

**Министерство науки и высшего образования РФ
Федеральное государственное бюджетное образовательное учреждение
высшего образования
«Национальный исследовательский университет «МЭИ»**

Направление подготовки/специальность: 11.03.04 Электроника и нанoeлектроника

Наименование образовательной программы: Микроэлектроника и твердотельная электроника

Уровень образования: высшее образование - бакалавриат

Форма обучения: Очная


**Оценочные материалы
по дисциплине
Кристаллография**

**Москва
2022**

ОЦЕНОЧНЫЕ МАТЕРИАЛЫ РАЗРАБОТАЛ:

Преподаватель

(должность)

	Подписано электронной подписью ФГБОУ ВО «НИУ «МЭИ»	
	Сведения о владельце ЦЭП МЭИ	
	Владелец	Сарач О.Б.
	Идентификатор	R2562e7bf-SarachOB-f26c228a

(подпись)


О.Б. Сарач

(расшифровка
подписи)

СОГЛАСОВАНО:

Руководитель
образовательной
программы

(должность, ученая степень,
ученое звание)

	Подписано электронной подписью ФГБОУ ВО «НИУ «МЭИ»	
	Сведения о владельце ЦЭП МЭИ	
	Владелец	Баринов А.Д.
	Идентификатор	Ra98e1318-BarinovAD-f138ec4f

(подпись)

А.Д. Баринов

(расшифровка подписи)

Заведующий
выпускающей
кафедры

(должность, ученая степень,
ученое звание)

	Подписано электронной подписью ФГБОУ ВО «НИУ «МЭИ»	
	Сведения о владельце ЦЭП МЭИ	
	Владелец	Мирошникова И.Н.
	Идентификатор	Rd1db27a5-MiroshnikovaIN-70ca18c

(подпись)

И.Н.

Мирошникова

(расшифровка подписи)

ОБЩАЯ ЧАСТЬ

Оценочные материалы по дисциплине предназначены для оценки: достижения обучающимися запланированных результатов обучения по дисциплине, этапа формирования запланированных компетенций и уровня освоения дисциплины.

Оценочные материалы по дисциплине включают оценочные средства для проведения мероприятий текущего контроля успеваемости и промежуточной аттестации.

Формируемые у обучающегося компетенции:

1. ПК-1 Способен участвовать в проектировании полупроводниковых приборов
ИД-1 Демонстрирует знание принципов работы, физических и математических моделей основных полупроводниковых приборов

и включает:

для текущего контроля успеваемости:

Форма реализации: Письменная работа

1. Контрольная работа № 1. Взаимодействие излучения с кристаллом (Контрольная работа)
2. Контрольная работа № 2. Дефекты в полупроводнике (Контрольная работа)
3. Тест № 1. Основы строения кристаллических твёрдых тел (Тестирование)
4. Тест № 2. Методы исследования вещества (Тестирование)

Форма реализации: Проверка задания

1. Расчетное задание. Расчет параметров кристалла (Расчетно-графическая работа)

БРС дисциплины

4 семестр

Раздел дисциплины	Веса контрольных мероприятий, %					
	Индекс КМ:	КМ-1	КМ-2	КМ-3	КМ-4	КМ-5
	Срок КМ:	4	8	12	15	16
Основные понятия кристаллографии						
Основные понятия кристаллографии	+					
Явление дифракции в кристаллах						
Явление дифракции в кристаллах		+	+			
Методы анализа вещества						
Методы анализа вещества					+	
Структура реального кристалла						
Структура реального кристалла						+
Вес КМ:		15	20	15	30	20

\$Общая часть/Для промежуточной аттестации\$

СОДЕРЖАНИЕ ОЦЕНОЧНЫХ СРЕДСТВ ТЕКУЩЕГО КОНТРОЛЯ

I. Оценочные средства для оценки запланированных результатов обучения по дисциплине, соотнесенных с индикаторами достижения компетенций

Индекс компетенции	Индикатор	Запланированные результаты обучения по дисциплине	Контрольная точка
ПК-1	ИД-1 _{ПК-1} Демонстрирует знание принципов работы, физических и математических моделей основных полупроводниковых приборов	<p>Знать:</p> <p>основы строения кристаллических твёрдых тел, основные свойства полупроводниковых материалов</p> <p>методы экспериментального исследования полупроводниковых материалов</p> <p>Уметь:</p> <p>анализировать взаимодействие различного рода дефектов и примесей в полупроводниковой матрице</p> <p>рассчитывать основные параметры полупроводниковых материалов</p>	<p>Тест № 1. Основы строения кристаллических твёрдых тел (Тестирование)</p> <p>Контрольная работа № 1. Взаимодействие излучения с кристаллом (Контрольная работа)</p> <p>Тест № 2. Методы исследования вещества (Тестирование)</p> <p>Расчетное задание. Расчет параметров кристалла (Расчетно-графическая работа)</p> <p>Контрольная работа № 2. Дефекты в полупроводнике (Контрольная работа)</p>

II. Содержание оценочных средств. Шкала и критерии оценивания

КМ-1. Тест № 1. Основы строения кристаллических твёрдых тел

Формы реализации: Письменная работа

Тип контрольного мероприятия: Тестирование

Вес контрольного мероприятия в БРС: 15

Процедура проведения контрольного мероприятия: Проводится по вариантам

Краткое содержание задания:

Выбрать верные ответы на вопросы

Контрольные вопросы/задания:

Знать: основы строения кристаллических твёрдых тел, основные свойства полупроводниковых материалов	<ol style="list-style-type: none">1.Что относится к элементам внешней симметрии?2.Что относится к элементам внутренней симметрии?3.Каких элементов симметрии не может быть в кристалле конечных размеров?4.На каком рисунке показана элементарная ячейка тетрагональной сингонии?5.На каком рисунке показана элементарная ячейка тригональной сингонии?
--	---

Описание шкалы оценивания:

Оценка: 5

Нижний порог выполнения задания в процентах: 70

Описание характеристики выполнения знания: Оценка "отлично" выставляется если задание выполнено в полном объеме или выполнено преимущественно верно

Оценка: 4

Нижний порог выполнения задания в процентах: 60

Описание характеристики выполнения знания: Оценка "хорошо" выставляется если большинство вопросов раскрыто. выбрано верное направление для решения задач

Оценка: 3

Нижний порог выполнения задания в процентах: 50

Описание характеристики выполнения знания: Оценка "удовлетворительно" выставляется если задание преимущественно выполнено

КМ-2. Контрольная работа № 1. Взаимодействие излучения с кристаллом

Формы реализации: Письменная работа

Тип контрольного мероприятия: Контрольная работа

Вес контрольного мероприятия в БРС: 20

Процедура проведения контрольного мероприятия: Выполняется по вариантам

Краткое содержание задания:

Ответить на вопросы

Контрольные вопросы/задания:

Знать: методы экспериментального	1.Каковы механизмы когерентного рассеяния рентгеновского излучения кристаллом?
----------------------------------	--

исследования полупроводниковых материалов	2.Каковы механизмы некогерентного рассеяния рентгеновского излучения кристаллом? 3.Каковы особенности дифракции электронов в кристалле? 4.Каковы особенности дифракции нейтронов в кристалле? 5.Какие дополнительные возможности дают нейтронографические исследования структур?
--	---

Описание шкалы оценивания:

Оценка: 5

Нижний порог выполнения задания в процентах: 70

Описание характеристики выполнения знания: Оценка "отлично" выставляется если задание выполнено в полном объеме или выполнено преимущественно верно

Оценка: 4

Нижний порог выполнения задания в процентах: 60

Описание характеристики выполнения знания: Оценка "хорошо" выставляется если большинство вопросов раскрыто. выбрано верное направление для решения задач

Оценка: 3

Нижний порог выполнения задания в процентах: 50

Описание характеристики выполнения знания: Оценка "удовлетворительно" выставляется если задание преимущественно выполнено

КМ-3. Тест № 2. Методы исследования вещества

Формы реализации: Письменная работа

Тип контрольного мероприятия: Тестирование

Вес контрольного мероприятия в БРС: 15

Процедура проведения контрольного мероприятия: Проводится по вариантам

Краткое содержание задания:

Выбрать верные ответы на вопросы

Контрольные вопросы/задания:

Знать: методы экспериментального исследования полупроводниковых материалов	1. Какими методами можно исследовать строение массивного поликристаллического образца? 2.Какими методами можно исследовать строение монокристалла? 3.Какими методами можно исследовать строение тонкой поликристаллической пленки ? 4.Какой из методов позволяет определять элементный состав поверхности образца? 5.Какой микроскоп может сканировать при помощи зонда как проводящую, так и не проводящую поверхности?
---	--

Описание шкалы оценивания:

Оценка: 5

Нижний порог выполнения задания в процентах: 70

Описание характеристики выполнения знания: Оценка "отлично" выставляется если задание выполнено в полном объеме или выполнено преимущественно верно

Оценка: 4

Нижний порог выполнения задания в процентах: 60

Описание характеристики выполнения знания: Оценка "хорошо" выставляется если большинство вопросов раскрыто. выбрано верное направление для решения задач

Оценка: 3

Нижний порог выполнения задания в процентах: 50

Описание характеристики выполнения знания: Оценка "удовлетворительно" выставляется если задание преимущественно выполнено

КМ-4. Расчетное задание. Расчет параметров кристалла

Формы реализации: Проверка задания

Тип контрольного мероприятия: Расчетно-графическая работа

Вес контрольного мероприятия в БРС: 30

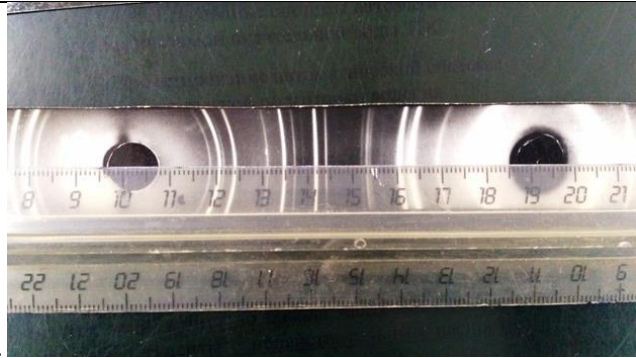
Процедура проведения контрольного мероприятия: Выполняется дома самостоятельно

Краткое содержание задания:

Рассчитать параметры кристалла

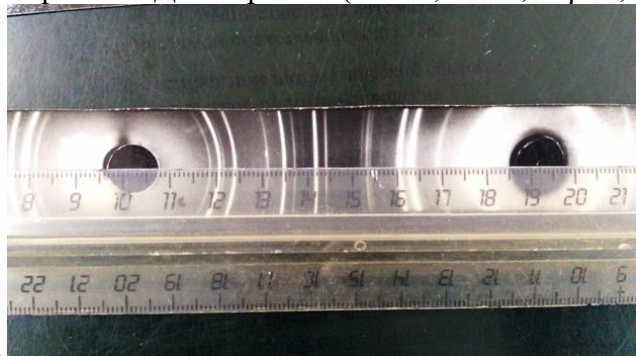
Контрольные вопросы/задания:

Уметь: рассчитывать основные параметры полупроводниковых материалов



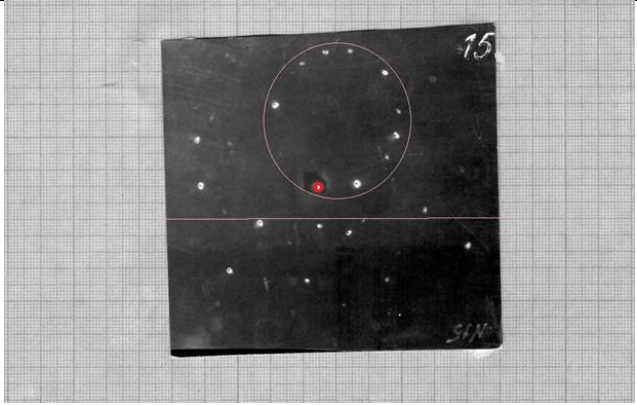
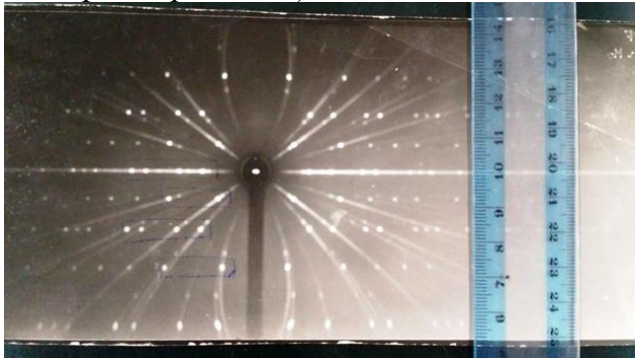
1.

Рассчитать межплоскостные расстояния и определить материал по Дебаеграмме ($\lambda_{\alpha}=1,538 \text{ \AA}$, $\lambda_{\beta}=1,392 \text{ \AA}$)



2.

Рассчитать параметры кристаллической решетки по Дебаеграмме ($\lambda_{\alpha}=1,538 \text{ \AA}$, $\lambda_{\beta}=1,392 \text{ \AA}$)

	 <p>3. Определить ориентацию кристалла по Лауэграмме (диаметр камеры 88 мм)</p>  <p>4. Определить параметры решётки кристалла по рентгенограмме вращения ($a = 0,709 \text{ \AA}$, диаметр камеры 86 мм)</p> <p>5. Провести расчёт и построение электронограммы текстурированного образца ($U=75\text{кВ}$, $L=500\text{мм}$, материал сфалерит, ось текстуры $[100]$)</p>
--	--

Описание шкалы оценивания:

Оценка: 5

Нижний порог выполнения задания в процентах: 70

Описание характеристики выполнения знания: Оценка "отлично" выставляется если задание выполнено в полном объеме или выполнено преимущественно верно

Оценка: 4

Нижний порог выполнения задания в процентах: 60

Описание характеристики выполнения знания: Оценка "хорошо" выставляется если большинство вопросов раскрыто. выбрано верное направление для решения задач

Оценка: 3

Нижний порог выполнения задания в процентах: 50

Описание характеристики выполнения знания: Оценка "удовлетворительно" выставляется если задание преимущественно выполнено

КМ-5. Контрольная работа № 2. Дефекты в полупроводнике

Формы реализации: Письменная работа

Тип контрольного мероприятия: Контрольная работа

Вес контрольного мероприятия в БРС: 20

Процедура проведения контрольного мероприятия: Выполняется по вариантам

Краткое содержание задания:

Ответить на вопросы

Контрольные вопросы/задания:

Уметь: анализировать взаимодействие различного рода дефектов и примесей в полупроводниковой матрице	<ol style="list-style-type: none">1.Объясните, как появляются электронные дефекты2.Объясните, как дислокации взаимодействуют между собой и с другими дефектами3.Объясните, как точечные дефекты взаимодействуют между собой4.Объясните, как возникают и перемещаются дислокации5.Объясните, как дефекты влияют на свойства кристалла
---	--

Описание шкалы оценивания:

Оценка: 5

Нижний порог выполнения задания в процентах: 70

Описание характеристики выполнения знания: Оценка "отлично" выставляется если задание выполнено в полном объеме или выполнено преимущественно верно

Оценка: 4

Нижний порог выполнения задания в процентах: 60

Описание характеристики выполнения знания: Оценка "хорошо" выставляется если большинство вопросов раскрыто. выбрано верное направление для решения задач

Оценка: 3

Нижний порог выполнения задания в процентах: 50

Описание характеристики выполнения знания: Оценка "удовлетворительно" выставляется если задание преимущественно выполнено

СОДЕРЖАНИЕ ОЦЕНОЧНЫХ СРЕДСТВ ПРОМЕЖУТОЧНОЙ АТТЕСТАЦИИ

4 семестр

Форма промежуточной аттестации: Зачет с оценкой

Пример билета

1. Элементы внутренней и внешней симметрии кристаллов.
2. Влияние дефектов на свойства материалов.
3. Построить гномостереографические проекции плоскостей, заданных сферическими координатами: $A (278, 84)$, $B (150, 30)$, $C (260, 142)$. Определить углы между плоскостями A и B , A и C .

Процедура проведения

Проводится в устной форме по билетам в виде подготовки и изложения развёрнутого ответа

1. Перечень компетенций/индикаторов и контрольных вопросов проверки результатов освоения дисциплины

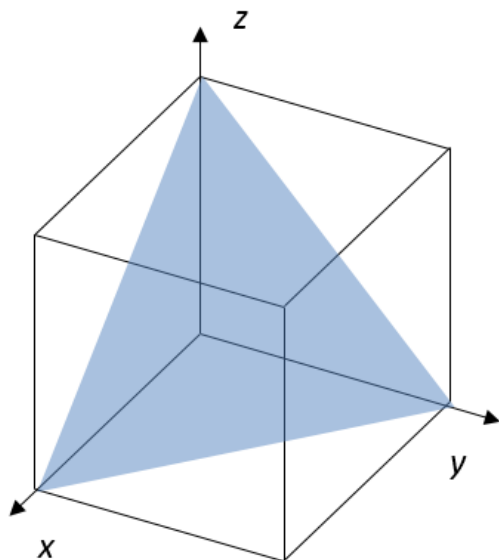
1. Компетенция/Индикатор: ИД-1_{ПК-1} Демонстрирует знание принципов работы, физических и математических моделей основных полупроводниковых приборов

Вопросы, задания

1. Кристаллические системы-сингонии
2. Индексирование плоскостей и направлений
3. Уравнения Лауэ. Дифракция как отражение. Соотношение Вульфа-Брегга
4. Понятие ближнего и дальнего порядка
5. Взаимодействие дефектов. Равновесие точечных дефектов в кристалле.

Материалы для проверки остаточных знаний

1. Индексы плоскости, показанной на рисунке



Ответы:

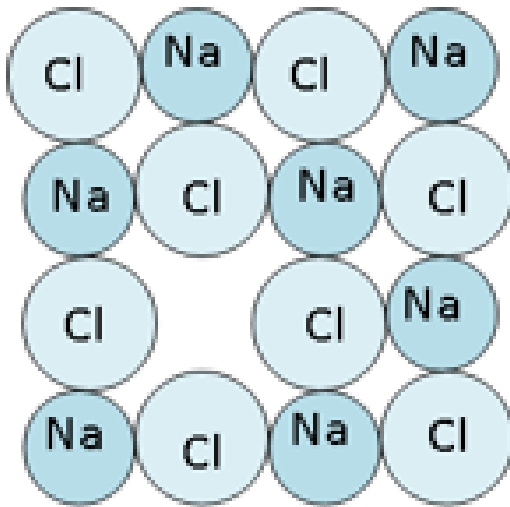
- (111)
- (110)

(011)

(101)

Верный ответ: (111)

2. Какой дефект показан на рисунке?



Ответы:

краевая дислокация

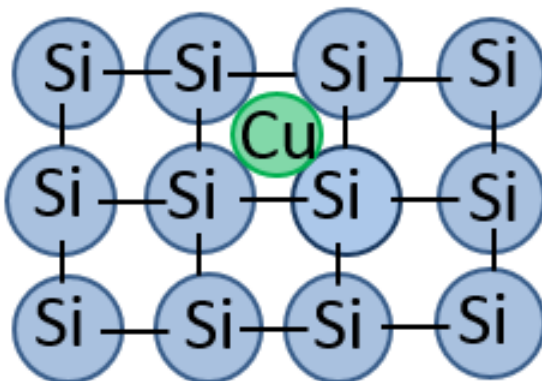
вакансия хлора

вакансия натрия

атом в междоузлии

Верный ответ: вакансия натрия

3. Какой дефект показан на рисунке?



Ответы:

примесный дефект внедрения

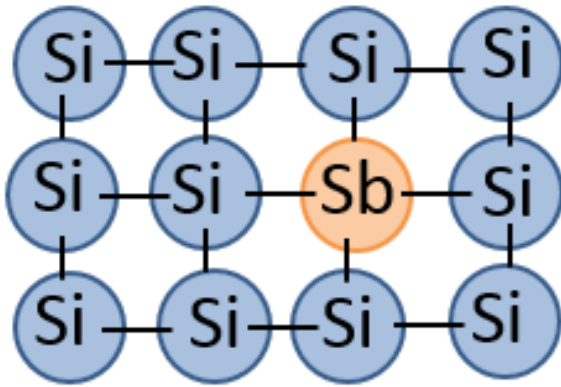
примесный дефект замещения

дефект по Шоттки

дефект по Френкелю

Верный ответ: примесный дефект внедрения

4. Какой дефект показан на рисунке?

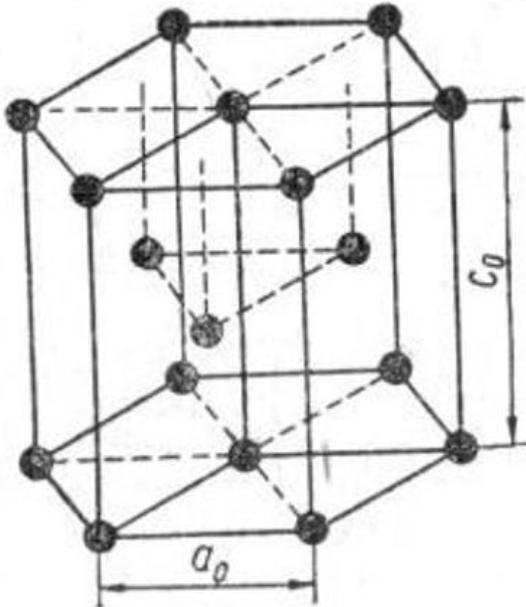


Ответы:

- примесный дефект внедрения
- примесный дефект замещения
- дефект по Шоттки
- дефект по Френкелю

Верный ответ: примесный дефект замещения

5. Элементарная ячейка какой структуры показана на рисунке?

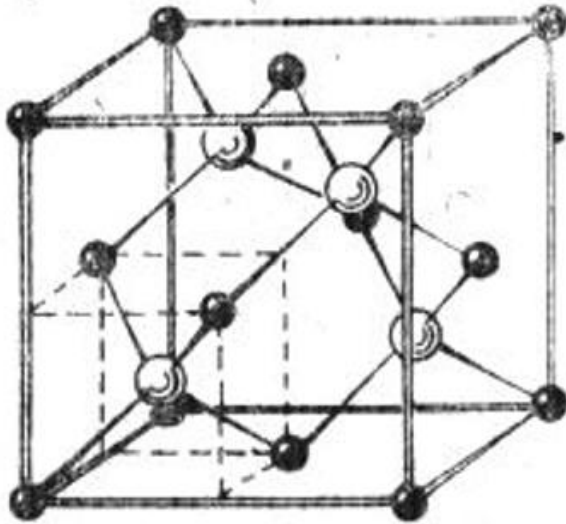


Ответы:

- кубическая плотная упаковка атомов
- гексагональная плотная упаковка атомов
- гексагональная примитивная структура вьюрцита

Верный ответ: гексагональная плотная упаковка атомов

6. Элементарная ячейка какой структуры показана на рисунке?



Ответы:

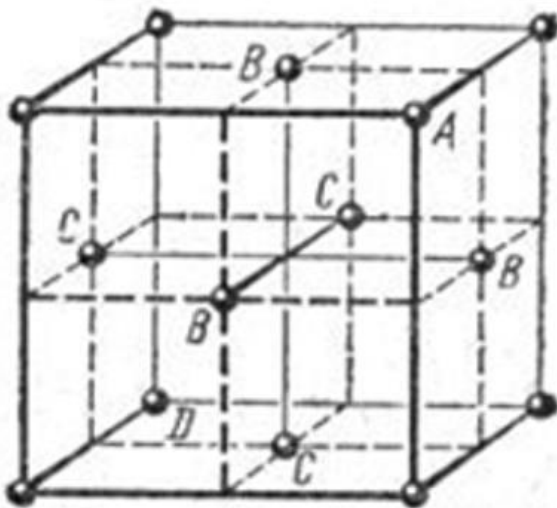
кубическая объемноцентрированная
структура алмаза

структура сфалерита

кубическая плотная упаковка атомов

Верный ответ: структура сфалерита

7. Элементарная ячейка какой структуры показана на рисунке?



Ответы:

кубическая объемноцентрированная

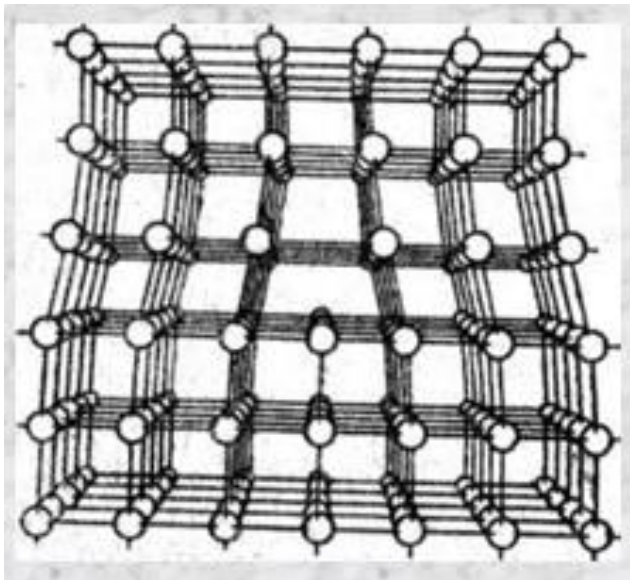
кубическая гранецентрированная

структура алмаза

структура сфалерита

Верный ответ: кубическая гранецентрированная

8. Какой дефект показан на рисунке?

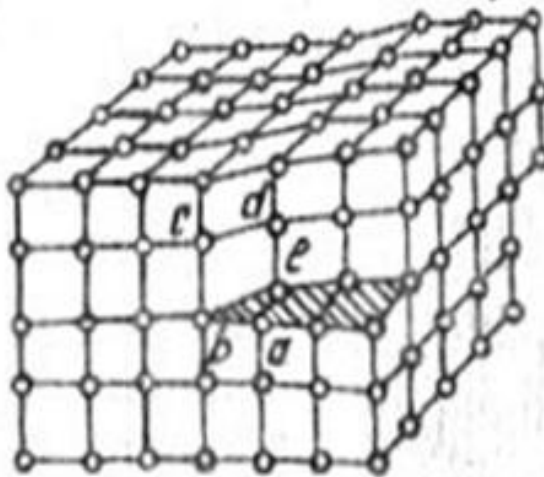


Ответы:

- дефект по Шоттки
- дефект по Френкелю
- краевая дислокация
- винтовая дислокация

Верный ответ: краевая дислокация

9. Какой дефект показан на рисунке?

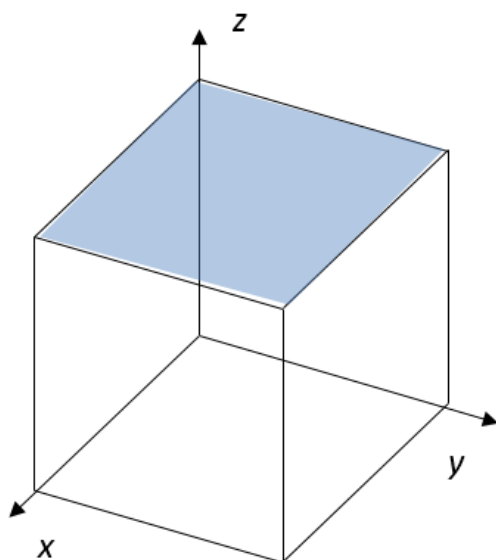


Ответы:

- дефект по Шоттки
- дефект по Френкелю
- краевая дислокация
- винтовая дислокация

Верный ответ: винтовая дислокация

10. Индексы плоскости, показанной на рисунке



Ответы:

(100)

(010)

(001)

(110)

Верный ответ: (001)

11. Имеют одну поворотную или инверсионную ось симметрии 6-го порядка кристаллы

Ответы:

тетрагональной сингонии

гексагональной сингонии

кубической сингонии

ромбической сингонии

Верный ответ: гексагональной сингонии

12. К высшей категории симметрии относится

Ответы:

Триклинная сингония

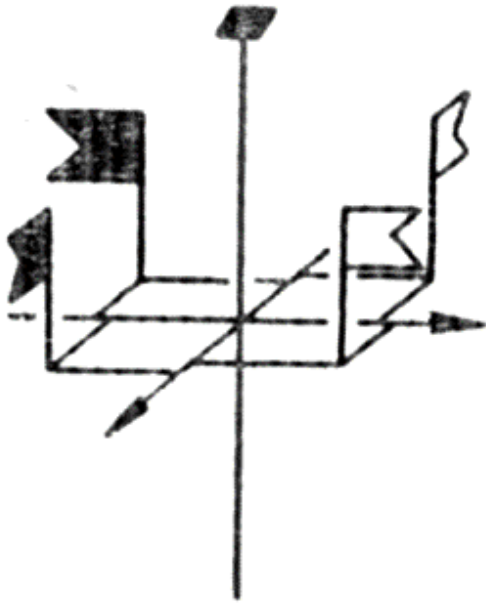
Моноклинная сингония

Ромбическая сингония

Кубическая сингония

Верный ответ: Кубическая сингония

13. На рисунке показан элемент симметрии:

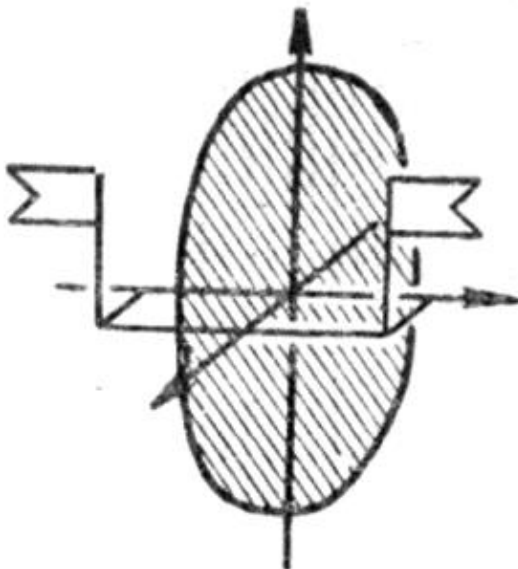


Ответы:

- поворотная ось четвертого порядка
- винтовая ось четвертого порядка
- инверсионная ось четвертого порядка
- инверсионная ось второго порядка

Верный ответ: поворотная ось четвертого порядка

14. На рисунке показан элемент симметрии:

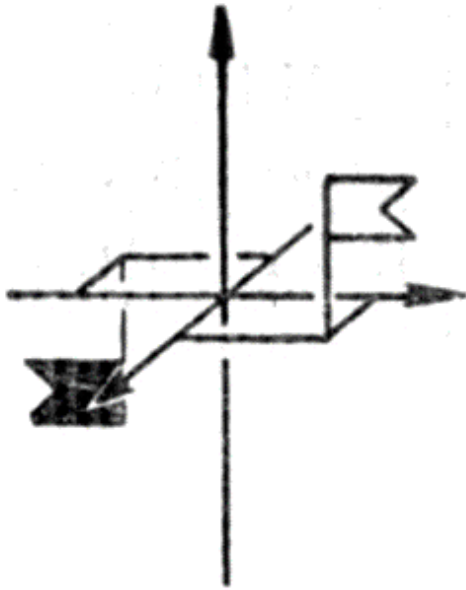


Ответы:

- поворотная ось четвертого порядка
- плоскость зеркального отражения
- центр инверсии
- вектор трансляции

Верный ответ: плоскость зеркального отражения

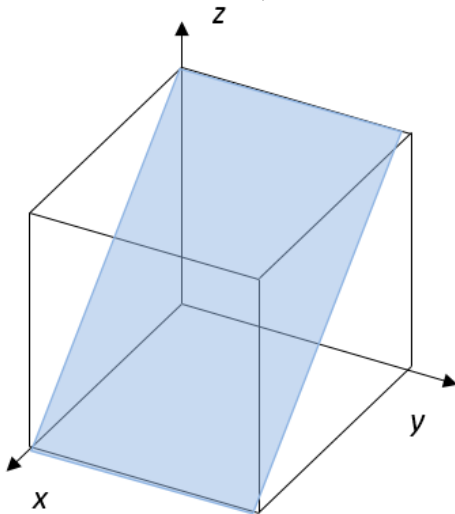
15. На рисунке показан элемент симметрии:



Ответы:

- поворотная ось четвертого порядка
 - плоскость зеркального отражения
 - центр инверсии
 - поворотная ось второго порядка
- Верный ответ: центр инверсии

16. Индексы плоскости, показанной на рисунке



Ответы:

- (110)
- (011)
- (101)
- (010)

Верный ответ: (101)

II. Описание шкалы оценивания

Оценка: 5

Нижний порог выполнения задания в процентах: 70

Описание характеристики выполнения знания: Работа выполнена в рамках "продвинутого" уровня. Ответы даны верно, четко сформулированные особенности практических решений

Оценка: 4

Нижний порог выполнения задания в процентах: 60

Описание характеристики выполнения знания: Работа выполнена в рамках "базового" уровня. Большинство ответов даны верно. В части материала есть незначительные недостатки

Оценка: 3

Нижний порог выполнения задания в процентах: 50

Описание характеристики выполнения знания: Работа выполнена в рамках "порогового" уровня. Основная часть задания выполнена верно. на вопросы углубленного уровня

III. Правила выставления итоговой оценки по курсу

Оценка определяется в соответствии с Положением о балльно-рейтинговой системе для студентов НИУ «МЭИ» на основании семестровой и аттестационной составляющих.