

**Министерство науки и высшего образования РФ  
Федеральное государственное бюджетное образовательное учреждение  
высшего образования  
«Национальный исследовательский университет «МЭИ»**

**Направление подготовки/специальность: 11.03.04 Электроника и нанoeлектроника**

**Наименование образовательной программы: Микроэлектроника и твердотельная электроника**

**Уровень образования: высшее образование - бакалавриат**

**Форма обучения: Очная**


**Оценочные материалы  
по дисциплине  
Основы теории электрических цепей**

**Москва  
2021**

## ОЦЕНОЧНЫЕ МАТЕРИАЛЫ РАЗРАБОТАЛ:

Преподаватель

(должность)

	Подписано электронной подписью ФГБОУ ВО «НИУ «МЭИ»	
	Сведения о владельце ЦЭП МЭИ	
	Владелец	Кудряшов Т.В.
	Идентификатор	R7e3cbdd0-KudriashovTV-a06da3e

(подпись)


Т.В.  
Кудряшов

(расшифровка  
подписи)

## СОГЛАСОВАНО:

Руководитель  
образовательной  
программы

(должность, ученая степень,  
ученое звание)

	Подписано электронной подписью ФГБОУ ВО «НИУ «МЭИ»	
	Сведения о владельце ЦЭП МЭИ	
	Владелец	Баринов А.Д.
	Идентификатор	Ra98e1318-BarinovAD-f138ec4f


(подпись)

А.Д. Баринов

(расшифровка подписи)

Заведующий  
выпускающей  
кафедры

(должность, ученая степень,  
ученое звание)

	Подписано электронной подписью ФГБОУ ВО «НИУ «МЭИ»	
	Сведения о владельце ЦЭП МЭИ	
	Владелец	Мирошникова И.Н.
	Идентификатор	Rd1db27a5-MiroshnikovaIN-70cafb

(подпись)

И.Н.

Мирошникова

(расшифровка подписи)

## ОБЩАЯ ЧАСТЬ

Оценочные материалы по дисциплине предназначены для оценки: достижения обучающимися запланированных результатов обучения по дисциплине, этапа формирования запланированных компетенций и уровня освоения дисциплины.

Оценочные материалы по дисциплине включают оценочные средства для проведения мероприятий текущего контроля успеваемости и промежуточной аттестации.

Формируемые у обучающегося компетенции:

1. ОПК-1 способен использовать положения, законы и методы естественных наук и математики для решения задач инженерной деятельности

ИД-2 Умеет применять физические законы и математические методы для решения задач теоретического и прикладного характера

2. ОПК-2 способен самостоятельно проводить экспериментальные исследования и использовать основные приемы обработки и представления полученных данных

ИД-2 Рассматривает возможные варианты решения задачи, оценивая их достоинства и недостатки

и включает:

**для текущего контроля успеваемости:**

Форма реализации: Билеты (письменный опрос)

1. Контрольная работа № 1 (Контрольная работа)
2. Контрольная работа № 2 (Контрольная работа)
3. Контрольная работа № 3 (Контрольная работа)
4. Контрольная работа № 4 (Контрольная работа)
5. Контрольная работа № 5 (Контрольная работа)

Форма реализации: Письменная работа

1. Защита домашнего задания № 1 (Домашнее задание)
2. Защита домашнего задания № 10 (Домашнее задание)
3. Защита домашнего задания № 11 (Домашнее задание)
4. Защита домашнего задания № 12 (Домашнее задание)
5. Защита домашнего задания № 13 (Домашнее задание)
6. Защита домашнего задания № 14 (Домашнее задание)
7. Защита домашнего задания № 2 (Домашнее задание)
8. Защита домашнего задания № 3 (Домашнее задание)
9. Защита домашнего задания № 4 (Домашнее задание)
10. Защита домашнего задания № 5 (Домашнее задание)
11. Защита домашнего задания № 6 (Домашнее задание)
12. Защита домашнего задания № 7 (Домашнее задание)
13. Защита домашнего задания № 8 (Домашнее задание)
14. Защита домашнего задания № 9 (Домашнее задание)

Форма реализации: Проверка задания

1. Контроль выполнения п. 7 расчетного задания (Расчетно-графическая работа)
2. Контроль выполнения п. 8 расчетного задания (Расчетно-графическая работа)
3. Контроль выполнения пп. 1-2 расчетного задания (Расчетно-графическая работа)
4. Контроль выполнения пп. 3-4 расчетного задания (Расчетно-графическая работа)
5. Контроль выполнения пп. 5-6 расчетного задания (Расчетно-графическая работа)

Форма реализации: Смешанная форма

1. Защита лабораторной работы № 1, коллоквиум № 1 (Тестирование)
2. Защита лабораторной работы № 2, коллоквиум № 2 (Тестирование)
3. Защита лабораторной работы № 3, коллоквиум № 3 (Тестирование)
4. Защита лабораторной работы № 4, коллоквиум № 4 (Тестирование)
5. Защита лабораторной работы № 5, коллоквиум № 5 (Тестирование)
6. Защита лабораторной работы № 6, коллоквиум № 6 (Тестирование)
7. Защита лабораторной работы № 7, коллоквиум № 7 (Тестирование)
8. Защита лабораторной работы № 8, коллоквиум № 8 (Тестирование)

**БРС дисциплины**

3 семестр

Раздел дисциплины	Веса контрольных мероприятий, %																				
	Индекс	КМ-1	КМ-2	КМ-3	КМ-4	КМ-5	КМ-6	КМ-7	КМ-8	КМ-9	КМ-10	КМ-11	КМ-12	КМ-13	КМ-14	КМ-15	КМ-16	КМ-17	КМ-18	КМ-19	КМ-20
	Срок	4	4	6	6	7	8	8	9	10	11	11	11	12	12	14	14	15	15	15	16
Основные понятия теории электрических цепей																					
Основные понятия теории электрических цепей	+	+					+			+											
Методы анализа сложных цепей																					
Методы анализа сложных цепей		+	+	+	+		+			+	+	+			+						
Методы анализа линейных цепей при гармонических внешних воздействиях																					

Методы анализа линейных цепей при гармонических внешних воздействиях																				
		+		+	+	+	+	+	+	+	+	+	+							
Частотные характеристики линейных цепей																				
Частотные характеристики апериодических цепей													+	+	+	+	+	+	+	+
Частотные характеристики резонансных цепей													+	+	+	+	+	+	+	+
Вес КМ:	3	7	3	5	8	3	7	3	5	7	8	3	3	5	3	5	3	4	8	7

4 семестр

Раздел дисциплины	Веса контрольных мероприятий, %													
	Индекс КМ:	КМ -16	КМ -17	КМ -18	КМ -19	КМ -20	КМ -21	КМ -22	КМ -23	КМ -24	КМ -25	КМ -26	КМ -27	
	Срок КМ:	3	4	5	6	7	8	9	11	12	15	15	16	
Элементы теории четырехполюсников														
Элементы теории четырехполюсников		+	+											
Нестационарные процессы в линейных цепях														
Классический метод анализа нестационарных процессов				+	+		+							
Операторный метод анализа нестационарных процессов					+	+	+							
Анализ нестационарных процессов методом					+		+							

интеграла Дюамеля													
Цепи с распределенными параметрами													
Цепи с распределенными параметрами							+	+	+				
Синтез пассивных двухполюсников													
Синтез пассивных двухполюсников											+		
Нелинейные цепи													
Нелинейные цепи										+			+
Спектральный метод анализа цепей													
Спектральный метод анализа цепей										+			+
Вес КМ:	5	10	5	5	15	10	5	15	10	10	5	5	

§Общая часть/Для промежуточной аттестации§

### БРС курсовой работы/проекта

4 семестр

Раздел дисциплины	Веса контрольных мероприятий, %					
	Индекс КМ:	КМ-1	КМ-2	КМ-3	КМ-4	КМ-5
	Срок КМ:	4	8	12	14	16
Ознакомление с заданием на работу, с методическими указаниями, алгоритмом анализа и характеристикой исходных данных курсовой работы		+				
Расчет коэффициентов передачи отдельных звеньев и цепи в целом		+				
Вывод аналитических выражений для переходных характеристик и цепи в целом			+			
Построение временных диаграмм полученных характеристик			+			
Вывод аналитических выражений для временных диаграмм напряжений на входе, и выходах цепей				+		
Построение временных диаграмм полученных характеристик				+		
Расчет и построение временных диаграмм напряжений на выходе цепи при подаче на вход пачки импульсов					+	
Оформление пояснительной записки по каждому из пунктов работы						+
Вес КМ:		25	25	25	10	15

## СОДЕРЖАНИЕ ОЦЕНОЧНЫХ СРЕДСТВ ТЕКУЩЕГО КОНТРОЛЯ

### I. Оценочные средства для оценки запланированных результатов обучения по дисциплине, соотнесенных с индикаторами достижения компетенций

Индекс компетенции	Индикатор	Запланированные результаты обучения по дисциплине	Контрольная точка
ОПК-1	ИД-2 <sub>ОПК-1</sub> Умеет применять физические законы и математические методы для решения задач теоретического и прикладного характера	Знать: основные понятия и законы теории электрических цепей методы анализа сложных электрических цепей метод комплексных амплитуд методы расчета частотных характеристик методы расчета нелинейных электрических цепей методы анализа нестационарных процессов в линейных электрических цепях методы анализа волновых процессов в нагруженной линии передачи методы расчета параметров линейных четырехполюсников Уметь: проводить анализ сложных	Защита лабораторной работы № 1, коллоквиум № 1 (Тестирование) Контроль выполнения пп. 1-2 расчетного задания (Расчетно-графическая работа) Защита домашнего задания № 1 (Домашнее задание) Контрольная работа № 1 (Контрольная работа) Защита лабораторной работы № 2, коллоквиум № 2 (Тестирование) Защита домашнего задания № 3 (Домашнее задание) Контроль выполнения пп. 3-4 расчетного задания (Расчетно-графическая работа) Контрольная работа № 2 (Контрольная работа) Защита лабораторной работы № 3, коллоквиум № 3 (Тестирование) Контроль выполнения пп. 5-6 расчетного задания (Расчетно-графическая работа) Защита домашнего задания № 5 (Домашнее задание) Контроль выполнения п. 8 расчетного задания (Расчетно-графическая работа) Защита домашнего задания № 7 (Домашнее задание) Контрольная работа № 3 (Контрольная работа) Защита лабораторной работы № 4, коллоквиум № 4 (Тестирование) Защита домашнего задания № 9 (Домашнее задание) Защита лабораторной работы № 5, коллоквиум № 5 (Тестирование) Защита домашнего задания № 11 (Домашнее задание) Контрольная работа № 4 (Контрольная работа) Защита домашнего задания № 12 (Домашнее задание) Контрольная работа № 5 (Контрольная работа)

		<p>цепей по постоянному току и при гармоническом внешнем воздействии осуществлять синтез линейных двухполюсников по заданным характеристикам проводить расчет распределений амплитуд напряжений и токов в линии передачи при различных режимах ее работы анализировать нестационарные процессы в линейных электрических цепях операторным методом рассчитывать частотные характеристики линейных электрических цепей</p>	<p>Защита лабораторной работы № 7, коллоквиум № 7 (Тестирование)  Защита лабораторной работы № 8, коллоквиум № 8 (Тестирование)  Защита домашнего задания № 13 (Домашнее задание)  Защита домашнего задания № 14 (Домашнее задание)  Защита домашнего задания № 2 (Домашнее задание)  Защита домашнего задания № 4 (Домашнее задание)  Защита домашнего задания № 6 (Домашнее задание)  Защита домашнего задания № 8 (Домашнее задание)  Контроль выполнения п. 7 расчетного задания (Расчетно-графическая работа)</p>
ОПК-2	ИД-2ОПК-2 Рассматривает возможные варианты решения задачи, оценивая их достоинства и недостатки	<p>Знать:  законы коммутации и параметры переходных процессов  правила подключения источников и измерительных приборов для исследования электрических цепей  параметры гармонических сигналов  Уметь:</p>	<p>Защита лабораторной работы № 1, коллоквиум № 1 (Тестирование)  Защита лабораторной работы № 2, коллоквиум № 2 (Тестирование)  Защита лабораторной работы № 3, коллоквиум № 3 (Тестирование)  Защита лабораторной работы № 4, коллоквиум № 4 (Тестирование)  Защита домашнего задания № 10 (Домашнее задание)  Защита лабораторной работы № 6, коллоквиум № 6 (Тестирование)  Защита лабораторной работы № 7, коллоквиум № 7 (Тестирование)  Защита лабораторной работы № 8, коллоквиум № 8 (Тестирование)</p>



		<p>анализировать нелинейные электрические цепи и проводить их экспериментальные исследования</p> <p>анализировать нестационарные процессы в линейных электрических цепях и проводить их экспериментальные исследования</p> <p>анализировать линейные электрические цепи при гармоническом воздействии и по постоянному току и проводить их экспериментальные исследования</p> <p>анализировать частотные характеристики линейных электрических цепей и проводить их экспериментальные исследования</p> <p>анализировать стационарные процессы в линии передачи и проводить их экспериментальные исследования</p>	
--	--	--	--

## II. Содержание оценочных средств. Шкала и критерии оценивания

3 семестр

### КМ-1. Защита домашнего задания № 1

**Формы реализации:** Письменная работа

**Тип контрольного мероприятия:** Домашнее задание

**Вес контрольного мероприятия в БРС:** 3

**Процедура проведения контрольного мероприятия:** Выполнение задания в рукописной форме

#### Краткое содержание задания:

Задание 1а. Схема цепи изображена на рисунке 1. Известны значения ЭДС источников и потенциалы внешних зажимов цепи. Номиналы резисторов  $R_1$ ,  $R_2$  и  $R_3$  указаны в таблице индивидуальных заданий.

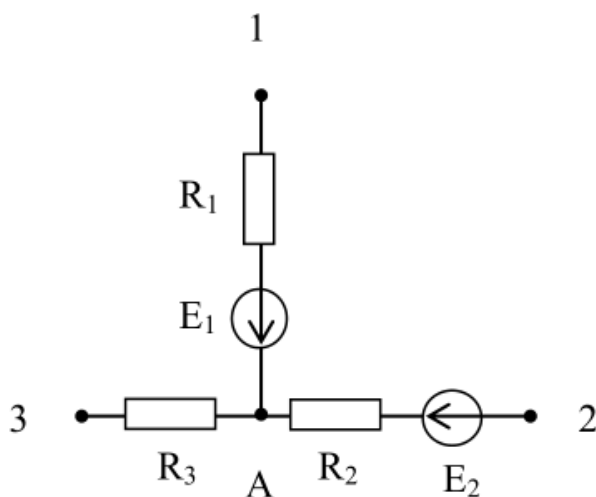


Figure 1 Рисунок 1

Задание 1б. Схема цепи представлена на рисунке 2. Известно, что показания вольтметра равно нулю. Сопротивления резисторов  $R_1$ ,  $R_2$ ,  $R_3$  и значение тока источника  $J$  приведены в таблице индивидуальных заданий.

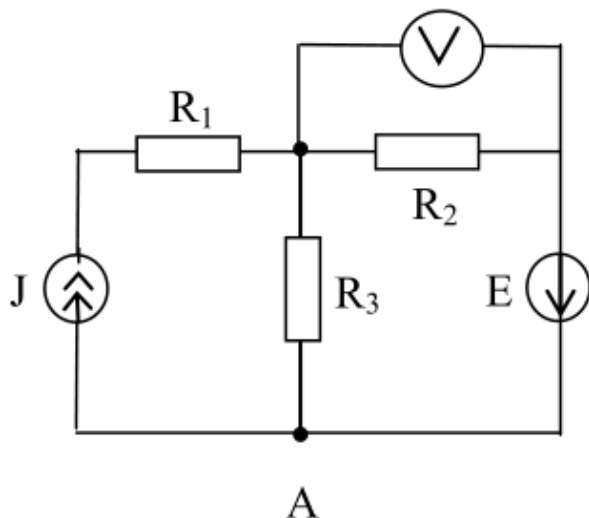


Figure 2 Рисунок 2

**Контрольные вопросы/задания:**

Знать: основные понятия и законы теории электрических цепей	1. Определите потенциал точки А, напряжения на резисторах и токи в ветвях схемы на рисунке 1 2. Найдите значение ЭДС источника Е на рисунке 2
---	--

**Описание шкалы оценивания:**

Оценка: 5

Нижний порог выполнения задания в процентах: 90

Описание характеристики выполнения знания: Оценка "отлично" выставляется если задание выполнено в полном объеме или выполнено преимущественно верно

Оценка: 4

Нижний порог выполнения задания в процентах: 70

Описание характеристики выполнения знания: Оценка "хорошо" выставляется если большинство вопросов раскрыто. выбрано верное направление для решения задач

Оценка: 3

Нижний порог выполнения задания в процентах: 50

Описание характеристики выполнения знания: Оценка "удовлетворительно" выставляется если задание преимущественно выполнено

**КМ-2. Защита лабораторной работы № 1, коллоквиум № 1**

**Формы реализации:** Смешанная форма

**Тип контрольного мероприятия:** Тестирование

**Вес контрольного мероприятия в БРС:** 7

**Процедура проведения контрольного мероприятия:** Проверка наличия и качества домашней подготовки к лабораторной работе, вопросы по подготовке. Вопросы на знания по ходу выполнения лабораторной работы и на этапе приема отчета. Заключительное тестирование (коллоквиум). Итоговая оценка выставляется по формуле:  $0,2 \cdot \text{оценка за подготовку} + 0,2 \cdot \text{оценка за отчет} + 0,6 \cdot \text{оценка за тестирование}$

**Краткое содержание задания:**

Ответить на вопросы по теме лабораторной работы.

Дать числовой ответ на вопросы по следующим рисункам

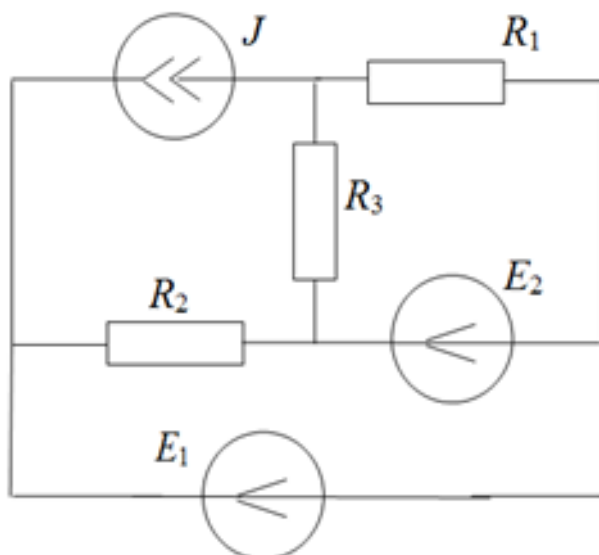


Figure 3 Рисунок 1

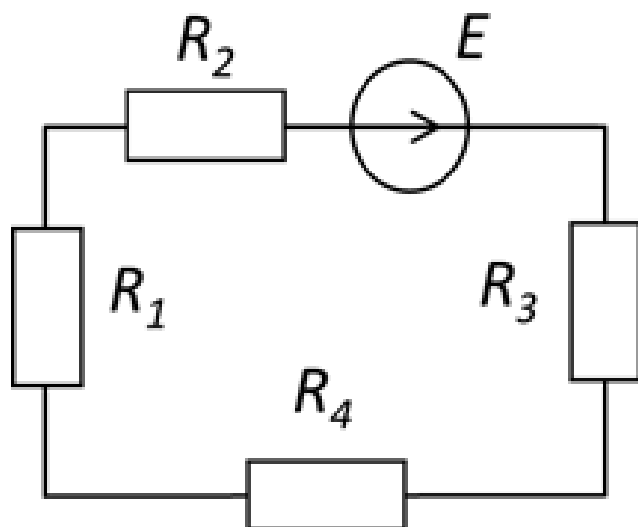


Figure 4 Рисунок 2

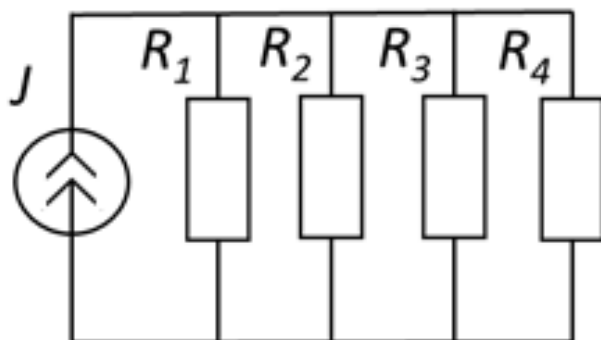


Figure 5 Рисунок 3

**Контрольные вопросы/задания:**

<p>Знать: основные понятия и законы теории электрических цепей</p>	<ol style="list-style-type: none"> <li>1. Как рассчитать общее сопротивление нескольких резисторов, включенных последовательно?</li> <li>2. Как рассчитать общее сопротивление нескольких резисторов, включенных параллельно?</li> </ol>
<p>Знать: правила подключения источников и измерительных приборов для исследования электрических цепей</p>	<ol style="list-style-type: none"> <li>1. Каково назначение мультиметра?</li> </ol>
<p>Уметь: анализировать линейные электрические цепи при гармоническом воздействии и по постоянному току и проводить их экспериментальные исследования</p>	<ol style="list-style-type: none"> <li>1. Для схемы на рисунке 1 определите число узлов цепи</li> <li>2. Для схемы на рисунке 1 определите число ветвей цепи</li> <li>3. Для схемы на рисунке 1 определите число хорд графа цепи</li> <li>4. Для схемы на рисунке 1 определите число уравнений для анализа цепи методом узловых потенциалов</li> <li>5. Для схемы на рисунке 1 определите направление напряжения на источнике E1</li> </ol>

	<p>6. Для схемы на рисунке 2 определите, на каком резисторе будет наименьшее напряжение</p> <p>7. Для схемы на рисунке 2 определите напряжение на резисторе R1</p> <p>8. Для схемы на рисунке 3 определите, через какой резистор будет протекать наименьший ток</p> <p>9. Для схемы на рисунке 3 определите ток, протекающий через резистор R2</p> <p>10. Определите, будет ли течь через диод ток, если на аноде диода потенциал 8 В, а на катоде 4 В</p>
--	--

### Описание шкалы оценивания:

Оценка: 5

Нижний порог выполнения задания в процентах: 90

Описание характеристики выполнения знания: Оценка "отлично" выставляется если задание выполнено в полном объеме или выполнено преимущественно верно

Оценка: 4

Нижний порог выполнения задания в процентах: 70

Описание характеристики выполнения знания: Оценка "хорошо" выставляется если большинство вопросов раскрыто. выбрано верное направление для решения задач

Оценка: 3

Нижний порог выполнения задания в процентах: 50

Описание характеристики выполнения знания: Оценка "удовлетворительно" выставляется если задание преимущественно выполнено

### КМ-3. Защита домашнего задания № 2

**Формы реализации:** Письменная работа

**Тип контрольного мероприятия:** Домашнее задание

**Вес контрольного мероприятия в БРС:** 3

**Процедура проведения контрольного мероприятия:** Выполнение задания в рукописной форме

### Краткое содержание задания:

2а. Схема цепи изображена на рисунке 1. Номиналы резисторов R1-R6, а также типы и номиналы источников питания ИП1-ИП3 указаны в таблице индивидуальных заданий.

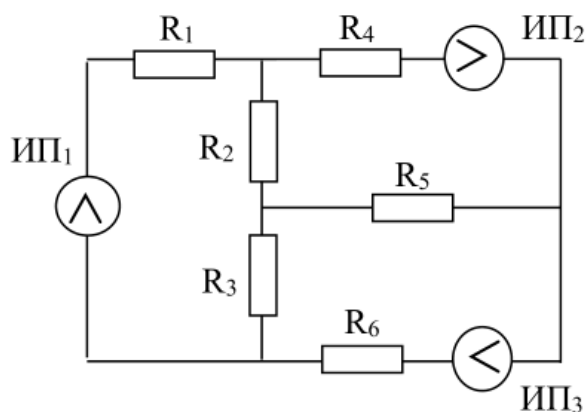


Figure 6 Рисунок 1

2б. Сопротивлением нагрузки  $R_n$  считается один из резисторов цепи  $R_1$ - $R_6$ , указанный в таблице заданий

**Контрольные вопросы/задания:**

Знать: методы анализа сложных электрических цепей	1.Используя предложенный метод анализа (для четных номеров вариантов – метод контурных токов, для нечетных – метод узловых напряжений), найдите токи ветвей и потенциалы узлов относительно базисного на рисунке 1 2.Воспользовавшись теоремами Нортон и Тевенина, определите параметры эквивалентных генераторов, которыми можно заменить рассматриваемую цепь относительно зажимов нагрузки из п. 2б
---	---

**Описание шкалы оценивания:**

*Оценка: 5*

*Нижний порог выполнения задания в процентах: 90*

*Описание характеристики выполнения знания: Оценка "отлично" выставляется если задание выполнено в полном объеме или выполнено преимущественно верно*

*Оценка: 4*

*Нижний порог выполнения задания в процентах: 70*

*Описание характеристики выполнения знания: Оценка "хорошо" выставляется если большинство вопросов раскрыто. выбрано верное направление для решения задач*

*Оценка: 3*

*Нижний порог выполнения задания в процентах: 50*

*Описание характеристики выполнения знания: Оценка "удовлетворительно" выставляется если задание преимущественно выполнено*

**КМ-4. Контроль выполнения пп. 1-2 расчетного задания**

**Формы реализации:** Проверка задания

**Тип контрольного мероприятия:** Расчетно-графическая работа

**Вес контрольного мероприятия в БРС: 5**

**Процедура проведения контрольного мероприятия:** Проверка правильности выполнения пунктов 1 и 2 расчетного задания

**Краткое содержание задания:**

Имеется разветвленная цепь — система связанных контуров (рисунок 1), схема и параметры которой заданы (таблица 1). На вход цепи включен источник гармонического сигнала (источник напряжения или источник тока) с амплитудой  $E_0=1$  В (или  $I_0=1$  мА) и нулевой начальной фазой.

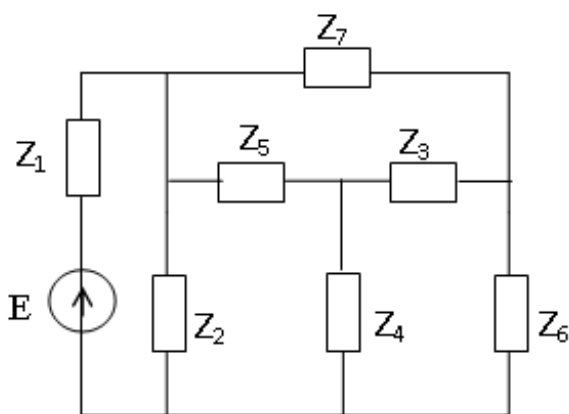


Figure 7 Рисунок 1. Схема 1 (пример заданной схемы)

Таблица 1 - Фрагмент таблицы индивидуальных заданий

Номер по журналу	Частота, рад/с	Z1, кОм	Z2 = Z6, Ом	Z3 = Z5, Ом	Z4, Ом	Z7, МОм	Схема	Выход
1	2.6e6	700	7 + j2200	8 - j2200	-j15	-j0.8	1	I6

### Контрольные вопросы/задания:

<p>Уметь: проводить анализ сложных цепей по постоянному току и при гармоническом внешнем воздействии</p>	<p>1.Пункт 1. Изобразите приведенную в задании схему цепи. Отметьте и пронумеруйте ее узлы и главные контуры. Укажите на схеме выбранные условно-положительные направления и нумерацию токов ветвей и контурных токов главных контуров.</p> <p>2.Пункт 2. Составьте и запишите системы уравнений цепи по методам контурных токов и узловых напряжений.</p>
--	--

### Описание шкалы оценивания:

Оценка: 5

Нижний порог выполнения задания в процентах: 90

Описание характеристики выполнения знания: Оценка "отлично" выставляется если задание выполнено в полном объеме или выполнено преимущественно верно

Оценка: 4

Нижний порог выполнения задания в процентах: 70

Описание характеристики выполнения знания: Оценка "хорошо" выставляется если большинство вопросов раскрыто. выбрано верное направление для решения задач

Оценка: 3

Нижний порог выполнения задания в процентах: 50

Описание характеристики выполнения знания: Оценка "удовлетворительно" выставляется если задание преимущественно выполнено

### КМ-5. Контрольная работа № 1

**Формы реализации:** Билеты (письменный опрос)

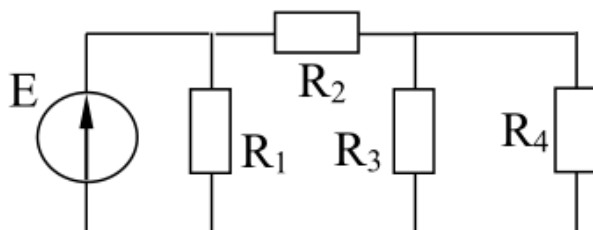
**Тип контрольного мероприятия:** Контрольная работа

**Вес контрольного мероприятия в БРС:** 8

**Процедура проведения контрольного мероприятия:** Выполнение задания билета в рукописной форме

**Краткое содержание задания:**

Для схемы на рисунке ответьте на вопросы билета

**Контрольные вопросы/задания:**

<p>Уметь: проводить анализ сложных цепей по постоянному току и при гармоническом внешнем воздействии</p>	<ol style="list-style-type: none"> <li>1. Найдите все токи и напряжения методом контурных токов, если известно, что <math>E = 5 \text{ В}</math>, <math>R_1 = R_2 = R_3 = R_4 = 1 \text{ кОм}</math></li> <li>2. Проанализируйте правильность включения в схему источника. Определите, есть ли в схеме лишние резисторы (не влияющие на значения токов и напряжений на других резисторах)</li> <li>3. Рассчитайте параметры эквивалентного источника тока, считая, что нагрузка подключается параллельно резистору <math>R_4</math></li> </ol>
--	--

**Описание шкалы оценивания:**

*Оценка: 5*

*Нижний порог выполнения задания в процентах: 90*

*Описание характеристики выполнения знания: Оценка "отлично" выставляется если задание выполнено в полном объеме или выполнено преимущественно верно*

*Оценка: 4*

*Нижний порог выполнения задания в процентах: 70*

*Описание характеристики выполнения знания: Оценка "хорошо" выставляется если большинство вопросов раскрыто. выбрано верное направление для решения задач*

*Оценка: 3*

*Нижний порог выполнения задания в процентах: 50*

*Описание характеристики выполнения знания: Оценка "удовлетворительно" выставляется если задание преимущественно выполнено*

**КМ-6. Защита домашнего задания № 3**

**Формы реализации:** Письменная работа

**Тип контрольного мероприятия:** Домашнее задание

**Вес контрольного мероприятия в БРС:** 3

**Процедура проведения контрольного мероприятия:** Выполнение задания в рукописной форме

**Краткое содержание задания:**

Два комплексных числа  $A$  и  $B$  заданы в таблице 1 индивидуальных заданий (в алгебраической форме)

Таблица 1

Вариант	A	B	C
1	$2 - j4$	$-1 + j2$	$(A+B)/A$



**Контрольные вопросы/задания:**

Знать: метод комплексных амплитуд	1.Представьте А и В в тригонометрической и экспоненциальной формах записи комплексных чисел 2.Изобразите комплексные числа А, В векторами на комплексной плоскости 3.Найдите комплексное число С, являющееся алгебраической комбинацией чисел А и В, заданной в таблице 1
-----------------------------------	---

**Описание шкалы оценивания:**

*Оценка: 5*

*Нижний порог выполнения задания в процентах: 90*

*Описание характеристики выполнения знания: Оценка "отлично" выставляется если задание выполнено в полном объеме или выполнено преимущественно верно*

*Оценка: 4*

*Нижний порог выполнения задания в процентах: 70*

*Описание характеристики выполнения знания: Оценка "хорошо" выставляется если большинство вопросов раскрыто. выбрано верное направление для решения задач*

*Оценка: 3*

*Нижний порог выполнения задания в процентах: 50*

*Описание характеристики выполнения знания: Оценка "удовлетворительно" выставляется если задание преимущественно выполнено*

**КМ-7. Защита лабораторной работы № 2, коллоквиум № 2**

**Формы реализации:** Смешанная форма

**Тип контрольного мероприятия:** Тестирование

**Вес контрольного мероприятия в БРС:** 7

**Процедура проведения контрольного мероприятия:** Проверка наличия и качества домашней подготовки к лабораторной работе, вопросы по подготовке. Вопросы на знания по ходу выполнения лабораторной работы и на этапе приема отчета. Заключительное тестирование (коллоквиум). Итоговая оценка выставляется по формуле:  $0,2 \cdot \text{оценка за подготовку} + 0,2 \cdot \text{оценка за отчет} + 0,6 \cdot \text{оценка за тестирование}$

**Краткое содержание задания:**

Ответить на вопросы по теме лабораторной работы.

Дать числовой ответ на вопросы по следующим рисункам

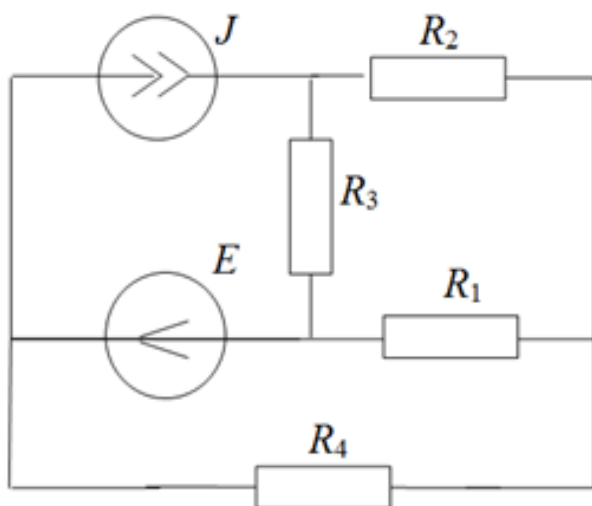


Figure 8 Рисунок 1

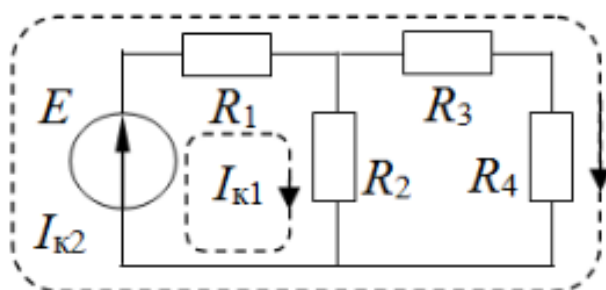


Figure 9 Рисунок 2

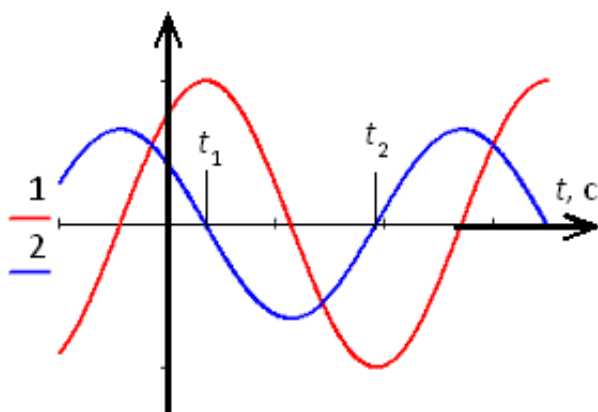


Figure 10 Рисунок 3

**Контрольные вопросы/задания:**

Знать: основные понятия и законы теории электрических цепей	1.Каким образом можно экспериментально определить параметры эквивалентного источника ЭДС?
Знать: параметры гармонических сигналов	1.Как связаны амплитудное и действующее значения гармонического напряжения?
Знать: правила подключения источников и измерительных приборов для исследования электрических цепей	1.Каким образом в схему включается вольтметр? Объясните, почему 2.Каким образом в схему включается амперметр? Объясните, почему
Уметь: анализировать линейные	1.Для схемы на рисунке 1 определите число

<p>электрические цепи при гармоническом воздействии и по постоянному току и проводить их экспериментальные исследования</p>	<p>уравнений для анализа цепи методом узловых потенциалов          2.Для схемы на рисунке 1 определите число уравнений для анализа цепи методом контурных токов          3.Для схемы на рисунке 1 рассчитайте сопротивление эквивалентного источника ЭДС, если нагрузкой является резистор R1          4.Для схемы на рисунке 1 определите, сколько ветвей источников должны войти в дерево графа          5.Для схемы на рисунке 2 определите число ветвей дерева графа цепи          6.Для схемы на рисунке 2 определите сопротивление R2          7.Для схемы на рисунке 2 определите, содержит ли схема резистор, сопротивление которого не влияет на токи и напряжения остальных элементов цепи          8.Для схемы на рисунке 2 рассчитайте сопротивление эквивалентного источника тока Rг, если резистор нагрузки Rн подключается параллельно резистору R1          9.Для графиков на рисунке 3 укажите номер колебания, которое является опережающим          10.Для графиков на рисунке 3 определите циклическую частоту гармонического колебания (в Гц), для которого измерены значения <math>t1 = 75</math> мс, <math>t2 = 175</math> мс.</p>
---	---

**Описание шкалы оценивания:**

*Оценка: 5*

*Нижний порог выполнения задания в процентах: 90*

*Описание характеристики выполнения знания: Оценка "отлично" выставляется если задание выполнено в полном объеме или выполнено преимущественно верно*

*Оценка: 4*

*Нижний порог выполнения задания в процентах: 70*

*Описание характеристики выполнения знания: Оценка "хорошо" выставляется если большинство вопросов раскрыто. выбрано верное направление для решения задач*

*Оценка: 3*

*Нижний порог выполнения задания в процентах: 50*

*Описание характеристики выполнения знания: Оценка "удовлетворительно" выставляется если задание преимущественно выполнено*

**КМ-8. Защита домашнего задания № 4**

**Формы реализации:** Письменная работа

**Тип контрольного мероприятия:** Домашнее задание

**Вес контрольного мероприятия в БРС:** 3

**Процедура проведения контрольного мероприятия:** Выполнение задания в рукописной форме

**Краткое содержание задания:**

Параметры гармонических напряжений  $\omega$ ,  $U_{m1}$ ,  $U_{m2}$ ,  $\phi_1$  и  $\phi_2$  приведены в таблице 1 индивидуальных заданий

Таблица 1

Вариант	$\omega$ , рад/с	$U_{m1}$ , В	$U_{m2}$ , В	$\phi_1$ , рад	$\phi_2$ , рад
1	$10^5$	5	3	0	1

**Контрольные вопросы/задания:**

Знать: метод комплексных амплитуд	<p>1. Гармоническое напряжение <math>u_1(t)</math> имеет частоту <math>\omega</math> и комплексную амплитуду <math>U_1 = U_{m1} \cdot \exp(j \cdot \phi_1)</math>. Запишите выражение, описывающее функцию <math>u_1(t)</math>, и постройте ее график, выбрав в качестве независимой переменной безразмерный параметр <math>\omega t</math>. Найдите функции <math>u_2(t)</math> и <math>u_3(t)</math>, имеющие комплексные амплитуды <math>U_2 = jU_1</math> и <math>U_3 = -jU_1</math>. Постройте на комплексной плоскости векторы, соответствующие комплексным амплитудам <math>U_1</math>, <math>U_2</math> и <math>U_3</math></p> <p>2. Участок цепи состоит из двух последовательно включенных источников напряжения одинаковой частоты с комплексными амплитудами <math>U_1 = U_{m1} \cdot \exp(j \cdot \phi_1)</math> и <math>U_2 = U_{m2} \cdot \exp(j \cdot \phi_2)</math> (см. таблицу 1). Рассчитайте комплексную амплитуду напряжения <math>U_3</math> на внешних зажимах этого участка и постройте векторную диаграмму напряжений</p>
-----------------------------------	---

**Описание шкалы оценивания:**

*Оценка: 5*

*Нижний порог выполнения задания в процентах: 90*

*Описание характеристики выполнения знания: Оценка "отлично" выставляется если задание выполнено в полном объеме или выполнено преимущественно верно*

*Оценка: 4*

*Нижний порог выполнения задания в процентах: 70*

*Описание характеристики выполнения знания: Оценка "хорошо" выставляется если большинство вопросов раскрыто. выбрано верное направление для решения задач*

*Оценка: 3*

*Нижний порог выполнения задания в процентах: 50*

*Описание характеристики выполнения знания: Оценка "удовлетворительно" выставляется если задание преимущественно выполнено*

**КМ-9. Контроль выполнения пп. 3-4 расчетного задания**

**Формы реализации:** Проверка задания

**Тип контрольного мероприятия:** Расчетно-графическая работа

**Вес контрольного мероприятия в БРС:** 5

**Процедура проведения контрольного мероприятия:** Проверка правильности выполнения пунктов 3-4 расчетного задания

### Краткое содержание задания:

Имеется разветвленная цепь — система связанных контуров (рисунок 1), схема и параметры которой заданы (таблица 1). На вход цепи включен источник гармонического сигнала (источник напряжения или источник тока) с амплитудой  $E_0=1$  В (или  $I_0=1$  мА) и нулевой начальной фазой.

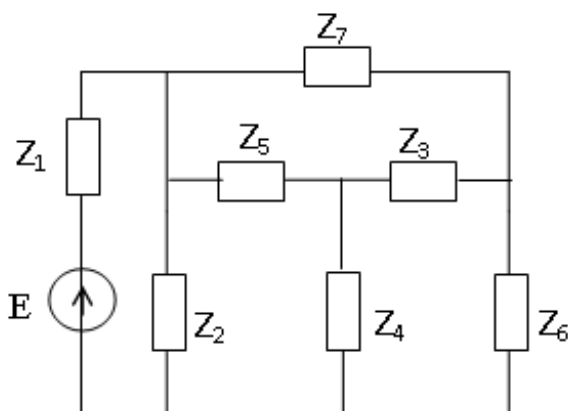


Figure 11 Рисунок 1. Схема 1 (пример заданной схемы)

Таблица 1 - Фрагмент таблицы индивидуальных заданий

Номер по журналу	Частота, рад/с	Z1, кОм	Z2 = Z6, Ом	Z3 = Z5, Ом	Z4, Ом	Z7, МОм	Схема	Выход
1	$2.6 \cdot 10^6$	700	$7 + j2200$	$8 - j2200$	-j15	-j0.8	1	I6

### Контрольные вопросы/задания:

Уметь: проводить анализ сложных цепей по постоянному току и при гармоническом внешнем воздействии	<p>1. Пункт 3. Изобразите эквивалентные схемы замещения каждого из пассивных двухполюсников, входящих в состав цепи, считая их состоящими из последовательного соединения резистивного и реактивного элементов. Рассчитайте номинальные значения параметров этих элементов</p> <p>2. Пункт 4. Используя результаты пп. 2 и 3, рассчитайте комплексные амплитуды токов и напряжений каждой из ветвей заданной цепи. Проверьте выполнение первого закона Кирхгофа для каждого из узлов цепи и второго закона Кирхгофа для всех главных контуров цепи. Приведите письменные комментарии по результатам расчета</p>
---	---

### Описание шкалы оценивания:

Оценка: 5

Нижний порог выполнения задания в процентах: 90

Описание характеристики выполнения знания: Оценка "отлично" выставляется если задание выполнено в полном объеме или выполнено преимущественно верно

Оценка: 4

Нижний порог выполнения задания в процентах: 70

Описание характеристики выполнения знания: Оценка "хорошо" выставляется если большинство вопросов раскрыто. выбрано верное направление для решения задач

Оценка: 3

Нижний порог выполнения задания в процентах: 50

Описание характеристики выполнения знания: Оценка "удовлетворительно" выставляется если задание преимущественно выполнено

### КМ-10. Защита лабораторной работы № 3, коллоквиум № 3

**Формы реализации:** Смешанная форма

**Тип контрольного мероприятия:** Тестирование

**Вес контрольного мероприятия в БРС:** 7

**Процедура проведения контрольного мероприятия:** Проверка наличия и качества домашней подготовки к лабораторной работе, вопросы по подготовке. Вопросы на знания по ходу выполнения лабораторной работы и на этапе приема отчета. Заключительное тестирование (коллоквиум). Итоговая оценка выставляется по формуле:  $0,2 \cdot \text{оценка за подготовку} + 0,2 \cdot \text{оценка за отчет} + 0,6 \cdot \text{оценка за тестирование}$

#### Краткое содержание задания:

Ответить на вопросы по теме лабораторной работы.

Дать числовой ответ на вопросы по следующим рисункам

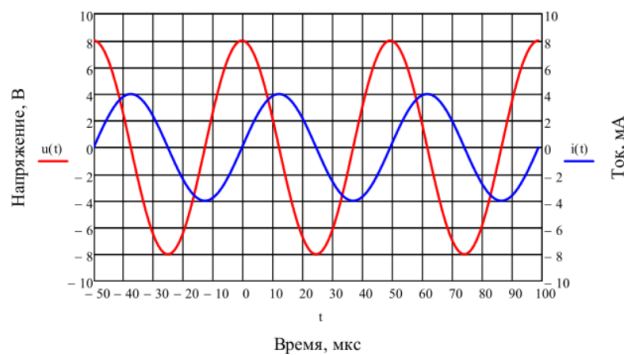
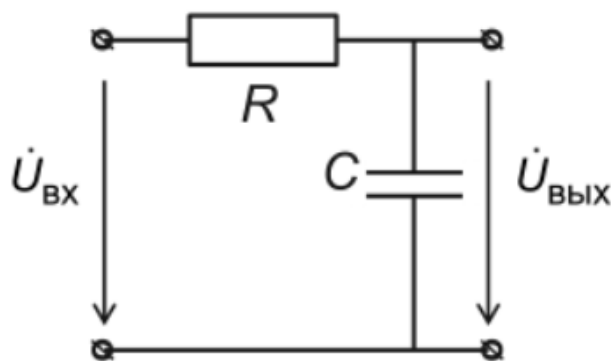


Figure 12 Рисунок 1



Дано:

$$C = 1 \text{ нФ}, R = 1 \text{ кОм},$$

$$U_{\text{ВХ}} = 100 \text{ В}, \omega = 10^6 \text{ рад/с}$$

Figure 13 Рисунок 2

#### Контрольные вопросы/задания:

<p>Знать: метод комплексных амплитуд</p>	<ol style="list-style-type: none"> <li>1. Как с помощью осциллографа измерить разность фаз гармонических напряжений?</li> <li>2. Как с помощью осциллографа измерить комплексную амплитуду гармонического напряжения?</li> </ol>
--	--

Знать: правила подключения источников и измерительных приборов для исследования электрических цепей	<p>1.Каким образом к исследуемой цепи подключается генератор?</p> <p>2.Каким образом к исследуемой цепи подключается осциллограф?</p>
Уметь: анализировать линейные электрические цепи при гармоническом воздействии и по постоянному току и проводить их экспериментальные исследования	<p>1.По осциллограммам на рисунке 1 определите частоту гармонических колебаний, ответ приведите в [кГц]</p> <p>2.По осциллограммам на рисунке 1 определите амплитуду напряжения, ответ приведите в [В]</p> <p>3.По осциллограммам на рисунке 1 определите начальную фазу тока, ответ приведите в градусах</p> <p>4.По осциллограммам на рисунке 1 определите тип элементарного пассивного двухполюсника, которому принадлежат осциллограммы. Ответ представьте в числовом виде: 1 – резистор, 2 – катушка индуктивности, 3 – конденсатор</p> <p>5.По осциллограммам на рисунке 1 определите модуль комплексной проводимости этого элементарного двухполюсника, ответ приведите в [мкСм]</p> <p>6.Для схемы на рисунке 2 определите модуль комплексного сопротивления конденсатора, ответ приведите в [кОм]</p> <p>7.Для схемы на рисунке 2 определите аргумент комплексного сопротивления конденсатора, ответ приведите в градусах</p> <p>8.Для схемы на рисунке 2 определите амплитуду выходного сигнала, ответ приведите в [В]</p> <p>9.Для схемы на рисунке 2 определите начальную фазу выходного сигнала, ответ приведите в градусах</p> <p>10.Для схемы на рисунке 2 определите разность фаз между током и напряжением на входе цепи, ответ приведите в градусах</p>

**Описание шкалы оценивания:**

*Оценка: 5*

*Нижний порог выполнения задания в процентах: 90*

*Описание характеристики выполнения знания: Оценка "отлично" выставляется если задание выполнено в полном объеме или выполнено преимущественно верно*

*Оценка: 4*

*Нижний порог выполнения задания в процентах: 70*

*Описание характеристики выполнения знания: Оценка "хорошо" выставляется если большинство вопросов раскрыто. выбрано верное направление для решения задач*

*Оценка: 3*

*Нижний порог выполнения задания в процентах: 50*

*Описание характеристики выполнения знания: Оценка "удовлетворительно" выставляется если задание преимущественно выполнено*

## КМ-11. Контрольная работа № 2

**Формы реализации:** Билеты (письменный опрос)

**Тип контрольного мероприятия:** Контрольная работа

**Вес контрольного мероприятия в БРС:** 8

**Процедура проведения контрольного мероприятия:** Выполнение задания билета в рукописной форме

**Краткое содержание задания:**

Выполнить задания билета

**Контрольные вопросы/задания:**

Уметь: проводить анализ сложных цепей по постоянному току и при гармоническом внешнем воздействии

1. Гармоническое напряжение описывается выражением:  $u(t) = 0,1 \cdot \cos(10^6 t - \pi/4)$ , В. Определите начальную фазу  $\varphi_0$ , частоту  $\omega$ , амплитуду  $U_m$  и комплексную амплитуду  $\dot{U}$  напряжения  $u(t)$ .

Изобразите временную и векторную диаграммы гармонического напряжения

2. Через идеальный индуктивный элемент ( $L = 1$  мГн) протекает ток  $i(t) = 5 \cdot \cos(10^4 t)$  (мА).

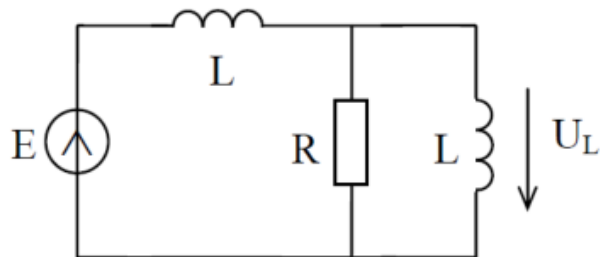
Рассчитайте комплексную амплитуду напряжения на элементе. Постройте векторную диаграмму тока и напряжения на элементе

3. Цепь представляет собой последовательное соединение резистора и реактивного элемента.

Комплексная амплитуда тока, протекающего в цепи, равна  $\dot{I} = 1$  А, а комплексная амплитуда напряжения, приложенного к цепи, равна  $\dot{U} = 4 - j8$  В.

Рассчитайте комплексное сопротивление цепи и номиналы активного и реактивного сопротивлений, если частота равна 2 кГц.

Рассчитайте активную мощность, которая выделяется в цепи



4.

Найдите комплексную амплитуду указанного на рисунке выходного отклика цепи на заданной частоте  $\dot{U} = 2 \dot{I} / \dot{I}$

**Описание шкалы оценивания:**

Оценка: 5

Нижний порог выполнения задания в процентах: 90

Описание характеристики выполнения знания: Оценка "отлично" выставляется если задание выполнено в полном объеме или выполнено преимущественно верно



Оценка: 4

Нижний порог выполнения задания в процентах: 70

Описание характеристики выполнения знания: Оценка "хорошо" выставляется если большинство вопросов раскрыто. выбрано верное направление для решения задач

Оценка: 3

Нижний порог выполнения задания в процентах: 50

Описание характеристики выполнения знания: Оценка "удовлетворительно" выставляется если задание преимущественно выполнено

### КМ-12. Защита домашнего задания № 5

**Формы реализации:** Письменная работа

**Тип контрольного мероприятия:** Домашнее задание

**Вес контрольного мероприятия в БРС:** 3

**Процедура проведения контрольного мероприятия:** Выполнение задания в рукописной форме

#### Краткое содержание задания:

Схема цепи, изображенная на рисунке 1, возбуждается источником гармонической ЭДС, имеющей частоту  $\omega$  и комплексную амплитуду  $E = 100$  В. Номинальные значения емкости конденсатора и сопротивлений резисторов, а также частота ЭДС  $\omega$  приведены в таблице заданий

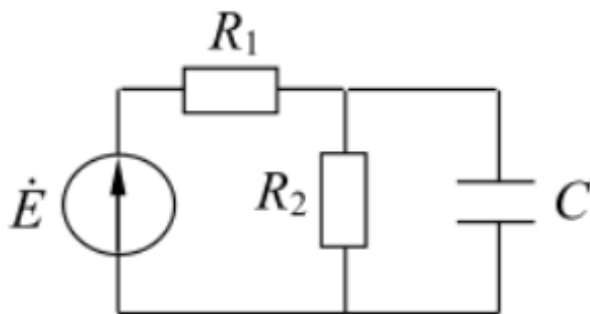


Figure 14 Рисунок 1

#### Контрольные вопросы/задания:

Знать: метод комплексных амплитуд	<ol style="list-style-type: none"><li>1. Найдите выражения, описывающие комплексное сопротивление и комплексную проводимость пассивной части цепи (рисунок 1), и рассчитайте их численные значения на заданной частоте</li><li>2. Определите комплексную амплитуду тока <math>I</math> в неразветвленной части цепи (рисунок 1) и комплексные амплитуды напряжений на резисторах</li><li>3. Постройте векторную диаграмму напряжений в цепи (рисунок 1), отображающую II закон Кирхгофа</li><li>4. Рассчитайте комплексные мощности на всех элементах цепи (рисунок 1), в том числе и на источнике ЭДС. Покажите выполнение баланса мощностей</li></ol>
-----------------------------------	---

#### Описание шкалы оценивания:

Оценка: 5

Нижний порог выполнения задания в процентах: 90

Описание характеристики выполнения знания: Оценка "отлично" выставляется если задание выполнено в полном объеме или выполнено преимущественно верно

Оценка: 4

Нижний порог выполнения задания в процентах: 70

Описание характеристики выполнения знания: Оценка "хорошо" выставляется если большинство вопросов раскрыто. выбрано верное направление для решения задач

Оценка: 3

Нижний порог выполнения задания в процентах: 50

Описание характеристики выполнения знания: Оценка "удовлетворительно" выставляется если задание преимущественно выполнено

### КМ-13. Защита домашнего задания № 6

**Формы реализации:** Письменная работа

**Тип контрольного мероприятия:** Домашнее задание

**Вес контрольного мероприятия в БРС:** 3

**Процедура проведения контрольного мероприятия:** Выполнение задания в рукописной форме

**Краткое содержание задания:**

Схема цепи изображена на рисунке 1 (варианты схем и выходных сигналов приведены в таблице индивидуальных заданий)

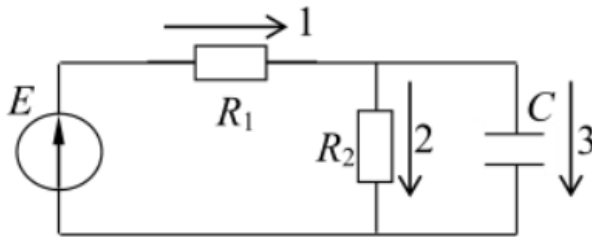


Figure 15 Рисунок 1

**Контрольные вопросы/задания:**

Знать: методы расчета частотных характеристик

1. Найдите выражение, описывающие комплексный коэффициент передачи  $K(j\omega)$
2. Проанализируйте полученное выражение: для этого найдите модуль  $|K(j\omega)|$  и аргумент  $\text{phi}K(\omega)$
3. Определите максимальное значение АЧХ  $K_{\text{max}}$ , частоту среза  $\omega_c$  и значение ФЧХ на частоте среза  $\text{phi}K(\omega_c)$
4. Постройте, качественно, полученные зависимости АЧХ и ФЧХ

**Описание шкалы оценивания:**

Оценка: 5

Нижний порог выполнения задания в процентах: 90

Описание характеристики выполнения знания: Оценка "отлично" выставляется если задание выполнено в полном объеме или выполнено преимущественно верно

Оценка: 4

Нижний порог выполнения задания в процентах: 70

Описание характеристики выполнения знания: Оценка "хорошо" выставляется если большинство вопросов раскрыто, выбрано верное направление для решения задач

Оценка: 3

Нижний порог выполнения задания в процентах: 50

Описание характеристики выполнения знания: Оценка "удовлетворительно" выставляется если задание преимущественно выполнено

### КМ-14. Контроль выполнения пп. 5-6 расчетного задания

**Формы реализации:** Проверка задания

**Тип контрольного мероприятия:** Расчетно-графическая работа

**Вес контрольного мероприятия в БРС: 5**

**Процедура проведения контрольного мероприятия:** Проверка правильности выполнения пунктов 5-6 расчетного задания

#### Краткое содержание задания:

Имеется разветвленная цепь — система связанных контуров (рисунок 1), схема и параметры которой заданы (таблица 1). На вход цепи включен источник гармонического сигнала (источник напряжения или источник тока) с амплитудой  $E_0=1$  В (или  $I_0=1$  мА) и нулевой начальной фазой.

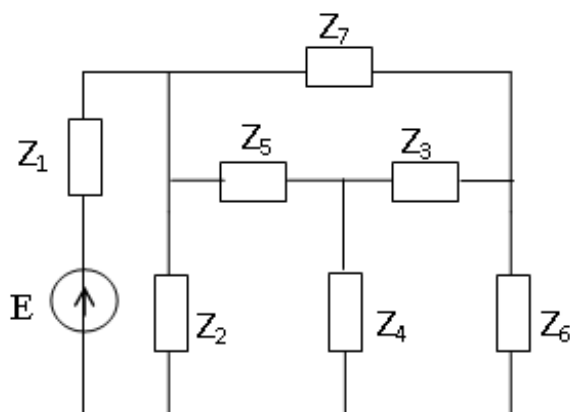


Figure 16 Рисунок 1. Схема 1 (пример заданной схемы)

Таблица 1 - Фрагмент таблицы индивидуальных заданий

Номер по журналу	Частота, рад/с	$Z_1$ , кОм	$Z_2 = Z_6$ , Ом	$Z_3 = Z_5$ , Ом	$Z_4$ , Ом	$Z_7$ , МОм	Схема	Выход
1	$2.6e6$	700	$7 + j2200$	$8 - j2200$	-j15	-j0.8	1	I6

#### Контрольные вопросы/задания:

<p>Уметь: проводить анализ сложных цепей по постоянному току и при гармоническом внешнем воздействии</p>	<p>1.Пункт 5. Постройте в масштабе векторные диаграммы токов для двух узлов цепи (первый узел – место соединения ветвей <math>Z_2</math> и <math>Z_5</math>, второй узел – место соединения ветвей <math>Z_3</math>, <math>Z_4</math> и <math>Z_5</math>) и напряжений для двух контуров (первый контур – ветви <math>Z_2</math>-<math>Z_4</math>-<math>Z_5</math>, второй контур - ветви <math>Z_3</math>-<math>Z_4</math>-<math>Z_6</math>). При помощи диаграмм проиллюстрируйте выполнение I и II законов Кирхгофа. Дайте письменные комментарии</p> <p>2.Пункт 6. Рассчитайте комплексные мощности электромагнитного процесса на каждом из двухполюсников, входящих в состав цепи, и</p>
--	---

	проверьте выполнение баланса активных и реактивных мощностей. Дайте по этому поводу письменные комментарии
--	--

**Описание шкалы оценивания:**

*Оценка: 5*

*Нижний порог выполнения задания в процентах: 90*

*Описание характеристики выполнения знания:* Оценка "отлично" выставляется если задание выполнено в полном объеме или выполнено преимущественно верно

*Оценка: 4*

*Нижний порог выполнения задания в процентах: 70*

*Описание характеристики выполнения знания:* Оценка "хорошо" выставляется если большинство вопросов раскрыто. выбрано верное направление для решения задач

*Оценка: 3*

*Нижний порог выполнения задания в процентах: 50*

*Описание характеристики выполнения знания:* Оценка "удовлетворительно" выставляется если задание преимущественно выполнено

**КМ-15. Защита домашнего задания № 7**

**Формы реализации:** Письменная работа

**Тип контрольного мероприятия:** Домашнее задание

**Вес контрольного мероприятия в БРС:** 3

**Процедура проведения контрольного мероприятия:** Выполнение задания в рукописной форме

**Краткое содержание задания:**

Контур образован последовательным подключением к источнику гармонической ЭДС индуктивного L, емкостного C и резистивного r элементов. Номинальные значения параметров L, C, r элементов приведены в таблице индивидуальных заданий

Вариант	C, пФ	L, мкГн	r, Ом
1	450	550	12

**Контрольные вопросы/задания:**

<p>Знать: методы расчета частотных характеристик</p>	<ol style="list-style-type: none"> <li>1. Рассчитайте резонансную частоту <math>f_0</math>, характеристическое сопротивление <math>\rho</math>, добротность Q и полосу пропускания П последовательного контура</li> <li>2. Найти фазовые сдвиги между током и напряжением на каждом из элементов данной цепи, включая источник ЭДС, на частотах <math>f_0</math>, <math>0,98 \cdot f_0</math> и <math>1,02 \cdot f_0</math></li> <li>3. (Факультативно). Последовательный контур возбуждается источником гармонической ЭДС, частота которой совпадает с резонансной частотой контура. Определите емкость конденсатора <math>C_{доп}</math>, подключение которого параллельно конденсатору C приводит к снижению напряжения на индуктивном элементе вдвое по сравнению с резонансным значением напряжения</li> </ol>
--	---

**Описание шкалы оценивания:**

Оценка: 5

Нижний порог выполнения задания в процентах: 90

Описание характеристики выполнения знания: Оценка "отлично" выставляется если задание выполнено в полном объеме или выполнено преимущественно верно

Оценка: 4

Нижний порог выполнения задания в процентах: 70

Описание характеристики выполнения знания: Оценка "хорошо" выставляется если большинство вопросов раскрыто. выбрано верное направление для решения задач

Оценка: 3

Нижний порог выполнения задания в процентах: 50

Описание характеристики выполнения знания: Оценка "удовлетворительно" выставляется если задание преимущественно выполнено

### КМ-16. Контроль выполнения п. 7 расчетного задания

**Формы реализации:** Проверка задания

**Тип контрольного мероприятия:** Расчетно-графическая работа

**Вес контрольного мероприятия в БРС: 5**

**Процедура проведения контрольного мероприятия:** Проверка правильности выполнения пункта 7 расчетного задания

#### Краткое содержание задания:

Имеется разветвленная цепь — система связанных контуров (рисунок 1), схема и параметры которой заданы (таблица 1). На вход цепи включен источник гармонического сигнала (источник напряжения или источник тока) с амплитудой  $E_0=1$  В (или  $I_0=1$  мА) и нулевой начальной фазой.

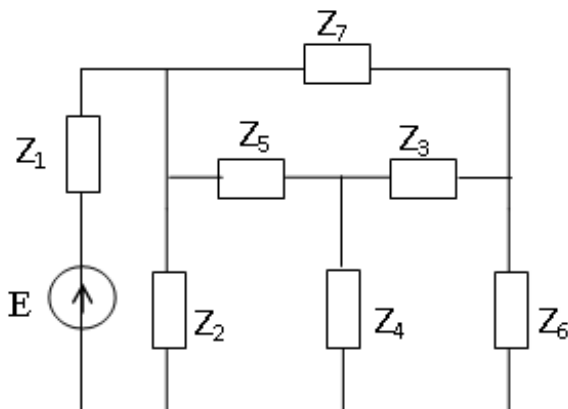


Figure 17 Рисунок 1. Схема 1 (пример заданной схемы)

Таблица 1 - Фрагмент таблицы индивидуальных заданий

Номер по журналу	Частота, рад/с	$Z_1$ , кОм	$Z_2 = Z_6$ , Ом	$Z_3 = Z_5$ , Ом	$Z_4$ , Ом	$Z_7$ , МОм	Схема	Выход
1	$2.6e6$	700	$7 + j2200$	$8 - j2200$	-j15	-j0.8	1	I6

#### Контрольные вопросы/задания:

Уметь: рассчитывать частотные характеристики линейных электрических цепей	1.Пункт 7. Рассчитайте и постройте в масштабе амплитудно-частотную и фазо-частотную характеристики цепи для указанного выхода. При расчете считайте сопротивление $Z_7$ бесконечно большим (обрыв ветви), а сопротивление $Z_8$ — бесконечно малым (короткое замыкание ветви).
---	--

Расчет проведите для двух значений сопротивления связи: для заданного значения  $Z_4$  и для  $2Z_4$ . Дайте письменные комментарии к результатам расчета

**Описание шкалы оценивания:**

*Оценка: 5*

*Нижний порог выполнения задания в процентах: 90*

*Описание характеристики выполнения знания: Оценка "отлично" выставляется если задание выполнено в полном объеме или выполнено преимущественно верно*

*Оценка: 4*

*Нижний порог выполнения задания в процентах: 70*

*Описание характеристики выполнения знания: Оценка "хорошо" выставляется если большинство вопросов раскрыто. выбрано верное направление для решения задач*

*Оценка: 3*

*Нижний порог выполнения задания в процентах: 50*

*Описание характеристики выполнения знания: Оценка "удовлетворительно" выставляется если задание преимущественно выполнено*

**КМ-17. Защита домашнего задания № 8**

**Формы реализации:** Письменная работа

**Тип контрольного мероприятия:** Домашнее задание

**Вес контрольного мероприятия в БРС:** 3

**Процедура проведения контрольного мероприятия:** Выполнение задания в рукописной форме

**Краткое содержание задания:**

Схема параллельного контура изображена на рисунке 1. Номинальные значения параметров  $L$ ,  $C$ ,  $r$  приведены в таблице индивидуальных заданий

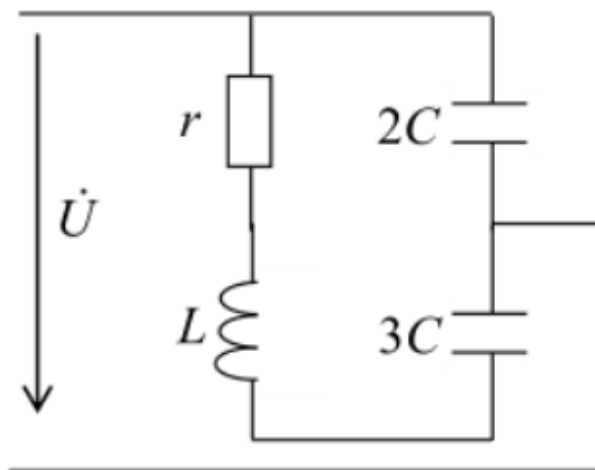


Figure 18 Рисунок 1

Вариант	C, пФ	L, мкГн	r, Ом
1	450	550	12

**Контрольные вопросы/задания:**

Знать: методы расчета частотных

1.Найдите резонансную частоту  $f_0$ , резонансное

характеристик	сопротивление $R_p$ , добротность $Q$ и полосу пропускания $\Pi$ параллельного контура. Определите фазовые сдвиги между напряжением на контуре и током в неразветвленной части цепи на частотах $f_0$ , $0,99 \cdot f_0$ и $1,01 \cdot f_0$ 2. Считая, что схема параллельного контура запитывается от идеального источника гармонического тока с комплексной амплитудой $\mathbf{J} = 1$ мА, получите выражения для расчета комплексных амплитуд токов в ветвях контура. Рассчитайте и постройте векторные диаграммы токов, отображающие I закон Кирхгофа, для частот внешнего воздействия равных $f_0$ , $0,99 \cdot f_0$ и $1,01 \cdot f_0$
---------------	---

**Описание шкалы оценивания:**

*Оценка: 5*

*Нижний порог выполнения задания в процентах: 90*

*Описание характеристики выполнения знания: Оценка "отлично" выставляется если задание выполнено в полном объеме или выполнено преимущественно верно*

*Оценка: 4*

*Нижний порог выполнения задания в процентах: 70*

*Описание характеристики выполнения знания: Оценка "хорошо" выставляется если большинство вопросов раскрыто. выбрано верное направление для решения задач*

*Оценка: 3*

*Нижний порог выполнения задания в процентах: 50*

*Описание характеристики выполнения знания: Оценка "удовлетворительно" выставляется если задание преимущественно выполнено*

**КМ-18. Контроль выполнения п. 8 расчетного задания**

**Формы реализации:** Проверка задания

**Тип контрольного мероприятия:** Расчетно-графическая работа

**Вес контрольного мероприятия в БРС:** 4

**Процедура проведения контрольного мероприятия:** Проверка правильности выполнения пункта 8 расчетного задания

**Краткое содержание задания:**

Имеется разветвленная цепь — система связанных контуров (рисунок 1), схема и параметры которой заданы (таблица 1). На вход цепи включен источник гармонического сигнала (источник напряжения или источник тока) с амплитудой  $E_0=1$  В (или  $I_0=1$  мА) и нулевой начальной фазой.

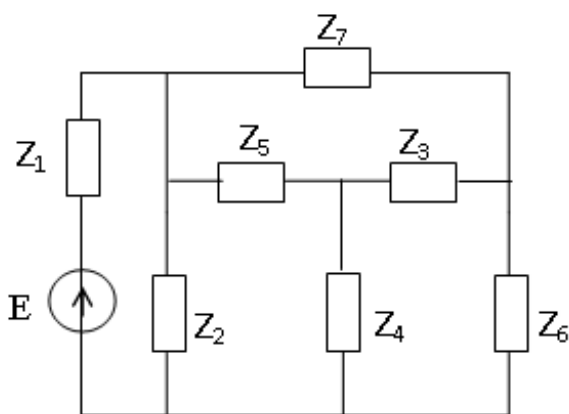


Figure 19 Рисунок 1. Схема 1 (пример заданной схемы)

Таблица 1 - Фрагмент таблицы индивидуальных заданий

Номер по журналу	Частота, рад/с	Z1, кОм	Z2 = Z6, Ом	Z3 = Z5, Ом	Z4, Ом	Z7, МОм	Схема	Выход
1	2.6e6	700	7 + j2200	8 - j2200	-j15	-j0.8	1	I6

**Контрольные вопросы/задания:**

<p>Уметь: рассчитывать частотные характеристики линейных электрических цепей</p>	<p>1.Пункт 8. Изобразите принципиальную электрическую схему цепи с учетом упрощений, введенных в пункте 7, и с указанием типов элементов и номинальных значений их параметров. Рассчитайте обобщенные параметры каждого из двух колебательных контуров полученной упрощенной цепи (резонансную частоту, добротность, полосу пропускания, резонансное сопротивление) и коэффициент связи контуров. Сделайте выводы по результатам расчета</p>
--	--

**Описание шкалы оценивания:**

Оценка: 5

Нижний порог выполнения задания в процентах: 90

Описание характеристики выполнения знания: Оценка "отлично" выставляется если задание выполнено в полном объеме или выполнено преимущественно верно

Оценка: 4

Нижний порог выполнения задания в процентах: 70

Описание характеристики выполнения знания: Оценка "хорошо" выставляется если большинство вопросов раскрыто. выбрано верное направление для решения задач

Оценка: 3

Нижний порог выполнения задания в процентах: 50

Описание характеристики выполнения знания: Оценка "удовлетворительно" выставляется если задание преимущественно выполнено

**КМ-19. Контрольная работа № 3**

**Формы реализации:** Билеты (письменный опрос)

**Тип контрольного мероприятия:** Контрольная работа

**Вес контрольного мероприятия в БРС:** 8



**Процедура проведения контрольного мероприятия:** Выполнение задания билета в рукописной форме

**Краткое содержание задания:**

На рисунке 1 представлена схема линейной электрической цепи.

Входным сигналом является сигнал источника гармонических колебаний, выходной – отмечен на схеме.

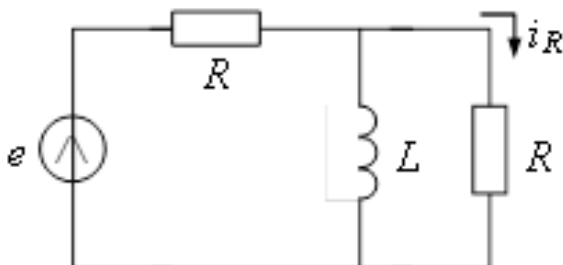


Figure 20 Рисунок 1

**Контрольные вопросы/задания:**

Уметь: рассчитывать частотные характеристики линейных электрических цепей	<ol style="list-style-type: none"><li>1.Получите выражения для комплексного коэффициента передачи, АЧХ и ФЧХ цепи, определите частоту среза</li><li>2.Рассчитайте значение АЧХ на нулевой частоте и на бесконечности и постройте график АЧХ при <math>R_1 = R_2 = R</math></li><li>3.Как изменится график АЧХ, если вдвое увеличить емкость конденсатора (показать на том же графике)</li></ol>
---	---

**Описание шкалы оценивания:**

Оценка: 5

Нижний порог выполнения задания в процентах: 90

Описание характеристики выполнения знания: Оценка "отлично" выставляется если задание выполнено в полном объеме или выполнено преимущественно верно

Оценка: 4

Нижний порог выполнения задания в процентах: 70

Описание характеристики выполнения знания: Оценка "хорошо" выставляется если большинство вопросов раскрыто. выбрано верное направление для решения задач

Оценка: 3

Нижний порог выполнения задания в процентах: 50

Описание характеристики выполнения знания: Оценка "удовлетворительно" выставляется если задание преимущественно выполнено

**КМ-20. Защита лабораторной работы № 4, коллоквиум № 4**

**Формы реализации:** Смешанная форма

**Тип контрольного мероприятия:** Тестирование

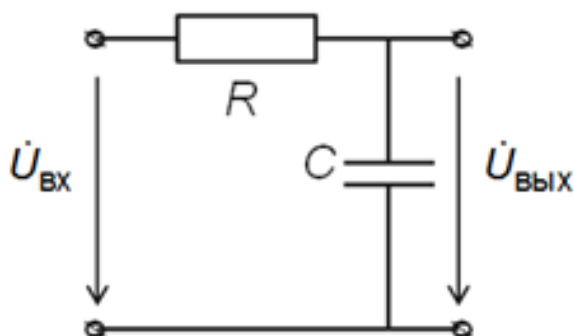
**Вес контрольного мероприятия в БРС:** 7

**Процедура проведения контрольного мероприятия:** Проверка наличия и качества домашней подготовки к лабораторной работе, вопросы по подготовке. Вопросы на знания по ходу выполнения лабораторной работы и на этапе приема отчета. Заключительное

тестирование (коллоквиум). Итоговая оценка выставляется по формуле:  $0,2 \cdot \text{оценка за подготовку} + 0,2 \cdot \text{оценка за отчет} + 0,6 \cdot \text{оценка за тестирование}$

### Краткое содержание задания:

Дана схема, представленная на рисунке 1.



Дано:

$$C = 1 \text{ нФ}, R = 10 \text{ кОм}$$

Figure 21 Рисунок 1

На каждый вопрос теста необходимо дать числовой ответ. Если ответ содержит дробную часть, то его следует округлить по правилам до целочисленного значения.

### Контрольные вопросы/задания:

<p>Знать: методы расчета частотных характеристик</p>	<ol style="list-style-type: none"> <li>1. Каким образом можно экспериментально получить амплитудно-частотную характеристику?</li> <li>2. Каким образом можно экспериментально получить фазо-частотную характеристику?</li> <li>3. Как зависят АЧХ и ФЧХ фильтров на базе последовательной RC-цепи от емкости конденсатора? От сопротивления резистора?</li> </ol>
<p>Уметь: анализировать частотные характеристики линейных электрических цепей и проводить их экспериментальные исследования</p>	<ol style="list-style-type: none"> <li>1. Определите значение АЧХ на нулевой частоте</li> <li>2. Определите, к какому значению стремится АЧХ при бесконечно большой частоте</li> <li>3. Определите тип фильтра: в ответе запишите 1, если это ФНЧ; 2 – ФВЧ, 3 – ПФ, 4 – РФ</li> <li>4. Определите максимальное значение АЧХ</li> <li>5. Определите постоянную времени цепи, ответ приведите в [мкс]</li> <li>6. Определите коэффициент затухания, ответ приведите в [<math>\times 10^3</math> рад/с]</li> <li>7. Определите частоту среза фильтра, ответ приведите в [кГц]</li> <li>8. Определите значение ФЧХ на нулевой частоте, ответ приведите в градусах</li> <li>9. Определите, к какому значению стремится ФЧХ при бесконечно большой частоте, ответ приведите в градусах</li> <li>10. Определите значение ФЧХ на частоте среза, ответ приведите в градусах</li> </ol>

**Описание шкалы оценивания:**

Оценка: 5

Нижний порог выполнения задания в процентах: 90

Описание характеристики выполнения знания: Оценка "отлично" выставляется если задание выполнено в полном объеме или выполнено преимущественно верно

Оценка: 4

Нижний порог выполнения задания в процентах: 70

Описание характеристики выполнения знания: Оценка "хорошо" выставляется если большинство вопросов раскрыто, выбрано верное направление для решения задач

Оценка: 3

Нижний порог выполнения задания в процентах: 50

Описание характеристики выполнения знания: Оценка "удовлетворительно" выставляется если задание преимущественно выполнено

**4 семестр**

**КМ-16. Защита домашнего задания № 9**

**Формы реализации:** Письменная работа

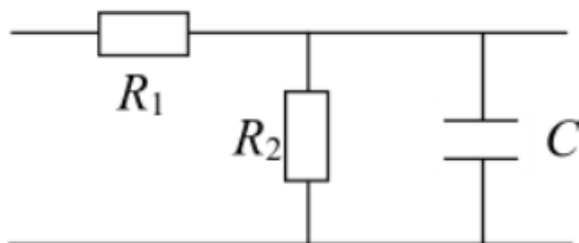
**Тип контрольного мероприятия:** Домашнее задание

**Вес контрольного мероприятия в БРС: 5**

**Процедура проведения контрольного мероприятия:** Выполнение задания в рукописной форме

**Краткое содержание задания:**

Схема четырехполюсника представлена на рисунке, варианты схем и тип параметров приведены в таблице индивидуальных заданий



Вариант	Номер схемы	Система параметров
1	1	Z

**Контрольные вопросы/задания:**

Знать: методы расчета параметров линейных четырехполюсников	1. Найдите выражения, описывающие заданные параметры четырехполюсника 2. Дайте физическую интерпретацию найденных параметров
---	---

**Описание шкалы оценивания:**

Оценка: 5

Нижний порог выполнения задания в процентах: 90

Описание характеристики выполнения знания: Оценка "отлично" выставляется если задание выполнено в полном объеме или выполнено преимущественно верно

Оценка: 4

Нижний порог выполнения задания в процентах: 70

Описание характеристики выполнения знания: Оценка "хорошо" выставляется если большинство вопросов раскрыто. выбрано верное направление для решения задач

Оценка: 3

Нижний порог выполнения задания в процентах: 50

Описание характеристики выполнения знания: Оценка "удовлетворительно" выставляется если задание преимущественно выполнено

### КМ-17. Защита лабораторной работы № 5, коллоквиум № 5

**Формы реализации:** Смешанная форма

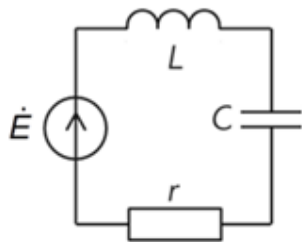
**Тип контрольного мероприятия:** Тестирование

**Вес контрольного мероприятия в БРС:** 10

**Процедура проведения контрольного мероприятия:** Проверка наличия и качества домашней подготовки к лабораторной работе, вопросы по подготовке. Вопросы на знания по ходу выполнения лабораторной работы и на этапе приема отчета. Заключительное тестирование (коллоквиум). Итоговая оценка выставляется по формуле:  $0,2 \cdot \text{оценка за подготовку} + 0,2 \cdot \text{оценка за отчет} + 0,6 \cdot \text{оценка за тестирование}$

#### Краткое содержание задания:

Дана схема колебательного контура, представленного на рисунке 1.



Дано:

$$Q = 100, r = 10 \text{ Ом},$$

$$\omega_p = 10^6 \text{ рад/с}$$

$$\dot{E} = 1 \text{ В}$$

Figure 22 Рисунок 1

На каждый вопрос теста необходимо дать числовой ответ. Если ответ содержит дробную часть, то его следует округлить по правилам до целочисленного значения

#### Контрольные вопросы/задания:

Знать: методы расчета параметров линейных четырехполюсников	<ol style="list-style-type: none"><li>1. Определите резонансное сопротивление, ответ приведите в [Ом]</li><li>2. Определите характеристическое сопротивление, ответ приведите в [кОм]</li><li>3. Определите ширину полосы пропускания АЧХ, ответ приведите в [<math>\cdot 10^3</math> рад/с]</li><li>4. Определите амплитуду напряжения на катушке индуктивности, если частота источника равна резонансной; ответ приведите в [В]</li><li>5. Определите индуктивность катушки, ответ приведите в [мГн]</li><li>6. Определите начальную фазу напряжения на катушке индуктивности, если частота источника равна резонансной; ответ приведите в градусах</li><li>7. Определите амплитуду напряжения на катушке индуктивности, если частота источника соответствует нижней границе полосы пропускания;</li></ol>
---	--

	<p>ответ приведите в [В]</p> <p>8. Определите начальную фазу напряжения на катушке индуктивности, если частота источника соответствует нижней границе полосы пропускания; ответ приведите в градусах</p> <p>9. Как изменится добротность при увеличении <math>C</math> в 4 раза; приведите новое значение добротности</p> <p>10. Как изменится полоса пропускания при увеличении <math>C</math> в 4 раза; приведите новое значение полосы пропускания в [<math>\cdot 10^3</math> рад/с]</p>
--	---

**Описание шкалы оценивания:**

*Оценка: 5*

*Нижний порог выполнения задания в процентах: 90*

*Описание характеристики выполнения знания: Оценка "отлично" выставляется если задание выполнено в полном объеме или выполнено преимущественно верно*

*Оценка: 4*

*Нижний порог выполнения задания в процентах: 70*

*Описание характеристики выполнения знания: Оценка "хорошо" выставляется если большинство вопросов раскрыто. выбрано верное направление для решения задач*

*Оценка: 3*

*Нижний порог выполнения задания в процентах: 50*

*Описание характеристики выполнения знания: Оценка "удовлетворительно" выставляется если задание преимущественно выполнено*

**КМ-18. Защита домашнего задания № 10**

**Формы реализации:** Письменная работа

**Тип контрольного мероприятия:** Домашнее задание

**Вес контрольного мероприятия в БРС: 5**

**Процедура проведения контрольного мероприятия:** Выполнение задания в рукописной форме

**Краткое содержание задания:**

1. Схема цепи первого порядка изображена на рисунке, варианты схем и выходных сигналов приведены в таблице индивидуальных заданий. На входе цепи действует постоянный источник ЭДС или тока. В нулевой момент времени источник энергии отключается (источник ЭДС закорачивается, источник тока обрывается)

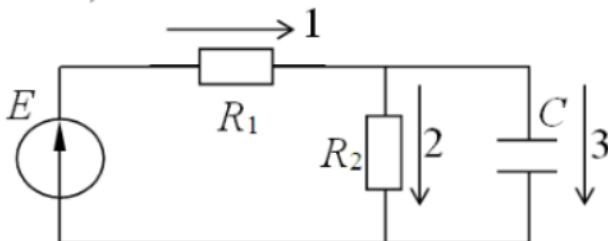


Figure 23 Рисунок 1

2. Дан колебательный контур с добротностью  $Q \gg 1$ , один из реактивных элементов которого имеет начальный запас энергии. Варианты схем колебательного контура:  
 1 – параллельное соединение  $R$ ,  $L$  и  $C$  элементов;  
 2 – последовательное соединение  $R$ ,  $L$  и  $C$  элементов.

Варианты схем, элементов, являющихся выходом цепи, выходных сигналов и начальных условий представлены в таблице индивидуальных заданий.

**Контрольные вопросы/задания:**

Знать: законы коммутации и параметры переходных процессов	<p>1. Составьте дифференциальное уравнение, описывающее собственные колебания в цепи (рисунок 1), относительно заданного выходного сигнала.</p> <p>Определите начальное условие и решите дифференциальное уравнение в общем виде. Постройте, качественно, график полученной временной зависимости выходного сигнала. Отметьте на графике постоянную времени цепи и время установления</p> <p>2. Составьте дифференциальное уравнение, описывающее собственные колебания в контуре, относительно заданного выходного сигнала. Определите недостающие начальные условия и решите дифференциальное уравнение в общем виде. Постройте, качественно, график полученной временной зависимости выходного сигнала. Отметьте на графике постоянную времени цепи и время установления</p>
---	---

**Описание шкалы оценивания:**

*Оценка: 5*

*Нижний порог выполнения задания в процентах: 90*

*Описание характеристики выполнения знания: Оценка "отлично" выставляется если задание выполнено в полном объеме или выполнено преимущественно верно*

*Оценка: 4*

*Нижний порог выполнения задания в процентах: 70*

*Описание характеристики выполнения знания: Оценка "хорошо" выставляется если большинство вопросов раскрыто. выбрано верное направление для решения задач*

*Оценка: 3*

*Нижний порог выполнения задания в процентах: 50*

*Описание характеристики выполнения знания: Оценка "удовлетворительно" выставляется если задание преимущественно выполнено*

**КМ-19. Защита домашнего задания № 11**

**Формы реализации:** Письменная работа

**Тип контрольного мероприятия:** Домашнее задание

**Вес контрольного мероприятия в БРС: 5**

**Процедура проведения контрольного мероприятия:** Выполнение задания в рукописной форме

**Краткое содержание задания:**

Схема цепи изображена на рисунке 1. На вход цепи действует импульс ЭДС (или тока) прямоугольной формы

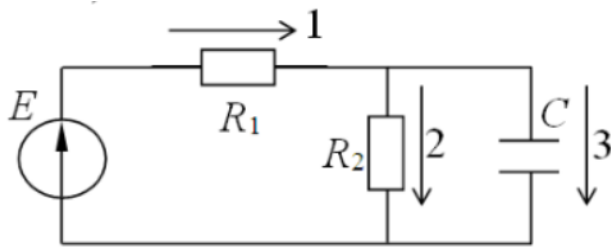


Figure 24 Рисунок 1

Номер схемы, номер выхода и вид выходного отклика цепи (ток или напряжение) заданы в таблице индивидуальных заданий

**Контрольные вопросы/задания:**

<p>Знать: методы анализа нестационарных процессов в линейных электрических цепях</p>	<p>1. Определите операторный коэффициент передачи цепи для заданного выходного отклика          2. Найдите выражение, описывающее сигнал на выходе цепи, и постройте его примерную осциллограмму, считая, что длительность импульса равна постоянной времени цепи</p>
--	---

**Описание шкалы оценивания:**

*Оценка: 5*

*Нижний порог выполнения задания в процентах: 90*

*Описание характеристики выполнения знания: Оценка "отлично" выставляется если задание выполнено в полном объеме или выполнено преимущественно верно*

*Оценка: 4*

*Нижний порог выполнения задания в процентах: 70*

*Описание характеристики выполнения знания: Оценка "хорошо" выставляется если большинство вопросов раскрыто. выбрано верное направление для решения задач*

*Оценка: 3*

*Нижний порог выполнения задания в процентах: 50*

*Описание характеристики выполнения знания: Оценка "удовлетворительно" выставляется если задание преимущественно выполнено*

**КМ-20. Контрольная работа № 4**

**Формы реализации:** Билеты (письменный опрос)

**Тип контрольного мероприятия:** Контрольная работа

**Вес контрольного мероприятия в БРС:** 15

**Процедура проведения контрольного мероприятия:** Выполнение задания билета в рукописной форме

**Краткое содержание задания:**

Схема цепи приведена на рисунке 1.

На входе цепи действует источник напряжения  $E$  (рисунок 2).

Выходной сигнал — напряжение на резисторе  $R_1$

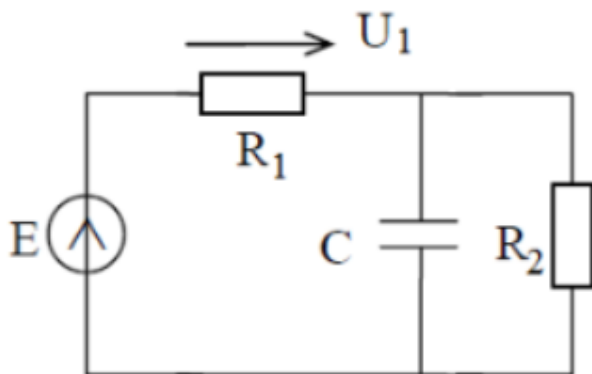


Figure 25 Рисунок 1

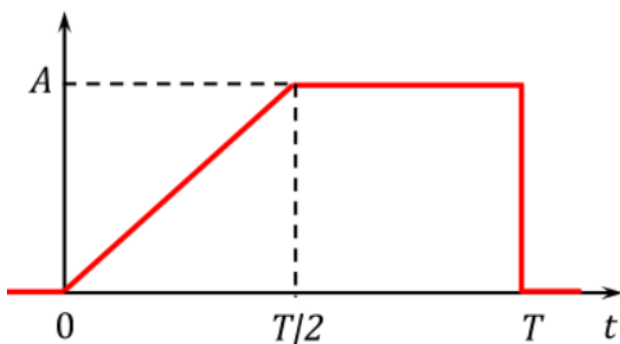


Figure 26 Рисунок 2

### Контрольные вопросы/задания:

<p>Уметь: анализировать нестационарные процессы в линейных электрических цепях операторным методом</p>	<ol style="list-style-type: none"> <li>1. Найдите операторное изображение входного сигнала</li> <li>2. Определите операторный коэффициент передачи цепи для заданного выходного отклика</li> <li>3. Найдите выражение сигнала на выходе цепи, и постройте его примерную осциллограмму, считая, что длительность импульса <math>T</math> равна постоянной времени цепи при <math>R_1 = R_2 = R</math></li> <li>4. Как изменится отклик, если вдвое уменьшить емкость конденсатора (показать на том же графике)</li> </ol>
--	--

### Описание шкалы оценивания:

Оценка: 5

Нижний порог выполнения задания в процентах: 90

Описание характеристики выполнения знания: Оценка "отлично" выставляется если задание выполнено в полном объеме или выполнено преимущественно верно

Оценка: 4

Нижний порог выполнения задания в процентах: 70

Описание характеристики выполнения знания: Оценка "хорошо" выставляется если большинство вопросов раскрыто. выбрано верное направление для решения задач

Оценка: 3

Нижний порог выполнения задания в процентах: 50

Описание характеристики выполнения знания: Оценка "удовлетворительно" выставляется если задание преимущественно выполнено



## КМ-21. Защита лабораторной работы № 6, коллоквиум № 6

**Формы реализации:** Смешанная форма

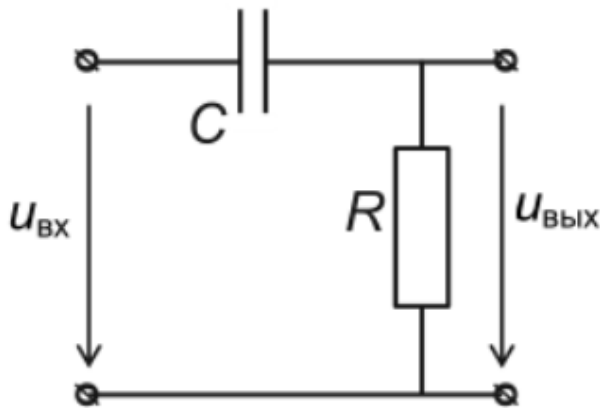
**Тип контрольного мероприятия:** Тестирование

**Вес контрольного мероприятия в БРС:** 10

**Процедура проведения контрольного мероприятия:** Проверка наличия и качества домашней подготовки к лабораторной работе, вопросы по подготовке. Вопросы на знания по ходу выполнения лабораторной работы и на этапе приема отчета. Заключительное тестирование (коллоквиум). Итоговая оценка выставляется по формуле:  $0,2 \cdot \text{оценка за подготовку} + 0,2 \cdot \text{оценка за отчет} + 0,6 \cdot \text{оценка за тестирование}$

**Краткое содержание задания:**

Дана схема, представленная на рисунке 1.



Дано:

$$C = 5 \text{ нФ}, R = 2 \text{ кОм}$$

Figure 27 Рисунок 1

На каждый вопрос теста необходимо дать числовой ответ. Если ответ содержит дробную часть, то его следует округлить по правилам до целочисленного значения

**Контрольные вопросы/задания:**

<p>Знать: законы коммутации и параметры переходных процессов</p>	<ol style="list-style-type: none"> <li>1. Дайте определение постоянной времени RC-цепи. Как ее можно определить по графику свободных процессов? Рассчитать через параметры цепи?</li> <li>2. Как связаны между собой время установления и постоянная времени RC-цепи?</li> <li>3. Какими параметрами колебательного контура определяются частота свободных колебаний? Скорость затухания свободных колебаний?</li> </ol>
<p>Уметь: анализировать нестационарные процессы в линейных электрических цепях и проводить их экспериментальные исследования</p>	<ol style="list-style-type: none"> <li>1. Определите напряжение на катушке индуктивности сразу после коммутации - подключения на вход цепи постоянного напряжения величиной 10 В, ответ представьте в [В]</li> <li>2. Определите напряжение на катушке индуктивности в установившемся режиме после подключения на вход цепи постоянного напряжения величиной 10 В, ответ представьте в [В]</li> <li>3. Определите напряжение на резисторе сразу после коммутации - подключения на вход цепи</li> </ol>

- постоянного напряжения величиной 10 В, ответ представьте в [В]
4. Определите напряжение на резисторе в установившемся режиме после подключения на вход цепи постоянного напряжения величиной 10 В, ответ представьте в [В]
5. Определите ток в цепи сразу после коммутации - подключения на вход цепи постоянного напряжения величиной 10 В, ответ представьте в [мА]
6. Определите ток в цепи в установившемся режиме после подключения на вход цепи постоянного напряжения величиной 10 В, ответ представьте в [мА]
7. Рассчитайте коэффициент затухания, ответ представьте в [ $\cdot 10^3$  рад/с]
8. Рассчитайте постоянную времени цепи, ответ представьте в [мкс]
9. Рассчитайте время установления, ответ представьте в [мкс]
10. Выберите номер переходной характеристики, представленной на рисунке 2 и соответствующей заданной цепи

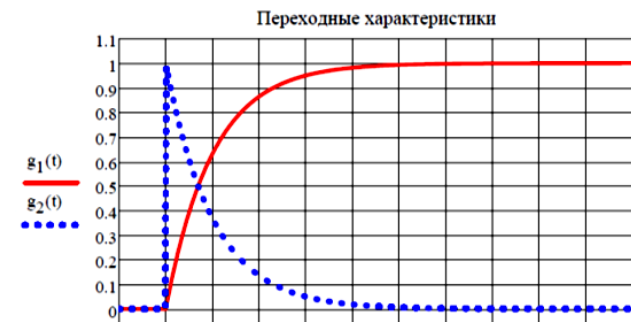


Figure 28 Рисунок 2

**Описание шкалы оценивания:**

*Оценка: 5*

*Нижний порог выполнения задания в процентах: 90*

*Описание характеристики выполнения знания: Оценка "отлично" выставляется если задание выполнено в полном объеме или выполнено преимущественно верно*

*Оценка: 4*

*Нижний порог выполнения задания в процентах: 70*

*Описание характеристики выполнения знания: Оценка "хорошо" выставляется если большинство вопросов раскрыто. выбрано верное направление для решения задач*

*Оценка: 3*

*Нижний порог выполнения задания в процентах: 50*

*Описание характеристики выполнения знания: Оценка "удовлетворительно" выставляется если задание преимущественно выполнено*

**КМ-22. Защита домашнего задания № 12**

**Формы реализации:** Письменная работа

**Тип контрольного мероприятия:** Домашнее задание

**Вес контрольного мероприятия в БРС:** 5

**Процедура проведения контрольного мероприятия:** Выполнение задания в рукописной форме

**Краткое содержание задания:**

Двухпроводная линия без потерь с волновым сопротивлением  $Z_w$  и длиной  $L_{лин}$  нагружена на сопротивление  $Z_n$  и подключена к источнику ЭДС с частотой  $f$ , амплитудой  $U_g$  и внутренним сопротивлением  $Z_g = Z_w$ . На расстоянии  $L_p$  от нагрузки между проводами линии включено реактивное сопротивление  $Z_p$ . Параметры приведены в таблице индивидуальных заданий

**Контрольные вопросы/задания:**

Знать: методы анализа волновых процессов в нагруженной линии передачи	1. Рассчитайте КБВ на разных участках линии 2. Найдите входное сопротивление линии в месте подключения генератора 3. Постройте графики распределений амплитуд напряжения и тока в линии
---	---

**Описание шкалы оценивания:**

*Оценка: 5*

*Нижний порог выполнения задания в процентах: 90*

*Описание характеристики выполнения знания:* Оценка "отлично" выставляется если задание выполнено в полном объеме или выполнено преимущественно верно

*Оценка: 4*

*Нижний порог выполнения задания в процентах: 70*

*Описание характеристики выполнения знания:* Оценка "хорошо" выставляется если большинство вопросов раскрыто, выбрано верное направление для решения задач

*Оценка: 3*

*Нижний порог выполнения задания в процентах: 50*

*Описание характеристики выполнения знания:* Оценка "удовлетворительно" выставляется если задание преимущественно выполнено

**КМ-23. Контрольная работа № 5**

**Формы реализации:** Билеты (письменный опрос)

**Тип контрольного мероприятия:** Контрольная работа

**Вес контрольного мероприятия в БРС:** 15

**Процедура проведения контрольного мероприятия:** Выполнение задания билета в рукописной форме

**Краткое содержание задания:**

Однородная линия передачи без потерь нагружена на сопротивление  $Z_n$ . Длина линии и ее волновое сопротивление известны. Фазовая скорость распространения волны в линии считается равной скорости света в вакууме. Ко входу линии подключен согласованный с линией генератор гармонической ЭДС (для нечетных номеров вариантов) или тока (для четных номеров вариантов) напряжение (или ток) на зажимах которого заданы:

$$u(t) = U_m \cdot \cos(2\pi \cdot f \cdot t), \quad i(t) = I_m \cdot \cos(2\pi \cdot f \cdot t)$$

**Контрольные вопросы/задания:**

<p>Уметь: проводить расчет распределений амплитуд напряжений и токов в линии передачи при различных режимах ее работы</p>	<p>1. Определите комплексные амплитуды падающей и отраженной волн напряжения (для четных номеров вариантов) или тока (для нечетных номеров вариантов) на расстоянии <math>z_0</math> от нагрузки  2. Постройте в масштабе векторную диаграмму напряжений (для четных номеров вариантов) или токов (для нечетных номеров вариантов) в данном сечении линии</p>
---	---

**Описание шкалы оценивания:**

*Оценка: 5*

*Нижний порог выполнения задания в процентах: 90*

*Описание характеристики выполнения знания: Оценка "отлично" выставляется если задание выполнено в полном объеме или выполнено преимущественно верно*

*Оценка: 4*

*Нижний порог выполнения задания в процентах: 70*

*Описание характеристики выполнения знания: Оценка "хорошо" выставляется если большинство вопросов раскрыто. выбрано верное направление для решения задач*

*Оценка: 3*

*Нижний порог выполнения задания в процентах: 50*

*Описание характеристики выполнения знания: Оценка "удовлетворительно" выставляется если задание преимущественно выполнено*

**КМ-24. Защита лабораторной работы № 7, коллоквиум № 7**

**Формы реализации:** Смешанная форма

**Тип контрольного мероприятия:** Тестирование

**Вес контрольного мероприятия в БРС:** 10

**Процедура проведения контрольного мероприятия:** Проверка наличия и качества домашней подготовки к лабораторной работе, вопросы по подготовке. Вопросы на знания по ходу выполнения лабораторной работы и на этапе приема отчета. Заключительное тестирование (коллоквиум). Итоговая оценка выставляется по формуле:  $0,2 \cdot \text{оценка за подготовку} + 0,2 \cdot \text{оценка за отчет} + 0,6 \cdot \text{оценка за тестирование}$

**Краткое содержание задания:**

Источник гармонической ЭДС с частотой 40 МГц подключен к разомкнутой на конце линии длиной 2000 см. Волновое сопротивление линии 40 Ом, амплитуда ЭДС 10 В.

На каждый вопрос теста необходимо дать числовой ответ. Если ответ содержит дробную часть, то его следует округлить по правилам до целочисленного значения.

**Контрольные вопросы/задания:**

<p>Знать: методы анализа волновых процессов в нагруженной линии передачи</p>	<p>1. Как экспериментально подобрать согласованную нагрузку?  2. Как экспериментально получить распределение амплитуд напряжений в линии?  3. Как экспериментально определить параметры нагрузки в линии передачи?  4. Как изменится закон распределения амплитуды напряжения вдоль линии, разомкнутой на конце (закороченной на конце), если уменьшится длина</p>
--	--

	<p>линии?  5.Изобразите кривые распределения амплитуд напряжения и тока вдоль линии, нагруженной на емкость (индуктивность). Как изменится закон распределения, если емкость (индуктивность) увеличить (уменьшить)?</p>
<p>Уметь: анализировать стационарные процессы в линии передачи и проводить их экспериментальные исследования</p>	<ol style="list-style-type: none"> <li>1.Определите модуль коэффициента отражения в процентах</li> <li>2.Определите фазу коэффициента отражения в градусах</li> <li>3.Определите целое число длин волн, укладываемых в линии</li> <li>4.Определите электрическую длину линии в градусах</li> <li>5.Определите коэффициент стоячей волны в линии (укажите 0, если значение стремится к бесконечности)</li> <li>6.Определите режим в линии:  1) режим стоячей волны; 2) режим бегущей волны; 3) смешанный режим</li> <li>7.Рассчитайте вещественную часть входного сопротивления линии в [Ом]</li> <li>8.Рассчитайте мнимую часть входного сопротивления линии в [Ом]</li> <li>9.Рассчитайте амплитуду падающей волны напряжения на нагрузке в [В]</li> <li>10.Рассчитайте амплитуду напряжения в сечении нагрузки в [В]</li> </ol>

**Описание шкалы оценивания:**

*Оценка: 5*

*Нижний порог выполнения задания в процентах: 90*

*Описание характеристики выполнения знания: Оценка "отлично" выставляется если задание выполнено в полном объеме или выполнено преимущественно верно*

*Оценка: 4*

*Нижний порог выполнения задания в процентах: 70*

*Описание характеристики выполнения знания: Оценка "хорошо" выставляется если большинство вопросов раскрыто. выбрано верное направление для решения задач*

*Оценка: 3*

*Нижний порог выполнения задания в процентах: 50*

*Описание характеристики выполнения знания: Оценка "удовлетворительно" выставляется если задание преимущественно выполнено*

**КМ-25. Защита лабораторной работы № 8, коллоквиум № 8**

**Формы реализации:** Смешанная форма

**Тип контрольного мероприятия:** Тестирование

**Вес контрольного мероприятия в БРС:** 10

**Процедура проведения контрольного мероприятия:** Проверка наличия и качества домашней подготовки к лабораторной работе, вопросы по подготовке. Вопросы на знания по ходу выполнения лабораторной работы и на этапе приема отчета. Заключительное

тестирование (коллоквиум). Итоговая оценка выставляется по формуле:  $0,2 \cdot \text{оценка за подготовку} + 0,2 \cdot \text{оценка за отчет} + 0,6 \cdot \text{оценка за тестирование}$

### Краткое содержание задания:

Дана нелинейная резистивная цепь, представленная на рисунке 1.

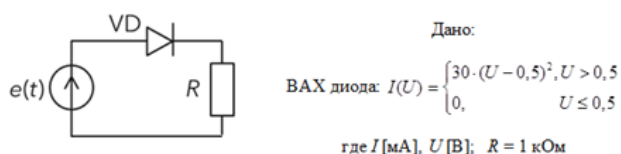


Figure 29 Рисунок 1

На каждый вопрос теста необходимо дать числовой ответ. Если ответ содержит дробную часть, то его следует округлить по правилам до целочисленного значения

### Контрольные вопросы/задания:

<p>Знать: методы расчета нелинейных электрических цепей</p>	<ol style="list-style-type: none"> <li>1. Что такое вольт-амперная характеристика диода? Как ее получить экспериментально?</li> <li>2. Что такое рабочая точка и как ее определить: экспериментально, графически?</li> <li>3. Каким образом с помощью двухканального осциллографа получить осциллограмму сигнала на выходе двухполупериодного выпрямителя?</li> </ol>
<p>Уметь: анализировать нелинейные электрические цепи и проводить их экспериментальные исследования</p>	<ol style="list-style-type: none"> <li>1. Определите напряжение на диоде в рабочей точке, если <math>e(t) = E = 2 \text{ В}</math>; ответ приведите в [мВ]</li> <li>2. Определите ток в рабочей точке, если <math>e(t) = E = 2 \text{ В}</math>; ответ приведите в [мкА]</li> <li>3. Определите сопротивление диода по постоянному току в рабочей точке, ответ приведите в [Ом]</li> <li>4. Определите крутизну ВАХ в рабочей точке, ответ приведите в [мСм]</li> <li>5. Определите дифференциальное сопротивление диода в рабочей точке, ответ приведите в [Ом]</li> <li>6. Найдите амплитуду гармонической составляющей напряжения на резисторе, если напряжение на диоде <math>u_d(t) = 0,65 + 0,01 \cdot \cos(10^3 \cdot t) \text{ В}</math>; ответ приведите в [мкА]</li> <li>7. Определите число гармонических составляющих тока в цепи (постоянную составляющую включать не нужно), если напряжение на диоде <math>u_d(t) = 0,6 + 0,1 \cdot \cos(10^3 \cdot t) \text{ В}</math></li> <li>8. Определите величину постоянной составляющей тока в цепи, если напряжение на диоде <math>u_d(t) = 0,6 + 0,1 \cdot \cos(10^3 \cdot t) \text{ В}</math>; ответ приведите в [мкА]</li> <li>9. Определите амплитуду первой гармоники напряжения на резисторе, если напряжение на диоде <math>u_d(t) = 0,6 + 0,1 \cdot \cos(10^3 \cdot t) \text{ В}</math>; ответ приведите в [мВ]</li> <li>10. Определите число гармонических составляющих тока в цепи (постоянную составляющую учитывать не нужно), если напряжение на диоде <math>u_d(t) = 0,7 + 0,1 \cdot \cos(10^3 \cdot t) + 0,1 \cdot \cos(2 \cdot 10^3 \cdot t) \text{ В}</math></li> </ol>

### Описание шкалы оценивания:

Оценка: 5

Нижний порог выполнения задания в процентах: 90

Описание характеристики выполнения знания: Оценка "отлично" выставляется если задание выполнено в полном объеме или выполнено преимущественно верно

Оценка: 4

Нижний порог выполнения задания в процентах: 70

Описание характеристики выполнения знания: Оценка "хорошо" выставляется если большинство вопросов раскрыто. выбрано верное направление для решения задач

Оценка: 3

Нижний порог выполнения задания в процентах: 50

Описание характеристики выполнения знания: Оценка "удовлетворительно" выставляется если задание преимущественно выполнено

### КМ-26. Защита домашнего задания № 13

**Формы реализации:** Письменная работа

**Тип контрольного мероприятия:** Домашнее задание

**Вес контрольного мероприятия в БРС: 5**

**Процедура проведения контрольного мероприятия:** Выполнение задания в рукописной форме

**Краткое содержание задания:**

Задана функция сопротивления  $Z(p) = (a_4 \cdot p^4 + a_2 \cdot p^2 + 1) / (b_3 \cdot p^3 + b_1 \cdot p)$

**Контрольные вопросы/задания:**

Уметь: осуществлять синтез линейных двухполюсников по заданным характеристикам	1.Синтезировать две схемы двухполюсника путем представления функции $Z(p)$ в виде цепной дроби путем деления полиномов, начиная, в одном случае, со старших, а в другом – с младших степеней полинома делимого
--	--

**Описание шкалы оценивания:**

Оценка: 5

Нижний порог выполнения задания в процентах: 90

Описание характеристики выполнения знания: Оценка "отлично" выставляется если задание выполнено в полном объеме или выполнено преимущественно верно

Оценка: 4

Нижний порог выполнения задания в процентах: 70

Описание характеристики выполнения знания: Оценка "хорошо" выставляется если большинство вопросов раскрыто. выбрано верное направление для решения задач

Оценка: 3

Нижний порог выполнения задания в процентах: 50

Описание характеристики выполнения знания: Оценка "удовлетворительно" выставляется если задание преимущественно выполнено

### КМ-27. Защита домашнего задания № 14

**Формы реализации:** Письменная работа

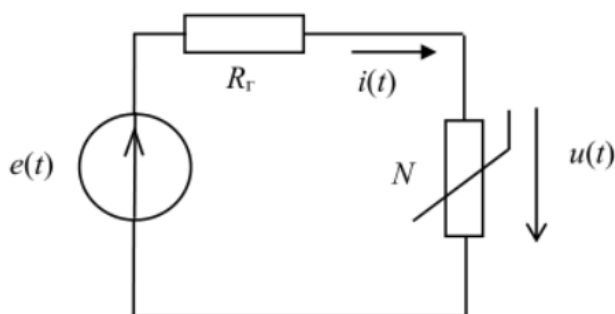
**Тип контрольного мероприятия:** Домашнее задание

**Вес контрольного мероприятия в БРС: 5**

**Процедура проведения контрольного мероприятия:** Выполнение задания в рукописной форме

**Краткое содержание задания:**

Цепь с нелинейным двухполюсником представлена на рисунке



На входе цепи действует гармоническое напряжение вида  $e(t)=E_0+E_m \cdot \cos(\omega_0 \cdot t)$ .

Параметры напряжения  $E_0$ ,  $E_m$  и  $\omega_0$ , сопротивление резистора  $R_r$ , и вид нелинейного двухполюсника  $N$  заданы в таблице индивидуальных заданий

**Контрольные вопросы/задания:**

<p>Знать: методы расчета нелинейных электрических цепей</p>	<ol style="list-style-type: none"> <li>1. Постройте ВАХ нелинейного двухполюсника, нагрузочную прямую, определите рабочую точку двумя способами: аналитически и графически. Определите крутизну ВАХ нелинейного элемента <math>S</math> в рабочей точке, рассчитайте дифференциальное сопротивление нелинейного элемента. Определите напряжение <math>u(t)</math> и ток <math>i(t)</math> на нелинейном двухполюснике, постройте их осциллограммы</li> <li>2. Рассчитайте амплитуды и частоты гармоник тока через нелинейный двухполюсник, используя ВАХ. Обоснуйте целесообразность перехода к линейной схеме замещения нелинейного двухполюсника</li> <li>3. Постройте спектральные диаграммы на входе и выходе цепи с нелинейным двухполюсником</li> </ol>
---	---

**Описание шкалы оценивания:**

*Оценка: 5*

*Нижний порог выполнения задания в процентах: 90*

*Описание характеристики выполнения знания:* Оценка "отлично" выставляется если задание выполнено в полном объеме или выполнено преимущественно верно

*Оценка: 4*

*Нижний порог выполнения задания в процентах: 70*

*Описание характеристики выполнения знания:* Оценка "хорошо" выставляется если большинство вопросов раскрыто. выбрано верное направление для решения задач

*Оценка: 3*

*Нижний порог выполнения задания в процентах: 50*

*Описание характеристики выполнения знания:* Оценка "удовлетворительно" выставляется если задание преимущественно выполнено



## Для курсового проекта/работы

### 4 семестр

#### I. Описание КП/КР

Выполнение анализа нестационарных процессов в двухзвенной цепи 2-го порядка и оформление результатов анализа в виде отчета по НИР в соответствии с нормативными требованиями

#### II. Примеры задания и темы работы

##### Пример задания

Электрическая цепь состоит из двух звеньев первого порядка – активного и пассивного, разделенных трансформатором сопротивлений, который имеет коэффициент передачи по напряжению  $KU = 1$ , входное сопротивление, равное бесконечности, и выходное, равное нулю (рисунок 1). Параметры элементов цепи и входного воздействия приведены в таблице заданий

№ по журналу	Цепи	$R$ , кОм	$RC$ или $L/R$ , мкс	Длительность импульса $T_{им}$ , мкс	$T$ , мкс	Импульс	Амплитуда импульса $A$ , В (мА)
1	5, 15	5.1	130	150	170	19	5.0

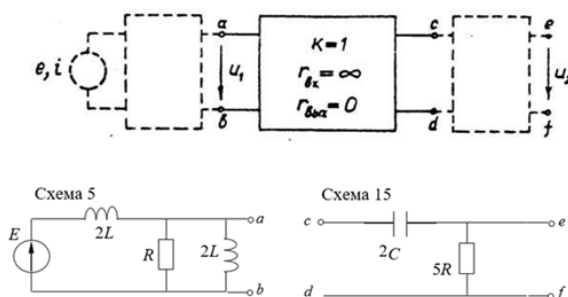


Figure 30 Рисунок 1

1. Ознакомиться с заданием на работу, с методическими указаниями, алгоритмом анализа и характеристикой исходных данных курсовой работы
2. Рассчитать коэффициенты передачи отдельных звеньев и цепи в целом
3. Вывести аналитические выражения для переходных характеристик и цепи в целом
4. Построить временные диаграммы полученных характеристик
5. Вывести аналитические выражения для временных диаграмм напряжений на входе и выходах цепей
6. Построить временные диаграммы полученных характеристик
7. Рассчитать и построить временные диаграммы напряжений на выходе цепи при подаче на вход пачки импульсов
8. Оформить пояснительную записку по каждому из пунктов работы в соответствии с нормативными требованиями

#### Тематика КП/КР:

Анализ нестационарных процессов в двухзвенной цепи 2-го порядка

#### КМ-1. Соблюдение графика выполнения КР

#### Описание шкалы оценивания

Оценка: 5

Нижний порог выполнения задания в процентах: 90

*Описание характеристики выполнения знания:* Оценка "отлично" выставляется, если задание выполнено в полном объеме или выполнено преимущественно верно

*Оценка:* 4

*Нижний порог выполнения задания в процентах:* 70

*Описание характеристики выполнения знания:* Оценка "хорошо" выставляется, если большинство вопросов раскрыто. выбрано верное направление для решения задач

*Оценка:* 3

*Нижний порог выполнения задания в процентах:* 50

*Описание характеристики выполнения знания:* Оценка "удовлетворительно" выставляется, если задание преимущественно выполнено

## **КМ-2. Соблюдение графика выполнения КР**

### **Описание шкалы оценивания**

*Оценка:* 5

*Нижний порог выполнения задания в процентах:* 90

*Описание характеристики выполнения знания:* Оценка "отлично" выставляется, если задание выполнено в полном объеме или выполнено преимущественно верно

*Оценка:* 4

*Нижний порог выполнения задания в процентах:* 70

*Описание характеристики выполнения знания:* Оценка "хорошо" выставляется, если большинство вопросов раскрыто. выбрано верное направление для решения задач

*Оценка:* 3

*Нижний порог выполнения задания в процентах:* 50

*Описание характеристики выполнения знания:* Оценка "удовлетворительно" выставляется, если задание преимущественно выполнено

## **КМ-3. Соблюдение графика выполнения КР**

### **Описание шкалы оценивания**

*Оценка:* 5

*Нижний порог выполнения задания в процентах:* 90

*Описание характеристики выполнения знания:* Оценка "отлично" выставляется, если задание выполнено в полном объеме или выполнено преимущественно верно

*Оценка:* 4

*Нижний порог выполнения задания в процентах:* 70

*Описание характеристики выполнения знания:* Оценка "хорошо" выставляется, если большинство вопросов раскрыто. выбрано верное направление для решения задач

*Оценка:* 3

*Нижний порог выполнения задания в процентах:* 50

*Описание характеристики выполнения знания:* Оценка "удовлетворительно" выставляется, если задание преимущественно выполнено

## **КМ-4. Соблюдение графика выполнения КР**

### **Описание шкалы оценивания**

*Оценка:* 5

*Нижний порог выполнения задания в процентах:* 90

*Описание характеристики выполнения знания:* Оценка "отлично" выставляется, если задание выполнено в полном объеме или выполнено преимущественно верно

*Оценка:* 4

*Нижний порог выполнения задания в процентах: 70*

*Описание характеристики выполнения знания: Оценка "хорошо" выставляется, если большинство вопросов раскрыто. выбрано верное направление для решения задач*

*Оценка: 3*

*Нижний порог выполнения задания в процентах: 50*

*Описание характеристики выполнения знания: Оценка "удовлетворительно" выставляется, если задание преимущественно выполнено*

#### **КМ-5. Качество оформления КР**

##### **Описание шкалы оценивания**

*Оценка: 5*

*Нижний порог выполнения задания в процентах: 90*

*Описание характеристики выполнения знания: Оценка "отлично" выставляется, если задание выполнено в полном объеме или выполнено преимущественно верно*

*Оценка: 4*

*Нижний порог выполнения задания в процентах: 70*

*Описание характеристики выполнения знания: Оценка "хорошо" выставляется, если большинство вопросов раскрыто. выбрано верное направление для решения задач*

*Оценка: 3*

*Нижний порог выполнения задания в процентах: 50*

*Описание характеристики выполнения знания: Оценка "удовлетворительно" выставляется, если задание преимущественно выполнено*

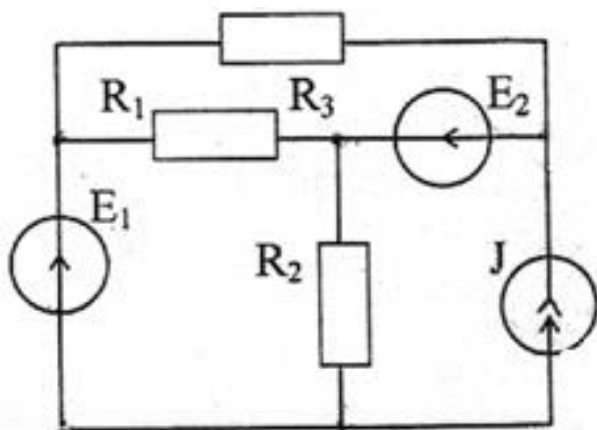
# СОДЕРЖАНИЕ ОЦЕНОЧНЫХ СРЕДСТВ ПРОМЕЖУТОЧНОЙ АТТЕСТАЦИИ

3 семестр

Форма промежуточной аттестации: Экзамен

Пример билета

1. Частотные характеристики линейных цепей. АЧХ и ФЧХ симметричного RC-моста. Векторная диаграмма напряжений. Влияние частоты входного гармонического сигнала на вектор комплексной амплитуды выходного напряжения. Понятие о фазовращателе.
2. Записать уравнения системы Y-параметров линейного четырехполюсника и дать определение параметра  $Y_{11}$ .
3. Схема цепи постоянного тока представлена на рисунке. Значения параметров элементов цепи:  $E_1=2$  В,  $E_2 = 5$  В,  $J = 1$  мА,  $R_1 = R_2 = 5$  кОм,  $R_3 = 6$  кОм. Найти значения токов в ветвях цепи и потенциалов узлов относительно выбранного базисного узла.



## Процедура проведения

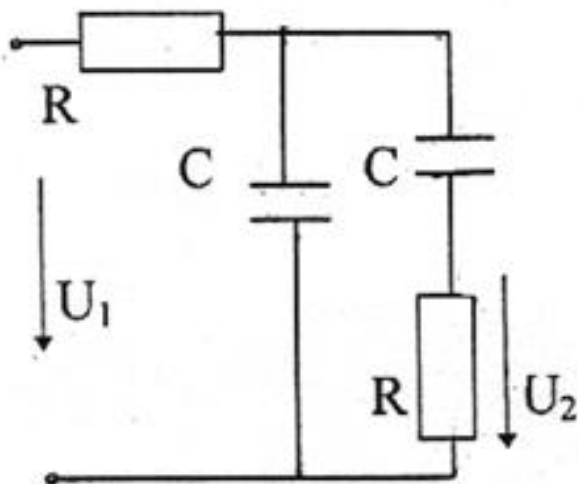
Экзамен проводится в устной форме по билетам в виде устного ответа на задание билета с использованием подготовленного конспекта ответа. Время на подготовку конспекта ответа – 60 минут

## *1. Перечень компетенций/индикаторов и контрольных вопросов проверки результатов освоения дисциплины*

**1. Компетенция/Индикатор:** ИД-2<sub>ОПК-1</sub> Умеет применять физические законы и математические методы для решения задач теоретического и прикладного характера

## Вопросы, задания

1. Частотные характеристики линейных цепей. АЧХ и ФЧХ симметричного RC-моста. Векторная диаграмма напряжений. Влияние частоты входного гармонического сигнала на вектор комплексной амплитуды выходного напряжения. Понятие о фазовращателе
2. Методы анализа сложных цепей. Метод контурных токов. Выбор системы независимых контуров. Взаимные и собственные сопротивления контуров. Запись контурных уравнений для цепи, содержащей идеальные источники тока. Примеры составления контурных уравнений
3. Найти выражение для комплексного коэффициента передачи цепи по напряжению  $K(j\omega)=U_2/U_1$ . Построить графики АЧХ и ФЧХ цепи.



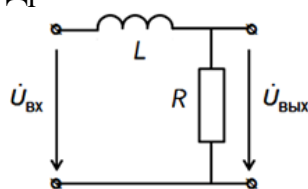
4. АЧХ и ФЧХ фильтра Вина. Как изменятся АЧХ и ФЧХ фильтра Вина при увеличении сопротивлений резисторов в два раза? Нанесите новые кривые пунктирными линиями на графики ЧХ

5. На последовательный колебательный контур с параметрами  $L = 1$  мГн,  $C = 1$  нФ,  $r = 10$  Ом воздействует гармоническая ЭДС с частотой  $f = f_p - 1$  кГц (где  $f_p$  – резонансная частота контура), амплитудой  $E_m = 100$  мВ и начальной фазой  $\varphi = 0$ . Рассчитайте и постройте векторную диаграмму напряжений

### Материалы для проверки остаточных знаний

1. Для схемы, представленной на рисунке, определите:

- определите значение АЧХ на нулевой частоте
  - определите, к какому значению стремится АЧХ при бесконечно большой частоте
  - определите тип фильтра: в ответе запишите 1, если это ФНЧ; 2 – ФВЧ, 3 – полосовой фильтр, 4 – режекторный фильтр, 5 – колебательный контур
  - определите частоту среза фильтра, ответ приведите в [кГц]
  - определите значение ФЧХ на частоте среза, ответ приведите в градусах
- Дробные числа в ответах округлите до целочисленных значений



Дано:  
 $L = 1$  мГн,  $R = 100$  Ом

Ответы:

Для каждой позиции вопроса нужно указать числовое значение ответа.

Каждый правильный ответ дает 2 балла.

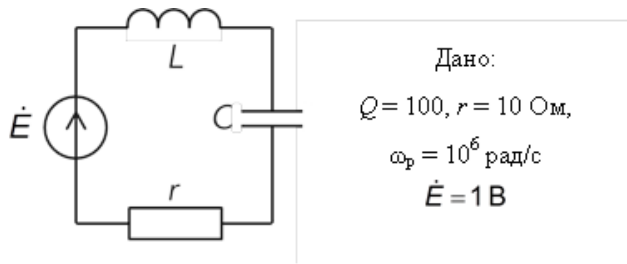
Максимальное число баллов за вопрос - 10

Верный ответ: а) 1 б) 0 в) 1 г) 16 д) -45

2. Для схемы, представленной на рисунке, определите:

- характеристическое сопротивление, ответ приведите в [кОм]
- ширину полосы пропускания АЧХ, ответ приведите в [ $\times 10^3$  рад/с]
- амплитуду напряжения на конденсаторе, если частота источника равна резонансной; ответ приведите в [В]
- амплитуду напряжения на конденсаторе, если частота источника соответствует верхней границе полосы пропускания; ответ приведите в [В]
- как изменится добротность при увеличении  $C$  в 4 раза; приведите новое значение добротности

Дробные числа в ответах округлите до целочисленных значений



Ответы:

Для каждой позиции вопроса нужно указать числовое значение ответа.

Каждый правильный ответ дает 2 балла.

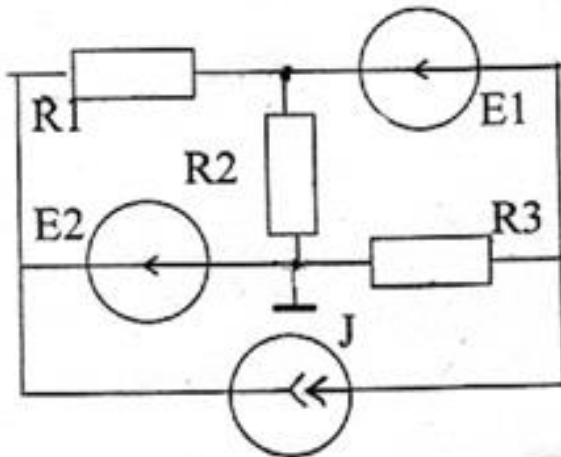
Максимальное число баллов за вопрос - 10

Верный ответ: а) 1 б) 10 в) 1000 г) 707 д) 50

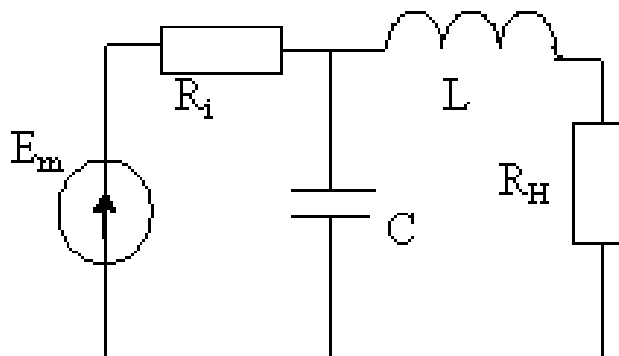
**2. Компетенция/Индикатор:** ИД-2<sub>ОПК-2</sub> Рассматривает возможные варианты решения задачи, оценивая их достоинства и недостатки

### Вопросы, задания

1. Схема цепи постоянного тока представлена на рисунке. Значения параметров элементов цепи:  $E_1 = 1 \text{ В}, E_2 = 1 \text{ В}, J = 1 \text{ мА}, R_1 = 1 \text{ кОм}, R_2 = R_3 = 2 \text{ кОм}$ . Определить значения токов в ветвях цепи и потенциалов узлов



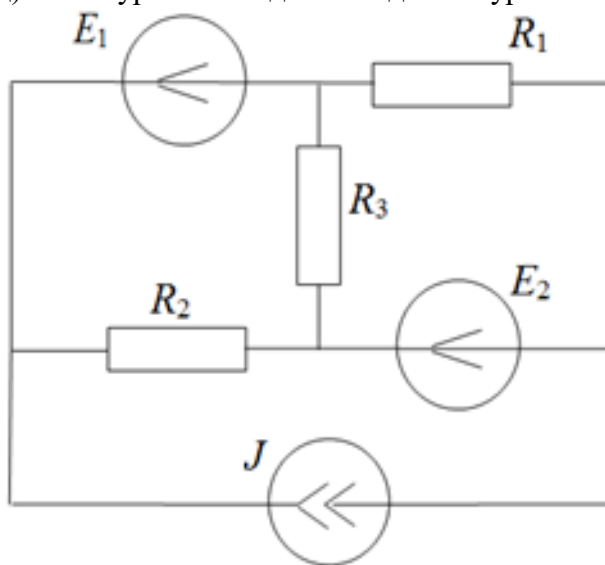
2. Параллельный колебательный контур, схема которого приведена на рисунке, работает на резистивную нагрузку  $R_H$ . Параметры цепи:  $E_m = 4 \text{ кВ}, R_i = 40 \text{ кОм}, L = 6 \text{ мГн}, C = 4 \text{ нФ}$ . Найдите частоту источника  $\omega$  и значение сопротивления  $R_H$ , при которых будет наблюдаться согласование источника с нагрузкой. Рассчитайте среднюю мощность  $P_H$ , выделяемую в нагрузке



3. Изложите, как экспериментально определить частотные характеристики линейной электрической цепи с помощью генератора стандартных сигналов и двухканального осциллографа?
4. Как по осциллограмме определить параметры гармонического сигнала: амплитуду, период, частоту, начальную фазу?
5. Как экспериментально определить параметры эквивалентных источников ЭДС и тока?
6. Каким образом в электрическую цепь включаются вольтметр и амперметр? Объясните, почему

### Материалы для проверки остаточных знаний

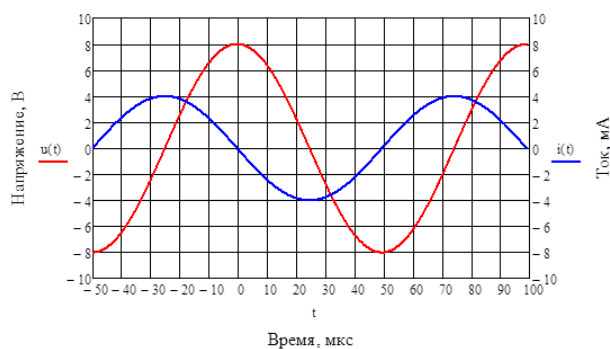
1. Для схемы, представленной на рисунке, определите:
  - а) число узлов
  - б) число ветвей
  - в) число независимых контуров
  - г) число уравнений для метода узловых потенциалов
  - д) число уравнений для метода контурных токов



Ответы:

- Для каждой позиции вопроса нужно указать числовое значение ответа.  
 Каждый правильный ответ дает 2 балла.  
 Максимальное число баллов за вопрос - 10  
 Верный ответ: а) 4 б) 6 в) 3 г) 3 д) 3

2. На осциллограммах представлены гармонические ток и напряжение на пассивном двухполюснике.



По осциллограммам определите:

- а) период гармонических колебаний, ответ приведите в [мкс]
- б) частоту гармонических колебаний, ответ приведите в [кГц]
- в) амплитуду напряжения, ответ приведите в [В]

г) начальную фазу тока, ответ приведите в градусах  
 д) тип пассивного двухполюсника, которому принадлежат осциллограммы (1 - резистор, 2 - катушка индуктивности, 3 - последовательное соединение резистора и катушки индуктивности, 4 - конденсатор, 5 - последовательное соединение резистора и конденсатора)

Дробные числа в ответах округлите до целочисленных значений

Ответы:

Для каждой позиции вопроса нужно указать числовое значение ответа.

Каждый правильный ответ дает 2 балла.

Максимальное число баллов за вопрос - 10

Верный ответ: а) 100 б) 10 в) 8 г) 90 д) 4

3. Для схем, представленных на рисунках, определите правильность подключения измерительных приборов и подключения источников энергии (правильно - "да", неправильно - "нет"):

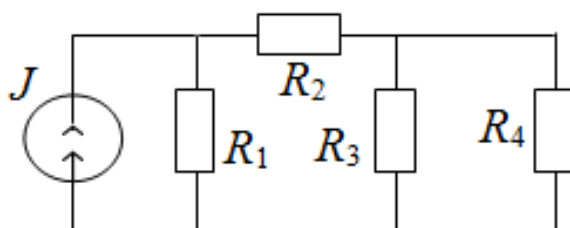


Figure 31 a)

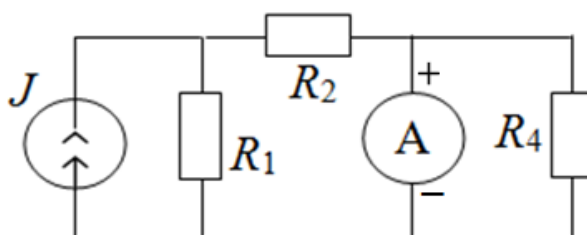


Figure 32 б)

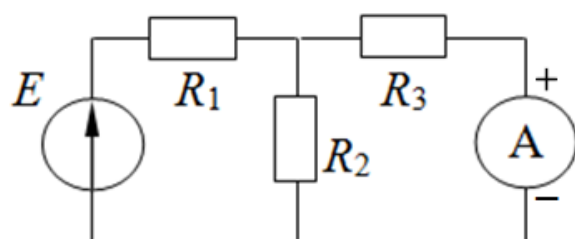


Figure 33 в)

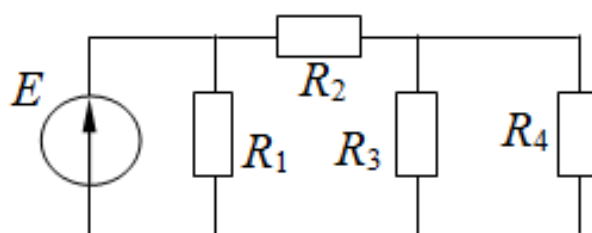




Figure 34 г)

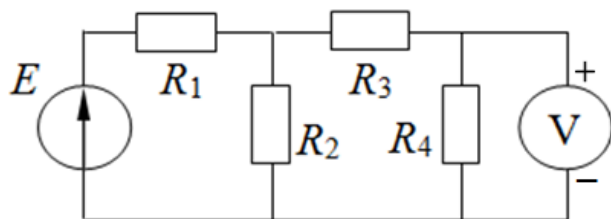


Figure 35 д)

Ответы:

- а) да/нет
- б) да/нет
- г) да/нет
- д) да/нет
- е) да/нет

Верный ответ: а) да б) нет г) да д) нет е) да

## II. Описание шкалы оценивания

Оценка: 5

Нижний порог выполнения задания в процентах: 90

Описание характеристики выполнения знания: Работа выполнена в рамках "продвинутого" уровня. Ответы даны верно, четко сформулированные особенности практических решений

Оценка: 4

Нижний порог выполнения задания в процентах: 70

Описание характеристики выполнения знания: Работа выполнена в рамках "базового" уровня. Большинство ответов даны верно. В части материала есть незначительные недостатки

Оценка: 3

Нижний порог выполнения задания в процентах: 50

Описание характеристики выполнения знания: Работа выполнена в рамках "порогового" уровня. Основная часть задания выполнена верно. на вопросы углубленного уровня

## III. Правила выставления итоговой оценки по курсу

Оценка за 3 семестр определяется в соответствии с Положением о балльно-рейтинговой системе для студентов НИУ «МЭИ» на основании семестровой и экзаменационной составляющих. В приложение к диплому выносятся оценка за 4 семестр.

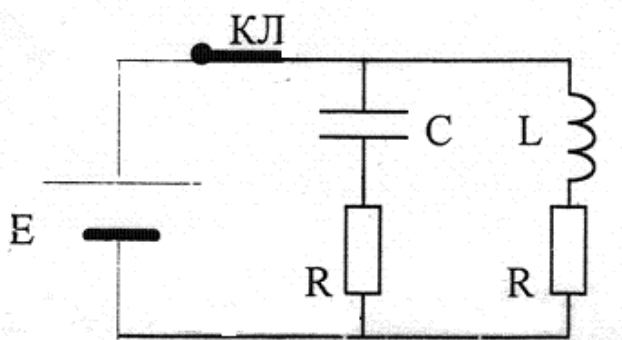
### 4 семестр

Форма промежуточной аттестации: Экзамен

### Пример билета

1. Гармонические колебания в линии передачи. Уравнения Гельмгольца. Коэффициент затухания и коэффициент фазы. Фазовая скорость и длина волны.
2. Дайте определение волнового сопротивления линии передачи.
3. К параллельному колебательному контуру подключен источник постоянной ЭДС  $E=10$  В. В установившемся режиме ключ КЛ размыкается. Определить ток в контуре и

напряжение на конденсаторе после размыкания ключа. Параметры цепи:  $R=2\text{ Ом}$ , резонансная частота  $f_p=2\text{ МГц}$ , характеристическое сопротивление  $\rho = 200\text{ Ом}$ .



## Процедура проведения

Экзамен проводится в устной форме по билетам в виде устного ответа на задание билета с использованием подготовленного конспекта ответа. Время на подготовку конспекта ответа – 60 минут

## I. Перечень компетенций/индикаторов и контрольных вопросов проверки результатов освоения дисциплины

**1. Компетенция/Индикатор:** ИД-2<sub>ОПК-1</sub> Умеет применять физические законы и математические методы для решения задач теоретического и прикладного характера

### Вопросы, задания

1. В момент времени  $t=0$  к параллельной  $RC$ -цепи подключается импульс тока вида  $I(t)=I_0[1-\exp(-at)]$ . Найти закон изменения тока через конденсатор
2. Синтез линейного двухполюсника с заданной структурой. Метод Фостера. Метод Кауэра
3. Явления в нагруженной линии передачи. Падающая и отраженная волны. Коэффициент отражения. Распределение амплитуды напряжения в линии при резистивной нагрузке
4. Метод интеграла Дюамеля. Связь передаточной функции и импульсной характеристики линейной цепи. Понятие о собственных функциях линейной цепи. Примеры
5. Нелинейные резистивные двухполюсники и их описание. Понятие вольт-амперной характеристики. Малосигнальные параметры вольт-амперной характеристики. Как влияет постоянное смещение на входе цепи, содержащей нелинейный элемент, на значения малосигнальных параметров вольт-амперной характеристики?

### Материалы для проверки остаточных знаний

1. Источник гармонической ЭДС с частотой 40 МГц подключен к разомкнутой на конце линии длиной 2000 см. Волновое сопротивление линии 40 Ом, амплитуда ЭДС 10 В. Определите:
  - а) модуль коэффициента отражения в процентах
  - б) фазу коэффициента отражения в градусах
  - в) целое число длин волн, укладывающихся в линии
  - г) режим в линии: 1 - режим стоячей волны; 2 - режим бегущей волны; 3 - смешанный режим.
  - д) амплитуду напряжения на выходе линии в [В]
 Дробные числа в ответах округлите до целочисленных значений

Ответы:

Для каждой позиции вопроса нужно указать числовое значение ответа.

Каждый правильный ответ дает 2 балла.

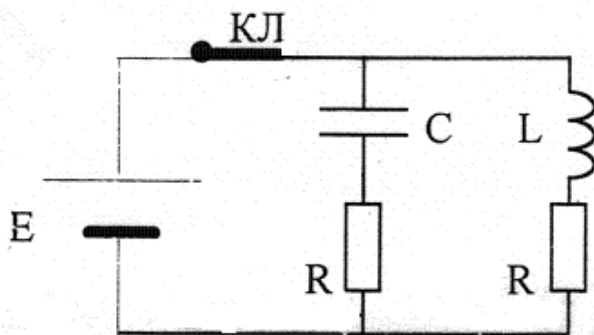
Максимальное число баллов за вопрос - 10

Верный ответ: а) 100 б) 0 в) 2 г) 1 д) 20

**2. Компетенция/Индикатор:** ИД-2<sub>ОПК-2</sub> Рассматривает возможные варианты решения задачи, оценивая их достоинства и недостатки

### Вопросы, задания

1. К параллельному колебательному контуру подключен источник постоянной ЭДС  $E=10$  В. В установившемся режиме ключ КЛ размыкается. Определить ток в контуре и напряжение на конденсаторе после размыкания ключа. Параметры цепи:  $R=2$  Ом, резонансная частота  $f_p=2$  МГц, характеристическое сопротивление  $\rho = 200$  Ом



2. Отрезок линии длиной  $L$  с волновым сопротивлением  $Z_w$ , нагруженный на сопротивление  $jZ_w$ , питается от источника ЭДС  $e(t)=E \cdot \cos \omega t$  с внутренним сопротивлением  $R_i = Z_w$ . Записать выражения для мгновенных значений напряжения и тока в линии в сечении нагрузки и на расстоянии  $l$  от нее

3. На конце линии с волновым сопротивлением 600 Ом включена индуктивность 2 мкГн. Частота источника ЭДС, питающего линию, 100. МГц. Определить, на каком расстоянии от конца линии находится ближайший узел напряжения

4. Изобразите эквивалентную схему замещения отрезка линии передачи, поясните физический смысл параметров. Каким образом можно моделировать и исследовать стационарные процессы в линии передачи?

5. Дайте определение импульсной и переходной характеристик линейной цепи. Каким образом их можно получить экспериментально?

6. Дайте определение вольт-амперной характеристики нелинейного элемента. Как ее получить экспериментально?

### Материалы для проверки остаточных знаний

1. Для схемы, представленной на рисунке, определите:

а) напряжение на конденсаторе сразу после коммутации - подключения на вход цепи постоянного напряжения величиной 12 В, ответ представьте в [В]

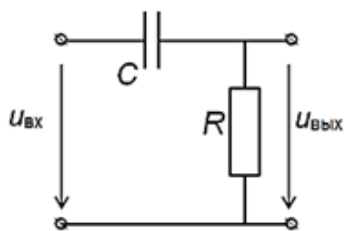
б) напряжение на конденсаторе в установившемся режиме после подключения на вход цепи постоянного напряжения величиной 12 В, ответ представьте в [В]

в) определите напряжение на резисторе сразу после коммутации - подключения на вход цепи постоянного напряжения величиной 12 В, ответ представьте в [В]

г) определите напряжение на резисторе в установившемся режиме после подключения на вход цепи постоянного напряжения величиной 12 В, ответ представьте в [В]

д) рассчитайте время установления, ответ представьте в [мкс]

Дробные числа в ответах округлите до целочисленных значений



Дано:  
 $C = 5 \text{ нФ}$ ,  $R = 2 \text{ кОм}$

Ответы:

Для каждой позиции вопроса нужно указать числовое значение ответа.

Каждый правильный ответ дает 2 балла.

Максимальное число баллов за вопрос - 10

Верный ответ: а) 0 б) 12 в) 12 г) 0 д) 23

2. Для схемы, представленной на рисунке, определите:

а) напряжение на диоде в рабочей точке, если  $e(t) = E = 2 \text{ В}$ ; ответ приведите в [мВ]

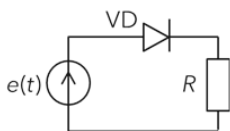
б) ток в рабочей точке, если  $e(t) = E = 2 \text{ В}$ ; ответ приведите в [мкА]

в) сопротивление диода по постоянному току в рабочей точке, ответ приведите в [Ом]

г) определите крутизну ВАХ в рабочей точке, ответ приведите в [мСм]

д) определите число гармонических составляющих тока в цепи (постоянную составляющую включать не нужно), если напряжение на диоде  $u_d(t) = 0,6 + 0,1 \cdot \cos(1e3 t) \text{ В}$

Дробные числа в ответах округлите до целочисленных значений



Дано:  
 ВАХ диода:  

$$I(U) = \begin{cases} 25 \cdot (U - 0,45)^2, & U > 0,45 \\ 0, & U \leq 0,45 \end{cases}$$
 где  $I$  [мА],  $U$  [В];  $R = 2 \text{ кОм}$

Ответы:

Для каждой позиции вопроса нужно указать числовое значение ответа.

Каждый правильный ответ дает 2 балла.

Максимальное число баллов за вопрос - 10

Верный ответ: а) 616 б) 692 в) 891 г) 8 д) 7

3. Сформулировать законы коммутации

4. Дать определение переходной характеристики линейной цепи. Как её можно рассчитать?

5. Изобразить распределение амплитуды напряжения в короткозамкнутой линии при гармоническом возбуждении

6. Дать определение вольт-амперной характеристики нелинейного двухполюсника

7. Что такое основная (первая) гармоника, высшие гармоники тока?

## II. Описание шкалы оценивания

Оценка: 5

Нижний порог выполнения задания в процентах: 90

Описание характеристики выполнения знания: Работа выполнена в рамках "продвинутого" уровня. Ответы даны верно, четко сформулированные особенности практических решений

Оценка: 4

Нижний порог выполнения задания в процентах: 70

Описание характеристики выполнения знания: Работа выполнена в рамках "базового" уровня. Большинство ответов даны верно. В части материала есть незначительные недостатки

Оценка: 3

Нижний порог выполнения задания в процентах: 50

*Описание характеристики выполнения знания:* Работа выполнена в рамках "порогового" уровня. Основная часть задания выполнена верно. на вопросы углубленного уровня

### ***III. Правила выставления итоговой оценки по курсу***

Оценка за 4 семестр определяется в соответствии с Положением о балльно-рейтинговой системе для студентов НИУ «МЭИ» на основании семестровой и экзаменационной составляющих. В приложение к диплому выносятся оценка за 4 семестр

**Для курсового проекта/работы:**

**4 семестр**

**Форма проведения: Защита КП/КР**

### ***I. Процедура защиты КП/КР***

Защита проводится в устной форме. Предлагается а) общий вопрос по характеристикам, найденным при выполнении работы; б) частный вопрос об изменении найденных характеристик при изменении параметров исследованной цепи

### ***II. Описание шкалы оценивания***

*Оценка: 5*

*Нижний порог выполнения задания в процентах: 90*

*Описание характеристики выполнения знания:* Работа выполнена в рамках "продвинутого" уровня. Ответы даны верно, четко сформулированные особенности практических решений

*Оценка: 4*

*Нижний порог выполнения задания в процентах: 70*

*Описание характеристики выполнения знания:* Работа выполнена в рамках "базового" уровня. Большинство ответов даны верно. В части материала есть незначительные недостатки

*Оценка: 3*

*Нижний порог выполнения задания в процентах: 50*

*Описание характеристики выполнения знания:* Работа выполнена в рамках "порогового" уровня. Основная часть задания выполнена верно. на вопросы углубленного уровня

### ***III. Правила выставления итоговой оценки по курсу***

Оценка за курсовую работу определяется в соответствии с Положением о балльно-рейтинговой системе для студентов НИУ «МЭИ»