

**Министерство науки и высшего образования РФ  
Федеральное государственное бюджетное образовательное учреждение  
высшего образования  
«Национальный исследовательский университет «МЭИ»**

**Направление подготовки/специальность: 11.03.04 Электроника и нанoeлектроника**

**Наименование образовательной программы: Промышленная электроника**

**Уровень образования: высшее образование - бакалавриат**

**Форма обучения: Очная**

**Оценочные материалы  
по дисциплине  
Моделирование и анализ электронных схем**

**Москва  
2023**

## ОЦЕНОЧНЫЕ МАТЕРИАЛЫ РАЗРАБОТАЛ:

Преподаватель

(должность)

	Подписано электронной подписью ФГБОУ ВО «НИУ «МЭИ»	
	Сведения о владельце ЦЭП МЭИ	
	Владелец	Воронин И.П.
	Идентификатор	R7098c29a-VoroninIP-ac13e555

(подпись)

И.П.

Воронин

(расшифровка  
подписи)

## СОГЛАСОВАНО:

Руководитель  
образовательной  
программы

(должность, ученая степень, ученое  
звание)

	Подписано электронной подписью ФГБОУ ВО «НИУ «МЭИ»	
	Сведения о владельце ЦЭП МЭИ	
	Владелец	Рашитов П.А.
	Идентификатор	R66e8dfb1-RashitovPA-1953162c

(подпись)

П.А.

Рашитов

(расшифровка  
подписи)

Заведующий  
выпускающей кафедры

(должность, ученая степень, ученое  
звание)

	Подписано электронной подписью ФГБОУ ВО «НИУ «МЭИ»	
	Сведения о владельце ЦЭП МЭИ	
	Владелец	Асташев М.Г.
	Идентификатор	R7a29e524-AstashevMG-0583186

(подпись)

М.Г.

Асташев

(расшифровка  
подписи)

## ОБЩАЯ ЧАСТЬ

Оценочные материалы по дисциплине предназначены для оценки: достижения обучающимися запланированных результатов обучения по дисциплине, этапа формирования запланированных компетенций и уровня освоения дисциплины.

Оценочные материалы по дисциплине включают оценочные средства для проведения мероприятий текущего контроля успеваемости и промежуточной аттестации.

Формируемые у обучающегося компетенции:

1. ПК-1 Способен строить физические и математические модели принципиальных схем, блоков, устройств и установок электроники и нанoeлектроники, осуществлять моделирование и анализ с использованием стандартных программных средств компьютерного моделирования

ИД-3 Умеет строить и верифицировать физические и математические модели модулей, узлов, блоков электронных устройств

и включает:

**для текущего контроля успеваемости:**

Форма реализации: Защита задания

1. Моделирование процессов в автономных преобразователях (Лабораторная работа)
2. Моделирование процессов в неуправляемом однофазном выпрямителе (Лабораторная работа)
3. Моделирование процессов в неуправляемом трехфазном выпрямителе (Лабораторная работа)
4. Моделирование процессов в управляемом трехфазном выпрямителе (Лабораторная работа)
5. Моделирование процессов в управляемом трехфазном выпрямителе с выходными фильтрами (Лабораторная работа)
6. Разработка имитационной модели преобразователя электрической энергии (Индивидуальный проект)

## БРС дисциплины

7 семестр

Раздел дисциплины	Веса контрольных мероприятий, %						
	Индекс КМ:	КМ-1	КМ-2	КМ-3	КМ-4	КМ-5	КМ-6
	Срок КМ:	4	6	8	10	12	15
Имитационное моделирование неуправляемого однофазного выпрямителя							
Модели неуправляемых однофазных выпрямителей в среде Matlab	+						+
Имитационное моделирование неуправляемого трехфазного выпрямителя							
Модели неуправляемых трехфазных выпрямителей в среде Matlab			+				+
Имитационное моделирование управляемого сетевого трехфазного выпрямителя							

Модели управляемых трехфазных выпрямителей в среде Matlab			+			+
Имитационное моделирование трехфазных сетевых выпрямителей с выходными фильтрами						
Модели трехфазных сетевых выпрямителей с выходными фильтрами в среде Matlab				+		+
Имитационное моделирование автономных преобразователей						
Модели регуляторов напряжения и автономных инверторов в среде Matlab					+	+
Вес КМ:	5	15	15	15	15	35

\$Общая часть/Для промежуточной аттестации\$

## СОДЕРЖАНИЕ ОЦЕНОЧНЫХ СРЕДСТВ ТЕКУЩЕГО КОНТРОЛЯ

### *I. Оценочные средства для оценки запланированных результатов обучения по дисциплине, соотнесенных с индикаторами достижения компетенций*

Индекс компетенции	Индикатор	Запланированные результаты обучения по дисциплине	Контрольная точка
ПК-1	ИД-3ПК-1 Умеет строить и верифицировать физические и математические модели модулей, узлов, блоков электронных устройств	<p>Знать:</p> <ul style="list-style-type: none"> <li>модели базовых схем регуляторов напряжения и инверторов</li> <li>модели типовых схем входных и выходных силовых фильтров</li> <li>способы управления транзисторами и однооперационными тиристорами в среде моделирования</li> <li>модели базовых схем трехфазных выпрямителей</li> <li>модели базовых схем однофазных выпрямителей</li> </ul> <p>Уметь:</p> <ul style="list-style-type: none"> <li>рассчитывать параметры регуляторов напряжения и инверторов в среде моделирования</li> <li>идентифицировать модели входных и выходных силовых фильтров</li> <li>рассчитывать параметры</li> </ul>	<ul style="list-style-type: none"> <li>Моделирование процессов в неуправляемом однофазном выпрямителе (Лабораторная работа)</li> <li>Моделирование процессов в неуправляемом трехфазном выпрямителе (Лабораторная работа)</li> <li>Моделирование процессов в управляемом трехфазном выпрямителе (Лабораторная работа)</li> <li>Моделирование процессов в управляемом трехфазном выпрямителе с выходными фильтрами (Лабораторная работа)</li> <li>Моделирование процессов в автономных преобразователях (Лабораторная работа)</li> <li>Разработка имитационной модели преобразователя электрической энергии (Индивидуальный проект)</li> </ul>

		систем управления транзисторами и однооперационными тиристорами в среде моделирования рассчитывать параметры трехфазных выпрямителей в среде моделирования рассчитывать параметры однофазных выпрямителей в среде моделирования	
--	--	---	--

## II. Содержание оценочных средств. Шкала и критерии оценивания

### КМ-1. Моделирование процессов в неуправляемом однофазном выпрямителе

**Формы реализации:** Защита задания

**Тип контрольного мероприятия:** Лабораторная работа

**Вес контрольного мероприятия в БРС:** 5

**Процедура проведения контрольного мероприятия:** Каждый студент защищает выполненную лабораторную работу

**Краткое содержание задания:**

Исследование однофазного неуправляемого выпрямителя на базе диодной мостовой схемы

**Контрольные вопросы/задания:**

Знать: модели базовых схем однофазных выпрямителей	1.Изобразить схему однофазного неуправляемого выпрямителя на базе диодной мостовой схемы с резистивной нагрузкой
Уметь: рассчитывать параметры однофазных выпрямителей в среде моделирования	1.Построить качественно диаграммы основных токов и напряжений

**Описание шкалы оценивания:**

*Оценка: 5*

*Нижний порог выполнения задания в процентах: 80*

*Описание характеристики выполнения знания:* Оценка "отлично" выставляется если задание выполнено в полном объеме или выполнено преимущественно верно

*Оценка: 4*

*Нижний порог выполнения задания в процентах: 70*

*Описание характеристики выполнения знания:* Оценка "хорошо" выставляется если большинство вопросов раскрыто. выбрано верное направление для решения задач

*Оценка: 3*

*Нижний порог выполнения задания в процентах: 50*

*Описание характеристики выполнения знания:* Оценка "удовлетворительно" выставляется если задание преимущественно выполнено

### КМ-2. Моделирование процессов в неуправляемом трехфазном выпрямителе

**Формы реализации:** Защита задания

**Тип контрольного мероприятия:** Лабораторная работа

**Вес контрольного мероприятия в БРС:** 15

**Процедура проведения контрольного мероприятия:** Каждый студент защищает выполненную лабораторную работу

**Краткое содержание задания:**

Исследование трёхфазного неуправляемого выпрямителя

**Контрольные вопросы/задания:**

Знать: модели базовых схем	1.Изобразить схему трёхфазного неуправляемого
----------------------------	---

трехфазных выпрямителей	выпрямителя на базе диодной мостовой схемы с трёхфазным входным трансформатором, первичная и вторичная обмотки которого соединены по схеме звезда и RL-нагрузкой.
Уметь: рассчитывать параметры систем управления транзисторами и однооперационными тиристорами в среде моделирования	1. Построить качественно диаграммы основных токов и напряжений моделируемой схемы.

**Описание шкалы оценивания:**

*Оценка: 5*

*Нижний порог выполнения задания в процентах: 80*

*Описание характеристики выполнения знания: Оценка "отлично" выставляется если задание выполнено в полном объеме или выполнено преимущественно верно*

*Оценка: 4*

*Нижний порог выполнения задания в процентах: 70*

*Описание характеристики выполнения знания: Оценка "хорошо" выставляется если большинство вопросов раскрыто. выбрано верное направление для решения задач*

*Оценка: 3*

*Нижний порог выполнения задания в процентах: 50*

*Описание характеристики выполнения знания: Оценка "удовлетворительно" выставляется если задание преимущественно выполнено*

**КМ-3. Моделирование процессов в управляемом трехфазном выпрямителе**

**Формы реализации:** Защита задания

**Тип контрольного мероприятия:** Лабораторная работа

**Вес контрольного мероприятия в БРС:** 15

**Процедура проведения контрольного мероприятия:** Каждый студент защищает выполненную лабораторную работу

**Краткое содержание задания:**

Исследование трёхфазного управляемого выпрямителя на базе тиристорной мостовой схемы

**Контрольные вопросы/задания:**

Знать: способы управления транзисторами и однооперационными тиристорами в среде моделирования	1. Изобразить схему трёхфазного управляемого выпрямителя на базе тиристорной мостовой схемы с трёхфазным входным трансформатором, первичная и вторичная обмотки которого соединены по схеме звезда и RL-нагрузкой.
Уметь: рассчитывать параметры трехфазных выпрямителей в среде моделирования	1. Построить качественно диаграммы основных токов и напряжений

**Описание шкалы оценивания:**

*Оценка: 5*

*Нижний порог выполнения задания в процентах: 80*



*Описание характеристики выполнения знания:* Оценка "отлично" выставляется если задание выполнено в полном объеме или выполнено преимущественно верно

*Оценка:* 4

*Нижний порог выполнения задания в процентах:* 70

*Описание характеристики выполнения знания:* Оценка "хорошо" выставляется если большинство вопросов раскрыто. выбрано верное направление для решения задач

*Оценка:* 3

*Нижний порог выполнения задания в процентах:* 50

*Описание характеристики выполнения знания:* Оценка "удовлетворительно" выставляется если задание преимущественно выполнено

#### **КМ-4. Моделирование процессов в управляемом трехфазном выпрямителе с выходными фильтрами**

**Формы реализации:** Защита задания

**Тип контрольного мероприятия:** Лабораторная работа

**Вес контрольного мероприятия в БРС:** 15

**Процедура проведения контрольного мероприятия:** Каждый студент защищает выполненную лабораторную работу

**Краткое содержание задания:**

Исследование трёхфазного управляемого выпрямителя

**Контрольные вопросы/задания:**

Знать: модели типовых схем входных и выходных силовых фильтров	1.Изобразить схему трёхфазного управляемого выпрямителя на базе тиристорной мостовой схемы с трёхфазным входным трансформатором, первичная и вторичная обмотки которого соединены по схеме звезда и RL-нагрузкой с дополнительным индуктивным фильтром.
Уметь: идентифицировать модели входных и выходных силовых фильтров	1.Построить качественно диаграммы основных токов и напряжений

**Описание шкалы оценивания:**

*Оценка:* 5

*Нижний порог выполнения задания в процентах:* 80

*Описание характеристики выполнения знания:* Оценка "отлично" выставляется если задание выполнено в полном объеме или выполнено преимущественно верно

*Оценка:* 4

*Нижний порог выполнения задания в процентах:* 70

*Описание характеристики выполнения знания:* Оценка "хорошо" выставляется если большинство вопросов раскрыто. выбрано верное направление для решения задач

*Оценка:* 3

*Нижний порог выполнения задания в процентах:* 50

*Описание характеристики выполнения знания:* Оценка "удовлетворительно" выставляется если задание преимущественно выполнено

## КМ-5. Моделирование процессов в автономных преобразователях

**Формы реализации:** Защита задания

**Тип контрольного мероприятия:** Лабораторная работа

**Вес контрольного мероприятия в БРС:** 15

**Процедура проведения контрольного мероприятия:** Каждый студент защищает выполненную лабораторную работу

**Краткое содержание задания:**

Исследовать схему трёхфазного инвертора напряжения

**Контрольные вопросы/задания:**

Знать: модели базовых схем регуляторов напряжения и инверторов	1.Изобразить схему трёхфазного инвертора напряжения на IGBT с обратными диодами, работающего на симметричную RL-нагрузку, соединенную по схеме звезда.
Уметь: рассчитывать параметры регуляторов напряжения и инверторов в среде моделирования	1.Построить качественно диаграммы фазных и линейных напряжений для одной из фаз, а также тока нагрузки.

**Описание шкалы оценивания:**

*Оценка: 5*

*Нижний порог выполнения задания в процентах: 80*

*Описание характеристики выполнения знания:* Оценка "отлично" выставляется если задание выполнено в полном объеме или выполнено преимущественно верно

*Оценка: 4*

*Нижний порог выполнения задания в процентах: 70*

*Описание характеристики выполнения знания:* Оценка "хорошо" выставляется если большинство вопросов раскрыто. выбрано верное направление для решения задач

*Оценка: 3*

*Нижний порог выполнения задания в процентах: 50*

*Описание характеристики выполнения знания:* Оценка "удовлетворительно" выставляется если задание преимущественно выполнено

## КМ-6. Разработка имитационной модели преобразователя электрической энергии

**Формы реализации:** Защита задания

**Тип контрольного мероприятия:** Индивидуальный проект

**Вес контрольного мероприятия в БРС:** 35

**Процедура проведения контрольного мероприятия:** Каждый студент получает индивидуальное расчётное задание

**Краткое содержание задания:**

Составить модель преобразователя электрической энергии

**Контрольные вопросы/задания:**

Знать: модели базовых схем однофазных выпрямителей	1.Основные параметры моделей пассивных компонентов и диодов
Знать: модели базовых схем	1.Варианты формирования импульсов управления

регуляторов напряжения и инверторов	для различных типов транзисторов
Знать: модели базовых схем трехфазных выпрямителей	1.Основные параметры моделей датчиков тока и напряжения
Знать: модели типовых схем входных и выходных силовых фильтров	1.Основные параметры моделей входных и выходных фильтров
Знать: способы управления транзисторами и однооперационными тиристорами в среде моделирования	1.Варианты задания импульсов управления для тиристоров
Уметь: идентифицировать модели входных и выходных силовых фильтров	1.Выбор параметров входных и выходных фильтров преобразователя
Уметь: рассчитывать параметры однофазных выпрямителей в среде моделирования	1.Настроить модель диода в заданном режиме работы схемы
Уметь: рассчитывать параметры регуляторов напряжения и инверторов в среде моделирования	1.Настроить подсистему подключения импульсов управления для различных типов транзисторов
Уметь: рассчитывать параметры систем управления транзисторами и однооперационными тиристорами в среде моделирования	1.Выбрать соответствующие схеме модели датчиков тока и напряжения
Уметь: рассчитывать параметры трехфазных выпрямителей в среде моделирования	1.Настроить подсистему подключения импульсов управления для тиристоров

**Описание шкалы оценивания:**

*Оценка: 5*

*Нижний порог выполнения задания в процентах: 90*

*Описание характеристики выполнения знания: Оценка "отлично" выставляется если задание выполнено в полном объеме или выполнено преимущественно верно*

*Оценка: 4*

*Нижний порог выполнения задания в процентах: 70*

*Описание характеристики выполнения знания: Оценка "хорошо" выставляется если большинство вопросов раскрыто. выбрано верное направление для решения задач*

*Оценка: 3*

*Нижний порог выполнения задания в процентах: 50*

*Описание характеристики выполнения знания: Оценка "удовлетворительно" выставляется если задание преимущественно выполнено*

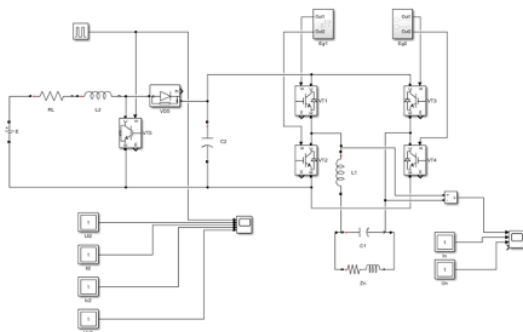
# СОДЕРЖАНИЕ ОЦЕНОЧНЫХ СРЕДСТВ ПРОМЕЖУТОЧНОЙ АТТЕСТАЦИИ

7 семестр

Форма промежуточной аттестации: Зачет с оценкой

## Пример билета

Варианты построения системы ШИМ-управления для автономных преобразователей в виде подсистемы модели в среде Matlab.



## Процедура проведения

Каждый студент получает индивидуальное задание

### *1. Перечень компетенций/индикаторов и контрольных вопросов проверки результатов освоения дисциплины*

**1. Компетенция/Индикатор:** ИД-3пк-1 Умеет строить и верифицировать физические и математические модели модулей, узлов, блоков электронных устройств

### **Вопросы, задания**

1. Варианты построения трехфазного импульсного трансформатора и расчета заданного коэффициента передачи в среде Matlab.
2. Варианты организации импульсов управления для тиристора и настройка углов сдвига при работе на различные типы нагрузки.
3. Способы графического вывода основных диаграмм работы модели и средства их обработки.

### **Материалы для проверки остаточных знаний**

1. Какой тип полупроводниковых ключей используется в модели неуправляемого выпрямителя?

Ответы:

- а) тиристор
- б) запираемый тиристор
- в) транзистор
- г) диод

Верный ответ: г) диод

2. Чему равно постоянное напряжение на емкостном фильтре модели неуправляемого выпрямителя?

Ответы:

- а) амплитуде синусоидального напряжения на входе
- б) действующему значению напряжения на входе
- в) среднему напряжению на входе

г) мгновенному напряжению на входе

Верный ответ: а) амплитуде синусоидального напряжения на входе

3. От какой точки отсчитывается угол управления в модели трехфазного управляемого выпрямителя?

Ответы:

а) от нулевой точки синусоидального напряжения

б) от точки максимума синусоидального напряжения

в) от точки естественной коммутации

г) от точки принудительной коммутации

Верный ответ: в) от точки естественной коммутации

4. При каком угле регулирования напряжение на выходе равно нулю в модели управляемого выпрямителя с большой индуктивной нагрузкой?

Ответы:

а) 180 градусов

б) 270 градусов

в) 90 градусов

г) 45 градусов

Верный ответ: в) 90 градусов

5. Какой функцией описывается регулировочная характеристика в модели управляемого выпрямителя?

Ответы:

а) синус

б) косинус

в) тангенс

г) арктангенс

Верный ответ: б) косинус

6. Как соотносятся частота коммутации и выходная частота модели инвертора при ШИМ-управлении?

Ответы:

а) выходная частота много больше частоты коммутации

б) выходная частота равна частоте коммутации

в) частоты коммутации много больше выходной частоты

г) в любом соотношении

Верный ответ: в) частоты коммутации много больше выходной частоты

7. Чему равно максимальное значение относительной длительности импульса замкнутого состояния силового ключа инвертора в модели с ШИМ-управлением?

Ответы:

а) 1

б)  $\frac{1}{2}$

в)  $\frac{3}{4}$

г) 2

Верный ответ: а) 1

8. Чему равна максимальная амплитуда напряжения на выходе модели инвертора с синусоидальным ШИМ-управлением?

Ответы:

а) напряжению источника питания

б) половине напряжения источника питания

в) трети напряжения источника питания

г) удвоенному значению напряжения источника питания

Верный ответ: б) половине напряжения источника питания

9. При каком типе фильтра модель управляемого выпрямителя имеет наименьший коэффициент мощности?

Ответы:

- а) без фильтра
- б) LC-фильтр
- в) С-фильтр
- г) активный выпрямитель

Верный ответ: в) С-фильтр

10. Какой из способов вывода осциллограмм работы модели применяется в среде Matlab Simulink?

Ответы:

- а) подключить аналоговый осциллограф к компьютеру
- б) подключить цифровой осциллограф к компьютеру
- в) использовать объект Scope из библиотеки Simscape
- г) вывести данные в табличном виде и построить от руки осциллограммы

Верный ответ: в) использовать объект Scope из библиотеки Simulink

11. Каков угол сдвига между модулирующими сигналами в модели трехфазного инвертора с синусоидальным ШИМ-управлением?

Ответы:

- а) 180 градусов
- б) 120 градусов
- в) 90 градусов
- г) 45 градусов

Верный ответ: б) 120 градусов

12. Каким способом задается коэффициент трансформации в модели трансформатора из библиотеки Simscape среды Matlab Simulink?

Ответы:

- а) вводится напряжение на первичной и вторичной обмотке трансформатора в настройках модели
- б) коэффициент трансформации вводится непосредственно в настройках модели
- в) недоступен к настройке
- г) устанавливается произвольным образом при запуске модели

Верный ответ: а) вводится напряжение на первичной и вторичной обмотке трансформатора в настройках модели

## **II. Описание шкалы оценивания**

*Оценка: 5*

*Нижний порог выполнения задания в процентах: 90*

*Описание характеристики выполнения знания: Работа выполнена в рамках "продвинутого" уровня. Ответы даны верно, четко сформулированные особенности практических решений*

*Оценка: 4*

*Нижний порог выполнения задания в процентах: 70*

*Описание характеристики выполнения знания: Работа выполнена в рамках "базового" уровня. Большинство ответов даны верно. В части материала есть незначительные недостатки*

*Оценка: 3*

*Нижний порог выполнения задания в процентах: 50*

*Описание характеристики выполнения знания: Работа выполнена в рамках "порогового" уровня. Основная часть задания выполнена верно. на вопросы углубленного уровня*

### ***III. Правила выставления итоговой оценки по курсу***

Оценка определяется в соответствии с Положением о балльно-рейтинговой системе для студентов НИУ «МЭИ» на основании семестровой и аттестационной составляющих