

**Министерство науки и высшего образования РФ
Федеральное государственное бюджетное образовательное учреждение
высшего образования
«Национальный исследовательский университет «МЭИ»**

Направление подготовки/специальность: 11.03.04 Электроника и нанoeлектроника

Наименование образовательной программы: Промышленная электроника

Уровень образования: высшее образование - бакалавриат

Форма обучения: Очная

**Оценочные материалы
по дисциплине
Основы математического моделирования электронных схем**

**Москва
2023**

ОЦЕНОЧНЫЕ МАТЕРИАЛЫ РАЗРАБОТАЛ:

Преподаватель

(должность)

	Подписано электронной подписью ФГБОУ ВО «НИУ «МЭИ»	
	Сведения о владельце ЦЭП МЭИ	
	Владелец	Рашитов П.А.
	Идентификатор	R66e8dfb1-RashitovPA-1953162c

(подпись)

П.А. Рашитов

(расшифровка
подписи)

СОГЛАСОВАНО:

Руководитель
образовательной
программы

(должность, ученая степень, ученое
звание)

	Подписано электронной подписью ФГБОУ ВО «НИУ «МЭИ»	
	Сведения о владельце ЦЭП МЭИ	
	Владелец	Рашитов П.А.
	Идентификатор	R66e8dfb1-RashitovPA-1953162c

(подпись)

П.А.
Рашитов

(расшифровка
подписи)

Заведующий
выпускающей кафедры

(должность, ученая степень, ученое
звание)

	Подписано электронной подписью ФГБОУ ВО «НИУ «МЭИ»	
	Сведения о владельце ЦЭП МЭИ	
	Владелец	Асташев М.Г.
	Идентификатор	R7a29e524-AstashevMG-0583186

(подпись)

М.Г.
Асташев

(расшифровка
подписи)

ОБЩАЯ ЧАСТЬ

Оценочные материалы по дисциплине предназначены для оценки: достижения обучающимися запланированных результатов обучения по дисциплине, этапа формирования запланированных компетенций и уровня освоения дисциплины.

Оценочные материалы по дисциплине включают оценочные средства для проведения мероприятий текущего контроля успеваемости и промежуточной аттестации.

Формируемые у обучающегося компетенции:

1. ПК-1 Способен строить физические и математические модели принципиальных схем, блоков, устройств и установок электроники и наноэлектроники, осуществлять моделирование и анализ с использованием стандартных программных средств компьютерного моделирования

ИД-2 Умеет осуществлять компьютерное моделирование принципиальных схем с применением целевой системы автоматизированного проектирования

и включает:

для текущего контроля успеваемости:

Форма реализации: Защита задания

1. Моделирование переходных процессов в цепях переменного тока (Лабораторная работа)

2. Моделирование переходных процессов в цепях постоянного тока (Лабораторная работа)

3. Моделирование процессов в цепи переменного тока во временной области (Лабораторная работа)

4. Моделирование процессов в цепи постоянного тока в установившемся режиме (Лабораторная работа)

БРС дисциплины

4 семестр

Раздел дисциплины	Веса контрольных мероприятий, %				
	Индекс КМ:	КМ-1	КМ-2	КМ-3	КМ-4
	Срок КМ:	4	8	12	16
Анализ цепей постоянного тока в установившемся режиме					
Анализ цепей постоянного тока в установившемся режиме	+				
Анализ цепей переменного тока в установившемся режиме. Расчет во временной области в мгновенных величинах					
Анализ цепей переменного тока в установившемся режиме. Расчет во временной области в мгновенных величинах			+		
Анализ цепей переменного тока в установившемся режиме. Расчет во временной области в комплексных величинах					
Анализ цепей переменного тока в установившемся режиме. Расчет во временной области в комплексных величинах			+		
Анализ цепей переменного тока в установившемся режиме. Расчет в частотной области					

Анализ цепей переменного тока в установившемся режиме. Расчет в частотной области			+	
Анализ переходных процессов цепях постоянного тока				
Анализ переходных процессов цепях постоянного тока			+	
Анализ переходных процессов в цепях переменного тока				
Анализ переходных процессов в цепях переменного тока				+
Вес КМ:	15	30	30	25

\$Общая часть/Для промежуточной аттестации\$

СОДЕРЖАНИЕ ОЦЕНОЧНЫХ СРЕДСТВ ТЕКУЩЕГО КОНТРОЛЯ

I. Оценочные средства для оценки запланированных результатов обучения по дисциплине, соотнесенных с индикаторами достижения компетенций

Индекс компетенции	Индикатор	Запланированные результаты обучения по дисциплине	Контрольная точка
ПК-1	ИД-2ПК-1 Умеет осуществлять компьютерное моделирование принципиальных схем с применением целевой системы автоматизированного проектирования	Знать: различные способы визуализации электрических процессов в исследуемых цепях в стандартных программных средствах компьютерного моделирования методы расчета электрических цепей на постоянном токе Уметь: применять известные методы расчета электрических цепей переменного тока в стандартных программных средствах компьютерного моделирования производить расчет переходных процессов в электрических цепях с использованием стандартных программных средств компьютерного	Моделирование процессов в цепи постоянного тока в установившемся режиме (Лабораторная работа) Моделирование процессов в цепи переменного тока во временной области (Лабораторная работа) Моделирование переходных процессов в цепях постоянного тока (Лабораторная работа) Моделирование переходных процессов в цепях переменного тока (Лабораторная работа)

		моделирования	
--	--	---------------	--

II. Содержание оценочных средств. Шкала и критерии оценивания

КМ-1. Моделирование процессов в цепи постоянного тока в установившемся режиме

Формы реализации: Защита задания

Тип контрольного мероприятия: Лабораторная работа

Вес контрольного мероприятия в БРС: 15

Процедура проведения контрольного мероприятия: Каждому студенту индивидуально задается 1 вопрос и 1 задача. Ответ должен быть дан в письменном виде

Краткое содержание задания:

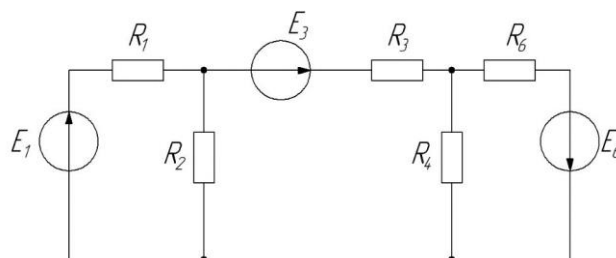
Проверить понимание принципов моделирования процессов в цепи постоянного тока в установившемся режиме

Контрольные вопросы/задания:

Знать: методы расчета электрических цепей на постоянном токе

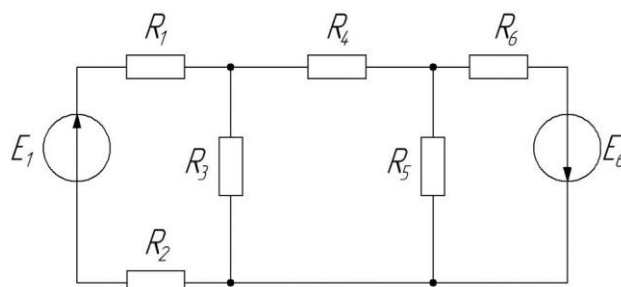
1. Определить токи в ветвях электрической цепи методом контурных токов и методом узловых потенциалов, используя для решения СЛАУ Mathcad

$R1$, Ом	$R2$, Ом	$R3$, Ом	$R4$, Ом	$R6$, Ом	$E1$, В	$E3$, В	$E6$, В
3	6	2	6	2	9	6	20



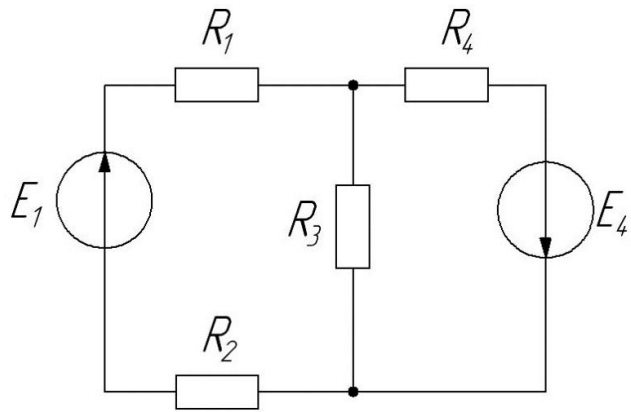
2. Определить токи в ветвях электрической цепи методом контурных токов и методом узловых потенциалов, используя для решения СЛАУ Mathcad

$R1$, Ом	$R2$, Ом	$R3$, Ом	$R4$, Ом	$R5$, Ом	$R6$, Ом	$E1$, В	$E6$, В
5	5	2	6	3	2	10	15



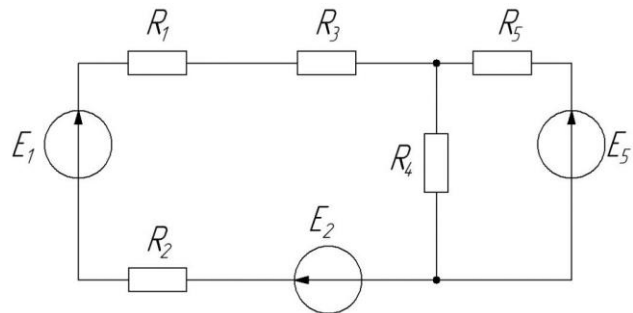
3. Определить токи в ветвях электрической цепи методом контурных токов и методом узловых потенциалов, используя для решения СЛАУ Mathcad

$R1$, Ом	$R2$, Ом	$R3$, Ом	$R4$, Ом	$E1$, В	$E4$, В
5	5	2	6	10	15



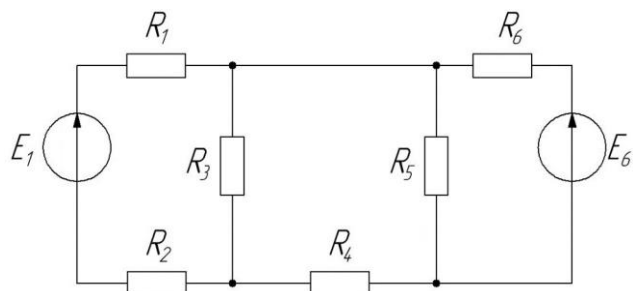
4. Определить токи в ветвях электрической цепи методом контурных токов и методом узловых потенциалов, используя для решения СЛАУ Mathcad

R_1 , Ом	R_2 , Ом	R_3 , Ом	R_4 , Ом	R_5 , Ом	E_1 , В	E_2 , В	E_5 , В
5	1	2	10	6	10	2	5



5. Определить токи в ветвях электрической цепи методом контурных токов и методом узловых потенциалов, используя для решения СЛАУ Mathcad

R_1 , Ом	R_2 , Ом	R_3 , Ом	R_4 , Ом	R_5 , Ом	R_6 , Ом	E_1 , В	E_6 , В
10	15	3	4	5	7	3	6



6. Что такое постоянный ток

7. Почему источник ЭДС с нулевым внутренним сопротивлением и источники тока с нулевой проводимостью считаются идеальными элементами

8. Почему параллельное соединение источника ЭДС или последовательное соединение источников тока считаются недопустимым при различных значениях ЭДС или различных значениях токов

9. Как выглядит вольт-амперная характеристика идеального линейного резистивного элемента

Описание шкалы оценивания:

Оценка: 5

Нижний порог выполнения задания в процентах: 95

Описание характеристики выполнения знания: Оценка "отлично" выставляется если задание выполнено в полном объеме или выполнено преимущественно верно

Оценка: 4

Нижний порог выполнения задания в процентах: 85

Описание характеристики выполнения знания: Оценка "хорошо" выставляется если большинство вопросов раскрыто. выбрано верное направление для решения задач

Оценка: 3

Нижний порог выполнения задания в процентах: 65

Описание характеристики выполнения знания: Оценка "удовлетворительно" выставляется если задание преимущественно выполнено

КМ-2. Моделирование процессов в цепи переменного тока во временной области

Формы реализации: Защита задания

Тип контрольного мероприятия: Лабораторная работа

Вес контрольного мероприятия в БРС: 30

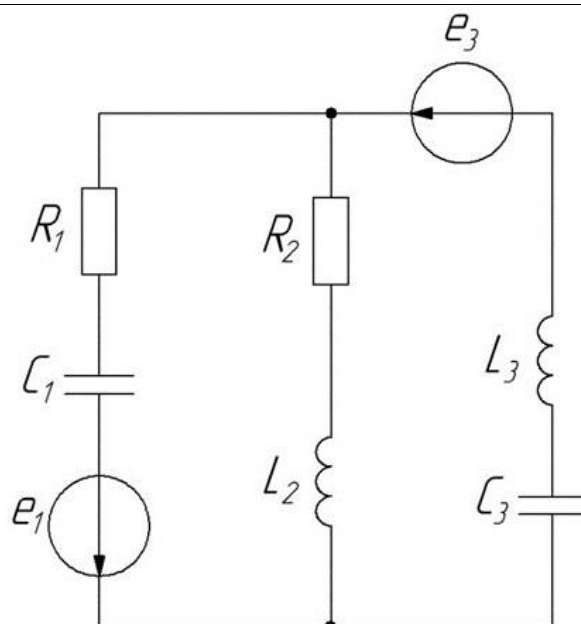
Процедура проведения контрольного мероприятия: Каждому студенту индивидуально задается 1 вопрос и 1 задача. Ответ должен быть дан в письменном виде

Краткое содержание задания:

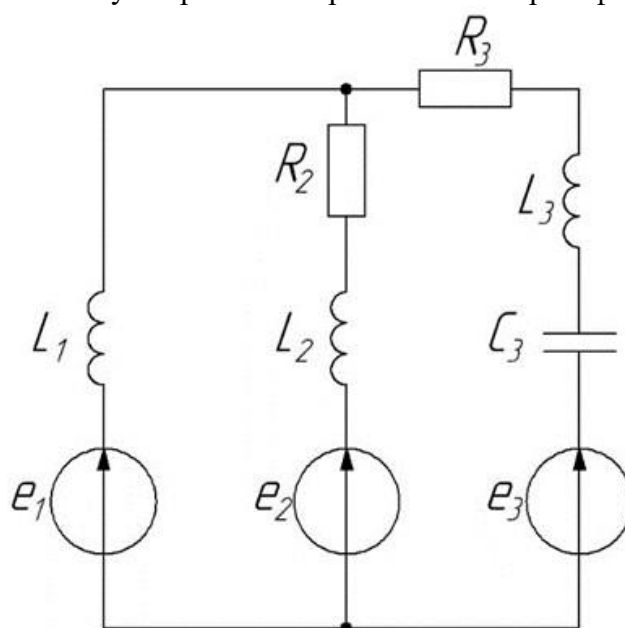
Проверить понимание принципов моделирования процессов в цепи переменного тока во временной области

Контрольные вопросы/задания:

<p>Уметь: применять известные методы расчета электрических цепей переменного тока в стандартных программных средствах компьютерного моделирования</p>	<ol style="list-style-type: none">1.Почему методы расчета цепей постоянного тока нельзя использовать для расчета цепей переменного тока? В каких случаях это можно делать2.Какими параметрами характеризуется синусоидально изменяющаяся величина3.Что понимают под действующим значением тока (напряжения, ЭДС)? Как связано действующее значение тока с его амплитудным значением4.Изложить основы символического метода расчета электрической цепи синусоидального тока5.Пояснить физический смысл активной, реактивной, полной мощностей6.Регулированием каких параметров электрической цепи можно в ней достичь резонанса токов7.Составить систему дифференциальных уравнений и систему линейных алгебраических уравнений в комплексном виде для электрической цепи, используя первый и второй законы Кирхгофа
---	---



8. Составить систему дифференциальных уравнений и систему линейных алгебраических уравнений в комплексном виде для электрической цепи, используя первый и второй законы Кирхгофа



Описание шкалы оценивания:

Оценка: 5

Нижний порог выполнения задания в процентах: 95

Описание характеристики выполнения знания: Оценка "отлично" выставляется если задание выполнено в полном объеме или выполнено преимущественно верно

Оценка: 4

Нижний порог выполнения задания в процентах: 85

Описание характеристики выполнения знания: Оценка "хорошо" выставляется если большинство вопросов раскрыто, выбрано верное направление для решения задач

Оценка: 3

Нижний порог выполнения задания в процентах: 65

Описание характеристики выполнения знания: Оценка "удовлетворительно" выставляется если задание преимущественно выполнено

КМ-3. Моделирование переходных процессов в цепях постоянного тока

Формы реализации: Защита задания

Тип контрольного мероприятия: Лабораторная работа

Вес контрольного мероприятия в БРС: 30

Процедура проведения контрольного мероприятия: Каждому студенту индивидуально задается 1 вопрос и 1 задача. Ответ должен быть дан в письменном виде

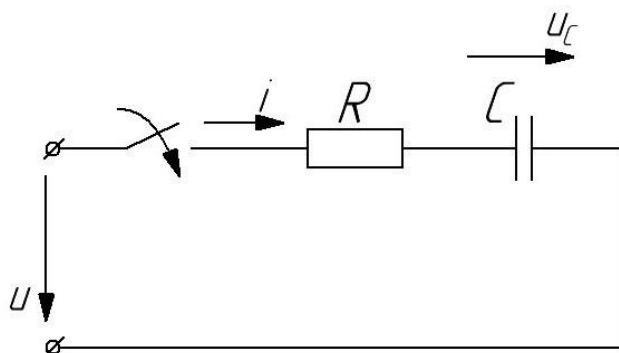
Краткое содержание задания:

Проверить понимание принципов моделирования переходных процессов в цепях постоянного тока

Контрольные вопросы/задания:

Знать: различные способы визуализации электрических процессов в исследуемых цепях в стандартных программных средствах компьютерного моделирования

1. В цепи постоянного тока, представленной на рисунке, определить переходное напряжение на емкости u_C



2. В чем причина возникновения переходных процессов

3. Сформулируйте законы коммутации

4. Почему ток в индуктивности и напряжение на емкости не могут изменяться скачком

5. Что такое независимые и зависимые начальные условия, в чем состоит разница между ними

6. Перечислить причины, способные вызвать возникновение переходного процесса в электрической цепи

7. Пояснить способ составления характеристического уравнения электрической цепи

Описание шкалы оценивания:

Оценка: 5

Нижний порог выполнения задания в процентах: 95

Описание характеристики выполнения знания: Оценка "отлично" выставляется если задание выполнено в полном объеме или выполнено преимущественно верно

Оценка: 4

Нижний порог выполнения задания в процентах: 85

Описание характеристики выполнения знания: Оценка "хорошо" выставляется если большинство вопросов раскрыто. выбрано верное направление для решения задач

Оценка: 3

Нижний порог выполнения задания в процентах: 65

Описание характеристики выполнения знания: Оценка "удовлетворительно" выставляется если задание преимущественно выполнено

КМ-4. Моделирование переходных процессов в цепях переменного тока

Формы реализации: Защита задания

Тип контрольного мероприятия: Лабораторная работа

Вес контрольного мероприятия в БРС: 25

Процедура проведения контрольного мероприятия: Каждому студенту индивидуально задается 1 вопрос и 1 задача. Ответ должен быть дан в письменном виде

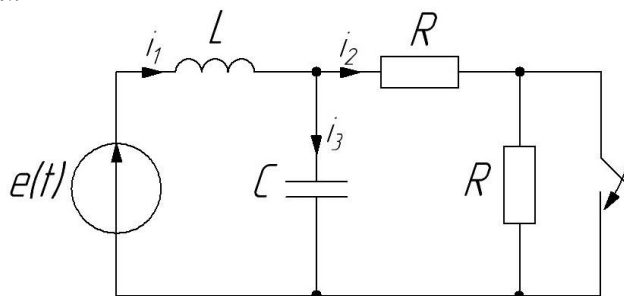
Краткое содержание задания:

Проверить понимание принципов моделирования переходных процессов в цепях переменного тока

Контрольные вопросы/задания:

Уметь: производить расчет переходных процессов в электрических цепях с использованием стандартных программных средств компьютерного моделирования

1. Рассчитать переходной процесс. Здесь $e(t)=100\sin(500t+120^\circ)$, $R=10\text{ Ом}$, $L=10\text{ мГн}$, $C=50\text{ мкФ}$



2. Чем определяется порядок дифференциального уравнения, описывающего переходный процесс
3. Для каких значений тока и напряжения составляются дифференциальные уравнения во время переходного процесса
4. Пусть в некоторой электрической цепи токи и напряжения в установившихся режимах до и после коммутации равны между собой. Будет ли в этой цепи протекать переходный процесс? Ответ пояснить
5. Дайте определение постоянной времени электрической цепи
6. Дайте определение линейной и нелинейной электрических цепей

Описание шкалы оценивания:

Оценка: 5

Нижний порог выполнения задания в процентах: 95

Описание характеристики выполнения знания: Оценка "отлично" выставляется если задание выполнено в полном объеме или выполнено преимущественно верно

Оценка: 4

Нижний порог выполнения задания в процентах: 85

Описание характеристики выполнения знания: Оценка "хорошо" выставляется если большинство вопросов раскрыто. выбрано верное направление для решения задач

Оценка: 3

Нижний порог выполнения задания в процентах: 65

*Описание характеристики выполнения знания: Оценка "удовлетворительно" выставляется
если задание преимущественно выполнено*

СОДЕРЖАНИЕ ОЦЕНОЧНЫХ СРЕДСТВ ПРОМЕЖУТОЧНОЙ АТТЕСТАЦИИ

4 семестр

Форма промежуточной аттестации: Зачет с оценкой

Пример билета

Связь между напряжением и током в электрической цепи. Источники э.д.с. и источники тока

Процедура проведения

После получения вопроса, студент готовит ответ (не более 45 мин) и отвечает принимающему зачет преподавателю в устной форме.

1. Перечень компетенций/индикаторов и контрольных вопросов проверки результатов освоения дисциплины

1. Компетенция/Индикатор: ИД-2_{ПК-1} Умеет осуществлять компьютерное моделирование принципиальных схем с применением целевой системы автоматизированного проектирования

Вопросы, задания

1. Связь между напряжением и током в электрической цепи. Источники э.д.с. и источники тока
2. Синусоидальный ток в цепи с параллельным соединением r , L , C
3. Переходные процессы в цепи с последовательно соединенными участками r и C
4. Переходные процессы в цепи с последовательно соединенными участками r и L
5. Передаточные функции четырехполюсников
6. Представление ряда Фурье в комплексной форме
7. Резонанс при параллельном соединении r , L , C
8. Резонанс при последовательном соединении r , L , C
9. Комплексный метод расчета цепей на синусоидальном токе
10. Частотные характеристики
11. Синусоидальный ток в цепи с последовательным соединением r , L , C
12. Синусоидальные напряжения и токи на основных элементах цепей. Векторные диаграммы
13. Действующие и средние значения при синусоидальном токе
14. Метод узловых напряжений
15. Метод контурных токов
16. Метод эквивалентного генератора
17. Цепи постоянного тока. Баланс мощностей. Преобразование последовательного и параллельного соединения элементов
18. Переходные процессы в цепи с последовательно соединенными участками r , L и C

Материалы для проверки остаточных знаний

1. Моделирование — это

Ответы:

1 процесс демонстрации моделей одежды в салоне мод 2 процесс замены реального объекта (процесса, явления) моделью, отражающей его существенные признаки с точки зрения достижения конкретной цели 3 процесс неформальной постановки конкретной

задачи 4 процесс замены реального объекта (процесса, явления) другим материальным или идеальным объектом

Верный ответ: 2

2.Сопrotивление какого электронного компонента зависит от частоты протекающего через него тока

Ответы:

1 резистор 2 источник ЭДС 3 конденсатор 4 выпрямитель

Верный ответ: 3

3.Какой способ визуализации электрических процессов в цепях доступен в программном пакете Mathcad

Ответы:

1 построение временных диаграмм 2 изображение протекающих токов на схеме электрической цепи 3 построение векторов напряженности электрического поля цепи 4 в Mathcad нет способа визуализации электрических процессов в цепях

Верный ответ: 1

4.Выберете правильный вариант определения первого закона Кирхгофа

Ответы:

1 алгебраическая сумма токов, втекающих в узел, равна нулю 2 сила тока в участке цепи прямо пропорциональна напряжению и обратно пропорциональна электрическому сопротивлению данного участка цепи 3 алгебраическая сумма ЭДС, действующих в замкнутом контуре, равна алгебраической сумме падений напряжения на всех ветвях этого контура 4 если на тело не действуют силы или их действие скомпенсировано, то данное тело находится в состоянии покоя или равномерного прямолинейного движения

Верный ответ: 1

5.Выберете существующий метод расчета электрических цепей

Ответы:

1 метод контурных токов 2 метод Ома 3 метод последовательных напряжений 4 метод Лапласа

Верный ответ: 1

6.Выберете правильную запись закона коммутации

Ответы:

1 $i_L(0^-) = i_C(0^+)$ 2 $u_R(0^-) = u_R(0^+)$ 3 $i_L(0^-) = i_L(0^+)$ 4 $u_C(0^-) = i_C(0^+)$

Верный ответ: 3

7.Какой программный пакет возможно использовать для математического моделирования электронных схем

Ответы:

1 Mathcad 2 Word 3 Autocad 4 Компас 3D

Верный ответ: 1

8.Выберете правильную запись выражения для токов узла 1 схемы рис.1

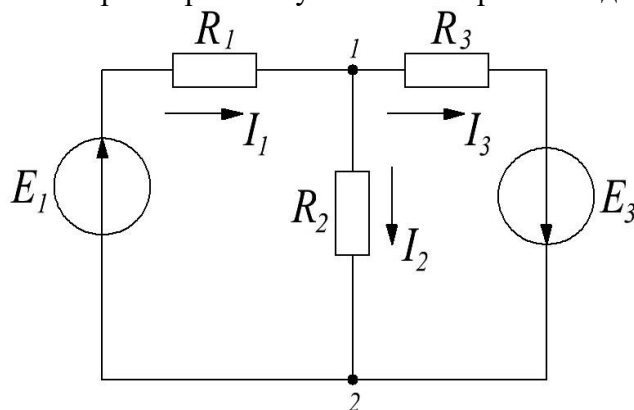


Рис 1

Ответы:

1 $I_1 + I_2 = I_3$ 2 $I_1 = I_2 + I_3$ 3 $I_2 = I_1 + I_3$ 4 $I_3 = 2I_1 + I_2$

Верный ответ: 2

9.С помощью какого вычислительного блока в Mathcad можно найти решение уравнения даже при его отсутствии

Ответы:

1 Given-Minerr 2 expand 3 simplify 4 float

Верный ответ: 1

10.Выберете правильную запись выражения передаточной характеристики фильтра рис. 2

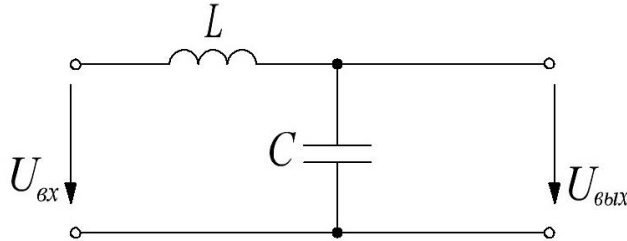


Рис 2

Ответы:

1 $H(j\omega) = \frac{1}{j\omega L + \frac{1}{j\omega C}}$ 2 $H(j\omega) = \frac{\frac{1}{j\omega C}}{j\omega L + \frac{1}{j\omega C}}$ 3 $H(j\omega) = j\omega L + \frac{1}{j\omega C}$ 4 $H(j\omega) = j\omega L$

Верный ответ: 2

11.Выберете правильную запись выражения для напряжений контура 1 по второму закону Кирхгофа схемы рис. 3

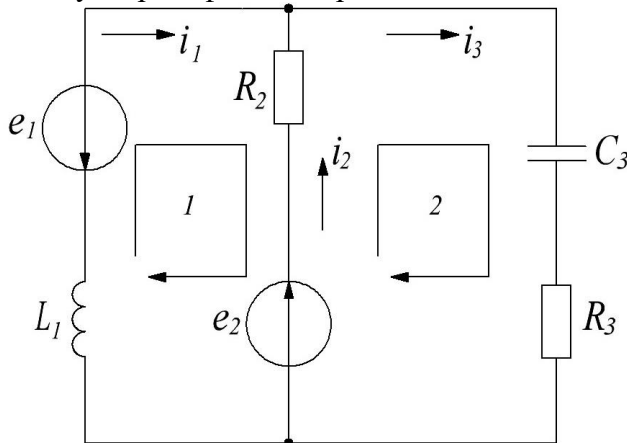


Рис 3

Ответы:

1 $e_3^3 + e_2^2 + C_3^3 i_3 - \frac{d i_1^1}{d t} - i_2^2 R_2^2 = 0$ 2 $e_1^1 + e_2^2 + L_1^1 i_1 \frac{d i_1^1}{d t} = 0$ 3 $e_1^1 + e_2^2 + L_1^1 i_1 \frac{d i_1^1}{d t} - i_2^2 R_2^2 = 0$ 4 $e_3^3 + e_2^2 + L_1^1 i_1 \frac{d i_1^1}{d t} - i_2^2 R_2^2 = 0$

Верный ответ: 3

12.Что подразумевается под термином “коммутация” в электрической цепи

Ответы:

1 заряд конденсатора 2 подключение источника ЭДС к сопротивлению с номиналом "0"
3 мгновенное изменение параметров электрической цепи 4 протекание тока через резистор

Верный ответ: 3

II. Описание шкалы оценивания

Оценка: 5

Нижний порог выполнения задания в процентах: 85

Описание характеристики выполнения знания: Работа выполнена в рамках "продвинутого" уровня. Ответы даны верно, четко сформулированные особенности практических решений

Оценка: 4

Нижний порог выполнения задания в процентах: 75

Описание характеристики выполнения знания: Работа выполнена в рамках "базового" уровня. Большинство ответов даны верно. В части материала есть незначительные недостатки

Оценка: 3

Нижний порог выполнения задания в процентах: 65

Описание характеристики выполнения знания: Работа выполнена в рамках "порогового" уровня. Основная часть задания выполнена верно. на вопросы углубленного уровня

III. Правила выставления итоговой оценки по курсу

Оценка определяется в соответствии с Положением о балльно-рейтинговой системе для студентов НИУ «МЭИ» на основании семестровой и аттестационной составляющих