

**Министерство науки и высшего образования РФ
Федеральное государственное бюджетное образовательное учреждение
высшего образования
«Национальный исследовательский университет «МЭИ»**

Направление подготовки/специальность: 11.03.04 Электроника и нанoeлектроника

Наименование образовательной программы: Промышленная электроника

Уровень образования: высшее образование - бакалавриат

Форма обучения: Очная

**Оценочные материалы
по дисциплине
Твердотельная электроника**

**Москва
2021**

ОЦЕНОЧНЫЕ МАТЕРИАЛЫ РАЗРАБОТАЛ:

Преподаватель
(должность)

	Подписано электронной подписью ФГБОУ ВО «НИУ «МЭИ»	
	Сведения о владельце ЦЭП МЭИ	
	Владелец	Мирошникова И.Н.
	Идентификатор	Rd1db27a5-MiroshnikovaIN-70caf8e

И.Н.
Мирошникова
(расшифровка подписи)

СОГЛАСОВАНО:

Руководитель
образовательной
программы

(должность, ученая степень, ученое
звание)

	Подписано электронной подписью ФГБОУ ВО «НИУ «МЭИ»	
	Сведения о владельце ЦЭП МЭИ	
	Владелец	Рашитов П.А.
	Идентификатор	R66e8dfb1-RashitovPA-1953162c

П.А.
Рашитов
(расшифровка
подписи)

Заведующий
выпускающей кафедры

(должность, ученая степень, ученое
звание)

	Подписано электронной подписью ФГБОУ ВО «НИУ «МЭИ»	
	Сведения о владельце ЦЭП МЭИ	
	Владелец	Асташев М.Г.
	Идентификатор	R7a29e524-AstashevMG-0583186

М.Г.
Асташев
(расшифровка
подписи)

ОБЩАЯ ЧАСТЬ

Оценочные материалы по дисциплине предназначены для оценки: достижения обучающимися запланированных результатов обучения по дисциплине, этапа формирования запланированных компетенций и уровня освоения дисциплины.

Оценочные материалы по дисциплине включают оценочные средства для проведения мероприятий текущего контроля успеваемости и промежуточной аттестации.

Формируемые у обучающегося компетенции:

1. ОПК-1 способен использовать положения, законы и методы естественных наук и математики для решения задач инженерной деятельности

ИД-2 Умеет применять физические законы и математические методы для решения задач теоретического и прикладного характера

и включает:

для текущего контроля успеваемости:

Форма реализации: Билеты (письменный опрос)

1. Контрольная работа № 1. Полупроводниковые материалы (Контрольная работа)
2. Контрольная работа № 2. Полупроводниковый диод (Контрольная работа)
3. Контрольная работа № 3. Биполярный транзистор (Контрольная работа)
4. Тест № 1. Полевые транзисторы (Тестирование)
5. Тест № 2. Силовые полупроводниковые приборы (Тестирование)
6. Тест № 3. Специализированные приборы (Тестирование)

Форма реализации: Компьютерное задание

1. Расчётное задание № 1. Расчёт вольт-амперной характеристики диода (Расчётно-графическая работа)
2. Расчётное задание № 2. Расчёт характеристик диода (Расчётно-графическая работа)

Форма реализации: Устная форма

1. Лабораторная работа № 1. Исследование статических вольт-амперных характеристик полупроводниковых диодов (Лабораторная работа)
2. Лабораторная работа № 2. Исследование температурной зависимости статических вольт-амперных характеристик полупроводникового диода (Лабораторная работа)
3. Лабораторная работа № 3. Исследование статических характеристик биполярного транзистора, включённого по схеме с общей базой (Лабораторная работа)
4. Лабораторная работа № 4. Исследование статических характеристик биполярного транзистора, включённого по схеме с общим эмиттером (Лабораторная работа)
5. Лабораторная работа № 5. Исследование статических характеристик полевого транзистора с управляющим рп-переходом (Лабораторная работа)
6. Лабораторная работа № 6. Исследование статических характеристик полевого транзистора с МДП-структурой (Лабораторная работа)

БРС дисциплины

4 семестр

Раздел дисциплины	Веса контрольных мероприятий, %														
	Индекс КМ:	К М- 1	К М- 2	К М- 3	К М- 4	К М- 5	К М- 6	К М- 7	К М- 8	К М- 9	К М- 10	К М- 11	К М- 12	К М- 13	К М- 14

	Срок КМ:	3	6	6	8	8	12	10	10	12	14	14	15	15	15	
Основные понятия твердотельной электроники																
Введение		+														
Зонная теория твердого тела		+														
Полупроводниковые материалы																
Собственные и легированные полупроводники		+														
Проводимость полупроводников		+														
Неравновесные электронные процессы		+														
Диффузионные и дрейфовые токи		+														
Контактные явления																
Барьер на границе металла с полупроводником			+	+	+											
Контакт электронного и дырочного полупроводников			+	+	+											
МДП-структура											+	+	+			
Емкостные свойства			+	+	+											
Полупроводниковые диоды																
Вольт-амперные характеристики			+	+	+											
Полупроводниковый диод		+	+	+	+	+	+			+						
Биполярные транзисторы и тиристоры																
Биполярные транзисторы		+		+	+	+	+	+	+	+						
Тиристор															+	+

Униполярные транзисторы														
ПТУП	+		+	+	+	+			+	+	+	+		
МДП-транзистор	+		+	+	+	+			+	+	+	+		
Силовые полупроводниковые приборы														
Силовые МОП ПТ (MOSFET)													+	+
БТИЗ (IGBT)													+	+
Специализированные приборы														
Фоторезисторы													+	+
Фотодиоды													+	+
Светодиоды и полупроводниковые лазеры													+	+
Вес КМ:	6	10	10	6	10	10	9	9	6	9	9	2	2	2

\$Общая часть/Для промежуточной аттестации\$

СОДЕРЖАНИЕ ОЦЕНОЧНЫХ СРЕДСТВ ТЕКУЩЕГО КОНТРОЛЯ

I. Оценочные средства для оценки запланированных результатов обучения по дисциплине, соотнесенных с индикаторами достижения компетенций

Индекс компетенции	Индикатор	Запланированные результаты обучения по дисциплине	Контрольная точка
ОПК-1	ИД-2 _{ОПК-1} Умеет применять физические законы и математические методы для решения задач теоретического и прикладного характера	Знать: физическую и математическую модель полевых транзисторов, их принцип работы физическую и математическую модель биполярного транзистора, его принцип работы физическую и математическую модель диода, его принцип работы основные параметры и физические свойства полупроводниковых материалов физическую и математическую модель силовых и специализированных полупроводниковых приборов, их принцип работы Уметь: рассчитывать параметры и	Контрольная работа № 1. Полупроводниковые материалы (Контрольная работа) Лабораторная работа № 1. Исследование статических вольт-амперных характеристик полупроводниковых диодов (Лабораторная работа) Лабораторная работа № 2. Исследование температурной зависимости статических вольт-амперных характеристик полупроводникового диода (Лабораторная работа) Контрольная работа № 2. Полупроводниковый диод (Контрольная работа) Расчётное задание № 1. Расчёт вольт-амперной характеристики диода (Расчётно-графическая работа) Расчётное задание № 2. Расчёт характеристик диода (Расчётно-графическая работа) Лабораторная работа № 3. Исследование статических характеристик биполярного транзистора, включённого по схеме с общей базой (Лабораторная работа) Лабораторная работа № 4. Исследование статических характеристик биполярного транзистора, включённого по схеме с общим эмиттером (Лабораторная работа) Контрольная работа № 3. Биполярный транзистор (Контрольная работа) Лабораторная работа № 5. Исследование статических характеристик полевого транзистора с управляющим рп-переходом (Лабораторная работа) Лабораторная работа № 6. Исследование статических характеристик

		вольт-амперные характеристики полупроводниковых приборов объяснять на основе физических процессов вольт-амперные характеристики полупроводниковых приборов	полевого транзистора с МДП-структурой (Лабораторная работа) Тест № 1. Полевые транзисторы (Тестирование) Тест № 2. Силовые полупроводниковые приборы (Тестирование) Тест № 3. Специализированные приборы (Тестирование)
--	--	--	--

II. Содержание оценочных средств. Шкала и критерии оценивания

КМ-1. Контрольная работа № 1. Полупроводниковые материалы

Формы реализации: Билеты (письменный опрос)

Тип контрольного мероприятия: Контрольная работа

Вес контрольного мероприятия в БРС: 6

Процедура проведения контрольного мероприятия: Студенту выдаётся билет с перечнем вопросов, ответы на которые он пишет на бумажном листе. Время проведения контрольной работы - 2 ак. часа.

Краткое содержание задания:

Решение задач контрольной работы.

Контрольные вопросы/задания:

Знать: основные параметры и физические свойства полупроводниковых материалов	1. Расположите эти материалы в порядке возрастания ширины запрещённой зоны: Si, GaAs, Ge 2. Нарисуйте энергетическую диаграмму донорного полупроводника. Отметьте на ней энергетический уровень залегания донорной примеси, а также положение уровня Ферми при температуре 0 К
Уметь: рассчитывать параметры и вольт-амперные характеристики полупроводниковых приборов	1. Полупроводниковый резистор представляет собой небольшой кусок германия, легированного алюминием (III группа табл. Менделеева). Длина образца составляет 200 мкм, а площадь поперечного сечения – 10 мкм ² . К резистору приложена разность потенциалов 20 В. Каким типом проводимости обладает легированный материал? Определите сопротивление резистора и ток через него, если концентрация примеси равна $1 \cdot 10^{17}$ см ⁻³ . Подвижности электронов и дырок принять равными 3900 и 1900 см ² /(В·с) соответственно

Описание шкалы оценивания:

Оценка: 5

Нижний порог выполнения задания в процентах: 70

Описание характеристики выполнения знания: Оценка "отлично" выставляется если задание выполнено в полном объеме или выполнено преимущественно верно

Оценка: 4

Нижний порог выполнения задания в процентах: 60

Описание характеристики выполнения знания: Оценка "хорошо" выставляется если большинство вопросов раскрыто. выбрано верное направление для решения задач

Оценка: 3

Нижний порог выполнения задания в процентах: 50

Описание характеристики выполнения знания: Оценка "удовлетворительно" выставляется если задание преимущественно выполнено

КМ-2. Лабораторная работа № 1. Исследование статических вольт-амперных характеристик полупроводниковых диодов

Формы реализации: Устная форма

Тип контрольного мероприятия: Лабораторная работа

Вес контрольного мероприятия в БРС: 10

Процедура проведения контрольного мероприятия: Устный опрос.

Краткое содержание задания:

Защита лабораторной работы № 1

Контрольные вопросы/задания:

Знать: физическую и математическую модель диода, его принцип работы	<ol style="list-style-type: none">1.Какие заряды образуют область пространственного заряда (ОПЗ)?2.От каких параметров полупроводникового диода зависит величина контактной разности потенциалов?3.Что происходит с величиной потенциального барьера при подаче на рп-переход прямого и обратного смещений?4.Нарисуйте и объясните зависимости распределения концентрации носителей заряда от координаты при прямом и обратном смещениях.5.Нарисуйте и объясните вольт-амперную характеристику диода.
---	---

Описание шкалы оценивания:

Оценка: 5

Нижний порог выполнения задания в процентах: 70

Описание характеристики выполнения знания: Оценка "отлично" выставляется если задание выполнено в полном объеме или выполнено преимущественно верно

Оценка: 4

Нижний порог выполнения задания в процентах: 60

Описание характеристики выполнения знания: Оценка "хорошо" выставляется если большинство вопросов раскрыто. выбрано верное направление для решения задач

Оценка: 3

Нижний порог выполнения задания в процентах: 50

Описание характеристики выполнения знания: Оценка "удовлетворительно" выставляется если задание преимущественно выполнено

КМ-3. Лабораторная работа № 2. Исследование температурной зависимости статических вольт-амперных характеристик полупроводникового диода

Формы реализации: Устная форма

Тип контрольного мероприятия: Лабораторная работа

Вес контрольного мероприятия в БРС: 10

Процедура проведения контрольного мероприятия: Устный опрос

Краткое содержание задания:

Защита лабораторной работы № 2

Контрольные вопросы/задания:

<p>Знать: физическую и математическую модель диода, его принцип работы</p>	<ol style="list-style-type: none"> 1.Объясните зависимость от температуры концентрации носителей заряда, а также положения уровня Ферми. 2.Объясните зависимость подвижности от температуры и концентрации ионов примеси. 3.Объясните электропроводность полупроводников и её зависимость от температуры. Поясните способ определения E_g и $E_{акт}$ по температурным зависимостям электропроводности. 4.Какие параметры диода изменяются при повышении температуры и почему? 5.Дайте определение дифференциального сопротивления диода и объясните графически способ его определения.
<p>Уметь: объяснять на основе физических процессов вольт-амперные характеристики полупроводниковых приборов</p>	<ol style="list-style-type: none"> 1.Нарисуйте схему и объясните способ снятия ВАХ диодов с помощью амперметра и вольтметра.

Описание шкалы оценивания:

Оценка: 5

Нижний порог выполнения задания в процентах: 70

Описание характеристики выполнения знания: Оценка "отлично" выставляется если задание выполнено в полном объеме или выполнено преимущественно верно

Оценка: 4

Нижний порог выполнения задания в процентах: 60

Описание характеристики выполнения знания: Оценка "хорошо" выставляется если большинство вопросов раскрыто. выбрано верное направление для решения задач

Оценка: 3

Нижний порог выполнения задания в процентах: 50

Описание характеристики выполнения знания: Оценка "удовлетворительно" выставляется если задание преимущественно выполнено

КМ-4. Контрольная работа № 2. Полупроводниковый диод

Формы реализации: Билеты (письменный опрос)

Тип контрольного мероприятия: Контрольная работа

Вес контрольного мероприятия в БРС: 6

Процедура проведения контрольного мероприятия: Студенту выдаётся билет с перечнем вопросов, ответы на которые он пишет на бумажном листе. Время проведения контрольной работы - 2 ак. часа.

Краткое содержание задания:

Письменная контрольная работа.

Контрольные вопросы/задания:

<p>Знать: физическую и математическую модель диода, его принцип работы</p>	<ol style="list-style-type: none"> 1.На графике представлены прямые ветви вольт-амперных характеристик (ВАХ) трёх диодов: на основе кремния, арсенида галлия и германия. Какая кривая ВАХ соответствует диоду на основе GaAs при прочих равных условиях?
--	---

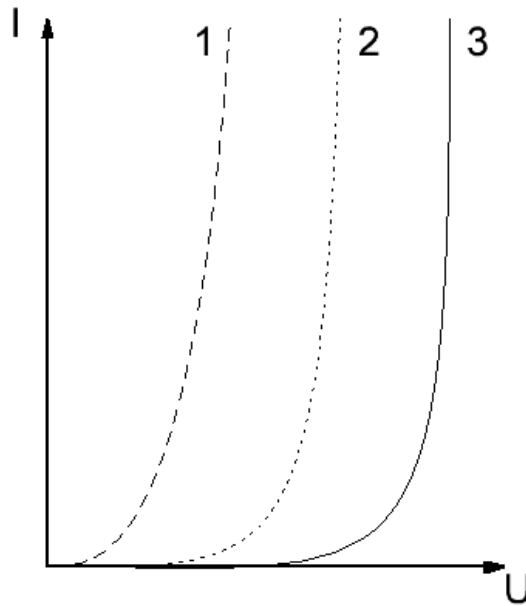


Figure 1 Вольт-амперные характеристики

2. При уменьшении концентрации легирующей примеси в одной из квазинейтральных областей диода величина обратного тока ...

- а) возрастает;
- б) уменьшается;
- в) не меняется.

3. На основе кремния изготовили два диода.

Концентрация примеси в слаболегированной области первого диода составляет $1 \cdot 10^{15} \text{ см}^{-3}$, а во втором диоде – $1 \cdot 10^{17} \text{ см}^{-3}$. Напряжение лавинного пробоя будет выше у ...

- а) первого диода;
- б) второго диода;
- в) напряжение одинаково у обоих диодов.

4. При уменьшении температуры величина обратного тока диода ...

- а) возрастает;
- б) уменьшается;
- в) не изменяется.

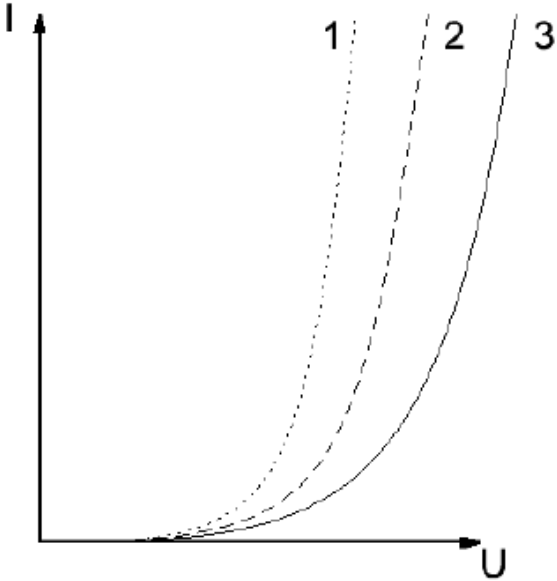
5. На основе кремния и германия изготовили два диода. Выше вероятность наступления туннельного пробоя при увеличении величины обратного напряжения у диода на основе ...

- а) кремния;
- б) германия;
- в) ни у кого не наступит туннельный пробой.

6. Какой вид ёмкости преобладает в диоде при обратном смещении?

- а) диффузионная;
- б) барьерная;
- в) диод не обладает ёмкостью.

7. Частотные свойства лучше у диода ...

	<p>а) на основе <i>pn</i>-перехода; б) Шоттки; в) нет никакой разницы.</p> <p>8. При увеличении концентрации легирующей примеси в одной из квазинейтральных областей диода величина обратного тока ...</p> <p>а) возрастает; б) уменьшается; в) не меняется.</p> <p>9. На основе кремния и германия изготовили два диода. Ниже вероятность наступления туннельного пробоя при увеличении величины обратного напряжения у диода на основе ...</p> <p>а) кремния; б) германия; в) ни у кого не наступит туннельный пробой.</p> <p>10. Какой прямой ветви вольт-амперной характеристике (ВАХ) соответствует диод с наименьшим значением сопротивления слаболегированной базовой области при прочих равных условиях?</p> 
<p>Уметь: объяснять на основе физических процессов вольт-амперные характеристики полупроводниковых приборов</p>	<p>1. Полупроводниковый диод на основе <i>pn</i>-перехода подключили следующим образом: к <i>n</i>-полупроводнику подключили минус 2 В, а к <i>p</i>-полупроводнику минус 3 В. Какое смещение реализовано: прямое или обратное?</p>
<p>Уметь: рассчитывать параметры и вольт-амперные характеристики полупроводниковых приборов</p>	<p>1. Перед Вами стоит задача получения <i>pn</i>-перехода на основе GaAs с величиной контактной разности потенциалов 0,9 В при комнатной температуре. Какова должна быть концентрация примеси в <i>r</i>-области структуры, если в <i>n</i>-области она составляет $1 \cdot 10^{15} \text{ см}^{-3}$?</p> <p>2. Рассчитайте максимальную напряжённость электрического поля при комнатной температуре в</p>

	германиевом рп-переходе при нулевом смещении, если концентрация акцепторной и донорной примеси составляет $1 \cdot 10^{17}$ и $1 \cdot 10^{16} \text{ см}^{-3}$ соответственно. 3. Рассчитайте абсолютное изменение контактной разности потенциалов при охлаждении германиевого диода на $50 \text{ }^\circ\text{C}$ от комнатной температуры, если концентрация донорной и акцепторной примеси составляет $1 \cdot 10^{16}$ и $1 \cdot 10^{17} \text{ см}^{-3}$ соответственно.
--	---

Описание шкалы оценивания:

Оценка: 5

Нижний порог выполнения задания в процентах: 70

Описание характеристики выполнения задания: Оценка "отлично" выставляется если задание выполнено в полном объеме или выполнено преимущественно верно

Оценка: 4

Нижний порог выполнения задания в процентах: 60

Описание характеристики выполнения задания: Оценка "хорошо" выставляется если большинство вопросов раскрыто. выбрано верное направление для решения задач

Оценка: 3

Нижний порог выполнения задания в процентах: 50

Описание характеристики выполнения задания: Оценка "удовлетворительно" выставляется если задание преимущественно выполнено

КМ-5. Расчётное задание № 1. Расчёт вольт-амперной характеристики диода

Формы реализации: Компьютерное задание

Тип контрольного мероприятия: Расчетно-графическая работа

Вес контрольного мероприятия в БРС: 10

Процедура проведения контрольного мероприятия: Проведение расчета

Краткое содержание задания:

Рассчитать вольт-амперную характеристику полупроводникового диода при трёх температурах: 200, 300 и 400 К.

Контрольные вопросы/задания:

Уметь: рассчитывать параметры и вольт-амперные характеристики полупроводниковых приборов	1. Правильность выполнения расчётного задания № 1
--	---

Описание шкалы оценивания:

Оценка: 5

Нижний порог выполнения задания в процентах: 70

Описание характеристики выполнения задания: Оценка "отлично" выставляется если задание выполнено в полном объеме или выполнено преимущественно верно

Оценка: 4

Нижний порог выполнения задания в процентах: 60

Описание характеристики выполнения задания: Оценка "хорошо" выставляется если большинство вопросов раскрыто. выбрано верное направление для решения задач

Оценка: 3

Нижний порог выполнения задания в процентах: 50
Описание характеристики выполнения знания: Оценка "удовлетворительно" выставляется если задание преимущественно выполнено

КМ-6. Расчётное задание № 2. Расчёт характеристик диода

Формы реализации: Компьютерное задание

Тип контрольного мероприятия: Расчетно-графическая работа

Вес контрольного мероприятия в БРС: 10

Процедура проведения контрольного мероприятия: Произвести расчёт распределения концентрации носителей заряда при прямом и обратном смещении. Построить температурную и концентрационные зависимости контактной разности потенциалов и обратного тока. Рассчитать барьерную и диффузионную ёмкости. Рассчитать статическое и дифференциальное сопротивления диода при прямом и обратном смещении.

Краткое содержание задания:

Произвести расчёт ряда характеристик полупроводникового диода.

Контрольные вопросы/задания:

Уметь: рассчитывать параметры и вольт-амперные характеристики полупроводниковых приборов	1.Правильность выполнения расчётного задания № 2
--	--

Описание шкалы оценивания:

Оценка: 5

Нижний порог выполнения задания в процентах: 70

Описание характеристики выполнения знания: Оценка "отлично" выставляется если задание выполнено в полном объеме или выполнено преимущественно верно

Оценка: 4

Нижний порог выполнения задания в процентах: 60

Описание характеристики выполнения знания: Оценка "хорошо" выставляется если большинство вопросов раскрыто. выбрано верное направление для решения задач

Оценка: 3

Нижний порог выполнения задания в процентах: 50

Описание характеристики выполнения знания: Оценка "удовлетворительно" выставляется если задание преимущественно выполнено

КМ-7. Лабораторная работа № 3. Исследование статических характеристик биполярного транзистора, включённого по схеме с общей базой

Формы реализации: Устная форма

Тип контрольного мероприятия: Лабораторная работа

Вес контрольного мероприятия в БРС: 9

Процедура проведения контрольного мероприятия: Устный опрос

Краткое содержание задания:

Защита лабораторной работы № 3

Контрольные вопросы/задания:

Знать: физическую и	1.Какими носителями заряда образован ток эмиттера
---------------------	---

математическую модель биполярного транзистора, его принцип работы	транзистора типа pnp? 2.Какими носителями заряда образован ток базы транзистора типа pnp? 3.Какими носителями заряда образован ток коллектора транзистора типа pnp? 4.Каковы возможные причины появления различий в расчётных и экспериментальных характеристиках транзистора?
---	---

Описание шкалы оценивания:

Оценка: 5

Нижний порог выполнения задания в процентах: 70

Описание характеристики выполнения знания: Оценка "отлично" выставляется если задание выполнено в полном объеме или выполнено преимущественно верно

Оценка: 4

Нижний порог выполнения задания в процентах: 60

Описание характеристики выполнения знания: Оценка "хорошо" выставляется если большинство вопросов раскрыто. выбрано верное направление для решения задач

Оценка: 3

Нижний порог выполнения задания в процентах: 50

Описание характеристики выполнения знания: Оценка "удовлетворительно" выставляется если задание преимущественно выполнено

КМ-8. Лабораторная работа № 4. Исследование статических характеристик биполярного транзистора, включённого по схеме с общим эмиттером

Формы реализации: Устная форма

Тип контрольного мероприятия: Лабораторная работа

Вес контрольного мероприятия в БРС: 9

Процедура проведения контрольного мероприятия: Устный опрос

Краткое содержание задания:

Защита лабораторной работы № 4

Контрольные вопросы/задания:

Знать: физическую и математическую модель биполярного транзистора, его принцип работы	1.Как определить на характеристиках, снятых в схемах с общим эмиттером, границы активной области, области насыщения и области отсечки? 2.В чём заключаются основные различия статических характеристик транзисторов, включённых по схеме с общей базой и с общим эмиттером? 3.Почему усилительные каскады с транзистором в схеме с общим эмиттером используются значительно чаще, чем каскады с транзистором в схеме с общей базой? 4.Как меняется положение выходных вольт-амперных характеристик транзистора при повышении температуры и почему? 5.При каком включении транзистора влияние температуры на выходные вольт-амперные характеристики сказывается наиболее сильно и
---	--

Описание шкалы оценивания:

Оценка: 5

Нижний порог выполнения задания в процентах: 70

Описание характеристики выполнения знания: Оценка "отлично" выставляется если задание выполнено в полном объеме или выполнено преимущественно верно

Оценка: 4

Нижний порог выполнения задания в процентах: 60

Описание характеристики выполнения знания: Оценка "хорошо" выставляется если большинство вопросов раскрыто. выбрано верное направление для решения задач

Оценка: 3

Нижний порог выполнения задания в процентах: 50

Описание характеристики выполнения знания: Оценка "удовлетворительно" выставляется если задание преимущественно выполнено

КМ-9. Контрольная работа № 3. Биполярный транзистор**Формы реализации:** Билеты (письменный опрос)**Тип контрольного мероприятия:** Контрольная работа**Вес контрольного мероприятия в БРС:** 6**Процедура проведения контрольного мероприятия:** Студенту выдаётся билет с перечнем вопросов, ответы на которые он пишет на бумажном листе. Время проведения контрольной работы - 2 ак. часа.**Краткое содержание задания:**

Решение задач контрольной работы

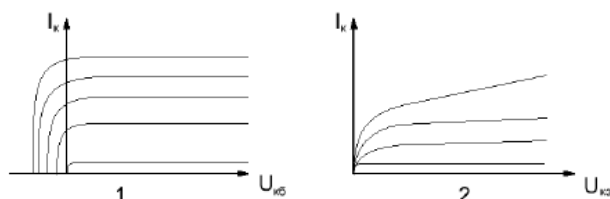
Контрольные вопросы/задания:

Знать: физическую и математическую модель биполярного транзистора, его принцип работы

1. На каком рисунке изображён рnp-транзистор?



2. На каком рисунке изображена выходная вольт-амперная характеристика транзистора, включённого по схеме с общей базой?

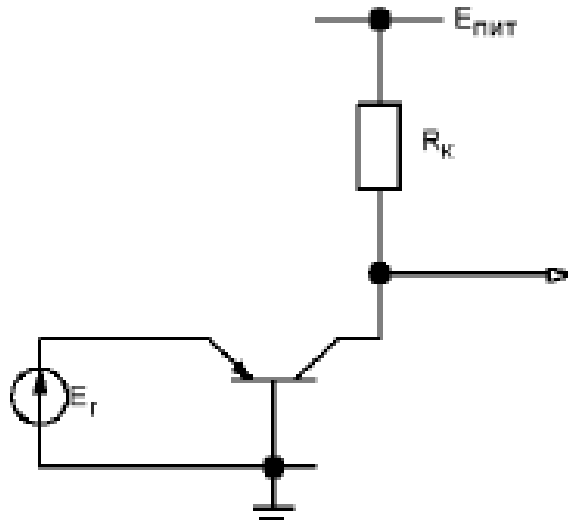
3. При увеличении ширины базы коэффициенты усиления по току α_N и β_N ...

- а) возрастут;
- б) уменьшатся;

в) не изменятся.

4. Какое соотношение знаков должно быть у прикладываемого напряжения генератора $E_{Г}$ и питания $E_{пит}$, чтобы был реализован инверсный активный режим?

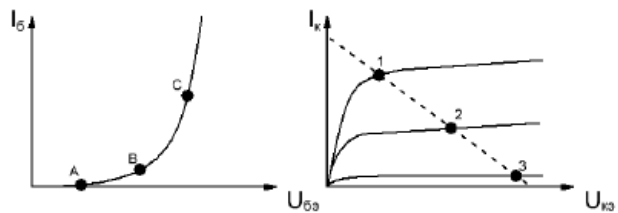
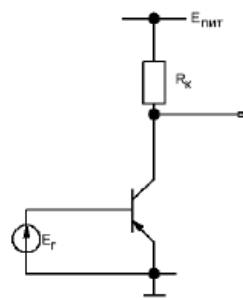
- а) $E_{Г} > 0, E_{пит} < 0$;
- б) $E_{Г} < 0, E_{пит} < 0$;
- в) $E_{Г} > 0, E_{пит} > 0$;
- г) $E_{Г} < 0, E_{пит} > 0$.



5. В режиме отсечки биполярный транзистор обладает ...

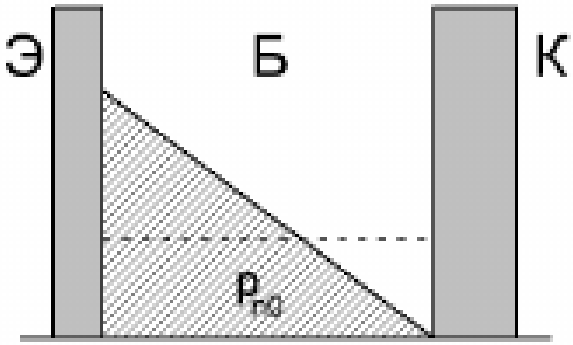
- а) малым выходным сопротивлением;
- б) высоким выходным сопротивлением

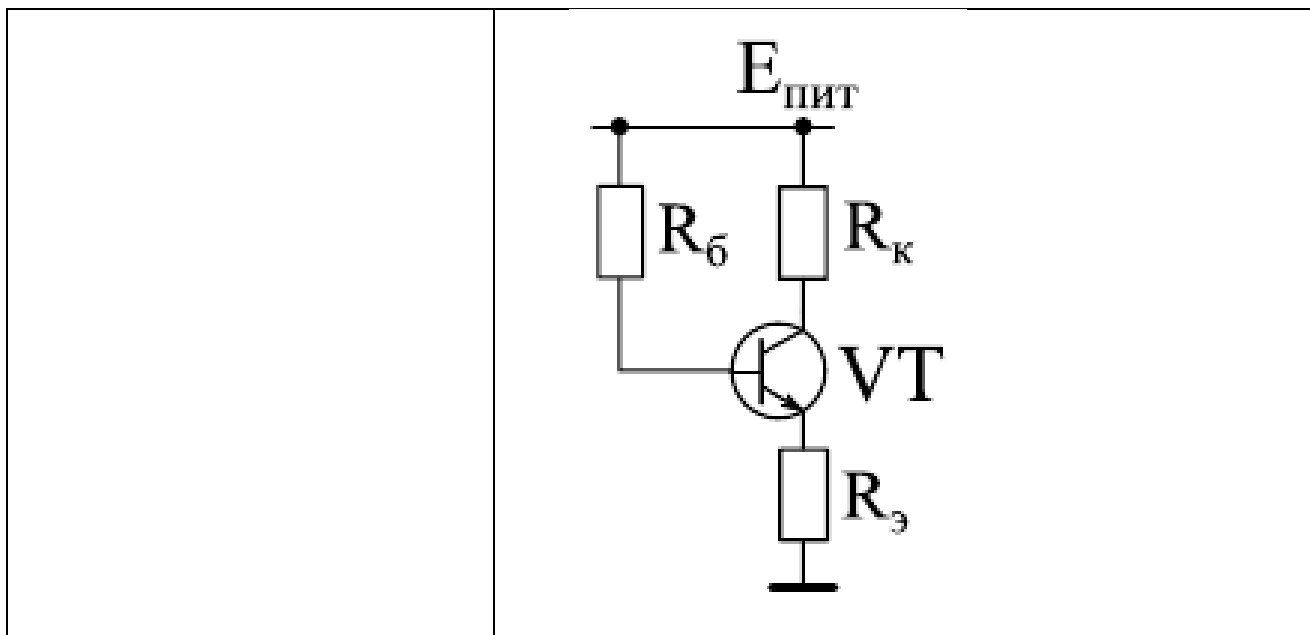
6. Какая рабочая точка на выходных характеристиках каскада соответствует рабочей точке С на входных характеристиках?



7. Распределение неосновных носителей заряда в ррр-транзисторе изображено для работы транзистора в режиме ...

- а) нормальном активном;

	<p>б) насыщения; в) отсечки</p>  <p>8. Усиление по мощности обеспечивается включением транзистора по схеме...</p> <p>а) с общей базой и общим эмиттером; б) с общим эмиттером и общим коллектором; в) с общим коллектором и общей базой; г) с общей базой, общим эмиттером и общим коллектором</p>
<p>Уметь: рассчитывать параметры и вольт-амперные характеристики полупроводниковых приборов</p>	<p>1. В результате увеличения температуры от комнатной на 50 °С оказалось, что диффузионная длина неосновных носителей заряда в базовой области транзистора возросла с 20 до 25 мкм. Рассчитайте коэффициент передачи тока базы до и после изменения температуры, а также ответьте на вопрос: в какую сторону (уменьшение или увеличение) и на сколько изменился этот коэффициент, если эффективная толщина базовой области составляет 3 мкм. Считать коэффициент инжекции постоянным и равным 0,998. Уширением ОПЗ пренебречь</p> <p>2. Для электрической схемы, представленной ниже, определите:</p> <p>а) тип транзистора; б) соотношение и величины потенциалов базы, эмиттера и коллектора; в) токи в цепях эмиттера и базы; г) сопротивление в цепи базы.</p> <p>Напряжение питания составляет 5 В, сопротивление в цепи эмиттера равно 200 Ом, сопротивление в цепи коллектора – 2 кОм, ток коллектора равен 1 мА. Коэффициент передачи тока базы принять равным 50. Транзистор кремниевый и находится в активном нормальном режиме.</p>



Описание шкалы оценивания:

Оценка: 5

Нижний порог выполнения задания в процентах: 70

Описание характеристики выполнения знания: Оценка "отлично" выставляется если задание выполнено в полном объеме или выполнено преимущественно верно

Оценка: 4

Нижний порог выполнения задания в процентах: 60

Описание характеристики выполнения знания: Оценка "хорошо" выставляется если большинство вопросов раскрыто, выбрано верное направление для решения задач

Оценка: 3

Нижний порог выполнения задания в процентах: 50

Описание характеристики выполнения знания: Оценка "удовлетворительно" выставляется если задание преимущественно выполнено

КМ-10. Лабораторная работа № 5. Исследование статических характеристик полевого транзистора с управляющим *pn*-переходом

Формы реализации: Устная форма

Тип контрольного мероприятия: Лабораторная работа

Вес контрольного мероприятия в БРС: 9

Процедура проведения контрольного мероприятия: Устный опрос

Краткое содержание задания:

Защита лабораторной работы № 5

Контрольные вопросы/задания:

<p>Знать: физическую и математическую модель полевых транзисторов, их принцип работы</p>	<p>1. Как зависит ток стока полевого транзистора с управляющим <i>pn</i>-переходом от напряжения на затворе? 2. Как изменится вид выходных ВАХ полевого транзистора с управляющим <i>pn</i>-переходом, если возрастёт длина канала, а все остальные параметры останутся неизменными?</p>
--	--

	<p>3. Как изменится вид выходных ВАХ полевого транзистора с управляющим <i>pn</i>-переходом, если возрастёт ширина канала, а все остальные параметры останутся неизменными?</p> <p>4. От каких конструктивно-технологических параметров зависит крутизна полевого транзистора с управляющим <i>pn</i>-переходом?</p> <p>5. Нарисуйте передаточную и выходные характеристики транзистора с управляющим <i>pn</i>-переходом. Расскажите о процессах, соответствующих характерным участкам ВАХ.</p>
--	--

Описание шкалы оценивания:

Оценка: 5

Нижний порог выполнения задания в процентах: 70

Описание характеристики выполнения знания: Оценка "отлично" выставляется если задание выполнено в полном объеме или выполнено преимущественно верно

Оценка: 4

Нижний порог выполнения задания в процентах: 60

Описание характеристики выполнения знания: Оценка "хорошо" выставляется если большинство вопросов раскрыто. выбрано верное направление для решения задач

Оценка: 3

Нижний порог выполнения задания в процентах: 50

Описание характеристики выполнения знания: Оценка "удовлетворительно" выставляется если задание преимущественно выполнено

КМ-11. Лабораторная работа № 6. Исследование статических характеристик полевого транзистора с МДП-структурой

Формы реализации: Устная форма

Тип контрольного мероприятия: Лабораторная работа

Вес контрольного мероприятия в БРС: 9

Процедура проведения контрольного мероприятия: Устный опрос

Краткое содержание задания:

Защита лабораторной работы № 6

Контрольные вопросы/задания:

<p>Знать: физическую и математическую модель полевых транзисторов, их принцип работы</p>	<p>1. Как изменится крутизна МДП-транзистора с индуцированным каналом, если длина канала возрастёт?</p> <p>2. Как изменится крутизна МДП-транзистора с индуцированным каналом, если возрастёт ширина канала?</p> <p>3. Почему в правильно включённом МДП-транзисторе по мере приближения к стоку толщина канала уменьшается?</p> <p>4. Чем отличаются вольт-амперные характеристики МДП-транзистор с индуцированным каналом от характеристик транзистора со встроенным каналом?</p>
--	---

Описание шкалы оценивания:

Оценка: 5

Нижний порог выполнения задания в процентах: 70

Описание характеристики выполнения знания: Оценка "отлично" выставляется если задание выполнено в полном объеме или выполнено преимущественно верно

Оценка: 4

Нижний порог выполнения задания в процентах: 60

Описание характеристики выполнения знания: Оценка "хорошо" выставляется если большинство вопросов раскрыто, выбрано верное направление для решения задач

Оценка: 3

Нижний порог выполнения задания в процентах: 50

Описание характеристики выполнения знания: Оценка "удовлетворительно" выставляется если задание преимущественно выполнено

КМ-12. Тест № 1. Полевые транзисторы

Формы реализации: Билеты (письменный опрос)

Тип контрольного мероприятия: Тестирование

Вес контрольного мероприятия в БРС: 2

Процедура проведения контрольного мероприятия: Студенту выдаётся билет с перечнем вопросов, ответы на которые он пишет на бумажном листе. Время проведения контрольной работы - 2 ак. часа.

Краткое содержание задания:

Выполнение теста по теме

Контрольные вопросы/задания:

<p>Знать: физическую и математическую модель полевых транзисторов, их принцип работы</p>	<p>1. Какой тип проводимости канала у ПТУП, изображённого на рисунке?</p> <p>а) p-тип б) n-тип в) Канал не имеет какого-то определённого типа проводимости</p>  <p>2. ПТУП является ...</p> <p>а) Нормально открытым прибором б) Нормально закрытым прибором</p> <p>3. При увеличении толщины канала ПТУП напряжение отсечки ...</p> <p>а) возрастёт б) уменьшится</p>
--	--

	<p>в) Толщина канала не влияет на значение напряжения отсечки</p> <p>4.Объёмная часть полупроводника МДП-транзистора с индуцированным каналом имеет р-тип проводимости. Какой тип проводимости у канала?</p> <p>а) <i>p</i>-тип б) <i>n</i>-тип</p> <p>в) Тип проводимости канала не связан с типом проводимости объёмной части</p> <p>5.При увеличении концентрации легирующей примеси в канале ПТУП напряжение отсечки ...</p> <p>а) уменьшится б) возрастёт</p> <p>в) Концентрация легирующей примеси в канале не влияет на напряжение отсечки</p> <p>6.МДП-транзистор является ...</p> <p>а) Со встроенным каналом – нормально открытым, с индуцированным каналом – нормально закрытым б) Со встроенным каналом – нормально закрытым, с индуцированным каналом – нормально открытым</p> <p>7.Ёмкость реальной МДП-структуры определяется ...</p> <p>а) Ёмкостью области обеднения б) Ёмкостью диэлектрика в) Ёмкостями диэлектрика и области обеднения</p> <p>8.Образование проводящего канала в МДП-транзисторе с индуцированным каналом происходит в режиме ...</p> <p>а) Обогащения б) Инверсии</p> <p>9.На каком рисунке изображён МДП-транзистор со встроенным каналом, а на каком – с индуцированным?</p> <p>а) Рисунок '1' – МДП-транзистор со встроенным каналом, рисунок '2' – МДП-транзистор с индуцированным каналом б) Рисунок '1' – МДП-транзистор с индуцированным каналом, рисунок '2' – МДП-транзистор со встроенным каналом в) На рисунках изображены ПТУП с каналами различной проводимости</p>
--	---

Нижний порог выполнения задания в процентах: 50

Описание характеристики выполнения знания: Оценка "удовлетворительно" выставляется если задание преимущественно выполнено

КМ-13. Тест № 2. Силовые полупроводниковые приборы

Формы реализации: Билеты (письменный опрос)

Тип контрольного мероприятия: Тестирование

Вес контрольного мероприятия в БРС: 2

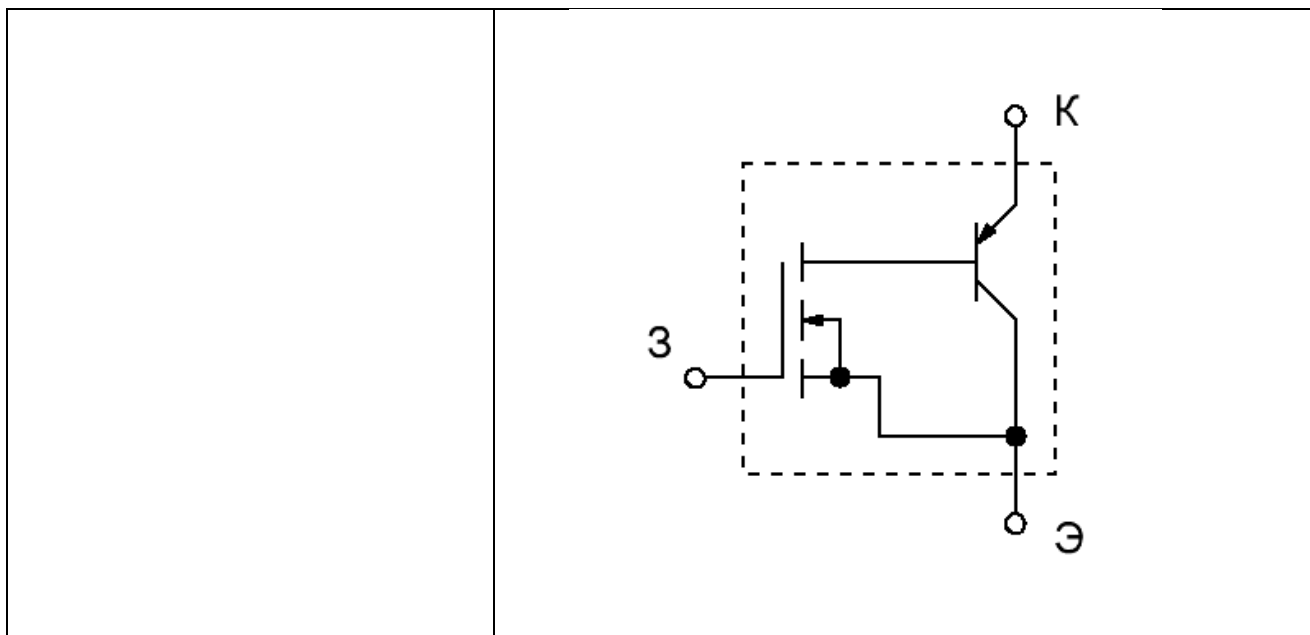
Процедура проведения контрольного мероприятия: Студенту выдаётся билет с перечнем вопросов, ответы на которые он пишет на бумажном листе. Время проведения контрольной работы - 2 ак. часа.

Краткое содержание задания:

Выполнение теста по теме

Контрольные вопросы/задания:

Знать: физическую и математическую модель силовых и специализированных полупроводниковых приборов, их принцип работы	<ol style="list-style-type: none">1.Тиристором называется полупроводниковый прибор ...<ol style="list-style-type: none">а) с одним рп-переходомб) с двумя рп-переходамив) с тремя и более рп-переходами2.На каком рисунке представлена вольт-амперная характеристика обычного тиристора?<ol style="list-style-type: none">а) На рисунке 1б) На рисунке 2в) Среди представленных рисунков нет ВАХ тиристора3.При увеличении величины тока через управляющий электрод в тиристоре происходит ...<ol style="list-style-type: none">а) Уменьшение величины напряжения переключенияб) Увеличение величины напряжения переключенияв) Величина напряжения переключения не меняется4.Упрощённая эквивалентная схема какого полупроводникового прибора изображена на рисунке?<ol style="list-style-type: none">а) IGBT (БТИЗ)б) Тиристорав) МДП-транзистора
--	---



Описание шкалы оценивания:

Оценка: 5

Нижний порог выполнения задания в процентах: 70

Описание характеристики выполнения знания: Оценка "отлично" выставляется если задание выполнено в полном объеме или выполнено преимущественно верно

Оценка: 4

Нижний порог выполнения задания в процентах: 60

Описание характеристики выполнения знания: Оценка "хорошо" выставляется если большинство вопросов раскрыто. выбрано верное направление для решения задач

Оценка: 3

Нижний порог выполнения задания в процентах: 50

Описание характеристики выполнения знания: Оценка "удовлетворительно" выставляется если задание преимущественно выполнено

КМ-14. Тест № 3. Специализированные приборы

Формы реализации: Билеты (письменный опрос)

Тип контрольного мероприятия: Тестирование

Вес контрольного мероприятия в БРС: 2

Процедура проведения контрольного мероприятия: Студенту выдаётся билет с перечнем вопросов, ответы на которые он пишет на бумажном листе. Время проведения контрольной работы - 2 ак. часа.

Краткое содержание задания:

Выполнение теста по теме

Контрольные вопросы/задания:

<p>Знать: физическую и математическую модель силовых и специализированных полупроводниковых приборов, их принцип работы</p>	<p>1. На пластину кремния при комнатной температуре попадает излучение с длиной волны 1,3 мкм. Будет ли происходить поглощение этого излучения? а) Да б) Нет</p> <p>2. На пластину германия при комнатной температуре</p>
---	---

	<p>попадает излучение с длиной волны 1,3 мкм. Будет ли происходить поглощение этого излучения?</p> <p>а) Да б) Нет</p> <p>3. В собственном фоторезисторе при облучении светом увеличение проводимости происходит ...</p> <p>а) В результате перехода носителей заряда в процессе генерации из валентной зоны в зону проводимости б) В результате перехода носителей заряда в процессе генерации с примесного уровня в валентную зону или зону проводимости</p> <p>4. Темновая проводимость по отношению к световой проводимости в фоторезисторе ...</p> <p>а) Больше б) Меньше</p> <p>5. Наличие поверхностных состояний увеличивает или уменьшает скорость поверхностной рекомбинации?</p> <p>а) Уменьшает б) Увеличивает в) Поверхностные состояния не влияют на скорость поверхностной рекомбинации</p> <p>6. Какой из ниже представленных вариантов является полупроводниковым прибором, который при пропускании через него электрического тока излучает свет?</p> <p>а) Фотодиод б) Светодиод в) Фоторезистор</p> <p>7. При каком напряжении смещения работает светодиод?</p> <p>а) При прямом б) При обратном в) Как при прямом, так и при обратном</p> <p>8. Работа полупроводникового лазера основана на наличии ...</p> <p>а) Спонтанных переходов б) Вынужденных переходов</p> <p>9. При спонтанных переходах частота, направление в пространстве и фаза фотонов по отношению к вызвавшему их излучению ...</p> <p>а) Совпадают б) Различаются</p> <p>10. При вынужденных переходах частота, направление в пространстве и фаза фотонов по отношению к вызвавшему их излучению ...</p> <p>а) Совпадают б) Различаются</p> <p>11. Резонатор Фабри-Перо служит для усиления ...</p> <p>а) в случае одномодового излучения б) основной моды и ослабления остальных мод в случае многомодового излучения</p>
--	---

Описание шкалы оценивания:

Оценка: 5

Нижний порог выполнения задания в процентах: 70

Описание характеристики выполнения знания: Оценка "отлично" выставляется если задание выполнено в полном объеме или выполнено преимущественно верно

Оценка: 4

Нижний порог выполнения задания в процентах: 60

Описание характеристики выполнения знания: Оценка "хорошо" выставляется если большинство вопросов раскрыто. выбрано верное направление для решения задач

Оценка: 3

Нижний порог выполнения задания в процентах: 50

Описание характеристики выполнения знания: Оценка "удовлетворительно" выставляется если задание преимущественно выполнено

СОДЕРЖАНИЕ ОЦЕНОЧНЫХ СРЕДСТВ ПРОМЕЖУТОЧНОЙ АТТЕСТАЦИИ

4 семестр

Форма промежуточной аттестации: Экзамен

Пример билета

-
1. Энергетические диаграммы p -перехода при нулевом, при прямом и обратном смещении
 2. Диод Шоттки. Обозначение. ВАХ барьера Шоттки. Емкость БШ
 3. Задача. Покажите, как изменится выходная вольт-амперная характеристика полевого транзистора с управляющим p - n —переходом, если увеличить степень легирования канала? Как изменится напряжение отсечки? Как изменится передаточная характеристика и её крутизна?
-

Процедура проведения

Студент получает билет для самостоятельной подготовки. Подготовка для устного экзамена - 60 минут. По окончании подготовки студент отвечает экзаменатору.

1. Перечень компетенций/индикаторов и контрольных вопросов проверки результатов освоения дисциплины

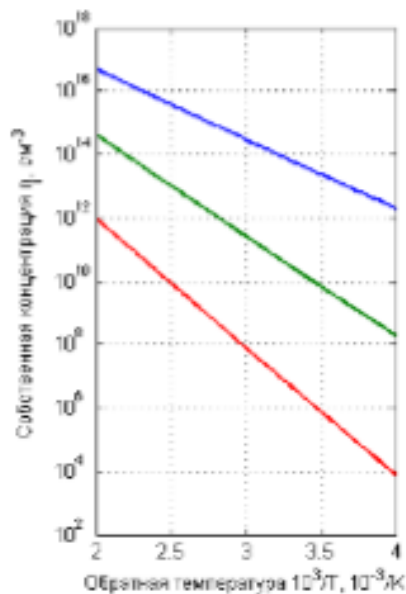
1. Компетенция/Индикатор: ИД-2_{ОПК-1} Умеет применять физические законы и математические методы для решения задач теоретического и прикладного характера

Вопросы, задания

1. Образование энергетических зон в упрощенной модели кристалла. Валентная зона и зона проводимости. Запрещенная зона. Зависимость E_g от температуры. Значения E_g для основных материалов. Эффективная масса.
2. Контактные явления в полупроводниках. Понятие работы выхода и энергии сродства.
3. Полевые транзисторы с управляющим электронно-дырочным переходом, принцип действия, ВАХ. Передаточная характеристика. Крутизна транзистора
4. МДП структура. Область пространственного заряда. Явления обогащения, обеднения, и инверсии на границе раздела. Поверхностный потенциал
5. Туннельные диоды. ВАХ. Энергетические диаграммы для различных смещений.
6. Контакт электронного и дырочного полупроводника. Контактная разность потенциалов. Ее зависимость от температуры и концентрации легирования областей. Область пространственного заряда.
7. Стабилитрон. Обозначение. ВАХ. Основное назначение стабилитрона
8. Распределение концентрации носителей при нулевом, прямом и обратном смещениях p -перехода. Случай длинной базы.
9. Силовые биполярные транзисторы с изолированным затвором (MOSFET): структура, принцип действия, выходные ВАХ.
10. IGBT: структура, принцип действия, выходные ВАХ.

Материалы для проверки остаточных знаний

1. Расположите полупроводниковые материалы в соответствии с температурной зависимостью собственной концентрации:



Ответы:

синяя – Ge, зелёная – Si, красная – GaAs
синяя – Si, зелёная – GaAs, красная – Ge
синяя – GaAs, зелёная – Si, красная – Ge

Верный ответ: синяя – Ge, зелёная – Si, красная – GaAs

2. Какие носители являются неосновными в дырочном полупроводнике?

Ответы:

1. электроны
2. дырки

Верный ответ: электроны

3. При высоких температурах какой вид рассеяния носителей заряда преобладает в полупроводниках?

Ответы:

1. Рассеяние на решётках (фононное рассеяние)
2. На ионах примеси
3. Электрон-электронное рассеяние

Верный ответ: 1

4. При равных временах жизни неосновных носителей заряда диффузионная длина выше у ...

Ответы:

- Более подвижных носителей
- Менее подвижных носителей
- Нет связи с подвижностью носителей

Верный ответ: Более подвижных носителей

5. При увеличении эффективной массы носителя заряда его подвижность ...

Ответы:

- Увеличивается
- Уменьшается
- Не изменяется

Верный ответ: Уменьшается

II. Описание шкалы оценивания

Оценка: 5

Описание характеристики выполнения знания: оценки «отлично» (5) заслуживает студент, обнаруживший всестороннее, систематическое и глубокое знание материалов изученной дисциплины, умение свободно выполнять задания, предусмотренные программой, усвоивший основную и знакомый с дополнительной литературой, рекомендованной программой. Как правило, оценка «отлично» выставляется студенту, проявившему творческие способности в понимании, изложении и использовании материалов изученной дисциплины, безупречно ответившему не только на вопросы билета, но и на дополнительные вопросы в рамках основной программы дисциплины экзамена, правильно выполнившему практическое задание

Оценка: 4

Описание характеристики выполнения знания: оценки «хорошо» (4) заслуживает студент, обнаруживший полное знание материала изученной дисциплины, успешно выполняющий предусмотренные в программе задания, усвоивший основную литературу, рекомендованную в программе. Как правило, оценка «хорошо» выставляется студенту, показавшему систематический характер знаний по дисциплине, ответившему на все вопросы билета, правильно выполнившему практическое задание, но допустившему при этом непринципиальные ошибки

Оценка: 3

Описание характеристики выполнения знания: оценки «удовлетворительно» (3) заслуживает студент, обнаруживший знание материала изученной дисциплины в объеме, необходимом для дальнейшей учебы и предстоящей работы по профессии, справляющийся с выполнением заданий, предусмотренных программой, знакомый с основной литературой, рекомендованной программой. Как правило, оценка «удовлетворительно» выставляется студентам, допустившим погрешность в ответе на теоретические вопросы и/или при выполнении практических заданий, но обладающим необходимыми знаниями для их устранения под руководством преподавателя, либо неправильно выполнившему практическое задание, но по указанию экзаменатора выполнившим другие практические задания из того же раздела дисциплины;

III. Правила выставления итоговой оценки по курсу

Оценка определяется в соответствии с Положением о балльно-рейтинговой системе (БАРС) для студентов НИУ «МЭИ» на основании семестровой и аттестационной составляющих.