

**Министерство науки и высшего образования РФ
Федеральное государственное бюджетное образовательное учреждение
высшего образования
«Национальный исследовательский университет «МЭИ»**

Направление подготовки/специальность: 11.04.01 Радиотехника

Наименование образовательной программы: Радиотехнические методы и устройства формирования и обработки сигналов

Уровень образования: высшее образование - магистратура

Форма обучения: Очная

**Оценочные материалы
по дисциплине
Аналоговые, аналого-дискретные и аналого-цифровые большие
интегральные схемы**

**Москва
2021**

ОЦЕНОЧНЫЕ МАТЕРИАЛЫ РАЗРАБОТАЛ:

Преподаватель

(должность)

	Подписано электронной подписью ФГБОУ ВО «НИУ «МЭИ»	
	Сведения о владельце ЦЭП МЭИ	
	Владелец	Торопчин Д.С.
	Идентификатор	R2e7522a0-ToropchinDS-648dbd7

(подпись)

Д.С.
Торопчин

(расшифровка
подписи)

СОГЛАСОВАНО:

Руководитель
образовательной
программы

(должность, ученая степень, ученое
звание)

	Подписано электронной подписью ФГБОУ ВО «НИУ «МЭИ»	
	Сведения о владельце ЦЭП МЭИ	
	Владелец	Сафин А.Р.
	Идентификатор	Rdaf18b6c-SafinAR-8ed43814

(подпись)

А.Р. Сафин

(расшифровка
подписи)

Заведующий
выпускающей кафедры

(должность, ученая степень, ученое
звание)

	Подписано электронной подписью ФГБОУ ВО «НИУ «МЭИ»	
	Сведения о владельце ЦЭП МЭИ	
	Владелец	Сафин А.Р.
	Идентификатор	Rdaf18b6c-SafinAR-8ed43814

(подпись)

А.Р. Сафин

(расшифровка
подписи)

ОБЩАЯ ЧАСТЬ

Оценочные материалы по дисциплине предназначены для оценки: достижения обучающимися запланированных результатов обучения по дисциплине, этапа формирования запланированных компетенций и уровня освоения дисциплины.

Оценочные материалы по дисциплине включают оценочные средства для проведения мероприятий текущего контроля успеваемости и промежуточной аттестации.

Формируемые у обучающегося компетенции:

1. ПК-1 Способность проводить исследования в целях совершенствования радиоэлектронных устройств

ИД-2 Выполняет математическое и компьютерное моделирование радиоэлектронных устройств с целью оптимизации их параметров

ИД-3 Разрабатывает алгоритмы и проводит исследования в целях совершенствования функциональных узлов радиоэлектронных устройств

и включает:

для текущего контроля успеваемости:

Форма реализации: Билеты (письменный опрос)

1. Введение в ИМС (Контрольная работа)

Форма реализации: Выступление (доклад)

1. Реферат на выбранную тему (Реферат)

Форма реализации: Письменная работа

1. Аналоговые и аналого-цифровые БИС общего применения (Контрольная работа)

2. Полупроводниковые функционально-специализированные аналоговые и аналого-дискретные БИС с использованием КМОП-технологии (Контрольная работа)

3. Полупроводниковые функционально-специализированные аналоговые и аналого-цифровые БИС с использованием биполярной технологии (Контрольная работа)

4. Схемотехнические решения интерфейсной части современных приемников (Контрольная работа)

БРС дисциплины

2 семестр

Раздел дисциплины	Веса контрольных мероприятий, %						
	Индекс КМ:	КМ-1	КМ-2	КМ-3	КМ-4	КМ-5	КМ-6
	Срок КМ:	4	8	10	13	15	16
Общие сведения и положения							
Введение в ИМС	+						+
Аналоговые и аналого-цифровые БИС общего применения							
Аналоговые БИС общего применения			+				+

Аналого-цифровые БИС общего применения		+				+
Основные схемотехнические решения интерфейсной части современных приемников						
Принципы построения и структурные схемы современных приемников			+			+
Аналоговые схемотехнические решения			+			+
Основные схемотехнические конфигурации			+			+
Аналого-цифровые схемотехнические решения			+			+
Полупроводниковые функционально-специализированные (заказные и полузаказные) аналоговые и аналого-цифровые БИС с использованием биполярной технологии						
Аналоговые заказные БИС частного применения				+		+
Аналоговые и аналого-цифровые полузаказные БИС частного применения				+		+
Полупроводниковые функционально-специализированные (заказные и полузаказные) аналоговые и аналого-дискретные БИС с использованием КМОП-технологии						
Аналоговые заказные БИС с использованием КМОП-технологии					+	+
Аналого-дискретные БИС с использованием переключаемых МОП-конденсаторов					+	+
Вес КМ:	10	15	20	20	15	20

\$Общая часть/Для промежуточной аттестации\$

СОДЕРЖАНИЕ ОЦЕНОЧНЫХ СРЕДСТВ ТЕКУЩЕГО КОНТРОЛЯ

I. Оценочные средства для оценки запланированных результатов обучения по дисциплине, соотнесенных с индикаторами достижения компетенций

Индекс компетенции	Индикатор	Запланированные результаты обучения по дисциплине	Контрольная точка
ПК-1	ИД-2ПК-1 Выполняет математическое и компьютерное моделирование радиоэлектронных устройств с целью оптимизации их параметров	Знать: современное состояние интегральной микроэлектроники, изделия которой являются основой для создания радиоэлектронной аппаратуры современные схемотехнические решения, применяемые при практической реализации базовых функциональных устройств приема и обработки радиосигналов, и тенденции их развития Уметь: использовать аналоговые, аналого-дискретные и аналого-цифровые БИС для технической реализации приемно-усилительных устройств и интерфейсных частей	Введение в ИМС (Контрольная работа) Аналоговые и аналого-цифровые БИС общего применения (Контрольная работа) Полупроводниковые функционально-специализированные аналоговые и аналого-цифровые БИС с использованием биполярной технологии (Контрольная работа)

		современных приемников различного функционального назначения	
ПК-1	ИД-ЗПК-1 Разрабатывает алгоритмы и проводит исследования в целях совершенствования функциональных узлов радиоэлектронных устройств	<p>Знать:</p> <p>основные принципы построения, структурные схемы, основные характеристики и параметры аналоговых, аналого-дискретных и аналого-цифровых БИС, используемых при разработке интерфейсной части современных приемников различного функционального назначения</p> <p>Уметь:</p> <p>проводить компьютерное моделирование и экспериментальное исследование как отдельных функциональных узлов, входящих в состав БИС, так и БИС в целом осуществлять поиск и анализировать научно-техническую информацию и выбирать необходимые БИС для разработки конкретных устройств</p>	<p>Схемотехнические решения интерфейсной части современных приемников (Контрольная работа)</p> <p>Полупроводниковые функционально-специализированные аналоговые и аналого-дискретные БИС с использованием КМОП-технологии (Контрольная работа)</p> <p>Реферат на выбранную тему (Реферат)</p>

		приема и обработки радиосигналов	
--	--	-------------------------------------	--

II. Содержание оценочных средств. Шкала и критерии оценивания

КМ-1. Введение в ИМС

Формы реализации: Билеты (письменный опрос)

Тип контрольного мероприятия: Контрольная работа

Вес контрольного мероприятия в БРС: 10

Процедура проведения контрольного мероприятия: Студентам выдаются билеты. В каждом билете по 3 вопроса. Преподавателем проверяется письменный ответ, определяется правильность ответа и глубина понимания вопроса, широта раскрытия темы. После этого выставляется оценка в соответствии с критериями, приведенными ниже.

Краткое содержание задания:

Ответить на три контрольных вопроса.

Контрольные вопросы/задания:

Знать: современное состояние интегральной микроэлектроники, изделия которой являются основой для создания радиоэлектронной аппаратуры	<ol style="list-style-type: none">1.Рассказать об основных элементах и компонентах электронных микросхем.2.Общая классификация ИМС3.Разновидности биполярной технологии4.МОП и КМОП технологии5.Виды сигналов6.Примеры чисто аналоговых устройств7.Примеры аналого-дискретных устройств8.Примеры аналого-цифровых устройств9.Классификация ИМС по частотному диапазону10.Классификация ИМС по степени интеграции11.Классификация БИС. Примеры.
---	--

Описание шкалы оценивания:

Оценка: 5

Нижний порог выполнения задания в процентах: 80

Описание характеристики выполнения знания: Оценка "отлично" выставляется если задание выполнено в полном объеме или выполнено преимущественно верно

Оценка: 4

Нижний порог выполнения задания в процентах: 65

Описание характеристики выполнения знания: Оценка "хорошо" выставляется если большинство вопросов раскрыто. выбрано верное направление для решения задач

Оценка: 3

Нижний порог выполнения задания в процентах: 50

Описание характеристики выполнения знания: Оценка "удовлетворительно" выставляется если задание преимущественно выполнено

КМ-2. Аналоговые и аналого-цифровые БИС общего применения

Формы реализации: Письменная работа

Тип контрольного мероприятия: Контрольная работа

Вес контрольного мероприятия в БРС: 15

Процедура проведения контрольного мероприятия: Студентам выдаются билеты. В каждом билете по 3 вопроса. Преподавателем проверяется письменный ответ, определяется правильность ответа и глубина понимания вопроса, широта раскрытия темы. После этого выставляется оценка в соответствии с критериями, приведенными ниже.

Краткое содержание задания:

Ответить на вопросы

Контрольные вопросы/задания:

<p>Знать: современные схемотехнические решения, применяемые при реализации функциональных приемов и радиосигналов, и тенденции их развития</p>	<p>1. Типы широкополосных интегральных ОУ 2. Интегральные ОУ класса ИНУН, ИНУТ. Схема. Особенности построения 3. Интегральный ОУ класса ИТУН, ИТУТ. Схема. Особенности построения 4. Конвейерные АЦП 5. Сигма-дельта АЦП</p>
--	--

Описание шкалы оценивания:

Оценка: 5

Нижний порог выполнения задания в процентах: 80

Описание характеристики выполнения знания: Оценка "отлично" выставляется если задание выполнено в полном объеме или выполнено преимущественно верно

Оценка: 4

Нижний порог выполнения задания в процентах: 65

Описание характеристики выполнения знания: Оценка "хорошо" выставляется если большинство вопросов раскрыто. выбрано верное направление для решения задач

Оценка: 3

Нижний порог выполнения задания в процентах: 50

Описание характеристики выполнения знания: Оценка "удовлетворительно" выставляется если задание преимущественно выполнено

КМ-3. Схемотехнические решения интерфейсной части современных приемников

Формы реализации: Письменная работа

Тип контрольного мероприятия: Контрольная работа

Вес контрольного мероприятия в БРС: 20

Процедура проведения контрольного мероприятия: Студентам выдаются билеты. В каждом билете по 3 вопроса. Преподавателем проверяется письменный ответ, определяется правильность ответа и глубина понимания вопроса, широта раскрытия темы. После этого выставляется оценка в соответствии с критериями, приведенными ниже.

Краткое содержание задания:

Ответить на вопросы

Контрольные вопросы/задания:

<p>Знать: основные принципы построения, структурные схемы, основные характеристики и параметры аналоговых, аналого-</p>	<p>1. Основные типы современных приемников 2. Современные критерии оценки линейности усилителей 3. Аналоговые перемножители на основе</p>
---	---

дискретных и аналого-цифровых БИС, используемых при разработке интерфейсной части современных приемников различного функционального назначения	дифференциальных каскадов 4. Типовые функциональные устройства для БИС с использованием аналоговых перемножителей
--	--

Описание шкалы оценивания:

Оценка: 5

Нижний порог выполнения задания в процентах: 80

Описание характеристики выполнения знания: Оценка "отлично" выставляется если задание выполнено в полном объеме или выполнено преимущественно верно

Оценка: 4

Нижний порог выполнения задания в процентах: 65

Описание характеристики выполнения знания: Оценка "хорошо" выставляется если большинство вопросов раскрыто, выбрано верное направление для решения задач

Оценка: 3

Нижний порог выполнения задания в процентах: 50

Описание характеристики выполнения знания: Оценка "удовлетворительно" выставляется если задание преимущественно выполнено

КМ-4. Полупроводниковые функционально-специализированные аналоговые и аналого-цифровые БИС с использованием биполярной технологии

Формы реализации: Письменная работа

Тип контрольного мероприятия: Контрольная работа

Вес контрольного мероприятия в БРС: 20

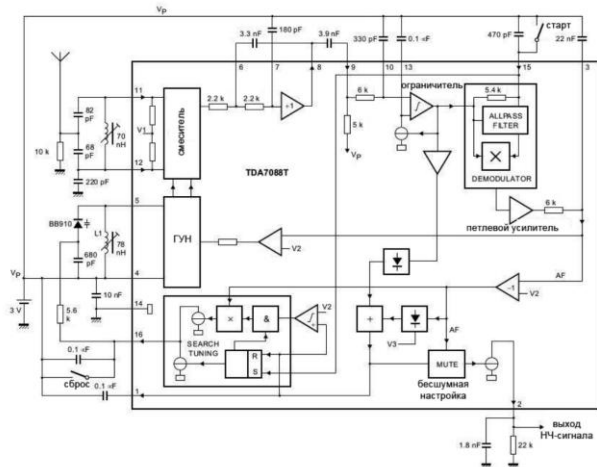
Процедура проведения контрольного мероприятия: Студентам выдаются билеты. В каждом билете по 3 вопроса. Преподавателем проверяется письменный ответ, определяется правильность ответа и глубина понимания вопроса, широта раскрытия темы. После этого выставляется оценка в соответствии с критериями, приведенными ниже.

Краткое содержание задания:

Ответить на вопросы

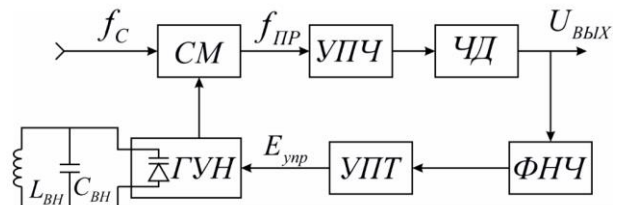
Контрольные вопросы/задания:

Уметь: использовать аналоговые, аналого-дискретные и аналого-цифровые БИС для технической реализации приемно-усилительных устройств и интерфейсных частей современных приемников различного функционального назначения	1. Проанализировать БИС тюнера FM-диапазона. Пояснить принципы функционирования основных блоков.
--	--



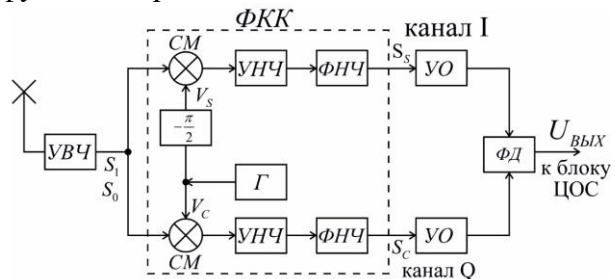
2. Пояснить принцип функционирования системы ОСЧ.

Изобразить ожидаемую форму регулировочной характеристики



3. Проанализировать структурную схему предложенного устройства.

Определить его назначение и пояснить принцип функционирования.



Описание шкалы оценивания:

Оценка: 5

Нижний порог выполнения задания в процентах: 80

Описание характеристики выполнения знания:

Оценка: 4

Нижний порог выполнения задания в процентах: 65

Описание характеристики выполнения знания:

Оценка: 3

Нижний порог выполнения задания в процентах: 50

Описание характеристики выполнения знания:

КМ-5. Полупроводниковые функционально-специализированные аналоговые и аналого-дискретные БИС с использованием КМОП-технологии

Формы реализации: Письменная работа

Тип контрольного мероприятия: Контрольная работа

Вес контрольного мероприятия в БРС: 15

Процедура проведения контрольного мероприятия: Студентам выдаются билеты. В каждом билете по 3 вопроса. Преподавателем проверяется письменный ответ, определяется правильность ответа и глубина понимания вопроса, широта раскрытия темы. После этого выставляется оценка в соответствии с критериями, приведенными ниже.

Краткое содержание задания:

Выполнить задания и ответить на вопросы

Контрольные вопросы/задания:

<p>Уметь: проводить компьютерное моделирование и экспериментальное исследование как отдельных функциональных узлов, входящих в состав БИС, так и БИС в целом</p>	<ol style="list-style-type: none">1. Создать схему из АЦП и виртуального генератора на входе. Получить диаграммы напряжений во всех узлах схемы. Параметры источника: амплитуда 1,5 В, частота 10 кГц. Частоты КАМ АЦП 250 кГц и 4 МГц соответственно. Сделать выводы.2. Исследовать схему функционального генератора, представляющего собой последовательное соединение источника синусоидального напряжения (частота 80 кГц, амплитуда 4 В), усилителя-ограничителя (ограничение амплитуды 1 В) и неинвертирующего интегратора (константа интегрирования 0,35). Наблюдать эпюры напряжений во всех узлах схемы. Сделать выводы.3. По указанию преподавателя реализовать в Anadigm Filter конкретный фильтр. Сравнить порядок фильтра при аппроксимации по Баттерворту, Чебышеву, а также для эллиптической аппроксимации и аппроксимации по Бесселю. Перейти к автоматическому созданию схем устройств на ПАИС и сравнить задействованные ресурсы (количество ОУ, конденсаторов) для каждой из них.4. Провести моделирование схемы формирователя квадратурных компонент (ФКК), который позволяет получить синфазную и квадратурную составляющие сигнала. Заметим, что данная схема не может быть размещена в памяти одной ПАИС; поэтому ее нужно реализовывать на двух кристаллах.
--	---

Описание шкалы оценивания:

Оценка: 5

Нижний порог выполнения задания в процентах: 8

Описание характеристики выполнения знания: Оценка "отлично" выставляется если задание выполнено в полном объеме или выполнено преимущественно верно

Оценка: 4

Нижний порог выполнения задания в процентах: 65

Описание характеристики выполнения знания: Оценка "хорошо" выставляется если большинство вопросов раскрыто. выбрано верное направление для решения задач

Оценка: 3

Нижний порог выполнения задания в процентах: 50

Описание характеристики выполнения знания: Оценка "удовлетворительно" выставляется если задание преимущественно выполнено

КМ-6. Реферат на выбранную тему

Формы реализации: Выступление (доклад)

Тип контрольного мероприятия: Реферат

Вес контрольного мероприятия в БРС: 20

Процедура проведения контрольного мероприятия: Выступление с презентацией реферата, подготовленного студентом в процессе изучения дисциплины.

Краткое содержание задания:

Выполнить реферат по предложенным темам

Контрольные вопросы/задания:

Уметь: осуществлять поиск и анализировать научно-техническую информацию и выбирать необходимые БИС для разработки конкретных устройств приема и обработки радиосигналов	1.БИС трансиверов типа nRF0433, XE1203F и XE1205F: принципы построения, архитектура и основные технические характеристики 2.Основы теории и техники практической реализации СТ-фильтров с использованием КМОП-технологии 3.Принципы построения считывателей и радиометок для RFID-систем в частотном диапазоне 860-960 МГц и 2,45 ГГц
---	---

Описание шкалы оценивания:

Оценка: 5

Нижний порог выполнения задания в процентах: 90

Описание характеристики выполнения знания: Оценка "отлично" выставляется если задание выполнено в полном объеме или выполнено преимущественно верно

Оценка: 4

Нижний порог выполнения задания в процентах: 80

Описание характеристики выполнения знания: Оценка "хорошо" выставляется если большинство вопросов раскрыто. выбрано верное направление для решения задач

Оценка: 3

Нижний порог выполнения задания в процентах: 50

Описание характеристики выполнения знания: Оценка "удовлетворительно" выставляется если задание преимущественно выполнено

СОДЕРЖАНИЕ ОЦЕНОЧНЫХ СРЕДСТВ ПРОМЕЖУТОЧНОЙ АТТЕСТАЦИИ

2 семестр

Форма промежуточной аттестации: Зачет с оценкой

Пример билета

1. Классификация ИМС по частотному диапазону
2. Принцип построения квадратурного приемника прямого преобразования
3. Базовые варианты построения ПК-цепей

Процедура проведения

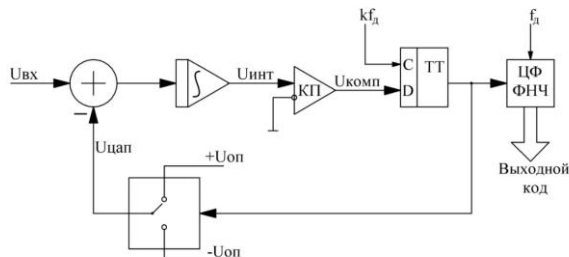
Письменный ответ по билетам, устное обсуждение полученных результатов с перекрестным опросом.

1. Перечень компетенций/индикаторов и контрольных вопросов проверки результатов освоения дисциплины

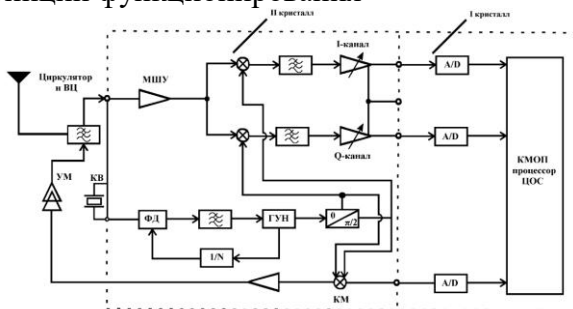
1. Компетенция/Индикатор: ИД-2ПК-1 Выполняет математическое и компьютерное моделирование радиоэлектронных устройств с целью оптимизации их параметров

Вопросы, задания

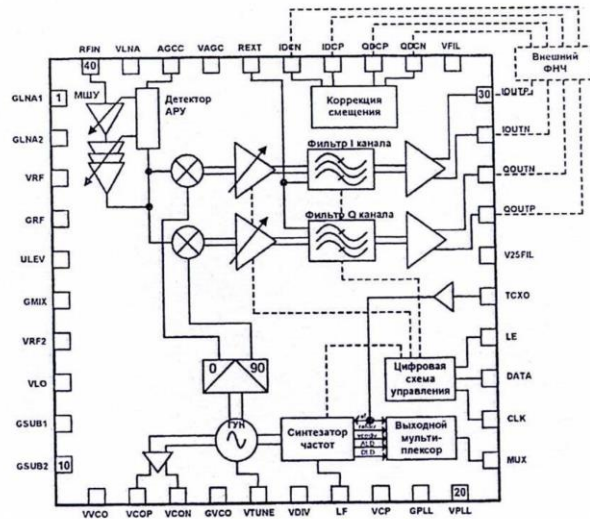
1. Конвейерные АЦП
2. Сигма-дельта АЦП
3. Составить таблицу напряжений в узлах схемы при входном напряжении 0.4 В



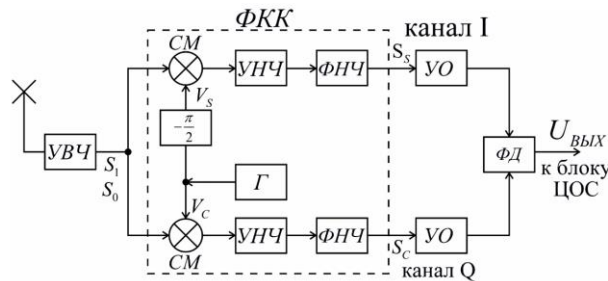
4. Указать тип приемного устройства. Пояснить назначение основных элементов схемы и принцип функционирования



5. Указать тип приемного устройства. Пояснить назначение основных элементов схемы и принцип функционирования



6. Указать место ФКК в приеме-передающем тракте. Пояснить назначение основных элементов схемы и принцип функционирования



7. Базовые варианты построения ПК-цепей
8. Принципы функционирования ПК-устройств

Материалы для проверки остаточных знаний

1. В каком типе сигнала присутствует временная дискретизация при отсутствии квантования по уровню?

Ответы:

1. Аналоговом
 2. Аналого-дискретном
 3. Аналого-цифровом
 4. Цифровом
- Верный ответ: 2. Аналого-дискретном

2. Супергетеродинные приемники выполняются следующим образом:

Ответы:

1. С преобразованием на нулевую частоту
2. С однократным или двукратным преобразованием частоты
3. Только с двукратным преобразованием частоты
4. Ни одним из перечисленных способов

Верный ответ: 2. С однократным или двукратным преобразованием частоты

3. Укажите место аналого-цифрового формирователя квадратурных компонент в приемном тракте

Ответы:

1. Непосредственно после входной цепи
2. Перед УПЧ
3. После УПЧ и перед блоком ЦОС
4. На выходе тракта

Верный ответ: 3. После УПЧ и перед блоком ЦОС

4. В ПАИС компании Anadigm с помощью САПР Anadigm Designer 2 возможно осуществлять следующие операции:

Ответы:

1. Конфигурирование статически и динамически переключаемых МОП-ключей
2. Изменение схемы коммутации конфигурируемых аналоговых блоков (КАБ)
3. Соединение конфигурируемых аналоговых модулей (КАМ)
4. Любую из вышеперечисленных

Верный ответ: 4. Любую из вышеперечисленных
5. Интегральные универсальные фильтры на переключаемых МОП-конденсаторах компании MAXIM программируются с помощью

Ответы:

1. Микроконтроллера 2. Процессора ЦОС 3. Microsoft office 4. Внешнего ПЗУ

Верный ответ: 1. Микроконтроллера

2. Компетенция/Индикатор: ИД-3ПК-1 Разрабатывает алгоритмы и проводит исследования в целях совершенствования функциональных узлов радиоэлектронных устройств

Вопросы, задания

1. Общая классификация ИМС
2. Классификация ИМС по степени интеграции
3. Классификация БИС. Примеры.
4. Типы широкополосных интегральных ОУ
5. Принцип построения квадратурного приемника прямого преобразования

Материалы для проверки остаточных знаний

1. Укажите операционный усилитель с высоким входным и малым выходным сопротивлениями

Ответы:

1. ИНУН 2. ИНУТ 3. ИТУН 4. ИТУТ

Верный ответ: 1. ИНУН

2. Алгоритм построения квадратурного амплитудного детектора включает в себя:

Ответы:

1. Использование одного инверсного канала с последующим выделением амплитуды сигнала
2. Использование двух квадратурных каналов с последующим сложением и выделением закона изменения частоты сигнала
3. Использование четырех каналов со сложением в квадратуре и выделением постоянной составляющей
4. Использование двух квадратурных каналов с последующим сложением и выделением закона изменения амплитуды сигнала

Верный ответ: 4. Использование двух квадратурных каналов с последующим сложением и выделением закона изменения амплитуды сигнала

3. Отличительной особенностью полностью дифференциальных аналоговых, аналого-дискретных и аналого-цифровых устройств является

Ответы:

1. Подавление синфазных помех 2. Сужение динамического диапазона 3. Уменьшение площади, занимаемой на кристалле 4. Увеличение влияния паразитных ОС

Верный ответ: 1. Подавление синфазных помех

4. В интерфейсной части приемника с преобразованием на нулевую промежуточную частоту (гомодинный приемник) частотная селекция реализуется преимущественно с использованием

Ответы:

1. ПФ и РФ 2. ФВЧ и ПФ 3. ФНЧ 4. ФВЧ

Верный ответ: 3. ФНЧ

5. В схеме аппаратуры потребителя системы ГЛОНАСС цифровой вычислитель (ЦВ) выполняет функцию

Ответы:

1. извлечения навигационной и другой информации из принятых и преобразованных в цифровую форму радиосигналов
2. формирования набора гармонических колебаний, необходимых для работы РЧБ, шкалы времени аппаратуры потребителя и тактовых сигналов
3. усиления принятых сигналов, частотной селекции
4. преобразования электромагнитных волн в электрический сигнал

Верный ответ: 1. извлечения навигационной и другой информации из принятых и преобразованных в цифровую форму радиосигналов

6.Какая из вышеперечисленных особенностей не относится к достоинствам устройств на переключаемых МОП-конденсаторах?

Ответы:

1. простота сопряжения с дискретными и цифровыми устройствами 2. малая площадь, занимаемая на кристалле 3. высокий уровень шумов коммутации 4. возможность реализации в полностью интегральной форме

Верный ответ: 3. высокий уровень шумов коммутации

7.Постоянная времени аналого-дискретного интегратора на переключаемых МОП-конденсаторах зависит

Ответы:

1. Только от отношения емкостей МОП-конденсаторов 2. От отношения емкостей МОП-конденсаторов и частоты коммутации МОП-ключей 3. Только от частоты коммутации МОП-ключей 4. Ни от одного из перечисленных

Верный ответ: 2. От отношения емкостей МОП-конденсаторов и частоты коммутации МОП-ключей

8.Схемы на переключаемых МОП-конденсаторах по своим свойствам

Ответы:

1. Чисто аналоговые 2. Чисто цифровые 3. Аналого-дискретные 4. Аналого-цифровые

Верный ответ: 3. Аналого-дискретные

9.Возможность построения прецизионных (высокоточных) устройств обработки сигналов с использованием аналого-дискретных устройств на переключаемых МОП-конденсаторах обусловлена их

Ответы:

1. Высоким уровнем шумов 2. Высокой температурной стабильностью 3. Площадью 4. Импульсной характеристикой

Верный ответ: 2. Высокой температурной стабильностью

10.Особенностью устройств "system on chip" является

Ответы:

1. Выполнение на одном кристалле в едином технологическом процессе 2. Отсутствие дробовых шумов 3. Невозможность реализации в дифференциальном исполнении 4. Малая степень интеграции компонентов

Верный ответ: 1. Выполнение на одном кристалле в едином технологическом процессе

II. Описание шкалы оценивания

Оценка: 5

Нижний порог выполнения задания в процентах: 80

Описание характеристики выполнения знания: Работа выполнена в рамках "продвинутого" уровня. Ответы даны верно, четко сформулированные особенности практических решений

Оценка: 4

Нижний порог выполнения задания в процентах: 65

Описание характеристики выполнения знания: Работа выполнена в рамках "базового" уровня. Большинство ответов даны верно. В части материала есть незначительные недостатки

Оценка: 3

Нижний порог выполнения задания в процентах: 50

Описание характеристики выполнения знания: Работа выполнена в рамках "порогового" уровня. Основная часть задания выполнена верно. на вопросы углубленного уровня

III. Правила выставления итоговой оценки по курсу