

**Министерство науки и высшего образования РФ  
Федеральное государственное бюджетное образовательное учреждение  
высшего образования  
«Национальный исследовательский университет «МЭИ»**

**Направление подготовки/специальность: 11.04.01 Радиотехника**

**Наименование образовательной программы: Радиотехнические методы и устройства формирования и обработки сигналов**

**Уровень образования: высшее образование - магистратура**

**Форма обучения: Очная**

**Оценочные материалы  
по дисциплине  
Методы и устройства цифровой обработки сигналов**

**Москва  
2021**

## ОЦЕНОЧНЫЕ МАТЕРИАЛЫ РАЗРАБОТАЛ:

Преподаватель

(должность)

	Подписано электронной подписью ФГБОУ ВО «НИУ «МЭИ»	
	Сведения о владельце ЦЭП МЭИ	
	Владелец	Архипова С.В.
	Идентификатор	Rd5bd572c-LakovshchikSV-2ca8e9f

(подпись)

С.В.

Архипова

(расшифровка  
подписи)

## СОГЛАСОВАНО:

Руководитель  
образовательной  
программы

(должность, ученая степень, ученое  
звание)

	Подписано электронной подписью ФГБОУ ВО «НИУ «МЭИ»	
	Сведения о владельце ЦЭП МЭИ	
	Владелец	Сафин А.Р.
	Идентификатор	Rdaf18b6c-SafinAR-8ed43814

(подпись)

А.Р. Сафин

(расшифровка  
подписи)

Заведующий  
выпускающей кафедры

(должность, ученая степень, ученое  
звание)

	Подписано электронной подписью ФГБОУ ВО «НИУ «МЭИ»	
	Сведения о владельце ЦЭП МЭИ	
	Владелец	Сафин А.Р.
	Идентификатор	Rdaf18b6c-SafinAR-8ed43814

(подпись)

А.Р. Сафин

(расшифровка  
подписи)

## ОБЩАЯ ЧАСТЬ

Оценочные материалы по дисциплине предназначены для оценки: достижения обучающимися запланированных результатов обучения по дисциплине, этапа формирования запланированных компетенций и уровня освоения дисциплины.

Оценочные материалы по дисциплине включают оценочные средства для проведения мероприятий текущего контроля успеваемости и промежуточной аттестации.

Формируемые у обучающегося компетенции:

1. ПК-1 Способность проводить исследования в целях совершенствования радиоэлектронных устройств

ИД-2 Выполняет математическое и компьютерное моделирование радиоэлектронных устройств с целью оптимизации их параметров

2. ПК-2 Способность разрабатывать и модернизировать радиоэлектронные устройства и блоки

ИД-1 Разрабатывает структурные, функциональные и принципиальные схемы радиоэлектронных устройств

и включает:

**для текущего контроля успеваемости:**

Форма реализации: Билеты (письменный опрос)

1. Итоговая контрольная работа (Контрольная работа)

Форма реализации: Письменная работа

1. Контрольная работа № 1 «Дискретные комплексные последовательности» (Контрольная работа)

2. Контрольная работа № 2 «Спектры дискретных комплексных последовательностей» (Контрольная работа)

3. Контрольная работа № 3 «Расчет комплексных БИХ-фильтров» (Контрольная работа)

4. Контрольная работа № 4 «Расчет комплексных КИХ-фильтров» (Контрольная работа)

5. Контрольная работа № 5 «Децимация и интерполяция» (Контрольная работа)

## БРС дисциплины

3 семестр

Раздел дисциплины	Веса контрольных мероприятий, %						
	Индекс КМ:	КМ-1	КМ-2	КМ-3	КМ-4	КМ-5	КМ-6
	Срок КМ:	2	6	8	10	13	15
Дискретные вещественные и комплексные последовательности							
Вещественные и комплексные дискретные последовательности.		+	+				+
Z-форма и расчет спектра.		+	+				+

Перенос и инверсия спектра	+	+				+
Дискретное преобразование Фурье						
Дискретное преобразование Фурье	+	+				+
Расчет вещественных и комплексных БИХ-фильтров						
Расчет вещественных и комплексных БИХ-фильтров методом обобщенного билинейного преобразования в сочетании с методом смещения по частоте.			+	+		+
Метод комплексной задержки.			+	+		+
Метод комплексной арифметики			+	+		+
Расчет вещественных и комплексных КИХ-фильтров						
Расчет вещественных и комплексных КИХ-фильтров методом взвешивания.			+	+		+
Расчет комплексных КИХ-фильтров методом комплексной задержки.			+	+		+
Децимация и интерполяция						
Децимация и интерполяция					+	
Полифазные фильтры						
Полифазные фильтры-дециматоры и полифазные фильтры-интерполяторы					+	
Вес КМ:	10	20	20	20	10	20

\$Общая часть/Для промежуточной аттестации\$

## СОДЕРЖАНИЕ ОЦЕНОЧНЫХ СРЕДСТВ ТЕКУЩЕГО КОНТРОЛЯ

### I. Оценочные средства для оценки запланированных результатов обучения по дисциплине, соотнесенных с индикаторами достижения компетенций

Индекс компетенции	Индикатор	Запланированные результаты обучения по дисциплине	Контрольная точка
ПК-1	ИД-2 <sub>ПК-1</sub> Выполняет математическое и компьютерное моделирование радиоэлектронных устройств с целью оптимизации их параметров	Знать: общие принципы анализа и обработки дискретных сигналов в цифровых системах понимать основные проблемы в своей предметной области, выбирать методы и средства их решения Уметь: самостоятельно приобретать и использовать в практической деятельности новые знания и умения в области цифровой обработки сигналов	Контрольная работа № 1 «Дискретные комплексные последовательности» (Контрольная работа) Контрольная работа № 2 «Спектры дискретных комплексных последовательностей» (Контрольная работа) Контрольная работа № 5 «Децимация и интерполяция» (Контрольная работа) Итоговая контрольная работа (Контрольная работа)
ПК-2	ИД-1 <sub>ПК-2</sub> Разрабатывает структурные, функциональные и принципиальные схемы радиоэлектронных устройств	Знать: возможности по обработке результатов компьютерного математического моделирования сигналов	Контрольная работа № 1 «Дискретные комплексные последовательности» (Контрольная работа) Контрольная работа № 2 «Спектры дискретных комплексных последовательностей» (Контрольная работа) Контрольная работа № 3 «Расчет комплексных БИХ-фильтров» (Контрольная работа)

		<p>по типовым методикам и базовым алгоритмам цифровой обработки сигналов, в том числе с использованием стандартных пакетов прикладных программ.</p> <p>Уметь:</p> <p>выполнять моделирование комплексных сигналов с использованием программ математического и схемотехнического моделирования</p> <p>выполнять моделирование структурных схем комплексных цифровых фильтров с использованием программ математического и схемотехнического моделирования</p>	<p>Контрольная работа № 4 «Расчет комплексных КИХ-фильтров» (Контрольная работа)</p> <p>Итоговая контрольная работа (Контрольная работа)</p>
--	--	---	--

## II. Содержание оценочных средств. Шкала и критерии оценивания

### КМ-1. Контрольная работа № 1 «Дискретные комплексные последовательности»

**Формы реализации:** Письменная работа

**Тип контрольного мероприятия:** Контрольная работа

**Вес контрольного мероприятия в БРС:** 10

**Процедура проведения контрольного мероприятия:** Студенты получают индивидуальное задание с задачами, аналогичными рассмотренным на занятиях. Длительность работы - 30-40 минут.

#### Краткое содержание задания:

Дана комплексная дискретная последовательность  $x(nT)$   $x(nT) = \{(0.5-2j)^n, -1, (3+j)^n, 2j\}$ .  
Требуется представить ее в графическом виде, записать в виде взвешенной суммы дельта-импульсов и определить Z-форму.

#### Контрольные вопросы/задания:

Знать: общие принципы анализа и обработки дискретных сигналов в цифровых системах	1. Что такое комплексная дискретная последовательность? 2. Что такое Z-преобразование? 3. Почему сумма дельта-импульсов называется взвешенной?
Уметь: выполнять моделирование комплексных сигналов с использованием программ математического и схемотехнического моделирования	1. Записать Z-форму заданной дискретной последовательности 2. Записать последовательность в виде взвешенной суммы дельта-импульсов 3. Изобразить графически дискретную комплексную последовательность

#### Описание шкалы оценивания:

Оценка: 5

Нижний порог выполнения задания в процентах: 70

Описание характеристики выполнения знания: Оценка "отлично" выставляется если задание выполнено в полном объеме или выполнено преимущественно верно

Оценка: 4

Нижний порог выполнения задания в процентах: 60

Описание характеристики выполнения знания: Оценка "хорошо" выставляется если большинство вопросов раскрыто. выбрано верное направление для решения задач

Оценка: 3

Нижний порог выполнения задания в процентах: 50

Описание характеристики выполнения знания: Оценка "удовлетворительно" выставляется если задание преимущественно выполнено

### КМ-2. Контрольная работа № 2 «Спектры дискретных комплексных последовательностей»

**Формы реализации:** Письменная работа

**Тип контрольного мероприятия:** Контрольная работа

## Вес контрольного мероприятия в БРС: 20

**Процедура проведения контрольного мероприятия:** Студенты получают индивидуальное задание с задачами, аналогичными рассмотренным на занятиях. Длительность работы - 30-40 минут.

### Краткое содержание задания:

1. Дана комплексная дискретная последовательность  $x(nT)$   $x(nT) = \{3, (0.5+0.5j), 2, -j\}$ 
  - Записать выражения для спектральной плотности последовательности
  - Построить графики модуля и аргумента спектральной плотности.
2. В качестве повторяющегося элемента дана последовательность из задания 1. Также даны параметры периодической последовательности: период повторения  $p$  и количество повторений  $M$ .
  - Представить данные ее в графическом виде.
  - Определить  $Z$ -форму
  - Записать выражение для спектральной плотности этих последовательностей
  - Построить графики модуля и аргумента спектральной плотности одного периода, множителя повторений и всей периодической последовательности.
3. Задана комплексная последовательность (из задания 1). Даны параметры сдвига по частоте спектральной плотности этой последовательности.
  - Записать полученную последовательность в виде набора отсчетов
  - Записать  $Z$ -форму последовательности, полученной в результате сдвига спектра.
  - Записать выражение для спектральной плотности
  - Построить графики модуля и аргумента спектральной плотности
4. Задана комплексная последовательность (из задания 1).
  - Рассчитать значения дискретного спектра.
  - Рассчитать значения дискретного спектра последовательности из задания 1, дополненной четырьмя нулями.
  - Построить полученные значения на графиках

### Контрольные вопросы/задания:

Знать: общие принципы анализа и обработки дискретных сигналов в цифровых системах	1. Как перейти от записи $Z$ -формы к спектральной плотности? 2. Что такое спектральная плотность последовательности? 3. Чем непрерывный спектр последовательности отличается от дискретного?
Уметь: выполнять моделирование комплексных сигналов с использованием программ математического и схемотехнического моделирования	1. Записать выражение для спектральной плотности последовательности 2. Записать выражения для спектральной плотности периодической последовательности 3. Записать отсчеты последовательности, полученной в результате смещения спектра исходной.

### Описание шкалы оценивания:

Оценка: 5

Нижний порог выполнения задания в процентах: 70

Описание характеристики выполнения знания: Оценка "отлично" выставляется если задание выполнено в полном объеме или выполнено преимущественно верно

Оценка: 4

Нижний порог выполнения задания в процентах: 60



*Описание характеристики выполнения знания:* Оценка "хорошо" выставляется если большинство вопросов раскрыто. выбрано верное направление для решения задач

*Оценка:* 3

*Нижний порог выполнения задания в процентах:* 50

*Описание характеристики выполнения знания:* Оценка "удовлетворительно" выставляется если задание преимущественно выполнено

### **КМ-3. Контрольная работа № 3 «Расчет комплексных БИХ-фильтров»**

**Формы реализации:** Письменная работа

**Тип контрольного мероприятия:** Контрольная работа

**Вес контрольного мероприятия в БРС:** 20

**Процедура проведения контрольного мероприятия:** Студенты получают индивидуальное задание с задачами, аналогичными рассмотренным на занятиях. Длительность работы - 30-40 минут.

#### **Краткое содержание задания:**

По НЧ-прототипу Баттерворта 3 порядка спроектировать ФНЧ с граничной частотой 2кГц, частотой дискретизации 20кГц и частотой смещения  $W_0=0.25f_d$

- Методом ОБП в сочетании в методом КЗ найти передаточную функцию заданного фильтра
- Изобразить структурную схему фильтра
- Сместить передаточную функцию на заданную частоту  $W_0$
- Построить графики АЧХ вещественного и комплексного фильтров в пределах  $W$  от 0 до 1.
- Изобразить каноническую структурную схему нового фильтра
- Составить разностные уравнения

#### **Контрольные вопросы/задания:**

Знать: возможности по обработке результатов компьютерного математического моделирования сигналов по типовым методикам и базовым алгоритмам цифровой обработки сигналов, в том числе с использованием стандартных пакетов прикладных программ.	1.Что такое НЧ-прототип 2.Что происходит с АЧХ фильтра при смещении по половину частоты дискретизации 3.Как работает метод ОБП
Уметь: выполнять моделирование структурных схем комплексных цифровых фильтров с использованием программ математического и схемотехнического моделирования	1.Построить каноническую структурную схему 2.Построить прямую структурную схему 3.Составить разностные уравнения фильтра

#### **Описание шкалы оценивания:**

*Оценка:* 5

*Нижний порог выполнения задания в процентах:* 70

*Описание характеристики выполнения знания:* Оценка "отлично" выставляется если задание выполнено в полном объеме или выполнено преимущественно верно

Оценка: 4

Нижний порог выполнения задания в процентах: 60

Описание характеристики выполнения знания: Оценка "хорошо" выставляется если большинство вопросов раскрыто. выбрано верное направление для решения задач

Оценка: 3

Нижний порог выполнения задания в процентах: 50

Описание характеристики выполнения знания: Оценка "удовлетворительно" выставляется если задание преимущественно выполнено

#### КМ-4. Контрольная работа № 4 «Расчет комплексных КИХ-фильтров»

**Формы реализации:** Письменная работа

**Тип контрольного мероприятия:** Контрольная работа

**Вес контрольного мероприятия в БРС:** 20

**Процедура проведения контрольного мероприятия:** Студенты получают индивидуальное задание с задачами, аналогичными рассмотренным на занятиях. Длительность работы - 30-40 минут.

#### Краткое содержание задания:

Задано число коэффициентов разложения  $n$ , тип фильтра и его частоты.

Требуется записать выражения для определения коэффициентов фильтра, его передаточной функции и построить на одном графике АЧХ фильтра для следующих условий:

- число коэффициентов  $n$ , оконной функции нет
- число коэффициентов  $n$ , оконная функция из задания
- число коэффициентов  $2n$ , оконной функции нет
- число коэффициентов  $2n$ , оконная функция из задания

#### Контрольные вопросы/задания:

Знать: возможности по обработке результатов компьютерного математического моделирования сигналов по типовым методикам и базовым алгоритмам цифровой обработки сигналов, в том числе с использованием стандартных пакетов прикладных программ.	1.Что такое однородный КИХ-фильтр? 2.Как зависит АЧХ фильтра от числа коэффициентов разложения? 3.Что такое оконная функция?
Уметь: выполнять моделирование структурных схем комплексных цифровых фильтров с использованием программ математического и схемотехнического моделирования	1.Записать выражения для расчета коэффициентов фильтра 2.Построить АЧХ фильтра без использования оконных функций 3.Построить АЧХ фильтра с использованием заданной оконной функции

#### Описание шкалы оценивания:

Оценка: 5

Нижний порог выполнения задания в процентах: 70

Описание характеристики выполнения знания: Оценка "отлично" выставляется если задание выполнено в полном объеме или выполнено преимущественно верно

Оценка: 4

Нижний порог выполнения задания в процентах: 60

Описание характеристики выполнения знания: Оценка "хорошо" выставляется если большинство вопросов раскрыто. выбрано верное направление для решения задач

Оценка: 3

Нижний порог выполнения задания в процентах: 50

Описание характеристики выполнения знания: Оценка "удовлетворительно" выставляется если задание преимущественно выполнено

### КМ-5. Контрольная работа № 5 «Децимация и интерполяция»

**Формы реализации:** Письменная работа

**Тип контрольного мероприятия:** Контрольная работа

**Вес контрольного мероприятия в БРС:** 10

**Процедура проведения контрольного мероприятия:** Студенты получают индивидуальное задание с задачами, аналогичными рассмотренным на занятиях. Длительность работы - 30-40 минут.

#### Краткое содержание задания:

Передаточная функция фильтра:

$$H(z) = a_0 + a_1z^{-1} + a_2z^{-2} + a_3z^{-3} + a_4z^{-4} + a_5z^{-5} + a_6z^{-6} + a_7z^{-7}$$

Изобразить структурную схему дециматора и интерполятора при изменении частоты дискретизации в 4 раза.

#### Контрольные вопросы/задания:

Знать: понимать основные проблемы в своей предметной области, выбирать методы и средства их решения	1. Как осуществляется понижение частоты дискретизации? 2. Как осуществляется повышение частоты дискретизации? 3. Как осуществляется изменение частоты дискретизации в дробное число раз?
Уметь: самостоятельно приобретать и использовать в практической деятельности новые знания и умения в области цифровой обработки сигналов	1. Изобразить схему дециматора и применить замечательные тождества 2. Изобразить схему интерполятора и применить замечательные тождества 3. Изобразить схему устройства, обеспечивающего изменение частоты дискретизации в дробное число раз

#### Описание шкалы оценивания:

Оценка: 5

Нижний порог выполнения задания в процентах: 70

Описание характеристики выполнения знания: Оценка "отлично" выставляется если задание выполнено в полном объеме или выполнено преимущественно верно

Оценка: 4

Нижний порог выполнения задания в процентах: 60

Описание характеристики выполнения знания: Оценка "хорошо" выставляется если большинство вопросов раскрыто. выбрано верное направление для решения задач

Оценка: 3

Нижний порог выполнения задания в процентах: 50

Описание характеристики выполнения знания: Оценка "удовлетворительно" выставляется если задание преимущественно выполнено

### КМ-6. Итоговая контрольная работа

**Формы реализации:** Билеты (письменный опрос)

**Тип контрольного мероприятия:** Контрольная работа

**Вес контрольного мероприятия в БРС:** 20

**Процедура проведения контрольного мероприятия:** Студенты получают индивидуальное задание с двумя задачами по разным темам, рассмотренным на занятиях. Длительность работы - 30-40 минут.

#### Краткое содержание задания:

Дана комплексная дискретная последовательность  $x(nT)$   $x(nT)$ . Требуется представить ее в графическом виде, записать в виде взвешенной суммы дельта-импульсов, определить Z-форму и записать выражение для спектральной плотности.

По НЧ-прототипу Баттерворта 2 порядка спроектировать ФВЧ с граничной частотой 1кГц, частотой дискретизации 8кГц и частотой смещения  $W_0=0.75f_d$

#### Контрольные вопросы/задания:

Знать: общие принципы анализа и обработки дискретных сигналов в цифровых системах	1.Что такое комплексная дискретная последовательность? 2.Что такое комплексная Z-форма последовательности?
Знать: возможности по обработке результатов компьютерного математического моделирования сигналов по типовым методикам и базовым алгоритмам цифровой обработки сигналов, в том числе с использованием стандартных пакетов прикладных программ.	1.Как изменится АЧХ фильтра при смещении по частоте на заданную величину?
Уметь: выполнять моделирование комплексных сигналов с использованием программ математического и схемотехнического моделирования	1.Записать выражение для спектральной плотности последовательности
Уметь: выполнять моделирование структурных схем комплексных цифровых фильтров с использованием программ математического и схемотехнического моделирования	1.Записать выражение для АЧХ фильтра 2.Построить структурную схему фильтра

#### Описание шкалы оценивания:

Оценка: 5

Нижний порог выполнения задания в процентах: 70

Описание характеристики выполнения знания: Оценка "отлично" выставляется если задание выполнено в полном объеме или выполнено преимущественно верно

*Оценка: 4*

*Нижний порог выполнения задания в процентах: 60*

*Описание характеристики выполнения знания: Оценка "хорошо" выставляется если большинство вопросов раскрыто. выбрано верное направление для решения задач*

*Оценка: 3*

*Нижний порог выполнения задания в процентах: 50*

*Описание характеристики выполнения знания: Оценка "удовлетворительно" выставляется если задание преимущественно выполнено*

# СОДЕРЖАНИЕ ОЦЕНОЧНЫХ СРЕДСТВ ПРОМЕЖУТОЧНОЙ АТТЕСТАЦИИ

3 семестр

Форма промежуточной аттестации: Экзамен

## Пример билета

1. Запишите заданную дискретную последовательность в виде взвешенной суммы  $\delta$ -импульсов и в виде Z-формы. Запишите выражение для спектральной плотности этой последовательности. По заданным параметрам  $p$  и  $M$  найдите Z-форму периодической последовательности и ее спектральную плотность. Дополните последовательность четырьмя нулями и рассчитайте ее дискретный спектр. Постройте эти значения на графике.

$$x(nT) = \{-1, -2, -2, -1\}; p=6; M=2$$

2. Изобразите прямую и каноническую структурные схемы, реализующие заданную передаточную функцию. Составьте соответствующие разностные уравнения. Рассчитайте первые 5 отсчетов комплексной импульсной характеристики. Найдите выражения для АЧХ и ФЧХ.

$$H(z) = \frac{1 + 1 - z^{-2}}{1 + 2z^{-1} + z^{-2}}$$

## Процедура проведения

Студент получает билет с индивидуальным заданием, включающим в себя две задачи. В течение 60 минут он решает задачи, после чего проводится беседа по решению этих задач.

### *1. Перечень компетенций/индикаторов и контрольных вопросов проверки результатов освоения дисциплины*

**1. Компетенция/Индикатор:** ИД-2<sub>ПК-1</sub> Выполняет математическое и компьютерное моделирование радиоэлектронных устройств с целью оптимизации их параметров

### Вопросы, задания

- 1.Изобразите прямую и каноническую структурные схемы, реализующие заданную передаточную функцию.
- 2.Постройте схему фильтра методом смещения частотных характеристик
- 3.Постройте схему фильтра методом комплексной задержки
- 4.Постройте схему фильтра методом комплексной арифметики
- 5.Рассчитайте значения коэффициентов КИХ-фильтра методом взвешивания

### Материалы для проверки остаточных знаний

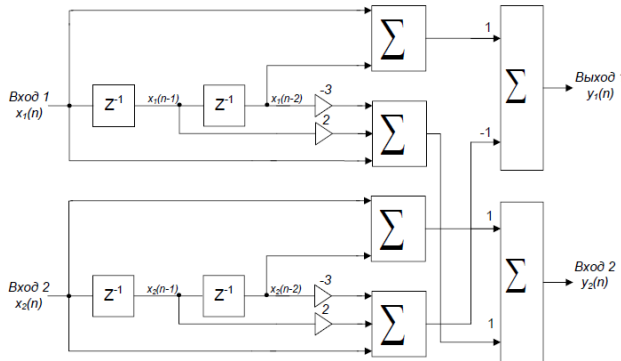
- 1.Комплексный дискретный фильтр - это:

Ответы:

1. Фильтр, обрабатывающий только комплексные сигналы
2. Фильтр, АЧХ которого строится в комплексной плоскости
3. Фильтр, у которого отсчеты импульсной характеристики комплексные
4. Фильтр, у которого АЧХ комплексная

Верный ответ: 3

2. По приведенной структурной схеме запишите разностные уравнения фильтра:



Ответы:

1.  $y_1(n)=x_1(n)+x_1(n-2)-(x_2(n)+2x_2(n-1)-3x_2(n-2)); y_2(n)=x_2(n)+x_2(n-2)+x_1(n)+2x_1(n-1)-3x_1(n-2)$
2.  $y_1(n)=x_1(n)+x_1(n-2)+(x_2(n)+2x_2(n-1)-3x_2(n-2)); y_2(n)=x_2(n)+x_2(n-2)+x_1(n)+2x_1(n-1)-3x_1(n-2)$
3.  $y_1(n)=x_1(n)+x_1(n-2)-(x_2(n)+2x_2(n-1)-3x_2(n-2)); y_2(n)=x_2(n)+x_2(n-2)-(x_1(n)+2x_1(n-1)-3x_1(n-2))$

$$y_1(n)=x_1(n)+x_1(n-2)+(x_2(n)+2x_2(n-1)-3x_2(n-2)); y_2(n)=x_2(n)+x_2(n-2)-(x_1(n)+2x_1(n-1)-3x_1(n-2))$$

Верный ответ: 1

3. При смещении АЧХ фильтра на произвольную величину по частоте:

Ответы:

1. АЧХ остается четной функцией (симметричной относительно  $f_d/2$ )
2. АЧХ инвертируется
3. АЧХ становится нечетной функцией
4. АЧХ становится несимметричной

Верный ответ: 4

4. При смещении АЧХ фильтра по частоте: на  $f_d/2$

Ответы:

1. АЧХ остается четной функцией (симметричной относительно  $f_d/2$ )
2. АЧХ инвертируется
3. АЧХ становится нечетной функцией
4. АЧХ становится несимметричной

Верный ответ: 2

5. Методом взвешивания можно рассчитать:

Ответы:

1. Любые типы фильтров (ФНЧ, ФВЧ, РФ, ПФ)
2. Только ФНЧ и ФВЧ
3. Только РФ и ПФ

Верный ответ: 1

6. Метод взвешивания позволяет проектировать фильтры:

Ответы:

1. Только с симметричной АЧХ
2. С несимметричной АЧХ

Верный ответ: 2

**2. Компетенция/Индикатор:** ИД-1<sub>ПК-2</sub> Разрабатывает структурные, функциональные и принципиальные схемы радиоэлектронных устройств

### Вопросы, задания

1. Запишите заданную комплексную дискретную последовательность в виде взвешенной суммы  $\delta$ -импульсов и в виде Z-формы.
2. Запишите выражение для спектральной плотности заданной комплексной последовательности.
3. По заданным параметрам  $p$  и  $M$  найдите Z-форму периодической комплексной последовательности и ее спектральную плотность.
4. Рассчитайте дискретный спектр комплексной дискретной последовательности
5. Запишите разностные уравнения фильтра

### Материалы для проверки остаточных знаний

1. Для дискретной последовательности  $x(nT) = \{0.5j, -j, 1, (3+j)\}$  укажите правильную запись действительной и мнимой части

Ответы:

1.  $x_1(nT) = \{0.5, -1, 1, 4\}$ ;  $x_2(nT) = \{j, -j, 0, j\}$
2.  $x_1(nT) = \{0, 0, 1, 3\}$ ;  $x_2(nT) = \{0.5, -1, 0, 1\}$
3.  $x_1(nT) = \{0.5, -1, 1, 4\}$ ;  $x_2(nT) = \{0.5, -1, 0, 1\}$
4.  $x_1(nT) = \{0, 0, 1, 3\}$ ;  $x_2(nT) = \{j, -j, 0, j\}$

Верный ответ: 2

2. При смещении спектра дискретной последовательности на  $0.5f_d$  ее отсчеты:

Ответы:

1. Становятся комплексными
2. Не изменяются
3. Знаки отсчетов меняются на противоположные
4. Знаки четных отсчетов меняются на противоположные

Верный ответ: 4

3. При понижении частоты дискретизации в  $M$  раз дециматор:

Ответы:

1. Убирает из последовательности отсчеты все отсчеты, кратные  $M$
2. Сохраняет в последовательности только отсчеты, кратные  $M$

Верный ответ: 2

4. При изменении частоты дискретизации в дробное число раз:

Ответы:

1. Последовательность блоков неважна
2. Сначала нужно использовать дециматор, а потом интерполятор
3. Сначала нужно использовать интерполятор, а затем дециматор



Верный ответ: 3

## ***II. Описание шкалы оценивания***

*Оценка: 5*

*Нижний порог выполнения задания в процентах: 70*

*Описание характеристики выполнения знания:* Работа выполнена в рамках "продвинутого" уровня. Ответы даны верно, четко сформулированные особенности практических решений

*Оценка: 4*

*Нижний порог выполнения задания в процентах: 60*

*Описание характеристики выполнения знания:* Работа выполнена в рамках "базового" уровня. Большинство ответов даны верно. В части материала есть незначительные недостатки

*Оценка: 3*

*Нижний порог выполнения задания в процентах: 50*

*Описание характеристики выполнения знания:* Работа выполнена в рамках "порогового" уровня. Основная часть задания выполнена верно. на вопросы углубленного уровня

## ***III. Правила выставления итоговой оценки по курсу***

Оценка определяется в соответствии с Положением о балльно-рейтинговой системе для студентов НИУ «МЭИ» на основании семестровой и аттестационной составляющих.