

**Министерство науки и высшего образования РФ
Федеральное государственное бюджетное образовательное учреждение
высшего образования
«Национальный исследовательский университет «МЭИ»**

Направление подготовки/специальность: 11.04.01 Радиотехника

Наименование образовательной программы: Радиотехнические методы и устройства формирования и обработки сигналов

Уровень образования: высшее образование - магистратура

Форма обучения: Очная

**Оценочные материалы
по дисциплине
Синтезаторы частот и сигналов**

**Москва
2022**

ОЦЕНОЧНЫЕ МАТЕРИАЛЫ РАЗРАБОТАЛ:

Преподаватель

(должность)

	Подписано электронной подписью ФГБОУ ВО «НИУ «МЭИ»	
	Сведения о владельце ЦЭП МЭИ	
	Владелец	Торина Е.М.
	Идентификатор	Rf078b9d4-DrozdovaYM-9d5fc66c

(подпись)

Е.М. Торина

(расшифровка
подписи)

СОГЛАСОВАНО:

Руководитель
образовательной
программы

(должность, ученая степень, ученое
звание)

	Подписано электронной подписью ФГБОУ ВО «НИУ «МЭИ»	
	Сведения о владельце ЦЭП МЭИ	
	Владелец	Сафин А.Р.
	Идентификатор	Rdaf18b6c-SafinAR-8ed43814

(подпись)

А.Р. Сафин

(расшифровка
подписи)

Заведующий
выпускающей кафедры

(должность, ученая степень, ученое
звание)

	Подписано электронной подписью ФГБОУ ВО «НИУ «МЭИ»	
	Сведения о владельце ЦЭП МЭИ	
	Владелец	Сафин А.Р.
	Идентификатор	Rdaf18b6c-SafinAR-8ed43814

(подпись)

А.Р. Сафин

(расшифровка
подписи)

ОБЩАЯ ЧАСТЬ

Оценочные материалы по дисциплине предназначены для оценки: достижения обучающимися запланированных результатов обучения по дисциплине, этапа формирования запланированных компетенций и уровня освоения дисциплины.

Оценочные материалы по дисциплине включают оценочные средства для проведения мероприятий текущего контроля успеваемости и промежуточной аттестации.

Формируемые у обучающегося компетенции:

1. ПК-2 Способность разрабатывать и модернизировать радиоэлектронные устройства и блоки

ИД-1 Разрабатывает структурные, функциональные и принципиальные схемы радиоэлектронных устройств

и включает:

для текущего контроля успеваемости:

Форма реализации: Письменная работа

1. Синтезаторы с фазовой автоподстройкой частоты часть 1 (Контрольная работа)
2. Синтезаторы с фазовой автоподстройкой частоты часть 2 (Контрольная работа)
3. Формирование сигналов с угловой модуляцией и сигналов произвольной формы (Тестирование)
4. Функциональные узлы синтезаторов частот (Тестирование)
5. Характеристики сигналов и источники опорных колебаний (Тестирование)
6. Цифровые вычислительные синтезаторы (Контрольная работа)

БРС дисциплины

3 семестр

Раздел дисциплины	Веса контрольных мероприятий, %						
	Индекс КМ:	КМ-1	КМ-2	КМ-3	КМ-4	КМ-5	КМ-6
	Срок КМ:	4	8	11	13	14	15
Характеристики сигналов и источники опорных колебаний							
Характеристики сигналов и источники опорных колебаний	+	+	+				
Функциональные узлы синтезаторов частот							
Функциональные узлы синтезаторов частот	+	+	+				
Цифровые вычислительные синтезаторы							
Цифровые вычислительные синтезаторы	+	+	+				
Синтезаторы с фазовой автоподстройкой частоты (СЧ ФАПЧ)							
Синтезаторы с фазовой автоподстройкой частоты (СЧ ФАПЧ)					+	+	+

Быстродействие, погрешность установки частоты и уровень мешающих компонентов в СЧ ФАПЧ						
Быстродействие, погрешность установки частоты и уровень мешающих компонентов в СЧ ФАПЧ				+	+	+
Формирование сигналов с угловой модуляцией и сигналов произвольной формы						
Формирование сигналов с угловой модуляцией и сигналов произвольной формы				+	+	+
Вес КМ:	5	15	25	20	15	20

\$Общая часть/Для промежуточной аттестации\$

СОДЕРЖАНИЕ ОЦЕНОЧНЫХ СРЕДСТВ ТЕКУЩЕГО КОНТРОЛЯ

I. Оценочные средства для оценки запланированных результатов обучения по дисциплине, соотнесенных с индикаторами достижения компетенций

Индекс компетенции	Индикатор	Запланированные результаты обучения по дисциплине	Контрольная точка
ПК-2	ИД-1 _{ПК-2} Разрабатывает структурные, функциональные и принципиальные схемы радиоэлектронных устройств	Знать: основные методы формирования сигналов, обеспечения основных характеристик устройств формирования сигналов Уметь: формулировать и решать задачи, используя математический аппарат и численные методы для анализа и синтеза синтезаторов частот	Характеристики сигналов и источники опорных колебаний (Тестирование) Функциональные узлы синтезаторов частот (Тестирование) Цифровые вычислительные синтезаторы (Контрольная работа) Синтезаторы с фазовой автоподстройкой частоты часть 1 (Контрольная работа) Синтезаторы с фазовой автоподстройкой частоты часть 2 (Контрольная работа) Формирование сигналов с угловой модуляцией и сигналов произвольной формы (Тестирование)

II. Содержание оценочных средств. Шкала и критерии оценивания

КМ-1. Характеристики сигналов и источники опорных колебаний

Формы реализации: Письменная работа

Тип контрольного мероприятия: Тестирование

Вес контрольного мероприятия в БРС: 5

Процедура проведения контрольного мероприятия: Тестирование. Выбор верного ответа

Краткое содержание задания:

Проверка усвоения материала по теме: "Характеристики сигналов и источники опорных колебаний"

Контрольные вопросы/задания:

Знать: основные методы формирования сигналов, обеспечения основных характеристик устройств формирования сигналов	1.Что такое «белый» фазовый шум? Чем определяется его уровень? 2.Для решения каких задач целесообразно использовать преобразование Уолша? 3.Что такое первичные и вторичные стандарты частоты? 4.Для чего используется режим расширения спектра в опорных тактовых генераторах? 5.Каким образом подготавливается кварц для использования в кварцевых автогенераторах?
------------------------------------------------------------------------------------------------------------------	-----------------------------------------------------------------------------------------------------------------------------------------------------------------------------------------------------------------------------------------------------------------------------------------------------------------------------------------------------------------------------------

Описание шкалы оценивания:

Оценка: зачтено

Описание характеристики выполнения знания: Оценка "зачтено" выставляется если задание выполнено правильно или с незначительными недочетами

Оценка: не зачтено

Описание характеристики выполнения знания: Оценка "не зачтено" выставляется если задание не выполнено в отведенный срок или результат не соответствует заданию

КМ-2. Функциональные узлы синтезаторов частот

Формы реализации: Письменная работа

Тип контрольного мероприятия: Тестирование

Вес контрольного мероприятия в БРС: 15

Процедура проведения контрольного мероприятия: Тестирование. Выбор верного ответа

Краткое содержание задания:

Проверка усвоения материала по теме: "Функциональные узлы синтезаторов частот"

Контрольные вопросы/задания:

Знать: основные методы формирования сигналов, обеспечения основных характеристик устройств формирования сигналов	1.Почему обычно производители ГУН ограничивают минимальное значение управляющего напряжения (не менее 0.5В)? 2.Как изменяется выходная мощность умножителей и делителей частоты различного исполнения в
------------------------------------------------------------------------------------------------------------------	------------------------------------------------------------------------------------------------------------------------------------------------------------------------------------------------------------

	<p>зависимости от кратности?</p> <p>3. Чем отличаются смесители с одинарной, двойной и тройной балансировкой?</p> <p>4. Какими свойствами отличаются фазовые детекторы на основе смесителей, схем выборки и запоминания?</p> <p>5. Какими параметрами характеризуются управляемые фазовращатели и линии задержки?</p>
--	-----------------------------------------------------------------------------------------------------------------------------------------------------------------------------------------------------------------------------------------------------------------------------------------------------------------------

Описание шкалы оценивания:

Оценка: зачтено

Описание характеристики выполнения знания: Оценка "зачтено" выставляется если задание выполнено правильно или с незначительными недочетами

Оценка: не зачтено

Описание характеристики выполнения знания: Оценка "не зачтено" выставляется если задание не выполнено в отведенный срок или результат не соответствует заданию

КМ-3. Цифровые вычислительные синтезаторы

Формы реализации: Письменная работа

Тип контрольного мероприятия: Контрольная работа

Вес контрольного мероприятия в БРС: 25

Процедура проведения контрольного мероприятия: Студент решает индивидуальный вариант контрольной работы, состоящий из двух теоретических вопросов и задачи. Результаты решения сдаются в письменном виде.

Краткое содержание задания:

Проверка усвоения материала по теме: "Цифровые вычислительные синтезаторы"

Контрольные вопросы/задания:

<p>Знать: основные методы формирования сигналов, обеспечения основных характеристик устройств формирования сигналов</p>	<p>1. Каковы особенности характеристик выходного сигнала ЦВС?</p> <p>2. Изобразите обобщенную структурную схему ЦВС ДС. Поясните принцип ее работы.</p> <p>3. Назовите преимущества и недостатки ЦВС ДС.</p> <p>4. Изобразите структурную схему ЦВС ДС с СИП. Поясните принцип ее работы.</p> <p>5. Чем задается форма выходного колебания ЦВС МС? Дайте математические модели для трех вариантов форм выходного сигнала.</p>
-------------------------------------------------------------------------------------------------------------------------	-------------------------------------------------------------------------------------------------------------------------------------------------------------------------------------------------------------------------------------------------------------------------------------------------------------------------------------------------------------------------------------------------------------------------------

Описание шкалы оценивания:

Оценка: 5

Нижний порог выполнения задания в процентах: 80

Описание характеристики выполнения знания: Оценка "отлично" выставляется если задание выполнено в полном объеме или выполнено преимущественно верно

Оценка: 4

Нижний порог выполнения задания в процентах: 70

Описание характеристики выполнения знания: Оценка "хорошо" выставляется если большинство вопросов раскрыто. выбрано верное направление для решения задач

Оценка: 3

Нижний порог выполнения задания в процентах: 50
Описание характеристики выполнения знания: Оценка "удовлетворительно" выставляется если задание преимущественно выполнено

КМ-4. Синтезаторы с фазовой автоподстройкой частоты часть 1

Формы реализации: Письменная работа

Тип контрольного мероприятия: Контрольная работа

Вес контрольного мероприятия в БРС: 20

Процедура проведения контрольного мероприятия: Студент решает индивидуальный вариант контрольной работы, состоящий из двух теоретических вопросов и задачи. Результаты решения сдаются в письменном виде.

Краткое содержание задания:

Проверка усвоения материала по теме: "Синтезаторы с фазовой автоподстройкой частоты"

Контрольные вопросы/задания:

Уметь: формулировать и решать задачи, используя математический аппарат и численные методы для анализа и синтеза синтезаторов частот	1. ГУН в составе синтезатора сетки частот с ФАПЧ и целочисленным ДПКД между ГУН и ЧФД перестраивается в пределах 100...150 МГц. В каких пределах должен изменяться коэффициент деления частоты в ДПКД, если шаг сетки частот составляет 50 кГц? Какое время перестройки на соседнюю частоту сетки? 2. Синтезатор стабильной частоты с ФАПЧ и двумя целочисленными делителями частоты (ДПКД1 между ГУН и ЧФД, ДПКД2 между опорным генератором и ЧФД) функционирует с частотой опорного сигнала 15 МГц и синтезированной частотой 53,562 МГц. Изобразить структурную схему устройства. Найти значения коэффициентов деления частоты в ДПКД1 и ДПКД2, при которых погрешность установки синтезируемой частоты не более 10 кГц.
-------------------------------------------------------------------------------------------------------------------------------------	--------------------------------------------------------------------------------------------------------------------------------------------------------------------------------------------------------------------------------------------------------------------------------------------------------------------------------------------------------------------------------------------------------------------------------------------------------------------------------------------------------------------------------------------------------------------------------------------------------------------------------------------------------------------------------------------------------------------------------

Описание шкалы оценивания:

Оценка: 5

Нижний порог выполнения задания в процентах: 80

Описание характеристики выполнения знания: Оценка "отлично" выставляется если задание выполнено в полном объеме или выполнено преимущественно верно

Оценка: 4

Нижний порог выполнения задания в процентах: 70

Описание характеристики выполнения знания: Оценка "хорошо" выставляется если большинство вопросов раскрыто. выбрано верное направление для решения задач

Оценка: 3

Нижний порог выполнения задания в процентах: 50

Описание характеристики выполнения знания: Оценка "удовлетворительно" выставляется если задание преимущественно выполнено

КМ-5. Синтезаторы с фазовой автоподстройкой частоты часть 2

Формы реализации: Письменная работа

Тип контрольного мероприятия: Контрольная работа

Вес контрольного мероприятия в БРС: 15

Процедура проведения контрольного мероприятия: Студент решает индивидуальный вариант контрольной работы, состоящий из двух теоретических вопросов и задачи. Результаты решения сдаются в письменном виде.

Краткое содержание задания:

Проверка усвоения материала по теме: "Синтезаторы с фазовой автоподстройкой частоты"

Контрольные вопросы/задания:

Уметь: формулировать и решать задачи, используя математический аппарат и численные методы для анализа и синтеза синтезаторов частот	<ol style="list-style-type: none">1. Запишите основные соотношения, описывающие стационарный режим СЧ с ФАПЧ2. Запишите уравнения для анализа малых отклонений от стационарного режима3. Изобразите вид зависимости СПМ фазовых шумов выходного колебания от частоты отстройки от несущей4. Какие вклады вносят узлы, входящие в состав СЧ с ФАПЧ в общий уровень СПМ выходного колебания?5. Почему при расчетах уровня фазовых шумов выходного колебания СЧ допустимо проводить анализ на базе линеаризованной структурной схемы?
-------------------------------------------------------------------------------------------------------------------------------------	--------------------------------------------------------------------------------------------------------------------------------------------------------------------------------------------------------------------------------------------------------------------------------------------------------------------------------------------------------------------------------------------------------------------------------------------------------------------------------------------------------------------------------------------------------------------------------------

Описание шкалы оценивания:

Оценка: 5

Нижний порог выполнения задания в процентах: 70

Описание характеристики выполнения знания: Оценка "отлично" выставляется если задание выполнено в полном объеме или выполнено преимущественно верно

Оценка: 4

Нижний порог выполнения задания в процентах: 60

Описание характеристики выполнения знания: Оценка "хорошо" выставляется если большинство вопросов раскрыто. выбрано верное направление для решения задач

Оценка: 3

Нижний порог выполнения задания в процентах: 50

Описание характеристики выполнения знания: Оценка "удовлетворительно" выставляется если задание преимущественно выполнено

КМ-6. Формирование сигналов с угловой модуляцией и сигналов произвольной формы

Формы реализации: Письменная работа

Тип контрольного мероприятия: Тестирование

Вес контрольного мероприятия в БРС: 20

Процедура проведения контрольного мероприятия: Тестирование. Выбор верного ответа

Краткое содержание задания:

Проверка усвоения материала по теме "Формирование сигналов с угловой модуляцией и сигналов произвольной формы"

Контрольные вопросы/задания:

Уметь: формулировать и решать задачи, используя математический аппарат и численные методы для анализа и синтеза синтезаторов частот	<ol style="list-style-type: none">1.Изобразите структурную схему преобразователя неравномерной последовательности ЛЧМ-импульсов в равномерную и поясните принцип его работы.2.Изобразите структурную схему и поясните принцип работы простейшего синтезатора одноголосной мелодии.3.При каких условиях понятие “амплитуда” и “фаза” можно применить к СШП сигналам?4.Какую форму во времени и пространстве имеют колебания музыкальной струны?
-------------------------------------------------------------------------------------------------------------------------------------	-----------------------------------------------------------------------------------------------------------------------------------------------------------------------------------------------------------------------------------------------------------------------------------------------------------------------------------------------------------------------------------------------------------------------------------------------------------------------------------------

Описание шкалы оценивания:

Оценка: зачтено

Описание характеристики выполнения знания: Оценка "зачтено" выставляется если задание выполнено правильно или с незначительными недочетами

Оценка: не зачтено

Описание характеристики выполнения знания: Оценка "не зачтено" выставляется если задание не выполнено в отведенный срок или результат не соответствует заданию

СОДЕРЖАНИЕ ОЦЕНОЧНЫХ СРЕДСТВ ПРОМЕЖУТОЧНОЙ АТТЕСТАЦИИ

3 семестр

Форма промежуточной аттестации: Зачет с оценкой

1. Перечень компетенций/индикаторов и контрольных вопросов проверки результатов освоения дисциплины

1. Компетенция/Индикатор: ИД-1ПК-2 Разрабатывает структурные, функциональные и принципиальные схемы радиоэлектронных устройств

Вопросы, задания

1. Какие параметры различны у источников опорных колебаний различного назначения?
2. Для чего применяются вариационные матрицы в ГУН?
3. Поясните процесс преобразования кода фазы в код ординаты в ЦВС МС?
4. Как выбираются численные значения коэффициентов деления частоты в синтезаторах с ФАПЧ?
5. Как измеряются отклонения от заданных параметров частотно-модулированного сигнала?

Материалы для проверки остаточных знаний

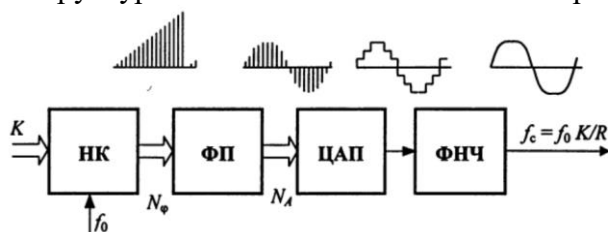
1. Какова основная область применения одномерного интегрального преобразования сигналов Фурье?

Ответы:

- а) Комплексный спектр по ансамблю ортогональных гармонических функций б) Спектральный анализ двухуровневых сигналов в) Анализ переходных процессов

Верный ответ: а)

2. Структурная схема СЧ какого типа изображена на рисунке?



Ответы:

- а) Аналоговый СЧ прямого метода синтеза б) ЦВС ДС с управляемой задержкой в) Классическая схема ЦВС многоуровневых сигналов

Верный ответ: в)

3. Чем ограничивается частота выходного сигнала ЦВС МС?

Ответы:

- а) Не ограничивается б) Фильтром на выходе устройства в) Частотой тактового генератора

Верный ответ: в)

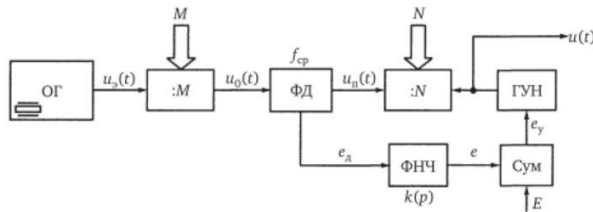
4. В чем преимущество использования синтезаторов частот вместо перестраиваемых по частоте генераторов?

Ответы:

- а) Дешевизна и простота изготовления б) Высокая точность и стабильность параметров выходного сигнала в) Малые габариты устройства

Верный ответ: б)

5. На рисунке представлена структурная схема СЧ с ФАПЧ с двумя целочисленными делителями частоты. Как в такой схеме связана частота ГУН f и частота эталонного генератора f_3 ?



Ответы:

- а) $f=f_3$ б) $f=(M/N)f_3$ в) $f=(N/M)f_3$

Верный ответ: в)

6. Радиосигнал записывается в виде: $u(t) = U_m(1 + m\cos\Omega t)\cos 2\pi f_0 t$

Какому типу модуляции соответствует такая запись?

Ответы:

- а) АМ б) ФМ в) ЧМ

Верный ответ: а)

7. Что такое прецизионная стабильность частоты?

Ответы:

- а) низкая стабильность частоты б) высокая стабильность частоты в) зависимость стабильности частоты от параметров устройства

Верный ответ: б)

8. При прямом методе синтеза частот...

Ответы:

- а) ... синтезируемая частота является результатом деления частоты опорного колебания на масштабирующий коэффициент б) ... синтезируемая частота сравнивается с частотой высокостабильного генератора и подстраивается по сигналу ошибки при помощи контура управления в) ... синтезируемая частота является результатом сложения частот нескольких опорных генераторов

Верный ответ: а)

9. При косвенном методе синтеза частот...

Ответы:

- а) ... синтезируемая частота является результатом деления частоты опорного колебания на масштабирующий коэффициент б) ... синтезируемая частота сравнивается с частотой высокостабильного генератора и подстраивается по сигналу ошибки при помощи контура управления в) ... синтезируемая частота является результатом сложения частот нескольких опорных генераторов

Верный ответ: б)

10. Важным показателем качества синтезатора частот является:

Ответы:

- а) Диапазон синтезируемых частот б) Время перестройки частоты и шаг сетки частот в) Уровень СПМ фазового шума выходного колебания г) все вышеперечисленное

Верный ответ: г)

11. Что такое шаг сетки частот СЧ?

Ответы:

- а) Погрешность установки частоты б) Изменение частоты подстраиваемого генератора при изменении управляющего напряжения на 1 В в) Частотный интервал между соседними значениями частоты, входящими в дискретное множество возможных синтезируемых частот

Верный ответ: в)

12. Что такое время переключения СЧ с частоты на частоту?

Ответы:

а) Постоянная времени фильтра нижних частот на выходе устройства б) Время установления колебания на выходе подстраиваемого генератора при изменении управляющего напряжения на 1 В в СЧ с ФАПЧ в) Интервал времени от момента окончания команды на изменение частоты до окончания переходного процесса установления нового значения частоты

Верный ответ: в)

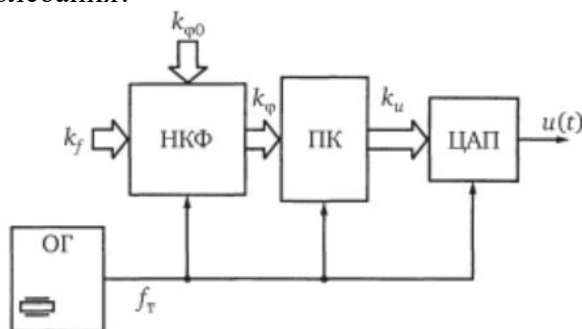
13. Синтезаторы частот могут иметь только гармоническую форму выходного колебания

Ответы:

а) да б) нет

Верный ответ: б)

14. Какой элемент структурной схемы ЦВС отвечает за форму синтезируемого колебания?



Ответы:

а) НЧФ б) ПК в) ЦАП

Верный ответ: б)

15. Выберите верное утверждение для СЧ с ФАПЧ:

Ответы:

а) Время переключения частот зависит от свойств ФНЧ б) Время переключения частот не зависит от свойств ФАПЧ и определяется только требованиями к чистоте спектра выходного колебания в) Время переключения частот постоянная величина для всех СЧ

Верный ответ: а)

II. Описание шкалы оценивания

Оценка: зачтено

Описание характеристики выполнения знания: Работа выполнена верно или с несущественными недостатками

Оценка: не зачтено

Описание характеристики выполнения знания: Работа не выполнена или выполнена преимущественно неправильно

III. Правила выставления итоговой оценки по курсу

Оценка определяется в соответствии с Положением о балльно-рейтинговой системе для студентов НИУ «МЭИ» на основании семестровой и аттестационной составляющих.