

**Министерство науки и высшего образования РФ
Федеральное государственное бюджетное образовательное учреждение
высшего образования
«Национальный исследовательский университет «МЭИ»**

Направление подготовки/специальность: 11.04.04 Электроника и нанoeлектроника

Наименование образовательной программы: Промышленная электроника и микропроцессорная техника

Уровень образования: высшее образование - магистратура

Форма обучения: Очная

**Оценочные материалы
по дисциплине
Ключевые источники электропитания**

**Москва
2021**

ОЦЕНОЧНЫЕ МАТЕРИАЛЫ РАЗРАБОТАЛ:

Преподаватель

(должность)

	Подписано электронной подписью ФГБОУ ВО «НИУ «МЭИ»	
	Сведения о владельце ЦЭП МЭИ	
	Владелец	Серегин Д.А.
	Идентификатор	R5209bc37-SereginDA-9c53cea2

(подпись)

Д.А. Серегин

(расшифровка
подписи)

СОГЛАСОВАНО:

Руководитель
образовательной
программы

(должность, ученая степень, ученое
звание)

	Подписано электронной подписью ФГБОУ ВО «НИУ «МЭИ»	
	Сведения о владельце ЦЭП МЭИ	
	Владелец	Рашитов П.А.
	Идентификатор	R6be8dfb1-RashitovPA-1953162c

(подпись)

П.А.
Рашитов

(расшифровка
подписи)

Заведующий
выпускающей кафедры

(должность, ученая степень, ученое
звание)

	Подписано электронной подписью ФГБОУ ВО «НИУ «МЭИ»	
	Сведения о владельце ЦЭП МЭИ	
	Владелец	Асташев М.Г.
	Идентификатор	R7a29e524-AstashevMG-0583186

(подпись)

М.Г.
Асташев

(расшифровка
подписи)

ОБЩАЯ ЧАСТЬ

Оценочные материалы по дисциплине предназначены для оценки: достижения обучающимися запланированных результатов обучения по дисциплине, этапа формирования запланированных компетенций и уровня освоения дисциплины.

Оценочные материалы по дисциплине включают оценочные средства для проведения мероприятий текущего контроля успеваемости и промежуточной аттестации.

Формируемые у обучающегося компетенции:

1. ПК-1 Способен проводить и сопровождать работы по проектированию устройств электроники и нанoeлектроники в соответствии с требованиями технического задания

ИД-2 Умеет использовать алгоритмы решения исследовательских задач, компьютерного моделирования и верификации моделей элементов, узлов и блоков электронного устройства

ИД-3 Умеет анализировать, исследовать и разрабатывать схемы узлов и блоков устройства электроники и нанoeлектроники на основе технического задания

и включает:

для текущего контроля успеваемости:

Форма реализации: Письменная работа

1. Двухтактный мостовой преобразователь (Контрольная работа)
2. Однотактный преобразователь (Контрольная работа)
3. Преобразователи, характеризующиеся непрерывной передачей энергии в нагрузку (Контрольная работа)
4. Преобразователи, характеризующиеся непрерывным потреблением и передачей энергии в нагрузку, резонансные преобразователи (Контрольная работа)
5. Преобразователи, характеризующиеся прерывистой передачей энергии в нагрузку (Контрольная работа)
6. Расчет режима работы элементов ключевого источника электропитания (Контрольная работа)

Форма реализации: Устная форма

1. Ключевой источник питания малой мощности (Лабораторная работа)
2. Ключевой источник питания с корректором коэффициента мощности (Лабораторная работа)

БРС дисциплины

1 семестр

Раздел дисциплины	Веса контрольных мероприятий, %				
	Индекс КМ:	КМ-1	КМ-2	КМ-3	КМ-4
	Срок КМ:	4	8	12	16
Ключевые источники питания. Общие вопросы построения					
Ключевые источники питания. Общие вопросы построения.	+	+			
Однотактный прямоходовой DC/DC-преобразователь напряжения					

Однотактный прямоходовой DC/DC-преобразователь напряжения.	+	+	+	+
Преимущества двухтактного способа преобразования энергии перед однотактным. Двухтактный прямоходовой DC/DC-преобразователь напряжения				
Преимущества двухтактного способа преобразования энергии перед однотактным. Двухтактный прямоходовой DC/DC-преобразователь напряжения.			+	+
Двухтактный мостовой DC/DC-преобразователь напряжения, в котором входная цепь мостовой схемы соединена с источником питания через обмотку дросселя				
Двухтактный мостовой DC/DC-преобразователь напряжения, в котором входная цепь мостовой схемы соединена с источником питания через обмотку дросселя.			+	+
Вес КМ:	25	25	25	25

2 семестр

Раздел дисциплины	Веса контрольных мероприятий, %				
	Индекс КМ:	КМ-5	КМ-6	КМ-7	КМ-8
	Срок КМ:	4	8	12	16
Однотактный обратногоходовой DC/DC-преобразователь напряжения					
Однотактный обратногоходовой DC/DC-преобразователь напряжения.	+				
Двухтактный DC/DC-преобразователь напряжения с магнитным накопителем энергии в цепи первичной обмотки трансформатора. Двухтактный резонансный преобразователь напряжения					
Двухтактный DC/DC-преобразователь напряжения с магнитным накопителем энергии в цепи первичной обмотки трансформатора. Двухтактный резонансный преобразователь напряжения.			+		
Двухтактный мостовой прямоходовой преобразователь напряжения с непрерывным потреблением и передачей энергии в нагрузку					
Двухтактный мостовой прямоходовой преобразователь напряжения с непрерывным потреблением и передачей энергии в нагрузку.			+		
Управление процессом преобразования электрической энергии. Структурная схема высокочастотного контроллера для управления преобразователем					
Управление процессом преобразования электрической энергии. Структурная схема высокочастотного контроллера для управления преобразователем.				+	+
Вес КМ:	20	20	30	30	

\$Общая часть/Для промежуточной аттестации\$

БРС курсовой работы/проекта

2 семестр

Раздел дисциплины	Веса контрольных мероприятий, %				
	Индекс КМ:	КМ-1	КМ-2	КМ-3	КМ-4

	Срок КМ:	4	8	12	16
Расчет силовой части источника электропитания		+	+		
Выбор элементов				+	
Разработка системы управления источника электропитания					+
	Вес КМ:	50	10	30	10

СОДЕРЖАНИЕ ОЦЕНОЧНЫХ СРЕДСТВ ТЕКУЩЕГО КОНТРОЛЯ

I. Оценочные средства для оценки запланированных результатов обучения по дисциплине, соотнесенных с индикаторами достижения компетенций

Индекс компетенции	Индикатор	Запланированные результаты обучения по дисциплине	Контрольная точка
ПК-1	ИД-2ПК-1 Умеет использовать алгоритмы решения исследовательских задач, компьютерного моделирования и верификации моделей элементов, узлов и блоков электронного устройства	Уметь: рассчитывать и экспериментально исследовать режимы работы элементов схемы и характеристики ключевого источника электропитания, в том числе с использованием пакетов схемотехнического моделирования	Двухтактный мостовой преобразователь (Контрольная работа) Расчет режима работы элементов ключевого источника электропитания (Контрольная работа)
ПК-1	ИД-3ПК-1 Умеет анализировать, исследовать и разрабатывать схемы узлов и блоков устройства электроники и наноэлектроники на основе технического задания	Знать: основные схемы, принципы работы, режимы работы элементов схемы, достоинства и недостатки, области применения ключевых источников электропитания с трансформаторной развязкой с непрерывной передачей энергии в нагрузку основные схемы, принципы работы, режимы	Преобразователи, характеризующиеся непрерывной передачей энергии в нагрузку (Контрольная работа) Однотактный преобразователь (Контрольная работа) Преобразователи, характеризующиеся прерывистой передачей энергии в нагрузку (Контрольная работа) Преобразователи, характеризующиеся непрерывным потреблением и передачей энергии в нагрузку, резонансные преобразователи (Контрольная работа) Ключевой источник питания малой мощности (Лабораторная работа) Ключевой источник питания с корректором коэффициента мощности (Лабораторная работа)

		<p>работы элементов схемы, достоинства и недостатки ключевых источников электропитания с трансформаторной развязкой с прерывистой передачей энергии в нагрузку</p> <p>основные схемы, принципы работы, режимы работы элементов схемы, достоинства и недостатки источников электропитания с непрерывным потреблением энергии от источника и с непрерывной передачей энергии в нагрузку; резонансных ключевых источников электропитания</p> <p>Уметь: разрабатывать силовую часть и систему управления ключевых источников электропитания</p>	
--	--	---	--

II. Содержание оценочных средств. Шкала и критерии оценивания

1 семестр

КМ-1. Преобразователи, характеризующиеся непрерывной передачей энергии в нагрузку

Формы реализации: Письменная работа

Тип контрольного мероприятия: Контрольная работа

Вес контрольного мероприятия в БРС: 25

Процедура проведения контрольного мероприятия: Контрольная работа проводится в аудитории. Студент решает задачу в соответствии с выданным заданием. Время проведения - 90 минут.

Краткое содержание задания:

Рассчитать и построить токи и напряжения обмоток и ключевых приборов.

Контрольные вопросы/задания:

<p>Знать: основные схемы, принципы работы, режимы работы элементов схемы, достоинства и недостатки, области применения ключевых источников электропитания с трансформаторной развязкой с непрерывной передачей энергии в нагрузку</p>	<p>1.Схема преобразователя – одноконтный преобразователь с непрерывной передачей энергии в нагрузку (понижающий преобразователь). Трансформатор имеет обмотку для вывода энергии индуктивности намагничивания. Найти количество витков вторичной обмотки, если число витков первичной обмотки 100, напряжение питания 50 В, напряжение нагрузки 12 В. Коэффициент заполнения равен 0,5.</p> <p>2.Схема преобразователя – одноконтный преобразователь с непрерывной передачей энергии в нагрузку (понижающий преобразователь). Трансформатор имеет обмотку для вывода энергии индуктивности намагничивания. Найти количество витков обмотки вывода энергии, если число витков первичной обмотки 90. Максимально возможный коэффициент заполнения равен 0,6.</p> <p>3.Схема преобразователя – одноконтный преобразователь с непрерывной передачей энергии в нагрузку (понижающий преобразователь). Энергия индуктивности намагничивания трансформатора выводится в вспомогательный конденсатор. Найти количество витков вторичной обмотки, если число витков первичной обмотки 18, напряжение питания 5 В, напряжение нагрузки 3,5 В. Коэффициент заполнения равен 0,4.</p>
---	---

Описание шкалы оценивания:

Оценка: 5

Нижний порог выполнения задания в процентах: 90

Описание характеристики выполнения знания: Задание выполнено верно, без замечаний или с незначительными замечаниями.

Оценка: 4

Нижний порог выполнения задания в процентах: 75

Описание характеристики выполнения знания: Задание выполнено с замечаниями, которые не связаны с принципиальным непониманием материала.

Оценка: 3

Нижний порог выполнения задания в процентах: 60

Описание характеристики выполнения знания: Задание выполнено с замечаниями, которые могут быть связаны с принципиальным непониманием материала, но не затрагивают основных принципов функционирования устройства.

КМ-2. Однотактный преобразователь

Формы реализации: Письменная работа

Тип контрольного мероприятия: Контрольная работа

Вес контрольного мероприятия в БРС: 25

Процедура проведения контрольного мероприятия: Контрольная работа проводится в аудитории. Студент решает задачу в соответствии с выданным заданием. Время проведения - 90 минут.

Краткое содержание задания:

Рассчитать и построить токи и напряжения обмоток и ключевых приборов.

Контрольные вопросы/задания:

<p>Знать: основные схемы, принципы работы, режимы работы элементов схемы, достоинства и недостатки, области применения ключевых источников электропитания с трансформаторной развязкой с непрерывной передачей энергии в нагрузку</p>	<p>1.Схема преобразователя – однотактный двухтранзисторный преобразователь с непрерывной передачей энергии в нагрузку (понижающий преобразователь). Найти количество витков вторичной обмотки, если число витков первичной обмотки 200, напряжение питания 800 В, напряжение нагрузки 12 В. Коэффициент заполнения равен 0,5.</p> <p>2.Схема преобразователя – однотактный двухтранзисторный преобразователь с непрерывной передачей энергии в нагрузку (понижающий преобразователь). Найти напряжение нагрузки, если количество витков вторичной обмотки равно 10, число витков первичной обмотки 200, напряжение питания 450 В. Коэффициент заполнения равен 0,12.</p> <p>3.Схема преобразователя – однотактный преобразователь с непрерывной передачей энергии в нагрузку (понижающий преобразователь). Трансформатор имеет обмотку для вывода энергии индуктивности намагничивания. Найти количество витков вторичной обмотки, если число витков первичной обмотки 300, напряжение питания 120 В, напряжение нагрузки 12 В. Коэффициент заполнения равен 0,5.</p>
---	---

Описание шкалы оценивания:

Оценка: 5

Нижний порог выполнения задания в процентах: 90

Описание характеристики выполнения знания: Задание выполнено верно, без замечаний или с незначительными замечаниями.

Оценка: 4

Нижний порог выполнения задания в процентах: 75

Описание характеристики выполнения знания: Задание выполнено с замечаниями, которые не связаны с принципиальным непониманием материала.

Оценка: 3

Нижний порог выполнения задания в процентах: 60

Описание характеристики выполнения знания: Задание выполнено с замечаниями, которые могут быть связаны с принципиальным непониманием материала, но не затрагивают основных принципов функционирования устройства.

КМ-3. Двухтактный мостовой преобразователь

Формы реализации: Письменная работа

Тип контрольного мероприятия: Контрольная работа

Вес контрольного мероприятия в БРС: 25

Процедура проведения контрольного мероприятия: Контрольная работа проводится в аудитории. Студент решает задачу в соответствии с выданным заданием. Время проведения - 90 минут.

Краткое содержание задания:

Рассчитать и построить токи и напряжения обмоток и ключевых приборов.

Контрольные вопросы/задания:

<p>Уметь: рассчитывать и экспериментально исследовать режимы работы элементов схемы и характеристики ключевого источника электропитания, в том числе с использованием пакетов схемотехнического моделирования</p>	<p>1.Схема преобразователя - двухтактная с двумя линейными трансформаторами. Количество витков первичных обмоток равно 30. Напряжение питания - от 50 до 70В. Преобразователь работает в режиме непрерывного тока. Напряжение нагрузки равно 12 В. Найти количество витков вторичных обмоток и минимальный коэффициент трансформации, если максимальный коэффициент заполнения равен 0,9.</p> <p>2.Схема преобразователя - двухтактная с непрерывной передачей энергии в нагрузку, с двумя линейными трансформаторами. Напряжение питания равно 100 В. Количество витков первичной обмотки равно 50, вторичной - 7. Напряжение нагрузки 5В. Преобразователь работает в режиме непрерывного тока. Найти коэффициент заполнения и напряжение на конденсаторе, включенном последовательно с первичной обмоткой.</p> <p>3.Схема преобразователя - двухтактная с двумя линейными трансформаторами. Количество витков первичных обмоток равно 100. Напряжение питания - от 100 до 120В. Преобразователь работает в режиме непрерывного тока. Напряжение нагрузки равно 27 В. Найти количество витков вторичных обмоток и минимальный коэффициент трансформации, если максимальный коэффициент заполнения равен 0,9.</p>
---	---

Описание шкалы оценивания:

Оценка: 5

Нижний порог выполнения задания в процентах: 90

Описание характеристики выполнения знания: Задание выполнено верно, без замечаний или с незначительными замечаниями.

Оценка: 4

Нижний порог выполнения задания в процентах: 75

Описание характеристики выполнения знания: Задание выполнено с замечаниями, которые не связаны с принципиальным непониманием материала.

Оценка: 3

Нижний порог выполнения задания в процентах: 60

Описание характеристики выполнения знания: Задание выполнено с замечаниями, которые могут быть связаны с принципиальным непониманием материала, но не затрагивают основных принципов функционирования устройства.

КМ-4. Расчет режима работы элементов ключевого источника электропитания

Формы реализации: Письменная работа

Тип контрольного мероприятия: Контрольная работа

Вес контрольного мероприятия в БРС: 25

Процедура проведения контрольного мероприятия: Контрольная работа проводится в аудитории. Студент решает задачу в соответствии с выданным заданием. Время проведения - 90 минут.

Краткое содержание задания:

Рассчитать и построить токи и напряжения обмоток и ключевых приборов.

Контрольные вопросы/задания:

<p>Уметь: рассчитывать и экспериментально исследовать режимы работы элементов схемы и характеристики ключевого источника электропитания, в том числе с использованием пакетов схемотехнического моделирования</p>	<ol style="list-style-type: none"> 1.Найти величину индуктивности дросселя фильтра, установленного на входе двухтактного преобразователя постоянного напряжения, включенного последовательно с источником питания. Напряжение питания 21 В. Число витков первичной обмотки трансформатора равно 5, вторичной - 40. Напряжение нагрузки 200 В. Размах пульсаций тока дросселя 2 А, частота работы преобразователя 100 кГц. Длительностью коммутации пренебречь. 2.Найти длительность коммутации (переключения тока во вторичную обмотку) в схеме двухтактного преобразователя постоянного напряжения с дросселем, включенным последовательно с источником питания. Напряжение питания 21 В. Число витков первичной обмотки трансформатора равно 3, вторичной - 24. Напряжение нагрузки 200 В. Ток дросселя в момент выключения двух из четырех ключей равен 70 А. Индуктивность рассеяния трансформатора, приведенная к первичной обмотке 0,2 мкГн. Напряжение на демпфирующем конденсаторе на первичной стороне 50В. 3.Найти величину индуктивности дросселя фильтра, установленного на входе двухтактного
---	---

	преобразователя постоянного напряжения, включенного последовательно с источником питания. Напряжение питания 18 В. Число витков первичной обмотки трансформатора равно 5, вторичной - 40. Напряжение нагрузки 380 В. Размах пульсаций тока дросселя 10 А, частота работы преобразователя 100 кГц. Длительностью коммутации пренебречь.
--	--

Описание шкалы оценивания:

Оценка: 5

Нижний порог выполнения задания в процентах: 90

Описание характеристики выполнения знания: Задание выполнено верно, без замечаний или с незначительными замечаниями.

Оценка: 4

Нижний порог выполнения задания в процентах: 75

Описание характеристики выполнения знания: Задание выполнено с замечаниями, которые не связаны с принципиальным непониманием материала.

Оценка: 3

Нижний порог выполнения задания в процентах: 60

Описание характеристики выполнения знания: Задание выполнено с замечаниями, которые могут быть связаны с принципиальным непониманием материала, но не затрагивают основных принципов функционирования устройства.

2 семестр

КМ-5. Преобразователи, характеризующиеся прерывистой передачей энергии в нагрузку

Формы реализации: Письменная работа

Тип контрольного мероприятия: Контрольная работа

Вес контрольного мероприятия в БРС: 20

Процедура проведения контрольного мероприятия: Контрольная работа проводится в аудитории. Студент решает задачу в соответствии с выданным заданием. Время проведения - 90 минут.

Краткое содержание задания:

Рассчитать и построить токи и напряжения обмоток и ключевых приборов.

Контрольные вопросы/задания:

<p>Знать: основные схемы, принципы работы, режимы работы элементов схемы, достоинства и недостатки ключевых источников электропитания с трансформаторной развязкой с прерывистой передачей энергии в нагрузку</p>	<p>1.Схема преобразователя – однотактный двухтранзисторный преобразователь с прерывистой передачей энергии в нагрузку (обратноходовой преобразователь). Найти количество витков вторичной обмотки, если число витков первичной обмотки 300, напряжение питания 800 В, напряжение нагрузки 12 В. Коэффициент заполнения равен 0,5.</p> <p>2.Схема преобразователя – однотактный двухтранзисторный преобразователь с прерывистой передачей энергии в нагрузку (обратноходовой преобразователь). Найти количество витков вторичной обмотки, если число витков первичной</p>
---	--

	<p>обмотки 100, напряжение питания 90 В, напряжение нагрузки 5 В. Коэффициент заполнения равен 0,45.</p> <p>3.Схема преобразователя – одноконтурный двухтранзисторный преобразователь с прерывистой передачей энергии в нагрузку (обратноходовой преобразователь). Найти количество витков вторичной обмотки, если число витков первичной обмотки 300, напряжение питания 28В, напряжение нагрузки 18В. Коэффициент заполнения равен 0,5.</p>
--	---

Описание шкалы оценивания:

Оценка: 5

Нижний порог выполнения задания в процентах: 90

Описание характеристики выполнения знания: Задание выполнено верно, без замечаний или с незначительными замечаниями.

Оценка: 4

Нижний порог выполнения задания в процентах: 75

Описание характеристики выполнения знания: Задание выполнено с замечаниями, которые не связаны с принципиальным непониманием материала.

Оценка: 3

Нижний порог выполнения задания в процентах: 60

Описание характеристики выполнения знания: Задание выполнено с замечаниями, которые могут быть связаны с принципиальным непониманием материала, но не затрагивают основных принципов функционирования устройства.

КМ-6. Преобразователи, характеризующиеся непрерывным потреблением и передачей энергии в нагрузку, резонансные преобразователи

Формы реализации: Письменная работа

Тип контрольного мероприятия: Контрольная работа

Вес контрольного мероприятия в БРС: 20

Процедура проведения контрольного мероприятия: Контрольная работа проводится в аудитории. Студент решает задачу в соответствии с выданным заданием. Время проведения - 90 минут.

Краткое содержание задания:

Рассчитать и построить токи и напряжения обмоток и ключевых приборов.

Контрольные вопросы/задания:

<p>Знать: основные схемы, принципы работы, режимы работы элементов схемы, достоинства и недостатки источников электропитания с непрерывным потреблением энергии от источника и с непрерывной передачей энергии в нагрузку; резонансных ключевых источников электропитания</p>	<p>1.Схема преобразователя - двухтактная мостовая с выходным LC-фильтром и непрерывными потреблением и передачей энергии в нагрузку. Выпрямитель выполнен по мостовой схеме. Количество витков первичной обмотки равно 30. Напряжение питания - от 250 до 350В. Преобразователь работает в режиме непрерывного тока. Напряжение нагрузки равно 5 В. Найти количество витков вторичной обмотки и минимальный коэффициент заполнения, если максимальный коэффициент заполнения равен 0,9.</p> <p>2.Схема преобразователя - двухтактная мостовая с</p>
---	---

	<p>выходным LC-фильтром и непрерывными потреблением и передачей энергии в нагрузку. Выпрямитель выполнен по схеме с выводом нулевой точки. Количество витков первичной обмотки равно 100. Напряжение питания - от 400 до 800В. Преобразователь работает в режиме непрерывного тока. Напряжение нагрузки равно 15 В. Найти количество витков вторичной обмотки и минимальный коэффициент заполнения, если максимальный коэффициент заполнения равен 0,9.</p> <p>3.Схема преобразователя - двухтактная мостовая с выходным LC-фильтром и непрерывными потреблением и передачей энергии в нагрузку. Выпрямитель выполнен по мостовой схеме. Количество витков первичной обмотки равно 10. Напряжение питания - от 22 до 35В. Преобразователь работает в режиме непрерывного тока. Напряжение нагрузки равно 48 В. Найти количество витков вторичной обмотки и минимальный коэффициент заполнения, если максимальный коэффициент заполнения равен 0,9.</p>
--	--

Описание шкалы оценивания:

Оценка: 5

Нижний порог выполнения задания в процентах: 90

Описание характеристики выполнения знания: Задание выполнено верно, без замечаний или с незначительными замечаниями.

Оценка: 4

Нижний порог выполнения задания в процентах: 75

Описание характеристики выполнения знания: Задание выполнено с замечаниями, которые не связаны с принципиальным непониманием материала.

Оценка: 3

Нижний порог выполнения задания в процентах: 60

Описание характеристики выполнения знания: Задание выполнено с замечаниями, которые могут быть связаны с принципиальным непониманием материала, но не затрагивают основных принципов функционирования устройства.

КМ-7. Ключевой источник питания малой мощности

Формы реализации: Устная форма

Тип контрольного мероприятия: Лабораторная работа

Вес контрольного мероприятия в БРС: 30

Процедура проведения контрольного мероприятия: Защита лабораторной работы проводится по отчету с выдачей индивидуального задания каждому студенту в бригаде. Время на подготовку ответа 45 мин.

Краткое содержание задания:

Объяснить принцип работы и методику расчета режимов работы части преобразователя по заданию. Рассчитать параметры рабочего режима.

Контрольные вопросы/задания:

Уметь: разрабатывать силовую часть и систему управления ключевых источников электропитания	1. Принцип работы преобразователя. Режим прерывистого потока в сердечнике дроссель-трансформатора. Расчетные соотношения. 2. Принцип управления преобразователем. ШИМ-контроллер. Обратная связь с потенциальной развязкой. 3. Организация защит: виды защит, датчики.
--	--

Описание шкалы оценивания:

Оценка: 5

Нижний порог выполнения задания в процентах: 90

Описание характеристики выполнения знания: Задание выполнено верно, ответы даны верно, без замечаний или с незначительными замечаниями.

Оценка: 4

Нижний порог выполнения задания в процентах: 75

Описание характеристики выполнения знания: Задание выполнено, ответы даны с замечаниями, которые студент исправил непосредственно в процессе ответа.

Оценка: 3

Нижний порог выполнения задания в процентах: 60

Описание характеристики выполнения знания: Задание выполнено с замечаниями, которые могут быть связаны с принципиальным непониманием материала, но были устранены в процессе ответа.

КМ-8. Ключевой источник питания с корректором коэффициента мощности

Формы реализации: Устная форма

Тип контрольного мероприятия: Лабораторная работа

Вес контрольного мероприятия в БРС: 30

Процедура проведения контрольного мероприятия: Защита лабораторной работы проводится по отчету с выдачей индивидуального задания каждому студенту в бригаде. Время на подготовку ответа 45 мин.

Краткое содержание задания:

Объяснить принцип работы и методику расчета режимов работы части преобразователя по заданию. Рассчитать параметры рабочего режима.

Контрольные вопросы/задания:

Уметь: разрабатывать силовую часть и систему управления ключевых источников электропитания	1. Принцип работы корректора коэффициента мощности. Основные расчетные соотношения. 2. Расчет контуров системы управления корректором коэффициента мощности с помощью аналитических выражений. Построение частотных характеристик петлевого коэффициента. 3. Расчет контуров системы управления корректором коэффициента мощности с помощью систем численного моделирования. Построение частотных характеристик петлевого коэффициента. 4. Однотактный двухключевой прямоходовой преобразователь постоянного напряжения. Основные расчетные соотношения. 5. Расчет контуров системы управления
--	--

	преобразователем постоянного напряжения с помощью аналитических выражений. Построение частотных характеристик петлевого коэффициента. 6. Расчет контуров системы управления преобразователем постоянного напряжения с помощью систем численного моделирования. Построение частотных характеристик петлевого коэффициента.
--	--

Описание шкалы оценивания:

Оценка: 5

Нижний порог выполнения задания в процентах: 90

Описание характеристики выполнения знания: Задание выполнено верно, ответы даны верно, без замечаний или с незначительными замечаниями.

Оценка: 4

Нижний порог выполнения задания в процентах: 75

Описание характеристики выполнения знания: Задание выполнено, ответы даны с замечаниями, которые студент исправил непосредственно в процессе ответа.

Оценка: 3

Нижний порог выполнения задания в процентах: 60

Описание характеристики выполнения знания: Задание выполнено с замечаниями, которые могут быть связаны с принципиальным непониманием материала, но были устранены в процессе ответа.

Для курсового проекта/работы

2 семестр

I. Описание КП/КР

Курсовая работа: Разработка источника электропитания. Содержание работы: >Описание работы устройства с иллюстрацией процессов временными диаграммами напряжений и токов в силовой части схемы, а также в контурах маломощных информационных сигналов. Описание и временные диаграммы дать на основе грубых качественных моделей, где силовые ключи и диоды рассматриваются как идеальные элементы. В идеализированной схеме рассчитать параметры электрических процессов. Соответствующие этим процессам временные диаграммы дать с указанием масштабов времени и электрических величин (токов, напряжений). >Выбор типов полупроводниковых приборов силовой части схемы на базе проведённого расчёта электрических процессов в идеализированной модели устройства. >Создание PSpice-модели силовой схемы устройства. PSpice-модель в виде электрической схемы и её текстового описания (если схема задается в виде текстового файла PSpice) является приложением к пояснительной записке. >Формирование текстового файла описания PSpice-модели силовой схемы устройства (файла, обозначенного окончанием “cir”) с введением в этот файл описаний моделей используемых полупроводниковых приборов. Эти описания даются в виде фрагментов текстового файла. Источником информации для описания моделей приборов могут быть как библиотеки, так и “Internet”. >Многочисленный процесс моделирования с целью оптимизации параметров магнитных элементов, используемых в силовой части устройства. Критерий оптимизации – минимизация мощности тепловых потерь в магнитном элементе и в устройстве в целом. При этом верхняя граница мощности тепловых потерь в магнитном элементе не должна быть более 1% мощности, передаваемой в нагрузку. >Определение на основе моделирования для варианта устройства,

который рассматривается в качестве оптимального: - пределов изменения длительности управляющих импульсов, формируемых контроллером, исходя из необходимости поддержания среднего уровня выходного напряжения с точностью, требуемой по заданию; - параметров сигналов на информационных входах контроллера для двух крайних значений длительности формируемых им импульсов управления силовыми транзисторами; - параметров электрического режима работы элементов, входящих в силовую часть устройства; - мощности тепловых потерь в силовой части схемы. >Расчет параметров дополнительных элементов в цепях управления, обеспечивающих реализацию технических требований к устройству. >Составление перечня элементов к принципиальной схеме.

II. Примеры задания и темы работы

Пример задания

Рассчитать параметры элементов схемы источника питания, выполненного по заданной схеме.

Исходные данные:

Питание от источника постоянного тока.

Напряжение питания: $E_{\min}=90$ В; $E_{\max}=375$ В

Номинальный средний уровень выходного напряжения: $U_n=15$ В

Точность поддержания среднего уровня выходного напряжения: $\pm 3\%$.

Пульсация выходного напряжения на частоте, кратной частоте преобразования электрической энергии: $< 0,2$ В (полный размах от пика до пика).

Характер нагрузки – резистивный.

Максимальное значение тока, потребляемого нагрузкой: $I_{n\max} = 1$ А

Минимальное значение тока, потребляемого нагрузкой: $I_{n\max} = 0,5$ А

Частота циклов передачи энергии силовым трансформатором: $f=100$ кГц

Дополнительные требования к разрабатываемому устройству:

Ограничение амплитуды тока силовых транзисторов на уровне, который превышает её значение при максимальной нагрузке не более, чем на 20%.

Режим работы линейного трансформатора – с 100-й пульсацией магнитного потока.

Тематика КП/КР:

Однотактный обратноточковой преобразователь напряжения с одним силовым транзистором в контуре первичной обмотки силового трансформатора

Двухтактный DC/DC-преобразователь с силовыми транзисторами, соединёнными по схеме моста, с выпрямителем с нулевой точкой

Двухтактный DC/DC-преобразователь с силовыми транзисторами, соединёнными по схеме моста, с двумя линейными трансформаторами

Однотактный двухтранзисторный обратноточковой преобразователь напряжения

КМ-1. Соблюдение графика выполнения КР

Описание шкалы оценивания

Оценка: 5

Нижний порог выполнения задания в процентах: 90

Описание характеристики выполнения знания: График соблюдается. Расчет силовой части выполнен полностью верно или с незначительными замечаниями.

Оценка: 4

Нижний порог выполнения задания в процентах: 75

Описание характеристики выполнения знания: График соблюдается. Расчет силовой части выполнен с существенными замечаниями, которые были устранены учащимся самостоятельно.

Оценка: 3

Нижний порог выполнения задания в процентах: 60

Описание характеристики выполнения знания: График соблюдается. Расчет силовой части выполнен с существенными замечаниями, которые были устранены учащимся с помощью руководителя.

КМ-2. Соблюдение графика выполнения КР

Описание шкалы оценивания

Оценка: 5

Нижний порог выполнения задания в процентах: 90

Описание характеристики выполнения знания: График соблюдается. Элементы выбраны, рассчитаны потери мощности в элементах полностью верно или с незначительными замечаниями.

Оценка: 4

Нижний порог выполнения задания в процентах: 75

Описание характеристики выполнения знания: График соблюдается. Элементы выбраны, рассчитаны потери мощности в элементах с существенными замечаниями, которые были устранены учащимся самостоятельно.

Оценка: 3

Нижний порог выполнения задания в процентах: 60

Описание характеристики выполнения знания: График соблюдается. Элементы выбраны, рассчитаны потери мощности в элементах с существенными замечаниями, которые были устранены учащимся с помощью руководителя.

КМ-3. Оценка выполнения разделов КР

Описание шкалы оценивания

Оценка: 5

Нижний порог выполнения задания в процентах: 90

Описание характеристики выполнения знания: Выполнен расчет режима работы и выбор элементов. Результаты расчетов подтверждены численным схемотехническим моделированием. Разделы выполнены полностью верно или с незначительными замечаниями.

Оценка: 4

Нижний порог выполнения задания в процентах: 75

Описание характеристики выполнения знания: Выполнен расчет режима работы и выбор элементов. Результаты расчетов подтверждены численным схемотехническим моделированием. Разделы выполнены с существенными замечаниями, которые были устранены учащимся самостоятельно.

Оценка: 3

Нижний порог выполнения задания в процентах: 60

Описание характеристики выполнения знания: Выполнен расчет режима работы и выбор элементов. Результаты расчетов подтверждены численным схемотехническим моделированием. Разделы выполнены с существенными замечаниями, которые были устранены учащимся с помощью руководителя.

КМ-4. Качество оформление курсовой работы

Описание шкалы оценивания

Оценка: 5

Нижний порог выполнения задания в процентах: 90

Описание характеристики выполнения знания: Документация (схема электрическая принципиальная и перечень элементов) на силовую часть и систему управления преобразователя оформлены полностью в соответствии с требованиями.

Оценка: 4

Нижний порог выполнения задания в процентах: 80

Описание характеристики выполнения знания: Документация (схема электрическая принципиальная и перечень элементов) на силовую часть и систему управления преобразователя оформлены в соответствии с требованиями с незначительными замечаниями, не связанными с фактическим отражением схемы преобразователя, которые были полностью устранены учащимся.

Оценка: 3

Нижний порог выполнения задания в процентах: 75

Описание характеристики выполнения знания: Документация (схема электрическая принципиальная и перечень элементов) на силовую часть и систему управления преобразователя оформлены в соответствии с требованиями с существенными замечаниями, в том числе связанными с фактическим отражением схемы преобразователя, которые были полностью устранены учащимся.

СОДЕРЖАНИЕ ОЦЕНОЧНЫХ СРЕДСТВ ПРОМЕЖУТОЧНОЙ АТТЕСТАЦИИ

1 семестр

Форма промежуточной аттестации: Экзамен

Пример билета

1. Однотактный обратноходовой преобразователь напряжения с одним силовым ключом в цепи первичной обмотки силового трансформатора, обладающего линейной магнитной характеристикой. Процессы в схеме, работающей в режиме частичной (менее 100%) модуляции магнитного потока в трансформаторе. Временные диаграммы токов и напряжений. Пульсация тока, протекающего через цепь нагрузки, шунтированную конденсатором выходного фильтра. Пульсация напряжения на нагрузке. Регулировочная характеристика преобразователя. Применение дополнительной транзисторно-конденсаторной цепи для ограничения перенапряжений на силовом транзисторе схемы.
2. Задача.

Процедура проведения

Экзамен проводится в аудитории в устной форме по билетам. Билет содержит теоретический вопрос и задачу. Время на подготовку ответа не более 60 минут.

1. Перечень компетенций/индикаторов и контрольных вопросов проверки результатов освоения дисциплины

1. Компетенция/Индикатор: ИД-2ПК-1 Умеет использовать алгоритмы решения исследовательских задач, компьютерного моделирования и верификации моделей элементов, узлов и блоков электронного устройства

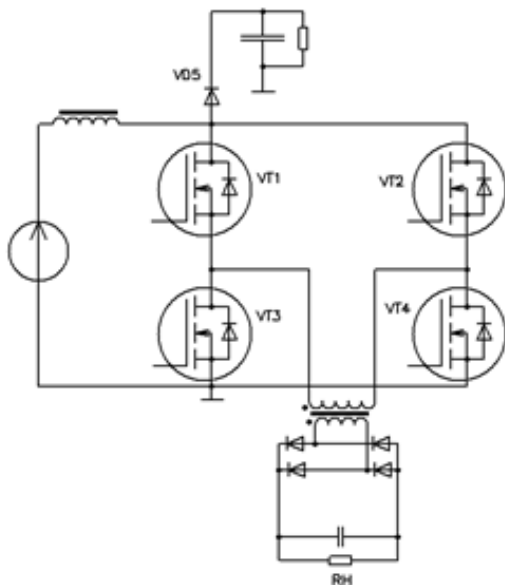
Вопросы, задания

1. Двухтактный прямоходовой DC/DC-преобразователь с “Phase Shift PWM”. Принцип управления силовыми транзисторами мостовой схемы, обеспечивающий режим ZVS. Принцип работы, основные соотношения.
2. Двухтактный прямоходовой DC/DC-преобразователь с “Phase Shift PWM”. Принцип управления силовыми транзисторами мостовой схемы, обеспечивающий режим ZVS. Ограниченность диапазона тока нагрузки, в котором обеспечивается указанный режим. Дополнительные цепи, обеспечивающие сохранение режима ZVS в полном диапазоне изменения тока нагрузки.
3. Двухтактный DC/DC-преобразователь, управляемый по способу “Phase Shift PWM”, содержащий однофазную вторичную обмотку трансформатора и два сглаживающих дросселя в цепи выпрямленного тока вторичной обмотки. Процессы в схеме. Временные диаграммы токов и напряжений. Регулировочная характеристика. Обоснование выбора величины коэффициента трансформации. Режимы работы магнитных элементов схемы и основные параметры этих режимов.
4. Двухтактный DC/DC-преобразователь, управляемый по способу “Phase Shift PWM”, содержащий однофазную вторичную обмотку трансформатора и два сглаживающих дросселя в цепи выпрямленного тока вторичной обмотки. Процессы в схеме. Временные диаграммы токов и напряжений. Пульсация токов обмоток дросселей. Пульсация тока, питающего нагрузку, шунтированную конденсатором выходного фильтра. Пульсация напряжения на нагрузке. Физическое обоснование возможности существования оптимального соотношения между параметрами выходного фильтра, отвечающего наилучшим массогабаритным показателям.

5. Двухтактный DC/DC-преобразователь, управляемый по способу “Phase Shift PWM”, содержащий два линейных трансформатора с однофазными первичными и вторичными обмотками, работающий в режиме симметричной длительности проводящего состояния силовых ключей. Процессы в схеме. Временные диаграммы токов и напряжений. Регулировочная характеристика. Обоснование выбора величины коэффициента трансформации.

6. Двухтактный DC/DC-преобразователь, управляемый по способу “Phase Shift PWM”, содержащий два линейных трансформатора с однофазными первичными и вторичными обмотками, работающий в режиме симметричной длительности проводящего состояния силовых ключей. Процессы в схеме. Временные диаграммы токов и напряжений. Пульсация тока, протекающего через цепь нагрузки, шунтированную конденсатором выходного фильтра. Пульсация напряжения на нагрузке. Физическое обоснование возможности существования оптимального соотношения между параметрами выходного фильтра, отвечающего наилучшим массогабаритным показателям.

Материалы для проверки остаточных знаний



1.

Figure 1 Рис. 9

В преобразователе (схема рис. 9) пересчитанное к первичной обмотке напряжение нагрузки всегда

Ответы:

- а) больше напряжения питания
- б) меньше напряжения питания
- в) больше удвоенного напряжения питания
- г) меньше половины напряжения питания

Верный ответ: а) больше напряжения питания

2. Пусть период работы инвертора в преобразователе, построенном по схеме рис. 9, равен T . Тогда период пульсаций потребляемого преобразователем тока равен

Ответы:

- а) $2 \cdot T$
- б) T
- в) $T/2$
- г) $T/4$

Верный ответ: в) $T/2$

3. Для резонансных преобразователей характерно управление с помощью

Ответы:

- а) широтно-импульсной модуляции
- б) амплитудно-импульсной модуляции
- в) частотно-импульсной модуляции
- г) рассеивания мощности (диссипативное управление)

Верный ответ: в) частотно-импульсной модуляции

4. Частота пульсаций напряжения нагрузки преобразователя, характеризующегося непрерывным потреблением и передачей энергии в нагрузку, равна

Ответы:

- а) половине частоты переключения ключей инвертора
- б) частоте переключения ключей инвертора
- в) удвоенной частоте переключения ключей инвертора
- г) утроенной частоте переключения ключей инвертора

Верный ответ: в) удвоенной частоте переключения ключей инвертора

2. Компетенция/Индикатор: ИД-3ПК-1 Умеет анализировать, исследовать и разрабатывать схемы узлов и блоков устройства электроники и наноэлектроники на основе технического задания

Вопросы, задания

1. Однотактный прямоходовой DC/DC-преобразователь. Процессы в схеме и ее регулировочная характеристика в режиме непрерывного тока в обмотке дросселя выходного фильтра. Временные диаграммы токов и напряжений. Ограниченность диапазона регулирования, обусловленная необходимостью восстановления исходного состояния трансформатора. Обоснование выбора величины коэффициента трансформации. Характер процессов при неполном восстановлении исходного состояния трансформатора и обоснование необходимости полного восстановления.
2. Однотактный прямоходовой DC/DC-преобразователь. Процессы в схеме и ее характеристики в режиме непрерывного тока в обмотке дросселя выходного фильтра. Временные диаграммы токов и напряжений. Пульсация тока в обмотке дросселя выходного фильтра и пульсация напряжения на конденсаторе выходного фильтра. Физическое обоснование возможности существования оптимального соотношения между параметрами выходного фильтра, отвечающего наилучшим массогабаритным показателям.
3. Однотактный прямоходовой DC/DC-преобразователь с двуполярным режимом перемагничивания трансформатора. Процессы в схеме и ее характеристики в режиме непрерывного тока в обмотке дросселя выходного фильтра. Временные диаграммы токов и напряжений. Режим работы силового трансформатора.
4. Однотактный двухключевой прямоходовой DC/DC-преобразователь. Процессы в схеме. Временные диаграммы токов и напряжений. Регулировочная характеристика в режиме непрерывного тока в обмотке дросселя выходного фильтра. Принципиальное ограничение диапазона регулирования. Характер процессов при неполном восстановлении исходного состояния трансформатора и обоснование необходимости полного восстановления. Обоснование выбора величины коэффициента трансформации.
5. Преимущества двухтактных схем преобразования энергии перед однотактными. Двухтактный прямоходовой DC/DC-преобразователь. Процессы в схеме. Временные диаграммы токов и напряжений. Регулировочная характеристика. Обоснование выбора величины коэффициента трансформации. Режимы работы магнитных элементов схемы и основные параметры этих режимов.
6. Однотактный обратногоходовой преобразователь напряжения с одним силовым ключом в цепи первичной обмотки силового трансформатора, обладающего линейной магнитной характеристикой. Процессы в схеме, работающей в режиме частичной (менее

100%) модуляции магнитного потока в трансформаторе. Временные диаграммы токов и напряжений. Пульсация тока, протекающего через цепь нагрузки, шунтированную конденсатором выходного фильтра. Пульсация напряжения на нагрузке. Регулировочная характеристика преобразователя. Применение дополнительной транзисторно-конденсаторной цепи для ограничения перенапряжений на силовом транзисторе схемы.

7.Однотактный обратногоходовой преобразователь напряжения с одним силовым ключом в цепи первичной обмотки силового трансформатора, обладающего линейной магнитной характеристикой. Процессы в схеме, работающей в режиме полной (100%) модуляции магнитного потока в трансформаторе. Временные диаграммы токов и напряжений. Пульсация тока, протекающего через цепь нагрузки, шунтированную конденсатором выходного фильтра. Пульсация напряжения на нагрузке. Регулировочная характеристика преобразователя. Выбор коэффициента трансформации.

8.Однотактный обратногоходовой преобразователь напряжения с двумя силовыми ключами в цепи первичной обмотки силового трансформатора, обладающего линейной магнитной характеристикой. Процессы в схеме, работающей в режиме частичной (менее 100%) модуляции магнитного потока в трансформаторе. Временные диаграммы токов и напряжений. Пульсация тока, протекающего через цепь нагрузки, шунтированную конденсатором выходного фильтра. Пульсация напряжения на нагрузке. Регулировочная характеристика преобразователя. Принципиальная ограниченность диапазона регулирования и её обоснование. Выбор коэффициента трансформации.

Материалы для проверки остаточных знаний

1.Преимуществом двухтранзисторного однотактного преобразователя по сравнению с однотранзисторным однотактным является:

Ответы:

- а) вывод энергии индуктивности рассеяния трансформатора в источник питания
- б) более широкий диапазон регулирования напряжения нагрузки
- в) меньшая индуктивность дросселя выходного фильтра
- г) меньшее количество диодов в выходном выпрямителе

Верный ответ: а) вывод энергии индуктивности рассеяния трансформатора в источник питания

2.Режим мягкого переключения силовых транзисторов позволяет снизить потери:

Ответы:

- а) проводимости
- б) коммутационные
- в) в запертом состоянии
- г) во встречно-параллельных диодах инвертора

Верный ответ: б) коммутационные

3.Преимуществом двухтактного преобразователя перед однотактным является

Ответы:

- а) простота силовой схемы
- б) простота схемы управления силовыми транзисторами
- в) простота схемы выходного выпрямителя
- г) повышение частоты пульсаций выходного напряжения

Верный ответ: г) повышение частоты пульсаций выходного напряжения

4.Энергия индуктивности рассеяния выводится в первичный источник через обратные диоды, встроенные в силовые транзисторы, в схеме

Ответы:

- а) однотранзисторного однотактного преобразователя с активным клампом
- б) двухтранзисторного однотактного прямоходового преобразователя
- в) двухтактного мостового преобразователя
- г) двухтранзисторного однотактного обратногоходового преобразователя

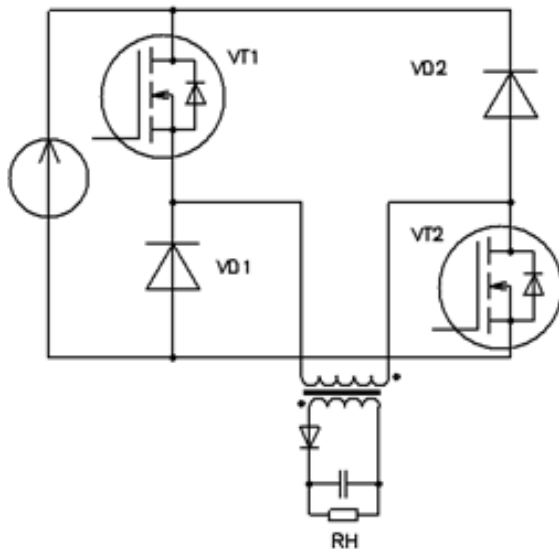
Верный ответ: в) двухтактного мостового преобразователя

5. Силовой трансформатор в схеме преобразователя не может использоваться для

Ответы:

- а) повышения частоты пульсаций выходного напряжения
- б) согласования уровней выходного напряжения и напряжения питания
- в) осуществления потенциальной развязки
- г) формирования нулевой точки выпрямителя

Верный ответ: а) повышения частоты пульсаций выходного напряжения



6.

Figure 2 Рис. 6

В преобразователе, построенном по схеме рис. 6, после запираания транзисторов VT1, VT2:

Ответы:

- а) диод VD1 должен проводить, VD2 - заперт
- б) диод VD2 должен проводить, VD1 - заперт
- в) диоды VD1, VD2 должны проводить
- г) диоды VD1, VD2 должны быть заперты.

Верный ответ: в) диоды VD1, VD2 должны проводить

7. Вставьте недостающее слово: через диоды VD1, VD2 в преобразователе, построенном по схеме рис. 6, энергия индуктивности рассеяния трансформатора выводится в ...

Ответы:

- а) нагрузку
- б) магнитную систему трансформатора
- в) первичный источник питания
- г) конденсатор выходного фильтра

Верный ответ: в) первичный источник питания

8. В преобразователе, построенном по схеме рис. 6, напряжение, приложенное к запертому силовому транзистору, равно

Ответы:

- а) половине напряжения питания
- б) напряжению питания
- в) напряжению нагрузки
- г) половине напряжения нагрузки

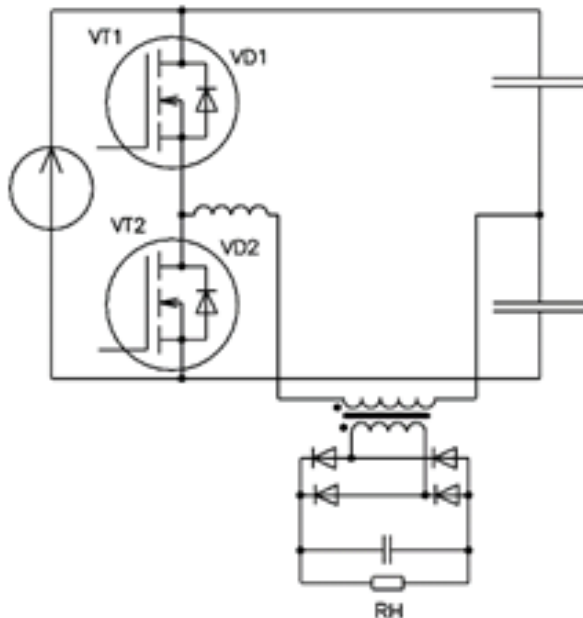
Верный ответ: б) напряжению питания

9. Применение резонансных преобразователей позволяет существенно снизить потери

Ответы:

- а) проводимости
- б) коммутационные
- в) в обратных диодах силовых транзисторов
- г) в выходном выпрямителе

Верный ответ: б) коммутационные



10.

Figure 3 Рис. 13

В схеме резонансного преобразователя (рис. 13) непосредственно после запираания транзистора VT1 ток первичных обмоток трансформаторов протекает через

Ответы:

- а) VT2
- б) VD1
- в) VD2
- г) тока в первичной обмотке нет, он равен нулю

Верный ответ: в) VD2

11. Энергия индуктивности рассеяния выводится в первичный источник через дополнительные диоды, включенные последовательно с силовыми транзисторами, в схеме

Ответы:

- а) двухтактного мостового преобразователя
- б) однотранзисторного однотактного преобразователя с активным клампом
- в) двухтранзисторного однотактного преобразователя
- г) однотранзисторного однотактного преобразователя с дополнительной обмоткой трансформатора

Верный ответ: в) двухтранзисторного однотактного преобразователя

II. Описание шкалы оценивания

Оценка: 5

Нижний порог выполнения задания в процентах: 85

Описание характеристики выполнения знания: Даны ответы на все вопросы. Приведены верные схемы, диаграммы, расчетные соотношения. Вывод расчетных соотношений приведен правильно.

Оценка: 4

Нижний порог выполнения задания в процентах: 70

Описание характеристики выполнения знания: Даны ответы на все вопросы. Приведены верные схемы, диаграммы, расчетные формулы. Вывод расчетных формул с ошибками, но сами формулы верны, или были исправлены на верные после указания экзаменатора.

Оценка: 3

Нижний порог выполнения задания в процентах: 50

Описание характеристики выполнения знания: Даны ответы на все вопросы. Приведены схемы, диаграммы, расчетные формулы. В диаграммах или расчетных формулах допущено не более двух существенных ошибок, не влияющих на отражение общих принципов работы преобразователей.

III. Правила выставления итоговой оценки по курсу

Оценка по курсу выставляется на основе семестровой и экзаменационной составляющей в соответствии с положением о балльно-рейтинговой структуре.

2 семестр

Форма промежуточной аттестации: Экзамен

Пример билета

1. Двухтактный мостовой DC/DC-преобразователь напряжения с обмоткой дросселя постоянного тока, включённой последовательно с источником питания. Особенность управления силовыми ключами схемы. Электрические процессы в ней и временные диаграммы токов и напряжений. Регулировочная характеристика для идеализированной схемы. Возникновение кратковременных выбросов напряжения на силовых ключах, вызванных магнитными потоками рассеяния в трансформаторе. Способы ограничения амплитуды кратковременных выбросов напряжения.
2. Задача.

Процедура проведения

Экзамен проводится в аудитории в устной форме по билетам. Билет содержит теоретический вопрос и задачу. Время на подготовку ответа не более 60 минут.

1. Перечень компетенций/индикаторов и контрольных вопросов проверки результатов освоения дисциплины

1. Компетенция/Индикатор: ИД-ЗПК-1 Умеет анализировать, исследовать и разрабатывать схемы узлов и блоков устройства электроники и наноэлектроники на основе технического задания

Вопросы, задания

1. Двухтактный мостовой DC/DC-преобразователь напряжения с обмоткой дросселя постоянного тока, включённой последовательно с источником питания. Особенность управления силовыми ключами схемы. Электрические процессы в ней и временные диаграммы токов и напряжений. Регулировочная характеристика для идеализированной схемы. Возникновение кратковременных выбросов напряжения на силовых ключах, вызванных магнитными потоками рассеяния в трансформаторе. Способы ограничения амплитуды кратковременных выбросов напряжения.
2. Двухтактный мостовой DC/DC-преобразователь напряжения с обмоткой дросселя постоянного тока, включённой последовательно с источником питания. Особенность

- управления силовыми ключами схемы. Электрические процессы в ней и временные диаграммы токов и напряжений. Анализ режимов работы магнитных элементов схемы.
3. Двухтактный мостовой DC/DC-преобразователь напряжения с обмоткой дросселя постоянного тока, включённой последовательно с источником питания. Особенность управления силовыми ключами схемы. Электрические процессы в ней и временные диаграммы токов и напряжений. Пульсация токов во входной и выходной цепях преобразователя. Пульсация напряжения на конденсаторе выходного фильтра.
4. Мостовой DC/DC-преобразователь с двумя линейными трансформаторами, характеризуемый сочетанием непрерывности потребления энергии от источника питания и её передачи в цепь нагрузки постоянного тока. Процессы в схеме. Временные диаграммы токов и напряжений. Регулировочная характеристика. Выбор коэффициента трансформации.
5. Мостовой DC/DC-преобразователь с двумя линейными трансформаторами, характеризуемый сочетанием непрерывности потребления энергии от источника питания и её передачи в цепь нагрузки постоянного тока. Процессы в схеме. Временные диаграммы токов и напряжений. Пульсация тока, протекающего через цепь нагрузки, шунтированную конденсатором выходного фильтра. Пульсация напряжения на нагрузке. Изменение магнитного потока в силовых трансформаторах схемы.
6. Мостовой DC/DC-преобразователь с трансформаторной связью цепей источника питания и нагрузки, характеризуемый сочетанием непрерывности потребления энергии от источника питания и её передачи в цепь нагрузки постоянного тока через обмотку дросселя выходного LC-фильтра. Процессы в схеме. Временные диаграммы токов и напряжений. Регулировочная характеристика. Выбор коэффициента трансформации.
7. Мостовой DC/DC-преобразователь с трансформаторной связью цепей источника питания и нагрузки, характеризуемый сочетанием непрерывности потребления энергии от источника питания и её передачи в цепь нагрузки постоянного тока через обмотку дросселя выходного LC-фильтра. Процессы в схеме. Временные диаграммы токов и напряжений. Пульсация тока, протекающего через цепь нагрузки, шунтированную конденсатором выходного фильтра. Пульсация напряжения на нагрузке. Изменение магнитного потока в силовых трансформаторах схемы.
8. Мостовой DC/DC-преобразователь с трансформаторной связью цепей источника питания и нагрузки, характеризуемый сочетанием непрерывности потребления энергии от источника питания и её передачи в цепь нагрузки постоянного тока через обмотки двух дросселей выходного LC-фильтра. Процессы в схеме. Временные диаграммы токов и напряжений. Регулировочная характеристика. Выбор коэффициента трансформации.
9. Мостовой DC/DC-преобразователь с трансформаторной связью цепей источника питания и нагрузки, характеризуемый сочетанием непрерывности потребления энергии от источника питания и её передачи в цепь нагрузки постоянного тока через обмотки двух дросселей выходного LC-фильтра. Процессы в схеме. Временные диаграммы токов и напряжений. Пульсация тока, протекающего через цепь нагрузки, шунтированную конденсатором выходного фильтра. Пульсация напряжения на нагрузке. Изменение магнитного потока в магнитных элементах схемы.
10. Синхронные выпрямители в DC/DC-преобразователях. Причины появления схем выпрямителей такого вида и алгоритмы управления транзисторами выпрямителя. Коммутационные процессы в транзисторах выпрямителя с учётом существующей реально индуктивности рассеяния обмоток трансформатора. Способы улучшения коммутационных процессов в синхронном выпрямителе (на примере схемы с выходным LC-фильтром).
11. Управление процессом преобразования электрической энергии. Контроллеры. Их назначение, главные функции, решаемые этими устройствами (на примере микросхем серии UC 1825). Организация питания контроллера при пуске преобразователя

напряжения, управляемого импульсными сигналами, формируемыми этим контроллером.

12. Структурная схема высокочастотного контроллера для управления двухтактным преобразователем напряжения (на примере микросхем серии UC 1825). Реализация ШИМ при управлении аналоговым сигналом. Временные диаграммы, иллюстрирующие процессы формирования импульсных сигналов на выходах контроллера. Гальваническая развязка источника аналогового сигнала и управляющего входа контроллера.

13. Структурная схема высокочастотного контроллера для управления двухтактным преобразователем напряжения (на примере микросхем серии UC 1825). Реализация ШИМ при управлении аналоговым сигналом. Временные диаграммы, иллюстрирующие процессы формирования импульсных сигналов на выходах контроллера. Определение требований к минимальному значению коэффициента усиления операционного усилителя ошибки при условии непосредственной связи входных цепей этого усилителя с выходной цепью преобразователя. Построение входных цепей усилителя с учётом требований к его коэффициенту усиления.

14. Структурная схема высокочастотного контроллера для управления двухтактным преобразователем напряжения (на примере микросхем серии UC 1825). Реализация ШИМ при управлении аналоговым сигналом. Временные диаграммы, иллюстрирующие процессы формирования импульсных сигналов на выходах контроллера. Определение требований к минимальному значению коэффициента усиления операционного усилителя ошибки при условии гальванической развязки входных цепей этого усилителя и выходной цепи преобразователя. Построение входных цепей усилителя с учётом требований к его коэффициенту усиления.

Материалы для проверки остаточных знаний

1. Схема однотактного преобразователя с непрерывной передачей энергии в нагрузку представлена на рис...

Ответы:

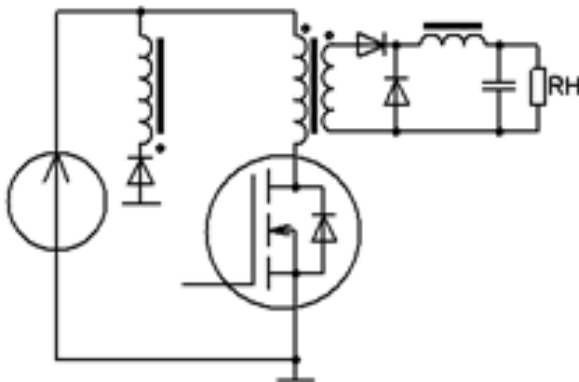


Figure 4 a

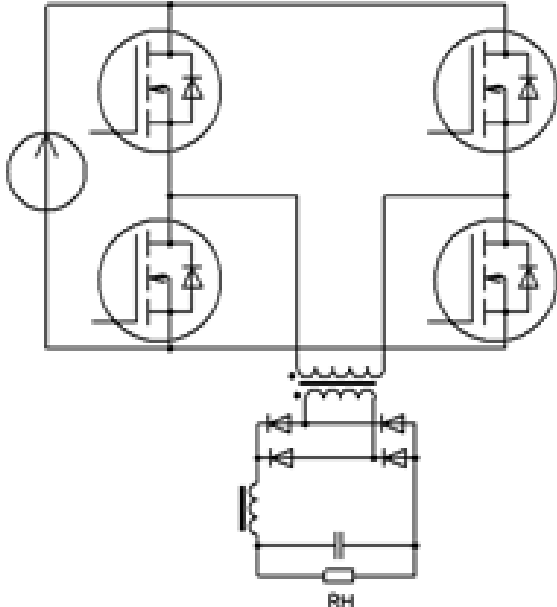


Figure 5 6

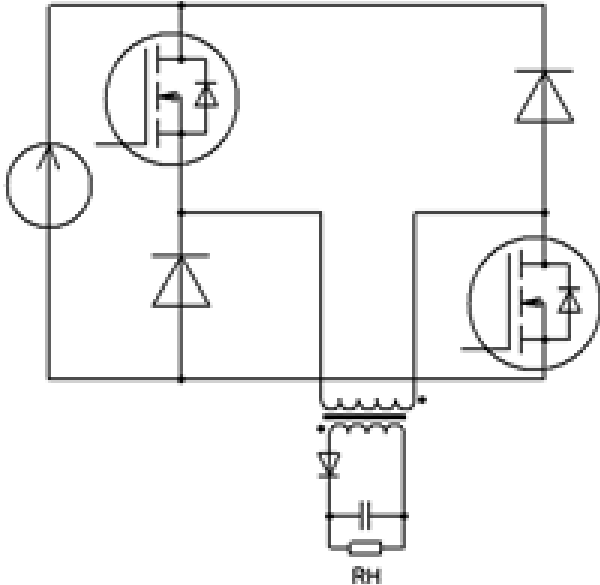


Figure 6 в

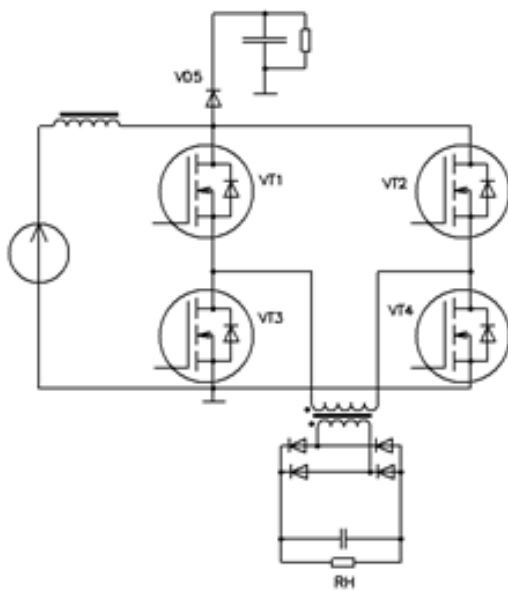


Figure 7 г

Верный ответ: а)

2. Преимуществом двухтранзисторного однотактного преобразователя по сравнению с однотранзисторным является:

Ответы:

- а) более широкий диапазон регулирования напряжения нагрузки;
- б) меньшая величина напряжения, прикладываемого к запертому силовому транзистору;
- в) меньшая емкость конденсатора выходного фильтра.
- г) меньшая индуктивность дросселя выходного фильтра.

Верный ответ: б) меньшая величина напряжения, прикладываемого к запертому силовому транзистору

3. Режим мягкого переключения силовых транзисторов может быть реализован без введения дополнительных элементов для преобразователя, построенного по схеме

Ответы:

- а) двухтранзисторного однотактного преобразователя
- б) двухтактного мостового преобразователя
- в) однотранзисторного однотактного преобразователя с дополнительной обмоткой трансформатора
- г) однотранзисторного однотактного обратного преобразователя

Верный ответ: б) двухтактного мостового преобразователя

4. Преимуществом однотактного преобразователя перед двухтактным является

Ответы:

- а) простота схемы
- б) лучший режим перемагничивания сердечника трансформатора
- в) больший диапазон изменения коэффициента заполнения
- г) меньшие габариты выходного фильтра

Верный ответ: а) простота схемы

5. Энергия индуктивности рассеивается в первичный источник через дополнительный конденсатор в схеме

Ответы:

- а) двухтактного мостового преобразователя
- б) однотранзисторного однотактного преобразователя с активным клампом
- в) двухтранзисторного однотактного преобразователя

г) однотранзисторного одноконтурного преобразователя с активным клампом

Верный ответ: г) однотранзисторного одноконтурного преобразователя с активным клампом

6. Силовой трансформатор в схеме преобразователя служит для

Ответы:

а) повышения частоты пульсаций выходного напряжения

б) защиты силовых транзисторов от выбросов напряжения

в) защиты силовых транзисторов от короткого замыкания в нагрузке

г) согласования уровней напряжения питания и напряжения нагрузки

Верный ответ: г) согласования уровней напряжения питания и напряжения нагрузки

7. Схема преобразователя, который характеризуется прерывистым характером потребления энергии из источника и прерывистым характером передачи энергии в нагрузку, представлена на рис...

Ответы:

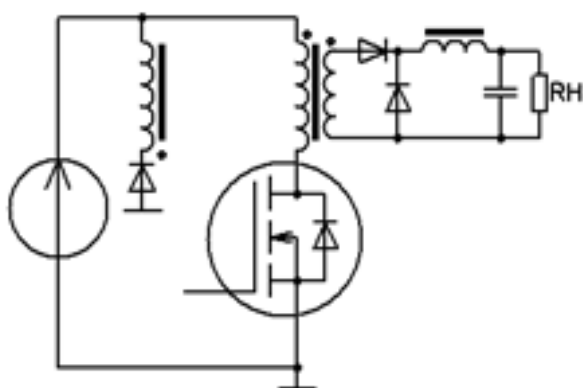


Figure 8 a

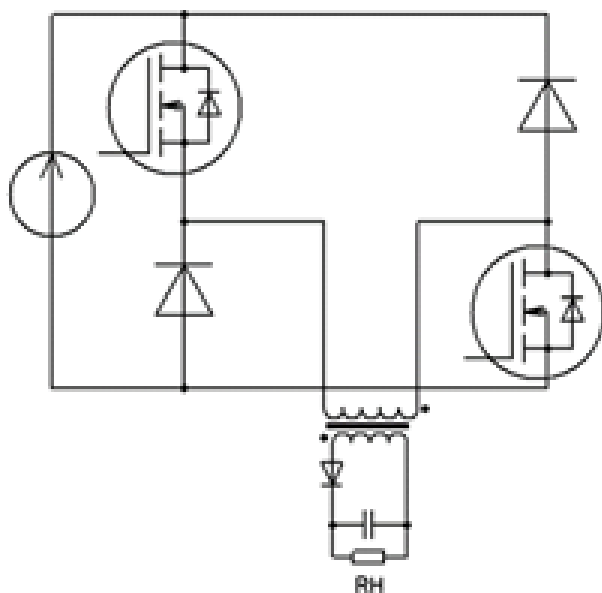


Figure 9 б

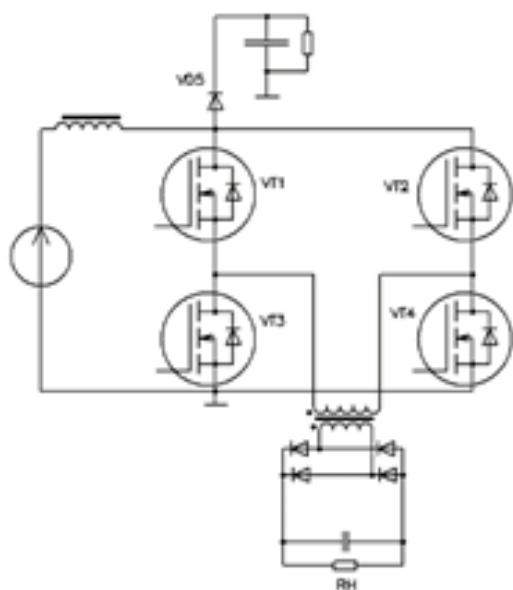


Figure 10 б

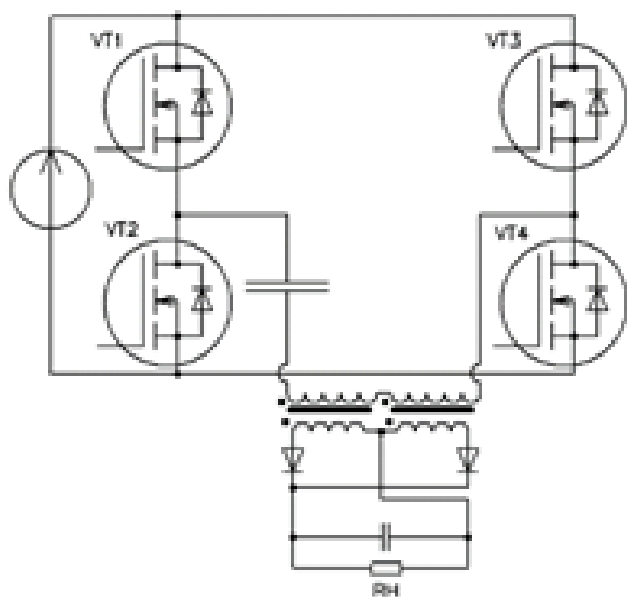
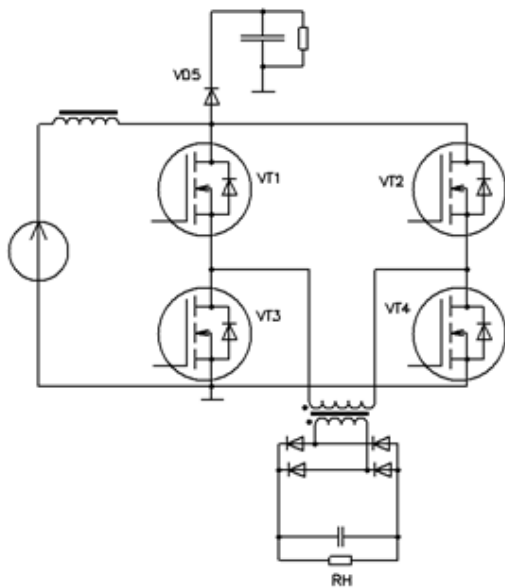


Figure 11 r

Верный ответ: б)



8.

Figure 12 Рис. 8

В преобразователе, построенном по схеме рис. 8, после запираания транзисторов VT1, VT4:

Ответы:

- а) транзисторы VT2, VT3 должны проводить
- б) транзисторы VT2, VT3 должны быть заперты
- в) транзистор VT2 должен проводить, VT3 - заперт
- г) транзистор VT3 должен проводить, VT2 - заперт

Верный ответ: а) транзисторы VT2, VT3 должны проводить

9.9. Вставьте недостающее слово: через диод VD5 в преобразователе, построенном по схеме рис. 8, энергия индуктивности рассеяния трансформатора передается...

Ответы:

- а) в нагрузку
- б) в источник питания
- в) в магнитную систему трансформатора
- г) в конденсатор

Верный ответ: г) в конденсатор

10. В преобразователе, построенном по схеме рис. 8, напряжение, приложенное к запертому силовому транзистору

Ответы:

- а) равно напряжению питания
- б) всегда меньше напряжения питания
- в) всегда больше напряжения питания
- г) в зависимости от коэффициента заполнения может быть и больше, и меньше напряжения питания

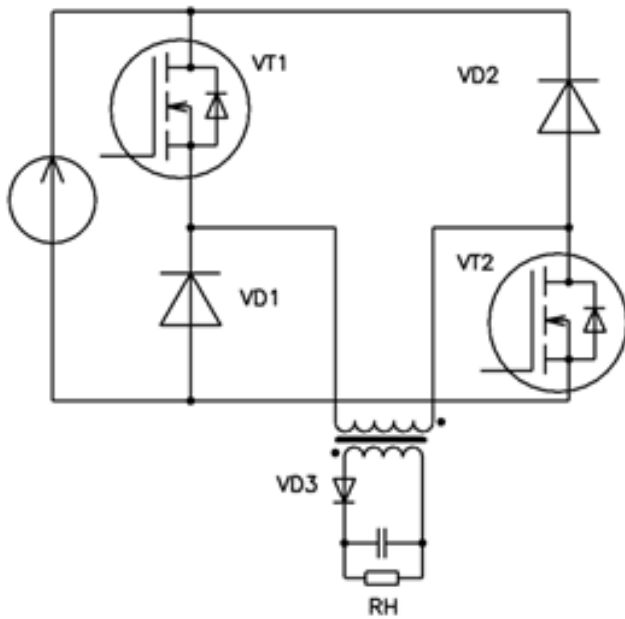
Верный ответ: в) всегда больше напряжения питания

11. Пусть период работы инвертора в преобразователе, построенном по схеме рис. 8, равен T. Тогда период импульсов тока на выходе выпрямителя

Ответы:

- а) T/2
- б) T
- в) 2·T
- г) T/4

Верный ответ: а) T/2



12.

Figure 13 Рис. 12

В преобразователе, построенном по схеме рис. 12, напряжение, приложенное к запертому диоду VD3, равно

Ответы:

- а) напряжению питания, пересчитанному ко вторичной обмотке
- б) напряжению нагрузки
- в) сумме напряжения нагрузки и напряжения питания, пересчитанного ко вторичной обмотке
- г) удвоенному напряжению нагрузки

Верный ответ: в) сумме напряжения нагрузки и напряжения питания, пересчитанного ко вторичной обмотке

13. Схема резонансного преобразователя, показана на рис...

Ответы:

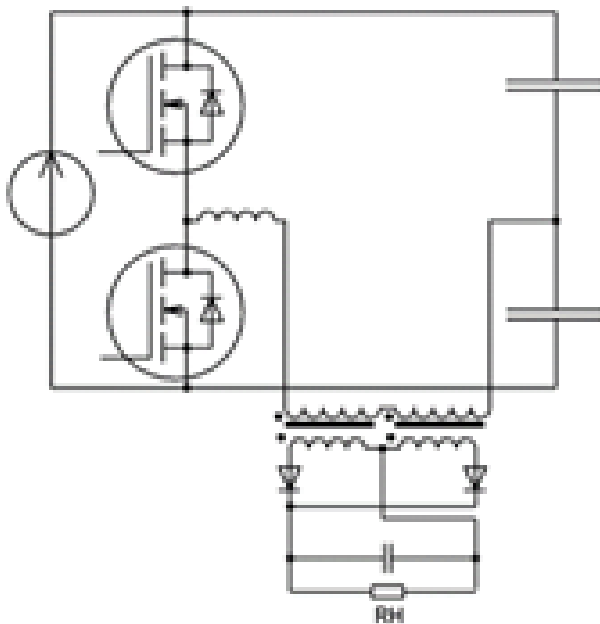


Figure 14 a

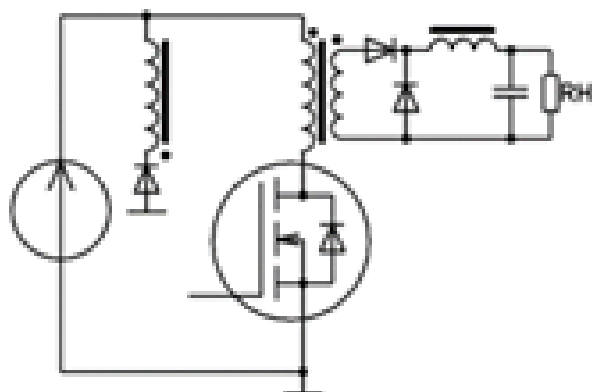


Figure 15 6

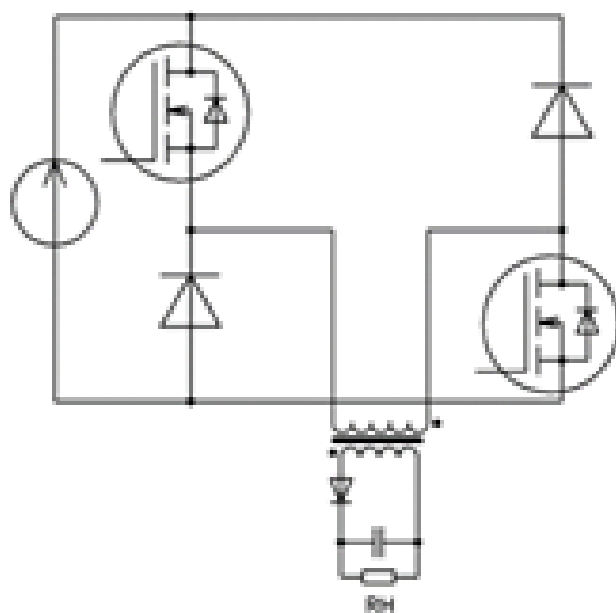


Figure 16 b

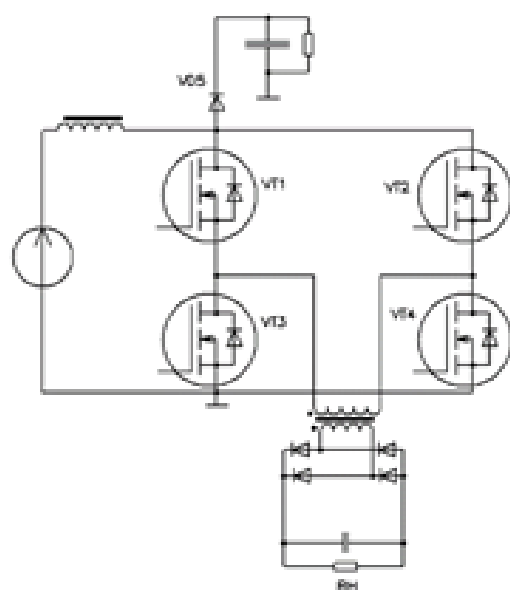
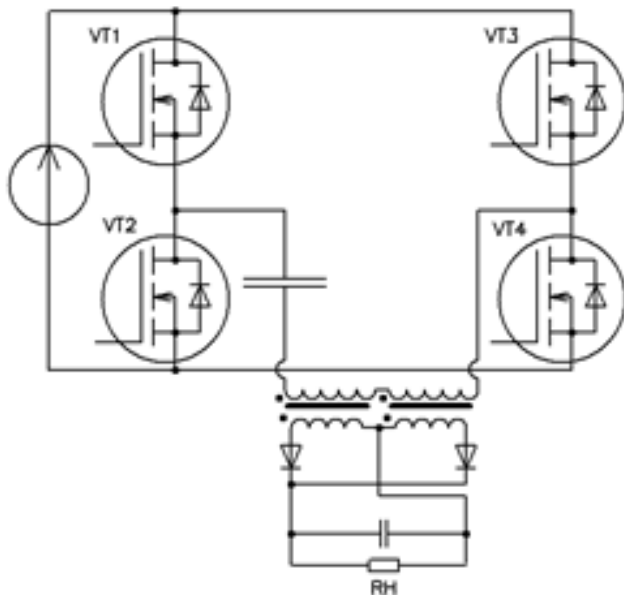


Figure 17 r

Верный ответ: а)



14.

Figure 18 Рис. 14

В преобразователе, характеризующимся непрерывным потреблением и передачей энергии в нагрузку (схема рис. 14), следующая последовательность подачи отпирающих импульсов на затворы силовых транзисторов

Ответы:

- а) проводят транзисторы VT1, VT2, затем напряжение с их затворов снимается; после этого проводят транзисторы VT3, VT4
- б) проводят транзисторы VT1, VT4, затем напряжение с их затворов снимается; после этого проводят транзисторы VT2, VT3
- в) проводит транзистор VT1, затем напряжение с его затвора снимается; после этого проводит транзистор VT2, затем напряжение с его затвора снимается; проводит транзистор VT3, затем напряжение с его затвора снимается; проводит транзистор VT4, затем напряжение с его затвора снимается
- г) проводят транзисторы VT1, VT3, затем напряжение с их затворов снимается; после этого проводят транзисторы VT2, VT4

Верный ответ: б) проводят транзисторы VT1, VT4, затем напряжение с их затворов снимается; после этого проводят транзисторы VT2, VT3

15. При неизменном коэффициенте заполнения и увеличении частоты переключения силовых транзисторов в преобразователе, характеризующимся непрерывным потреблением и передачей энергии в нагрузку (схема рис. 14), среднее напряжение нагрузки

Ответы:

- а) увеличится
- б) уменьшится
- в) не изменится
- г) приблизится по величине к напряжению питания

Верный ответ: в) не изменится

II. Описание шкалы оценивания

Оценка: 5

Нижний порог выполнения задания в процентах: 80

Описание характеристики выполнения знания: Даны ответы на все вопросы. Приведены верные схемы, диаграммы, расчетные соотношения. Вывод расчетных соотношений приведен правильно.

Оценка: 4

Нижний порог выполнения задания в процентах: 70

Описание характеристики выполнения знания: Даны ответы на все вопросы. Приведены верные схемы, диаграммы, расчетные формулы. Вывод расчетных формул с ошибками, но сами формулы верны, или были исправлены на верные после указания экзаменатора.

Оценка: 3

Нижний порог выполнения задания в процентах: 50

Описание характеристики выполнения знания: Даны ответы на все вопросы. Приведены схемы, диаграммы, расчетные формулы. В диаграммах или расчетных формулах допущено не более двух существенных ошибок, не влияющих на отражение общих принципов работы преобразователей.

III. Правила выставления итоговой оценки по курсу

Оценка по курсу выставляется на основе семестровой и экзаменационной составляющей в соответствии с положением о балльно-рейтинговой структуре.

Для курсового проекта/работы:

2 семестр

Форма проведения: Защита КП/КР

I. Процедура защиты КП/КР

Защита проводится на основе отчета по курсовой работе. Защита проводится в устной форме в виде краткого доклада по отчету и ответа на вопросы комиссии. Длительность защиты - 20 мин. Защита принимается комиссией из не менее чем двух преподавателей.

II. Описание шкалы оценивания

Оценка: 5

Нижний порог выполнения задания в процентах: 85

Описание характеристики выполнения знания: Расчеты выполнены верно и отчет оформлен без замечаний. На все вопросы комиссии даны верные ответы.

Оценка: 4

Нижний порог выполнения задания в процентах: 70

Описание характеристики выполнения знания: Расчеты выполнены верно или практически верно. На вопросы комиссии даны в целом, верные ответы, но допущены ошибки, не связанные с принципиальным непониманием работы устройства.

Оценка: 3

Нижний порог выполнения задания в процентах: 60

Описание характеристики выполнения знания: Расчеты выполнены с существенными замечаниями, но были справлены по указанию руководителя. Или на вопросы даны ответы, связанные с принципиальным непониманием работы устройства.

III. Правила выставления итоговой оценки по курсу

Оценка за курсовую работу выставляется в соответствии с положением о балльно-рейтинговой структуре НИУ МЭИ.