

**Министерство науки и высшего образования РФ
Федеральное государственное бюджетное образовательное учреждение
высшего образования
«Национальный исследовательский университет «МЭИ»**

Направление подготовки/специальность: 11.04.04 Электроника и нанoeлектроника

Наименование образовательной программы: Промышленная электроника и микропроцессорная техника

Уровень образования: высшее образование - магистратура

Форма обучения: Очная

**Оценочные материалы
по дисциплине
Микропроцессорные системы сбора данных и отображения информации**

**Москва
2023**

ОЦЕНОЧНЫЕ МАТЕРИАЛЫ РАЗРАБОТАЛ:

Преподаватель

(должность)

	Подписано электронной подписью ФГБОУ ВО «НИУ «МЭИ»	
	Сведения о владельце ЦЭП МЭИ	
	Владелец	Рашитов П.А.
	Идентификатор	R66e8dfb1-RashitovPA-1953162c

(подпись)

П.А. Рашитов

(расшифровка
подписи)

СОГЛАСОВАНО:

Руководитель
образовательной
программы

(должность, ученая степень, ученое
звание)

	Подписано электронной подписью ФГБОУ ВО «НИУ «МЭИ»	
	Сведения о владельце ЦЭП МЭИ	
	Владелец	Рашитов П.А.
	Идентификатор	R66e8dfb1-RashitovPA-1953162c

(подпись)

П.А.
Рашитов

(расшифровка
подписи)

Заведующий
выпускающей кафедры

(должность, ученая степень, ученое
звание)

	Подписано электронной подписью ФГБОУ ВО «НИУ «МЭИ»	
	Сведения о владельце ЦЭП МЭИ	
	Владелец	Асташев М.Г.
	Идентификатор	R7a29e524-AstashevMG-0583186

(подпись)

М.Г.
Асташев

(расшифровка
подписи)

ОБЩАЯ ЧАСТЬ

Оценочные материалы по дисциплине предназначены для оценки: достижения обучающимися запланированных результатов обучения по дисциплине, этапа формирования запланированных компетенций и уровня освоения дисциплины.

Оценочные материалы по дисциплине включают оценочные средства для проведения мероприятий текущего контроля успеваемости и промежуточной аттестации.

Формируемые у обучающегося компетенции:

1. ПК-1 Способен проводить и сопровождать работы по проектированию устройств электроники и нанoeлектроники в соответствии с требованиями технического задания
- ИД-2 Умеет использовать алгоритмы решения исследовательских задач, компьютерного моделирования и верификации моделей элементов, узлов и блоков электронного устройства

и включает:

для текущего контроля успеваемости:

Форма реализации: Компьютерное задание

1. Расчет параметров цифровых фильтров (Тестирование)
2. Сигнальные процессоры (Тестирование)
3. Характеристики фильтров, спектральный анализ сигналов (Контрольная работа)

Форма реализации: Письменная работа

1. Программная реализация цифровых фильтров (Тестирование)
2. Системы отображения информации (Тестирование)

БРС дисциплины

3 семестр

Раздел дисциплины	Веса контрольных мероприятий, %					
	Индекс КМ:	КМ-1	КМ-2	КМ-3	КМ-4	КМ-5
	Срок КМ:	5	8	12	13	15
Дискретизация и восстановление непрерывных сигналов						
Введение, Аналоговые и цифровые фильтры и их особенности.	+					
Последовательности, выбор частоты дискретизации, спектральный анализ дискретных сигналов, квантование сигналов.	+					
Цифровые сигналы. Обработка цифровых сигналов. Функциональные преобразования сигналов.	+					
Операции цифровой обработки. Линейная цифровая фильтрация. Дискретные преобразования. Области применения цифровой обработки сигнало	+					
Цифровые методы анализа сигналов						
Спектральный анализ. Алгоритмы дискретного преобразования Фурье (ДПФ) и быстрого преобразования			+	+	+	

Фурье (БПФ).					
Синтез сигнала с помощью обратного ДПФ. Свойства преобразований Фурье.		+	+	+	
Фильтрация сигналов: основные понятия и принципы; детерминированный и вероятностный подходы.		+	+	+	
Рекурсивные и нерекурсивные фильтры. Синтез оптимальных по среднеквадратическому критерию фильтров. Вейвлет-анализ.		+	+	+	
Аппаратные средства цифровой обработки сигналов					
Аппаратные средства цифровой обработки сигналов, структурные схемы построения сигнальных процессоров.		+	+	+	
Обзор подходов к формированию цифровых фильтров с применением сигнальных процессоров, обзор команд сигнальных процессоров		+	+	+	
Устройства отображения информации.					
Структура систем отображения информации, основные виды функциональных частей отображения информации и их взаимодействие					+
Основные технические характеристики устройств отображения информации.					+
Знаковые и графические устройства отображения информации, средства ввода-вывода информации					+
Основные элементы отображения в устройствах отображения информации, их параметры.					+
Новые современные средства отображения информации					
Средства отображения информации на основе компьютерных устройств и технологий.					+
Мониторы, панели, табло, индикаторы, дисплеи и видеостены на основе жидкокристаллической (ЖК), плазменной, светодиодной, люминесцентной и лазерной технологий.					+
Проекторы на основе ЖК, лазерной и микрозеркальной технологий. Одно- и многоматричные проекторы					+
Вес КМ:	20	20	20	20	20

\$Общая часть/Для промежуточной аттестации\$

СОДЕРЖАНИЕ ОЦЕНОЧНЫХ СРЕДСТВ ТЕКУЩЕГО КОНТРОЛЯ

I. Оценочные средства для оценки запланированных результатов обучения по дисциплине, соотнесенных с индикаторами достижения компетенций

Индекс компетенции	Индикатор	Запланированные результаты обучения по дисциплине	Контрольная точка
ПК-1	ИД-2ПК-1 Умеет использовать алгоритмы решения исследовательских задач, компьютерного моделирования и верификации моделей элементов, узлов и блоков электронного устройства	Знать: Методику расчета цифровых фильтров Основные типы и узлы устройств индикации Уметь: Проводить анализ характеристик фильтров, проводить расчет параметров фильтров	Системы отображения информации (Тестирование) Расчет параметров цифровых фильтров (Тестирование) Сигнальные процессоры (Тестирование) Программная реализация цифровых фильтров (Тестирование) Характеристики фильтров, спектральный анализ сигналов (Контрольная работа)

II. Содержание оценочных средств. Шкала и критерии оценивания

КМ-1. Характеристики фильтров, спектральный анализ сигналов

Формы реализации: Компьютерное задание

Тип контрольного мероприятия: Контрольная работа

Вес контрольного мероприятия в БРС: 20

Процедура проведения контрольного мероприятия: Проводится в виде письменного ответа на полученные вопросы. Время подготовки ответа 45 минут.

Краткое содержание задания:

Выбрать один или несколько вопросов в заданиях.

Контрольные вопросы/задания:

Уметь: Проводить анализ характеристик фильтров, проводить расчет параметров фильтров	<ol style="list-style-type: none">1. Укажите функцию в MATLAB, которая преобразует наборы коэффициентов полиномов числителя и знаменателя функции передачи в векторы и нули, а также синтаксис и особенности их применения.2. Опишите фильтр Чебышева первого рода3. Какие бывают формы дискретных фильтров существуют?4. При обработке сигналов приходится увеличивать или уменьшать частоту дискретизации сигналов. Что производит функция передискретизации?
--	--

Описание шкалы оценивания:

Оценка: 5

Нижний порог выполнения задания в процентах: 70

Описание характеристики выполнения знания: Оценка "отлично" выставляется, если задание выполнено в полном объеме или выполнено преимущественно верно

Оценка: 4

Нижний порог выполнения задания в процентах: 60

Описание характеристики выполнения знания: Оценка "хорошо" выставляется, если большинство вопросов раскрыто. выбрано верное направление для решения задач

Оценка: 3

Нижний порог выполнения задания в процентах: 50

Описание характеристики выполнения знания: Оценка "удовлетворительно" выставляется, если задание преимущественно выполнено

КМ-2. Расчет параметров цифровых фильтров

Формы реализации: Компьютерное задание

Тип контрольного мероприятия: Тестирование

Вес контрольного мероприятия в БРС: 20

Процедура проведения контрольного мероприятия: Тестирование проводится во время практических занятий и занимает не более 45 минут.

Краткое содержание задания:

Необходимо выбрать корректный ответ или ответы из приведенных вариантов

Контрольные вопросы/задания:

Знать: Методику расчета цифровых фильтров	<ol style="list-style-type: none">1.Для чего используется дискретное преобразование Фурье ?2.Какое свойство не относится к дискретному преобразованию Фурье3.Какой из вариантов вывода быстрого преобразования Фурье являются ложным?4.Какой метод относится к авторегрессионному спектральному анализу5.Эффекты, связанные с конечной разрядностью представления чисел квантования в цифровых системах разделяются на категории. Какой из вариантов не относится к ним?
---	--

Описание шкалы оценивания:

Оценка: 5

Нижний порог выполнения задания в процентах: 70

Описание характеристики выполнения знания: Оценка "отлично" выставляется если задание выполнено в полном объеме или выполнено преимущественно верно

Оценка: 4

Нижний порог выполнения задания в процентах: 60

Описание характеристики выполнения знания: Оценка "хорошо" выставляется если большинство вопросов раскрыто. выбрано верное направление для решения задач

Оценка: 3

Нижний порог выполнения задания в процентах: 50

Описание характеристики выполнения знания: Оценка "удовлетворительно" выставляется если задание преимущественно выполнено

КМ-3. Сигнальные процессоры

Формы реализации: Компьютерное задание

Тип контрольного мероприятия: Тестирование

Вес контрольного мероприятия в БРС: 20

Процедура проведения контрольного мероприятия: Тестирование выполняется во время практического занятия и занимает не более 45 минут.

Краткое содержание задания:

Необходимо выбрать корректный ответ или ответы на поставленные вопросы.

Контрольные вопросы/задания:

Знать: Методику расчета цифровых фильтров	<ol style="list-style-type: none">1.Каково влияние архитектуры на скорость выполнения операций микропроцессора2.В чем состоят основные отличия архитектуры фон Неймана от гарвардской?3.Объясните смысл работы кольцевого буфера4.Почему стоимость разработки программ для ЦСП с плавающей точкой меньше, чем для целочисленного ЦСП?
---	--

Описание шкалы оценивания:

Оценка: 5

Нижний порог выполнения задания в процентах: 70

Описание характеристики выполнения знания: Оценка "отлично" выставляется если задание выполнено в полном объеме или выполнено преимущественно верно

Оценка: 4

Нижний порог выполнения задания в процентах: 60

Описание характеристики выполнения знания: Оценка "хорошо" выставляется если большинство вопросов раскрыто. выбрано верное направление для решения задач

Оценка: 3

Нижний порог выполнения задания в процентах: 50

Описание характеристики выполнения знания: Оценка "удовлетворительно" выставляется если задание преимущественно выполнено

КМ-4. Программная реализация цифровых фильтров

Формы реализации: Письменная работа

Тип контрольного мероприятия: Тестирование

Вес контрольного мероприятия в БРС: 20

Процедура проведения контрольного мероприятия: Тестирование происходит во время практических занятий длительностью не более 45 минут

Краткое содержание задания:

Необходимо ответить на поставленные вопросы.

Контрольные вопросы/задания:

Знать: Методику расчета цифровых фильтров	1. В чем смысл режима работы АЛУ с насыщением? 2. Что такое унарные операции? 3. Какие операции выполняет МАС? 4. Чем отличается работа с флагом насыщения в МАС от аналогичной работы в АЛУ? 5. В чем отличия программного секвенсора от обычного счетчика команд?
---	---

Описание шкалы оценивания:

Оценка: 5

Нижний порог выполнения задания в процентах: 70

Описание характеристики выполнения знания: Оценка "отлично" выставляется если задание выполнено в полном объеме или выполнено преимущественно верно

Оценка: 4

Нижний порог выполнения задания в процентах: 60

Описание характеристики выполнения знания: Оценка "хорошо" выставляется если большинство вопросов раскрыто. выбрано верное направление для решения задач

Оценка: 3

Нижний порог выполнения задания в процентах: 50

Описание характеристики выполнения знания: Оценка "удовлетворительно" выставляется если задание преимущественно выполнено

КМ-5. Системы отображения информации

Формы реализации: Письменная работа

Тип контрольного мероприятия: Тестирование

Вес контрольного мероприятия в БРС: 20

Процедура проведения контрольного мероприятия: Тестирование проводится во время практического занятия и занимает не более 45 минут.

Краткое содержание задания:

Необходимо выбрать корректный ответ или несколько ответов.

Контрольные вопросы/задания:

Знать: Основные типы и узлы устройств индикации	<ol style="list-style-type: none">1.Какая частота тактирующего сигнала должна быть обеспечена для передачи по интерфейсу hdmi видео в не сжатом виде с параметрами: разрешение 1920x1080px, глубина цвета 24бита, частота обновления экрана 60Гц2.Основные функции контроллера TFT матрицы заключается в (выбрать несколько):3.Почему цвет пикселя часто кодируется не симметрично (R=6bit, G=8bit, B=6bit)?4.Особенность плазменных матриц состоит в том, что (выбрать несколько)
---	---

Описание шкалы оценивания:

Оценка: 5

Нижний порог выполнения задания в процентах: 70

Описание характеристики выполнения знания: Оценка "отлично" выставляется если задание выполнено в полном объеме или выполнено преимущественно верно

Оценка: 4

Нижний порог выполнения задания в процентах: 60

Описание характеристики выполнения знания: Оценка "хорошо" выставляется если большинство вопросов раскрыто. выбрано верное направление для решения задач

Оценка: 3

Нижний порог выполнения задания в процентах: 50

Описание характеристики выполнения знания: Оценка "удовлетворительно" выставляется если задание преимущественно выполнено

СОДЕРЖАНИЕ ОЦЕНОЧНЫХ СРЕДСТВ ПРОМЕЖУТОЧНОЙ АТТЕСТАЦИИ

3 семестр

Форма промежуточной аттестации: Экзамен

Пример билета

- 1) Ряд Фурье –аналитический способ разложения сигнала в ряд Фурье
- 2) КИХ и БИХ фильтры. Свойства, особенности, структура.

Процедура проведения

Экзамен проводится в письменной форме с подготовкой в течение 60 минут.

I. Перечень компетенций/индикаторов и контрольных вопросов проверки результатов освоения дисциплины

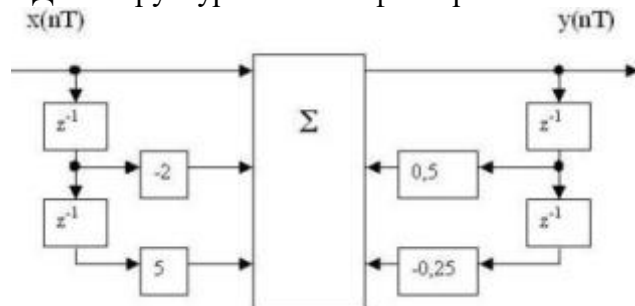
1. Компетенция/Индикатор: ИД-2ПК-1 Умеет использовать алгоритмы решения исследовательских задач, компьютерного моделирования и верификации моделей элементов, узлов и блоков электронного устройства

Вопросы, задания

- 1.Ряд Фурье –аналитический способ разложения сигнала в ряд Фурье
- 2.ЖК мониторы и плазменные панели – структура и принцип работы
- 3.Отображение сигналов. Типы устройств отображения сигналов, их основные параметры и свойства
- 4.БИХ фильтры – структура и метод расчета параметров
- 5.КИХ фильтры – структура и метод расчета параметров фильтра (по методу Чебышева).
- 6.КИХ и БИХ фильтры. Свойства, особенности, структура
- 7.Фильтры –Классификация цифровых фильтров. Виды и описание видов фильтров. (КИХ/БИХ, ФНЧ, ФВЧ и т.д.)
- 8.Восстановление сигнала по известному ряду Фурье
- 9.Ряд Фурье –способ быстрого разложения сигнала в ряд Фурье
- 10.Ряд Фурье –матричный способ разложения сигнала в ряд Фурье
- 11.Способы управления системами индикации

Материалы для проверки остаточных знаний

- 1.Дана структурная схема фильтра



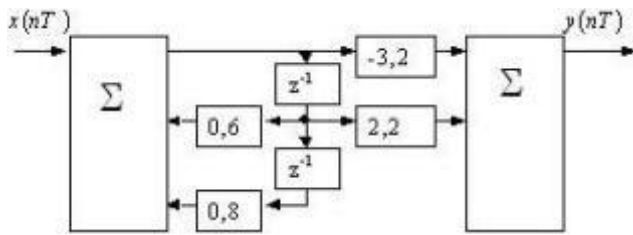
Определить системную функцию фильтра

Ответы:

На основании теоретических данных

Верный ответ: $H(z) = (1-2z^{-1}+5z^{-2}) / (1-0.5z^{-1}+0.25z^{-2})$.

- 2.Структурная схема ЦФ в канонической форме:



Определить системную функцию фильтра:

Ответы:

На основании теоретического материала

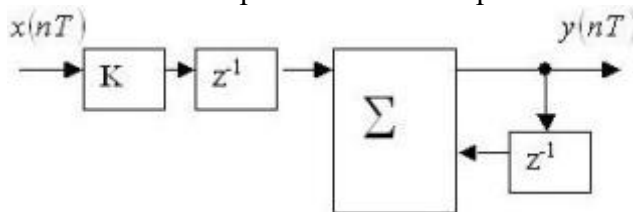
Верный ответ: ЦФ имеет вид $(3.2 - 2.2z^{-1}) / (0.6z^{-1} + 0.8z^{-2} - 1)$

3. Задана системная функция фильтра : $H(z) = (Kz - 1) / (1 - z^{-1})$.

Определить структурную схему

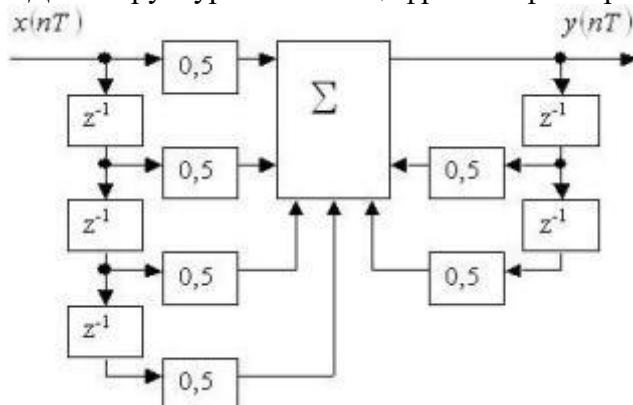
Ответы:

на основании теоретического материала



Верный ответ: Описан выше.

4. Дана структурная схема цифрового фильтра для канонической формы реализации



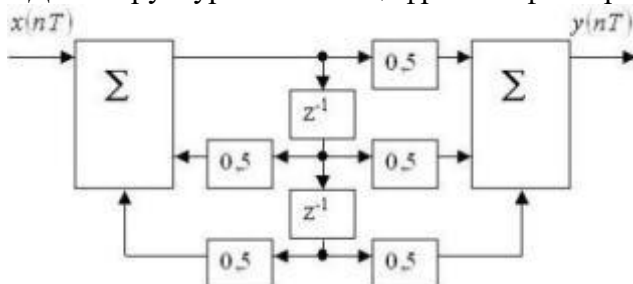
Сколько в структурной схеме данного фильтра для канонической формы реализации будет:

Ответы:

На основании теоретического материала

Верный ответ: 3

5. Дана структурная схема цифрового фильтра для канонической формы реализации:



Определить системную функцию

Ответы:

На основании теоретического материала

Верный ответ: $H(z) = (0.5 + 0.5z^{-1} + 0.5z^{-2}) / (1 - 0.5z^{-1} - 0.5z^{-2})$.

6. Дана трехкаскадная форма реализации линейного ЦФ, при этом: $H_1(z)=1/(1-Z-1)$, $H_2(z)=1+z-1$, $H_3(z)=z-1$.

Определить формулу передаточной функции всего фильтра

Ответы:

На основании теоретического материала

Верный ответ: $H(z) = (z-1+z-2) / (1-z-1)$.

7. Дано основное разностное уравнение для линейных ЦФ в виде

$$y(nT) = \sum_{i=0}^M a_i x(nT-iT) + \sum_{j=1}^N b_j y(nT-jT), \quad n \geq 0$$

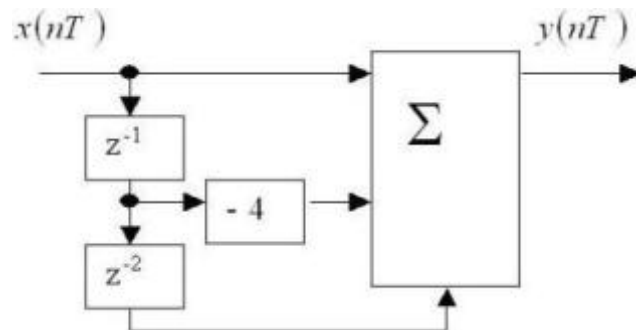
Что описывают слагаемые уравнения?

Ответы:

На основании теоретического материала

Верный ответ: Первая сумма описывает нерекурсивную часть фильтра, вторая рекурсивную часть

8. Дана структурная схема ЦФ.



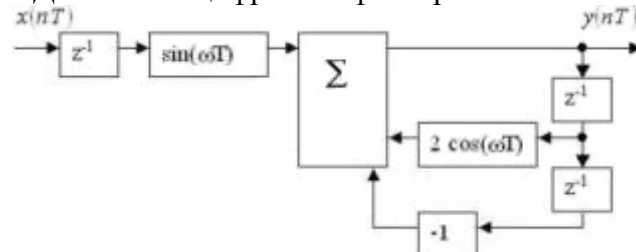
Определить ее передаточную функцию

Ответы:

На основании теоретического материала

Верный ответ: $H(z)=1-4z-1+z-3$.

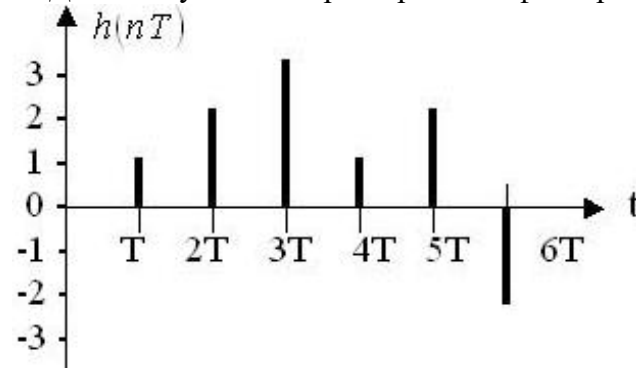
9. Дана схема цифрового фильтра



Определить системную функцию

Верный ответ: Системная функция: $H(z) = (\sin(\omega T)z-1) / (1-2\cos(\omega T)z-1+z-2)$.

10. Дана импульсная характеристика фильтра



Определить передаточную функцию

Верный ответ: $H(z)=z^{-1}+2z^{-2}+3z^{-3}+z^{-4}+2z^{-5}-2z^{-6}$.

11. Минимальная частота мерцания светодиода и обновления экрана, слабо заметная глазу человека составляет

Ответы:

Минимальная частота мерцания светодиода и обновления экрана, слабо заметная глазу человека составляет

Варианты ответов:

- а) 50 Гц
- б) 100 Гц
- в) 200 Гц
- г) 500 Гц

Верный ответ: а)

12. Для какого типа индикаторов, пиксель формируется трехцветным источником света:

Ответы:

- а) TFT
- б) LCD
- в) LED
- г) RRT

Верный ответ: в) LED

13. Какой тип индикаторов построен по принципу изменения интенсивности пропускания света подсветки или естественного отраженного света:

Ответы:

- а) LCD
- б) OLED
- в) LED
- г) RRT

Верный ответ: а) LCD

14. Особенность интерфейса LVDS состоит в том, что:

Ответы:

- А) Каждый бит данных передается низким уровнем напряжения
- Б) Каждый бит данных передается сигналами дифференциальной пары
- В) Напряжение дифференциальной пары достигает 5В, что увеличивает помехозащищенность
- Г) Скорость передачи данных по интерфейсу мала, за счет чего увеличивается помехозащищенность

Верный ответ: Б)

15. Время отклика пикселя – это

Ответы:

- А) Время, в течение которого передаются данные о цвете одного пикселя
- Б) Время, в течение которого пиксель возвращает текущее значение его цвета
- В) Время, которое необходимо пикселю для изменения своего цвета
- Г) Максимальное время, которое необходимо выдержать при обновлении информации о цвете пикселя

Верный ответ: В) Время, которое необходимо пикселю для изменения своего цвета

16. Особенность плазменных матриц состоит в том, что

Ответы:

- А) Необходимо подать высокое напряжение (до 150В) для того, чтобы зажечь газ в газонаполненных ячейках пикселя
- Б) У них самое низкое время реакции пикселя
- В) Свечение пикселя происходит с применением люминофора
- Г) Максимальный размер плазменных матриц составляет не более 10 дюймов

Верный ответ: А) Необходимо подать высокое напряжение (до 150В) для того, чтобы зажечь газ в газонаполненных ячейках пикселя

II. Описание шкалы оценивания

Оценка: 5

Нижний порог выполнения задания в процентах: 70

Описание характеристики выполнения знания: Работа выполнена в рамках "продвинутого" уровня. Ответы даны верно, четко сформулированные особенности практических решений

Оценка: 4

Нижний порог выполнения задания в процентах: 60

Описание характеристики выполнения знания: Работа выполнена в рамках "базового" уровня. Большинство ответов даны верно. В части материала есть незначительные недостатки

Оценка: 3

Нижний порог выполнения задания в процентах: 50

Описание характеристики выполнения знания: Работа выполнена в рамках "порогового" уровня. Основная часть задания выполнена верно. на вопросы углубленного уровня

III. Правила выставления итоговой оценки по курсу

Оценка выставляется в соответствии с положением о балльно-рейтинговой структуре на основе семестровой и экзаменационной составляющих.