

**Министерство науки и высшего образования РФ
Федеральное государственное бюджетное образовательное учреждение
высшего образования
«Национальный исследовательский университет «МЭИ»**

Направление подготовки/специальность: 11.04.04 Электроника и нанoeлектроника

Наименование образовательной программы: Промышленная электроника и микропроцессорная техника

Уровень образования: высшее образование - магистратура

Форма обучения: Очная

**Оценочные материалы
по дисциплине
Электротехнологические преобразовательные установки**

**Москва
2023**

ОЦЕНОЧНЫЕ МАТЕРИАЛЫ РАЗРАБОТАЛ:

Преподаватель

(должность)

	Подписано электронной подписью ФГБОУ ВО «НИУ «МЭИ»	
	Сведения о владельце ЦЭП МЭИ	
	Владелец	Серегин Д.А.
	Идентификатор	R5209bc37-SereginDA-9c53cea2

(подпись)

Д.А. Серегин

(расшифровка
подписи)

СОГЛАСОВАНО:

Руководитель
образовательной
программы

(должность, ученая степень, ученое
звание)

	Подписано электронной подписью ФГБОУ ВО «НИУ «МЭИ»	
	Сведения о владельце ЦЭП МЭИ	
	Владелец	Рашитов П.А.
	Идентификатор	R6be8dfb1-RashitovPA-1953162c

(подпись)

П.А.
Рашитов

(расшифровка
подписи)

Заведующий
выпускающей кафедры

(должность, ученая степень, ученое
звание)

	Подписано электронной подписью ФГБОУ ВО «НИУ «МЭИ»	
	Сведения о владельце ЦЭП МЭИ	
	Владелец	Асташев М.Г.
	Идентификатор	R7a29e524-AstashevMG-0583186

(подпись)

М.Г.
Асташев

(расшифровка
подписи)

ОБЩАЯ ЧАСТЬ

Оценочные материалы по дисциплине предназначены для оценки: достижения обучающимися запланированных результатов обучения по дисциплине, этапа формирования запланированных компетенций и уровня освоения дисциплины.

Оценочные материалы по дисциплине включают оценочные средства для проведения мероприятий текущего контроля успеваемости и промежуточной аттестации.

Формируемые у обучающегося компетенции:

1. ПК-1 Способен проводить и сопровождать работы по проектированию устройств электроники и нанoeлектроники в соответствии с требованиями технического задания

ИД-3 Умеет анализировать, исследовать и разрабатывать схемы узлов и блоков устройства электроники и нанoeлектроники на основе технического задания

и включает:

для текущего контроля успеваемости:

Форма реализации: Письменная работа

1. Замкнутые системы регулирования (Контрольная работа)

2. Средства защиты силовых полупроводниковых ключей (Контрольная работа)

3. Структура электротехнологической преобразовательной установки. Технические требования (Контрольная работа)

4. Электромагнитная совместимость, основные понятия. Принципы построения защиты по входу преобразователя. Средства защиты от помех, возникающих в питающей сети (Контрольная работа)

БРС дисциплины

3 семестр

Раздел дисциплины	Веса контрольных мероприятий, %				
	Индекс КМ:	КМ-1	КМ-2	КМ-3	КМ-4
	Срок КМ:	4	8	12	16
Структура преобразовательной установки. Технические требования					
Структура преобразовательной установки. Технические требования	+				
Замкнутые системы регулирования					
Замкнутые системы регулирования			+		
Средства защиты силовых полупроводниковых ключей и преобразовательной установки					
Средства защиты силовых полупроводниковых ключей и преобразовательной установки				+	
Электромагнитная совместимость. Защита ЭПУ по входу.					
Электромагнитная совместимость. Защита ЭПУ по входу.					+
	Вес КМ:	15	15	30	40

\$Общая часть/Для промежуточной аттестации\$

СОДЕРЖАНИЕ ОЦЕНОЧНЫХ СРЕДСТВ ТЕКУЩЕГО КОНТРОЛЯ

I. Оценочные средства для оценки запланированных результатов обучения по дисциплине, соотнесенных с индикаторами достижения компетенций

Индекс компетенции	Индикатор	Запланированные результаты обучения по дисциплине	Контрольная точка
ПК-1	ИД-3ПК-1 Умеет анализировать, исследовать и разрабатывать схемы узлов и блоков устройства электроники и нанoeлектроники на основе технического задания	Знать: Структуру электротехнологической преобразовательной установки. Принципы электромагнитной совместимости в преобразовательной установке. Уметь: Проектировать и рассчитывать замкнутые системы регулирования электротехнических преобразовательных установок Проектировать и рассчитывать средства защиты силовых полупроводниковых ключей	Структура электротехнологической преобразовательной установки. Технические требования (Контрольная работа) Замкнутые системы регулирования (Контрольная работа) Средства защиты силовых полупроводниковых ключей (Контрольная работа) Электромагнитная совместимость, основные понятия. Принципы построения защиты по входу преобразователя. Средства защиты от помех, возникающих в питающей сети (Контрольная работа)

II. Содержание оценочных средств. Шкала и критерии оценивания

КМ-1. Структура электротехнологической преобразовательной установки.

Технические требования

Формы реализации: Письменная работа

Тип контрольного мероприятия: Контрольная работа

Вес контрольного мероприятия в БРС: 15

Процедура проведения контрольного мероприятия: Проведение контрольной работы в письменной форме. Длительность: 60 мин.

Краткое содержание задания:

Контрольная работа на тему "Структура электротехнологической преобразовательной установки. Технические требования"

Контрольные вопросы/задания:

Знать: Структуру электротехнологической преобразовательной установки.	1. Структура электротехнологической преобразовательной установки 2. Основные технические требования к установке как специализированному источнику питания 3. Основные технические требования к установке как нагрузке промышленной сети 4. Задачи преобразовательной установки. Функции типовых узлов и блоков
---	---

Описание шкалы оценивания:

Оценка: 5

Нижний порог выполнения задания в процентах: 90

Описание характеристики выполнения знания: Все ответы даны полностью и верно

Оценка: 4

Нижний порог выполнения задания в процентах: 75

Описание характеристики выполнения знания: Все ответы даны полностью, но с ошибками, не касающимися принципиальных вопросов понимания материала

Оценка: 3

Нижний порог выполнения задания в процентах: 60

Описание характеристики выполнения знания: Ответы даны полностью, но не более чем с одной ошибкой, касающейся принципиальных вопросов понимания материала

КМ-2. Замкнутые системы регулирования

Формы реализации: Письменная работа

Тип контрольного мероприятия: Контрольная работа

Вес контрольного мероприятия в БРС: 15

Процедура проведения контрольного мероприятия: Проведение контрольной работы в письменном виде. Продолжительность: 60 минут.

Краткое содержание задания:

Контрольная работа на тему "Замкнутые системы регулирования"

Контрольные вопросы/задания:

Уметь: Проектировать и рассчитывать замкнутые системы регулирования электротехнических преобразовательных установок	<ol style="list-style-type: none"> 1. Расчет замкнутых систем регулирования. Основные понятия. Виды обратных связей 2. Критерии качества управления. Статическая точность стабилизации и способы ее повышения 3. Критерии качества управления. Переходные процессы. Быстродействие системы 4. Устойчивость системы. Критерии устойчивости 5. Релейные системы регулирования. Релейные регуляторы тока по верхнему и нижнему уровням 6. Релейные системы регулирования. Релейные регуляторы с гистерезисом 7. Замкнутые системы подчиненного регулирования. Принцип построения
---	--

Описание шкалы оценивания:

Оценка: 5

Нижний порог выполнения задания в процентах: 90

Описание характеристики выполнения знания: Все ответы даны полностью и верно

Оценка: 4

Нижний порог выполнения задания в процентах: 75

Описание характеристики выполнения знания: Все ответы даны полностью, но с ошибками, не касающимися принципиальных вопросов понимания материала

Оценка: 3

Нижний порог выполнения задания в процентах: 60

Описание характеристики выполнения знания: Ответы даны полностью, но не более чем с одной ошибкой, касающейся принципиальных вопросов понимания материала

КМ-3. Средства защиты силовых полупроводниковых ключей

Формы реализации: Письменная работа

Тип контрольного мероприятия: Контрольная работа

Вес контрольного мероприятия в БРС: 30

Процедура проведения контрольного мероприятия: Проведение контрольной работы в письменном виде. Продолжительность: 60 минут.

Краткое содержание задания:

Контрольная работа на тему: "Средства защиты силовых полупроводниковых ключей".

Расчет цепей защиты для заданного режима работы силового ключа

Контрольные вопросы/задания:

Уметь: Проектировать и рассчитывать средства защиты силовых полупроводниковых ключей	<ol style="list-style-type: none"> 1. Произвести расчет схемы защиты силового полупроводникового ключа от тока короткого замыкания, если известна его ОБР и параметры цепи затвора. 2. Произвести расчет схемы защиты силового полупроводникового ключа от перегрузки по току. 3. Произвести расчет схемы пассивного снаббера силового ключа в виде RCD-цепи
--	---

Описание шкалы оценивания:

Оценка: 5

Нижний порог выполнения задания в процентах: 90

Описание характеристики выполнения знания: Все ответы даны полностью и верно

Оценка: 4

Нижний порог выполнения задания в процентах: 75

Описание характеристики выполнения знания: Все ответы даны полностью, но с ошибками, не касающимися принципиальных вопросов понимания материала

Оценка: 3

Нижний порог выполнения задания в процентах: 60

Описание характеристики выполнения знания: Ответы даны полностью, но не более чем с одной ошибкой, касающейся принципиальных вопросов понимания материала

КМ-4. Электромагнитная совместимость, основные понятия. Принципы построения защиты по входу преобразователя. Средства защиты от помех, возникающих в питающей сети

Формы реализации: Письменная работа

Тип контрольного мероприятия: Контрольная работа

Вес контрольного мероприятия в БРС: 40

Процедура проведения контрольного мероприятия: Проведение контрольной работы в письменном виде.

Краткое содержание задания:

Контрольная работа на тему: "Электромагнитная совместимость, основные понятия.

Принципы построения защиты по входу преобразователя. Средства защиты от помех, возникающих в питающей сети". Расчет цепей (фильтров) обеспечения электромагнитной совместимости

Контрольные вопросы/задания:

Знать: Принципы электромагнитной совместимости в преобразовательной установке.	1. Основные понятия электромагнитной совместимости. Виды помех 2. Устойчивость оборудования к различным видам помех. Импульсные помехи. Дифференциальные помехи. Расчет фильтра 3. Устойчивость оборудования к различным видам помех. Импульсные помехи. Синфазные помехи. Расчет фильтра
--	---

Описание шкалы оценивания:

Оценка: 5

Нижний порог выполнения задания в процентах: 90

Описание характеристики выполнения знания: Все ответы даны полностью и верно

Оценка: 4

Нижний порог выполнения задания в процентах: 75

Описание характеристики выполнения знания: Все ответы даны полностью, но с ошибками, не касающимися принципиальных вопросов понимания материала

Оценка: 3

Нижний порог выполнения задания в процентах: 60

Описание характеристики выполнения знания: Ответы даны полностью, но не более чем с одной ошибкой, касающейся принципиальных вопросов понимания материала

СОДЕРЖАНИЕ ОЦЕНОЧНЫХ СРЕДСТВ ПРОМЕЖУТОЧНОЙ АТТЕСТАЦИИ

3 семестр

Форма промежуточной аттестации: Экзамен

Пример билета

1. Структура электротехнологической преобразовательной установки.
2. Задача.

Процедура проведения

Экзамен проводится в устной форме в аудитории по билетам. Билет содержит теоретический вопрос и задачу. Время на подготовку ответа (включая решение задачи): не более 60 минут.

1. Перечень компетенций/индикаторов и контрольных вопросов проверки результатов освоения дисциплины

1. Компетенция/Индикатор: ИД-3_{ПК-1} Умеет анализировать, исследовать и разрабатывать схемы узлов и блоков устройства электроники и нанoeлектроники на основе технического задания

Вопросы, задания

1. Структура электротехнологической преобразовательной установки
2. Технические требования к электротехнологической преобразовательной установке
3. Замкнутые системы регулирования: устойчивость
4. Замкнутые системы регулирования: точность регулирования
5. Замкнутые системы регулирования: быстродействие
6. Средства защиты силовых полупроводниковых ключей от аварийных токов
7. Электромагнитная совместимость, основные понятия
8. Электромагнитная совместимость. Принципы построения защиты по входу преобразователя
9. Электромагнитная совместимость. Средства защиты от помех, возникающих в питающей сети
10. Средства защиты силовых полупроводниковых ключей от перенапряжений
11. Задачи и функции типовой электротехнологической преобразовательной установки
12. Этапы разработки электротехнологической преобразовательной установки

Материалы для проверки остаточных знаний

1. Какой элемент **не является** прибором, специально спроектированным для защиты от перенапряжений:

Ответы:

- а) варистор;
- б) газонаполненный разрядник;
- в) динистор;
- г) TVS-диод

Верный ответ: в) динистор

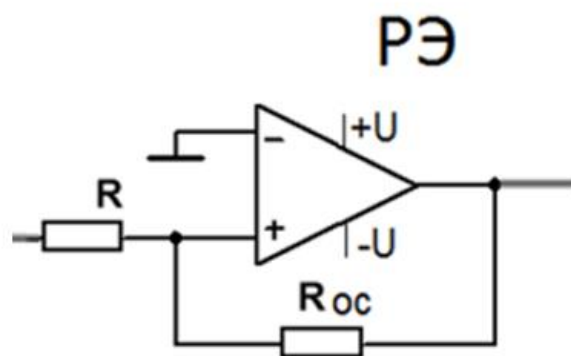
2. Действительные части корней положительные, следовательно, система регулирования:

Ответы:

- а) устойчива;
- б) не устойчива;
- в) нейтральна;

г) имеет нулевую статическую ошибку регулирования

Верный ответ: б) не устойчива



3.

Figure 1 Релейный элемент

Что необходимо сделать, чтобы увеличить ширину гистерезиса релейного элемента РЭ, приведенного на рисунке:

Ответы:

- а) увеличить сопротивление R;
- б) уменьшить (по абсолютной величине) напряжение питания;
- в) увеличить (по абсолютной величине) напряжение питания;
- г) увеличить сопротивление $R_{ос}$

Верный ответ: а) увеличить сопротивление R

4. Электрическая дуга как элемент электрической цепи это:

Ответы:

- а) линейный резистор;
- б) ЭДС;
- в) конденсатор;
- г) нелинейный резистор

Верный ответ: г) нелинейный резистор

5. Какой элемент **не является** прибором, специально спроектированным для защиты от сверхтоков:

Ответы:

- а) плавкий предохранитель;
- б) терморезистор;
- в) автоматический выключатель;
- г) трансформатор

Верный ответ: г) трансформатор

6. Какой элемент является прибором, специально спроектированным для защиты от перенапряжений:

Ответы:

- а) варистор;
- б) диод;
- в) конденсатор;
- г) резистор

Верный ответ: а) варистор

7. Регулирование мощности резонансного параллельного инвертора можно реализовать путем:

Ответы:

- а) изменения частоты;
- б) изменения входного напряжения;
- в) всеми перечисленные выше способами;

г) нет правильного ответа

Верный ответ: в) всеми перечисленные выше способами

8. Индуктор, как элемент электрической цепи представляет собой:

Ответы:

- а) активную нагрузку (резистор);
- б) активно индуктивную нагрузку;
- в) активно емкостную нагрузку;
- г) нет правильного ответа

Верный ответ: б) активно индуктивную нагрузку;

9. По значению частоты среза $f_{ср}$ разомкнутой системы регулирования оценивают:

Ответы:

- а) устойчивость системы регулирования;
- б) быстродействие системы регулирования;
- в) точность регулирования;
- г) все перечисленное выше;

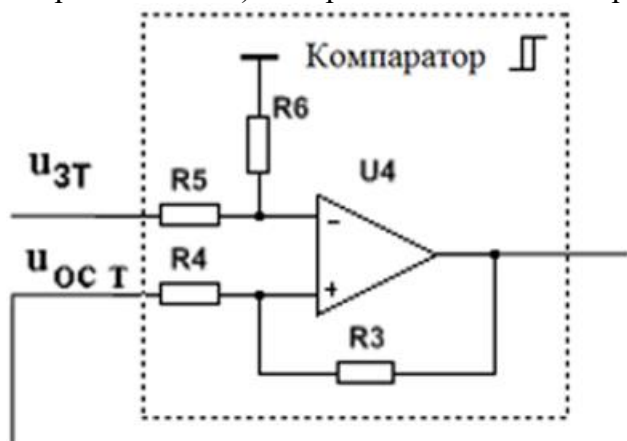
Верный ответ: б) быстродействие системы регулирования;

10. По удаленности корней характеристического полинома от мнимой оси оценивают:

Ответы:

- а) точность регулирования;
- б) быстродействие системы регулирования;
- в) устойчивость системы регулирования;
- г) все перечисленное выше;

Верный ответ: б) быстродействие системы регулирования;



11.

Figure 2 Релейный элемент с гистерезисом

Что необходимо сделать, чтобы уменьшить ширину петли гистерезиса компаратора, приведенного на рисунке

Ответы:

- а) увеличить сопротивление R3 и R4
- б) уменьшить сопротивление R3 и R4
- в) уменьшить сопротивление R5 и R6
- г) увеличить сопротивление R3 и R6

Верный ответ: г) увеличить сопротивление R3 и R6

12. Фильтр, приведенный на рисунке, служит:

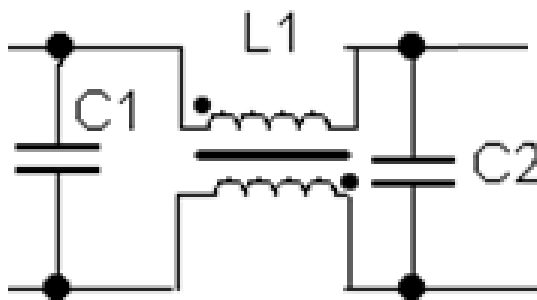


Figure 3 Принципиальная схема фильтра

Ответы:

- а) для подавления высших гармоник тока;
- б) для подавления синфазных помех;
- в) для подавления всех видов помех;
- г) для подавления спектральных;

Верный ответ: а) для подавления высших гармоник тока;

II. Описание шкалы оценивания

Оценка: 5

Нижний порог выполнения задания в процентах: 80

Описание характеристики выполнения знания: Все ответы даны полностью и верно, без существенных замечаний

Оценка: 4

Нижний порог выполнения задания в процентах: 70

Описание характеристики выполнения знания: Все ответы даны полностью и, в целом, верно, без ошибок, показывающих существенное непонимание материала

Оценка: 3

Нижний порог выполнения задания в процентах: 50

Описание характеристики выполнения знания: Все ответы даны, в целом, верно, допущено не более одной существенной ошибки

III. Правила выставления итоговой оценки по курсу

Оценка определяется в соответствии с Положением о балльно-рейтинговой системе для студентов НИУ «МЭИ» на основании семестровой и экзаменационной составляющих.