

**Министерство науки и высшего образования РФ  
Федеральное государственное бюджетное образовательное учреждение  
высшего образования  
«Национальный исследовательский университет «МЭИ»**

**Направление подготовки/специальность: 11.05.01 Радиоэлектронные системы и комплексы**

**Наименование образовательной программы: Радионавигационные системы и комплексы**

**Уровень образования: высшее образование - специалитет**

**Форма обучения: Очная**

**Оценочные материалы  
по дисциплине  
Схемотехника аналоговых электронных устройств**

**Москва  
2023**

## ОЦЕНОЧНЫЕ МАТЕРИАЛЫ РАЗРАБОТАЛ:

Преподаватель

(должность)

	Подписано электронной подписью ФГБОУ ВО «НИУ «МЭИ»	
	Сведения о владельце ЦЭП МЭИ	
	Владелец	Филатов В.А.
	Идентификатор	Rc647a759-FilatovVA-e4fa24a1

(подпись)

В.А. Филатов

(расшифровка  
подписи)

## СОГЛАСОВАНО:

Руководитель  
образовательной  
программы

(должность, ученая степень, ученое  
звание)

	Подписано электронной подписью ФГБОУ ВО «НИУ «МЭИ»	
	Сведения о владельце ЦЭП МЭИ	
	Владелец	Сизякова А.Ю.
	Идентификатор	R4eb30863-SizyakovaAY-83831ea7

(подпись)

А.Ю.

Сизякова

(расшифровка  
подписи)

Заведующий  
выпускающей кафедры

(должность, ученая степень, ученое  
звание)

	Подписано электронной подписью ФГБОУ ВО «НИУ «МЭИ»	
	Сведения о владельце ЦЭП МЭИ	
	Владелец	Куликов Р.С.
	Идентификатор	R7ef0b374-KulikovRS-e851162c

(подпись)

Р.С. Куликов

(расшифровка  
подписи)

## ОБЩАЯ ЧАСТЬ

Оценочные материалы по дисциплине предназначены для оценки: достижения обучающимися запланированных результатов обучения по дисциплине, этапа формирования запланированных компетенций и уровня освоения дисциплины.

Оценочные материалы по дисциплине включают оценочные средства для проведения мероприятий текущего контроля успеваемости и промежуточной аттестации.

Формируемые у обучающегося компетенции:

1. ОПК-2 способен выявлять естественнонаучную сущность проблем, возникающих в ходе профессиональной деятельности, и применять соответствующий физико-математический аппарат для их формализации, анализа и принятия решения

ИД-1 Знает современное состояние области профессиональной деятельности

2. ОПК-3 способен к логическому мышлению, обобщению, прогнозированию, постановке исследовательских задач и выбору путей их достижения, освоению работы на современном измерительном, диагностическом и технологическом оборудовании, используемом для решения различных научно-технических задач в области радиоэлектронной техники и информационно-коммуникационных технологий

ИД-2 Использует методы решения задач анализа и расчета характеристик радиоэлектронных систем и устройств

3. ОПК-4 способен проводить экспериментальные исследования и владеть основными приемами обработки и представления экспериментальных данных

ИД-2 Выбирает способы и средства измерений и проводит экспериментальные исследования

и включает:

**для текущего контроля успеваемости:**

Форма реализации: Компьютерное задание

1. Контрольная работа № 1 «Расчет параметров транзисторных усилителей» (Тестирование)
2. Контрольная работа № 2 «Расчет функциональных узлов на ОУ» (Тестирование)

Форма реализации: Проверка задания

1. Контроль выполнения расчётного задания №1: «Расчет параметров транзисторного каскада» (Расчетно-графическая работа)
2. Контроль выполнения расчётного задания №2 «Расчет функциональных устройств на базе операционного усилителя» (Расчетно-графическая работа)

Форма реализации: Устная форма

1. Защита лабораторной работы № 1 «Экспериментальное исследование амплитудной характеристики, входного и выходного сопротивлений усилителя» (Лабораторная работа)
2. Защита лабораторной работы № 2 «Экспериментальное исследование амплитудно-частотной и переходной характеристики усилителя» (Лабораторная работа)
3. Защита лабораторной работы № 3 «Экспериментальное исследование влияния отрицательных обратных связей на характеристики усилителя» (Лабораторная работа)

## БРС дисциплины

6 семестр

Раздел дисциплины	Веса контрольных мероприятий, %							
	Индекс КМ:	КМ-1	КМ-2	КМ-3	КМ-4	КМ-5	КМ-6	КМ-7
	Срок КМ:	4	8	9	11	12	13	14
Общие сведения об аналоговых электронных устройствах								
Общие сведения об аналоговых электронных устройствах		+	+					
Принципы построения и анализ работы типовых усилительных звеньев								
Принципы построения и анализ работы типовых усилительных звеньев		+	+					
Обратные связи в трактах усиления								
Обратные связи в трактах усиления				+	+			
Базовые схемные конфигурации аналоговых микросхем и усилителей постоянного тока								
Базовые схемные конфигурации аналоговых микросхем и усилителей постоянного тока				+	+			+
Операционные усилители и функциональные устройства на их основе								
Операционные усилители и функциональные устройства на их основе						+		
Анализ шумов и нелинейных искажений в усилительных устройствах								
Анализ шумов и нелинейных искажений в усилительных устройствах							+	
Вес КМ:		15	10	20	10	20	15	10

\$Общая часть/Для промежуточной аттестации\$

## СОДЕРЖАНИЕ ОЦЕНОЧНЫХ СРЕДСТВ ТЕКУЩЕГО КОНТРОЛЯ

### I. Оценочные средства для оценки запланированных результатов обучения по дисциплине, соотнесенных с индикаторами достижения компетенций

Индекс компетенции	Индикатор	Запланированные результаты обучения по дисциплине	Контрольная точка
ОПК-2	ИД-1 <sub>ОПК-2</sub> Знает современное состояние области профессиональной деятельности	Знать: современные схемные решения, применяемые при практической реализации аналоговых электронных устройств, и тенденции их развития Уметь: осуществлять синтез структурных и электрических схем аналоговых электронных устройств	Защита лабораторной работы № 1 «Экспериментальное исследование амплитудной характеристики, входного и выходного сопротивлений усилителя» (Лабораторная работа) Контрольная работа № 2 «Расчет функциональных узлов на ОУ» (Тестирование)
ОПК-3	ИД-2 <sub>ОПК-3</sub> Использует методы решения задач анализа и расчета характеристик радиоэлектронных систем и устройств	Знать: основные принципы построения и работы устройств усиления и преобразования аналоговых сигналов Уметь: применять компьютерные системы и пакеты прикладных программ для проектирования и исследования аналоговых	Контрольная работа № 1 «Расчет параметров транзисторных усилителей» (Тестирование) Контроль выполнения расчётного задания №1: «Расчет параметров транзисторного каскада» (Расчетно-графическая работа) Защита лабораторной работы № 2 «Экспериментальное исследование амплитудно-частотной и переходной характеристики усилителя» (Лабораторная работа) Контроль выполнения расчётного задания №2 «Расчет функциональных устройств на базе операционного усилителя» (Расчетно-графическая работа)

		электронных устройств выполнять расчет и схемотехническое моделирование аналоговых устройств	
ОПК-4	ИД-2 <sub>ОПК-4</sub> Выбирает способы и средства измерений и проводит экспериментальные исследования	Уметь: проводить экспериментальные исследования радиоэлектронных устройств при помощи измерительных приборов	Защита лабораторной работы № 3 «Экспериментальное исследование влияния отрицательных обратных связей на характеристики усилителя» (Лабораторная работа)

## II. Содержание оценочных средств. Шкала и критерии оценивания

### КМ-1. Контрольная работа № 1 «Расчет параметров транзисторных усилителей»

**Формы реализации:** Компьютерное задание

**Тип контрольного мероприятия:** Тестирование

**Вес контрольного мероприятия в БРС:** 15

**Процедура проведения контрольного мероприятия:** тест 30 минут

#### Краткое содержание задания:

Тест на знание основных принципов построения и работы устройств усиления и преобразования аналоговых сигналов

#### Контрольные вопросы/задания:

Знать: основные принципы построения и работы устройств усиления и преобразования аналоговых сигналов	1. Выберите свойства соответствующие аналоговым сигналам:
	<input type="checkbox"/> Непрерывность сигнала во времени
	<input type="checkbox"/> Постоянство значений напряжения в течении отдельных интервалов времени
	<input type="checkbox"/> В сигнале отсутствует шум
	<input type="checkbox"/> Напряжение сигнала соответствует физическому процессу, измеряемому датчиком
	<input type="checkbox"/> Частота сигнала соответствует физическому процессу, измеряемому датчиком
	<input type="checkbox"/> Сигнал определен в дискретные моменты времени
	2. Какие параметры могут характеризовать параметры аналоговых сигналов?
	<input type="checkbox"/> Частота дискретизации
	<input type="checkbox"/> Несущая частота
<input type="checkbox"/> Пиковая амплитуда	
<input type="checkbox"/> Разрядность представления	
<input type="checkbox"/> Ширина спектра	
<input type="checkbox"/> Полоса пропускания	
<input type="checkbox"/> Добротность	
3. Выберите задачи, которые могут решаться аналоговыми электронными устройствами:	
<input type="checkbox"/> Усиление	

		Моделирование	
		Согласование	
		Фильтрация	
		Стабилизация	
		Синтез	
		Анализ	

**Описание шкалы оценивания:**

*Оценка: 5*

*Нижний порог выполнения задания в процентах: 85*

*Описание характеристики выполнения знания: Оценка "отлично" выставляется если задание выполнено в полном объеме или выполнено преимущественно верно*

*Оценка: 4*

*Нижний порог выполнения задания в процентах: 75*

*Описание характеристики выполнения знания: Оценка "хорошо" выставляется если большинство вопросов раскрыто. выбрано верное направление для решения задач*

*Оценка: 3*

*Нижний порог выполнения задания в процентах: 60*

*Описание характеристики выполнения знания: Оценка "удовлетворительно" выставляется если задание преимущественно выполнено*

**КМ-2. Защита лабораторной работы № 1 «Экспериментальное исследование амплитудной характеристики, входного и выходного сопротивлений усилителя»**

**Формы реализации:** Устная форма

**Тип контрольного мероприятия:** Лабораторная работа

**Вес контрольного мероприятия в БРС:** 10

**Процедура проведения контрольного мероприятия:** Опрос бригады по выполнению работы

**Краткое содержание задания:**

Защита лабораторной работы 1 (осуществлять синтез структурных и электрических схем аналоговых электронных устройств)

**Контрольные вопросы/задания:**

Уметь: осуществлять синтез структурных и электрических схем аналоговых электронных устройств	<ol style="list-style-type: none"> <li>1. Как по результатам измерений рассчитать входное сопротивление усилителя?</li> <li>2. Как по результатам измерений рассчитать выходное сопротивление усилителя?</li> <li>3. Как выбрать рабочую частоту для измерения параметров широкополосного усилителя?</li> </ol>
--	---

**Описание шкалы оценивания:**

*Оценка: 5*

*Нижний порог выполнения задания в процентах: 85*



*Описание характеристики выполнения знания:* Оценка "отлично" выставляется если задание выполнено в полном объеме или выполнено преимущественно верно

*Оценка:* 4

*Нижний порог выполнения задания в процентах:* 75

*Описание характеристики выполнения знания:* Оценка "хорошо" выставляется если большинство вопросов раскрыто. выбрано верное направление для решения задач

*Оценка:* 3

*Нижний порог выполнения задания в процентах:* 60

*Описание характеристики выполнения знания:* Оценка "удовлетворительно" выставляется если задание преимущественно выполнено

### **КМ-3. Контроль выполнения расчётного задания №1: «Расчет параметров транзисторного каскада»**

**Формы реализации:** Проверка задания

**Тип контрольного мероприятия:** Расчетно-графическая работа

**Вес контрольного мероприятия в БРС:** 20

**Процедура проведения контрольного мероприятия:** Проверка пояснительной записки и проекта схемы в программе Micro-CAP

**Краткое содержание задания:**

Проверка выполнения индивидуального задания на умение выполнять расчет и схемотехническое моделирование аналоговых устройств

**Контрольные вопросы/задания:**

Уметь: выполнять расчет и схемотехническое моделирование аналоговых устройств	1.Как рассчитывается рабочая точка звена на БТ? 2.Как определить усиление звена на БТ?
---	---

**Описание шкалы оценивания:**

*Оценка:* 5

*Нижний порог выполнения задания в процентах:* 85

*Описание характеристики выполнения знания:* Оценка "отлично" выставляется если задание выполнено в полном объеме или выполнено преимущественно верно

*Оценка:* 4

*Нижний порог выполнения задания в процентах:* 75

*Описание характеристики выполнения знания:* Оценка "хорошо" выставляется если большинство вопросов раскрыто. выбрано верное направление для решения задач

*Оценка:* 3

*Нижний порог выполнения задания в процентах:* 60

*Описание характеристики выполнения знания:* Оценка "удовлетворительно" выставляется если задание преимущественно выполнено

### **КМ-4. Защита лабораторной работы № 2 «Экспериментальное исследование амплитудно-частотной и переходной характеристики усилителя»**

**Формы реализации:** Устная форма

**Тип контрольного мероприятия:** Лабораторная работа

**Вес контрольного мероприятия в БРС:** 10

**Процедура проведения контрольного мероприятия:** Опрос бригады по выполнению работы

**Краткое содержание задания:**

Защита лабораторной работы 2 (выполнять расчет и схемотехническое моделирование аналоговых устройств)

**Контрольные вопросы/задания:**

Уметь: выполнять расчет и схемотехническое моделирование аналоговых устройств	1. Как измерить коэффициент усиления схемы? 2. Как верхнюю и нижнюю граничные частоты усилителя?
---	---

**Описание шкалы оценивания:**

*Оценка: 5*

*Нижний порог выполнения задания в процентах: 85*

*Описание характеристики выполнения знания:* Оценка "отлично" выставляется если задание выполнено в полном объеме или выполнено преимущественно верно

*Оценка: 4*

*Нижний порог выполнения задания в процентах: 75*

*Описание характеристики выполнения знания:* Оценка "хорошо" выставляется если большинство вопросов раскрыто. выбрано верное направление для решения задач

*Оценка: 3*

*Нижний порог выполнения задания в процентах: 60*

*Описание характеристики выполнения знания:* Оценка "удовлетворительно" выставляется если задание преимущественно выполнено

**КМ-5. Контрольная работа № 2 «Расчет функциональных узлов на ОУ»**

**Формы реализации:** Компьютерное задание

**Тип контрольного мероприятия:** Тестирование

**Вес контрольного мероприятия в БРС:** 20

**Процедура проведения контрольного мероприятия:** тест 30 минут

**Краткое содержание задания:**

Тест на знание современных схемных решений, применяемых при практической реализации аналоговых электронных устройств, и тенденции их развития

**Контрольные вопросы/задания:**

Знать: современные схемные решения, применяемые при практической реализации аналоговых электронных устройств, и тенденции их развития	1. Как изменятся значения номинального коэффициента усиления $K_0$ и входного сопротивления $R_{вх}$ дифференциального каскада для дифференциального сигнала, если в схему ввести генератор стабильного тока в цепь эмиттеров транзисторов ДК?
	Параметры $K_0$ и $R_{вх}$ увеличатся
	Параметры $K_0$ и $R_{вх}$ уменьшатся
	Параметры $K_0$ и $R_{вх}$ не изменятся
	Параметры $K_0$ увеличатся и $R_{вх}$ уменьшатся
	Параметры $K_0$ уменьшатся и $R_{вх}$ не изменятся
	Параметры $K_0$ не изменятся и $R_{вх}$ увеличатся
Правильного варианта нет	

	<p>2. Как изменятся значения номинального коэффициента усиления и входного сопротивления дифференциального каскада для синфазных сигналов, если в схему каскада ввести генератор стабильного тока?</p> <table border="1"> <tr><td><input type="checkbox"/></td><td>Параметры <math>K_o</math> и <math>R_{вх}</math> увеличатся</td></tr> <tr><td><input type="checkbox"/></td><td>Параметры <math>K_o</math> и <math>R_{вх}</math> уменьшатся</td></tr> <tr><td><input type="checkbox"/></td><td>Параметры <math>K_o</math> увеличатся и <math>R_{вх}</math> уменьшатся</td></tr> <tr><td><input type="checkbox"/></td><td>Параметры <math>K_o</math> и <math>R_{вх}</math> не изменятся</td></tr> <tr><td><input type="checkbox"/></td><td>Параметры <math>K_o</math> уменьшатся и <math>R_{вх}</math> увеличатся</td></tr> <tr><td><input type="checkbox"/></td><td>Параметры <math>K_o</math> уменьшатся и <math>R_{вх}</math> уменьшатся</td></tr> <tr><td><input type="checkbox"/></td><td>Правильного ответа нет</td></tr> </table> <p>3. Выберите линейные аналоговые устройства</p> <table border="1"> <tr><td><input type="checkbox"/></td><td>Масштабный усилитель</td></tr> <tr><td><input type="checkbox"/></td><td>Пиковый детектор</td></tr> <tr><td><input type="checkbox"/></td><td>Схема взятия модуля</td></tr> <tr><td><input type="checkbox"/></td><td>Фильтр нижних частот на ОУ</td></tr> <tr><td><input type="checkbox"/></td><td>Логарифмический усилитель</td></tr> <tr><td><input type="checkbox"/></td><td>Выпрямитель</td></tr> <tr><td><input type="checkbox"/></td><td>Повторитель</td></tr> <tr><td><input type="checkbox"/></td><td>Усилитель с инверсией на ОУ</td></tr> </table>	<input type="checkbox"/>	Параметры $K_o$ и $R_{вх}$ увеличатся	<input type="checkbox"/>	Параметры $K_o$ и $R_{вх}$ уменьшатся	<input type="checkbox"/>	Параметры $K_o$ увеличатся и $R_{вх}$ уменьшатся	<input type="checkbox"/>	Параметры $K_o$ и $R_{вх}$ не изменятся	<input type="checkbox"/>	Параметры $K_o$ уменьшатся и $R_{вх}$ увеличатся	<input type="checkbox"/>	Параметры $K_o$ уменьшатся и $R_{вх}$ уменьшатся	<input type="checkbox"/>	Правильного ответа нет	<input type="checkbox"/>	Масштабный усилитель	<input type="checkbox"/>	Пиковый детектор	<input type="checkbox"/>	Схема взятия модуля	<input type="checkbox"/>	Фильтр нижних частот на ОУ	<input type="checkbox"/>	Логарифмический усилитель	<input type="checkbox"/>	Выпрямитель	<input type="checkbox"/>	Повторитель	<input type="checkbox"/>	Усилитель с инверсией на ОУ
<input type="checkbox"/>	Параметры $K_o$ и $R_{вх}$ увеличатся																														
<input type="checkbox"/>	Параметры $K_o$ и $R_{вх}$ уменьшатся																														
<input type="checkbox"/>	Параметры $K_o$ увеличатся и $R_{вх}$ уменьшатся																														
<input type="checkbox"/>	Параметры $K_o$ и $R_{вх}$ не изменятся																														
<input type="checkbox"/>	Параметры $K_o$ уменьшатся и $R_{вх}$ увеличатся																														
<input type="checkbox"/>	Параметры $K_o$ уменьшатся и $R_{вх}$ уменьшатся																														
<input type="checkbox"/>	Правильного ответа нет																														
<input type="checkbox"/>	Масштабный усилитель																														
<input type="checkbox"/>	Пиковый детектор																														
<input type="checkbox"/>	Схема взятия модуля																														
<input type="checkbox"/>	Фильтр нижних частот на ОУ																														
<input type="checkbox"/>	Логарифмический усилитель																														
<input type="checkbox"/>	Выпрямитель																														
<input type="checkbox"/>	Повторитель																														
<input type="checkbox"/>	Усилитель с инверсией на ОУ																														

**Описание шкалы оценивания:**

*Оценка: 5*

*Нижний порог выполнения задания в процентах: 85*

*Описание характеристики выполнения знания: Оценка "отлично" выставляется если задание выполнено в полном объеме или выполнено преимущественно верно*

*Оценка: 4*

*Нижний порог выполнения задания в процентах: 75*

*Описание характеристики выполнения знания: Оценка "хорошо" выставляется если большинство вопросов раскрыто. выбрано верное направление для решения задач*

*Оценка: 3*

*Нижний порог выполнения задания в процентах: 60*

*Описание характеристики выполнения знания: Оценка "удовлетворительно" выставляется если задание преимущественно выполнено*

**КМ-6. Контроль выполнения расчётного задания №2 «Расчет функциональных устройств на базе операционного усилителя»**

**Формы реализации:** Проверка задания

**Тип контрольного мероприятия:** Расчетно-графическая работа

**Вес контрольного мероприятия в БРС:** 15

**Процедура проведения контрольного мероприятия:** Проверка пояснительной записки и проекта схемы в программе Micro-CAP

**Краткое содержание задания:**

Проверка выполнения индивидуального задания на умение применять компьютерные системы и пакеты прикладных программ для проектирования и исследования аналоговых электронных устройств

**Контрольные вопросы/задания:**

Уметь: применять компьютерные системы и пакеты прикладных программ для проектирования и исследования аналоговых электронных устройств	1.Как выполняется синтез фильтра в пакете Micro-CAP? 2.Как определить отклонение коэффициента передачи от заданного? 3.Как определить отклонение граничной частоты от заданной?
---	---

**Описание шкалы оценивания:***Оценка: 5**Нижний порог выполнения задания в процентах: 85**Описание характеристики выполнения знания: Оценка "отлично" выставляется если задание выполнено в полном объеме или выполнено преимущественно верно**Оценка: 4**Нижний порог выполнения задания в процентах: 75**Описание характеристики выполнения знания: Оценка "хорошо" выставляется если большинство вопросов раскрыто. выбрано верное направление для решения задач**Оценка: 3**Нижний порог выполнения задания в процентах: 60**Описание характеристики выполнения знания: Оценка "удовлетворительно" выставляется если задание преимущественно выполнено***КМ-7. Защита лабораторной работы № 3 «Экспериментальное исследование влияния отрицательных обратных связей на характеристики усилителя»****Формы реализации:** Устная форма**Тип контрольного мероприятия:** Лабораторная работа**Вес контрольного мероприятия в БРС:** 10**Процедура проведения контрольного мероприятия:** Опрос бригады по выполнению работы**Краткое содержание задания:**

Защита лабораторной работы 3 на умение проводить экспериментальные исследования радиоэлектронных устройств при помощи измерительных приборов

**Контрольные вопросы/задания:**

Уметь: проводить экспериментальные исследования радиоэлектронных устройств при помощи измерительных приборов	1.Как измерить входное сопротивление усилителя? 2.При какой амплитуде входного сигнала измеряется АЧХ усилителя?
--	---

**Описание шкалы оценивания:***Оценка: 5**Нижний порог выполнения задания в процентах: 85**Описание характеристики выполнения знания: Оценка "отлично" выставляется если задание выполнено в полном объеме или выполнено преимущественно верно**Оценка: 4**Нижний порог выполнения задания в процентах: 75*

*Описание характеристики выполнения знания:* Оценка "хорошо" выставляется если большинство вопросов раскрыто, выбрано верное направление для решения задач

*Оценка:* 3

*Нижний порог выполнения задания в процентах:* 60

*Описание характеристики выполнения знания:* Оценка "удовлетворительно" выставляется если задание преимущественно выполнено

# СОДЕРЖАНИЕ ОЦЕНОЧНЫХ СРЕДСТВ ПРОМЕЖУТОЧНОЙ АТТЕСТАЦИИ

6 семестр

Форма промежуточной аттестации: Экзамен

Пример билета

Базовая ячейка усилителя по схеме включения с ОЭ. Расчет режима по постоянному току. Эквивалентные схемы по переменному току в области нижних частот, средних и верхних частот.
Разработать схему полосового фильтра (ПФ) 2-го порядка на ОУ с нормированным НЧ-прототипом $M(S)=1/(S+1)$ . Коэффициент передачи фильтра на центральной частоте $\omega_0=1000$ рад/с $T_0 = 4$ . Полоса пропускания ПФ $\Delta\omega=200$ рад/с Использовать базовое звено 1-го порядка типа идеального неинвертирующего дифференциатора на ОУ с передаточной функцией $K(p) = p \cdot t$ . Ограничиться построением структуры сигнального графа и функциональной схемы для синтезируемого фильтра.

## Процедура проведения

Экзамен

### *1. Перечень компетенций/индикаторов и контрольных вопросов проверки результатов освоения дисциплины*

**1. Компетенция/Индикатор:** ИД-1<sub>ОПК-2</sub> Знает современное состояние области профессиональной деятельности

### Вопросы, задания

1.

Операционный усилитель типа ИНУН. АЧХ операционного усилителя с внутренней коррекцией. Площадь усиления. Граф проводимости операционного усилителя. Расчет схем на ОУ методом направленных графов на примере масштабного усилителя.
Используя математический аппарат направленных графов, найти аналитическое выражение для расчёта комплексного коэффициента усиления напряжения усилительного каскада с ОБ в области верхних частот. Параметры транзистора в рабочей точке в схеме с общим эмиттером ( $S$ , $g_{11}$ , $g_{22}$ , $S_d$ , $S_k$ , $r_b$ ).

### Материалы для проверки остаточных знаний

1. Какие характеристики используются при анализе аналоговых устройств в частотной области?

Ответы:

тип модуляции
фазо-частотная характеристика
амплитудная характеристика
амплитудно-частотная характеристика
переходная характеристика

	вольтамперная характеристика

Верный ответ: фазо-частотная характеристика амплитудно-частотная характеристика

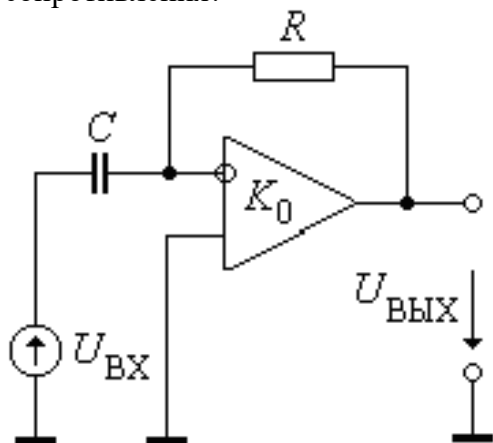
2. Во сколько раз введение в усилительное устройство отрицательной обратной связи (ООС) позволяет уменьшить уровень нелинейных искажений выходного сигнала?

Ответы:

	в фактор отрицательной обратной связи $F$ раз
	в коэффициент усиления по напряжению $K_u$ раз
	в коэффициент усиления по току $K_i$ раз

Верный ответ: в фактор отрицательной обратной связи  $F$  раз

3. На рисунке изображена схема инвертирующего дифференциатора, выполненного на базе идеального ОУ напряжения. Чем будет определяться значение входного сопротивления?



Ответы:

	емкостью конденсатора $C$
	параллельным соединением резистора $R$ и конденсатора $C$
	сопротивлением резистора $R$

Верный ответ: емкостью конденсатора  $C$

**2. Компетенция/Индикатор:** ИД-2ОПК-3 Использует методы решения задач анализа и расчета характеристик радиоэлектронных систем и устройств

### Вопросы, задания

1.

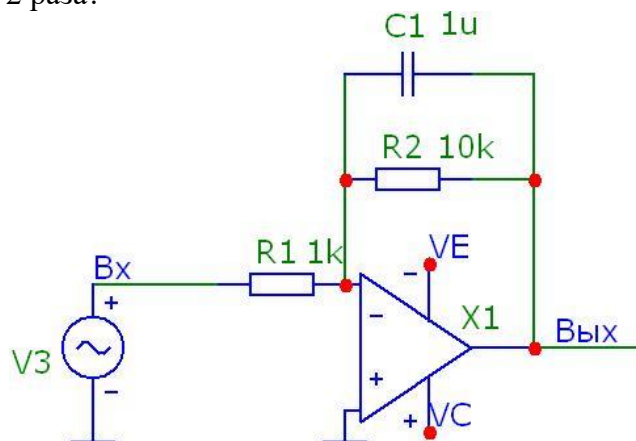
Графы проводимостей биполярных транзисторов для области верхних частот, средних и нижних частот. Расчет коэффициента усиления по напряжению, входного и выходного сопротивления схемы с ОЭ методом направленных графов в области средних частот.
Разработать схему низкочастотного фильтра (ФНЧ) 2-го порядка на ОУ с аппроксимацией по Баттерворту с нормированным НЧ-прототипом $M(S)=1/(S^2+1.414S+1)$ . Коэффициент передачи фильтра $T_0 = 3$ , верхняя граничная частота $\omega_{в} = 1000$ рад/с. Использовать базовое звено 1-го

порядка типа идеального инвертирующего интегратора на ОУ с передаточной функцией  $K(p) = -1/p \cdot \tau$ . Обоснованно выбрать величину  $\tau$  и определить значения элементов схемы звена. Вывести функцию передачи фильтра на звеньях, построить сигнальный граф и функциональную схему для синтезируемого фильтра.

### Материалы для проверки остаточных знаний

1. Приведена схема фильтра 1 порядка на ОУ.

Что произойдет с граничной частотой фильтра  $F_{гр}$ , если сопротивление  $R1$  увеличить в 2 раза?



Ответы:

<input type="checkbox"/> Fгр увеличится в 2 раза
<input type="checkbox"/> Fгр не изменится
<input type="checkbox"/> Fгр уменьшится в 2 раза

Верный ответ: Fгр уменьшится в 2 раза

**3. Компетенция/Индикатор:** ИД-2<sub>ОПК-4</sub> Выбирает способы и средства измерений и проводит экспериментальные исследования

### Вопросы, задания

1.

Управляемые источники (ИНУН, ИНУТ, ИТУН, ИТУТ). Реализация управляемого источника типа ИНУН на базовых ячейках с биполярными транзисторами. Расчет параметра передачи и входного сопротивления реализованного управляемого источника в области средних частот методом направленных графов.

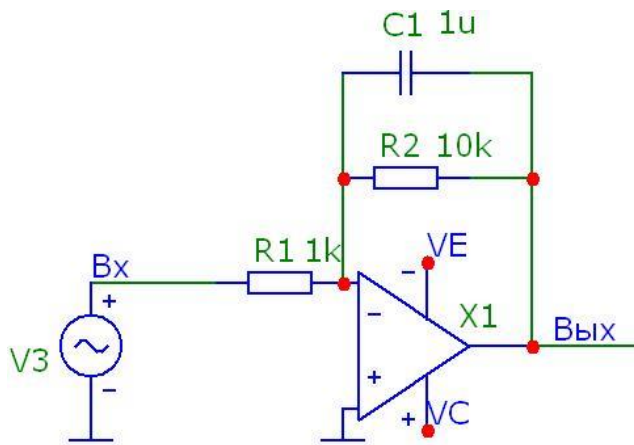
На рисунке изображена схема ФНЧ второго порядка. Найти передаточную функцию вход–выход такого звена при условии идеальности использованного ОУ типа ИНУН и привести полученное выражение к каноническому виду.

### Материалы для проверки остаточных знаний

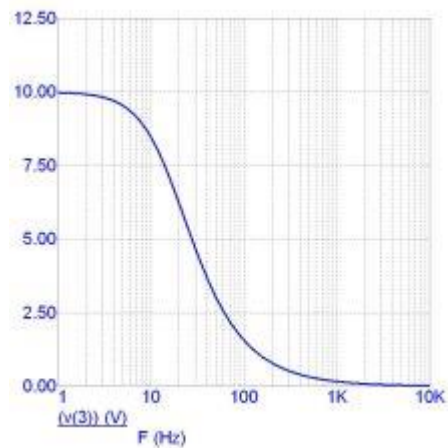
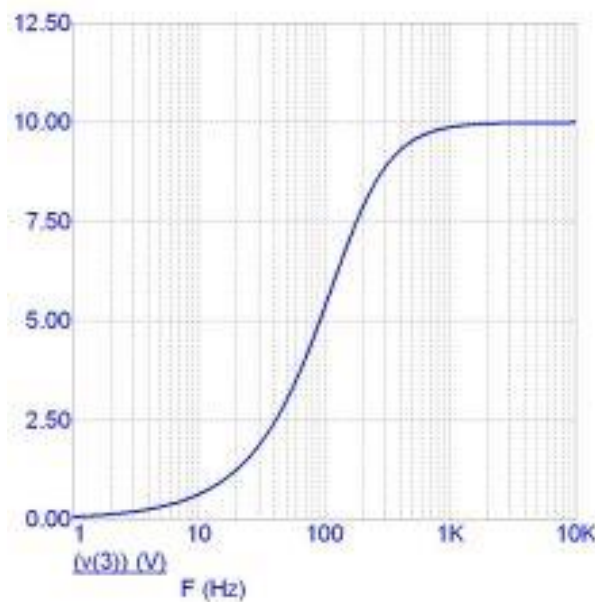
1. Приведена схема фильтра 1 порядка на ОУ.

Какая форма АЧХ соответствует этому фильтру?





Ответы:



Верный ответ: 2

## II. Описание шкалы оценивания

Оценка: 5

Нижний порог выполнения задания в процентах: 85

Описание характеристики выполнения знания: Работа выполнена в рамках "продвинутого" уровня. Ответы даны верно, четко сформулированные особенности практических решений

Оценка: 4

Нижний порог выполнения задания в процентах: 75

Описание характеристики выполнения знания: Работа выполнена в рамках "базового" уровня. Большинство ответов даны верно. В части материала есть незначительные недостатки

Оценка: 3

Нижний порог выполнения задания в процентах: 60

Описание характеристики выполнения знания: Работа выполнена в рамках "порогового" уровня. Основная часть задания выполнена верно. на вопросы углубленного уровня

## III. Правила выставления итоговой оценки по курсу

по положению о промежуточной аттестации