

**Министерство науки и высшего образования РФ
Федеральное государственное бюджетное образовательное учреждение
высшего образования
«Национальный исследовательский университет «МЭИ»**

Направление подготовки/специальность: 11.05.01 Радиоэлектронные системы и комплексы

Наименование образовательной программы: Радиоэлектронные системы и комплексы

Уровень образования: высшее образование - специалитет

Форма обучения: Очная

**Оценочные материалы
по дисциплине
Основы теории цепей**

**Москва
2023**

ОЦЕНОЧНЫЕ МАТЕРИАЛЫ РАЗРАБОТАЛ:

Преподаватель

(должность)

	Подписано электронной подписью ФГБОУ ВО «НИУ «МЭИ»	
	Сведения о владельце ЦЭП МЭИ	
	Владелец	Стрелков Н.О.
	Идентификатор	R784cde94-StrelkovNO-f448f943

(подпись)

Н.О.

Стрелков

(расшифровка
подписи)

СОГЛАСОВАНО:

Руководитель
образовательной
программы

(должность, ученая степень, ученое
звание)

	Подписано электронной подписью ФГБОУ ВО «НИУ «МЭИ»	
	Сведения о владельце ЦЭП МЭИ	
	Владелец	Сизякова А.Ю.
	Идентификатор	R4eb30863-SiziakovaAY-83831ea7

(подпись)

А.Ю.

Сизякова

(расшифровка
подписи)

Заведующий
выпускающей кафедры

(должность, ученая степень, ученое
звание)

	Подписано электронной подписью ФГБОУ ВО «НИУ «МЭИ»	
	Сведения о владельце ЦЭП МЭИ	
	Владелец	Куликов Р.С.
	Идентификатор	R7ef0b374-KulikovRS-e851162c

(подпись)

Р.С. Куликов

(расшифровка
подписи)

ОБЩАЯ ЧАСТЬ

Оценочные материалы по дисциплине предназначены для оценки: достижения обучающимися запланированных результатов обучения по дисциплине, этапа формирования запланированных компетенций и уровня освоения дисциплины.

Оценочные материалы по дисциплине включают оценочные средства для проведения мероприятий текущего контроля успеваемости и промежуточной аттестации.

Формируемые у обучающегося компетенции:

1. ОПК-1 способен представить адекватную современному уровню знаний научную картину мира на основе знания основных положений, законов и методов естественных наук и математики

ИД-2 Применяет естественнонаучные знания, физические законы и математические методы для решения задач теоретического и прикладного характера

2. ОПК-4 способен проводить экспериментальные исследования и владеть основными приемами обработки и представления экспериментальных данных

ИД-2 Выбирает способы и средства измерений и проводит экспериментальные исследования

ИД-3 Обрабатывает и представляет полученные экспериментальные данные для получения обоснованных выводов

и включает:

для текущего контроля успеваемости:

Форма реализации: Билеты (письменный опрос)

1. Классический метод анализа свободных процессов (Контрольная работа)
2. Метод комплексных амплитуд (Контрольная работа)
3. Методы анализа нестационарных процессов: операторный и интеграл Дюамеля (Контрольная работа)
4. Методы анализа сложных цепей (постоянный ток) (Контрольная работа)
5. Синтез линейных двухполюсников и четырехполюсников (Контрольная работа)
6. Системы параметров четырехполюсников (Контрольная работа)
7. Частотные характеристики линейных цепей (Контрольная работа)
8. Явления в нагруженной линии передачи (Контрольная работа)

Форма реализации: Письменная работа

1. Колебательные контуры (Тестирование)
2. Разветвленная цепь постоянного тока (Тестирование)
3. Свободные колебания и переходные процессы в цепях второго порядка (Тестирование)
4. Свободные колебания и переходные процессы в цепях первого порядка (Тестирование)
5. Стационарные процессы в линии передачи (Тестирование)
6. Цепи с нелинейным двухполюсником (Тестирование)
7. Частотные характеристики RC- и RL-цепей (Тестирование)
8. RC- и RL-цепи при гармоническом внешнем воздействии (Тестирование)

Форма реализации: Проверка задания

1. Контроль выполнения пунктов 1 и 2 (Расчетно-графическая работа)
2. Контроль выполнения пунктов 1 и 2 (Расчетно-графическая работа)
3. Контроль выполнения пунктов 3 и 4 (Расчетно-графическая работа)

4. Контроль выполнения пунктов 3-5 (Расчетно-графическая работа)
5. Контроль выполнения пунктов 6-8 (Расчетно-графическая работа)

Форма реализации: Устная форма

1. Разветвленная цепь постоянного тока (Лабораторная работа)
2. Свободные колебания и переходные процессы в цепях второго порядка (Лабораторная работа)
3. Свободные колебания и переходные процессы в цепях первого порядка (Лабораторная работа)
4. Стационарные процессы в линии передачи (Лабораторная работа)
5. Цепи с нелинейным двухполюсником (Лабораторная работа)
6. Частотные характеристики последовательного колебательного контура (Лабораторная работа)
7. Частотные характеристики RC-цепей (Лабораторная работа)
8. RC-цепи при гармоническом внешнем воздействии (Лабораторная работа)

БРС дисциплины

3 семестр

Раздел дисциплины	Веса контрольных мероприятий, %															
	Индекс КМ:	К М-1	К М-2	К М-3	К М-4	К М-5	К М-6	К М-7	К М-8	К М-9	К М-10	К М-11	К М-12	К М-13	К М-14	К М-15
	Срок КМ:	4	4	5	6	8	8	9	11	12	12	13	14	15	16	16
Основные понятия теории электрических цепей																
Основные понятия теории электрических цепей	+				+	+		+						+		
Анализ линейных цепей в стационарном режиме																
Методы анализа сложных цепей	+	+	+	+				+	+				+	+		
Анализ линейных цепей при гармоническом внешнем воздействии	+			+	+	+	+	+	+				+	+		
Элементы теории четырехполюсников					+			+						+		

Частотные характеристик и линейных цепей																
Частотные характеристик и аperiodических цепей										+	+	+			+	+
Частотные характеристик и резонансных цепей										+	+	+	+		+	+
Вес КМ:	5	5	4	8	5	5	8	12	5	5	8	12	8	5	5	

4 семестр

Раздел дисциплины	Веса контрольных мероприятий, %														
	Индекс КМ:	К М-16	К М-17	К М-18	К М-19	К М-20	К М-21	К М-22	К М-23	К М-24	К М-25	К М-26	К М-27	К М-28	К М-29
	Срок КМ:	3	4	4	6	8	8	8	10	11	12	12	15	15	16
Анализ цепи с нелинейным резистивным двухполюсником															
Анализ цепи с нелинейным резистивным двухполюсником			+	+											
Нестационарные процессы в линейных электрических цепях															
Классический метод анализа нестационарных процессов		+					+	+	+			+	+		
Операторный метод анализа нестационарных процессов		+				+	+	+	+			+	+	+	
Анализ нестационарных процессов методом интеграла Дюамеля		+						+							
Цепи с распределенным															

и параметрами														
Цепи с распределенным и параметрами								+					+	+
Синтез линейных цепей														
Синтез линейных двухполюсников в														+
Синтез фильтров														+
Вес КМ:	10	5	5	10	10	5	5	10	5	5	10	5	5	10

\$Общая часть/Для промежуточной аттестации\$

СОДЕРЖАНИЕ ОЦЕНОЧНЫХ СРЕДСТВ ТЕКУЩЕГО КОНТРОЛЯ

I. Оценочные средства для оценки запланированных результатов обучения по дисциплине, соотнесенных с индикаторами достижения компетенций

Индекс компетенции	Индикатор	Запланированные результаты обучения по дисциплине	Контрольная точка
ОПК-1	ИД-2 _{ОПК-1} Применяет естественнонаучные знания, физические законы и математические методы для решения задач теоретического и прикладного характера	<p>Знать:</p> <p>методы синтеза линейных электрических цепей</p> <p>методы анализа волновых процессов в нагруженной линии передачи</p> <p>методы анализа нестационарных процессов в линейных электрических цепях</p> <p>методы анализа линейных электрических цепей при стационарных воздействиях</p> <p>методы определения частотных характеристик линейных электрических цепей</p> <p>Уметь:</p> <p>рассчитывать линейные электрические цепи при нестационарном внешнем воздействии</p> <p>рассчитывать параметры сигналов в нагруженной</p>	<p>Контроль выполнения пунктов 1 и 2 (Расчетно-графическая работа)</p> <p>Методы анализа сложных цепей (постоянный ток) (Контрольная работа)</p> <p>Метод комплексных амплитуд (Контрольная работа)</p> <p>Контроль выполнения пунктов 3-5 (Расчетно-графическая работа)</p> <p>Частотные характеристики линейных цепей (Контрольная работа)</p> <p>Контроль выполнения пунктов 6-8 (Расчетно-графическая работа)</p> <p>Системы параметров четырехполюсников (Контрольная работа)</p> <p>Классический метод анализа свободных процессов (Контрольная работа)</p> <p>Контроль выполнения пунктов 1 и 2 (Расчетно-графическая работа)</p> <p>Методы анализа нестационарных процессов: операторный и интеграл Дюамеля (Контрольная работа)</p> <p>Явления в нагруженной линии передачи (Контрольная работа)</p> <p>Контроль выполнения пунктов 3 и 4 (Расчетно-графическая работа)</p> <p>Стационарные процессы в линии передачи (Тестирование)</p> <p>Синтез линейных двухполюсников и четырехполюсников (Контрольная работа)</p>

		<p>линии передачи рассчитывать линейные электрические цепи при стационарных внешних воздействиях рассчитывать частотные характеристики линейных электрических цепей</p>	
ОПК-4	ИД-2 _{ОПК-4} Выбирает способы и средства измерений и проводит экспериментальные исследования	<p>Знать: правила подключения источников и измерительных приборов для исследования электрических цепей Уметь: проводить экспериментальные исследования линейных резистивных цепей проводить экспериментальные исследования частотных характеристик линейных электрических цепей проводить экспериментальные исследования нестационарных процессов в линейных электрических цепях проводить экспериментальные исследования линейных</p>	<p>Разветвленная цепь постоянного тока (Лабораторная работа) RC-цепи при гармоническом внешнем воздействии (Лабораторная работа) Частотные характеристики RC-цепей (Лабораторная работа) Частотные характеристики последовательного колебательного контура (Лабораторная работа) Цепи с нелинейным двухполюсником (Лабораторная работа) Свободные колебания и переходные процессы в цепях первого порядка (Лабораторная работа) Свободные колебания и переходные процессы в цепях второго порядка (Лабораторная работа) Стационарные процессы в линии передачи (Лабораторная работа)</p>

		<p>электрических цепей при гармоническом воздействии проводить экспериментальные исследования нелинейных резистивных электрических цепей</p> <p>проводить экспериментальные исследования стационарных процессов в линии передачи</p>	
ОПК-4	ИД-3 _{ОПК-4} Обработывает и представляет полученные экспериментальные данные для получения обоснованных выводов	<p>Уметь:</p> <p>анализировать частотные характеристики линейных электрических цепей</p> <p>анализировать нестационарные процессы в линейных электрических цепях</p> <p>анализировать линейные электрические цепи при гармоническом внешнем воздействии</p> <p>анализировать сигналы в нелинейных резистивных электрических цепях</p> <p>анализировать линейные резистивные электрические цепи</p> <p>анализировать волновые процессы в нагруженной</p>	<p>Разветвленная цепь постоянного тока (Тестирование)</p> <p>RC- и RL-цепи при гармоническом внешнем воздействии (Тестирование)</p> <p>Частотные характеристики RC- и RL-цепей (Тестирование)</p> <p>Колебательные контуры (Тестирование)</p> <p>Цепи с нелинейным двухполюсником (Тестирование)</p> <p>Свободные колебания и переходные процессы в цепях первого порядка (Тестирование)</p> <p>Свободные колебания и переходные процессы в цепях второго порядка (Тестирование)</p> <p>Стационарные процессы в линии передачи (Лабораторная работа)</p>

		линии передачи	
--	--	----------------	--

II. Содержание оценочных средств. Шкала и критерии оценивания

3 семестр

КМ-1. Разветвленная цепь постоянного тока

Формы реализации: Устная форма

Тип контрольного мероприятия: Лабораторная работа

Вес контрольного мероприятия в БРС: 5

Процедура проведения контрольного мероприятия: Проверка наличия и качества домашней подготовки к лабораторной работе, вопросы по подготовке. Вопросы по ходу выполнения лабораторной работы и на этапе приема отчета.

Краткое содержание задания:

Ответить на вопросы по теме лабораторной работы

Контрольные вопросы/задания:

Знать: правила подключения источников и измерительных приборов для исследования электрических цепей	1.Каким образом в цепь включаются источники ЭДС? Можно ли источник ЭДС подключить параллельно резистору? 2.Каким образом в схему включается вольтметр? Объясните, почему. 3.Каким образом в схему включается амперметр? Объясните, почему.
Уметь: проводить экспериментальные исследования линейных резистивных цепей	1.Каким образом можно экспериментально определить параметры эквивалентного источника ЭДС? 2.Какова допустимая погрешность измерения напряжения? 3.Какова допустимая погрешность измерения тока?

Описание шкалы оценивания:

Оценка: 5

Нижний порог выполнения задания в процентах: 90

Описание характеристики выполнения знания: Оценка "отлично" выставляется, если домашнее и лабораторное задания выполнены правильно, в полном объеме и на вопросы даны преимущественно правильные ответы

Оценка: 4

Нижний порог выполнения задания в процентах: 70

Описание характеристики выполнения знания: Оценка "хорошо" выставляется, если домашнее и лабораторное задания выполнены в полном объеме и на вопросы даны преимущественно правильные ответы, но часть ответов содержит не принципиальные неточности

Оценка: 3

Нижний порог выполнения задания в процентах: 50

Описание характеристики выполнения знания: Оценка "удовлетворительно" выставляется, если домашнее и лабораторное задания выполнены в полном объеме и даны преимущественно правильные ответы не менее чем на половину вопросов

КМ-2. Разветвленная цепь постоянного тока

Формы реализации: Письменная работа

Тип контрольного мероприятия: Тестирование

Вес контрольного мероприятия в БРС: 5

Процедура проведения контрольного мероприятия: Необходимо выполнить 10 заданий.

Время выполнения - 30 минут.

Краткое содержание задания:

На каждый вопрос теста необходимо дать числовой ответ. Если ответ содержит дробную часть, то его следует округлить по правилам до целочисленного значения.

Контрольные вопросы/задания:

Уметь: анализировать линейные резистивные электрические цепи

1. Для схемы, представленной на рисунке 1, определите число узлов цепи.

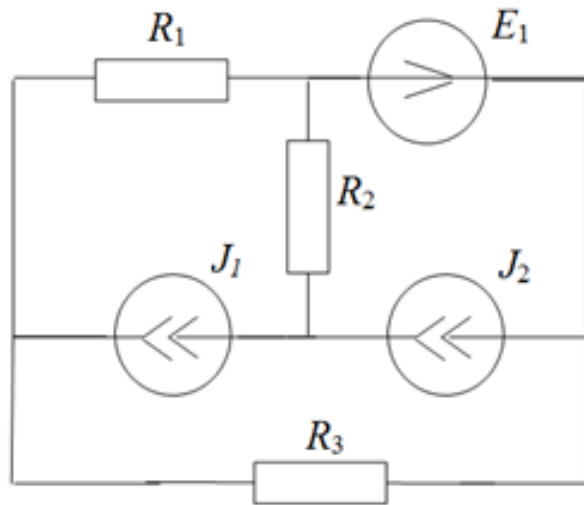


Figure 1 Рисунок 1

2. Для схемы, представленной на рисунке 1, определите число ветвей цепи.

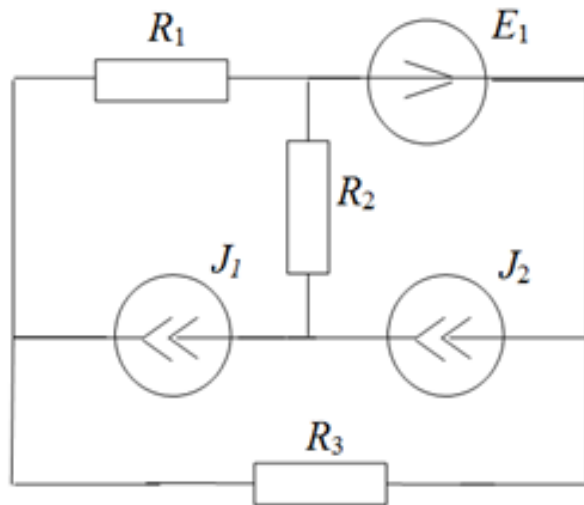


Figure 2 Рисунок 1

3. Для схемы, представленной на рисунке 1,

определите число хорд графа цепи.

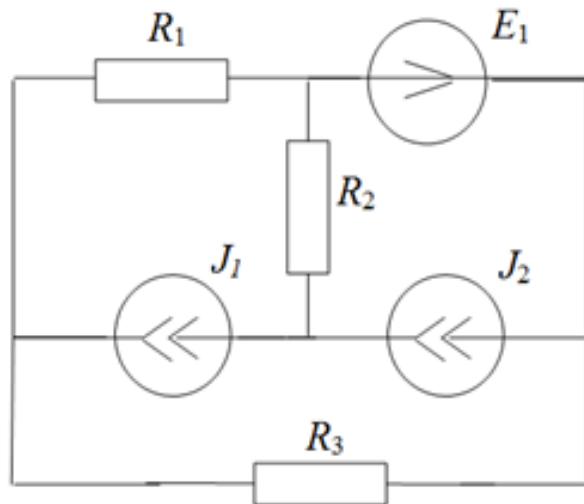


Figure 3 Рисунок 1

4. Для схемы, представленной на рисунке 1, определите число уравнений для анализа цепи методом узловых потенциалов.

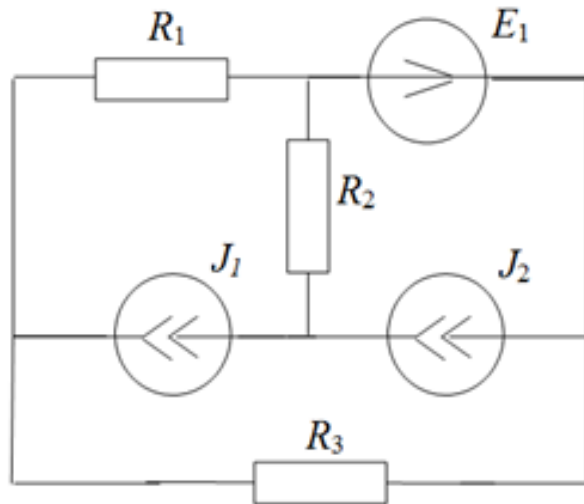


Figure 4 Рисунок 1

5. Для схемы, представленной на рисунке 1, рассчитайте сопротивление эквивалентного источника тока, если нагрузкой является резистор R_3 . Параметры цепи: $R_1 = 4 \text{ Ом}$, $R_2 = 2 \text{ Ом}$, $R_3 = 4 \text{ Ом}$.

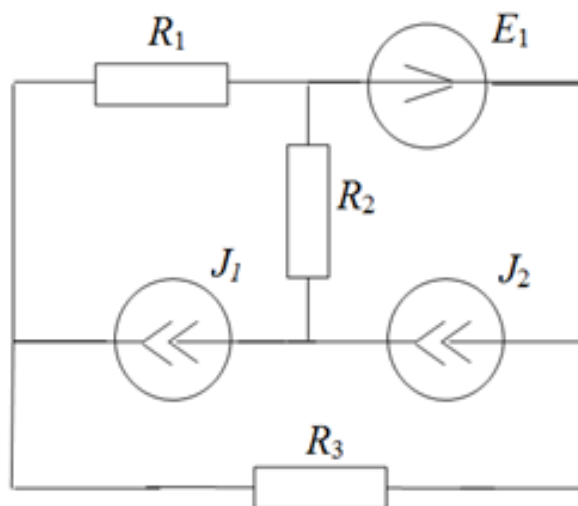


Figure 5 Рисунок 1

6. Для схемы, представленной на рисунке 2, определите число независимых контуров цепи.

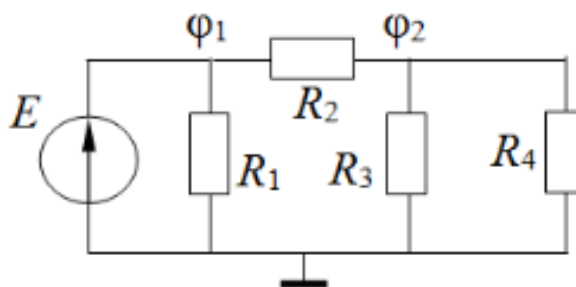


Figure 6 Рисунок 2

7. Определите, содержит ли схема, представленная на рисунке 2, резистор, сопротивление которого не влияет на токи и напряжения остальных элементов цепи («лишний элемент»). В качестве ответа укажите номер этого резистора (0 – если нет).

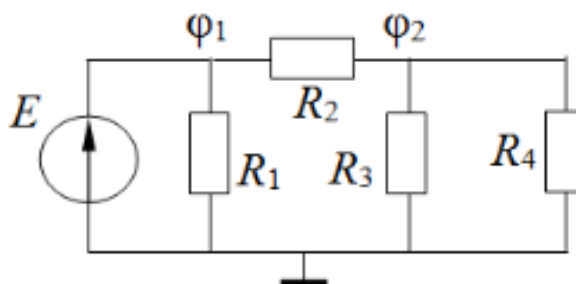


Figure 7 Рисунок 2

8. Для схемы, представленной на рисунке 2, определите сопротивление R_3 . Параметры цепи: $\varphi_1 = 4 \text{ В}$, $\varphi_2 = 2 \text{ В}$, $R_2 = 2 \text{ Ом}$, $R_3 = R_4$.

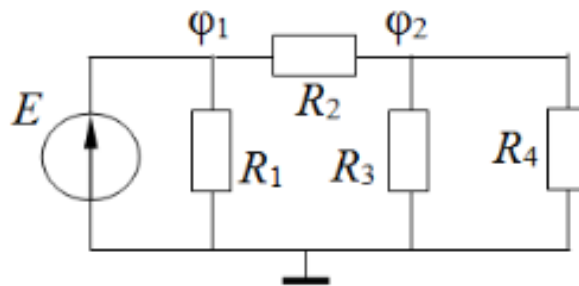


Figure 8 Рисунок 2

9. Для схемы, представленной на рисунке 2, определите величину напряжения эквивалентного источника ЭДС $|E_{\Gamma}|$, если резистор нагрузки R_n подключается параллельно резистору R_4 . Параметры цепи: $\varphi_1 = 4 \text{ В}$, $\varphi_2 = 2 \text{ В}$, $R_2 = 2 \text{ Ом}$, $R_3 = R_4$.

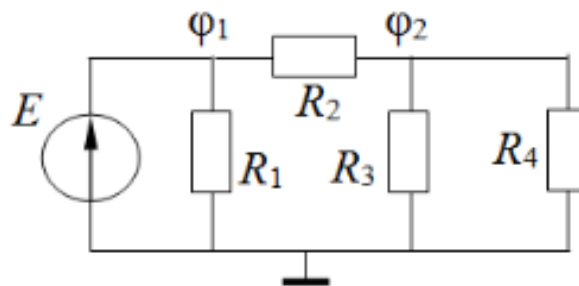


Figure 9 Рисунок 2

10. Для схемы, представленной на рисунке 2, рассчитайте сопротивление эквивалентного источника ЭДС R_{Γ} , если резистор нагрузки R_n подключается параллельно резистору R_4 . Параметры цепи: $\varphi_1 = 4 \text{ В}$, $\varphi_2 = 2 \text{ В}$, $R_2 = 2 \text{ Ом}$, $R_3 = R_4$.

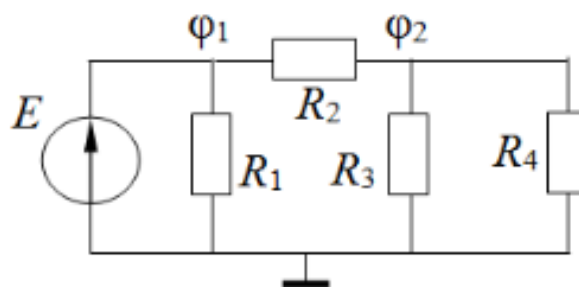


Figure 10 Рисунок 2

Описание шкалы оценивания:

Оценка: 5

Нижний порог выполнения задания в процентах: 90

Описание характеристики выполнения знания: Оценка "отлично" выставляется, если даны правильные ответы на 9-10 заданий

Оценка: 4

Нижний порог выполнения задания в процентах: 70

Описание характеристики выполнения знания: Оценка "хорошо" выставляется, если даны правильные ответы на 7-8 заданий

Оценка: 3

Нижний порог выполнения задания в процентах: 50

Описание характеристики выполнения знания: Оценка "удовлетворительно" выставляется, если даны правильные ответы на 5-6 заданий

КМ-3. Контроль выполнения пунктов 1 и 2

Формы реализации: Проверка задания

Тип контрольного мероприятия: Расчетно-графическая работа

Вес контрольного мероприятия в БРС: 4

Процедура проведения контрольного мероприятия: Проверка правильности выполнения пунктов 1 и 2 расчетного задания

Краткое содержание задания:

Имеется разветвленная цепь — система связанных контуров (рисунок 1), схема и параметры которой заданы (таблица 1). На вход цепи включен источник гармонического сигнала (источник напряжения или источник тока) с амплитудой $E_0=1$ В (или $I_0=1$ мА) и нулевой начальной фазой.

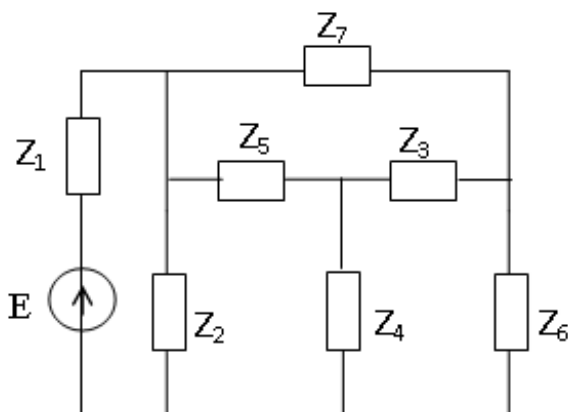


Figure 11 Рисунок 1. Схема 1 (пример заданной схемы)

Таблица 1 - Фрагмент таблицы индивидуальных заданий

Номер по журналу	Частота, рад/с	Z1, кОм	Z2 = Z6, Ом	Z3 = Z5, Ом	Z4, Ом	Z7, МОм	Схема	Выход
1	2.1e6	700	$3 + j600$	$2 - j600$	$-j5$	$-j0.6$	1	U3

Контрольные вопросы/задания:

<p>Уметь: рассчитывать линейные электрические цепи при стационарных внешних воздействиях</p>	<p>1.Пункт 1. Изобразите приведенную в задании схему цепи. Отметьте и пронумеруйте ее узлы и главные контуры. Укажите на схеме выбранные условно-положительные направления и нумерацию токов ветвей и контурных токов главных контуров. 2.Пункт 2. Составьте и запишите системы уравнений цепи по методам контурных токов и узловых напряжений.</p>
--	---

Описание шкалы оценивания:

Оценка: 5

Нижний порог выполнения задания в процентах: 90

Описание характеристики выполнения знания: Оценка "отлично" выставляется, если задание выполнено в полном объеме или выполнено преимущественно верно

Оценка: 4

Нижний порог выполнения задания в процентах: 70

Описание характеристики выполнения знания: Оценка "хорошо" выставляется, если большинство вопросов раскрыто, выбрано верное направление для решения задач

Оценка: 3

Нижний порог выполнения задания в процентах: 50

Описание характеристики выполнения знания: Оценка "удовлетворительно" выставляется, если задание преимущественно выполнено

КМ-4. Методы анализа сложных цепей (постоянный ток)

Формы реализации: Билеты (письменный опрос)

Тип контрольного мероприятия: Контрольная работа

Вес контрольного мероприятия в БРС: 8

Процедура проведения контрольного мероприятия: Выполнение задания билета в рукописной форме. Срок выполнения - 45 минут.

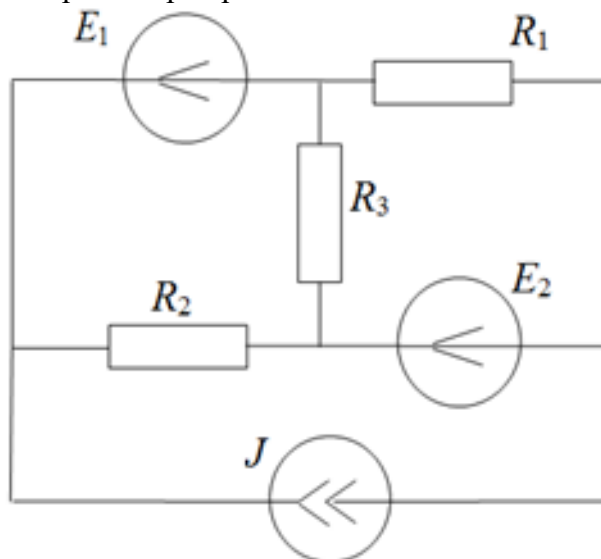
Краткое содержание задания:

Выполнить задания билета

Контрольные вопросы/задания:

Знать: методы анализа линейных электрических цепей при стационарных воздействиях

1. Схема цепи постоянного тока представлена на рисунке. Напряжения на источниках ЭДС равны по 1 В, ток источника тока равен 1 мА, сопротивления всех резисторов равны по 1 кОм.



Найдите все токи и напряжения методом контурных токов.

2. Схема цепи постоянного тока представлена на рисунке. Напряжения на источниках ЭДС равны по 1 В, ток источника тока равен 1 мА, сопротивления всех резисторов равны по 1 кОм.

	<p>Найдите параметры эквивалентного источника тока по теореме Норттона, если резистором нагрузки является R_3.</p>

Описание шкалы оценивания:

Оценка: 5

Нижний порог выполнения задания в процентах: 90

Описание характеристики выполнения знания: Оценка "отлично" выставляется, если задание выполнено в полном объеме или выполнено преимущественно верно

Оценка: 4

Нижний порог выполнения задания в процентах: 70

Описание характеристики выполнения знания: Оценка "хорошо" выставляется, если большинство вопросов раскрыто, выбрано верное направление для решения задач

Оценка: 3

Нижний порог выполнения задания в процентах: 50

Описание характеристики выполнения знания: Оценка "удовлетворительно" выставляется, если задание преимущественно выполнено

КМ-5. RC-цепи при гармоническом внешнем воздействии

Формы реализации: Устная форма

Тип контрольного мероприятия: Лабораторная работа

Вес контрольного мероприятия в БРС: 5

Процедура проведения контрольного мероприятия: Проверка наличия и качества домашней подготовки к лабораторной работе, вопросы по подготовке. Вопросы по ходу выполнения лабораторной работы и на этапе приема отчета.

Краткое содержание задания:

Ответить на вопросы по теме лабораторной работы

Контрольные вопросы/задания:

Знать: правила подключения источников и измерительных приборов для исследования электрических цепей	<ol style="list-style-type: none"> 1.Каким образом к исследуемой цепи подключается генератор? 2.Каким образом к исследуемой цепи подключается осциллограф? 3.Какова роль “нулевого” провода (“земли”) в схеме?
---	---

	Можно ли генератор или осциллограф подключить к двум “ненулевым” узлам схемы?
Уметь: проводить экспериментальные исследования линейных электрических цепей при гармоническом воздействии	<p>1. Как с помощью осциллографа измерить разность фаз гармонических напряжений?</p> <p>2. Как с помощью осциллографа измерить комплексную амплитуду гармонического напряжения?</p> <p>3. Даны осциллограммы напряжений в последовательной RC-цепи, подключенной к источнику гармонического напряжения, для случая, когда модуль реактивного сопротивления конденсатора равен сопротивлению резистора. Как изменятся осциллограммы при увеличении (уменьшении) частоты генератора в 2 раза?</p>

Описание шкалы оценивания:

Оценка: 5

Нижний порог выполнения задания в процентах: 90

Описание характеристики выполнения знания: Оценка "отлично" выставляется, если домашнее и лабораторное задания выполнены правильно, в полном объеме и на вопросы даны преимущественно правильные ответы

Оценка: 4

Нижний порог выполнения задания в процентах: 70

Описание характеристики выполнения знания: Оценка "хорошо" выставляется, если домашнее и лабораторное задания выполнены в полном объеме и на вопросы даны преимущественно правильные ответы, но часть ответов содержит непринципиальные неточности

Оценка: 3

Нижний порог выполнения задания в процентах: 50

Описание характеристики выполнения знания: Оценка "удовлетворительно" выставляется, если домашнее и лабораторное задания выполнены в полном объеме и даны преимущественно правильные ответы не менее чем на половину вопросов

КМ-6. RC- и RL-цепи при гармоническом внешнем воздействии

Формы реализации: Письменная работа

Тип контрольного мероприятия: Тестирование

Вес контрольного мероприятия в БРС: 5

Процедура проведения контрольного мероприятия: Необходимо выполнить 10 заданий. Время выполнения - 30 минут.

Краткое содержание задания:

На каждый вопрос теста необходимо дать числовой ответ. Если ответ содержит дробную часть, то его следует округлить по правилам до целочисленного значения.

Контрольные вопросы/задания:

Уметь: анализировать линейные электрические цепи при гармоническом внешнем воздействии	1. По осциллограммам, представленным на рисунке 1, определите период повторения гармонических колебаний, ответ приведите в [мкс].
--	---

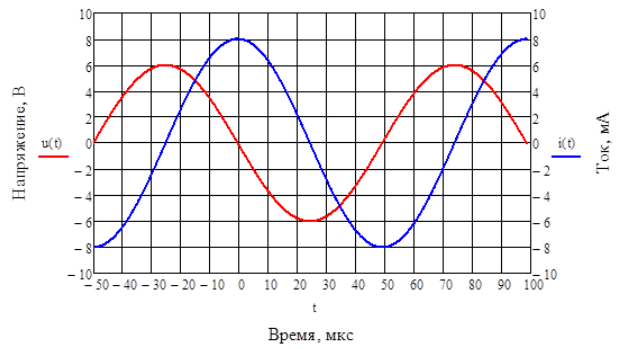


Figure 12 Рисунок 1

2. По осциллограмме, представленной на рисунке 1, определите амплитуду напряжения, ответ приведите в [В].

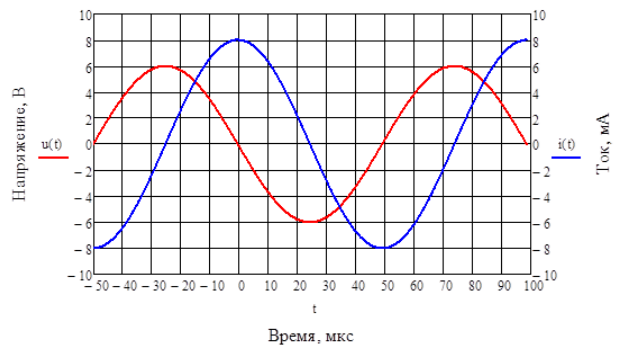


Figure 13 Рисунок 1

3. По осциллограмме, представленной на рисунке 1, определите начальную фазу тока, ответ приведите в градусах.

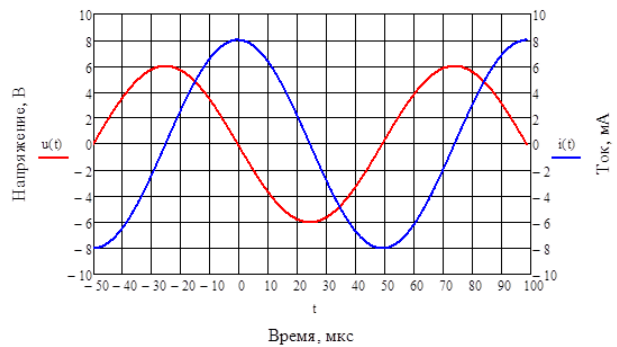


Figure 14 Рисунок 1

4. По осциллограммам, представленным на рисунке 1, определите тип элементарного пассивного двухполюсника, которому принадлежат осциллограммы. Ответ представьте в числовом виде: 1 – резистор, 2 – катушка индуктивности, 3 – конденсатор.

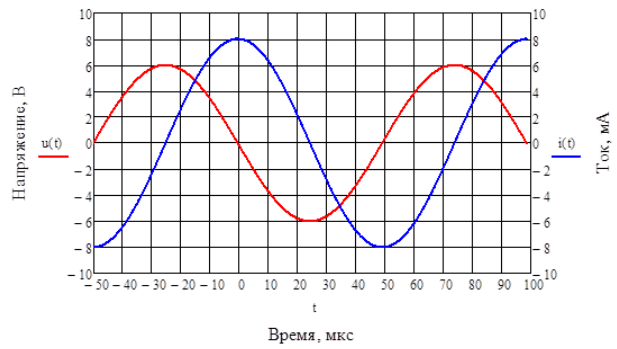


Figure 15 Рисунок 1

5. По осциллограммам, представленным на рисунке 1, определите модуль комплексного сопротивления этого элементарного двухполюсника, ответ приведите в [Ом].

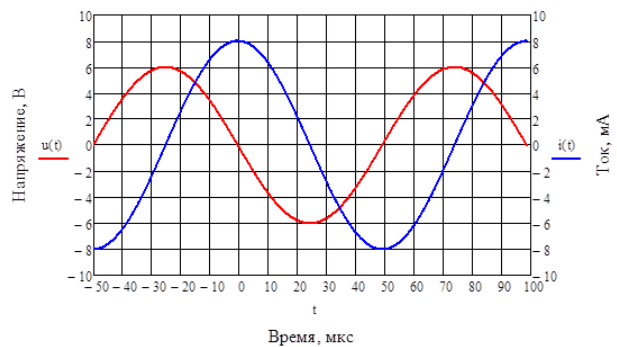
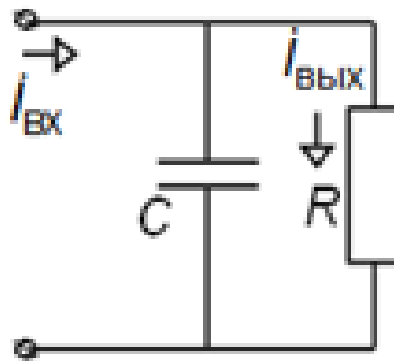


Figure 16 Рисунок 1

6. Для схемы, представленной на рисунке 2, определите модуль комплексной проводимости конденсатора, ответ приведите в [мСм].



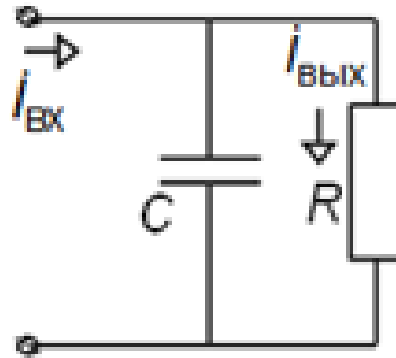
Дано:

$$C = 2 \text{ нФ}, R = 2,5 \text{ кОм},$$

$$i_{\text{вх}} = 100 \text{ мА}, \omega = 5 \cdot 10^5 \text{ рад/с}$$

Figure 17 Рисунок 2

7. Для схемы, представленной на рисунке 2, определите аргумент комплексной проводимости конденсатора, ответ приведите в градусах.



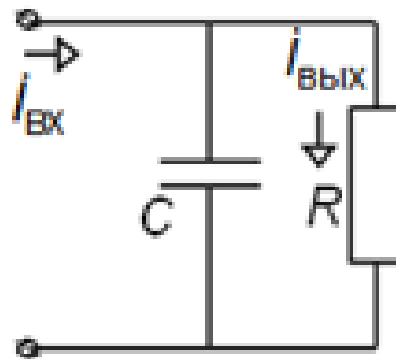
Дано:

$$C = 2 \text{ нФ}, R = 2,5 \text{ кОм},$$

$$i_{\text{вх}} = 100 \text{ мА}, \omega = 5 \cdot 10^5 \text{ рад/с}$$

Figure 18 Рисунок 2

8. Для схемы, представленной на рисунке 2, определите амплитуду выходного сигнала, ответ приведите в [мА].



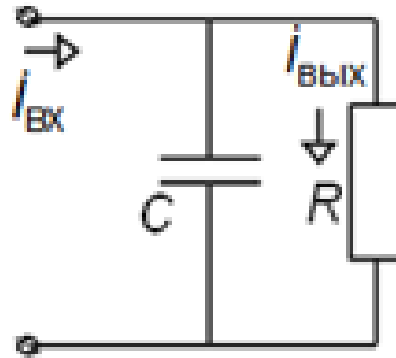
Дано:

$$C = 2 \text{ нФ}, R = 2,5 \text{ кОм},$$

$$i_{\text{вх}} = 100 \text{ мА}, \omega = 5 \cdot 10^5 \text{ рад/с}$$

Figure 19 Рисунок 2

9. Для схемы, представленной на рисунке 2, определите начальную фазу выходного сигнала, ответ приведите в градусах.



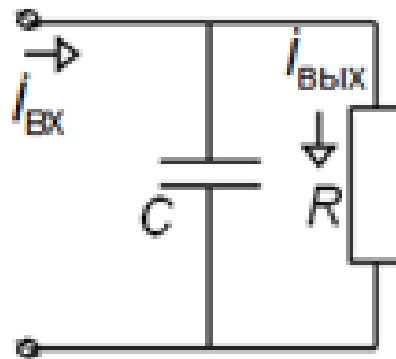
Дано:

$$C = 2 \text{ нФ}, R = 2,5 \text{ кОм},$$

$$i_{\text{вх}} = 100 \text{ мА}, \omega = 5 \cdot 10^5 \text{ рад/с}$$

Figure 20 Рисунок 2

10. Для схемы, представленной на рисунке 2, определите разность фаз между напряжением и током на входе цепи, ответ приведите в градусах.



Дано:

$$C = 2 \text{ нФ}, R = 2,5 \text{ кОм},$$

$$i_{\text{вх}} = 100 \text{ мА}, \omega = 5 \cdot 10^5 \text{ рад/с}$$

Figure 21 Рисунок 2

Описание шкалы оценивания:

Оценка: 5

Нижний порог выполнения задания в процентах: 90

Описание характеристики выполнения знания: Оценка "отлично" выставляется, если даны правильные ответы на 9-10 заданий

Оценка: 4

Нижний порог выполнения задания в процентах: 70

Описание характеристики выполнения знания: Оценка "хорошо" выставляется, если даны правильные ответы на 7-8 заданий

Оценка: 3

Нижний порог выполнения задания в процентах: 50

Описание характеристики выполнения знания: Оценка "удовлетворительно" выставляется, если даны правильные ответы на 5-6 заданий

КМ-7. Метод комплексных амплитуд

Формы реализации: Билеты (письменный опрос)

Тип контрольного мероприятия: Контрольная работа

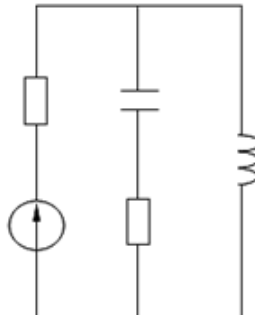
Вес контрольного мероприятия в БРС: 8

Процедура проведения контрольного мероприятия: Выполнение задания билета в рукописной форме. Срок выполнения - 45 минут.

Краткое содержание задания:

Выполнить задания билета

Контрольные вопросы/задания:

Знать: методы анализа линейных электрических цепей при стационарных воздействиях	<p>1. Найдите комплексные амплитуды токов всех ветвей и напряжений на всех элементах цепи, включая источник.</p> <p>Постройте векторные диаграммы токов и напряжений.</p> <p>Найдите комплексные мощности, запишите баланс мощностей.</p>  <p>Дано: $E = 1 \text{ В}$, $\omega = 10^6 \text{ рад/с}$, $R = 1 \text{ кОм}$, $L = 1 \text{ мГн}$,</p>
--	--

Описание шкалы оценивания:

Оценка: 5

Нижний порог выполнения задания в процентах: 90

Описание характеристики выполнения знания: Оценка "отлично" выставляется, если задание выполнено в полном объеме или выполнено преимущественно верно

Оценка: 4

Нижний порог выполнения задания в процентах: 70

Описание характеристики выполнения знания: Оценка "хорошо" выставляется, если большинство вопросов раскрыто, выбрано верное направление для решения задач

Оценка: 3

Нижний порог выполнения задания в процентах: 50

Описание характеристики выполнения знания: Оценка "удовлетворительно" выставляется, если задание преимущественно выполнено

КМ-8. Контроль выполнения пунктов 3-5

Формы реализации: Проверка задания

Тип контрольного мероприятия: Расчетно-графическая работа

Вес контрольного мероприятия в БРС: 12

Процедура проведения контрольного мероприятия: Проверка правильности выполнения пунктов 3-5 расчетного задания

Краткое содержание задания:

Имеется разветвленная цепь — система связанных контуров (рисунок 1), схема и параметры которой заданы (таблица 1). На вход цепи включен источник гармонического сигнала (источник напряжения или источник тока) с амплитудой $E_0=1$ В (или $I_0=1$ мА) и нулевой начальной фазой.

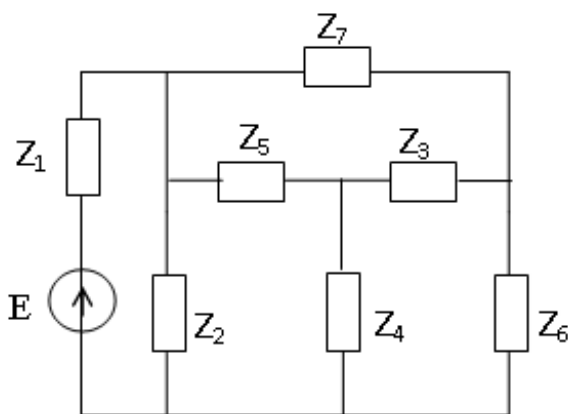


Figure 22 Рисунок 1. Схема 1 (пример заданной схемы)

Таблица 1 - Фрагмент таблицы индивидуальных заданий

Номер по журналу	Частота, рад/с	Z1, кОм	Z2 = Z6, Ом	Z3 = Z5, Ом	Z4, Ом	Z7, МОм	Схема	Выход
1	2.1e6	700	3 + j600	2 - j600	-j5	-j0.6	1	U3

Контрольные вопросы/задания:

<p>Уметь: рассчитывать линейные электрические цепи при стационарных внешних воздействиях</p>	<p>1. Пункт 3. Изобразите эквивалентные схемы замещения каждого из пассивных двухполюсников, входящих в состав цепи, считая их состоящими из последовательного соединения резистивного и реактивного элементов. Рассчитайте номинальные значения параметров этих элементов.</p> <p>2. Пункт 4. Используя результаты пп. 2 и 3, рассчитайте комплексные амплитуды токов и напряжений каждой из ветвей заданной цепи. Проверьте выполнение первого закона Кирхгофа для каждого из узлов цепи и второго закона Кирхгофа для всех главных контуров цепи. Приведите письменные комментарии по результатам расчета.</p> <p>3. Пункт 5. Постройте в масштабе векторные диаграммы токов для двух узлов цепи (первый узел – место соединения ветвей Z2 и Z5, второй узел – место соединения ветвей Z3, Z4 и Z5) и напряжений для двух контуров (первый контур – ветви Z2-Z4-Z5, второй контур - ветви Z3-Z4-Z6). При помощи диаграмм проиллюстрируйте выполнение I и II законов Кирхгофа. Дайте письменные комментарии.</p>
--	--

Описание шкалы оценивания:

Оценка: 5

Нижний порог выполнения задания в процентах: 90

Описание характеристики выполнения знания: Оценка "отлично" выставляется, если задание выполнено в полном объеме или выполнено преимущественно верно

Оценка: 4

Нижний порог выполнения задания в процентах: 70

Описание характеристики выполнения знания: Оценка "хорошо" выставляется, если большинство вопросов раскрыто, выбрано верное направление для решения задач

Оценка: 3

Нижний порог выполнения задания в процентах: 50

Описание характеристики выполнения знания: Оценка "удовлетворительно" выставляется, если задание преимущественно выполнено

КМ-9. Частотные характеристики RC-цепей

Формы реализации: Устная форма

Тип контрольного мероприятия: Лабораторная работа

Вес контрольного мероприятия в БРС: 5

Процедура проведения контрольного мероприятия: Проверка наличия и качества домашней подготовки к лабораторной работе, вопросы по подготовке. Вопросы по ходу выполнения лабораторной работы и на этапе приема отчета.

Краткое содержание задания:

Ответить на вопросы по теме лабораторной работы

Контрольные вопросы/задания:

Уметь: проводить экспериментальные исследования характеристик линейных электрических цепей	1.Каким образом можно экспериментально получить амплитудно-частотную характеристику? 2.Каким образом можно экспериментально получить фазо-частотную характеристику? 3.Как зависят АЧХ и ФЧХ фильтров на базе последовательной RC-цепи от емкости конденсатора? От сопротивления резистора? 4.Как экспериментально определить частоту среза фильтра?
--	---

Описание шкалы оценивания:

Оценка: 5

Нижний порог выполнения задания в процентах: 90

Описание характеристики выполнения знания: Оценка "отлично" выставляется, если домашнее и лабораторное задания выполнены правильно, в полном объеме и на вопросы даны преимущественно правильные ответы

Оценка: 4

Нижний порог выполнения задания в процентах: 70

Описание характеристики выполнения знания: Оценка "хорошо" выставляется, если домашнее и лабораторное задания выполнены в полном объеме и на вопросы даны преимущественно правильные ответы, но часть ответов содержит принципиальные неточности

Оценка: 3

Нижний порог выполнения задания в процентах: 50

Описание характеристики выполнения знания: Оценка "удовлетворительно" выставляется, если домашнее и лабораторное задания выполнены в полном объеме и даны преимущественно правильные ответы не менее чем на половину вопросов

КМ-10. Частотные характеристики RC- и RL-цепей

Формы реализации: Письменная работа

Тип контрольного мероприятия: Тестирование

Вес контрольного мероприятия в БРС: 5

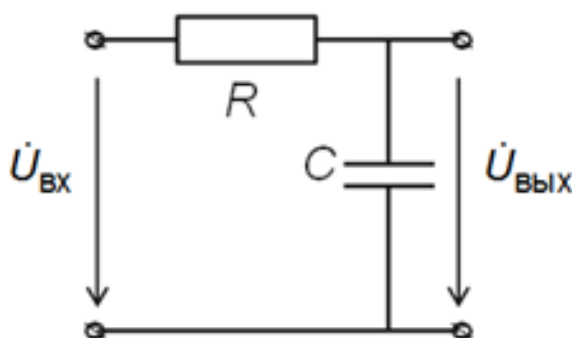
Процедура проведения контрольного мероприятия: Необходимо выполнить 10 заданий.

Время выполнения - 30 минут.

Краткое содержание задания:

На каждый вопрос теста необходимо дать числовой ответ. Если ответ содержит дробную часть, то его следует округлить по правилам до целочисленного значения.

Дана схема, представленная на рисунке 1.



Дано:

$$C = 1 \text{ нФ}, R = 10 \text{ кОм}$$

Figure 23 Рисунок 1

Контрольные вопросы/задания:

<p>Уметь: анализировать частотные характеристики линейных электрических цепей</p>	<ol style="list-style-type: none"> 1. Определите значение АЧХ на нулевой частоте. 2. Определите, к какому значению стремится АЧХ при бесконечно большой частоте. 3. Определите тип фильтра: в ответе запишите 1, если это ФНЧ; 2 – ФВЧ, 3 – ПФ, 4 – РФ. 4. Определите максимальное значение АЧХ. 5. Определите постоянную времени цепи, ответ приведите в [мкс]. 6. Определите коэффициент затухания, ответ приведите в [$\times 10^3$ рад/с]. 7. Определите частоту среза фильтра, ответ приведите в [кГц].
---	--

	<p>8. Определите значение ФЧХ на нулевой частоте, ответ приведите в градусах.</p> <p>9. Определите, к какому значению стремится ФЧХ при бесконечно большой частоте, ответ приведите в градусах.</p> <p>10. Определите значение ФЧХ на частоте среза, ответ приведите в градусах.</p>
--	--

Описание шкалы оценивания:

Оценка: 5

Нижний порог выполнения задания в процентах: 90

Описание характеристики выполнения знания: Оценка "отлично" выставляется, если даны правильные ответы на 9-10 заданий

Оценка: 4

Нижний порог выполнения задания в процентах: 70

Описание характеристики выполнения знания: Оценка "хорошо" выставляется, если даны правильные ответы на 7-8 заданий

Оценка: 3

Нижний порог выполнения задания в процентах: 50

Описание характеристики выполнения знания: Оценка "удовлетворительно" выставляется, если даны правильные ответы на 5-6 заданий

КМ-11. Частотные характеристики линейных цепей

Формы реализации: Билеты (письменный опрос)

Тип контрольного мероприятия: Контрольная работа

Вес контрольного мероприятия в БРС: 8

Процедура проведения контрольного мероприятия: Выполнение задания билета в рукописной форме. Срок выполнения - 45 минут.

Краткое содержание задания:

Выполнить задания билета

Контрольные вопросы/задания:

<p>Знать: методы определения частотных характеристик линейных электрических цепей</p>	<p>1. На рисунке 1 представлена схема линейной электрической цепи. Входным сигналом является сигнал источника гармонических колебаний, выходной – отмечен на схеме. Параметры цепи: $L = 1$ мГн, $R = 1$ кОм.</p> <p>Получите формулы и постройте АЧХ и ФЧХ цепи. Определите частоту среза и укажите ее на графиках.</p>
---	--

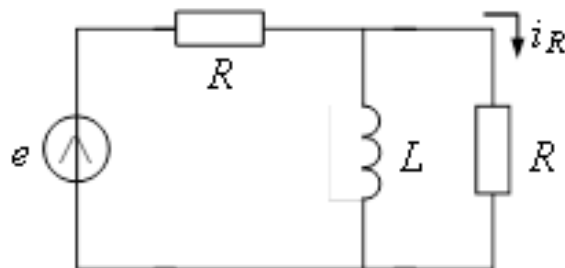


Figure 24 Рисунок 1

2. Параметры простого параллельного колебательного контура: $L = 1$ мГн, $C = 1$ нФ, $r = 10$ Ом.

Изобразите схему контура, включая источник энергии. Рассчитайте резонансную частоту, добротность, характеристическое сопротивление и полосу пропускания.

Постройте АЧХ и ФЧХ, если выходным сигналом является ток через конденсатор. На графиках укажите числовые значения резонансной частоты, полосы пропускания и максимума. Как изменятся графики при увеличении L в 4 раза (отобразите изменения на графиках)?

Описание шкалы оценивания:

Оценка: 5

Нижний порог выполнения задания в процентах: 90

Описание характеристики выполнения знания: Оценка "отлично" выставляется, если задание выполнено в полном объеме или выполнено преимущественно верно

Оценка: 4

Нижний порог выполнения задания в процентах: 70

Описание характеристики выполнения знания: Оценка "хорошо" выставляется, если большинство вопросов раскрыто, выбрано верное направление для решения задач

Оценка: 3

Нижний порог выполнения задания в процентах: 50

Описание характеристики выполнения знания: Оценка "удовлетворительно" выставляется, если задание преимущественно выполнено

КМ-12. Контроль выполнения пунктов 6-8

Формы реализации: Проверка задания

Тип контрольного мероприятия: Расчетно-графическая работа

Вес контрольного мероприятия в БРС: 12

Процедура проведения контрольного мероприятия: Проверка правильности выполнения пунктов 6-8 расчетного задания

Краткое содержание задания:

Имеется разветвленная цепь — система связанных контуров (рисунок 1), схема и параметры которой заданы (таблица 1). На вход цепи включен источник гармонического сигнала (источник напряжения или источник тока) с амплитудой $E_0=1$ В (или $I_0=1$ мА) и нулевой начальной фазой.

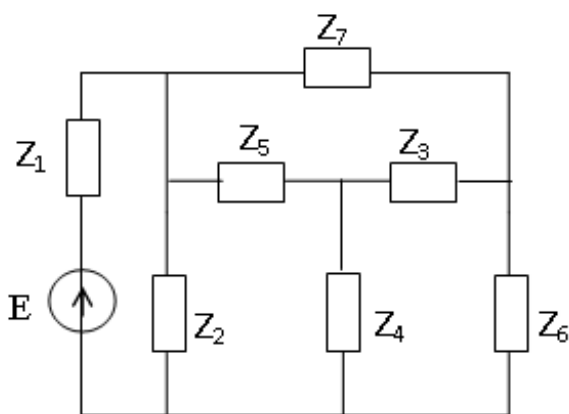


Figure 25 Рисунок 1. Схема 1 (пример заданной схемы)

Таблица 1 - Фрагмент таблицы индивидуальных заданий

Номер по журналу	Частота, рад/с	Z1, кОм	Z2 = Z6, Ом	Z3 = Z5, Ом	Z4, Ом	Z7, МОм	Схема	Выход
1	2.1e6	700	3 + j600	2 - j600	-j5	-j0.6	1	U3

Контрольные вопросы/задания:

<p>Уметь: рассчитывать линейные электрические цепи при стационарных внешних воздействиях</p>	<p>1.Пункт 6. Рассчитайте комплексные мощности электромагнитного процесса на каждом из двухполюсников, входящих в состав цепи, и проверьте выполнение баланса активных и реактивных мощностей. Дайте по этому поводу письменные комментарии.</p>
<p>Уметь: рассчитывать частотные характеристики линейных электрических цепей</p>	<p>1.Пункт 7. Рассчитайте и постройте в масштабе амплитудно-частотную и фазо-частотную характеристики цепи для указанного выхода. При расчете считайте сопротивление Z7 бесконечно большим (обрыв ветви), а сопротивление Z8 — бесконечно малым (короткое замыкание ветви). Расчет проведите для двух значений сопротивления связи: для заданного значения Z4 и для 2Z4. Дайте письменные комментарии к результатам расчета. 2.Пункт 8. Изобразите принципиальную электрическую схему цепи с учетом упрощений, введенных в пункте 7, и с указанием типов элементов и номинальных значений их параметров. Рассчитайте обобщенные параметры каждого из двух колебательных контуров полученной упрощенной цепи (резонансную частоту, добротность, полосу пропускания, резонансное сопротивление) и коэффициент связи контуров. Сделайте выводы по результатам расчета.</p>

Описание шкалы оценивания:

Оценка: 5

Нижний порог выполнения задания в процентах: 90

Описание характеристики выполнения знания: Оценка "отлично" выставляется, если задание выполнено в полном объеме или выполнено преимущественно верно

Оценка: 4

Нижний порог выполнения задания в процентах: 70

Описание характеристики выполнения знания: Оценка "хорошо" выставляется, если большинство вопросов раскрыто, выбрано верное направление для решения задач

Оценка: 3

Нижний порог выполнения задания в процентах: 50

Описание характеристики выполнения знания: Оценка "удовлетворительно" выставляется, если задание преимущественно выполнено

КМ-13. Системы параметров четырехполюсников

Формы реализации: Билеты (письменный опрос)

Тип контрольного мероприятия: Контрольная работа

Вес контрольного мероприятия в БРС: 8

Процедура проведения контрольного мероприятия: Выполнение задания билета в рукописной форме. Срок выполнения - 45 минут.

Краткое содержание задания:

Выполнить задания билета

Контрольные вопросы/задания:

Знать: методы анализа линейных электрических цепей при стационарных воздействиях

1. Дайте физическую интерпретацию А-параметров
2. Найдите выражения, описывающие А-параметры четырехполюсника, представленного на рисунке 1.

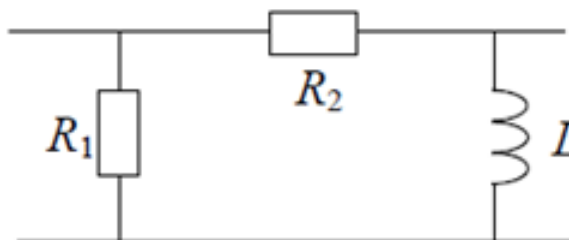


Figure 26 Рисунок 1

Описание шкалы оценивания:

Оценка: 5

Нижний порог выполнения задания в процентах: 90

Описание характеристики выполнения знания: Оценка "отлично" выставляется, если задание выполнено в полном объеме или выполнено преимущественно верно

Оценка: 4

Нижний порог выполнения задания в процентах: 70

Описание характеристики выполнения знания: Оценка "хорошо" выставляется, если большинство вопросов раскрыто, выбрано верное направление для решения задач

Оценка: 3

Нижний порог выполнения задания в процентах: 50

Описание характеристики выполнения знания: Оценка "удовлетворительно" выставляется, если задание преимущественно выполнено

КМ-14. Частотные характеристики последовательного колебательного контура

Формы реализации: Устная форма

Тип контрольного мероприятия: Лабораторная работа

Вес контрольного мероприятия в БРС: 5

Процедура проведения контрольного мероприятия: Проверка наличия и качества домашней подготовки к лабораторной работе, вопросы по подготовке. Вопросы по ходу выполнения лабораторной работы и на этапе приема отчета.

Краткое содержание задания:

Ответить на вопросы по теме лабораторной работы

Контрольные вопросы/задания:

Уметь: проводить экспериментальные исследования характеристик линейных электрических цепей	проводить частотных линейных	1.Что такое полоса пропускания контура? Как ее экспериментально определить? 2.Каким образом можно экспериментально определить добротность последовательного колебательного контура? 3.Каким образом можно экспериментально определить сопротивление потерь последовательного колебательного контура? 4.Как неидеальность источника влияет на частотно-избирательные свойства колебательного контура?
--	------------------------------	---

Описание шкалы оценивания:

Оценка: 5

Нижний порог выполнения задания в процентах: 90

Описание характеристики выполнения знания: Оценка "отлично" выставляется, если домашнее и лабораторное задания выполнены правильно, в полном объеме и на вопросы даны преимущественно правильные ответы

Оценка: 4

Нижний порог выполнения задания в процентах: 70

Описание характеристики выполнения знания: Оценка "хорошо" выставляется, если домашнее и лабораторное задания выполнены в полном объеме и на вопросы даны преимущественно правильные ответы, но часть ответов содержит неприципиальные неточности

Оценка: 3

Нижний порог выполнения задания в процентах: 50

Описание характеристики выполнения знания: Оценка "удовлетворительно" выставляется, если домашнее и лабораторное задания выполнены в полном объеме и даны преимущественно правильные ответы не менее чем на половину вопросов

КМ-15. Колебательные контуры

Формы реализации: Письменная работа

Тип контрольного мероприятия: Тестирование

Вес контрольного мероприятия в БРС: 5

Процедура проведения контрольного мероприятия: Необходимо выполнить 10 заданий. Время выполнения - 30 минут.

Краткое содержание задания:

На каждый вопрос теста необходимо дать числовой ответ. Если ответ содержит дробную часть, то его следует округлить по правилам до целочисленного значения.

Дана схема колебательного контура, представленного на рисунке 1.

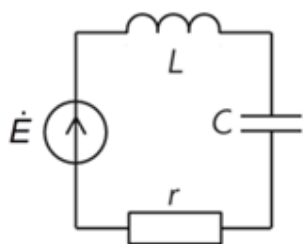


Figure 27 Рисунок 1

Дано:

$$Q = 100, r = 10 \text{ Ом},$$

$$\omega_p = 10^6 \text{ рад/с}$$

$$\dot{E} = 1 \text{ В}$$

Контрольные вопросы/задания:

Уметь: анализировать частотные характеристики линейных электрических цепей

1. Определите резонансное сопротивление, ответ приведите в [Ом].
2. Определите характеристическое сопротивление, ответ приведите в [кОм].
3. Определите ширину полосы пропускания АЧХ, ответ приведите в [$\times 10^3$ рад/с].
4. Определите амплитуду напряжения на катушке индуктивности, если частота источника равна резонансной; ответ приведите в [В].
5. Определите индуктивность катушки, ответ приведите в [мГн].

6. Определите начальную фазу напряжения на катушке индуктивности, если частота источника равна резонансной; ответ приведите в градусах.

7. Определите амплитуду напряжения на катушке индуктивности, если частота источника соответствует нижней границе полосы пропускания; ответ приведите в [В].

8. Определите начальную фазу напряжения на катушке индуктивности, если частота источника соответствует нижней границе полосы пропускания; ответ приведите в градусах.

9. Как изменится добротность при увеличении C в 4 раза; приведите новое значение добротности.

10. Как изменится полоса пропускания при увеличении C в 4 раза; приведите новое значение полосы пропускания в [$\times 10^3$ рад/с].

Описание шкалы оценивания:

Оценка: 5

Нижний порог выполнения задания в процентах: 90

Описание характеристики выполнения знания: Оценка "отлично" выставляется, если даны правильные ответы на 9-10 заданий

Оценка: 4

Нижний порог выполнения задания в процентах: 70

Описание характеристики выполнения знания: Оценка "хорошо" выставляется, если даны правильные ответы на 7-8 заданий

Оценка: 3

Нижний порог выполнения задания в процентах: 50

Описание характеристики выполнения знания: Оценка "удовлетворительно" выставляется, если даны правильные ответы на 5-6 заданий

4 семестр

КМ-16. Классический метод анализа свободных процессов

Формы реализации: Билеты (письменный опрос)

Тип контрольного мероприятия: Контрольная работа

Вес контрольного мероприятия в БРС: 10

Процедура проведения контрольного мероприятия: Выполнение задания билета в рукописной форме. Срок выполнения - 45 минут.

Краткое содержание задания:

Выполнить задания билета

Контрольные вопросы/задания:

Знать: методы анализа нестационарных процессов в линейных электрических цепях

1. Схема цепи представлена на рисунке 1. Параметры элементов цепи: $J = 7$ мА, $R_1 = 1$ кОм, $R_2 = 1$ кОм, $C = 8$ нФ. В нулевой момент времени источник отключается (заменяется внутренним сопротивлением).

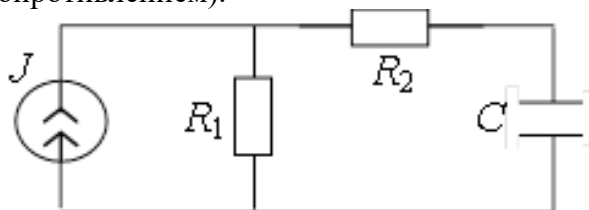


Figure 28 Рисунок 1

Изобразите схему цепи для составления дифференциального уравнения, т.е. в момент времени после коммутации.

Определите постоянную времени τ , характеризующую свободный процесс в цепи после коммутации.

2. В последовательном колебательном контуре в начальный момент времени конденсатор разряжен, ток через катушку индуктивности равен 1 мА. Определите начальные условия для решения дифференциального уравнения, описывающего процесс собственных колебаний в контуре и составленного относительно напряжения на конденсаторе. Параметры колебательного контура: $R = 5$ Ом, $L = 2$ мГн, $C = 8$ нФ.

Описание шкалы оценивания:

Оценка: 5

Нижний порог выполнения задания в процентах: 90

Описание характеристики выполнения знания: Оценка "отлично" выставляется, если задание выполнено в полном объеме или выполнено преимущественно верно

Оценка: 4

Нижний порог выполнения задания в процентах: 70

Описание характеристики выполнения знания: Оценка "хорошо" выставляется, если большинство вопросов раскрыто, выбрано верное направление для решения задач

Оценка: 3

Нижний порог выполнения задания в процентах: 50

Описание характеристики выполнения знания: Оценка "удовлетворительно" выставляется, если задание преимущественно выполнено

КМ-17. Цепи с нелинейным двухполюсником

Формы реализации: Устная форма

Тип контрольного мероприятия: Лабораторная работа

Вес контрольного мероприятия в БРС: 5

Процедура проведения контрольного мероприятия: Проверка наличия и качества домашней подготовки к лабораторной работе, вопросы по подготовке. Вопросы по ходу выполнения лабораторной работы и на этапе приема отчета.

Краткое содержание задания:

Ответить на вопросы по теме лабораторной работы

Контрольные вопросы/задания:

Уметь: проводить экспериментальные исследования нелинейных резистивных электрических цепей	1.Что такое вольт-амперная характеристика диода? Как ее получить экспериментально? 2.Что такое рабочая точка и как ее определить: экспериментально, графически? 3.Каким образом с помощью двухканального осциллографа получить осциллограмму сигнала на выходе двухполупериодного выпрямителя?
--	--

Описание шкалы оценивания:

Оценка: 5

Нижний порог выполнения задания в процентах: 90

Описание характеристики выполнения знания: Оценка "отлично" выставляется, если домашнее и лабораторное задания выполнены правильно, в полном объеме и на вопросы даны преимущественно правильные ответы

Оценка: 4

Нижний порог выполнения задания в процентах: 70

Описание характеристики выполнения знания: Оценка "хорошо" выставляется, если домашнее и лабораторное задания выполнены в полном объеме и на вопросы даны преимущественно правильные ответы, но часть ответов содержит не принципиальные неточности

Оценка: 3

Нижний порог выполнения задания в процентах: 50

Описание характеристики выполнения знания: Оценка "удовлетворительно" выставляется, если домашнее и лабораторное задания выполнены в полном объеме и даны преимущественно правильные ответы не менее чем на половину вопросов

КМ-18. Цепи с нелинейным двухполюсником

Формы реализации: Письменная работа

Тип контрольного мероприятия: Тестирование

Вес контрольного мероприятия в БРС: 5

Процедура проведения контрольного мероприятия: Необходимо выполнить 10 заданий.

Время выполнения - 30 минут.

Краткое содержание задания:

На каждый вопрос теста необходимо дать числовой ответ. Если ответ содержит дробную часть, то его следует округлить по правилам до целочисленного значения.

Дана нелинейная резистивная цепь, представленная на рисунке 1.

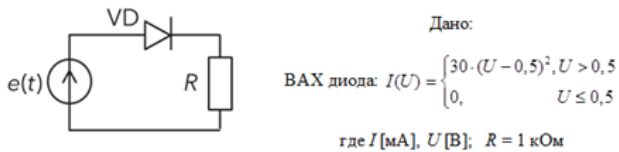


Figure 29 Рисунок 1

Контрольные вопросы/задания:

Уметь: анализировать сигналы в нелинейных резистивных электрических цепях

1. Определите напряжение на диоде в рабочей точке, если $e(t) = E = 2 \text{ В}$; ответ приведите в [мВ].
2. Определите ток в рабочей точке, если $e(t) = E = 2 \text{ В}$; ответ приведите в [мкА].
3. Определите сопротивление диода по постоянному току в рабочей точке, ответ приведите в [Ом].
4. Определите крутизну ВАХ в рабочей точке, ответ приведите в [мСм].
5. Определите дифференциальное сопротивление диода в рабочей точке, ответ приведите в [Ом].
6. Найдите амплитуду гармонической составляющей напряжения на резисторе, если напряжение на диоде $u_d(t) = 0,65 + 0,01 \cdot \cos(1e3 t) \text{ В}$; ответ приведите в [мкА].
7. Определите число гармонических составляющих тока в цепи (постоянную составляющую включать не нужно), если напряжение на диоде $u_d(t) = 0,6 + 0,1 \cdot \cos(1e3 t) \text{ В}$.
8. Определите величину постоянной составляющей тока в цепи, если напряжение на диоде $u_d(t) = 0,6 + 0,1 \cdot \cos(1e3 t) \text{ В}$; ответ приведите в [мкА].
9. Определите амплитуду первой гармоники напряжения на резисторе, если напряжение на диоде $u_d(t) = 0,6 + 0,1 \cdot \cos(1e3 t) \text{ В}$; ответ приведите в [мВ].

10. Определите число гармонических составляющих тока в цепи (постоянную составляющую учитывать не нужно), если напряжение на диоде $u_d(t) = 0,7 + 0,1 \cdot \cos(1e3 t) + 0,1 \cdot \cos(2e3 t)$ В.

Описание шкалы оценивания:

Оценка: 5

Нижний порог выполнения задания в процентах: 90

Описание характеристики выполнения знания: Оценка "отлично" выставляется, если даны правильные ответы на 9-10 заданий

Оценка: 4

Нижний порог выполнения задания в процентах: 70

Описание характеристики выполнения знания: Оценка "хорошо" выставляется, если даны правильные ответы на 7-8 заданий

Оценка: 3

Нижний порог выполнения задания в процентах: 50

Описание характеристики выполнения знания: Оценка "удовлетворительно" выставляется, если даны правильные ответы на 5-6 заданий

КМ-19. Контроль выполнения пунктов 1 и 2

Формы реализации: Проверка задания

Тип контрольного мероприятия: Расчетно-графическая работа

Вес контрольного мероприятия в БРС: 10

Процедура проведения контрольного мероприятия: Проверка правильности выполнения пунктов 1 и 2 расчетного задания

Краткое содержание задания:

Электрическая цепь состоит из двух звеньев первого порядка – активного и пассивного, разделенных трансформатором сопротивлений, который имеет коэффициент передачи по напряжению $KU = 1$, входное сопротивление, равное бесконечности, и выходное, равное нулю (рисунок 1). Параметры элементов цепи и входного воздействия приведены в таблице заданий

№ по журналу	Цепи	R , кОм	RC или LR, мкс	Длительность импульса T_n , мкс	T , мкс	Импульс	Амплитуда импульса A , В (мА)
1	5, 15	5.1	130	150	170	19	5.0

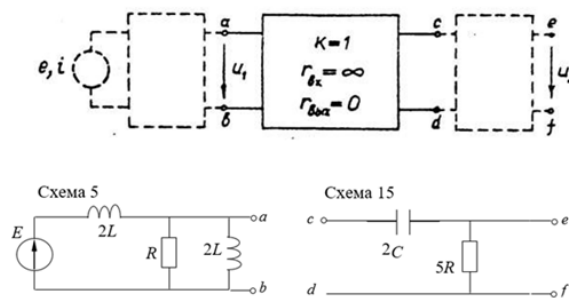


Figure 30 Рисунок 1

Контрольные вопросы/задания:

Уметь: рассчитывать линейные электрические цепи при

1.Пункт 1. Рассчитайте коэффициенты передачи каждого из звеньев и всей цепи, постройте

нестационарном воздействии	внешнем	соответствующие графики АЧХ и ФЧХ, предварительно определив параметры элементов, отсутствующие в задании. Дайте письменные комментарии по поводу полученных зависимостей. 2. Пункт 2. Запишите выражения для операторных коэффициентов передачи каждого из звеньев и всей цепи. Используя их, получите выражения для переходных характеристик каждого из звеньев и всей цепи в целом. Постройте временные диаграммы этих характеристик и сделайте выводы о характере и длительности переходных процессов.
-------------------------------	---------	--

Описание шкалы оценивания:

Оценка: 5

Нижний порог выполнения задания в процентах: 90

Описание характеристики выполнения знания: Оценка "отлично" выставляется, если задание выполнено в полном объеме или выполнено преимущественно верно

Оценка: 4

Нижний порог выполнения задания в процентах: 70

Описание характеристики выполнения знания: Оценка "хорошо" выставляется, если большинство вопросов раскрыто, выбрано верное направление для решения задач

Оценка: 3

Нижний порог выполнения задания в процентах: 50

Описание характеристики выполнения знания: Оценка "удовлетворительно" выставляется, если задание преимущественно выполнено

КМ-20. Методы анализа нестационарных процессов: операторный и интеграл Дюамеля

Формы реализации: Билеты (письменный опрос)

Тип контрольного мероприятия: Контрольная работа

Вес контрольного мероприятия в БРС: 10

Процедура проведения контрольного мероприятия: Выполнение задания билета в рукописной форме. Срок выполнения - 45 минут.

Краткое содержание задания:

Выполнить задания билета

Контрольные вопросы/задания:

Знать: методы анализа нестационарных процессов в линейных электрических цепях	1. Схема цепи приведена на рисунке 1. На входе цепи действует напряжение $u(t) = bt\sigma(t)$. Выходным сигналом является напряжение на конденсаторе $C2$. Найдите выходной сигнал двумя способами – операторным методом и используя интеграл Дюамеля. Считайте b , $C1$, $C2$ и R – известными величинами ($C1 = C2$). Постройте, качественно, графики входного и выходного сигналов в одном масштабе.
---	--

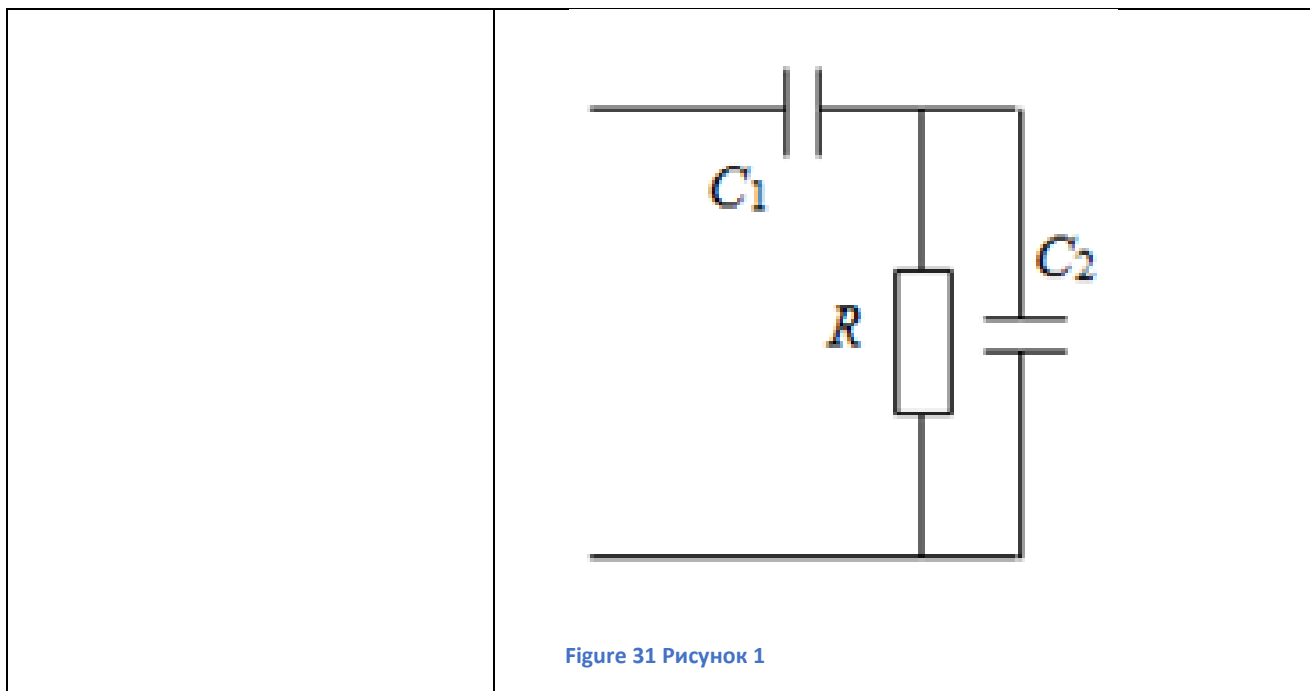


Figure 31 Рисунок 1

Описание шкалы оценивания:

Оценка: 5

Нижний порог выполнения задания в процентах: 90

Описание характеристики выполнения знания: Оценка "отлично" выставляется, если задание выполнено в полном объеме или выполнено преимущественно верно

Оценка: 4

Нижний порог выполнения задания в процентах: 70

Описание характеристики выполнения знания: Оценка "хорошо" выставляется, если большинство вопросов раскрыто, выбрано верное направление для решения задач

Оценка: 3

Нижний порог выполнения задания в процентах: 50

Описание характеристики выполнения знания: Оценка "удовлетворительно" выставляется, если задание преимущественно выполнено

КМ-21. Свободные колебания и переходные процессы в цепях первого порядка

Формы реализации: Устная форма

Тип контрольного мероприятия: Лабораторная работа

Вес контрольного мероприятия в БРС: 5

Процедура проведения контрольного мероприятия: Проверка наличия и качества домашней подготовки к лабораторной работе, вопросы по подготовке. Вопросы по ходу выполнения лабораторной работы и на этапе приема отчета.

Краткое содержание задания:

Ответить на вопросы по теме лабораторной работы

Контрольные вопросы/задания:

<p>Уметь: проводить экспериментальные исследования нестационарных процессов в линейных электрических цепях</p>	<p>1. Как экспериментально определить переходную характеристику? 2. Как экспериментально определить импульсную характеристику? 3. Как по осциллограмме свободных колебаний</p>
--	--

Описание шкалы оценивания:

Оценка: 5

Нижний порог выполнения задания в процентах: 90

Описание характеристики выполнения знания: Оценка "отлично" выставляется, если домашнее и лабораторное задания выполнены правильно, в полном объеме и на вопросы даны преимущественно правильные ответы

Оценка: 4

Нижний порог выполнения задания в процентах: 70

Описание характеристики выполнения знания: Оценка "хорошо" выставляется, если домашнее и лабораторное задания выполнены в полном объеме и на вопросы даны преимущественно правильные ответы, но часть ответов содержит не принципиальные неточности

Оценка: 3

Нижний порог выполнения задания в процентах: 50

Описание характеристики выполнения знания: Оценка "удовлетворительно" выставляется, если домашнее и лабораторное задания выполнены в полном объеме и даны преимущественно правильные ответы не менее чем на половину вопросов

КМ-22. Свободные колебания и переходные процессы в цепях первого порядка

Формы реализации: Письменная работа

Тип контрольного мероприятия: Тестирование

Вес контрольного мероприятия в БРС: 5

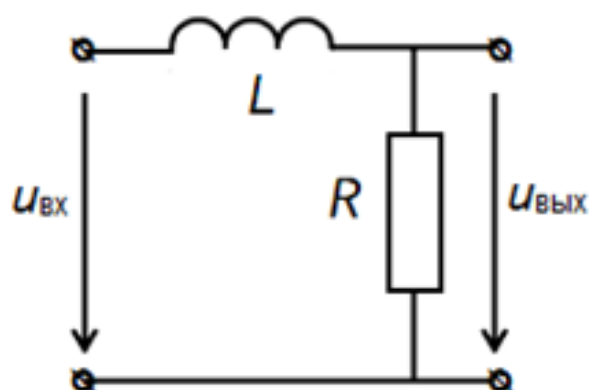
Процедура проведения контрольного мероприятия: Необходимо выполнить 10 заданий.

Время выполнения - 30 минут.

Краткое содержание задания:

На каждый вопрос теста необходимо дать числовой ответ. Если ответ содержит дробную часть, то его следует округлить по правилам до целочисленного значения.

Дана схема, представленная на рисунке 1.



Дано:

$$L = 1 \text{ мГн}, R = 100 \text{ Ом}$$

Figure 32 Рисунок 1

Контрольные вопросы/задания:

Уметь:	анализировать	1. Определите напряжение на катушке индуктивности
--------	---------------	---

нестационарные процессы в линейных электрических цепях

сразу после коммутации - подключения на вход цепи постоянного напряжения величиной 10 В, ответ представьте в [В].

2. Определите напряжение на катушке индуктивности в установившемся режиме после подключения на вход цепи постоянного напряжения величиной 10 В, ответ представьте в [В].

3. Определите напряжение на резисторе сразу после коммутации - подключения на вход цепи постоянного напряжения величиной 10 В, ответ представьте в [В].

4. Определите напряжение на резисторе в установившемся режиме после подключения на вход цепи постоянного напряжения величиной 10 В, ответ представьте в [В].

5. Определите ток в цепи сразу после коммутации - подключения на вход цепи постоянного напряжения величиной 10 В, ответ представьте в [мА].

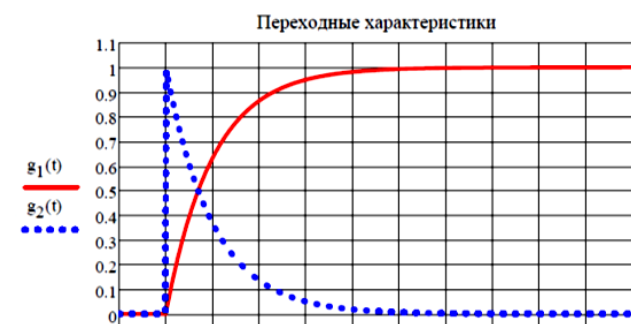
6. Определите ток в цепи в установившемся режиме после подключения на вход цепи постоянного напряжения величиной 10 В, ответ представьте в [мА].

7. Рассчитайте коэффициент затухания, ответ представьте в [$\times 10^3$ рад/с].

8. Рассчитайте постоянную времени цепи, ответ представьте в [мкс].

9. Рассчитайте время установления, ответ представьте в [мкс].

10. Выберите номер переходной характеристики, представленной на рисунке 2 и соответствующей заданной цепи.



Описание шкалы оценивания:

Оценка: 5

Нижний порог выполнения задания в процентах: 90

Описание характеристики выполнения знания: Оценка "отлично" выставляется, если даны правильные ответы на 9-10 заданий

Оценка: 4

Нижний порог выполнения задания в процентах: 70

Описание характеристики выполнения знания: Оценка "хорошо" выставляется, если даны правильные ответы на 7-8 заданий

Оценка: 3

Нижний порог выполнения задания в процентах: 50

Описание характеристики выполнения знания: Оценка "удовлетворительно" выставляется, если даны правильные ответы на 5-6 заданий

КМ-23. Явления в нагруженной линии передачи

Формы реализации: Билеты (письменный опрос)

Тип контрольного мероприятия: Контрольная работа

Вес контрольного мероприятия в БРС: 10

Процедура проведения контрольного мероприятия: Выполнение задания билета в рукописной форме. Срок выполнения - 45 минут.

Краткое содержание задания:

Выполнить задания билета

Контрольные вопросы/задания:

Знать: методы анализа волновых процессов в нагруженной линии передачи	1.Источник гармонической ЭДС с частотой 300 МГц подключен к разомкнутой на конце воздушной линии передачи длиной 0,5 м. Амплитуда напряжения на входе линии 10 В, начальная фаза равна нулю. Постройте осциллограмму напряжения на выходе линии. 2.На конце линии с волновым сопротивлением 100 Ом включена индуктивность 1 мкГн. Изобразите нормированный график распределения амплитуды напряжения вдоль линии при частоте 108 рад/с. Как оно изменится, если индуктивность нагрузки уменьшить в 2 раза? 3.На выходе линии передачи с волновым сопротивлением 100 Ом подключен резистор с сопротивлением 300 Ом, частота источника 300 МГц. Изобразите нормированные графики распределения амплитуд напряжения и тока вдоль линии.
---	--

Описание шкалы оценивания:

Оценка: 5

Нижний порог выполнения задания в процентах: 90

Описание характеристики выполнения знания: Оценка "отлично" выставляется, если задание выполнено в полном объеме или выполнено преимущественно верно

Оценка: 4

Нижний порог выполнения задания в процентах: 70

Описание характеристики выполнения знания: Оценка "хорошо" выставляется, если большинство вопросов раскрыто, выбрано верное направление для решения задач

Оценка: 3

Нижний порог выполнения задания в процентах: 50

Описание характеристики выполнения знания: Оценка "удовлетворительно" выставляется, если задание преимущественно выполнено

КМ-24. Контроль выполнения пунктов 3 и 4

Формы реализации: Проверка задания

Тип контрольного мероприятия: Расчетно-графическая работа

Вес контрольного мероприятия в БРС: 5

Процедура проведения контрольного мероприятия: Проверка правильности выполнения пунктов 3 и 4 расчетного задания

Краткое содержание задания:

Электрическая цепь состоит из двух звеньев первого порядка – активного и пассивного, разделенных трансформатором сопротивлений, который имеет коэффициент передачи по напряжению $KU = 1$, входное сопротивление, равное бесконечности, и выходное, равное нулю (рисунок 1). Параметры элементов цепи и входного воздействия приведены в таблице заданий

№ по журналу	Цепи	R , кОм	RC или LR , мкс	Длительность импульса T_n , мкс	T , мкс	Импульс	Амплитуда импульса A , В (мА)
1	5, 15	5.1	130	150	170	19	5.0

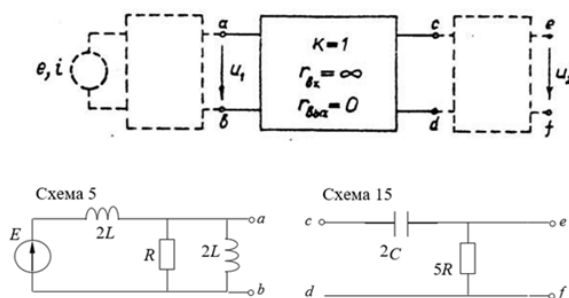


Figure 34 Рисунок 1

Контрольные вопросы/задания:

Уметь: рассчитывать линейные электрические цепи при нестационарном внешнем воздействии

1. Пункт 3. На вход цепи подается импульс напряжения (тока), форма и параметры которого заданы (рисунок 2). Рассчитайте и постройте на одном рисунке временные диаграммы напряжений на выходе первого звена $u_1(t)$ и выходе всей цепи $u_2(t)$. Дайте письменные комментарии к результатам расчета.

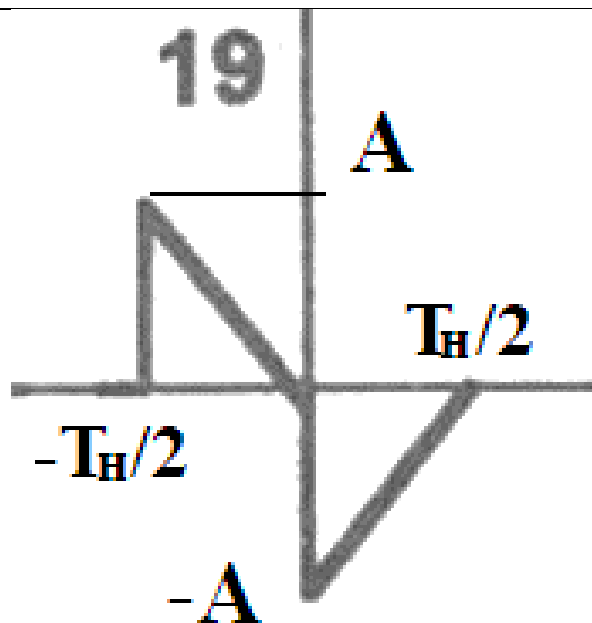


Figure 35 Рисунок 2

2.Пункт 4. Рассчитайте и постройте временные диаграммы напряжения на выходе цепи $u_2(t)$ для случая, когда на входе устройства действует пачка из 5 импульсов заданной формы (рисунок 2), следующих с периодом T . Дайте письменные комментарии по поводу полученных результатов.

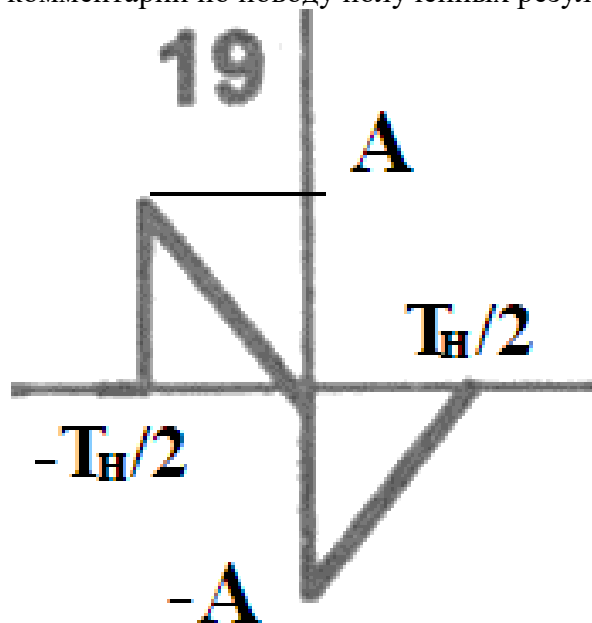


Figure 36 Рисунок 2

Описание шкалы оценивания:

Оценка: 5

Нижний порог выполнения задания в процентах: 90

Описание характеристики выполнения знания: Оценка "отлично" выставляется, если задание выполнено в полном объеме или выполнено преимущественно верно

Оценка: 4

Нижний порог выполнения задания в процентах: 70

Описание характеристики выполнения знания: Оценка "хорошо" выставляется, если большинство вопросов раскрыто, выбрано верное направление для решения задач

Оценка: 3

Нижний порог выполнения задания в процентах: 50

Описание характеристики выполнения знания: Оценка "удовлетворительно" выставляется, если задание преимущественно выполнено

КМ-25. Свободные колебания и переходные процессы в цепях второго порядка

Формы реализации: Устная форма

Тип контрольного мероприятия: Лабораторная работа

Вес контрольного мероприятия в БРС: 5

Процедура проведения контрольного мероприятия: Проверка наличия и качества домашней подготовки к лабораторной работе, вопросы по подготовке. Вопросы по ходу выполнения лабораторной работы и на этапе приема отчета.

Краткое содержание задания:

Ответить на вопросы по теме лабораторной работы

Контрольные вопросы/задания:

Уметь: проводить экспериментальные исследования нестационарных процессов в линейных электрических цепях	1. Как экспериментально определить постоянную времени цепи колебательного контура? 2. Как экспериментально определить частоту собственных колебаний? 3. Каким образом можно экспериментально наблюдать свободные процессы в цепях второго порядка? Каким требованиям при этом должен удовлетворять входной сигнал?
---	--

Описание шкалы оценивания:

Оценка: 5

Нижний порог выполнения задания в процентах: 90

Описание характеристики выполнения знания: Оценка "отлично" выставляется, если домашнее и лабораторное задания выполнены правильно, в полном объеме и на вопросы даны преимущественно правильные ответы

Оценка: 4

Нижний порог выполнения задания в процентах: 70

Описание характеристики выполнения знания: Оценка "хорошо" выставляется, если домашнее и лабораторное задания выполнены в полном объеме и на вопросы даны преимущественно правильные ответы, но часть ответов содержит не принципиальные неточности

Оценка: 3

Нижний порог выполнения задания в процентах: 50

Описание характеристики выполнения знания: Оценка "удовлетворительно" выставляется, если домашнее и лабораторное задания выполнены в полном объеме и даны преимущественно правильные ответы не менее чем на половину вопросов

КМ-26. Свободные колебания и переходные процессы в цепях второго порядка

Формы реализации: Письменная работа

Тип контрольного мероприятия: Тестирование

Вес контрольного мероприятия в БРС: 10

Процедура проведения контрольного мероприятия: Необходимо выполнить 10 заданий.
Время выполнения - 30 минут.

Краткое содержание задания:

На каждый вопрос теста необходимо дать числовой ответ. Если ответ содержит дробную часть, то его следует округлить по правилам до целочисленного значения.

Дана схема, представленная на рисунке 1.

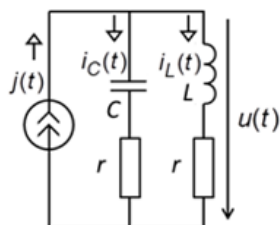


Figure 37 Рисунок 1

Дано:

$$j(t) = 10 \sigma(t) \text{ мА}, Q = 100,$$

$$\Pi_f = 5 \text{ кГц}, \rho = 2 \text{ кОм}$$

Контрольные вопросы/задания:

Уметь: анализировать нестационарные процессы в линейных электрических цепях

1. Определите ток через катушку индуктивности при коммутации ($t = 0$), ответ представьте в [мА].
2. Определите ток через катушку индуктивности в установившемся режиме ($t \rightarrow \infty$), ответ представьте в [мА].
3. Определите ток через конденсатор при коммутации ($t = 0$), ответ представьте в [мА].
4. Определите ток через конденсатор в установившемся режиме ($t \rightarrow \infty$), ответ представьте в [мА].
5. Определите напряжение на контуре при коммутации ($t = 0$), ответ представьте в [мВ].
6. Определите напряжение на контуре в установившемся режиме ($t \rightarrow \infty$), ответ представьте в [мВ].
7. Рассчитайте коэффициент затухания, ответ представьте в [$\times 10^3$ рад/с].
8. Рассчитайте период собственных колебаний, ответ представьте в [мкс].
9. Рассчитайте индуктивность катушки, ответ представьте в [мкГн].
10. Определите максимальное значение амплитуды колебаний напряжения на контуре, ответ представьте в [В].

Описание шкалы оценивания:

Оценка: 5

Нижний порог выполнения задания в процентах: 90

Описание характеристики выполнения знания: Оценка "отлично" выставляется, если даны правильные ответы на 9-10 заданий

Оценка: 4

Нижний порог выполнения задания в процентах: 70

Описание характеристики выполнения знания: Оценка "хорошо" выставляется, если даны правильные ответы на 7-8 заданий

Оценка: 3

Нижний порог выполнения задания в процентах: 50

Описание характеристики выполнения знания: Оценка "удовлетворительно" выставляется, если даны правильные ответы на 5-6 заданий

КМ-27. Стационарные процессы в линии передачи

Формы реализации: Устная форма

Тип контрольного мероприятия: Лабораторная работа

Вес контрольного мероприятия в БРС: 5

Процедура проведения контрольного мероприятия: Проверка наличия и качества домашней подготовки к лабораторной работе, вопросы по подготовке. Вопросы по ходу выполнения лабораторной работы и на этапе приема отчета.

Краткое содержание задания:

Ответить на вопросы по теме лабораторной работы

Контрольные вопросы/задания:

<p>Уметь: проводить экспериментальные исследования стационарных процессов в линии передачи</p>	<ol style="list-style-type: none"> 1.Каким образом согласовать генератор с линией передачи? 2.При каких нагрузке согласование генератора с линией не актуально? 3.Как экспериментально подобрать согласованную нагрузку? 4.Как экспериментально получить распределение амплитуд напряжений в линии? 5.Как экспериментально определить параметры нагрузки в линии передачи?
<p>Уметь: анализировать волновые процессы в нагруженной линии передачи</p>	<ol style="list-style-type: none"> 1.Как изменится закон распределения амплитуды напряжения вдоль линии, разомкнутой на конце (закороченной на конце), если уменьшится длина линии? 2.Изобразите кривые распределения амплитуд напряжения и тока вдоль линии, нагруженной на емкость (индуктивность). Как изменится закон распределения, если емкость (индуктивность) увеличить (уменьшить)? 3.Изобразите кривые распределения амплитуд напряжения и тока вдоль линии, нагруженной на волновое сопротивление; разомкнутой на конце; закороченной на конце.

Описание шкалы оценивания:

Оценка: 5

Нижний порог выполнения задания в процентах: 90

Описание характеристики выполнения знания: Оценка "отлично" выставляется, если домашнее и лабораторное задания выполнены правильно, в полном объеме и на вопросы даны преимущественно правильные ответы

Оценка: 4

Нижний порог выполнения задания в процентах: 70

Описание характеристики выполнения знания: Оценка "хорошо" выставляется, если домашнее и лабораторное задания выполнены в полном объеме и на вопросы даны преимущественно правильные ответы, но часть ответов содержит не принципиальные неточности

Оценка: 3

Нижний порог выполнения задания в процентах: 50

Описание характеристики выполнения знания: Оценка "удовлетворительно" выставляется, если домашнее и лабораторное задания выполнены в полном объеме и даны преимущественно правильные ответы не менее чем на половину вопросов

КМ-28. Стационарные процессы в линии передачи

Формы реализации: Письменная работа

Тип контрольного мероприятия: Тестирование

Вес контрольного мероприятия в БРС: 5

Процедура проведения контрольного мероприятия: Необходимо выполнить 10 заданий.

Время выполнения - 30 минут.

Краткое содержание задания:

На каждый вопрос теста необходимо дать числовой ответ. Если ответ содержит дробную часть, то его следует округлить по правилам до целочисленного значения.

Дано:

Источник гармонической ЭДС с частотой 40 МГц подключен к разомкнутой на конце линии длиной 2000 см. Волновое сопротивление линии 40 Ом, амплитуда ЭДС 10 В.

Контрольные вопросы/задания:

Уметь: рассчитывать параметры сигналов в нагруженной линии передачи	<ol style="list-style-type: none">1. Определите модуль коэффициента отражения в процентах.2. Определите фазу коэффициента отражения в градусах.3. Определите целое число длин волн, укладываемых в линии.4. Определите электрическую длину линии в градусах.5. Определите коэффициент стоячей волны в линии (укажите 0, если значение стремится к бесконечности).6. Определите режим в линии: 1) режим стоячей волны; 2) режим бегущей волны; 3) смешанный режим.7. Рассчитайте вещественную часть входного сопротивления линии в [Ом].
---	---

	8. Рассчитайте мнимую часть входного сопротивления линии в [Ом]. 9. Рассчитайте амплитуду падающей волны напряжения на нагрузке в [В]. 10. Рассчитайте амплитуду напряжения в сечении нагрузки в [В].
--	---

Описание шкалы оценивания:

Оценка: 5

Нижний порог выполнения задания в процентах: 90

Описание характеристики выполнения знания: Оценка "отлично" выставляется, если даны правильные ответы на 9-10 заданий

Оценка: 4

Нижний порог выполнения задания в процентах: 70

Описание характеристики выполнения знания: Оценка "хорошо" выставляется, если даны правильные ответы на 7-8 заданий

Оценка: 3

Нижний порог выполнения задания в процентах: 50

Описание характеристики выполнения знания: Оценка "удовлетворительно" выставляется, если даны правильные ответы на 5-6 заданий

КМ-29. Синтез линейных двухполюсников и четырехполюсников

Формы реализации: Билеты (письменный опрос)

Тип контрольного мероприятия: Контрольная работа

Вес контрольного мероприятия в БРС: 10

Процедура проведения контрольного мероприятия: Необходимо выполнить 10 заданий.

Время выполнения - 45 минут.

Краткое содержание задания:

На каждый вопрос необходимо дать числовой ответ. Если ответ содержит дробную часть, то его следует округлить по правилам до целочисленного значения.

Контрольные вопросы/задания:

Знать: методы синтеза линейных электрических цепей	<p>1.Задание 1 Определите, является ли двухполюсник с заданной передаточной функцией $Y(p)$ физически реализуемым:</p> $Y(p) = \frac{p^2 + 9}{(p^2 + 1)(p^2 + 25)}$ <p>Если двухполюсник можно физически реализовать в ответ запишите 1, если нет – 0.</p> <p>2.Задания 2-5 Задана функция сопротивления линейного реактивного двухполюсника</p>
--	---

$$Z(p) = \frac{5 \cdot 10^{-28} p^4 + 2,5 \cdot 10^{-13} p^2 + 1}{6 \cdot 10^{-24} p^3 + 1,6 \cdot 10^{-9} p}$$

Проведите синтез схемы заданного двухполюсника методом Кауэра, путем деления полиномов, начиная с младших степеней.

Полученные значения индуктивностей и емкостей по порядку следования в лестничной структуре запишите в ответы в ячейки под номерами 2-5.

Значения индуктивностей представьте в [мкГн], емкостей – в [пФ].

3. На синтез задан фильтр верхних частот Баттерворта с частотой среза 60 кГц, нижней частотой 30 кГц и ослаблением на нижней частоте не хуже 20 дБ.

Задание 6: определите частоту среза АЧХ ФНЧ-прототипа, ответ представьте в [кГц].

Задание 7: определите верхнюю частоту АЧХ ФНЧ-прототипа, ответ представьте в [кГц].

Задание 8: определите порядок фильтра.

Задание 9: определите индуктивность катушки в схеме ФВЧ, если известно, что емкость соответствующего конденсатора в схеме ФНЧ-прототипа равна 20 нФ, ответ представьте в [мкГн].

Задание 10: определите емкость конденсатора в схеме ФВЧ, если известно, что соответствующая индуктивность в схеме ФНЧ-прототипа равна 50 мкГн, ответ представьте в [нФ].

Описание шкалы оценивания:

Оценка: 5

Нижний порог выполнения задания в процентах: 90

Описание характеристики выполнения знания: Оценка "отлично" выставляется, если даны правильные ответы на 9-10 заданий

Оценка: 4

Нижний порог выполнения задания в процентах: 70

Описание характеристики выполнения знания: Оценка "хорошо" выставляется, если даны правильные ответы на 7-8 заданий

Оценка: 3

Нижний порог выполнения задания в процентах: 50

Описание характеристики выполнения знания: Оценка "удовлетворительно" выставляется, если даны правильные ответы на 5-6 заданий

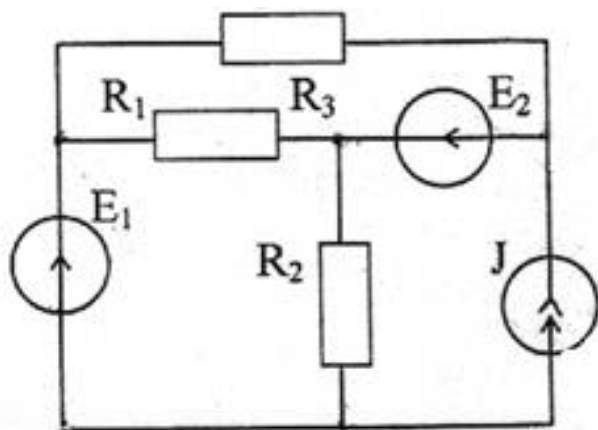
СОДЕРЖАНИЕ ОЦЕНОЧНЫХ СРЕДСТВ ПРОМЕЖУТОЧНОЙ АТТЕСТАЦИИ

3 семестр

Форма промежуточной аттестации: Экзамен

Пример билета

1. Частотные характеристики линейных цепей. АЧХ и ФЧХ симметричного RC-моста. Векторная диаграмма напряжений. Влияние частоты входного гармонического сигнала на вектор комплексной амплитуды выходного напряжения. Понятие о фазовращателе.
2. Записать уравнения системы Z-параметров линейного четырехполюсника и дать определение параметра Z_{11} .
3. Схема цепи постоянного тока представлена на рисунке. Значения параметров элементов цепи: $E_1=2$ В, $E_2 = 5$ В, $J = 1$ мА, $R_1 = R_2 = 5$ кОм, $R_3 = 6$ кОм. Найти значения токов в ветвях цепи и потенциалов узлов относительно выбранного базисного узла.



Процедура проведения

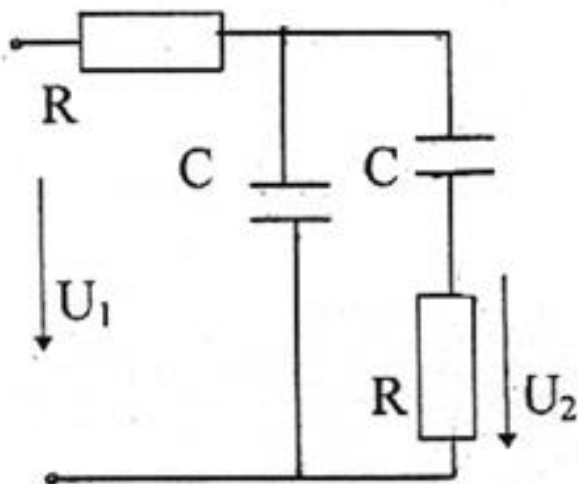
Экзамен проводится в устной форме по билетам в виде устного ответа на задание билета с использованием подготовленного конспекта ответа. Время на подготовку конспекта ответа – 60 минут.

1. Перечень компетенций/индикаторов и контрольных вопросов проверки результатов освоения дисциплины

1. Компетенция/Индикатор: ИД-2_{ОПК-1} Применяет естественнонаучные знания, физические законы и математические методы для решения задач теоретического и прикладного характера

Вопросы, задания

1. Частотные характеристики линейных цепей. АЧХ и ФЧХ симметричного RC-моста. Векторная диаграмма напряжений. Влияние частоты входного гармонического сигнала на вектор комплексной амплитуды выходного напряжения. Понятие о фазовращателе.
2. Методы анализа сложных цепей. Метод контурных токов. Выбор системы независимых контуров. Взаимные и собственные сопротивления контуров. Запись контурных уравнений для цепи, содержащей идеальные источники тока. Примеры составления контурных уравнений.
3. Найти выражение для комплексного коэффициента передачи цепи по напряжению $K(j\omega)=U_2/U_1$. Построить графики АЧХ и ФЧХ цепи.

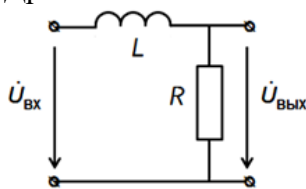


4. На последовательный колебательный контур с параметрами $L = 1$ мГн, $C = 1$ нФ, $r = 10$ Ом воздействует гармоническая ЭДС с частотой $f = f_p - 1$ кГц (где f_p – резонансная частота контура), амплитудой $E_m = 100$ мВ и начальной фазой $\varphi = 0$. Рассчитайте и постройте векторную диаграмму напряжений.

Материалы для проверки остаточных знаний

1. Для схемы, представленной на рисунке, определите:

- определите значение АЧХ на нулевой частоте
 - определите, к какому значению стремится АЧХ при бесконечно большой частоте
 - определите тип фильтра: в ответе запишите 1, если это ФНЧ; 2 – ФВЧ, 3 – полосовой фильтр, 4 – режекторный фильтр, 5 – колебательный контур.
 - определите частоту среза фильтра, ответ приведите в [кГц]
 - определите значение ФЧХ на частоте среза, ответ приведите в градусах
- Дробные числа в ответах округлите до целочисленных значений.



Дано:
 $L = 1$ мГн, $R = 100$ Ом

Ответы:

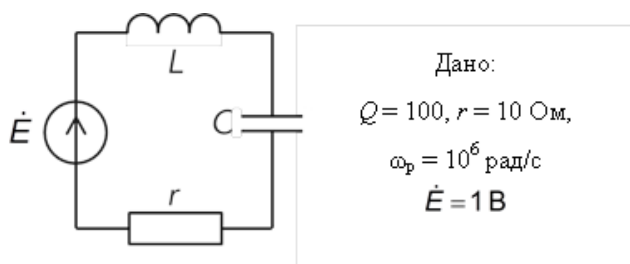
Для каждой позиции вопроса нужно указать числовое значение ответа. Каждый правильный ответ дает 2 балла. Максимальное число баллов за вопрос - 10.

Верный ответ: а) 1 б) 0 в) 1 г) 16 д) -45

2. Для схемы, представленной на рисунке, определите:

- характеристическое сопротивление, ответ приведите в [кОм]
- ширину полосы пропускания АЧХ, ответ приведите в [$\times 10^3$ рад/с]
- амплитуду напряжения на конденсаторе, если частота источника равна резонансной; ответ приведите в [В]
- амплитуду напряжения на конденсаторе, если частота источника соответствует верхней границе полосы пропускания; ответ приведите в [В]
- как изменится добротность при увеличении C в 4 раза; приведите новое значение добротности

Дробные числа в ответах округлите до целочисленных значений.



Ответы:

Для каждой позиции вопроса нужно указать числовое значение ответа. Каждый правильный ответ дает 2 балла. Максимальное число баллов за вопрос - 10.

Верный ответ: а) 1 б) 10 в) 1000 г) 707 д) 50

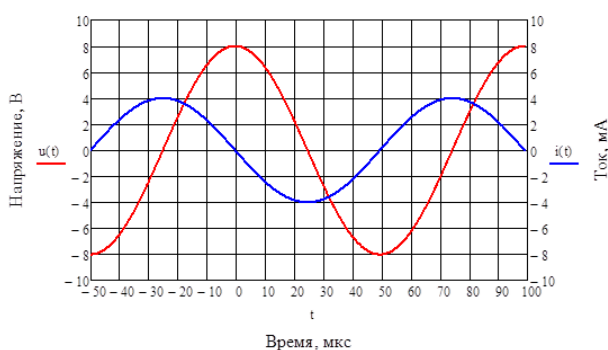
2. Компетенция/Индикатор: ИД-2_{ОПК-4} Выбирает способы и средства измерений и проводит экспериментальные исследования

Вопросы, задания

1. Изложите, как экспериментально определить частотные характеристики линейной электрической цепи с помощью генератора стандартных сигналов и двухканального осциллографа?
2. Как по осциллограмме определить параметры гармонического сигнала: амплитуду, период, частоту, начальную фазу?
3. Как экспериментально определить параметры эквивалентных источников ЭДС и тока?
4. Каким образом в электрическую цепь включаются вольтметр и амперметр? Объясните, почему.

Материалы для проверки остаточных знаний

1. На осциллограммах представлены гармонические ток и напряжение на пассивном двухполюснике.



По осциллограммам определите:

- а) период гармонических колебаний, ответ приведите в [мкс]
- б) частоту гармонических колебаний, ответ приведите в [кГц]
- в) амплитуду напряжения, ответ приведите в [В]
- г) начальную фазу тока, ответ приведите в градусах
- д) тип пассивного двухполюсника, которому принадлежат осциллограммы (1 - резистор, 2 - катушка индуктивности, 3 - последовательное соединение резистора и катушки индуктивности, 4 - конденсатор, 5 - последовательное соединение резистора и конденсатора)

Дробные числа в ответах округлите до целочисленных значений.

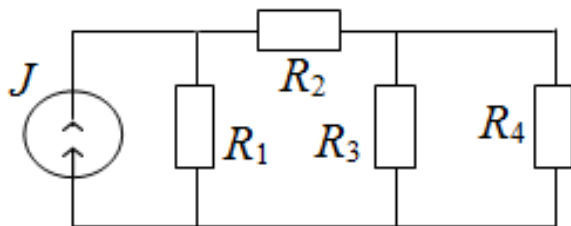
Ответы:

Для каждой позиции вопроса нужно указать числовое значение ответа. Каждый правильный ответ дает 2 балла. Максимальное число баллов за вопрос - 10.

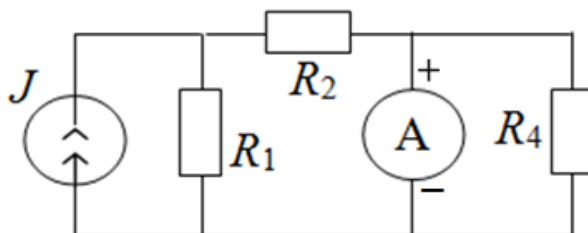
Верный ответ: а) 100 б) 10 в) 8 г) 90 д) 4

2. Для схем, представленных на рисунках, определите правильность подключения измерительных приборов и подключения источников энергии (правильно - “да”, неправильно - “нет”):

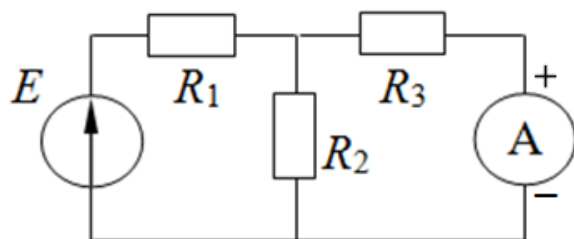
а)



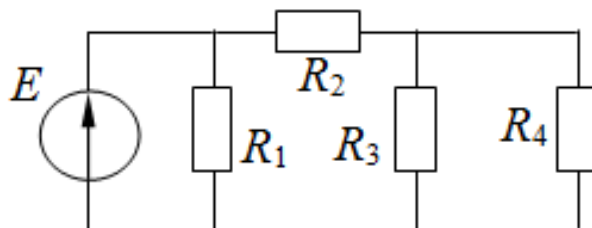
б)



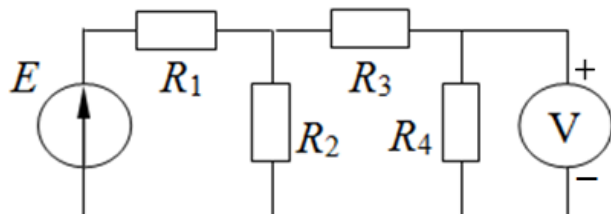
в)



г)



д)



Ответы:

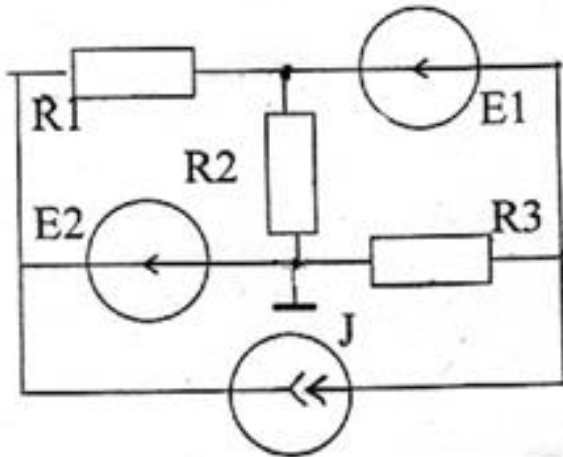
Для каждой позиции вопроса нужно указать “да” или “нет”. Каждый правильный ответ дает 2 балла. Максимальное число баллов за вопрос - 10.

Верный ответ: а) да б) нет г) да д) нет е) да

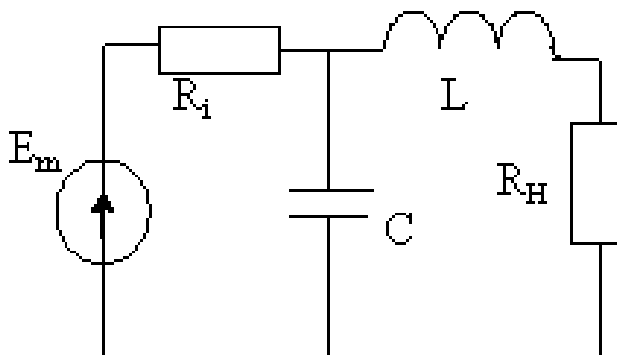
3. Компетенция/Индикатор: ИД-3_{ОПК-4} Обрабатывает и представляет полученные экспериментальные данные для получения обоснованных выводов

Вопросы, задания

1. Схема цепи постоянного тока представлена на рисунке. Значения параметров элементов цепи: $E_1=1\text{ В}$, $E_2 = 1\text{ В}$, $J = 1\text{ мА}$, $R_1 = 1\text{ кОм}$, $R_2 = R_3 = 2\text{ кОм}$. Определить значения токов в ветвях цепи и потенциалов узлов.



2. Параллельный колебательный контур, схема которого приведена на рисунке, работает на резистивную нагрузку R_H . Параметры цепи: $E_m=4\text{ кВ}$, $R_i=40\text{ кОм}$, $L=6\text{ мГн}$, $C=4\text{ нФ}$. Найдите частоту источника ω и значение сопротивления R_H , при которых будет наблюдаться согласование источника с нагрузкой. Рассчитайте среднюю мощность P_H , выделяемую в нагрузке.

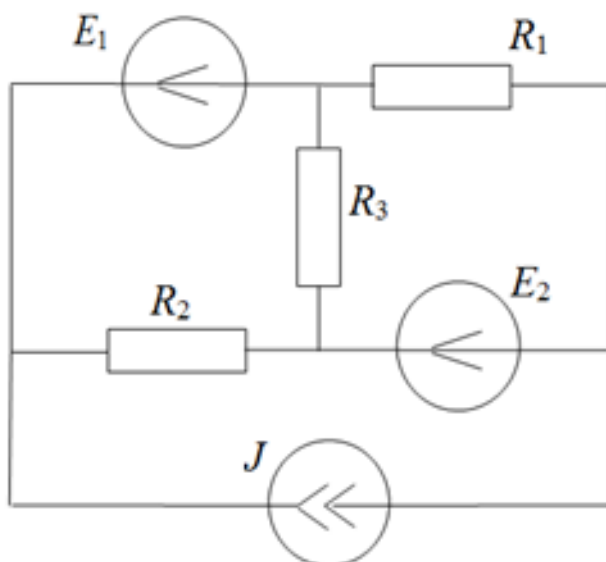


3. АЧХ и ФЧХ фильтра Вина. Как изменятся АЧХ и ФЧХ фильтра Вина при увеличении сопротивлений резисторов в два раза? Нанесите новые кривые пунктирными линиями на графики ЧХ.

Материалы для проверки остаточных знаний

1. Для схемы, представленной на рисунке, определите:

- а) число узлов
- б) число ветвей
- в) число независимых контуров
- г) число уравнений для метода узловых потенциалов
- д) число уравнений для метода контурных токов



Ответы:

Для каждой позиции вопроса нужно указать числовое значение ответа. Каждый правильный ответ дает 2 балла. Максимальное число баллов за вопрос - 10.

Верный ответ: а) 4 б) 6 в) 3 г) 3 д) 3

II. Описание шкалы оценивания

Оценка: 5

Нижний порог выполнения задания в процентах: 90

Описание характеристики выполнения знания: Все задания билета выполнены преимущественно правильно, при ответе на вопросы экзаменационного билета и на дополнительные вопросы, продемонстрированы знания материала изученной дисциплины и свободное применение этих знания для объяснения различных явлений и решения задач.

Оценка: 4

Нижний порог выполнения задания в процентах: 70

Описание характеристики выполнения знания: Правильно выполнено практическое задание и даны, в основном, правильные ответы на вопросы экзаменационного билета и на дополнительные вопросы, но допущены при этом непринципиальные ошибки.

Оценка: 3

Нижний порог выполнения задания в процентах: 50

Описание характеристики выполнения знания: В ответах на вопросы экзаменационного билета допущены существенные и даже грубые ошибки, но затем самостоятельно исправлены, а также не выполнено практическое задание из экзаменационного билета, но либо намечен правильный путь его выполнения, либо по указанию экзаменатора решена другая задача из того же раздела дисциплины.

III. Правила выставления итоговой оценки по курсу

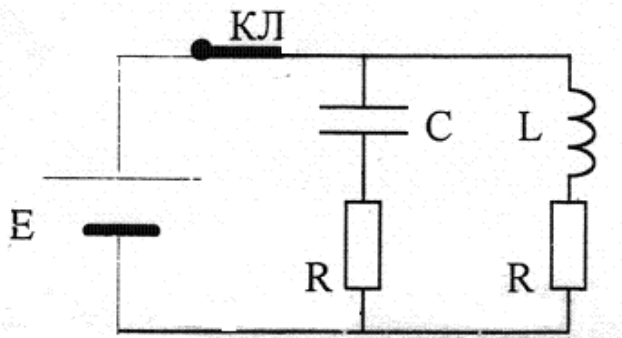
Оценка за 3 семестр определяется в соответствии с Положением о балльно-рейтинговой системе для студентов НИУ «МЭИ» на основании семестровой и экзаменационной составляющих. В приложение к диплому выносится оценка за 4 семестр.

4 семестр

Форма промежуточной аттестации: Экзамен

Пример билета

1. Гармонические колебания в линии передачи. Уравнения Гельмгольца. Коэффициент затухания и коэффициент фазы. Фазовая скорость и длина волны.
2. Чем отличаются АЧХ фильтров Баттерворта различных порядков?
3. К параллельному колебательному контуру подключен источник постоянной ЭДС $E=10$ В. В установившемся режиме ключ КЛ размыкается. Определить ток в контуре и напряжение на конденсаторе после размыкания ключа. Параметры цепи: $R=2$ Ом, резонансная частота $f_p=2$ МГц, характеристическое сопротивление $\rho = 200$ Ом.



Процедура проведения

Экзамен проводится в устной форме по билетам в виде устного ответа на задание билета с использованием подготовленного конспекта ответа. Время на подготовку конспекта ответа – 60 минут.

1. Перечень компетенций/индикаторов и контрольных вопросов проверки результатов освоения дисциплины

1. Компетенция/Индикатор: ИД-2_{ОПК-1} Применяет естественнонаучные знания, физические законы и математические методы для решения задач теоретического и прикладного характера

Вопросы, задания

1. В момент времени $t=0$ к параллельной RC -цепи подключается импульс тока вида $I(t)=I_0[1-\exp(-at)]$. Найти закон изменения тока через конденсатор.
2. Синтез линейного двухполюсника с заданной структурой. Метод Фостера. Метод Кауэра.
3. Явления в нагруженной линии передачи. Падающая и отраженная волны. Коэффициент отражения. Распределение амплитуды напряжения в линии при резистивной нагрузке.
4. Метод интеграла Дюамеля. Связь передаточной функции и импульсной характеристики линейной цепи. Понятие о собственных функциях линейной цепи. Примеры.
5. На конце линии с волновым сопротивлением 600 Ом включена индуктивность 2 мкГн. Частота источника ЭДС, питающего линию, 100 МГц. Определить, на каком расстоянии от конца линии находится ближайший узел напряжения.

Материалы для проверки остаточных знаний

1. Источник гармонической ЭДС с частотой 40 МГц подключен к разомкнутой на конце линии длиной 2000 см. Волновое сопротивление линии 40 Ом, амплитуда ЭДС 10 В. Определите:
 - а) модуль коэффициента отражения в процентах
 - б) фазу коэффициента отражения в градусах

- в) целое число длин волн, укладываемых в линии
 г) режим в линии: 1 - режим стоячей волны; 2 - режим бегущей волны; 3 - смешанный режим.

д) амплитуду напряжения на выходе линии в [В]

Дробные числа в ответах округлите до целочисленных значений.

Ответы:

Для каждой позиции вопроса нужно указать числовое значение ответа. Каждый правильный ответ дает 2 балла. Максимальное число баллов за вопрос - 10.

Верный ответ: а) 100 б) 0 в) 2 г) 1 д) 20

2. На синтез задан ФВЧ с максимально плоской аппроксимацией АЧХ, с частотой среза 110 кГц и ослаблением 20 дБ на частоте 60 кГц. Определите:

а) частоту среза АЧХ ФНЧ-прототипа, ответ представьте в [кГц]

б) частоту, на которой ослабление АЧХ ФНЧ-прототипа составляет 20 дБ, ответ представьте в [кГц]

в) порядок фильтра

г) емкость конденсатора в схеме ФВЧ, если известно, что индуктивность соответствующей катушки в схеме ФНЧ-прототипа равна 55 мкГн, ответ представьте в [нФ]

д) индуктивность катушки в схеме ФВЧ, если известно, что емкость соответствующего конденсатора в схеме ФНЧ-прототипа равна 6 нФ, ответ представьте в [мкГн]

Дробные числа в ответах округлите до целочисленных значений.

Ответы:

Для каждой позиции вопроса нужно указать числовое значение ответа. Каждый правильный ответ дает 2 балла. Максимальное число баллов за вопрос - 10.

Верный ответ: а) 110 б) 202 в) 4 г) 38 д) 349

2. Компетенция/Индикатор: ИД-2_{ОПК-4} Выбирает способы и средства измерений и проводит экспериментальные исследования

Вопросы, задания

1. Изобразите эквивалентную схему замещения отрезка линии передачи, поясните физический смысл параметров. Каким образом можно моделировать и исследовать стационарные процессы в линии передачи?
2. Дайте определение импульсной и переходной характеристик линейной цепи. Каким образом их можно получить экспериментально?
3. Дайте определение вольт-амперной характеристики нелинейного элемента. Как ее получить экспериментально?

Материалы для проверки остаточных знаний

1. Для схемы, представленной на рисунке, определите:

а) напряжение на диоде в рабочей точке, если $e(t) = E = 2$ В; ответ приведите в [мВ]

б) ток в рабочей точке, если $e(t) = E = 2$ В; ответ приведите в [мкА]

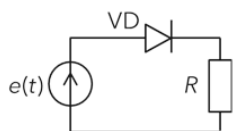
в) сопротивление диода по постоянному току в рабочей точке, ответ приведите в [Ом]

г) определите крутизну ВАХ в рабочей точке, ответ приведите в [мСм]

д) определите число гармонических составляющих тока в цепи (постоянную составляющую включать не нужно), если напряжение на диоде $u_d(t) = 0,6 + 0,1 \cdot \cos(1e3 t)$

В

Дробные числа в ответах округлите до целочисленных значений.



Дано:
 ВАХ диода:

$$I(U) = \begin{cases} 25 \cdot (U - 0,45)^2, & U > 0,45 \\ 0, & U \leq 0,45 \end{cases}$$

где I [мА], U [В]; $R = 2$ кОм

Ответы:

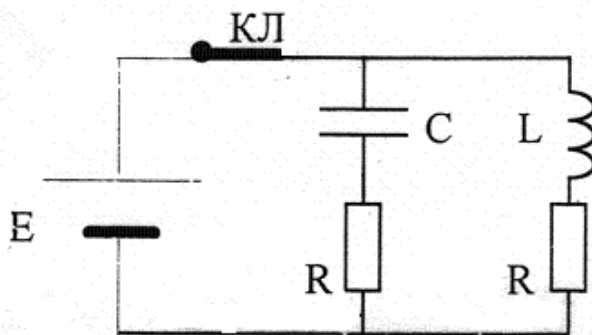
Для каждой позиции вопроса нужно указать числовое значение ответа. Каждый правильный ответ дает 2 балла. Максимальное число баллов за вопрос - 10.

Верный ответ: а) 616 б) 692 в) 891 г) 8 д) 7

3. Компетенция/Индикатор: ИД-3_{ОПК-4} Обрабатывает и представляет полученные экспериментальные данные для получения обоснованных выводов

Вопросы, задания

1. К параллельному колебательному контуру подключен источник постоянной ЭДС $E=10$ В. В установившемся режиме ключ КЛ размыкается. Определить ток в контуре и напряжение на конденсаторе после размыкания ключа. Параметры цепи: $R=2$ Ом, резонансная частота $f_p=2$ МГц, характеристическое сопротивление $\rho = 200$ Ом.



2. Отрезок линии длиной L с волновым сопротивлением $Z_{\text{в}}$, нагруженный на сопротивление $jZ_{\text{в}}$, питается от источника ЭДС $e(t)=E \cdot \cos \omega t$ с внутренним сопротивлением $R_i = Z_{\text{в}}$. Записать выражения для мгновенных значений напряжения и тока в линии в сечении нагрузки и на расстоянии l от нее.

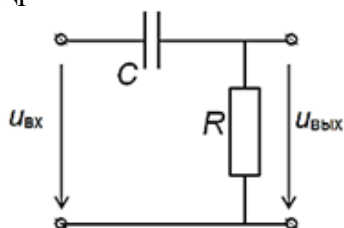
3. Нелинейные резистивные двухполюсники и их описание. Понятие вольт-амперной характеристики. Малосигнальные параметры вольт-амперной характеристики. Как влияет постоянное смещение на входе цепи, содержащей нелинейный элемент, на значения малосигнальных параметров вольт-амперной характеристики.

Материалы для проверки остаточных знаний

1. Для схемы, представленной на рисунке, определите:

- напряжение на конденсаторе сразу после коммутации - подключения на вход цепи постоянного напряжения величиной 12 В, ответ представьте в [В]
- напряжение на конденсаторе в установившемся режиме после подключения на вход цепи постоянного напряжения величиной 12 В, ответ представьте в [В]
- определите напряжение на резисторе сразу после коммутации - подключения на вход цепи постоянного напряжения величиной 12 В, ответ представьте в [В]
- определите напряжение на резисторе в установившемся режиме после подключения на вход цепи постоянного напряжения величиной 12 В, ответ представьте в [В]
- рассчитайте время установления, ответ представьте в [мкс]

Дробные числа в ответах округлите до целочисленных значений.



Дано:
 $C = 5$ нФ, $R = 2$ кОм

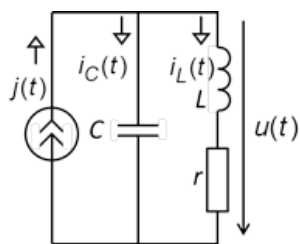
Ответы:

Для каждой позиции вопроса нужно указать числовое значение ответа. Каждый правильный ответ дает 2 балла. Максимальное число баллов за вопрос - 10.

Верный ответ: а) 0 б) 12 в) 12 г) 0 д) 23

2. Для схемы, представленной на рисунке, определите:

- ток через катушку индуктивности при коммутации ($t = 0$), ответ представьте в [мА]
 - определите ток через катушку индуктивности в установившемся режиме ($t \rightarrow \infty$), ответ представьте в [мА]
 - определите напряжение на контуре при коммутации ($t = 0$), ответ представьте в [мВ]
 - определите напряжение на контуре в установившемся режиме ($t \rightarrow \infty$), ответ представьте в [мВ]
 - рассчитайте коэффициент затухания собственных колебаний, ответ представьте в [рад/с]
- Дробные числа в ответах округлите до целочисленных значений.



Дано:

$$j(t) = 12 \sigma(t) \text{ мА}, Q = 40,$$

$$\Pi_f = 1 \text{ кГц}, \rho = 4 \text{ кОм}$$

Ответы:

Для каждой позиции вопроса нужно указать числовое значение ответа. Каждый правильный ответ дает 2 балла. Максимальное число баллов за вопрос - 10.

Верный ответ: а) 0 б) 12 в) 0 г) 1200 д) 3142

II. Описание шкалы оценивания

Оценка: 5

Нижний порог выполнения задания в процентах: 90

Описание характеристики выполнения знания: Все задания билета выполнены преимущественно правильно, при ответе на вопросы экзаменационного билета и на дополнительные вопросы, продемонстрированы знания материала изученной дисциплины и свободное применение этих знания для объяснения различных явлений и решения задач.

Оценка: 4

Нижний порог выполнения задания в процентах: 70

Описание характеристики выполнения знания: Правильно выполнено практическое задание и даны, в основном, правильные ответы на вопросы экзаменационного билета и на дополнительные вопросы, но допущены при этом непринципиальные ошибки.

Оценка: 3

Нижний порог выполнения задания в процентах: 50

Описание характеристики выполнения знания: В ответах на вопросы экзаменационного билета допущены существенные и даже грубые ошибки, но затем самостоятельно исправлены, а также не выполнено практическое задание из экзаменационного билета, но либо намечен правильный путь его выполнения, либо по указанию экзаменатора решена другая задача из того же раздела дисциплины.

III. Правила выставления итоговой оценки по курсу

Оценка за 4 семестр определяется в соответствии с Положением о балльно-рейтинговой системе для студентов НИУ «МЭИ» на основании семестровой и экзаменационной составляющих. В приложение к диплому выносится оценка за 4 семестр.