

**Министерство науки и высшего образования РФ
Федеральное государственное бюджетное образовательное учреждение
высшего образования
«Национальный исследовательский университет «МЭИ»**

Направление подготовки/специальность: 13.03.01 Теплоэнергетика и теплотехника

Наименование образовательной программы: Автоматизация технологических процессов в теплоэнергетике

Уровень образования: высшее образование - бакалавриат

Форма обучения: Очная

**Оценочные материалы
по дисциплине
Гидрогазодинамика**

**Москва
2023**

ОЦЕНОЧНЫЕ МАТЕРИАЛЫ РАЗРАБОТАЛ:

Преподаватель

(должность)

	Подписано электронной подписью ФГБОУ ВО «НИУ «МЭИ»	
	Сведения о владельце ЦЭП МЭИ	
	Владелец	Дмитриев С.С.
Идентификатор	R846d2b27-DmitriyevSS-53ab785f	

(подпись)

С.С.

Дмитриев

(расшифровка
подписи)

СОГЛАСОВАНО:

Руководитель
образовательной
программы

(должность, ученая степень, ученое
звание)

	Подписано электронной подписью ФГБОУ ВО «НИУ «МЭИ»	
	Сведения о владельце ЦЭП МЭИ	
	Владелец	Мезин С.В.
Идентификатор	R420ae592-MezinSV-dc40cfee	

(подпись)

С.В. Мезин

(расшифровка
подписи)

Заведующий
выпускающей кафедры

(должность, ученая степень, ученое
звание)

	Подписано электронной подписью ФГБОУ ВО «НИУ «МЭИ»	
	Сведения о владельце ЦЭП МЭИ	
	Владелец	Черняев А.Н.
Идентификатор	R7a97f450-ChernyaevAN-b37575e	

(подпись)

А.Н. Черняев

(расшифровка
подписи)

ОБЩАЯ ЧАСТЬ

Оценочные материалы по дисциплине предназначены для оценки: достижения обучающимися запланированных результатов обучения по дисциплине, этапа формирования запланированных компетенций и уровня освоения дисциплины.

Оценочные материалы по дисциплине включают оценочные средства для проведения мероприятий текущего контроля успеваемости и промежуточной аттестации.

Формируемые у обучающегося компетенции:

1. ОПК-4 Способен демонстрировать применение основных способов получения, преобразования, транспорта и использования теплоты в теплотехнических установках и системах

ИД-1 Демонстрирует понимание основных законов механики жидкости и газа и применяет их для расчета элементов теплотехнических установок и систем

и включает:

для текущего контроля успеваемости:

Форма реализации: Письменная работа

1. Выполнение в срок РЗ № 1: "Использование основных уравнений сохранения для расчета параметров при равновесном состоянии и движении несжимаемых жидкостей". (Расчетно-графическая работа)

2. Выполнение в срок РЗ № 2: "Применение теоремы об изменении количества движения для расчета параметров потоков несжимаемой жидкости и определения силового взаимодействия между жидкостью и твердым телом" (Расчетно-графическая работа)

3. Выполнение в срок РЗ № 3: "Расчет параметров течения в сопле Лавалья" (Расчетно-графическая работа)

4. Выполнение в срок РЗ № 4: "Определение силы тяги ВРД летательного аппарата на различных режимах выходного сопла и силы тяги судна при обтекании вертикального вращающегося цилиндра плоскопараллельным потоком несжимаемой жидкости" (Расчетно-графическая работа)

5. Выполнение в срок РЗ № 5: "Течение вязкой несжимаемой жидкости вдоль плоской пластины и по гладкой трубе" (Расчетно-графическая работа)

Форма реализации: Устная форма

1. Защита лабораторной работы № 1 "Тарировка пневмометрических зондов" (Лабораторная работа)

2. Защита лабораторной работы № 2 "Исследование сопла Лавалья на переменных режимах" (Лабораторная работа)

3. Защита лабораторной работы № 3 "Исследование пограничного слоя на плоской стенке при безградиентном течении" (Лабораторная работа)

БРС дисциплины

4 семестр

Раздел дисциплины	Веса контрольных мероприятий, %								
	Индекс КМ:	КМ-1	КМ-2	КМ-3	КМ-4	КМ-5	КМ-6	КМ-7	КМ-8
	Срок КМ:	3	7	10	12	14	16	16	16

Основные понятия и определения. Основные уравнения сохранения применительно к жидким и газообразным средам								
Основные понятия и определения. Основные уравнения сохранения применительно к жидким и газообразным средам	+	+		+				
Одномерное движение идеальной жидкости. Одномерное до- и сверхзвуковое течение газов в каналах произвольной формы								
Одномерное движение идеальной жидкости. Одномерное до- и сверхзвуковое течение газов в каналах произвольной формы	+	+	+	+		+	+	+
Плоские дозвуковые течения идеальной несжимаемой жидкости								
Плоские дозвуковые течения идеальной несжимаемой жидкости		+		+				
Течение вязкой жидкости								
Течение вязкой жидкости					+	+	+	+
Вес КМ:	10	15	15	15	15	10	10	10

\$Общая часть/Для промежуточной аттестации\$

СОДЕРЖАНИЕ ОЦЕНОЧНЫХ СРЕДСТВ ТЕКУЩЕГО КОНТРОЛЯ

I. Оценочные средства для оценки запланированных результатов обучения по дисциплине, соотнесенных с индикаторами достижения компетенций

Индекс компетенции	Индикатор	Запланированные результаты обучения по дисциплине	Контрольная точка
ОПК-4	ИД-1 _{ОПК-4} Демонстрирует понимание основных законов механики жидкости и газа и применяет их для расчета элементов теплотехнических установок и систем	<p>Знать:</p> <p>общие законы механики и их математическое выражение применительно к течениям жидкостей и газов</p> <p>особенности движения жидкостей и газов в каналах различной формы</p> <p>особенности течений вязкой жидкости</p> <p>методы измерения параметров потока в до- и сверхзвуковых течениях газов</p> <p>Уметь:</p> <p>рассчитывать параметры потоков жидкостей и газов во внешних и внутренних течениях</p> <p>рассчитывать возникающие силовые реакции между жидкой (газообразной) средой и твердыми телами</p>	<p>Выполнение в срок РЗ № 1: "Использование основных уравнений сохранения для расчета параметров при равновесном состоянии и движении несжимаемых жидкостей". (Расчетно-графическая работа)</p> <p>Выполнение в срок РЗ № 2: "Применение теоремы об изменении количества движения для расчета параметров потоков несжимаемой жидкости и определения силового взаимодействия между жидкостью и твердым телом" (Расчетно-графическая работа)</p> <p>Выполнение в срок РЗ № 3: "Расчет параметров течения в сопле Лавая" (Расчетно-графическая работа)</p> <p>Выполнение в срок РЗ № 4: "Определение силы тяги ВРД летательного аппарата на различных режимах выходного сопла и силы тяги судна при обтекании вертикального вращающегося цилиндра плоскопараллельным потоком несжимаемой жидкости" (Расчетно-графическая работа)</p> <p>Выполнение в срок РЗ № 5: "Течение вязкой несжимаемой жидкости вдоль плоской пластины и по гладкой трубе" (Расчетно-графическая работа)</p> <p>Защита лабораторной работы № 1 "Тарировка пневмометрических зондов" (Лабораторная работа)</p> <p>Защита лабораторной работы № 2 "Исследование сопла Лавая на переменных режимах" (Лабораторная работа)</p> <p>Защита лабораторной работы № 3 "Исследование пограничного слоя на плоской стенке при безградиентном течении" (Лабораторная работа)</p>

II. Содержание оценочных средств. Шкала и критерии оценивания

КМ-1. Выполнение в срок РЗ № 1: "Использование основных уравнений сохранения для расчета параметров при равновесном состоянии и движении несжимаемых жидкостей".

Формы реализации: Письменная работа

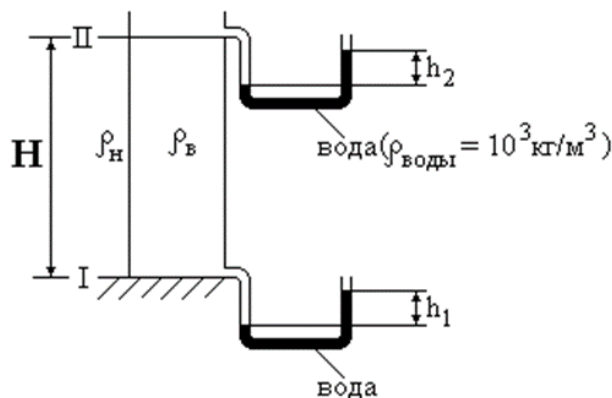
Тип контрольного мероприятия: Расчетно-графическая работа

Вес контрольного мероприятия в БРС: 10

Процедура проведения контрольного мероприятия: В расчетном задании 5 задач. Правильное выполнение каждой задачи соответствует указанному к ней количеству баллов. Правильное выполнение всех 5 задач соответствует 100 баллам или оценке "отлично".

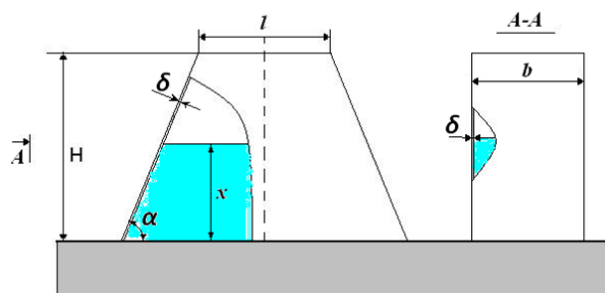
Краткое содержание задания:

Пример:



Задача № 1 (10 баллов).

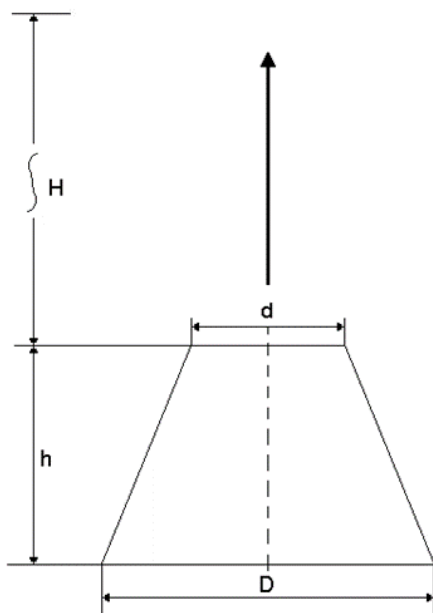
Определить высоту h_1 (в мм. в. ст.) показания дифференциального водяного манометра в I сечении дымовой трубы высотой $H = (100 + 3N)$ м, если высота показания дифференциального водяного манометра $h_2 = (20 + 1N)$ мм. в. ст. Плотность воздуха внутри и снаружи трубы равны соответственно $\rho_v = (1,1 + 0,01N)$ кг/м³, $\rho_n = (1,3 + 0,01N)$ кг/м³ и не меняется по высоте. Скоростью движения газов в трубе пренебречь. Высотой трубок дифференциального водяного манометра пренебречь.



Задача № 2 (25 баллов).

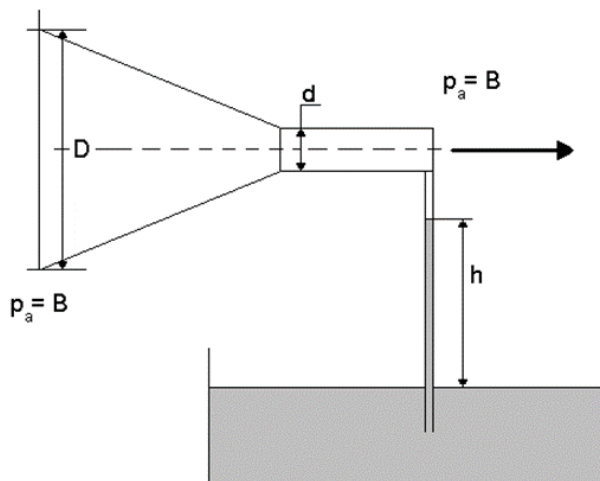
На горизонтальной поверхности установлен пришлифованный сосуд без дна и без крышки. При каком уровне x его наполнения водой сосуд оторвется от поверхности.

Плотность металла, из которого сделан сосуд $\rho_m = 7800 \text{ кг/м}^3$, плотность воды $\rho_v = 1000 \text{ кг/м}^3$, $\delta = 2 \text{ мм}$, $l = (1 + 0,1N_0) \text{ м}$, $H = (5 + 0,1N_0) \text{ м}$, $\alpha = 60^\circ$, $b = (2 + 0,1N_0) \text{ м}$



Задача № 3 (15 баллов)

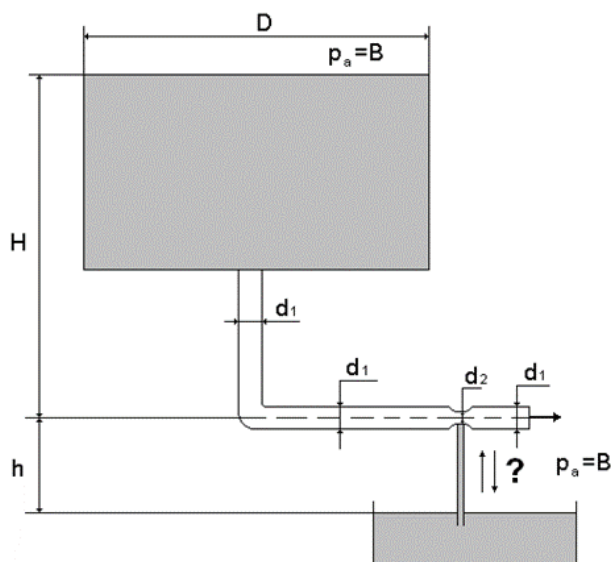
Сопло фонтана имеет форму усеченного конуса. Известны диаметры d и D , а также высота сопла h . Вода бьет на высоту H . Атмосферное давление равно B . Найти давление в нижнем сечении сопла P_D и расход G через сопло. Жидкость считать идеальной, плотность воды $\rho = 1000 \text{ кг/м}^3$. $H = (10 + 0,01N) \text{ м}$, $d = (0,01 + 0,001N) \text{ м}$, $D = (0,05 + 0,001N) \text{ м}$, $h = (0,05 + 0,001N) \text{ м}$, $B = 105 \text{ Па}$.



Задача № 4 (20 баллов)

Вентилятор всасывает воздух из атмосферы с давлением B через сечение с диаметром D и выбрасывает через сечение, для которого известен диаметр d и к которому подсоединена трубка, опущенная в сосуд с водой $\rho_w = 1000 \text{ кг/м}^3$. Плотность

воздуха равна $\rho_v = 1,2 \text{ кг/м}^3$. Высота, на которую поднялась вода в трубке h . Найти расход воздуха G в. Принять $d \ll D$, жидкость считать идеальной. $d = (0,05 + 0,001N) \text{ м}$, $h = (100 + 10N) \text{ мм}$, $B = 105 \text{ Па}$.



Задача № 5 (30 баллов)

Из большого бака диаметром D , в котором уровень воды H поддерживается постоянным, через трубу с внутренним диаметром d_1 и местным сужением d_2 вытекает вода. Движение установившееся. В месте сужения труба сообщается при помощи стеклянной трубки высотой h с баком, в который также налита вода. В стеклянной трубке – вода. Давление над большим и малым баками равно атмосферному $B=105 \text{ Па}$. Определить, в каком направлении течет вода в стеклянной трубке. Жидкость считать идеальной, $d_1 \ll D$, $d_2 \ll D$, весом столба жидкости d_2 в месте сужения трубы пренебречь. $H = (180 - 5N) \text{ мм}$, $(d_1/ d_2) = (1,4 - 0,01N)$, $h = (130 + 10N) \text{ мм}$

Контрольные вопросы/задания:

<p>Знать: общие законы механики и их математическое выражение применительно к течениям жидкостей и газов</p>	<ol style="list-style-type: none"> 1. Определить высоту показания дифференциального водяного манометра в сечении дымовой трубы. 2. При каком уровне наполнения водой сосуд оторвется от поверхности? 3. Найти давление в нижнем сечении сопла и расход через сопло. 4. Найти расход воздуха, всасываемого вентилятором. 5. Определить, в каком направлении течет вода в стеклянной трубке.
--	---

Описание шкалы оценивания:

Оценка: 5

Нижний порог выполнения задания в процентах: 90

Описание характеристики выполнения знания: – оценка 5 («отлично»), если в результате решения всех задач набрано не менее 90 баллов;

Оценка: 4

Нижний порог выполнения задания в процентах: 80

Описание характеристики выполнения знания: – оценка 4 («хорошо»), если в результате решения всех задач набрано не менее 80 баллов;

Оценка: 3

Нижний порог выполнения задания в процентах: 60

Описание характеристики выполнения знания: – оценка 3 («удовлетворительно»), если в результате решения всех задач набрано не менее 60 баллов;

КМ-2. Выполнение в срок РЗ № 2: "Применение теоремы об изменении количества движения для расчета параметров потоков несжимаемой жидкости и определения силового взаимодействия между жидкостью и твердым телом"

Формы реализации: Письменная работа

Тип контрольного мероприятия: Расчетно-графическая работа

Вес контрольного мероприятия в БРС: 15

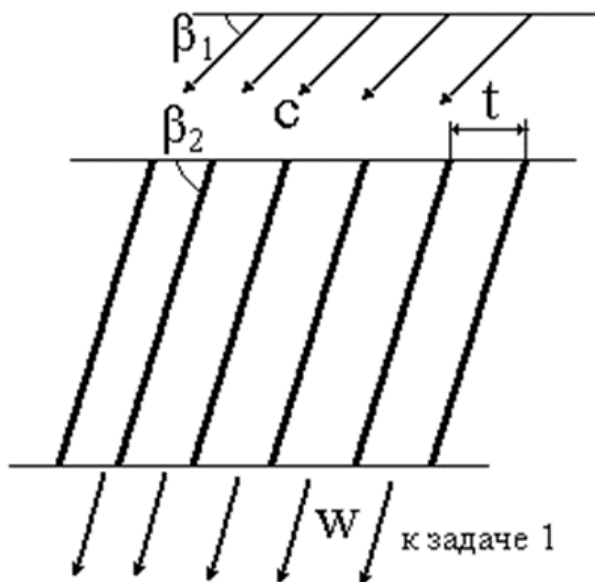
Процедура проведения контрольного мероприятия: В расчетном задании 3 задачи. Правильное выполнение каждой задачи соответствует указанному к ней количеству баллов. Правильное выполнение всех 3 задач соответствует 100 баллам или оценке "отлично".

Краткое содержание задания: **мер:**

Задача № 1 (35 баллов)

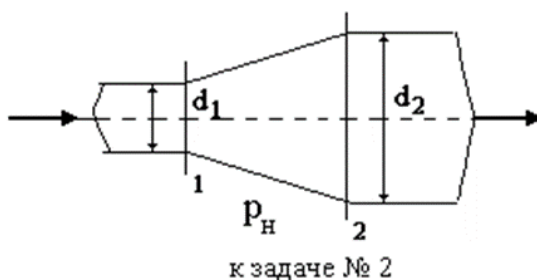
На решетку, составленную из тонких пластин, расстояние между которыми равно t , набегают со скоростью c поток несжимаемой жидкости под углом β_1 . На острых кромках происходит отрыв потока с образованием вихрей, а затем поток выравнивается и течет между пластин по всему сечению. На выходе поток имеет скорость w .

Найти коэффициент потери давления ζ , определяемый отношением разности давлений за решеткой пластин в случае течения без потерь на вихреобразование p_2 и с потерями p_2 к величине $0,5\rho c^2$. Принять $\beta_1=(40 - N_2)^\circ$, а $\beta_2=(60 - N_2)^\circ$.



Задача № 2 (20 баллов)

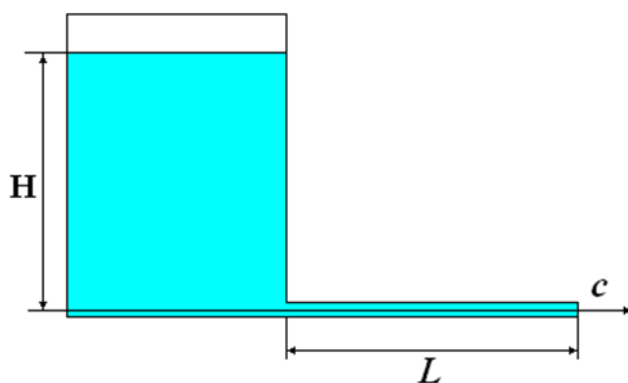
Воздухопровод с $d_1 = 150$ мм имеет переходный участок конической формы, с помощью которого он соединен с трубой $d_2 = 300$ мм. Определить величину и направление силы, действующей в осевом направлении на переходный участок при течении воздуха с расходом G . Давление на входе в переходник p_1 , температура - T_1 . Воздух считать идеальным газом, течение одномерным, сжимаемостью пренебречь. Наружное давление $p_H = 106$ Па, $G = (20 - 0,3N_0)$ кг/с, $p_1 = (9 + 0,1N_0) \times 10^5$ Па, $T_1 = (300 + 10N_0)$ К.



Задача № 3 (45 баллов)

В открытый большой бак налита вода, уровень которой $H = (4 + 0,1N)$ м поддерживается постоянным. На глубине H к баку присоединена горизонтальная трубка длиной $L = (18 + N)$ м с задвижкой на конце. Задвижка мгновенно открывается, и вода через трубку начинает вытекать в атмосферу. Определить закон изменения скорости истечения на конце трубки в зависимости от времени и найти предельное значение скорости. Определить время, через которое скорость будет равна 50% от максимальной и 99% от максимальной.

Решение дифференциального уравнения дать либо аналитическое, либо в MathCad.



Контрольные вопросы/задания:

Знать: общие законы механики и их математическое выражение применительно к течениям жидкостей и газов	1. Определить время, через которое скорость будет равна 50% от максимальной и 99% от максимальной.
Знать: особенности движения жидкостей и газов в каналах различной формы	1. Определить закон изменения скорости истечения на конце трубки в зависимости от времени и найти предельное значение скорости.
Уметь: рассчитывать возникающие силовые реакции между жидкой (газообразной) средой и твердыми телами	1. Определить величину и направление силы, действующей в осевом направлении на переходный участок воздухопровода.
Уметь: рассчитывать параметры потоков жидкостей и газов во внешних и внутренних течениях	1. Найти коэффициент потери давления ζ , определяемый отношением разности давлений за решеткой пластин, в случае течения без потерь на вихреобразование и с потерями.

Описание шкалы оценивания:

Оценка: 5

Нижний порог выполнения задания в процентах: 90

Описание характеристики выполнения знания: – оценка 5 («отлично»), если в результате решения всех задач набрано не менее 90 баллов;

Оценка: 4

Нижний порог выполнения задания в процентах: 80

Описание характеристики выполнения знания: – оценка 4 («хорошо»), если в результате решения всех задач набрано не менее 80 баллов;

Оценка: 3

Нижний порог выполнения задания в процентах: 60

Описание характеристики выполнения знания: – оценка 3 («удовлетворительно»), если в результате решения всех задач набрано не менее 60 баллов;

КМ-3. Выполнение в срок РЗ № 3: "Расчет параметров течения в сопле Лавалья"

Формы реализации: Письменная работа

Тип контрольного мероприятия: Расчетно-графическая работа

Вес контрольного мероприятия в БРС: 15

Процедура проведения контрольного мероприятия: В расчетном задании 5 задач. Правильное выполнение каждой задачи соответствует указанному к ней количеству баллов. Правильное выполнение всех 5 задач соответствует 100 баллам или оценке "отлично".

Краткое содержание задания:

Пример:

Задача № 1 (20 баллов)

Воздух разгоняется в сопле Лавая. Режим течения - расчетный сверхзвуковой. Известно давление полного торможения перед соплом $p_0 = (1N_0 + 2) \cdot 105$ Па, скорость в выходном сечении $\lambda_k = (1,4 + 0,02 \cdot N_0)$. Найти давление на срезе в выходном сечении сопла для расчетного сверхзвукового режима течения и давление p_a за соплом, при котором в выходном сечении возникает прямой скачок уплотнения. Определить диапазон изменения давления p_a за соплом, при котором расход через сопло не изменяется.

Задача № 2 (20 баллов)

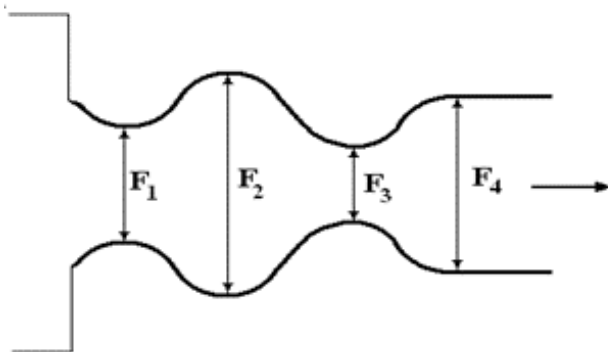
Воздух вытекает через суживающееся сопло из бака большого объема, в котором параметры полного торможения $T_0 = (300 + 20 \cdot N_0)$ К и $p_0 = (N_0 + 2) \cdot 105$ Па поддерживаются постоянными. Воздух вытекает из бака в среду, где давление можно изменять. В первом случае оно составляет 80% от p_0 , во втором – 60% от p_0 , в третьем – 40% от p_0 , в четвертом – 20% от p_0 , и в последнем случае истечение происходит в среду, где поддерживается $p = 0$. Определить давление на срезе сопла для всех случаев, скорость c и температуру T в струе на срезе сопла, считая течение одномерным.

Задача № 3 (20 баллов)

Воздух разгоняется в сопле Лавая. Режим течения - расчетный сверхзвуковой. Известно давление за соплом $p_k = 105$ Па, $\lambda_k = (1 + 0,03 \cdot N_0)$ в выходном сечении и температура полного торможения перед соплом $T_0 = (300 + 20 \cdot N_0)$ К. Площадь минимального сечения $F_{\min} = 2 \cdot 10^{-3}$ м². Найти давление полного торможения p_0 на входе в сопло, расход через сопло G (кг/с) и площадь выходного сечения сопла F_k .

Задача № 4 (20 баллов)

Воздух течет по трубе переменного сечения, вытекая из бака большого объема, параметры полного торможения в котором поддерживаются постоянными. Известно, что в сечении, где достигается максимальная скорость в данном канале, равная $(200 + 1 \cdot N_0)$ м/с, температура равна $(300 + 1 \cdot N_0)$ К. Известны также соотношения площадей в канале $F_1 = 2F_3$, $F_2 = 3F_3$ и $F_4 = 2,5F_3$. Найти значения λ , ε и τ во всех четырех сечениях. Течение считать одномерным.



Задача № 5 (20 баллов)

Параметры воздушного потока $\lambda_1 = (1,5 + 0,01 \cdot N_0)$, $p_1 = (100 + 10 \cdot N_0)$ кПа, $T_1 = (300 + 10 \cdot N_0)$. Найти абсолютное значение скорости потока c_1 и показание трубки Пито, установленной в этом потоке, если перед насадком трубки Пито возникает прямой скачок уплотнения. Найти также давление полного торможения перед скачком. Течение считать одномерным. Среда – воздух.

Контрольные вопросы/задания:

Знать: особенности движения жидкостей и газов в каналах различной формы	<ol style="list-style-type: none"> 1.Найти давление на срезе в выходном сечении сопла для расчетного сверхзвукового режима течения и давление за соплом, при котором в выходном сечении возникает прямой скачок уплотнения. 2.Найти давление полного торможения p_0 на входе в сопло, расход через сопло G (кг/с) и площадь выходного сечения сопла F_k. 3.Найти значения λ, ε и τ во всех четырех сечениях. 4.Найти также давление полного торможения скачком уплотнения.
Уметь: рассчитывать параметры потоков жидкостей и газов во внешних и внутренних течениях	<ol style="list-style-type: none"> 1.Определить давление на срезе сопла для всех случаев, скорость c и температуру T в струе на срезе сопла, считая течение одномерным. 2.Найти абсолютное значение скорости потока c_1 и показание трубки Пито, установленной в этом потоке, если перед насадком трубки Пито возникает прямой скачок уплотнения. 3. Определить диапазон изменения давления за соплом, при котором расход через сопло не изменяется.

Описание шкалы оценивания:*Оценка: 5**Нижний порог выполнения задания в процентах: 90**Описание характеристики выполнения знания: – оценка 5 («отлично»), если в результате решения всех задач набрано не менее 90 баллов;**Оценка: 4**Нижний порог выполнения задания в процентах: 80**Описание характеристики выполнения знания: – оценка 4 («хорошо»), если в результате решения всех задач набрано не менее 80 баллов;**Оценка: 3**Нижний порог выполнения задания в процентах: 60**Описание характеристики выполнения знания: – оценка 3 («удовлетворительно»), если в результате решения всех задач набрано не менее 60 баллов;*

КМ-4. Выполнение в срок РЗ № 4: "Определение силы тяги ВРД летательного аппарата на различных режимах выходного сопла и силы тяги судна при обтекании вертикального вращающегося цилиндра плоскопараллельным потоком несжимаемой жидкости"

Формы реализации: Письменная работа**Тип контрольного мероприятия:** Расчетно-графическая работа**Вес контрольного мероприятия в БРС:** 15

Процедура проведения контрольного мероприятия: В расчетном задании 5 задач. Правильное выполнение каждой задачи соответствует указанному к ней количеству баллов. Правильное выполнение всех 5 задач соответствует 100 баллам или оценке "отлично".

Краткое содержание задания:**Пример:**

Задача №1(20 баллов)

Ракетный двигатель на высоте 25 км при давлении $(0,1+0,01N_0) \times 10^5$ Па должен развивать на расчетном режиме тягу в $(50000+1000N_0)$ Н при давлении и температуре торможения перед выходным соплом $(20+N_0) \times 10^5$ Па и $(2700+10N_0)$ К. Определить значения минимальной и выходной площади сопла Лавалья для этого двигателя, а также скорость и расход продуктов сгорания. (Принять для продуктов сгорания $k = 1,4$, $R = 287$ дж/кг·К).

Задача №2(20 баллов)

Самолет летит со скоростью $(250+N_0)$ м/с. За бортом давление $(0,3+0,01N_0) \times 10^5$ Па. На самолете установлено обычное суживающееся сопло с площадью выходного сечения $(0,015+0,001N_0)$ м². Давление и температура полного торможения перед соплом составляют $(5+0,1N_0) \times 10^5$ Па и $(900+10N_0)$ К. Внезапно из-за выхода из строя топливопровода температура снизилась до $(400+10N_0)$ К. Как и на сколько изменится сила тяги двигателя, если расход воздуха через компрессор составляет $(20+0,1N_0)$ кг/с. Расходом топлива пренебречь. (Течение считать одномерным. Принять $k = 1,4$; $R = 287$ дж/кг·К).

Задача №3(20 баллов)

Самолет летит со скоростью $(250+N_0)$ м/с. Он оснащен соплом Лавалья с неизменяемой геометрией. Параметры полного торможения перед соплом $p_0 = (6+0,1N_0) \times 10^5$ Па и $T_0 = (1000+10N_0)$ К. На высоте 10 км при давлении за бортом $(0,25+0,01N_0) \times 10^5$ Па сопло работает в расчетном режиме. Определить отношение $F_{\text{вых}} / F_{\text{min}}$ на этом режиме и силу тяги при расходе воздуха через компрессор $(15+0,1N_0)$ кг/с. Как изменится сила тяги, если при снижении самолета при неизменной температуре полного торможения перед соплом в выходном сечении сопла возникает прямой скачок уплотнения. Расходом топлива пренебречь. (Принять для воздуха $k = 1,4$; $R = 287$ дж/кг·К).

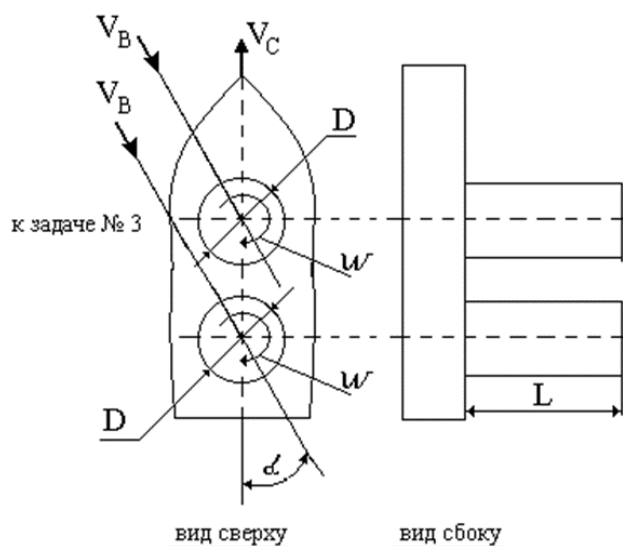
Задача №4(20 баллов)

Авиалайнер на высоте 10 км при давлении за бортом $(0,3+0,01N_0) \times 10^5$ Па развивает скорость $(235+N_0)$ м/с при силе тяги в $(50\,000+100N_0)$ Н, обеспечивающейся 2 одинаковыми ТРД с суживающимися соплами с расходом воздуха через каждый в $(80+N_0)$ кг/с и выходным сечением $(0,3+0,01N_0)$ м². Расход топлива в каждом двигателе составляет $(5+0,01N_0)$ кг/с. На выходе из сопел давление равно давлению в окружающей среде, а скорость - критическая. Определить давление и температуру полного торможения перед соплами. Как изменится сила тяги на высоте 12 км, при той же скорости полета, если давление за бортом станет $(0,25+0,01N_0) \times 10^5$ Па, а параметры полного торможения, расход воздуха и топлива в двигателях не поменяются. (Течение считать одномерным. Принять $k = 1,4$; $R = 287$ дж/кг·К).

Задача №5(20 баллов)

Определить силу тяги, приводящую судно в движение с заданной скоростью и возникающую при взаимодействии ветра и вращающихся (одинаковых) цилиндров, установленных на судне.*

Скорость судна $V_c = (30 + 2N_0)$ км/час, скорость ветра $V_v = (10 + 0,5N_0)$ м/с, скорость вращения цилиндров $n = (750 + 0,5N_0)$ об/мин, диаметр цилиндров $D = (1+0,02N_0)$ м, длина цилиндров $L = (5+0,1N_0)$ м, плотность воздуха $\rho_v = (1,21-0,01N_0)$ кг/м³, угол между вектором скорости ветра и направлением движения судна $\alpha = (20+N_0)^\circ$.



* Сила тяги имеет направление, совпадающее с вектором скорости V_c .

Контрольные вопросы/задания:

<p>Уметь: рассчитывать возникающие силовые реакции между жидкой (газообразной) средой и твердыми телами</p>	<ol style="list-style-type: none"> 1. Определить значения минимальной и выходной площади сопла Лавалья для этого двигателя, а также скорость и расход продуктов сгорания. 2. Как и на сколько изменится сила тяги двигателя при снижении температуры? 3. Определить отношение $F_{\text{вых}} / F_{\text{min}}$ на этом режиме и силу тяги. 4. Как изменится сила тяги, если при снижении самолета при неизменной температуре полного торможения перед соплом в выходном сечении сопла возникает прямой скачок уплотнения? 5. Определить давление и температуру полного торможения перед соплами. 6. Как изменится сила тяги на высоте 12 км, при той же скорости полета? 7. Определить силу тяги, приводящую судно в движение с заданной скоростью и возникающую при взаимодействии ветра и вращающихся (одинаковых) цилиндров, установленных на судне.
---	--

Описание шкалы оценивания:

Оценка: 5

Нижний порог выполнения задания в процентах: 90

Описание характеристики выполнения знания: – оценка 5 («отлично»), если в результате решения всех задач набрано не менее 90 баллов;

Оценка: 4

Нижний порог выполнения задания в процентах: 80

Описание характеристики выполнения знания: – оценка 4 («хорошо»), если в результате решения всех задач набрано не менее 80 баллов;

Оценка: 3

Нижний порог выполнения задания в процентах: 60

Описание характеристики выполнения знания: – оценка 3 («удовлетворительно»), если в результате решения всех задач набрано не менее 60 баллов;

КМ-5. Выполнение в срок РЗ № 5: "Течение вязкой несжимаемой жидкости вдоль плоской пластины и по гладкой трубе"

Формы реализации: Письменная работа

Тип контрольного мероприятия: Расчетно-графическая работа

Вес контрольного мероприятия в БРС: 15

Процедура проведения контрольного мероприятия: В расчетном задании 3 задачи. Правильное выполнение каждой задачи соответствует указанному к ней количеству баллов. Правильное выполнение всех 3 задач соответствует 100 баллам или оценке "отлично".

Краткое содержание задания:

Пример:

Задача №1. (40 баллов)

Бесконечный цилиндр радиусом $r_0 = (1+0,1N_0)$ м, расположенный на плоскости в начале координат, обтекается плоскопараллельным потоком несжимаемой жидкости со скоростью $U_\infty = (20+0,2N_0)$ м/с, $p_\infty = 104$ Па и $\rho = 1,2$ кг/м³, движущимся вдоль положительного направления оси x (слева направо).

Цилиндр вращается вокруг своего центра по часовой стрелке (для четных номеров N_0) и против часовой стрелки (для нечетных номеров N_0) с угловой скоростью $\omega = (10+0,1N_0)$ 1/с.

1. В каких точках контура цилиндра имеет место максимальное давление и максимальная скорость. Определить местоположение этих точек на поверхности цилиндра и значения скорости и давления в этих точках.
2. Построить схему обтекания цилиндра с указанием соответствующих точек (см. п.1).
3. Определить величину и направление действия подъемной силы. Указать направление силы на схеме (см. п.2)

Задача 2. (30 баллов)

Вода течет по круглой гладкой горизонтальной трубе диаметром $d = (3000+N_0)$ мм. Массовый расход $G = (100+100N_0)$ кг/с. Плотность воды принять 10^3 кг/м³, а вязкость воды $\mu = 10^{-3}$ кг/(м·с).

1. Определить режим течения.
2. Определить падение давление $\Delta p/l$.

Задача 3.(30 баллов)

Гладкая пластина шириной $(1+0,1N_0)$ м под нулевым углом атаки обдувается с одной стороны потоком воздуха с давлением $p = (1+0,1N_0)10^5$ Па, температурой $T = (293+2N_0)$ К и скоростью $U_\infty = (10+2N_0)$ м/с. Коэффициент динамической вязкости $\mu = 18 \cdot 10^{-6}$ кг/(м·с).

1. Определить координату точки перехода от ламинарного течения в пограничном слое к турбулентному ($Re_{кр} = 5 \times 10^5$).
2. Определить толщину δ пограничного слоя и суммарную силу трения, действующую на пластину в этом переходном сечении.

Контрольные вопросы/задания:

Знать: особенности течений вязкой жидкости	1. В каких точках контура цилиндра имеет место максимальное давление и максимальная скорость? Определить местоположение этих точек на поверхности цилиндра и значения скорости и давления в этих точках. 2. Построить схему обтекания цилиндра с указанием
--	---

	<p>точек с максимальным давлением и максимальной скоростью.</p> <p>3. Определить величину и направление действия подъемной силы. Указать направление силы на схеме.</p> <p>4. Определить режим течения в трубе.</p> <p>5. Определить падение давления в трубе.</p> <p>6. Определить координату точки перехода от ламинарного течения в пограничном слое к турбулентному.</p> <p>7. Определить толщину пограничного слоя и суммарную силу трения, действующую на пластину в переходном сечении.</p>
--	--

Описание шкалы оценивания:

Оценка: 5

Нижний порог выполнения задания в процентах: 90

Описание характеристики выполнения знания: – оценка 5 («отлично»), если в результате решения всех задач набрано не менее 90 баллов;

Оценка: 4

Нижний порог выполнения задания в процентах: 80

Описание характеристики выполнения знания: – оценка 4 («хорошо»), если в результате решения всех задач набрано не менее 80 баллов;

Оценка: 3

Нижний порог выполнения задания в процентах: 60

Описание характеристики выполнения знания: – оценка 3 («удовлетворительно»), если в результате решения всех задач набрано не менее 60 баллов;

КМ-6. Защита лабораторной работы № 1 "Тарировка пневмометрических зондов"

Формы реализации: Устная форма

Тип контрольного мероприятия: Лабораторная работа

Вес контрольного мероприятия в БРС: 10

Процедура проведения контрольного мероприятия: Защита проводится лабораторной работы в устной форме. Студенту задаётся пять вопросов из списка вопросов для защиты. Время опроса - не более 15 мин.

Краткое содержание задания:

Примеры вопросов для защиты:

1. Цель лабораторной работы № 1 "Тарировка пневмометрических зондов".
2. Схема экспериментальной установки для лабораторной работы № 1 "Тарировка пневмометрических зондов".
3. Какие параметры и на каких объектах схемы измерялись во время лабораторной работы № 1 "Тарировка пневмометрических зондов".
4. Порядок обработки полученных результатов в лабораторной работе № 1 "Тарировка пневмометрических зондов".
5. Полученные по результатам работы главные результаты лабораторной работы № 1 "Тарировка пневмометрических зондов".
6. Какие выводы можно сделать по лабораторной работе № 1 "Тарировка пневмометрических зондов".

7. Давление полного торможения.
8. Способы определения давления полного торможения.
9. Статическое давление.
10. Способы определения статического давления.
11. Способы измерения направления потока.
12. Типы приемников полного давления и их характеристики.
13. Типы приемников полного давления и их характеристики.
14. Комбинированные приемники для определения скорости потока.

Контрольные вопросы/задания:

Знать: методы измерения параметров потока в до- и сверхзвуковых течениях газов	<ol style="list-style-type: none"> 1.8. Способы определения давления полного торможения. 2.10. Способы определения статического давления. 3.11. Способы измерения направления потока. 4.12. Типы приемников полного давления и их характеристики. 5.14. Комбинированные приемники для определения скорости потока.
--	---

Описание шкалы оценивания:

Оценка: 5

Описание характеристики выполнения знания: – оценка 5 («отлично»), если на все вопросы даны правильные ответы, без недочетов;

Оценка: 4

Описание характеристики выполнения знания: – оценка 4 («хорошо»), если на все вопросы даны ответы, при этом суммарно допущено не более двух ошибок;

Оценка: 3

Описание характеристики выполнения знания: – оценка 3 («удовлетворительно»), если не менее чем на половину вопросов даны правильные ответы либо при ответе часто допускались ошибки;

КМ-7. Защита лабораторной работы № 2 "Исследование сопла Лаваля на переменных режимах"

Формы реализации: Устная форма

Тип контрольного мероприятия: Лабораторная работа

Вес контрольного мероприятия в БРС: 10

Процедура проведения контрольного мероприятия: Защита проводится лабораторной работы в устной форме. Студенту задаётся пять вопросов из списка вопросов для защиты. Время опроса - не более 15 мин.

Краткое содержание задания:

Примеры вопросов для защиты:

1. Цель лабораторной работы № 2 "Исследование сопла Лаваля на переменных режимах".
2. Схема экспериментальной установки для лабораторной работы № 2 "Исследование сопла Лаваля на переменных режимах".
3. Какие параметры и на каких объектах схемы измерялись во время лабораторной работы № 2 "Исследование сопла Лаваля на переменных режимах".
4. Порядок обработки полученных результатов лабораторной работы № 2 "Исследование сопла Лаваля на переменных режимах".

5. Полученные по результатам лабораторной работы № 2 "Исследование сопла Лавалья на переменных режимах" главные результаты.
6. Какие выводы можно сделать по лабораторной работе № 2 "Исследование сопла Лавалья на переменных режимах"?
7. Давление полного торможения.
8. Статическое давление.
9. Скорость звука. Ее определение.
10. Критическая скорость. Ее определение.
11. Назовите все газодинамические функции.
12. Чем различаются числа M и λ ?
13. Как получить скорость, большую критической?
14. В чем геометрический смысл функции приведенного удельного расхода?

Контрольные вопросы/задания:

Знать: методы измерения параметров потока в до- и сверхзвуковых течениях газов	<ol style="list-style-type: none"> 1.9. Скорость звука. Ее определение. 2.10. Критическая скорость. Ее определение. 3.13. Как получить скорость, большую критической? 4.14. В чем геометрический смысл функции приведенного удельного расхода? 5.12. Чем различаются числа M и λ? 6.11. Назовите все газодинамические функции.
--	--

Описание шкалы оценивания:

Оценка: 5

Описание характеристики выполнения знания: – оценка 5 («отлично»), если на все вопросы даны правильные ответы, без недочетов;

Оценка: 4

Описание характеристики выполнения знания: – оценка 4 («хорошо»), если на все вопросы даны ответы, при этом суммарно допущено не более двух ошибок;

Оценка: 3

Описание характеристики выполнения знания: – оценка 3 («удовлетворительно»), если не менее чем на половину вопросов даны правильные ответы либо при ответе часто допускались ошибки;

КМ-8. Защита лабораторной работы № 3 "Исследование пограничного слоя на плоской стенке при безградиентном течении"

Формы реализации: Устная форма

Тип контрольного мероприятия: Лабораторная работа

Вес контрольного мероприятия в БРС: 10

Процедура проведения контрольного мероприятия: Защита проводится лабораторной работы в устной форме. Студенту задаётся пять вопросов из списка вопросов для защиты. Время опроса - не более 15 мин.

Краткое содержание задания:

Примеры вопросов для защиты:

1. Цель лабораторной работы № 3 "Исследование пограничного слоя на плоской стенке при безградиентном течении".
2. Схема экспериментальной установки лабораторной работы № 3 "Исследование пограничного слоя на плоской стенке при безградиентном течении".

3. Какие параметры и на каких объектах схемы измерялись во время лабораторной работы № 3 "Исследование пограничного слоя на плоской стенке при безградиентном течении".
4. Порядок обработки полученных результатов лабораторной работы № 3 "Исследование пограничного слоя на плоской стенке при безградиентном течении".
5. Полученные по результатам лабораторной работы № 3 "Исследование пограничного слоя на плоской стенке при безградиентном течении" главные результаты.
6. Какие выводы можно сделать по лабораторной работе № 3 "Исследование пограничного слоя на плоской стенке при безградиентном течении".
7. Понятие пограничного слоя.
8. Толщина физическая пограничного слоя.
9. Интегральные толщины пограничного слоя.
10. Продольный градиент давления и характер течения в канале.
11. Условия возникновения отрыва потока от гладкой стенки.
12. Формпараметр пограничного слоя.
13. Критерии отрыва пограничного слоя.
14. Ламинарный и турбулентный пограничный слой.

Контрольные вопросы/задания:

Знать: методы измерения параметров потока в до- и сверхзвуковых течениях газов	1.7. Понятие пограничного слоя. 2.8. Толщина физическая пограничного слоя. 3.9. Интегральные толщины пограничного слоя. 4.10. Продольный градиент давления и характер течения в канале. 5.12. Формпараметр пограничного слоя.
Знать: особенности течений вязкой жидкости	1.11. Условия возникновения отрыва потока от гладкой стенки. 2.13. Критерии отрыва пограничного слоя. 3.14. Ламинарный и турбулентный пограничный слой.

Описание шкалы оценивания:

Оценка: 5

Описание характеристики выполнения знания: – оценка 5 («отлично»), если на все вопросы даны правильные ответы, без недочетов;

Оценка: 4

Описание характеристики выполнения знания: – оценка 4 («хорошо»), если на все вопросы даны ответы, при этом суммарно допущено не более двух ошибок;

Оценка: 3

Описание характеристики выполнения знания: – оценка 3 («удовлетворительно»), если не менее чем на половину вопросов даны правильные ответы либо при ответе часто допускались ошибки;

СОДЕРЖАНИЕ ОЦЕНОЧНЫХ СРЕДСТВ ПРОМЕЖУТОЧНОЙ АТТЕСТАЦИИ

4 семестр

Форма промежуточной аттестации: Экзамен

Пример билета

МЭИ	ЭКЗАМЕНАЦИОННЫЙ БИЛЕТ № XX	<i>Утверждаю</i>
	Кафедра Паровых и газовых турбин им. А.В. Щегляева	Зав. кафедрой
		Дисциплина «Гидрогазодинамика»
	Институт ЭнМИ	20XX г.
<p>1. На входе в сопло Лавалья расположен прямой скачок уплотнения. Входное сечение сопла Лавалья имеет $d_1 = 250$ мм, диаметр минимального сечения $d_2 = 200$ мм. Диаметр на выходе сопла Лавалья $d_3 = 300$ мм. Истечение из сопла Лавалья происходит при расчетном сверхзвуковом режиме в атмосферу с давлением атмосферного воздуха 104 Па и температурой в струе 300 К. Определить скорости и давления на входе в сопло Лавалья, во всех сечениях сопла и расход через сопло. (Течение считать одномерным. Принять $k = 1,4$; $R = 287$ Дж/кг·К) (35 баллов).</p> <p>2. Рассчитать силу тяги ТРД при движении самолета со скоростью 800 км/ч при внешнем давлении $0,4 \times 10^5$ Па, если расход воздуха через воздухозаборник равен 20 кг/с, а топлива в камере сгорания - 1 кг/с. Двигатель оснащен обычным суживающимся соплом с выходной площадью 0,2 м². Давление и температура полного торможения перед соплом составляют 2×10^5 Па и 400 К. Определить при заданных параметрах максимальную скорость полета самолета и число Маха при создании тяги только за счет разницы давлений на срезе сопла, если температура за бортом 220 К. (Течение считать одномерным. Принять $k = 1,4$; $R = 287$ Дж/кг·К). (30 баллов).</p> <p>3. Найти потенциал скорости ϕ и функцию тока ψ комплексного потенциала $F(z) = F_1(z) + F_2(z)$, где $F_1(z) = z^2$, $z = x + iy$. Найдите координатные скорости потока и давление на плоскости течения в точке с координатами $x = 1$ м, $y = 1$ м. Принять $P_\infty = 1 \cdot 10^4$ Па, $\rho_\infty = 1000$ кг/м³, $c_\infty = 5$ м/с. (20 баллов).</p> <p>3б. Бесконечный цилиндр радиусом $r_0 = 1$ м, расположенный на плоскости в начале координат, обтекается плоскопараллельным потоком несжимаемой жидкости со скоростью $U_\infty = 20$ м/с, $p_\infty = 104$ Па и $\rho = 1,2$ кг/м³, Движущимся вдоль положительного направления оси x (слева направо). Цилиндр вращается вокруг своего центра по часовой стрелке или против часовой стрелки с угловой скоростью $\omega = 10$ 1/с.</p> <p>Вар 1. В каких точках контура цилиндра имеет место максимальное давление. Определить местоположение этих точек на поверхности цилиндра и значение давления в этих точках.</p> <p>Вар 2. В каких точках контура цилиндра имеют место максимумы функции скорости. Определить местоположение этих точек на поверхности цилиндра и значения скорости в этих точках.</p> <p>Вар 3. Определить величину и направление действия подъемной силы. Указать направление силы на схеме. Построить схему обтекания цилиндра (20 баллов).</p> <p>4. По гладкой горизонтальной трубе с диаметром 150 мм перекачивается вода ($\rho = 103$ кг/м³) с расходом 5 л/с. Коэффициент динамической вязкости воды $\mu = 1 \cdot 10^{-3}$ кг/(м·с). Определить падение давления в трубе. (20 баллов).</p> <p>5. Гладкая пластина шириной 1 м под нулевым углом атаки обдувается с одной стороны потоком воздуха с давлением $p = 105$ Па, температурой $T = 293$ К и скоростью $U_\infty = 10$ м/с. Коэффициент динамической вязкости $\mu = 18 \cdot 10^{-6}$ кг/(м·с). Определить координату точки</p>		

перехода от ламинарного течения в пограничном слое к турбулентному и толщину δ пограничного слоя (или) суммарную силу трения, действующую на пластину в этом сечении.
 Рекр = 5×10^5 . (20 баллов)

Процедура проведения

Экзаменационный билет включает 5 задач. Правильное выполнение каждой задачи соответствует указанному к ней количеству баллов. Правильное выполнение всех 5 задач соответствует 100 баллам или оценке "отлично"

1. Перечень компетенций/индикаторов и контрольных вопросов проверки результатов освоения дисциплины

1. Компетенция/Индикатор: ИД-1_{ОПК-4} Демонстрирует понимание основных законов механики жидкости и газа и применяет их для расчета элементов теплотехнических установок и систем

Вопросы, задания

1. Определить скорости и давления на входе в сопло Лавала, во всех сечениях сопла и расход через сопло.
2. Рассчитать силу тяги ТРД. Определить при заданных параметрах максимальную скорость полета самолета и число Маха при создании тяги только за счет разницы давлений на срезе сопла.
3. В каких точках контура цилиндра имеет место максимальное давление? Определить местоположение этих точек на поверхности цилиндра и значение давления в этих точках.
4. В каких точках контура цилиндра имеют место максимумы функции скорости? Определить местоположение этих точек на поверхности цилиндра и значения скорости в этих точках.
5. Определить величину и направление действия подъемной силы. Указать направление силы на схеме. Построить схему обтекания цилиндра.
6. Определить падение давления в трубе.
7. Определить координату точки перехода от ламинарного течения в пограничном слое к турбулентному и толщину δ пограничного слоя (или) суммарную силу трения, действующую на пластину в этом сечении.

Материалы для проверки остаточных знаний

1. Что такое число Маха?

Правильно	Ваш	
		отношение статической скорости к скорости звука
		отношение локальной скорости к локальной скорости звука
		отношение локальной скорости к критической скорости
		отношение критической скорости к локальной скорости звука

Ответы:

Выберите вариант ответа

Верный ответ: отношение локальной скорости к локальной скорости звука

2. Что такое критическое сечение?

Правильно	Ваш	
		Сечение в котором достигаются параметры полного торможения
		Сечение в котором достигается скорость звука
		Сечение в котором площадь максимальна
		Сечение в котором площадь минимальна

Ответы:

Выберите вариант ответа

Верный ответ: Сечение в котором достигается скорость звука

3. Какую энергию потока характеризуют параметры полного торможения?

Правильно	Ваш	
		статическую энергию
		кинетическую энергию
		полную энергию
		потенциальную энергию

Ответы:

Выберите вариант ответа

Верный ответ: полную энергию

4. Что необходимо для определения параметров полного торможения движущегося потока?

Правильно	Ваш	
		измерить плотность потока
		изоэнтропийно затормозить поток
		изоэнтропийно разогнать поток
		измерить статическое давление и статическую температуру

Ответы:

Выберите вариант ответа

Верный ответ: изоэнтропийно затормозить поток

5. Как преобразуется работа трения при движении с трением (вязкостью)?

Правильно	Ваш	
		Переходит в скорость
		Переходит в давление
		Переходит в теплоту
		Переходит в массу

Ответы:

Выберите вариант ответа

Верный ответ: Переходит в теплоту

6. Что такое уравнение Бернулли?

Правильно	Ваш	
		Уравнение сохранения массы для жидкости, подчиняющейся уравнению состояния Менделеева-Клапейрона
		Уравнение неразрывности для жидкости, подчиняющейся уравнению состояния Менделеева-Клапейрона
		Уравнение сохранения импульса для вязкой идеальной жидкости, подчиняющейся уравнению состояния Менделеева-Клапейрона
		Уравнение сохранения энергии для жидкости, подчиняющейся уравнению состояния Менделеева-Клапейрона

Ответы:

Выберите вариант ответа

Верный ответ: Уравнение сохранения энергии для жидкости, подчиняющейся уравнению состояния Менделеева-Клапейрона

7. Что характеризует энтальпия?

Правильно	Ваш	
		состояние термодинамической системы без учета совершенной ей или над

		ней работы
		состояние термодинамической системы с учетом плотности вихревого потока
		состояние термодинамической системы с учетом совершенной ей или над ней работы
		состояние термодинамической системы без учета совершаемой ей работы

Ответы:

Выберите вариант ответа

Верный ответ: состояние термодинамической системы с учетом совершенной ей или над ней работы

8. Где в канале с переменной площадью сечения может быть достигнута скорость звука?

Правильно	Ваш	
		На входе в канал
		В выходном сечении
		В минимальном сечении
		В среднем сечении

Ответы:

Выберите вариант ответа

Верный ответ: В минимальном сечении

9. Как изменяется распределение параметров внутри сопла Лавала при снижении давления за соплом, если сопло работает на расчетном режиме?

Правильно	Ваш	
		Параметры не изменяются
		Давление на срезе сопла растет
		Параметры в критическом сечении уменьшаются
		Давление на срезе сопла уменьшается

Ответы:

Выберите вариант ответа

Верный ответ: Параметры не изменяются

10. Как изменяется расход через сопло Лавала при снижении давления за соплом, если сопло работает на расчетном режиме?

Правильно	Ваш	
		Не изменяется
		Растет
		Уменьшается
		Становится нестационарным (то растет, то уменьшается)

Ответы:

Выберите вариант ответа

Верный ответ: Не изменяется

11. Существуют ли в природе скачки разряжения?

Правильно	Ваш	
		Да
		Нет

Ответы:

Выберите вариант ответа

Верный ответ: Нет

12. В какую сторону направлен вектор подъемной силы относительно вектора скорости потока?

Правильно	Ваш	
		Повернут на 90° в сторону знака циркуляции скорости
		Перпендикулярен вектору циркуляции скорости
		Повернут на 90° в сторону, противоположную знаку циркуляции скорости
		Параллелен вектору углового ускорения потока

Ответы:

Выберите вариант ответа

Верный ответ: Повернут на 90° в сторону, противоположную знаку циркуляции скорости

II. Описание шкалы оценивания

Оценка: 5

Нижний порог выполнения задания в процентах: 90

Описание характеристики выполнения знания: выставляется, если в результате решения всех задач набрано не менее 90 баллов

Оценка: 4

Нижний порог выполнения задания в процентах: 80

Описание характеристики выполнения знания: выставляется, если в результате решения всех задач набрано не менее 80 баллов

Оценка: 3

Нижний порог выполнения задания в процентах: 60

Описание характеристики выполнения знания: выставляется, если в результате решения всех задач набрано не менее 60 баллов

III. Правила выставления итоговой оценки по курсу

Итоговая оценка по дисциплине определяется в соответствии с Положением о балльно-рейтинговой системе для студентов НИУ «МЭИ» на основании семестровой и зачетной составляющих