

**Министерство науки и высшего образования РФ
Федеральное государственное бюджетное образовательное учреждение
высшего образования
«Национальный исследовательский университет «МЭИ»**

Направление подготовки/специальность: 13.03.01 Теплоэнергетика и теплотехника

Наименование образовательной программы: Автоматизация технологических процессов в теплоэнергетике

Уровень образования: высшее образование - бакалавриат

Форма обучения: Очная

**Оценочные материалы
по дисциплине
Инженерные расчеты**

**Москва
2021**

ОЦЕНОЧНЫЕ МАТЕРИАЛЫ РАЗРАБОТАЛ:

Преподаватель

(должность)

	Подписано электронной подписью ФГБОУ ВО «НИУ «МЭИ»	
	Сведения о владельце ЦЭП МЭИ	
	Владелец	Очков В.Ф.
	Идентификатор	Rd91184b2-OchkovVF-1531e2ff

(подпись)

В.Ф. Очков

(расшифровка
подписи)

СОГЛАСОВАНО:

Руководитель
образовательной
программы

(должность, ученая степень, ученое
звание)

	Подписано электронной подписью ФГБОУ ВО «НИУ «МЭИ»	
	Сведения о владельце ЦЭП МЭИ	
	Владелец	Мезин С.В.
	Идентификатор	R420ae592-MezinSV-dc40cfee

(подпись)

С.В. Мезин

(расшифровка
подписи)

Заведующий
выпускающей кафедры

(должность, ученая степень, ученое
звание)

	Подписано электронной подписью ФГБОУ ВО «НИУ «МЭИ»	
	Сведения о владельце ЦЭП МЭИ	
	Владелец	Черняев А.Н.
	Идентификатор	R7a97f450-ChernyaevAN-b37575e

(подпись)

А.Н. Черняев

(расшифровка
подписи)

ОБЩАЯ ЧАСТЬ

Оценочные материалы по дисциплине предназначены для оценки: достижения обучающимися запланированных результатов обучения по дисциплине, этапа формирования запланированных компетенций и уровня освоения дисциплины.

Оценочные материалы по дисциплине включают оценочные средства для проведения мероприятий текущего контроля успеваемости и промежуточной аттестации.

Формируемые у обучающегося компетенции:

1. ПК-1 Способен проводить расчеты объектов профессиональной деятельности с учетом их экономической эффективности

ИД-1 Применяет информационные технологии для проведения инженерных расчетов

и включает:

для текущего контроля успеваемости:

Форма реализации: Выполнение задания

1. Тест № 1. Символьное и численное решение инженерной задачи «Расчет подвесной канатной дороги» (Решение задач)

Форма реализации: Проверка задания

1. Контрольная работа № 2. Инженерные расчеты задач теплотехники (Решение задач)

2. Контрольная работа № 3. Инженерные расчеты задач электротехники и гидрогазодинамики (Решение задач)

3. Контрольная работа №4. Численное и символьное решение задачи механики (Решение задач)

БРС дисциплины

2 семестр

Раздел дисциплины	Веса контрольных мероприятий, %				
	Индекс КМ:	КМ-1	КМ-2	КМ-3	КМ-4
	Срок КМ:	3	6	10	14
Введение в инженерные расчеты					
Инженерные расчеты		+	+	+	+
Инженерные расчеты задач теплотехники					
Инженерные расчеты задач теплотехники			+		
Инженерные расчеты задач электротехники и гидрогазодинамики					
Инженерные расчеты задач электротехники и гидрогазодинамики				+	
Инженерные расчеты задач механики					
Инженерные расчеты задач механики численной и символьной математикой.					+

	Вес КМ:	25	25	25	25
\$Общая часть/Для промежуточной аттестации\$					

СОДЕРЖАНИЕ ОЦЕНОЧНЫХ СРЕДСТВ ТЕКУЩЕГО КОНТРОЛЯ

I. Оценочные средства для оценки запланированных результатов обучения по дисциплине, соотнесенных с индикаторами достижения компетенций

Индекс компетенции	Индикатор	Запланированные результаты обучения по дисциплине	Контрольная точка
ПК-1	ИД-1ПК-1 Информационные технологии проведения инженерных расчетов Применяет для инженерных расчетов	Знать: основные встроенные инструменты для решения инженерных задач на компьютере преимущества и недостатки символьной и численной компьютерной математики для решения инженерных задач преимущества и недостатки современных компьютерных математических программ для решения инженерных задач Уметь: решать инженерные расчеты задач электротехники и гидрогазодинамики решать инженерные расчеты задач теплотехники решать инженерные	Тест № 1. Символьное и численное решение инженерной задачи «Расчет подвесной канатной дороги» (Решение задач) Контрольная работа № 2. Инженерные расчеты задач теплотехники (Решение задач) Контрольная работа № 3. Инженерные расчеты задач электротехники и гидрогазодинамики (Решение задач) Контрольная работа №4. Численное и символьное решение задачи механики (Решение задач)

		расчеты задач механики	
--	--	------------------------	--

II. Содержание оценочных средств. Шкала и критерии оценивания

КМ-1. Тест № 1. Символьное и численное решение инженерной задачи «Расчет подвесной канатной дороги»

Формы реализации: Выполнение задания

Тип контрольного мероприятия: Решение задач

Вес контрольного мероприятия в БРС: 25

Процедура проведения контрольного мероприятия: Контроль проводится в форме устного опроса. Студент должен решить предложенную задачу, оформить ее, объяснить ход решения.

Краткое содержание задания:

Рассчитать цепную функцию, удовлетворяющую следующим условиям:

Даны четыре точки крепления цепи моста. Необходимо определить форму цепи, символично и численно, отвечающему такому ее свойству: вторая производная равна самой функции

Дополнить расчет графиком

Создать анимацию: на двух столбах подвешен абсолютно гибкий трос длиной S , вдоль которого скользит груз массой G . Как будет меняться форма этого каната и какие силы будут действовать на канат в точках опоры и в точках крепления груза?

Решить численно задачу об оптимизации цепи для подвесного моста. Поиск длины цепи S , которую подвесили между двух опор на одной высоте. Расстояние между точками крепления цепи задано (L). Известна линейная масса цепи (g). Определить длину цепи, при которой удерживающие ее силы в точках крепления F будут минимальны.

Контрольные вопросы/задания:

Знать: преимущества и недостатки современных компьютерных математических программ для решения инженерных задач	1. В чем состоят преимущества и недостатки современных инженерных калькуляторов?
--	--

Описание шкалы оценивания:

Оценка: 5

Нижний порог выполнения задания в процентах: 80

Описание характеристики выполнения знания: Оценка "отлично" выставляется если задание выполнено в полном объеме или выполнено преимущественно верно

Оценка: 4

Нижний порог выполнения задания в процентах: 65

Описание характеристики выполнения знания: Оценка "хорошо" выставляется если большинство вопросов раскрыто. выбрано верное направление для решения задач

Оценка: 3

Нижний порог выполнения задания в процентах: 50

Описание характеристики выполнения знания: Оценка "удовлетворительно" выставляется если задание преимущественно выполнено

КМ-2. Контрольная работа № 2. Инженерные расчеты задач теплотехники

Формы реализации: Проверка задания

Тип контрольного мероприятия: Решение задач

Вес контрольного мероприятия в БРС: 25

Процедура проведения контрольного мероприятия: Контроль проводится в форме устного опроса. Студент должен решить предложенную задачу, оформить ее, объяснить ход решения.

Краткое содержание задания:

Расчет и анимирование термодинамического цикла Отто для двигателя внутреннего сгорания

Расчет и анимирование термодинамического цикла Дизеля и Тринклера

Расчет и анимирование термодинамического Ренкина на перегретом паре

Контрольные вопросы/задания:

Знать: преимущества и недостатки символьной и численной компьютерной математики для решения инженерных задач	1.Какие основные встроенные инструменты математических программ используются для решения инженерных задач?
Уметь: решать инженерные расчеты задач теплотехники	1.Укажите особенности решения инженерных расчетов задач теплотехники на компьютере 2.Графически отобразите результаты инженерных расчетов в виде анимации

Описание шкалы оценивания:

Оценка: 5

Нижний порог выполнения задания в процентах: 80

Описание характеристики выполнения знания: Оценка "отлично" выставляется если задание выполнено в полном объеме или выполнено преимущественно верно

Оценка: 4

Нижний порог выполнения задания в процентах: 65

Описание характеристики выполнения знания: Оценка "хорошо" выставляется если большинство вопросов раскрыто. выбрано верное направление для решения задач

Оценка: 3

Нижний порог выполнения задания в процентах: 50

Описание характеристики выполнения знания: Оценка "удовлетворительно" выставляется если задание преимущественно выполнено

КМ-3. Контрольная работа № 3. Инженерные расчеты задач электротехники и гидрогазодинамики

Формы реализации: Проверка задания

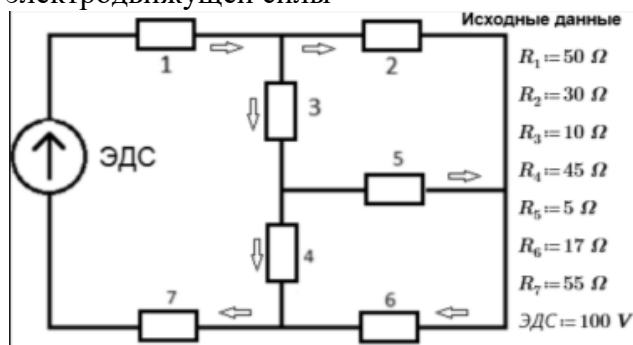
Тип контрольного мероприятия: Решение задач

Вес контрольного мероприятия в БРС: 25

Процедура проведения контрольного мероприятия: Контроль проводится в форме устного опроса. Студент должен решить предложенную задачу, оформить ее, объяснить ход решения.

Краткое содержание задания:

Расчет потери напора в трубопроводе с использованием облачных функций
 Расчет характеристик сети трубопроводов
 Расчет электрической сети: нахождение значений тока на отдельных участках электрической цепи в зависимости от заданных значений локальных сопротивлений и электродвижущей силы



Контрольные вопросы/задания:

Знать: преимущества и недостатки символьной и численной компьютерной математики для решения инженерных задач	1. В чем преимущества и недостатки символьной и численной компьютерной математики для решения инженерных задач?
Уметь: решать инженерные расчеты задач электротехники и гидрогазодинамики	1. Используйте средства программирования для создания функции расчета потери напора в трубопроводе. 2. Создайте функцию для работы с облачной базой данных по свойствам конструкционных материалов 3. Укажите особенности инженерных расчетов задач электротехники и гидрогазодинамики

Описание шкалы оценивания:

Оценка: 5

Нижний порог выполнения задания в процентах: 80

Описание характеристики выполнения знания: Оценка "отлично" выставляется если задание выполнено в полном объеме или выполнено преимущественно верно

Оценка: 4

Нижний порог выполнения задания в процентах: 65

Описание характеристики выполнения знания: Оценка "хорошо" выставляется если большинство вопросов раскрыто. выбрано верное направление для решения задач

Оценка: 3

Нижний порог выполнения задания в процентах: 50

Описание характеристики выполнения знания: Оценка "удовлетворительно" выставляется если задание преимущественно выполнено

КМ-4. Контрольная работа №4. Численное и символьное решение задачи механики

Формы реализации: Проверка задания

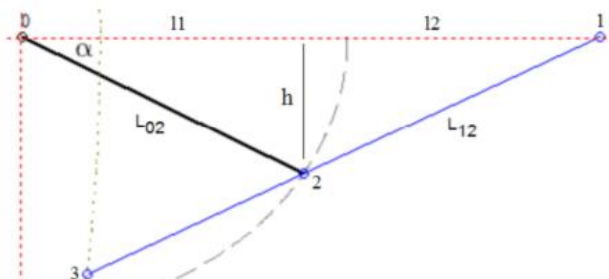
Тип контрольного мероприятия: Решение задач

Вес контрольного мероприятия в БРС: 25

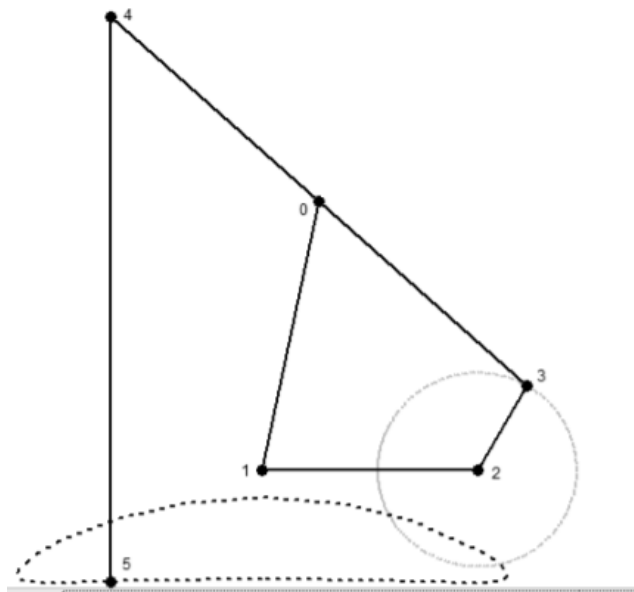
Процедура проведения контрольного мероприятия: Контроль проводится в форме устного опроса. Студент должен решить предложенную задачу, оформить ее, объяснить ход решения.

Краткое содержание задания:

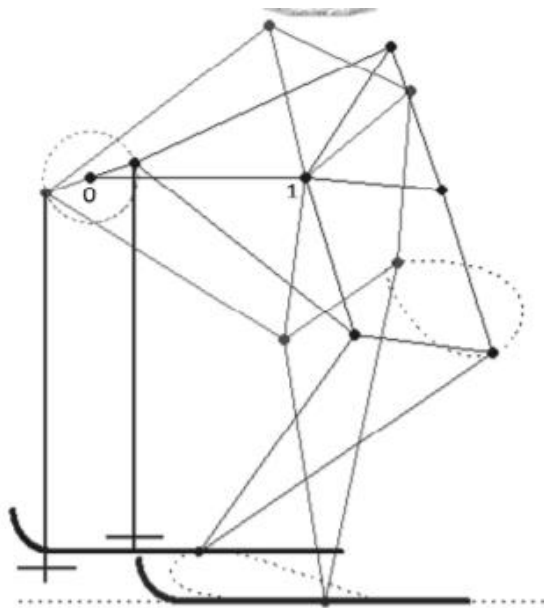
Расчет и анимирование кинематической модели двери автобуса с заданными геометрическими размерами.



Расчет и анимирование кинематической модели стопоходящей Чебышева. Нарисовать траекторию движения точки 5 (или точки 4 — линия 4–5 строго вертикальна). Точка 4 движется синхронно с точкой 5, точка 0 описывает дугу окружности, точка 3 совершает круговое движение, а точки 1 и 2 неподжны. В данной задаче главное так подобрать длины рычагов, чтобы траектория движения точек 4 и 5 на некотором участке была наиболее близка к горизонтальной линии, а вся стопоходящая машина (а у нее две пары таких ног, движущихся со сдвигом на 180°) передвигалась без ощутимых вертикальных колебаний.



Расчет и анимирование кинематической модели стопоходящей Тео Янсена. У стопоходящей машины Янсена только точки 0 и 1 неподжны, остальные находятся либо в круговом, либо в более сложном (см. пунктирные линии на рисунке) движении.



Контрольные вопросы/задания:

Знать: основные встроенные инструменты для решения инженерных задач на компьютере	1.Какие современные компьютерные математические программы для решения инженерных задач Вы знаете?
Уметь: решать инженерные расчеты задач механики	1.Решите задачу кинематической модели двери автобуса с помощью символьной и численной математиками. Сравните результаты

Описание шкалы оценивания:

Оценка: 5

Нижний порог выполнения задания в процентах: 80

Описание характеристики выполнения знания: Оценка "отлично" выставляется если задание выполнено в полном объеме или выполнено преимущественно верно

Оценка: 4

Нижний порог выполнения задания в процентах: 65

Описание характеристики выполнения знания: Оценка "хорошо" выставляется если большинство вопросов раскрыто. выбрано верное направление для решения задач

Оценка: 3

Нижний порог выполнения задания в процентах: 50

Описание характеристики выполнения знания: Оценка "удовлетворительно" выставляется если задание преимущественно выполнено

СОДЕРЖАНИЕ ОЦЕНОЧНЫХ СРЕДСТВ ПРОМЕЖУТОЧНОЙ АТТЕСТАЦИИ

2 семестр

Форма промежуточной аттестации: Зачет с оценкой

Пример билета

1. Численные методы решения в среде Mathcad
2. Рассчитайте в Mathcad термодинамический КПД цикла Ренкина при $p_1 = 20$ МПа, $t_1 = 540^\circ\text{C}$, $p_2 = 3$ кПа.

Процедура проведения

Зачет проводится по билетам в устной форме. В билете один теоретический вопрос и одно практическое задание. На подготовку студенту дается 45 мин.

1. Перечень компетенций/индикаторов и контрольных вопросов проверки результатов освоения дисциплины

1. Компетенция/Индикатор: ИД-1ПК-1 Применяет информационные технологии для проведения инженерных расчетов

Вопросы, задания

1. Комбинирование численных и аналитических методов при решении задач на компьютере
2. Численные методы решения в среде Mathcad: Методы Ньютона, секущих и половинного деления при поиске нуля функции
3. Рассчитайте термодинамический КПД цикла Ренкина
4. Рассчитайте термодинамический КПД цикла ГТУ
5. Решите задачу о средней температуре стенки в трубчатом теплообменнике

Материалы для проверки остаточных знаний

1. Сколько байт в килобайте?

Ответы:

- 1 1024
- 2 1000
- 3 1064

Верный ответ: 1024

2. На какую систему единиц по умолчанию настроен компьютерный математический пакет?

Ответы:

- 1 СИ
- 2 СГС
- 3 Британская

Верный ответ: СИ

3. Назовите главную алгоритмическую конструкцию?

Ответы:

- 1 Альтернатива
- 2 Цикл с постпроверкой
- 3 Цикл с предпроверкой

Верный ответ: Цикл с предпроверкой

4. Как по-другому называется символьная математика?

Ответы:

- 1 Математика компьютерных аналитических преобразований
- 2 Буквенная математика

Верный ответ: Математика компьютерных аналитических преобразований

5. Для чего в расчетах используются единицы измерения?

Ответы:

- 1 Для комментирования расчета
- 2 Для контроля правильности расчета
- 3 Для пересчета единиц измерения

Верный ответ: 1 Для контроля правильности расчета 2 Для пересчета единиц измерения

6. Как математические программы строят график функции?

Ответы:

- 1 Поиск особых точек на графике и проведение линии через эти точки
- 2 Табулирование аргумента и функции и проведение линии через точки

Верный ответ: Табулирование аргумента и функции и проведение линии через точки

7. Под хранение какой переменной резервируется минимум памяти компьютера?

Ответы:

- 1 Целочисленной
- 2 Булевой
- 3 Вещественной

Верный ответ: Булевой

8. Под хранение какой переменной резервируется максимум памяти компьютера?

Ответы:

- 1 Целочисленной
- 2 Булевой
- 3 Вещественной

Верный ответ: Вещественной

9. Какое значение может хранить булева переменная?

Ответы:

- 1 Да
- 2 Нет
- 3 Не знаю

Верный ответ: 1 Да 2 Нет

10. Какое действие производит нажатие клавиши Print Screen?

Ответы:

- 1 Печать на принтере экрана дисплея
- 2 Очистка экрана дисплея
- 3 Копирование экрана дисплея картинкой в буфере обмена

Верный ответ: Копирование экрана дисплея картинкой в буфере обмена

11. Какое действие производит нажатие клавиш Ctrl+c?

Ответы:

- 1 Стирание выбранной информации
- 2 Перенос выбранной информации в буфер обмена
- 3 Дублирование выбранной информации в буфере обмена

Верный ответ: Дублирование выбранной информации в буфере обмена

12. Какое действие производит нажатие клавиш Ctrl+x?

Ответы:

- 1 Стирание выбранной информации
- 2 Перенос выбранной информации в буфер обмена
- 3 Дублирование выбранной информации в буфере обмена

Верный ответ: Стирание выбранной информации

13.Какое действие производит нажатие клавиш Ctrl+v?

Ответы:

- 1 Стирание выбранной информации
- 2 Дублирование выбранной информации из буфера обмена
- 3 Дублирование выбранной информации в буфере обмена

Верный ответ: Дублирование выбранной информации из буфера обмена

14.Какое действие производит нажатие клавиш Ctrl+a?

Ответы:

- 1 Стирание выбранной информации Правильно
- 2 Перенос выбранной информации в буфер обмена
- 3 Выделение элементов фрагмента информации

Верный ответ: Выделение элементов фрагмента информации

15.Какие клавиши нужно нажать, чтобы найти информацию?

Ответы:

- 1 Ctrl+v
- 2 Ctrl+a
- 3 Ctrl+f

Верный ответ: Ctrl+f

II. Описание шкалы оценивания

Оценка: 5

Нижний порог выполнения задания в процентах: 80

Описание характеристики выполнения знания: Балл рассчитывается в системе ИС БАРС на основе контрольных мероприятий с учетом веса каждого

Оценка: 4

Нижний порог выполнения задания в процентах: 65

Описание характеристики выполнения знания: Балл рассчитывается в системе ИС БАРС на основе контрольных мероприятий с учетом веса каждого

Оценка: 3

Нижний порог выполнения задания в процентах: 50

Описание характеристики выполнения знания: Балл рассчитывается в системе ИС БАРС на основе контрольных мероприятий с учетом веса каждого

III. Правила выставления итоговой оценки по курсу

Оценка определяется по совокупности результатов текущего контроля успеваемости в соответствии с Положением о балльно-рейтинговой системе для студентов НИУ «МЭИ».