

**Министерство науки и высшего образования РФ
Федеральное государственное бюджетное образовательное учреждение
высшего образования
«Национальный исследовательский университет «МЭИ»**

Направление подготовки/специальность: 13.03.01 Теплоэнергетика и теплотехника

Наименование образовательной программы: Автоматизация технологических процессов в теплоэнергетике

Уровень образования: высшее образование - бакалавриат

Форма обучения: Очная

**Оценочные материалы
по дисциплине
Инженерные расчеты**

**Москва
2023**

ОЦЕНОЧНЫЕ МАТЕРИАЛЫ РАЗРАБОТАЛ:

Разработчик

	Подписано электронной подписью ФГБОУ ВО «НИУ «МЭИ»	
	Сведения о владельце ЦЭП МЭИ	
	Владелец	Очков В.Ф.
	Идентификатор	Rd91184b2-OchkovVF-1531e2ff

В.Ф. Очков

СОГЛАСОВАНО:

Руководитель
образовательной
программы

	Подписано электронной подписью ФГБОУ ВО «НИУ «МЭИ»	
	Сведения о владельце ЦЭП МЭИ	
	Владелец	Мезин С.В.
	Идентификатор	R420ae592-MezinSV-dc40cfee

С.В. Мезин

Заведующий
выпускающей кафедрой

	Подписано электронной подписью ФГБОУ ВО «НИУ «МЭИ»	
	Сведения о владельце ЦЭП МЭИ	
	Владелец	Черняев А.Н.
	Идентификатор	R7a97f450-ChernyaevAN-b37575e

А.Н.
Черняев

ОБЩАЯ ЧАСТЬ

Оценочные материалы по дисциплине предназначены для оценки: достижения обучающимися запланированных результатов обучения по дисциплине, этапа формирования запланированных компетенций и уровня освоения дисциплины.

Оценочные материалы по дисциплине включают оценочные средства для проведения мероприятий текущего контроля успеваемости и промежуточной аттестации.

Формируемые у обучающегося компетенции:

1. ПК-1 Способен проводить расчеты объектов профессиональной деятельности с учетом их экономической эффективности

ИД-1 Применяет информационные технологии для проведения инженерных расчетов

и включает:

для текущего контроля успеваемости:

Форма реализации: Выполнение задания

1. Тест № 1. Символьное и численное решение задачи о цепи, подвешенной на двух опорах. (Решение задач)

Форма реализации: Проверка задания

1. Контрольная работа № 2. Численное и символьное решение задачи механики (Решение задач)

2. Контрольная работа № 3. Инженерные расчеты задач гидрогазодинамики (Решение задач)

3. Контрольная работа №4. Инженерные расчеты задач теплотехники (Решение задач)

БРС дисциплины

2 семестр

Раздел дисциплины	Веса контрольных мероприятий, %				
	Индекс КМ:	КМ-1	КМ-2	КМ-3	КМ-4
	Срок КМ:	3	6	10	14
Введение в инженерные расчеты					
Инженерные расчеты		+	+	+	+
Задачи оптимизации					
Решение задач оптимизации численными и символьными методами			+		
Решение дифференциальных уравнений					
Решение дифференциальных уравнений в компьютерных математических программах				+	
Решение задач интерполяции и аппроксимации					
Решение задач интерполяции и аппроксимации					+

Инженерные расчеты задач теплотехники и гидрогазодинамики				
Инженерные расчеты задач теплотехники и гидрогазодинамики			+	
Вес КМ:	25	25	25	25

\$Общая часть/Для промежуточной аттестации\$

СОДЕРЖАНИЕ ОЦЕНОЧНЫХ СРЕДСТВ ТЕКУЩЕГО КОНТРОЛЯ

I. Оценочные средства для оценки запланированных результатов обучения по дисциплине, соотнесенных с индикаторами достижения компетенций

Индекс компетенции	Индикатор	Запланированные результаты обучения по дисциплине	Контрольная точка
ПК-1	ИД-1 _{ПК-1} Применяет информационные технологии для проведения инженерных расчетов	<p>Знать:</p> <p>основные встроенные инструменты для решения инженерных задач на компьютере</p> <p>преимущества и недостатки символьной и численной компьютерной математики для решения инженерных задач</p> <p>преимущества и недостатки современных компьютерных математических программ для решения инженерных задач</p> <p>Уметь:</p> <p>решать инженерные расчеты задач гидрогазодинамики</p> <p>решать инженерные расчеты задач теплотехники</p> <p>решать инженерные расчеты задач механики</p>	<p>Тест № 1. Символьное и численное решение задачи о цепи, подвешенной на двух опорах. (Решение задач)</p> <p>Контрольная работа № 2. Численное и символьное решение задачи механики (Решение задач)</p> <p>Контрольная работа № 3. Инженерные расчеты задач гидрогазодинамики (Решение задач)</p> <p>Контрольная работа №4. Инженерные расчеты задач теплотехники (Решение задач)</p>

II. Содержание оценочных средств. Шкала и критерии оценивания

КМ-1. Тест № 1. Символьное и численное решение задачи о цепи, подвешенной на двух опорах.

Формы реализации: Выполнение задания

Тип контрольного мероприятия: Решение задач

Вес контрольного мероприятия в БРС: 25

Процедура проведения контрольного мероприятия: Контроль проводится в форме устного опроса. Студент должен решить предложенную задачу, оформить ее, объяснить ход решения.

Краткое содержание задания:

Рассчитать цепную функцию, удовлетворяющую следующим условиям:

Дано расстояние между креплениями цепи и удельный вес цепи, параметр a . Определить длину цепи, при которой удерживающие ее силы в точках крепления F будут минимальны.

Дополнить расчет графиком. Дополнительно отобразить горизонтальную и вертикальную проекции силы, растягивающей цепь.

Контрольные вопросы/задания:

Знать: преимущества и недостатки современных компьютерных математических программ для решения инженерных задач	1. В чем состоит физический смысл параметра a в уравнении цепной функции?
--	---

Описание шкалы оценивания:

Оценка: 5

Нижний порог выполнения задания в процентах: 80

Описание характеристики выполнения знания: Оценка "отлично" выставляется если задание выполнено в полном объеме или выполнено преимущественно верно

Оценка: 4

Нижний порог выполнения задания в процентах: 65

Описание характеристики выполнения знания: Оценка "хорошо" выставляется если большинство вопросов раскрыто. выбрано верное направление для решения задач

Оценка: 3

Нижний порог выполнения задания в процентах: 50

Описание характеристики выполнения знания: Оценка "удовлетворительно" выставляется если задание преимущественно выполнено

Оценка: 2

Описание характеристики выполнения знания: Оценка "неудовлетворительно" выставляется если задание выполнено неверно или преимущественно не выполнено

КМ-2. Контрольная работа № 2. Численное и символьное решение задачи механики

Формы реализации: Проверка задания

Тип контрольного мероприятия: Решение задач

Вес контрольного мероприятия в БРС: 25

Процедура проведения контрольного мероприятия: Контроль проводится в форме устного опроса. Студент должен решить предложенную задачу, оформить ее, объяснить ход решения.

Краткое содержание задания:

Расчет и анимирование термодинамического цикла Отто для двигателя внутреннего сгорания

Расчет и анимирование термодинамического цикла Дизеля и Тринклера

Расчет и анимирование термодинамического Ренкина на перегретом паре

Контрольные вопросы/задания:

Знать: преимущества и недостатки символьной и численной компьютерной математики для решения инженерных задач	1.Какие основные встроенные инструменты математических программ используются для решения инженерных задач?
Уметь: решать инженерные расчеты задач теплотехники	1.Укажите особенности решения инженерных расчетов задач теплотехники на компьютере 2.Графически отобразите результаты инженерных расчетов в виде анимации

Описание шкалы оценивания:

Оценка: 5

Нижний порог выполнения задания в процентах: 80

Описание характеристики выполнения знания: Оценка "отлично" выставляется если задание выполнено в полном объеме или выполнено преимущественно верно

Оценка: 4

Нижний порог выполнения задания в процентах: 65

Описание характеристики выполнения знания: Оценка "хорошо" выставляется если большинство вопросов раскрыто. выбрано верное направление для решения задач

Оценка: 3

Нижний порог выполнения задания в процентах: 50

Описание характеристики выполнения знания: Оценка "удовлетворительно" выставляется если задание преимущественно выполнено

Оценка: 2

Описание характеристики выполнения знания: Оценка "неудовлетворительно" выставляется если задание выполнено неверно или преимущественно не выполнено

КМ-3. Контрольная работа № 3. Инженерные расчеты задач гидрогазодинамики

Формы реализации: Проверка задания

Тип контрольного мероприятия: Решение задач

Вес контрольного мероприятия в БРС: 25

Процедура проведения контрольного мероприятия: Контроль проводится в форме устного опроса. Студент должен решить предложенную задачу, оформить ее, объяснить ход решения.

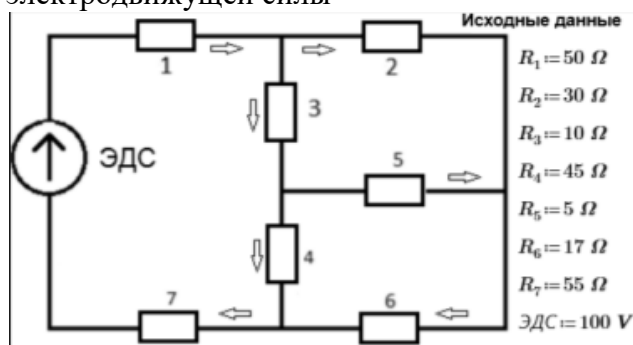
Краткое содержание задания:

Расчет потери напора в трубопроводе с использованием облачных функций

Расчет характеристик сети трубопроводов

Расчет электрической сети: нахождение значений тока на отдельных участках

электрической цепи в зависимости от заданных значений локальных сопротивлений и электродвижущей силы



Контрольные вопросы/задания:

<p>Знать: преимущества и недостатки символьной и численной компьютерной математики для решения инженерных задач</p>	<p>1. В чем преимущества и недостатки символьной и численной компьютерной математики для решения инженерных задач?</p>
<p>Уметь: решать инженерные расчеты задач гидрогазодинамики</p>	<p>1. Используйте средства программирования для создания функции расчета потери напора в трубопроводе. 2. Создайте функцию для работы с облачной базой данных по свойствам конструкционных материалов 3. Укажите особенности инженерных расчетов задач электротехники и гидрогазодинамики</p>

Описание шкалы оценивания:

Оценка: 5

Нижний порог выполнения задания в процентах: 80

Описание характеристики выполнения знания: Оценка "отлично" выставляется если задание выполнено в полном объеме или выполнено преимущественно верно

Оценка: 4

Нижний порог выполнения задания в процентах: 65

Описание характеристики выполнения знания: Оценка "хорошо" выставляется если большинство вопросов раскрыто, выбрано верное направление для решения задач

Оценка: 3

Нижний порог выполнения задания в процентах: 50

Описание характеристики выполнения знания: Оценка "удовлетворительно" выставляется если задание преимущественно выполнено

Оценка: 2

Описание характеристики выполнения знания: Оценка "неудовлетворительно" выставляется если задание выполнено неверно или преимущественно не выполнено

КМ-4. Контрольная работа №4. Инженерные расчеты задач теплотехники

Формы реализации: Проверка задания

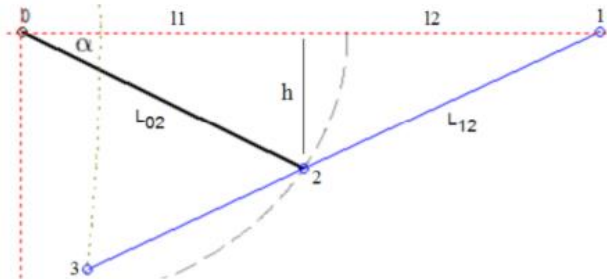
Тип контрольного мероприятия: Решение задач

Вес контрольного мероприятия в БРС: 25

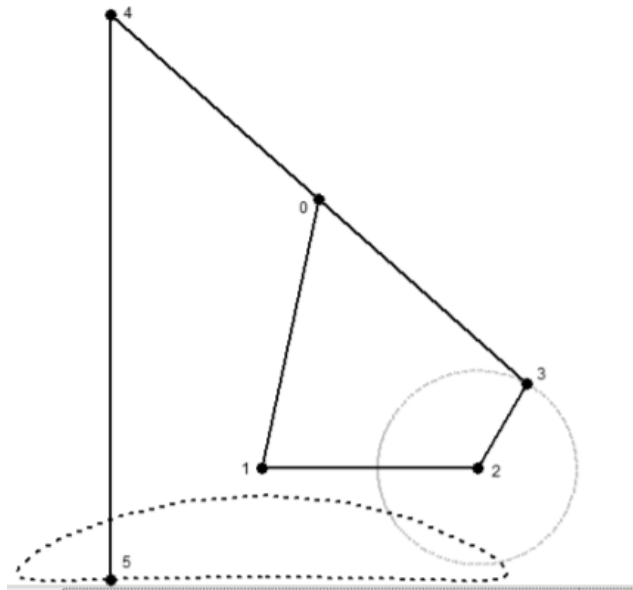
Процедура проведения контрольного мероприятия: Контроль проводится в форме устного опроса. Студент должен решить предложенную задачу, оформить ее, объяснить ход решения.

Краткое содержание задания:

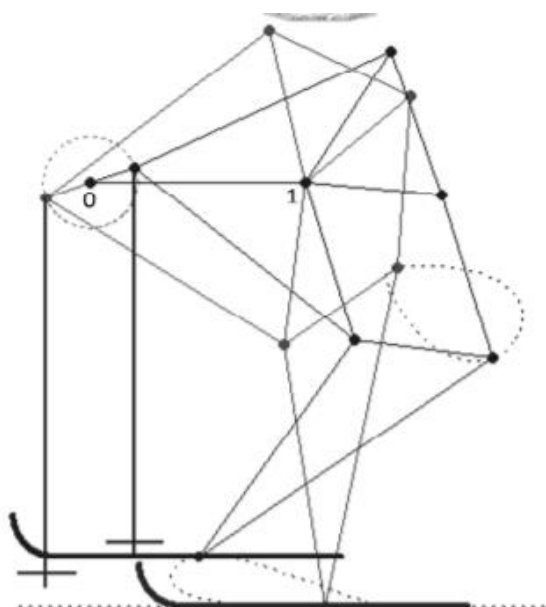
Расчет и анимирование кинематической модели двери автобуса с заданными геометрическими размерами.



Расчет и анимирование кинематической модели стопоходящей Чебышева. Нарисовать траекторию движения точки 5 (или точки 4 — линия 4–5 строго вертикальна). Точка 4 движется синхронно с точкой 5, точка 0 описывает дугу окружности, точка 3 совершает круговое движение, а точки 1 и 2 неподжны. В данной задаче главное так подобрать длины рычагов, чтобы траектория движения точек 4 и 5 на некотором участке была наиболее близка к горизонтальной линии, а вся стопоходящая машина (а у нее две пары таких ног, движущихся со сдвигом на 180°) передвигалась без ощутимых вертикальных колебаний.



Расчет и анимирование кинематической модели стопоходящей Тео Янсена. У стопоходящей машины Янсена только точки 0 и 1 неподжны, остальные находятся либо в круговом, либо в более сложном (см. пунктирные линии на рисунке) движении.



Контрольные вопросы/задания:

Знать: основные встроенные инструменты для решения инженерных задач на компьютере	1. Какие современные компьютерные математические программы для решения инженерных задач Вы знаете?
Уметь: решать инженерные расчеты задач механики	1. Решите задачу кинематической модели двери автобуса с помощью символьной и численной математикой. Сравните результаты

Описание шкалы оценивания:

Оценка: 5

Нижний порог выполнения задания в процентах: 80

Описание характеристики выполнения знания: Оценка "отлично" выставляется если задание выполнено в полном объеме или выполнено преимущественно верно

Оценка: 4

Нижний порог выполнения задания в процентах: 65

Описание характеристики выполнения знания: Оценка "хорошо" выставляется если большинство вопросов раскрыто. выбрано верное направление для решения задач

Оценка: 3

Нижний порог выполнения задания в процентах: 50

Описание характеристики выполнения знания: Оценка "удовлетворительно" выставляется если задание преимущественно выполнено

Оценка: 2

Описание характеристики выполнения знания: Оценка "неудовлетворительно" выставляется если задание выполнено неверно или преимущественно не выполнено

СОДЕРЖАНИЕ ОЦЕНОЧНЫХ СРЕДСТВ ПРОМЕЖУТОЧНОЙ АТТЕСТАЦИИ

2 семестр

Форма промежуточной аттестации: Зачет с оценкой

Пример билета

1. Численные методы решения в среде Mathcad
2. Рассчитайте в Mathcad термодинамический КПД цикла Ренкина при $p_1 = 20$ МПа, $t_1 = 540^\circ\text{C}$, $p_2 = 3$ кПа.

Процедура проведения

Зачет проводится по билетам в устной форме. В билете один теоретический вопрос и одно практическое задание. На подготовку студенту дается 45 мин.

1. Перечень компетенций/индикаторов и контрольных вопросов проверки результатов освоения дисциплины

1. Компетенция/Индикатор: ИД-1ПК-1 Применяет информационные технологии для проведения инженерных расчетов

Вопросы, задания

1. Комбинирование численных и аналитических методов при решении задач на компьютере
2. Численные методы решения в среде Mathcad: Методы Ньютона, секущих и половинного деления при поиске нуля функции
3. Рассчитайте термодинамический КПД цикла Ренкина
4. Рассчитайте термодинамический КПД цикла ГТУ
5. Решите задачу о средней температуре стенки в трубчатом теплообменнике

Материалы для проверки остаточных знаний

1. Сколько байт в килобайте?

Ответы:

- 1 1024
- 2 1000
- 3 1064

Верный ответ: 1024

2. На какую систему единиц по умолчанию настроен компьютерный математический пакет?

Ответы:

- 1 СИ
- 2 СГС
- 3 Британская

Верный ответ: СИ

3. Назовите главную алгоритмическую конструкцию?

Ответы:

- 1 Альтернатива
- 2 Цикл с постпроверкой
- 3 Цикл с предпроверкой

Верный ответ: Цикл с предпроверкой

4. Как по-другому называется символьная математика?

Ответы:

- 1 Математика компьютерных аналитических преобразований
- 2 Буквенная математика

Верный ответ: Математика компьютерных аналитических преобразований

5. Для чего в расчетах используются единицы измерения?

Ответы:

- 1 Для комментирования расчета
- 2 Для контроля правильности расчета
- 3 Для пересчета единиц измерения

Верный ответ: 1 Для контроля правильности расчета 2 Для пересчета единиц измерения

6. Как математические программы строят график функции?

Ответы:

- 1 Поиск особых точек на графике и проведение линии через эти точки
- 2 Табулирование аргумента и функции и проведение линии через точки

Верный ответ: Табулирование аргумента и функции и проведение линии через точки

7. Под хранение какой переменной резервируется минимум памяти компьютера?

Ответы:

- 1 Целочисленной
- 2 Булевой
- 3 Вещественной

Верный ответ: Булевой

8. Под хранение какой переменной резервируется максимум памяти компьютера?

Ответы:

- 1 Целочисленной
- 2 Булевой
- 3 Вещественной

Верный ответ: Вещественной

9. Какое значение может хранить булева переменная?

Ответы:

- 1 Да
- 2 Нет
- 3 Не знаю

Верный ответ: 1 Да 2 Нет

10. Какое действие производит нажатие клавиши Print Screen?

Ответы:

- 1 Печать на принтере экрана дисплея
- 2 Очистка экрана дисплея
- 3 Копирование экрана дисплея картинкой в буфере обмена

Верный ответ: Копирование экрана дисплея картинкой в буфере обмена

11. Какое действие производит нажатие клавиш Ctrl+c?

Ответы:

- 1 Стирание выбранной информации
- 2 Перенос выбранной информации в буфер обмена
- 3 Дублирование выбранной информации в буфере обмена

Верный ответ: Дублирование выбранной информации в буфере обмена

12. Какое действие производит нажатие клавиш Ctrl+x?

Ответы:

- 1 Стирание выбранной информации
- 2 Перенос выбранной информации в буфер обмена
- 3 Дублирование выбранной информации в буфере обмена

Верный ответ: Стирание выбранной информации

13. Какое действие производит нажатие клавиш Ctrl+v?

Ответы:

- 1 Стирание выбранной информации
- 2 Дублирование выбранной информации из буфера обмена
- 3 Дублирование выбранной информации в буфере обмена

Верный ответ: Дублирование выбранной информации из буфера обмена

14. Какое действие производит нажатие клавиш Ctrl+a?

Ответы:

- 1 Стирание выбранной информации Правильно
- 2 Перенос выбранной информации в буфер обмена
- 3 Выделение элементов фрагмента информации

Верный ответ: Выделение элементов фрагмента информации

15. Какие клавиши нужно нажать, чтобы найти информацию?

Ответы:

- 1 Ctrl+v
- 2 Ctrl+a
- 3 Ctrl+f

Верный ответ: Ctrl+f

II. Описание шкалы оценивания

Оценка: 5

Нижний порог выполнения задания в процентах: 80

Описание характеристики выполнения знания: Балл рассчитывается в системе ИС БАРС на основе контрольных мероприятий с учетом веса каждого

Оценка: 4

Нижний порог выполнения задания в процентах: 65

Описание характеристики выполнения знания: Балл рассчитывается в системе ИС БАРС на основе контрольных мероприятий с учетом веса каждого

Оценка: 3

Нижний порог выполнения задания в процентах: 50

Описание характеристики выполнения знания: Балл рассчитывается в системе ИС БАРС на основе контрольных мероприятий с учетом веса каждого

Оценка: 2

Описание характеристики выполнения знания: Если хотя бы одно из контрольных мероприятий не имеет положительной оценки, студент не получает положительную оценку за зачет по курсу.

III. Правила выставления итоговой оценки по курсу

Оценка определяется по совокупности результатов текущего контроля успеваемости в соответствии с Положением о балльно-рейтинговой системе для студентов НИУ «МЭИ».