

**Министерство науки и высшего образования РФ
Федеральное государственное бюджетное образовательное учреждение
высшего образования
«Национальный исследовательский университет «МЭИ»**

Направление подготовки/специальность: 13.03.01 Теплоэнергетика и теплотехника

Наименование образовательной программы: Автоматизация технологических процессов в теплоэнергетике

Уровень образования: высшее образование - бакалавриат

Форма обучения: Очная

**Оценочные материалы
по дисциплине
Метрологическое обеспечение предприятий**

**Москва
2022**

ОЦЕНОЧНЫЕ МАТЕРИАЛЫ РАЗРАБОТАЛ:

Преподаватель

(должность)

	Подписано электронной подписью ФГБОУ ВО «НИУ «МЭИ»	
	Сведения о владельце ЦЭП МЭИ	
	Владелец	Долбикова Н.С.
	Идентификатор	Re789edb1-DolbikovaNS-479113b

(подпись)

Н.С.

Долбикова

(расшифровка
подписи)

СОГЛАСОВАНО:

Руководитель
образовательной
программы

(должность, ученая степень, ученое
звание)

	Подписано электронной подписью ФГБОУ ВО «НИУ «МЭИ»	
	Сведения о владельце ЦЭП МЭИ	
	Владелец	Мезин С.В.
	Идентификатор	R420ae592-MezinSV-dc40cfee

(подпись)

С.В. Мезин

(расшифровка
подписи)

Заведующий
выпускающей кафедры

(должность, ученая степень, ученое
звание)

	Подписано электронной подписью ФГБОУ ВО «НИУ «МЭИ»	
	Сведения о владельце ЦЭП МЭИ	
	Владелец	Черняев А.Н.
	Идентификатор	R7a97f450-ChernyaevAN-b37575e

(подпись)

А.Н. Черняев

(расшифровка
подписи)

ОБЩАЯ ЧАСТЬ

Оценочные материалы по дисциплине предназначены для оценки: достижения обучающимися запланированных результатов обучения по дисциплине, этапа формирования запланированных компетенций и уровня освоения дисциплины.

Оценочные материалы по дисциплине включают оценочные средства для проведения мероприятий текущего контроля успеваемости и промежуточной аттестации.

Формируемые у обучающегося компетенции:

1. ПК-2 Способен участвовать в эксплуатации автоматизированных систем управления объектами профессиональной деятельности

ИД-2 Демонстрирует знание основ метрологического обеспечения производства и применения систем менеджмента качества на объектах профессиональной деятельности

и включает:

для текущего контроля успеваемости:

Форма реализации: Допуск к лабораторной работе

1. Методы анализа газов и жидкостей (Лабораторная работа)
2. Методы измерения давления, уровня, расхода, влажности (Лабораторная работа)
3. Методы измерения температуры (Лабораторная работа)

Форма реализации: Компьютерное задание

1. Информационное обеспечение систем измерений (Тестирование)
2. Методы анализа газов и жидкостей (Тестирование)
3. Методы измерения давления, уровня, расхода, влажности (Тестирование)
4. Методы измерения температуры (Тестирование)
5. Теории погрешности и неопределенности измерений (Тестирование)
6. Тестовое задание по теме "Метрологическое обеспечение предприятий" (Тестирование)

БРС дисциплины

7 семестр

Раздел дисциплины	Веса контрольных мероприятий, %									
	Индекс КМ:	КМ-1	КМ-2	КМ-3	КМ-4	КМ-5	КМ-6	КМ-7	КМ-8	КМ-9
	Срок КМ:	4	8	10	12	12	14	14	16	16
Метрологическое обеспечение предприятий										
Метрологическое обеспечение предприятий	+									
Теории погрешности и неопределенности измерений										
Теории погрешности и неопределенности измерений		+								
Информационное обеспечение метрологии										

Информационное обеспечение систем измерений			+		+	+	+	+	+
Методы измерения температуры									
Методы измерения температуры			+	+	+	+	+	+	+
Методы измерения давления, уровня, расхода, влажности									
Методы измерения давления, уровня, расхода, влажности			+	+	+	+	+	+	+
Методы анализа газов и жидкостей									
Методы анализа газов и жидкостей			+	+	+	+	+	+	+
Вес КМ:	10	10	10	10	13	10	14	10	13

§Общая часть/Для промежуточной аттестации§

БРС курсовой работы/проекта

7 семестр

Раздел дисциплины	Веса контрольных мероприятий, %				
	Индекс КМ:	КМ-1	КМ-2	КМ-3	КМ-4
	Срок КМ:	4	10	14	16
Ознакомление с заданием по курсовой работе, с методическими указаниями, характеристикой исходных данных курсового проекта		+			
Разработка схемы теплотехнического контроля, составление спецификации на СИ			+		
Расчет метрологических характеристик информационно-измерительного канала, разработка схемы внешних соединений				+	
Оформление заказной спецификации на СИ, оформление работы в соответствии с требованиями, защита КР					
Вес КМ:	5	45	25	25	

СОДЕРЖАНИЕ ОЦЕНОЧНЫХ СРЕДСТВ ТЕКУЩЕГО КОНТРОЛЯ

I. Оценочные средства для оценки запланированных результатов обучения по дисциплине, соотнесенных с индикаторами достижения компетенций

Индекс компетенции	Индикатор	Запланированные результаты обучения по дисциплине	Контрольная точка
ПК-2	ИД-2ПК-2 Демонстрирует знание основ метрологического обеспечения производства и применения систем менеджмента качества на объектах профессиональной деятельности	<p>Знать:</p> <p>основные виды и методы измерений различных технических величин</p> <p>основные принципы организации государственной системы обеспечения единства измерений, нормативные документы, регулирующие систему метрологического обеспечения</p> <p>базовые понятия теории погрешности и неопределенности измерений</p> <p>принципы построения систем информационного обеспечения в метрологии;</p> <p>Уметь:</p> <p>осуществлять технически грамотный и экономически обоснованный подбор технических средств измерения; составлять</p>	<p>Тестовое задание по теме "Метрологическое обеспечение предприятий" (Тестирование)</p> <p>Теории погрешности и неопределенности измерений (Тестирование)</p> <p>Информационное обеспечение систем измерений (Тестирование)</p> <p>Методы измерения температуры (Тестирование)</p> <p>Методы измерения температуры (Лабораторная работа)</p> <p>Методы измерения давления, уровня, расхода, влажности (Лабораторная работа)</p> <p>Методы измерения давления, уровня, расхода, влажности (Тестирование)</p> <p>Методы анализа газов и жидкостей (Тестирование)</p> <p>Методы анализа газов и жидкостей (Лабораторная работа)</p>

		функциональные схемы контрольно- измерительных и информационно- измерительных систем производить оценку погрешности и неопределенности результатов измерений определять метрологические характеристики, средств измерения, формировать требования к приборному парку предприятия	
--	--	--	--

II. Содержание оценочных средств. Шкала и критерии оценивания

КМ-1. Тестовое задание по теме "Метрологическое обеспечение предприятий"

Формы реализации: Компьютерное задание

Тип контрольного мероприятия: Тестирование

Вес контрольного мероприятия в БРС: 10


Процедура проведения контрольного мероприятия: Контрольное мероприятие проводится в форме тестирования, студент получает 10 вопросов в случайном порядке и за 10 минут отвечает

Краткое содержание задания:

Выберите один или несколько правильных ответов в тесте по теме "Метрологическое обеспечение предприятий"

Контрольные вопросы/задания:

<p>Знать: основные принципы организации государственной системы обеспечения единства измерений, нормативные документы, регулирующие систему метрологического обеспечения</p>	<ol style="list-style-type: none">1. Назовите основные способы обеспечения Единства измерений2. В какой диапазон измерений для СИ с нормированной приведенной погрешностью должно попадать номинальное значение измеряемой величины3. Какие документы устанавливают Правовые основы обеспечения единства измерений в Российской Федерации ?4. Что является целевым состоянием мероприятий по организации метрологического обеспечения предприятий ?5. Что является главным критерием при выборе технических средств измерений?
<p>Уметь: определять метрологические характеристики, средств измерения, формировать требования к приборному парку предприятия</p>	<ol style="list-style-type: none">1. Определите метрологические характеристики представленного средства измерения СИ : Диапазон, цена деления, класс точности

	 <p>2. Выберите образцовый прибор (минимальной стоимости) для поверки технического манометра с предельной приведенной погрешностью 1,5%. Классы точности образцового манометра 0,1; 0,25; 0,4; 0,5. При выборе необходимо учитывать увеличение цены прибора при увеличении его точности</p>
--	---

Описание шкалы оценивания:

Оценка: 5

Нижний порог выполнения задания в процентах: 90

Описание характеристики выполнения знания: Дан правильный ответ на 85 или более процентов заданий

Оценка: 4

Нижний порог выполнения задания в процентах: 75

Описание характеристики выполнения знания: Дан правильный ответ на 75-89 процентов задани

Оценка: 3

Нижний порог выполнения задания в процентах: 60

Описание характеристики выполнения знания: Дан правильный ответ на 60-74 процента заданий

КМ-2. Теории погрешности и неопределенности измерений

Формы реализации: Компьютерное задание

Тип контрольного мероприятия: Тестирование

Вес контрольного мероприятия в БРС: 10

Процедура проведения контрольного мероприятия: Тестирование проводится в компьютерном классе или дистанционно с использованием программы Moodle или СДО "Прометей"

Краткое содержание задания:

Понятие погрешности и неопределенности при проведении однократных и многократных измерений.

•

Контрольные вопросы/задания:

<p>Знать: базовые понятия теории погрешности и неопределенности измерений</p>	<p>1.Что является недостатком теории погрешности?</p> <ul style="list-style-type: none">• неизвестность погрешности измерений;• неизвестность результата измерений• неизвестность погрешности результата измерений <p>2.Истинное значение величины это: значение величины, приписываемое величине по соглашению для конкретной цели значение величины, представляющее результат измерения значение величины, адекватное определению величины</p> <p>3.С точки зрения неопределенности любая физическая постоянная это: условное значение величины существенно уникальное истинное значение Номинальное свойство</p> <p>4.Для выражения неопределенности по типу В стандартно используется инструментарий характерный для: нормального распределения статистического анализа многократных измерений равномерного распределения</p>
<p>Уметь: производить оценку погрешности и неопределенности результатов измерений</p>	<p>1.Вы провели 20 измерений. Примените один из критериев для проверки нормальности распределения: Пирсена составной d-критерий Мозеса - Смирнова</p> <p>2.Вы провели 60 измерений. Примените один из критериев для проверки нормальности распределения: Пирсена составной d-критерий Мозеса - Смирнова</p> <p>3.Определить доверительный интервал, если число измерений $n=6$, математическое ожидание $m=120,4$ оС; $\sigma=0,49$, коэффициент Стьюдента $(5, 0,9)= 2,015$</p>

Описание шкалы оценивания:

Оценка: 5

Нижний порог выполнения задания в процентах: 90

Описание характеристики выполнения задания: Выполнено без ошибок 90% заданий или больше.

Оценка: 4

Нижний порог выполнения задания в процентах: 75

Описание характеристики выполнения задания: Выполнено без ошибок от 75 до 89 процентов заданий

Оценка: 3

Нижний порог выполнения задания в процентах: 60

Описание характеристики выполнения знания: Выполнено без ошибок от 60 до 74 процентов заданий

КМ-3. Информационное обеспечение систем измерений

Формы реализации: Компьютерное задание

Тип контрольного мероприятия: Тестирование

Вес контрольного мероприятия в БРС: 10

Процедура проведения контрольного мероприятия: Тестирование с использованием программы Moodle или СДО Прометей

Краткое содержание задания:

Пройти тест по теме “Информационное обеспечение систем измерений”

Контрольные вопросы/задания:

<p>Знать: принципы построения систем информационного обеспечения в метрологии;</p>	<ol style="list-style-type: none">1.Что обеспечивает возможность одновременной передачи цифрового и аналогового сигналов устройств, поддерживающих HART протокол: частотная модуляция токовая петля схема master/slave2.Какой метод передачи цифровой информации является обязательным для всех HART устройств3.Какой протокол передачи данных предпочтителен для вторичных приборов и промежуточных преобразователей4.Какой протокол передачи данных предпочтителен для полевых устройств
<p>Уметь: осуществлять технически грамотный и экономически обоснованный подбор технических средств измерения; составлять функциональные схемы контрольно-измерительных и информационно-измерительных систем</p>	<ol style="list-style-type: none">1.Вы разработали систему измерений, в которой работают: 1. термометр сопротивления с унифицированным выходным сигналом выходной сигнал 4 - 20 мА диапазон измерений 0 - 320 С 2. преобразователь давления выходной сигнал 4 - 20 мА диапазон измерений 0 - 16 МПа Параметры Вашей среды: 1. Температура 80 С 2. давление 12 МПа Рассчитайте силу тока, которую покажет амперметр, включённый в токовую петлю?2.Составьте схему измерения технологического параметра, который будет обозначен на функциональной схеме теплотехнического контроля как HTDIRC3.Составьте схему измерения технологического параметра, который будет обозначен на функциональной схеме теплотехнического контроля как PDI4.Изобразите частотно модулированный HART сигнал , представленный двоичным кодом 1100001

Описание шкалы оценивания:

Оценка: 5

Нижний порог выполнения задания в процентах: 90

Описание характеристики выполнения знания: Выполнено без ошибок 90 или более процентов заданий

Оценка: 4

Нижний порог выполнения задания в процентах: 75

Описание характеристики выполнения знания: Выполнено без ошибок от 75 до 89 процентов заданий

Оценка: 3

Нижний порог выполнения задания в процентах: 60

Описание характеристики выполнения знания: Выполнено без ошибок от 60 до 74 процентов заданий

КМ-4. Методы измерения температуры

Формы реализации: Компьютерное задание

Тип контрольного мероприятия: Тестирование

Вес контрольного мероприятия в БРС: 10

Процедура проведения контрольного мероприятия: Тестирование в компьютерном классе при использовании программы Moodle или СДО Прометей

Краткое содержание задания:

Тест по теме “Методы измерения температуры”

Контрольные вопросы/задания:

Знать: основные виды и методы измерений различных технических величин	<ol style="list-style-type: none">1.Как определяются реперные точки при создании международной шкалы температуры МТШ-902.Через какие физические параметры или коэффициенты определяется градус Кельвина3.Какие методы и средства измерения температуры относятся к контактными4.Какие методы и средства измерения температуры относятся к бесконтактными5.Что выступает основным ограничителем для минимизации методической погрешности измерения температуры контактными методами за счёт изменения геометрических параметров термометра:
---	--

Описание шкалы оценивания:

Оценка: 5

Нижний порог выполнения задания в процентах: 90

Описание характеристики выполнения знания: Выполнено без ошибок 90 или более процентов заданий

Оценка: 4

Нижний порог выполнения задания в процентах: 75

Описание характеристики выполнения знания: Выполнено без ошибок от 75 до 89 процентов заданий

Оценка: 3

Нижний порог выполнения задания в процентах: 60

Описание характеристики выполнения знания: Выполнено без ошибок от 60 до 74 процентов заданий

КМ-5. Методы измерения температуры

Формы реализации: Допуск к лабораторной работе

Тип контрольного мероприятия: Лабораторная работа

Вес контрольного мероприятия в БРС: 13

Процедура проведения контрольного мероприятия: В соответствии с графиком проведения работ, студент прорабатывает методические указания, подготавливает протокол, сдает коллоквиум, выполняет в лаборатории "АСУТП-2" работу и защищает её

Краткое содержание задания:

Выполнить и защитить лабораторную работу по теме "Методы измерения температуры"

Контрольные вопросы/задания:

Знать: основные виды и методы измерений различных технических величин	<ol style="list-style-type: none">1. С какими вторичными приборами работает Термопреобразователь сопротивления?2. С какими вторичными приборами работает Термоэлектрический преобразователь?3. Как вводится поправка на температуру свободных концов4. Для измерения каких температур используется квазимонохроматический пирометр
Уметь: осуществлять технически грамотный и экономически обоснованный подбор технических средств измерения; составлять функциональные схемы контрольно-измерительных и информационно-измерительных систем	<ol style="list-style-type: none">1. Соберите схему подключения термопреобразователя сопротивления к неуравновешенному мосту.2. Рассчитайте погрешность измерения температуры термометром сопротивления при изменении напряжения питания неуравновешенного моста на 20%3. Соберите схему подключения термопреобразователя сопротивления к уравновешенному мосту.4. Рассчитайте погрешность измерения температуры термометром сопротивления при двух и трехпроводной схеме подключения ТС к уравновешенному мосту5. Соберите схему подключения термоэлектрического преобразователя к вторичному прибору

Описание шкалы оценивания:

Оценка: 5

Нижний порог выполнения задания в процентах: 85

Описание характеристики выполнения знания: Выполнено без ошибок и защищено 85 или более процентов заданий

Оценка: 4

Нижний порог выполнения задания в процентах: 70

Описание характеристики выполнения знания: Выполнено без ошибок и защищено от 70 до 84 процентов заданий

Оценка: 3

Нижний порог выполнения задания в процентах: 50

Описание характеристики выполнения знания: Выполнено без ошибок и защищено от 50 до 69 процентов заданий

КМ-6. Методы измерения давления, уровня, расхода, влажности

Формы реализации: Допуск к лабораторной работе

Тип контрольного мероприятия: Лабораторная работа

Вес контрольного мероприятия в БРС: 10

Процедура проведения контрольного мероприятия: В соответствии с графиком проведения работ, студент прорабатывает методические указания, подготавливает протокол, сдает коллоквиум, выполняет в лаборатории "АСУТП-2" работу и защищает её

Краткое содержание задания:

Выполнить и защитить лабораторную работу по теме "Методы измерения давления, уровня, расхода, влажности"

Контрольные вопросы/задания:

Знать: основные виды и методы измерений различных технических величин	<ol style="list-style-type: none">1. Назовите единицы измерения давления.2. Что измеряет напоромер, тягомер, деформационный манометр. Пределы измерения каждого СИ.3. Принцип действия манометров с тензопреобразователями4. В чем заключается метод измерения расхода по перепаду на сужающем устройстве5. Какие СИ расхода представлены в работе
Уметь: осуществлять технически грамотный и экономически обоснованный подбор технических средств измерения; составлять функциональные схемы контрольно-измерительных и информационно-измерительных систем	<ol style="list-style-type: none">1. Рассчитайте предельную погрешность напоромера, если его приведенная погрешность - 0,5%, диапазон измерения 0 - 160 кгс/м², а измеряемая величина 100 кгс/м²2. Как подключить деформационный манометр к грузопоршневому манометру.3. установите на образцовом манометре давление, равное первой поверяемой отметке 25 кПа.

Описание шкалы оценивания:

Оценка: 5

Нижний порог выполнения задания в процентах: 85

Описание характеристики выполнения знания: Выполнено без ошибок и защищено 85 или более процентов заданий

Оценка: 4

Нижний порог выполнения задания в процентах: 70

Описание характеристики выполнения знания: Выполнено без ошибок и защищено от 70 до 84 процентов заданий

Оценка: 3

Нижний порог выполнения задания в процентах: 50

Описание характеристики выполнения знания: Выполнено без ошибок и защищено от 50 до 69 процентов заданий

КМ-7. Методы измерения давления, уровня, расхода, влажности

Формы реализации: Компьютерное задание

Тип контрольного мероприятия: Тестирование

Вес контрольного мероприятия в БРС: 14

Процедура проведения контрольного мероприятия: Тестирование в компьютерном классе при использовании программы Moodle или СДО Прометей

Краткое содержание задания:

Тест по теме “Методы измерения давления, уровня, расхода, влажности”

Контрольные вопросы/задания:

Знать: основные виды и методы измерений различных технических величин	<ol style="list-style-type: none">1.Что обозначает обозначение КНС-структура в манометрах с тензопреобразователем:<ol style="list-style-type: none">а) - кремний на кремнии;б) - кремний на сапфире;в) - сапфир на кремнии2.Наибольшую стабильность характеристик имеет:<ol style="list-style-type: none">а) - тензорезистивный преобразователь;б) - емкостной преобразователь;в) - резонансный преобразователь3.Назовите основное преимущество гидростатических уровнемеров:<ol style="list-style-type: none">а) - Показания не зависят от плотности среды;;б) - Показания не зависят от формы резервуара;в) - Показания не зависят от атмосферного давления4.Для какого типа жидкостей в качестве второго электрода емкостного уровнемера может служить металлическая стенка резервуара?<ol style="list-style-type: none">а) - Электропроводных;б) - Неэлектропроводных;в) - Любых.5.Приборы, которые измеряют количество вещества протекающее через сечение трубопровода в единицу времени называются:<ol style="list-style-type: none">а) - Расходомерами;б) - Счетчиками;в) - Преобразователями количества6.Характер движения потока до и после СУ должен быть:<ol style="list-style-type: none">а) - Ламинарным стационарным;б) - Турбулентным стационарным; Нестационарны7.Отношение абсолютной влажности к максимально возможной влажности газа при данной температуре это:<ol style="list-style-type: none">а) - Массовая концентрация влаги;б) - Влагосодержаниев) - Относительная влажность;г) - Температура точки росы8.Влагометры основанные на явлении того, что при увлажнении капиллярно-пористые вещества становятся из диэлектриков проводниками называются:<ol style="list-style-type: none">а) - Кулонометрическими;б) - Кондуктометрическими;в) - Емкостными ;
---	--

	<p>г) - Диэлектрическими</p> <p>9.Метод измерения влажности при котором используется зависимость концентрации электролита на чувствительном элементе и его проводимости от влажности называется:</p> <p>а) - Электролитическим сорбционным с подогревом;</p> <p>б) - Пьезосорбционным;</p> <p>в) - Электролитическим сорбционным;</p> <p>г) - Кондуктометрическим</p>
<p>Уметь: осуществлять технически грамотный и экономически обоснованный подбор технических средств измерения; составлять функциональные схемы контрольно-измерительных и информационно-измерительных систем</p>	<p>1.Выберите прибор, составьте схему и рассчитайте диапазон при подключении его для измерения давления среды, в которой нет пульсаций и номинальное значение 12 кПа</p> <p>2.Вам необходимо измерить давление жидкости. Вы предпочтете выбрать точку отбора в верхней, средней или нижней части трубопровода</p> <p>3.Выберите сужающее устройство и составьте схему подключения СУ к дифманометру, проведите продувку вентиля</p> <p>4. Установите гидростатический уровнемер при измерении уровня в сосудах под атмосферным давлением, приведите схему, рассчитайте перепад давления уровнемера, если измеряемый уровень - 1,5 метра</p>

Описание шкалы оценивания:

Оценка: 5

Нижний порог выполнения задания в процентах: 85

Описание характеристики выполнения знания: Выполнено без ошибок и защищено 85 или более процентов заданий

Оценка: 4

Нижний порог выполнения задания в процентах: 70

Описание характеристики выполнения знания: Выполнено без ошибок и защищено от 70 до 84 процентов заданий

Оценка: 3

Нижний порог выполнения задания в процентах: 50

Описание характеристики выполнения знания: Выполнено без ошибок и защищено от 50 до 69 процентов заданий

КМ-8. Методы анализа газов и жидкостей

Формы реализации: Компьютерное задание

Тип контрольного мероприятия: Тестирование

Вес контрольного мероприятия в БРС: 10

Процедура проведения контрольного мероприятия: Тест проводится в компьютерном классе. Каждый студент случайным образом получает тест из 45 вопросов по указанной теме и в течение 60 минут отвечает на вопросы.

Краткое содержание задания:

Газовая смесь в баллоне, имеющая паспортные данные (свидетельство) о концентрации газа называется:

- а) - Поверочной газовой смесью;
- б) - Пробной газовой смесью;
- в) - Заданной газовой смесью;
- г) - Эталонной газовой смесью

Контрольные вопросы/задания:

<p>Знать: основные виды и методы измерений различных технических величин</p>	<p>1.Объемные химические газоанализаторы относятся к: а) - Физическим газоанализаторам; б) - Механическим газоанализаторам; в) - Стеклянным газоанализаторам 2.Принцип действия термокондуктометрических газоанализаторов основан на зависимости: а) - Теплопроводности от концентрации; б) - Сопротивления от концентрации; в) - Проводимости от концентрации 3.Принцип действия магнитных газоанализаторов основан на способности кислорода: а) - Намагничиваться под действием магнитного поля; б)- Размагничиваться под действием магнитного поля; в) - Изменять концентрацию под действием магнитного поля.</p>
<p>Уметь: осуществлять технически грамотный и экономически обоснованный подбор технических средств измерения; составлять функциональные схемы контрольно-измерительных и информационно-измерительных систем</p>	<p>1.Выберите газоанализатор для анализа дымовых газов на содержание диоксида углерода: Термохимический, Термокондуктометрический или Магнитный 2.Выберите тип газоанализатора для измерения концентрации кислорода: Термохимический, Термокондуктометрический или Магнитный 3.Каким СИ устанавливается расход в Циркониевом газоанализаторе КГА-08, по какому элементу судят о номинальном расходе газа.</p>

Описание шкалы оценивания:

Оценка: 5

Нижний порог выполнения задания в процентах: 85

Описание характеристики выполнения знания: Студент отвечает на вопросы правильно, ориентируется в материале, иногда допускает недочеты или неточности, не оказывающие значительного влияния на конечный результат

Оценка: 4

Нижний порог выполнения задания в процентах: 70

Описание характеристики выполнения знания: Студент отвечает на вопросы в целом правильно, но допускает недочеты, неточности и одну-две негрубые ошибки.

Оценка: 3

Нижний порог выполнения задания в процентах: 50

Описание характеристики выполнения знания: Студент допускает в ответе одну грубую ошибку или три-четыре негрубые ошибки, в материале ориентируется не вполне хорошо.

КМ-9. Методы анализа газов и жидкостей

Формы реализации: Допуск к лабораторной работе

Тип контрольного мероприятия: Лабораторная работа

Вес контрольного мероприятия в БРС: 13

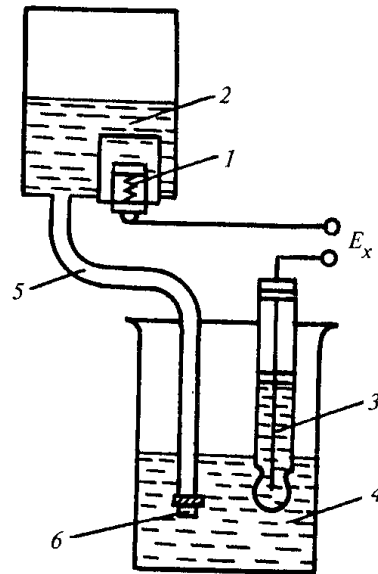
Процедура проведения контрольного мероприятия: Для выполнения лабораторной работы необходимо предварительно изучить тему и задачи выполнения лабораторной работы. По Лабораторному практикуму" подготовить Протоколы для выполнения лабораторной работы в соответствии с заданиями, так же изучить вопросы вариантов обработки результатов измерений. Сдать коллоквиум по работе , выполнить все задания и защитить работу

Краткое содержание задания:

1. Изучить тему "Методы и средства анализа жидкостей. Методы и средства анализа состава газов"
2. Ознакомиться со схемой установки и размещением приборов на лабораторном стенде, с обязательной формой протоколов.
3. Выполнить задания в соответствии с Лабораторным практикумом

Контрольные вопросы/задания:

Знать: основные виды и методы измерений различных технических величин	<p>1.К приборам, предназначенным для измерения электропроводности относятся:</p> <ol style="list-style-type: none">1) кондуктометры, солемеры, терморезисторы2) концентратомеры, кондуктометры, солемеры3) солемеры, концентратомеры, терморезисторы <p>2.Электропроводность измеряется в:</p> <ol style="list-style-type: none">1) см⁻¹2) Вт/м²3) мкСм4) кОм <p>3.Уравнение Нернста для определения pH растворов:</p> <ol style="list-style-type: none">1) $E=E_0+RT(\ln a)/(nF)$2) $E=E_0+RT(\ln a)*(nF)$3) $E=E_0+RT(\lg A)/(nF/S)$ <p>4.«Соляной мостик» в схеме с выносным вспомогательным электродом обеспечивает:</p> <ol style="list-style-type: none">1) замыкание электрической цепи.2) полное отсутствие вытекания раствора KCl3) доступ кислорода в анализируемый раствор.
---	--



5. Принцип действия какого газоанализатора основан на изменении объема газовой смеси в результате избирательного поглощения (каталитического окисления, сжигания) определяемого компонента ?

- 1) Объемные химические газоанализаторы
- 2) Магнитные газоанализаторы
- 3) Тепловые газоанализаторы

6. Для чего в представленной схеме для прибора МН анализируемый газ втягивается в магнитное поле с резистором R1

- 1) для дальнейшего создания потока магнитной конвекции q
- 2) для непосредственного анализа газа при помощи резистора R1

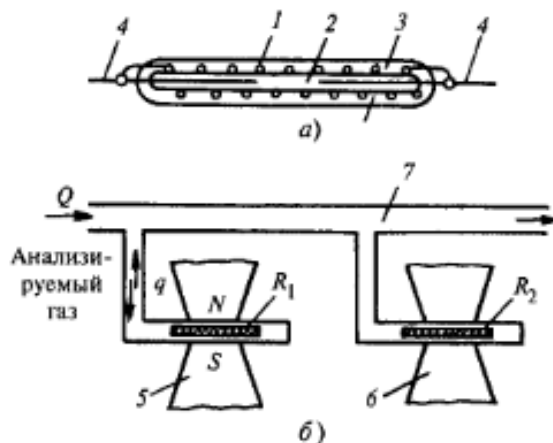


Рис. 16.5. Схема чувствительного элемента кислородомера (а) и преобразователя с внешней магнитной конвекцией (б);

3) для проверки на взрываемость

Уметь: осуществлять технически грамотный и экономически обоснованный подбор технических средств измерения; составлять функциональные

1. Рассчитать сопротивление электродного преобразователя кондуктометра, если его постоянная $A=0,2049 \text{ см}^{-1}$, измеряемая электропроводность $\kappa = 2 \text{ мкСм/см}$
2. Рассчитать значение погрешности измерительного

схемы измерительных и информационно-измерительных систем	комплекта $K_{TP} = \pm(0,02pH.+0,02 \cdot DpH/100)$. Диапазон измерения 2-12 pH, которому соответствует диапазон выходного тока 0-5 мА. Оценка погрешности температурной компенсации производится в точке pH =8 3. Чему будет равен потенциал E на поверхности электрода, если активная концентрация равна 0,001. Нормальный потенциал 0,2 В, Заряд ионов равен +1. T=300K Число Фарадея равно 96500 Кл/моль
--	---

Описание шкалы оценивания:

Оценка: 5

Нижний порог выполнения задания в процентах: 85

Описание характеристики выполнения знания: Студент отвечает на вопросы правильно, ориентируется в материале, иногда допускает недочеты или неточности, не оказывающие значительного влияния на конечный результат

Оценка: 4

Нижний порог выполнения задания в процентах: 70

Описание характеристики выполнения знания: Студент отвечает на вопросы в целом правильно, но допускает недочеты, неточности и одну-две негрубые ошибки.

Оценка: 3

Нижний порог выполнения задания в процентах: 50

Описание характеристики выполнения знания: Студент допускает в ответе одну грубую ошибку или три-четыре негрубые ошибки, в материале ориентируется не вполне хорошо.

СОДЕРЖАНИЕ ОЦЕНОЧНЫХ СРЕДСТВ ПРОМЕЖУТОЧНОЙ АТТЕСТАЦИИ

7 семестр

Форма промежуточной аттестации: Экзамен

Пример билета

1. Проверка нормальности распределения с помощью составного d-критерия, критерия согласия Пирсона и критерия Мозеса – Смирнова.
2. Назначение и принцип действия ультразвуковых уровнемеров

Процедура проведения

Экзамен проводится по билетам в устной форме с предварительной подготовкой. На подготовку к экзамену отводится один астрономический час, далее идет беседа студента с экзаменатором (не более 30 минут).

1. Перечень компетенций/индикаторов и контрольных вопросов проверки результатов освоения дисциплины

1. Компетенция/Индикатор: ИД-2ПК-2 Демонстрирует знание основ метрологического обеспечения производства и применения систем менеджмента качества на объектах профессиональной деятельности

Вопросы, задания

1. Государственная система обеспечения единства измерения.
2. Метрологические характеристики средств измерений, влияющие на величины, нормирование метрологических характеристик
3. Определение доверительного интервала результатов измерений для случайных погрешностей с распределением Стьюдента
4. Выражение неопределенности измерений.
5. Оценка прямых технических измерений.
6. HART-протокол и его применение на практике.
7. Функциональные схемы технического контроля, их назначение, особенности и правила построения по правилам отраслевых стандартов электроэнергетики и по стандарту KKS
8. Бесконтактные методы измерения температуры:
9. Общие сведения об измерении влажности
10. Методы анализа состава газа.

Материалы для проверки остаточных знаний

1. Система ГОСТ Р является

Ответы:

- а) - обязательной
- б) - добровольной
- в) - декларируемой

Верный ответ: а) - обязательной

2. Метод измерения, при котором неизвестная величина компенсируется другой величиной, известной с высокой степенью точности, а об результате измерения судят по отсутствию сигнала, называется

Ответы:

- а) - непосредственным
- б) - компенсационным

в) - дифференциальным

Верный ответ: б)- компенсационным

3.Если класс допуска **В** Термопреобразователя сопротивления выражается формулой $\pm (0,3+0,005|t|)$ оС, нормируется

Ответы:

а) - абсолютная погрешность

б)- относительная погрешность

В) - приведенная погрешность

Верный ответ: а)- абсолютная погрешность

4.Какой тип прибора будет обозначен на схеме ТТК как PDI

Ответы:

а) - манометр

б) - дифманометр

в) - преобразователь давления

Верный ответ: в) - преобразователь давления

5.Как расшифровывается обозначение прибора ТЕ

Ответы:

а) -Первичный преобразователь температуры

б) - Реле температуры (позиционный регулятор)

в) - вторичный преобразователь температуры

Верный ответ: а) - первичный преобразователь температуры

6.У какого типа СУ будут минимальные потери остаточного давления

Ответы:

а) - Сопло

б) - сопло Вентури

в) - диафрагма

Верный ответ: б) - сопло Вентури

7.Принцип действия термокондуктометрических газоанализаторов основан на зависимости

Ответы:

а) - теплопроводности от концентрации

б) - сопротивления ЧЭ от концентрации

в) - Проводимости от концентрации

Верный ответ: а) - теплопроводности от концентрации

8.В термохимических гаоанализаторах используют

Ответы:

а) -каталитическое поглощение

б) - Каталитическое окисление

В) - объемное поглощение

Верный ответ: б) - Каталитическое окисление

II. Описание шкалы оценивания

Оценка: 5

Нижний порог выполнения задания в процентах: 90

Описание характеристики выполнения знания: Теоретические ответы на вопросы билета даны верно, четко сформулированы особенности практических решений (задача решена полностью), на дополнительные вопросы и задания даны верные ответы

Оценка: 4

Нижний порог выполнения задания в процентах: 75

Описание характеристики выполнения знания: Теоретические ответы на вопросы билета даны верно , задача решена не полностью, на дополнительные вопросы и задания даны не полные ответы

Оценка: 3

Нижний порог выполнения задания в процентах: 50

Описание характеристики выполнения знания: Теоретические ответы на вопросы билета даны верно , на дополнительные вопросы и задания даны не полные ответы

III. Правила выставления итоговой оценки по курсу

Оценка определяется в соответствии с Положением о балльно-рейтинговой системе для студентов НИУ «МЭИ»

Для курсового проекта/работы:

7 семестр

Форма проведения: Защита КП/КР

I. Процедура защиты КП/КР

Работа должна быть допущена к защите руководителем. На защите студент делает доклад в течение 4-5 минут. К докладу должна быть компьютерная презентация с необходимыми схемами и графиками. Доклад заслушивает комиссия минимум из двух человек, после доклада могут быть заданы дополнительные вопросы по работе.

II. Описание шкалы оценивания

Оценка: 5

Нижний порог выполнения задания в процентах: 90

Описание характеристики выполнения знания: Студент хорошо сделал доклад и презентацию, они отражают исходные данные, ход решения и полученные результаты. Студент хорошо ориентируется в работе, знает и умеет применять теоретические разделы и методы расчета, относящиеся к работе, на вопросы комиссии отвечает правильно, иногда допуская небольшие недочеты или неточности.

Оценка: 4

Нижний порог выполнения задания в процентах: 75

Описание характеристики выполнения знания: Студент в целом хорошо сделал доклад и презентацию, они отражают (возможно, не совсем полно) исходные данные, ход решения и полученные результаты. Студент в целом хорошо ориентируется в работе и связанном с ней материале, но обнаруживает небольшие пробелы в знаниях, отвечая на вопросы комиссии, допускает недочеты, неточности, одну-три негрубые ошибки.

Оценка: 3

Нижний порог выполнения задания в процентах: 60

Описание характеристики выполнения знания: Сделанные студентом доклад и презентация в целом отражают содержание работы, но могут содержать неточности или заметные погрешности в оформлении. Студент не всегда ориентируется в работе и связанном с ней материале, обнаруживает заметные пробелы в знаниях, отвечая на вопросы комиссии, допускает неточности, недочеты, три-пять негрубых ошибок или одну грубую ошибку.

III. Правила выставления итоговой оценки по курсу

Итоговая оценка за работу= $0,5*(\text{Средний балл})+0,5*(\text{Оценка за защиту})$