

**Министерство науки и высшего образования РФ
Федеральное государственное бюджетное образовательное учреждение
высшего образования
«Национальный исследовательский университет «МЭИ»**

Направление подготовки/специальность: 13.03.01 Теплоэнергетика и теплотехника

Наименование образовательной программы: Автоматизация технологических процессов в теплоэнергетике

Уровень образования: высшее образование - бакалавриат

Форма обучения: Очно-заочная

**Оценочные материалы
по дисциплине
Теория автоматического управления**

**Москва
2023**

ОЦЕНОЧНЫЕ МАТЕРИАЛЫ РАЗРАБОТАЛ:

Разработчик

	Подписано электронной подписью ФГБОУ ВО «НИУ «МЭИ»	
	Сведения о владельце ЦЭП МЭИ	
	Владелец	Косой А.А.
	Идентификатор	Rf765ead2-KosoyAA-01b8e7ed

А.А. Косой

СОГЛАСОВАНО:

Руководитель
образовательной
программы

	Подписано электронной подписью ФГБОУ ВО «НИУ «МЭИ»	
	Сведения о владельце ЦЭП МЭИ	
	Владелец	Мезин С.В.
	Идентификатор	R420ae592-MezinSV-dc40cfee

С.В. Мезин

Заведующий
выпускающей кафедрой

	Подписано электронной подписью ФГБОУ ВО «НИУ «МЭИ»	
	Сведения о владельце ЦЭП МЭИ	
	Владелец	Черняев А.Н.
	Идентификатор	R7a97f450-ChernyaevAN-b37575e

А.Н.
Черняев

ОБЩАЯ ЧАСТЬ

Оценочные материалы по дисциплине предназначены для оценки: достижения обучающимися запланированных результатов обучения по дисциплине, этапа формирования запланированных компетенций и уровня освоения дисциплины.

Оценочные материалы по дисциплине включают оценочные средства для проведения мероприятий текущего контроля успеваемости и промежуточной аттестации.

Формируемые у обучающегося компетенции:

1. ПК-3 Способен участвовать в проектировании автоматизированных систем управления объектов профессиональной деятельности с использованием современных технических и программных средств

ИД-2 Выполняет сбор и анализ данных для построения моделей объектов профессиональной деятельности, применяет методы расчета автоматизированных систем управления

и включает:

для текущего контроля успеваемости:

Форма реализации: Письменная работа

1. Контрольная работа 1, 7 семестр. Дифференциальные уравнения и динамические характеристики систем управления. Элементарные звенья и их соединения (Контрольная работа)
2. Контрольная работа 1, 8 семестр. Системы управления сложной структуры (Контрольная работа)
3. Контрольная работа 2, 7 семестр. Устойчивость и запас устойчивости линейных динамических систем. Критерии устойчивости (Контрольная работа)
4. Контрольная работа 2, 8 семестр. Системы управления с цифровыми контроллерами. Некоторые нелинейные вопросы теории автоматического управления (Контрольная работа)
5. Расчетное задание, 7 семестр: «Оптимальный параметрический синтез одноконтурной АСР с типовыми алгоритмами регулирования» (Расчетно-графическая работа)
6. Тест 1, 7 семестр. Основные термины и определения теории автоматического управления (Тестирование)
7. Тест 1, 8 семестр. Системы управления сложной структуры (Тестирование)
8. Тест 2, 7 семестр. Структурные схемы систем управления (Тестирование)
9. Тест 2, 8 семестр. Системы управления с цифровыми контроллерами (Тестирование)
10. Тест 3, 7 семестр. Случайные процессы и их характеристики. Расчет АСР на минимум СКО (Тестирование)
11. Тест 3, 8 семестр. Некоторые нелинейные вопросы теории автоматического управления (Тестирование)
12. Тест 4, 8 семестр. Некоторые современные проблемы и направления теории автоматического управления (Тестирование)

Форма реализации: Устная форма

1. Защита лабораторных работ 1-3, 7 семестр (Коллоквиум)
2. Защита лабораторных работ 4-5, 7 семестр (Коллоквиум)

БРС дисциплины

8 семестр

Раздел дисциплины	Веса контрольных мероприятий, %								
	Индекс КМ:	КМ-1	КМ-2	КМ-3	КМ-4	КМ-5	КМ-6	КМ-7	КМ-8
	Срок КМ:	3	8	15	9	16	15	10	14
Введение. Основные понятия управления, термины и определения									
Введение. Основные понятия управления, термины и определения	+	+							
Дифференциальные уравнения и динамические характеристики линейных систем									
Динамические системы и их виды. Математический аппарат исследования линейных непрерывных динамических систем.		+	+	+				+	+
Структурные схемы систем управления. Элементарные звенья и их соединения									
Структурные схемы систем управления. Элементарные звенья и их соединения	+	+		+				+	
Устойчивость, запас устойчивости и робастность систем управления									
Устойчивость, запас устойчивости и робастность систем управления			+		+				+
Расчет систем автоматического управления из условия минимизации выбросов управляемых переменных									
Расчет систем автоматического управления из условия минимизации выбросов управляемых переменных			+		+	+			+
Расчет систем автоматического управления из условия минимизации среднеквадратического отклонения управляемых переменных									
Расчет систем автоматического управления из условия минимизации среднеквадратического отклонения управляемых переменных		+	+		+			+	+
Вес КМ:	5	5	5	20	20	25	10	10	

9 семестр

Раздел дисциплины	Веса контрольных мероприятий, %						
	Индекс КМ:	КМ-9	КМ-10	КМ-11	КМ-12	КМ-13	КМ-14
	Срок КМ:	5	6	9	12	14	14
Синтез алгоритмов сложных структур систем автоматического управления							
Синтез алгоритмов сложных структур систем автоматического управления	+	+	+				

Системы управления с цифровыми контроллерами						
Системы управления с цифровыми контроллерами	+		+	+	+	
Некоторые нелинейные задачи автоматического управления						
Некоторые нелинейные задачи автоматического управления			+	+	+	
Некоторые современные проблемы и направления развития теории автоматического управления						
Некоторые современные проблемы и направления развития теории автоматического управления						+
Вес КМ:	15	25	10	10	25	15

\$Общая часть/Для промежуточной аттестации\$

БРС курсовой работы/проекта

9 семестр

Раздел дисциплины	Веса контрольных мероприятий, %				
	Индекс КМ:	КМ-1	КМ-2	КМ-3	КМ-4
	Срок КМ:	3	7	11	14
Получение задания. Составление плана работы. Получение первичных указаний от руководителя		+			
Выполнение обзора литературы. Выполнение первой части расчета			+		
Выполнение второй части расчета				+	
Завершение расчета. Оформление работы					+
Вес КМ:		10	30	30	30

СОДЕРЖАНИЕ ОЦЕНОЧНЫХ СРЕДСТВ ТЕКУЩЕГО КОНТРОЛЯ

I. Оценочные средства для оценки запланированных результатов обучения по дисциплине, соотнесенных с индикаторами достижения компетенций

Индекс компетенции	Индикатор	Запланированные результаты обучения по дисциплине	Контрольная точка
ПК-3	ИД-2ПК-3 Выполняет сбор и анализ данных для построения моделей объектов профессиональной деятельности, применяет методы расчета автоматизированных систем управления	Знать: методы математического описания нелинейных систем управления и систем управления с дискретными и цифровыми элементами методы синтеза систем управления сложной структуры и систем управления с дискретными и цифровыми элементами Основные тенденции и направления развития современной теории управления основные термины и определения, используемые в сфере автоматического управления; основные свойства тепловых объектов как объектов управления состав, структуру и задачи	Тест 1, 7 семестр. Основные термины и определения теории автоматического управления (Тестирование) Тест 2, 7 семестр. Структурные схемы систем управления (Тестирование) Тест 3, 7 семестр. Случайные процессы и их характеристики. Расчет АСР на минимум СКО (Тестирование) Контрольная работа 1, 7 семестр. Дифференциальные уравнения и динамические характеристики систем управления. Элементарные звенья и их соединения (Контрольная работа) Контрольная работа 2, 7 семестр. Устойчивость и запас устойчивости линейных динамических систем. Критерии устойчивости (Контрольная работа) Расчетное задание, 7 семестр: «Оптимальный параметрический синтез одноконтурной АСР с типовыми алгоритмами регулирования» (Расчетно-графическая работа) Защита лабораторных работ 1-3, 7 семестр (Коллоквиум) Защита лабораторных работ 4-5, 7 семестр (Коллоквиум) Тест 1, 8 семестр. Системы управления сложной структуры (Тестирование) Контрольная работа 1, 8 семестр. Системы управления сложной структуры (Контрольная работа) Тест 2, 8 семестр. Системы управления с цифровыми контроллерами (Тестирование) Тест 3, 8 семестр. Некоторые нелинейные вопросы теории автоматического управления (Тестирование)

		<p>автоматических и автоматизированных систем управления типовые нелинейные алгоритмы управления методы синтеза линейных систем управления методы анализа линейных систем управления методы математического описания линейных систем управления типовые линейные алгоритмы управления основные нелинейные элементы систем управления, их характеристики и способы их моделирования методы анализа нелинейных систем управления и систем управления с дискретными и цифровыми элементами Уметь: выполнять синтез АСР сложной структуры (с исчезающим в статике сигналом из промежуточной точки, каскадных, комбинированных, многосвязных)</p>	<p>Контрольная работа 2, 8 семестр. Системы управления с цифровыми контроллерами. Некоторые нелинейные вопросы теории автоматического управления (Контрольная работа) Тест 4, 8 семестр. Некоторые современные проблемы и направления теории автоматического управления (Тестирование)</p>
--	--	---	---

		<p>выполнять анализ нелинейных систем и систем управления с цифровыми и дискретными элементами строить математические модели линейных объектов и систем управления выполнять синтез систем регулирования с цифровыми и дискретными строить математические модели нелинейных объектов и систем управления, а также систем управления с цифровыми и дискретными элементами уметь применять основные термины и определения, используемые в сфере автоматического управления применять способы повышения качества работы систем управления рассчитывать статические и динамические характеристики линейных объектов и систем управления, а также получать их</p>	
--	--	--	--

		<p>экспериментальным путем применять методы идентификации объектов управления выполнять синтез АСР с типовыми линейными алгоритмами управления рассчитывать характеристики нелинейных объектов и систем управления, а также систем управления с цифровыми и дискретными элементами выполнять анализ линейных систем автоматического управления, оценивать качество их работы, рассчитывать прямые и интегральные показатели качества</p>	
--	--	--	--

II. Содержание оценочных средств. Шкала и критерии оценивания

8 семестр

КМ-1. Тест 1, 7 семестр. Основные термины и определения теории автоматического управления

Формы реализации: Письменная работа

Тип контрольного мероприятия: Тестирование

Вес контрольного мероприятия в БРС: 5

Процедура проведения контрольного мероприятия: Контрольное мероприятие проводится в форме письменного тестирования

Краткое содержание задания:

Выберите один или несколько правильных ответов или установите соответствие между колонками.

Контрольные вопросы/задания:

<p>Знать: основные свойства тепловых объектов как объектов управления</p>	<p>1. Тепловые объекты управления имеют следующие характерные особенности (выберите один или несколько правильных ответов):</p> <p>А) наличие запаздывания;</p> <p>Б) многомерность;</p> <p>В) значительная инерционность;</p> <p>Г) высокая скорость протекания переходных процессов;</p> <p>Д) Отсутствие колебательных временных динамических характеристик.</p>																						
<p>Знать: основные термины и определения, используемые в сфере автоматического управления;</p>	<p>1. Установить соответствие между первой и второй колонками.</p> <table border="1" data-bbox="734 1344 1476 2051"> <tr> <td data-bbox="734 1344 790 1444">1</td> <td data-bbox="790 1344 1117 1444">Регулятор непрямого действия</td> <td data-bbox="1117 1344 1173 1444">А</td> <td data-bbox="1173 1344 1476 1444">Имеет несколько управляемых величин</td> </tr> <tr> <td data-bbox="734 1444 790 1713">2</td> <td data-bbox="790 1444 1117 1713">Сигнал рассогласования</td> <td data-bbox="1117 1444 1173 1713">Б</td> <td data-bbox="1173 1444 1476 1713">Объект, математическая модель которого известна неточно, и на который действуют случайные неконтролируемые возмущения</td> </tr> <tr> <td data-bbox="734 1713 790 1881">3</td> <td data-bbox="790 1713 1117 1881">Недетерминированный объект</td> <td data-bbox="1117 1713 1173 1881">В</td> <td data-bbox="1173 1713 1476 1881">Сочетает в себе принципы регулирования по отклонению и возмущению</td> </tr> <tr> <td data-bbox="734 1881 790 2016">4</td> <td data-bbox="790 1881 1117 2016">Нелинейная динамическая система</td> <td data-bbox="1117 1881 1173 2016">Г</td> <td data-bbox="1173 1881 1476 2016">Техническое устройство, выполняющее функции управления</td> </tr> <tr> <td data-bbox="734 2016 790 2051">5</td> <td data-bbox="790 2016 1117 2051">Комбинированная</td> <td data-bbox="1117 2016 1173 2051">Д</td> <td data-bbox="1173 2016 1476 2051">Канал, по которому</td> </tr> </table>			1	Регулятор непрямого действия	А	Имеет несколько управляемых величин	2	Сигнал рассогласования	Б	Объект, математическая модель которого известна неточно, и на который действуют случайные неконтролируемые возмущения	3	Недетерминированный объект	В	Сочетает в себе принципы регулирования по отклонению и возмущению	4	Нелинейная динамическая система	Г	Техническое устройство, выполняющее функции управления	5	Комбинированная	Д	Канал, по которому
1	Регулятор непрямого действия	А	Имеет несколько управляемых величин																				
2	Сигнал рассогласования	Б	Объект, математическая модель которого известна неточно, и на который действуют случайные неконтролируемые возмущения																				
3	Недетерминированный объект	В	Сочетает в себе принципы регулирования по отклонению и возмущению																				
4	Нелинейная динамическая система	Г	Техническое устройство, выполняющее функции управления																				
5	Комбинированная	Д	Канал, по которому																				

		система	информация подается с выхода системы на ее вход
	6	Многомерный объект управления	Е Отражает разницу между значениями задания и регулируемой величины
	7	Разомкнутая система	Ж Использует для перемещения регулирующего органа внешний источник энергии
	8	Обратная связь	З Разделение системы на подсистемы
	9	Декомпозиция системы	И Система, в которой нет обратной связи
	10	Контроллер	К Описывается нелинейным дифференциальным уравнением
Знать: состав, структуру и задачи автоматических и автоматизированных систем управления	1. Что входит в состав простейшей системы автоматического управления? а) автоматизированное рабочее место оператора; б) объект; в) устройство управления; г) обратная связь; д) человеко-машинный интерфейс.		
Уметь: уметь применять основные термины и определения, используемые в сфере автоматического управления	1. Необходимо установить зависимость между температурой в помещении и температурой наружного воздуха. Выберите верные утверждения. А) температура в помещении является откликом, а температура наружного воздуха - влияющим фактором. Б) температура в помещении является влияющим фактором, а температура наружного воздуха является откликом. В) установить искомую зависимость можно с помощью активного эксперимента. Г) установить искомую зависимость можно с помощью пассивного эксперимента. 2. В системе управления посудомоечной машиной устанавливается время мойки, далее происходит запуск машины в работу. По окончании установленного времени работа машины прекращается. Выберите утверждения, описывающие данную систему управления. А) это система управления без обратной связи. Б) это система управления с обратной связью. В) таймер играет роль задатчика. Г) таймер играет роль датчика выходной величины.		

Описание шкалы оценивания:

Оценка: 5

Нижний порог выполнения задания в процентах: 90

Описание характеристики выполнения знания: Дан правильный ответ на 90 или более процентов заданий

Оценка: 4

Нижний порог выполнения задания в процентах: 75

Описание характеристики выполнения знания: Дан правильный ответ на 75-89 процентов заданий

Оценка: 3

Нижний порог выполнения задания в процентах: 60

Описание характеристики выполнения знания: Дан правильный ответ на 60-74 процента заданий

Оценка: 2

Описание характеристики выполнения знания: Дан правильный ответ на 59 или менее процентов заданий

КМ-2. Тест 2, 7 семестр. Структурные схемы систем управления

Формы реализации: Письменная работа

Тип контрольного мероприятия: Тестирование

Вес контрольного мероприятия в БРС: 5

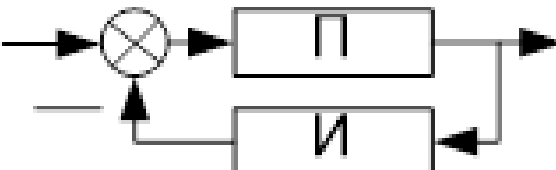
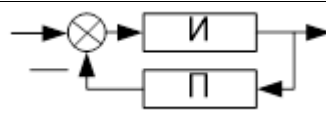
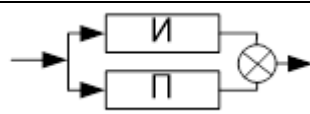
Процедура проведения контрольного мероприятия: Контрольное мероприятие проводится в форме письменного тестирования

Краткое содержание задания:

Выберите один или несколько правильных ответов, установите соответствие между колонками, определите звено и его параметры по заданной характеристике

Контрольные вопросы/задания:

Знать: методы математического описания линейных систем управления	1. Выберите правильный ответ. Передаточная функция реального дифференцирующего звена имеет вид: <table border="1" data-bbox="564 1323 957 1440"><thead><tr><th data-bbox="564 1323 762 1361">1</th><th data-bbox="762 1323 914 1361">2</th><th data-bbox="914 1323 957 1361">3</th></tr></thead><tbody><tr><td data-bbox="564 1361 762 1440">$kTs/(Ts + 1)$</td><td data-bbox="762 1361 914 1440">$k \frac{T_1^1 s + 1}{T_2^2 s + 1}$</td><td data-bbox="914 1361 957 1440">e</td></tr></tbody></table>	1	2	3	$kTs/(Ts + 1)$	$k \frac{T_1^1 s + 1}{T_2^2 s + 1}$	e
1	2	3					
$kTs/(Ts + 1)$	$k \frac{T_1^1 s + 1}{T_2^2 s + 1}$	e					
Знать: основные свойства тепловых объектов как объектов управления	1. Выберите один или несколько правильных ответов. В состав модели объекта без самовыравнивания А) обязательно должно входить интегрирующее звено; Б) ни в коем случае не должно входить интегрирующее звено; В) может входить звено запаздывания; Г) может входить интегрирующее звено; Д) обязательно должно входить звено запаздывания. 2. Идеальный ПИД-алгоритм можно представить в виде: А) последовательного соединения трех апериодических звеньев и звена запаздывания; Б) параллельного соединения трех апериодических звеньев и звена запаздывания; В) последовательного соединения пропорционального, интегрирующего и идеального дифференцирующего звена; Г) параллельного соединения пропорционального, интегрирующего и идеального дифференцирующего звена.						
Знать: типовые	1. Установите соответствие.						

линейные алгоритмы управления	1	 <p>Figure 1 Соединение звеньев</p>	А	$A \frac{Bs + 1}{B} s$
	2	 <p>Figure 2 Соединение звеньев</p>	Б	$As/(Bs + 1)$
	3	 <p>Figure 3 Соединение звеньев</p>	В	$A/(Bs + 1)$

Описание шкалы оценивания:

Оценка: 5

Нижний порог выполнения задания в процентах: 90

Описание характеристики выполнения знания: Оценка 5 ставится, если выполнено правильно 90 или более процентов заданий.

Оценка: 4

Нижний порог выполнения задания в процентах: 75

Описание характеристики выполнения знания: Оценка 4 ставится, если выполнено правильно 75-89 процентов заданий

Оценка: 3

Нижний порог выполнения задания в процентах: 60

Описание характеристики выполнения знания: Оценка 3 ставится, если выполнено правильно 60-74 процента заданий

Оценка: 2

Описание характеристики выполнения знания: Оценка 2 ставится, если выполнено правильно 59 или меньше процентов заданий.

КМ-3. Тест 3, 7 семестр. Случайные процессы и их характеристики. Расчет АСР на минимум СКО

Формы реализации: Письменная работа

Тип контрольного мероприятия: Тестирование

Вес контрольного мероприятия в БРС: 5

Процедура проведения контрольного мероприятия: Контрольное мероприятие проводится в форме письменного тестирования

Краткое содержание задания:

Выберите один или несколько правильных ответов

Контрольные вопросы/задания:

Знать: методы анализа линейных

1. Выберите правильный ответ

систем управления	<p>Стационарный процесс – это процесс</p> <p>А) который не изменяется во времени;</p> <p>В) математическое ожидание, СКО и корреляционная функция которого не изменяются во времени;</p> <p>Г) спектральная плотность которого не изменяется во времени;</p> <p>Д) оценка спектральной плотности которого не изменяется во времени.</p> <p>2. Выберите один или несколько правильных ответов</p> <p>Корреляционная функция стационарного случайного процесса:</p> <p>А) совпадает с его взаимной корреляционной функцией;</p> <p>В) является четной функцией;</p> <p>Г) зависит только от корреляционного сдвига и не зависит от времени;</p> <p>Д) имеет математическое ожидание, равное нулю.</p>
Знать: методы синтеза линейных систем управления	<p>1. Выберите один или несколько правильных ответов</p> <p>Критерий минимума СКО применяется в случае, если:</p> <p>А) управляемая величина в процессе работы должна быть постоянной;</p> <p>В) отклонение управляемой величины не должно превышать определенного значения;</p> <p>Г) отклонение управляемой величины должно быть в среднем небольшим;</p> <p>Д) остаточное отклонение управляемой величины должно быть минимальным.</p>
Уметь: выполнять анализ линейных систем автоматического управления, оценивать качество их работы, рассчитывать прямые и интегральные показатели качества	<p>1. Дан линейный объект, представляющий собой последовательное соединение двух апериодических звеньев с параметрами: $K_1=2$, $T_1=12$ с, $K_2=3$; $T_2=15$ с. На вход объекта приходит случайный процесс с математическим ожиданием, равным 1, и дисперсией, равной 0,5. Чему равно математическое ожидание случайного процесса на выходе звена?</p> <p>А) 1</p> <p>Б) 2</p> <p>В) 3</p> <p>Г) 6</p>

Описание шкалы оценивания:

Оценка: 5

Нижний порог выполнения задания в процентах: 90

Описание характеристики выполнения знания: Оценка 5 ставится, если правильно выполнено 90 или более процентов заданий

Оценка: 4

Нижний порог выполнения задания в процентах: 75

Описание характеристики выполнения знания: Оценка 4 ставится, если правильно выполнено 75-89 процентов заданий

Оценка: 3

Нижний порог выполнения задания в процентах: 60

Описание характеристики выполнения знания: Оценка 3 ставится, если правильно выполнено 60-74 процента заданий

Оценка: 2

Описание характеристики выполнения знания: Оценка 2 ставится, если правильно выполнено 59 или менее процентов заданий

КМ-4. Контрольная работа 1, 7 семестр. Дифференциальные уравнения и динамические характеристики систем управления. Элементарные звенья и их соединения

Формы реализации: Письменная работа

Тип контрольного мероприятия: Контрольная работа

Вес контрольного мероприятия в БРС: 20

Процедура проведения контрольного мероприятия: Контрольная работа 1 проводится в форме письменной контрольной работы

Краткое содержание задания:

Выполните указанные задания

Контрольные вопросы/задания:

Уметь: рассчитывать статические и динамические характеристики линейных объектов и систем управления, а также получать их экспериментальным путем	1. Решить линейное дифференциальное уравнение, построить график $y(t)$. Начальные условия считать нулевыми. $y + 2\dot{y} = 3x, x(t) = 1(t)$ 2. Для динамической системы, описываемой ЛДУ из задания 1, получить передаточную функцию и КЧХ. КЧХ записать в показательном виде и в виде суммы действительной и мнимой частей. Получить выражения для АЧХ и ФЧХ. Построить графики действительной и мнимой части КЧХ, АЧХ и ФЧХ, годограф КЧХ, ЛАЧХ и ЛФЧХ.
Уметь: строить математические модели линейных объектов и систем управления	1. Дано дифференциальное уравнение динамической системы. Найти передаточную функцию и КЧХ системы. Начальные условия считать нулевыми: $3\dot{y} + 4y + 2\ddot{y} = x + 3\dot{x} + 2\ddot{x}$

Описание шкалы оценивания:

Оценка: 5

Нижний порог выполнения задания в процентах: 90

Описание характеристики выполнения знания: Оценка 5 выставляется, если все задачи решены совершенно правильно, или при решении задач допущены небольшие недочеты и неточности.

Оценка: 4

Нижний порог выполнения задания в процентах: 75

Описание характеристики выполнения знания: Оценка 4 выставляется, если все задачи в целом решены правильно, но при решении задач допущены недочеты и неточности, в одной или двух задачах имеется негрубая ошибка

Оценка: 3

Нижний порог выполнения задания в процентах: 60

Описание характеристики выполнения знания: Оценка 3 выставляется, если в трех или более задачах допущены негрубые ошибки; или в одной из задач допущена грубая ошибка, в других задачах допущены одна или две негрубые ошибки.

Оценка: 2

Описание характеристики выполнения знания: Оценка 2 выставляется, если в работе допущено более двух грубых ошибок, существенно влияющих на результат решения.

КМ-5. Контрольная работа 2, 7 семестр. Устойчивость и запас устойчивости линейных динамических систем. Критерии устойчивости

Формы реализации: Письменная работа

Тип контрольного мероприятия: Контрольная работа

Вес контрольного мероприятия в БРС: 20

Процедура проведения контрольного мероприятия: Контрольная работа 2 проводится в форме письменной контрольной работы

Краткое содержание задания:

Выполните указанные задания

Контрольные вопросы/задания:

Уметь: выполнять анализ линейных систем автоматического управления, оценивать качество их работы, рассчитывать прямые и интегральные показатели качества	1. Дано характеристическое уравнение динамической системы, проверить данную систему на устойчивость по Гурвицу и по Михайлову, построить годограф вектора Михайлова $3s + 2s + 5s + 1 = 0$
--	---

Описание шкалы оценивания:

Оценка: 5

Нижний порог выполнения задания в процентах: 90

Описание характеристики выполнения знания: Оценка 5 выставляется, если все задачи решены совершенно правильно, или при решении задач допущены небольшие недочеты и неточности.

Оценка: 4

Нижний порог выполнения задания в процентах: 75

Описание характеристики выполнения знания: Оценка 4 выставляется, если все задачи в целом решены правильно, но при решении задач допущены недочеты и неточности, в одной или двух задачах имеется негрубая ошибка

Оценка: 3

Нижний порог выполнения задания в процентах: 60

Описание характеристики выполнения знания: Оценка 3 выставляется, если в трех или более задачах допущены негрубые ошибки; или в одной из задач допущена грубая ошибка, в других задачах допущены одна или две негрубые ошибки.

Оценка: 2

Описание характеристики выполнения знания: Оценка 2 выставляется, если в работе допущено более двух грубых ошибок, существенно влияющих на результат решения.

КМ-6. Расчетное задание, 7 семестр: «Оптимальный параметрический синтез одноконтурной АСР с типовыми алгоритмами регулирования»

Формы реализации: Письменная работа

Тип контрольного мероприятия: Расчетно-графическая работа

Вес контрольного мероприятия в БРС: 25

Процедура проведения контрольного мероприятия: Расчетно-графическая работа выполняется студентом самостоятельно с применением вычислительной техники и математических программных пакетов

Краткое содержание задания:

Выполнить оптимальный параметрический синтез АСР с типовыми линейными алгоритмами регулирования

Контрольные вопросы/задания:

<p>Уметь: выполнять синтез АСР с типовыми линейными алгоритмами управления</p>	<p>1. Объект управления (ОУ) задан передаточной функцией второго порядка с запаздыванием. При расчете необходимо рассмотреть АСР с объектом с запаздыванием и без запаздывания и сравнить полученные результаты.</p> <ol style="list-style-type: none">1. Рассчитать и построить график переходной характеристики ОУ.2. Определить оптимальные настройки ПИ-регулятора по вспомогательной функции при $M=1,55$.3. Определить оптимальные настройки ПИ-регулятора при ограничении на корневой показатель колебательности при . Сравнить параметры настройки, полученные при выполнении пунктов 2 и 3.4. Рассчитать для АСР с ПИД-алгоритмом границу устойчивости и линии заданного запаса устойчивости для $m=0.366$ при $\alpha < \alpha_{кр}$, $\alpha = \alpha_{кр}$, $\alpha > \alpha_{кр}$.5. Определить настройки ПИД-регулятора при условии (k_i макс)макс и робастные настройки при ограничении $m=0.366$.6. Построить графики переходных процессов при найденных настройках и определить значений показателей качества АСР.7. Сравнить эффективность рассмотренных алгоритмов регулирования. Сделать вывод о влиянии запаздывания на работу АСР, вид и качество процессов регулирования.8. Представить АСР с объектом без запаздывания в пространстве состояний в реальных координатах. Обязательно показать на рисунке структуру системы и соответствующие реальные координаты. <p>Параметры объекта выдаются каждому студенту индивидуально. Например: $K=2,2$; $T_1=10$ с, $T_2=5$ с, $\tau=2$ с.</p>
--	--

Описание шкалы оценивания:

Оценка: 5

Нижний порог выполнения задания в процентах: 95

Описание характеристики выполнения знания: Расчетное задание выполнено полностью и правильно, возможны небольшие погрешности в оформлении, недочеты и одна негрубая ошибка, не влияющая на полученный результат

Оценка: 4

Нижний порог выполнения задания в процентах: 75

Описание характеристики выполнения знания: Расчетное задание выполнено полностью, но имеются погрешности в оформлении, недочеты и две-три негрубые ошибки.

Оценка: 3

Нижний порог выполнения задания в процентах: 60

Описание характеристики выполнения знания: Расчетное задание в целом выполнено, но не полностью, пропущены небольшие разделы (например, найдены не все нужные показатели качества регулирования); или расчетное задание в целом выполнено, но допущено четыре-пять негрубых ошибок или одна грубая ошибка, возможны также недочеты и погрешности в оформлении

Оценка: 2

Описание характеристики выполнения знания: Выполнено менее 60 процентов расчетного задания, или выполнено больше, но имеется две или более грубые ошибки, или шесть или больше негрубых ошибок.

КМ-7. Защита лабораторных работ 1-3, 7 семестр

Формы реализации: Устная форма

Тип контрольного мероприятия: Коллоквиум

Вес контрольного мероприятия в БРС: 10

Процедура проведения контрольного мероприятия: Защита лабораторных работ проводится в форме устной беседы преподавателя со студентом по материалу выполненных лабораторных работ

Краткое содержание задания:

Ответить на вопросы по материалу лабораторных работ 1-3

Контрольные вопросы/задания:

Знать: методы математического описания линейных систем управления	1.Что называется переходной характеристикой?
Знать: типовые линейные алгоритмы управления	1.Какими звеньями можно представить ПИ-регулятор? Как эти звенья нужно соединить? Каковы передаточные функции этих звеньев?
Уметь: применять методы идентификации объектов управления	1.Имеется объект, переходная характеристика которого имеет экстремум. Какими звеньями его можно представить? Как их нужно соединить?
Уметь: рассчитывать статические и динамические характеристики линейных объектов и систем управления, а также получать их экспериментальным путем	1.Постройте переходную, импульсную переходную и частотные характеристики ПИД-регулятора. 2.Как получить выражение для КЧХ, зная выражение для передаточной функции? Как получить выражения для АЧХ и ФЧХ, зная выражение для КЧХ? Как получить выражение для КЧХ, зная выражения для АЧХ и ФЧХ?
Уметь: строить математические модели линейных объектов и	1.Постройте годограф КЧХ системы трех А-звеньев и 3-звена, соединенных последовательно. Запишите

Описание шкалы оценивания:*Оценка: 5**Нижний порог выполнения задания в процентах: 90**Описание характеристики выполнения знания: Студент отвечает на вопросы правильно, ориентируется в материале, иногда допускает недочеты или неточности, не оказывающие значительного влияния на конечный результат**Оценка: 4**Нижний порог выполнения задания в процентах: 75**Описание характеристики выполнения знания: Студент отвечает на вопросы в целом правильно, но допускает недочеты, неточности и одну-две негрубые ошибки.**Оценка: 3**Нижний порог выполнения задания в процентах: 60**Описание характеристики выполнения знания: Студент допускает в ответе одну грубую ошибку или три-четыре негрубые ошибки, в материале ориентируется не вполне хорошо.**Оценка: 2**Описание характеристики выполнения знания: Студент плохо ориентируется в материале, допускает в ответе две или более грубых ошибки.***КМ-8. Защита лабораторных работ 4-5, 7 семестр****Формы реализации:** Устная форма**Тип контрольного мероприятия:** Коллоквиум**Вес контрольного мероприятия в БРС:** 10**Процедура проведения контрольного мероприятия:** Защита лабораторных работ проводится в форме устной беседы преподавателя со студентом по материалу выполненных лабораторных работ**Краткое содержание задания:**

Ответить на вопросы по материалу лабораторных работ 4-5

Контрольные вопросы/задания:

Знать: методы анализа линейных систем управления	1. Как можно определить устойчивость системы управления? 2. Как найти остаточное отклонение регулируемой величины от заданного значения?
Знать: методы синтеза линейных систем управления	1.1. Что называется Д-разбиением?
Уметь: выполнять анализ линейных систем автоматического управления, оценивать качество их работы, рассчитывать прямые и интегральные показатели качества	1. В устойчивой одноконтурной АСР с П-регулятором увеличили K_p в два раза. Как изменится работа АСР?
Уметь: выполнять синтез АСР с типовыми линейными алгоритмами управления	1. Дана одноконтурная АСР с ПИ и ПИД-регулятором. Постройте на одной координатной плоскости переходные процессы в данных АСР при ступенчатом возмущении, поданном на вход объекта, и при изменении задания. Дайте необходимые

Описание шкалы оценивания:

Оценка: 5

Нижний порог выполнения задания в процентах: 90

Описание характеристики выполнения знания: Студент отвечает на вопросы правильно, ориентируется в материале, иногда допускает недочеты или неточности, не оказывающие значительного влияния на конечный результат

Оценка: 4

Нижний порог выполнения задания в процентах: 75

Описание характеристики выполнения знания: Студент отвечает на вопросы в целом правильно, но допускает недочеты, неточности и одну-две негрубые ошибки.

Оценка: 3

Нижний порог выполнения задания в процентах: 60

Описание характеристики выполнения знания: Студент допускает в ответе одну грубую ошибку или три-четыре негрубые ошибки, в материале ориентируется не вполне хорошо.

Оценка: 2

Описание характеристики выполнения знания: Студент плохо ориентируется в материале, допускает в ответе две или более грубых ошибки.

9 семестр

КМ-9. Тест 1, 8 семестр. Системы управления сложной структуры

Формы реализации: Письменная работа

Тип контрольного мероприятия: Тестирование

Вес контрольного мероприятия в БРС: 15

Процедура проведения контрольного мероприятия: Контрольное мероприятие проводится в форме письменного тестирования

Краткое содержание задания:

Выберите один или несколько правильных ответов или установите соответствие между колонками.

Контрольные вопросы/задания:

<p>Знать: методы синтеза систем управления сложной структуры и систем управления с дискретными и цифровыми элементами</p>	<p>1. Выберите один или несколько правильных ответов В комбинированной системе: А) всегда есть дифференциатор; В) устройство компенсации находится не в контуре; Г) сочетаются принципы регулирования по отклонению и возмущению; Д) объект выступает в качестве регулятора.</p>
---	--

Описание шкалы оценивания:

Оценка: 5

Нижний порог выполнения задания в процентах: 90

Описание характеристики выполнения знания: Дан правильный ответ на 90 или более процентов заданий

Оценка: 4

Нижний порог выполнения задания в процентах: 75

Описание характеристики выполнения знания: Дан правильный ответ на 75-89 процентов заданий

Оценка: 3

Нижний порог выполнения задания в процентах: 60

Описание характеристики выполнения знания: Дан правильный ответ на 60-74 процента заданий

Оценка: 2

Описание характеристики выполнения знания: Дан правильный ответ на 59 или менее процентов заданий

КМ-10. Контрольная работа 1, 8 семестр. Системы управления сложной структуры

Формы реализации: Письменная работа

Тип контрольного мероприятия: Контрольная работа

Вес контрольного мероприятия в БРС: 25

Процедура проведения контрольного мероприятия: Контрольная работа 1 проводится в форме письменной контрольной работы

Краткое содержание задания:

Выполните указанные задания

Контрольные вопросы/задания:

Уметь: выполнять синтез АСР сложной структуры (с исчезающим в статике сигналом из промежуточной точки, каскадных, комбинированных, многосвязных)	1. Дана комбинированная АСР с подачей сигнала с компенсатора на вход регулятора. Записать передаточные функции замкнутой системы по каналам λ -у и x -у (передаточные функции задаются по вариантам). Записать условие абсолютной инвариантности, найти передаточную функцию идеального компенсатора. Реализуем ли физически идеальный компенсатор? Какова возможная структура реального компенсатора?
Уметь: применять способы повышения качества работы систем управления	1. Дана АСР с регулятором и дифференциатором. Записать передаточные функции данной замкнутой АСР по каналам x -у и μ -у. Показать качественный вид переходных процессов по основному и вспомогательному каналам при наличии частотной развязке контуров и выполнении ограничений на запас устойчивости.

Описание шкалы оценивания:

Оценка: 5

Нижний порог выполнения задания в процентах: 90

Описание характеристики выполнения знания: Оценка 5 выставляется, если все задачи решены совершенно правильно, или при решении задач допущены небольшие недочеты и неточности.

Оценка: 4

Нижний порог выполнения задания в процентах: 75

Описание характеристики выполнения знания: Оценка 4 выставляется, если все задачи в целом решены правильно, но при решении задач допущены недочеты и неточности, в одной или двух задачах имеется негрубая ошибка

Оценка: 3

Нижний порог выполнения задания в процентах: 60

Описание характеристики выполнения знания: Оценка 3 выставляется, если в трех или более задачах допущены негрубые ошибки; или в одной из задач допущена грубая ошибка, в других задачах допущены одна или две негрубые ошибки.

Оценка: 2

Описание характеристики выполнения знания: Оценка 2 выставляется, если в работе допущено более двух грубых ошибок, существенно влияющих на результат решения.

КМ-11. Тест 2, 8 семестр. Системы управления с цифровыми контроллерами

Формы реализации: Письменная работа

Тип контрольного мероприятия: Тестирование

Вес контрольного мероприятия в БРС: 10

Процедура проведения контрольного мероприятия: Контрольное мероприятие проводится в форме письменного тестирования

Краткое содержание задания:

Выберите один или несколько правильных ответов или установите соответствие между колонками.

Контрольные вопросы/задания:

Знать: методы анализа нелинейных систем управления и систем управления с дискретными и цифровыми элементами	1. Выберите один или несколько правильных ответов: Периодичность частотных характеристик дискретных систем можно объяснить А) Тем, что выполняется теорема Котельникова-Шеннона; Б) Тем, что в состав такой системы всегда входит генератор синусоидальных колебаний; В) Тем, что было выполнено z-преобразование. Г) Тем, что в состав дискретных систем входят звенья запаздывания, КЧХ которых является периодической.
Знать: методы математического описания нелинейных систем управления и систем управления с дискретными и цифровыми элементами	1. Выберите один или несколько правильных ответов Аналого-цифровой преобразователь: А) Преобразует цифровой сигнал в аналоговый; Б) Преобразует аналоговый сигнал в цифровой; Г) Может быть представлен в виде квантователя (ключа); Д) Является неотъемлемой частью любой АСР.
Знать: методы синтеза систем управления сложной структуры и систем управления с дискретными и цифровыми элементами	1. Выберите один или несколько правильных ответов. Квантование по времени А) Улучшает устойчивость системы; Б) Ухудшает устойчивость системы; В) Не влияет на устойчивость системы; Г) Устраняет противоречие между точностью и устойчивостью, улучшая одновременно обе характеристики.

Описание шкалы оценивания:

Оценка: 5

Нижний порог выполнения задания в процентах: 90

Описание характеристики выполнения знания: Дан правильный ответ на 90 или более процентов заданий

Оценка: 4

Нижний порог выполнения задания в процентах: 75

Описание характеристики выполнения знания: Дан правильный ответ на 75-89 процентов заданий

Оценка: 3

Нижний порог выполнения задания в процентах: 60

Описание характеристики выполнения знания: Дан правильный ответ на 60-74 процента заданий

Оценка: 2

Описание характеристики выполнения знания: Дан правильный ответ на 59 или менее процентов заданий

КМ-12. Тест 3, 8 семестр. Некоторые нелинейные вопросы теории автоматического управления

Формы реализации: Письменная работа

Тип контрольного мероприятия: Тестирование

Вес контрольного мероприятия в БРС: 10

Процедура проведения контрольного мероприятия: Контрольное мероприятие проводится в форме письменного тестирования

Краткое содержание задания:

Выберите один или несколько правильных ответов или установите соответствие между колонками.

Контрольные вопросы/задания:

Знать: методы анализа нелинейных систем управления и систем управления с дискретными и цифровыми элементами	1. Выберите один или несколько правильных ответов Нелинейная динамическая система: А) Имеет нелинейные динамические характеристики; В) Имеет нелинейную статическую характеристику; Г) Имеет нелинейную АЧХ; Д) описывается дифференциальными уравнениями только первого порядка.
Знать: методы математического описания нелинейных систем управления и систем управления с дискретными и цифровыми элементами	1. Выберите один или несколько правильных ответов: Нелинейным элементом с однозначной характеристикой является А) Зона нечувствительности; Б) Двухпозиционное реле с зоной возврата; В) Ограничение. Г) Люфт.
Знать: основные нелинейные элементы систем управления, их характеристики и способы их моделирования	1. Выберите правильный ответ. К нелинейным алгоритмам регулирования можно отнести А) ПИД-регулятор, в состав которого входит РД-звено; В) ПИ-регулятор с переменными параметрами; Г) двухпозиционный регулятор; Д) регулятор Уатта.
Знать: типовые нелинейные	1. К нелинейным алгоритмам регулирования

алгоритмы управления	относится: А) ПИ-алгоритм; Б) алгоритм максимального быстродействия; В) П-алгоритм; Г) двухпозиционный алгоритм
----------------------	---

Описание шкалы оценивания:

Оценка: 5

Нижний порог выполнения задания в процентах: 90

Описание характеристики выполнения знания: Дан правильный ответ на 90 или более процентов заданий

Оценка: 4

Нижний порог выполнения задания в процентах: 75

Описание характеристики выполнения знания: Дан правильный ответ на 75-89 процентов заданий

Оценка: 3

Нижний порог выполнения задания в процентах: 60

Описание характеристики выполнения знания: Дан правильный ответ на 60-74 процента заданий

Оценка: 2

Описание характеристики выполнения знания: Дан правильный ответ на 59 или менее процентов заданий

КМ-13. Контрольная работа 2, 8 семестр. Системы управления с цифровыми контроллерами. Некоторые нелинейные вопросы теории автоматического управления

Формы реализации: Письменная работа

Тип контрольного мероприятия: Контрольная работа

Вес контрольного мероприятия в БРС: 25

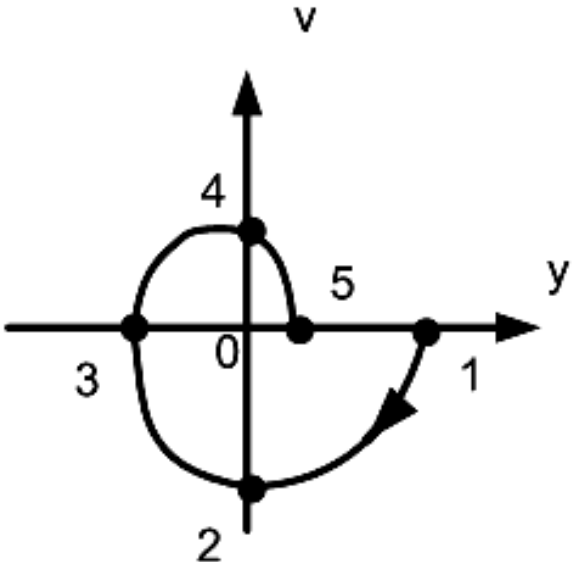
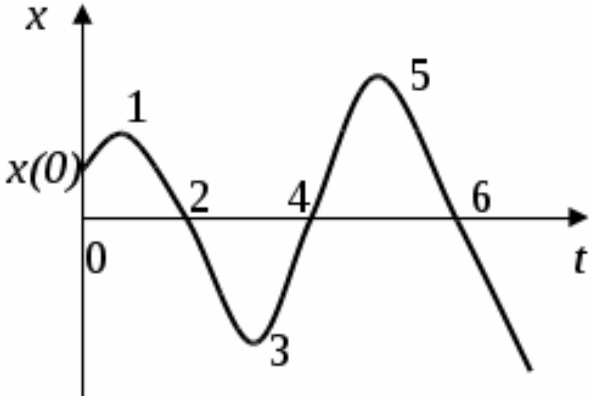
Процедура проведения контрольного мероприятия: Контрольная работа 1 проводится в форме письменной контрольной работы

Краткое содержание задания:

Выполните указанные задания

Контрольные вопросы/задания:

Уметь: выполнять анализ нелинейных систем и систем управления с цифровыми и дискретными элементами	1. Как формулируется необходимое и достаточное условие устойчивости для системы с z-характеристическим уравнением? Проиллюстрируйте свой ответ графически. 2. Дана фазовая траектория, начертите качественно соответствующий переходный процесс.
--	---

	 <p data-bbox="735 757 1034 786">Figure 4 Фазовая траектория</p>
<p data-bbox="188 817 651 920">Уметь: выполнять синтез систем регулирования с цифровыми и дискретными</p>	<p data-bbox="730 817 1465 1032">1. Пусть дана АСР с цифровым ПИ-регулятором, для данной АСР выполняется теорема Котельникова. Параметры настройки регулятора $K_p=2$, $T_i=15$с, интервал квантования составляет 1 с. Найдите передаточную функцию соответствующего аналогового регулятора.</p>
<p data-bbox="188 1039 651 1249">Уметь: рассчитывать характеристики нелинейных объектов и систем управления, а также систем управления с цифровыми и дискретными элементами</p>	<p data-bbox="730 1039 1481 1361">1. Найти z-изображение дельта-импульсной последовательности, модулированной функцией $x(t) = (t - 10)e^{-t}$. 1. Считать, что период квантования равен 4 с. Начертите график модулирующей функции. 2. Дан переходный процесс в некоторой динамической системе. По виду переходного процесса начертите качественно фазовую траекторию.</p>  <p data-bbox="735 1800 1050 1830">Figure 5 Переходный процесс</p>
<p data-bbox="188 1861 651 2033">Уметь: строить математические модели нелинейных объектов и систем управления, а также систем управления с цифровыми и дискретными элементами</p>	<p data-bbox="730 1861 1481 2072">1. Начертите структурную схему дискретного объекта с непрерывной частью. Подпишите составляющие объекта. Пусть передаточная функция аналогового объекта имеет вид $W(s) = 2/(10s + 1)$. 1. в качестве демодулятора используется фиксатор нулевого порядка, интервал квантования равен 2 с.</p>

	Найдите передаточную функцию дискретного объекта с непрерывной частью.
--	--

Описание шкалы оценивания:

Оценка: 5

Нижний порог выполнения задания в процентах: 90

Описание характеристики выполнения знания: Оценка 5 выставляется, если все задачи решены совершенно правильно, или при решении задач допущены небольшие недочеты и неточности.

Оценка: 4

Нижний порог выполнения задания в процентах: 75

Описание характеристики выполнения знания: Оценка 4 выставляется, если все задачи в целом решены правильно, но при решении задач допущены недочеты и неточности, в одной или двух задачах имеется негрубая ошибка

Оценка: 3

Нижний порог выполнения задания в процентах: 60

Описание характеристики выполнения знания: Оценка 3 выставляется, если в трех или более задачах допущены негрубые ошибки; или в одной из задач допущена грубая ошибка, в других задачах допущены одна или две негрубые ошибки.

Оценка: 2

Описание характеристики выполнения знания: Оценка 2 выставляется, если в работе допущено более двух грубых ошибок, существенно влияющих на результат решения.

КМ-14. Тест 4, 8 семестр. Некоторые современные проблемы и направления теории автоматического управления

Формы реализации: Письменная работа

Тип контрольного мероприятия: Тестирование

Вес контрольного мероприятия в БРС: 15

Процедура проведения контрольного мероприятия: Контрольное мероприятие проводится в форме письменного тестирования

Краткое содержание задания:

Выберите один или несколько правильных ответов или установите соответствие между колонками.

Контрольные вопросы/задания:

Знать: Основные тенденции и направления развития современной теории управления	1. Искусственные нейронные сети А) являются самообучающимися; Б) изменяют значения синаптических весов в процессе самообучения; В) изменяют передаточную функцию нейрона в процессе обучения. Г) Могут быть представлены в виде сигнальных графов.
--	--

Описание шкалы оценивания:

Оценка: 5

Нижний порог выполнения задания в процентах: 90

Описание характеристики выполнения знания: Дан правильный ответ на 90 или более процентов заданий

Оценка: 4

Нижний порог выполнения задания в процентах: 75

Описание характеристики выполнения знания: Дан правильный ответ на 75-89 процентов заданий

Оценка: 3

Нижний порог выполнения задания в процентах: 60

Описание характеристики выполнения знания: Дан правильный ответ на 60-74 процента заданий

Оценка: 2

Описание характеристики выполнения знания: Дан правильный ответ на 59 или менее процентов заданий

Для курсового проекта/работы

9 семестр

I. Описание КП/КР

Курсовая работа по курсу «Теория автоматического управления» выполняется в восьмом семестре (во втором семестре четвертого курса) и посвящена ограниченному синтезу АСР сложной структуры – двухконтурной, многомерной или комбинированной, системы с цифровым контроллером или системы с нелинейными элементами. При выполнении курсовой работы необходимо рассчитать параметры настройки заданной системы, сравнить эффективность различных алгоритмов регулирования, рассчитать параметры настройки для одноконтурной АСР для того же объекта и сравнить эффективность одноконтурной АСР и АСР сложной структуры (или АСР с цифровым контроллером, или АСР с нелинейными элементами). Курсовую работу можно выполнять в любом математическом пакете, также можно составить программу на любом удобном языке программирования. Рекомендуется выполнять курсовую работу в программе Mathcad, версия 13 или более новая, Matlab или Scilab или SimInTech. Ниже приведен один из вариантов задания на курсовую работу.

II. Примеры задания и темы работы

Пример задания

Тема: «Расчет АСР температуры перегретого пара»

Сделать обзор применяемых в настоящее время способов регулирования температуры пара на электростанциях.

Рассчитать параметры настройки АСР температуры перегретого пара (с регулятором и дифференциатором). В качестве исходных данных принять следующие:

- алгоритм регулятора – ПИ;
- дифференциатор представляет собой реальное дифференцирующее звено первого порядка;
- основная регулируемая величина – температура перегретого пара на выходе из котла; вспомогательная величина – температура перегретого пара за коллектором впрыска; регулирующее воздействие – изменение положения регулирующего клапана на подаче охлаждающей воды на впрыск.

- передаточная функция объекта по основному каналу: $W_{my}(s) = 0, \frac{5e}{(120s+1)(120s+1)}$

- передаточная функция объекта по вспомогательному каналу: $W_{mz}(s) = 0, \frac{61e}{(18s+1)(18s+1)}$

1. Рассчитать заданную двухконтурную систему и соответствующую одноконтурную АСР с ПИ-регулятором.

Оценить качество работы рассчитанных АСР, сравнить качество работы рассчитанных АСР, при необходимости сформулировать предложения по улучшению качества работы АСР.

Структура курсовой работы по «Теории автоматического управления»

1. Введение (обоснование актуальности темы работы).
2. Задание на курсовую работу и исходные данные.
3. Описание рассматриваемой АСР (структура, используемые алгоритмы регулирования, регулируемая величина и регулирующее воздействие, область применения данной АСР).
4. Обзор способов регулирования рассматриваемого параметра.
5. Характеристики объекта (временные и частотные).
6. Расчет собственно рассматриваемых АСР.
7. Оценка качества работы рассматриваемых АСР.
8. Заключение.
9. Список использованной литературы.
10. Приложения (если требуются).

Тематика КП/КР:

Разработка каскадной АСР температуры острого пара

Разработка АСР экономичности процесса горения топлива в барабанном котле

Разработка АСР температуры острого пара барабанного котла

Анализ влияния нелинейных элементов на работу АСР температуры

Разработка комбинированной АСР экономичности процесса горения с учетом возмущения по расходу топлива

Разработка и анализ АСР разрежения в топке

Разработка АСР температуры воды на выходе из водогрейного котла на базе цифрового контроллера

Расчет двухсвязной АСР

КМ-1. Контроль своевременного получения задания

Описание шкалы оценивания

Оценка: 5

Нижний порог выполнения задания в процентах: 90

Описание характеристики выполнения знания: Задание получено своевременно.

Оценка: 4

Нижний порог выполнения задания в процентах: 75

Описание характеристики выполнения знания: Задание получено с опозданием не более чем на 1 неделю.

Оценка: 3

Нижний порог выполнения задания в процентах: 60

Описание характеристики выполнения знания: Задание получено с опозданием более чем на 1 неделю.

Оценка: 2

Описание характеристики выполнения знания: Задание не получено

КМ-2. Контроль выполнения первой части работы

Описание шкалы оценивания

Оценка: 5

Нижний порог выполнения задания в процентах: 90

Описание характеристики выполнения знания: Первая часть работы выполнена своевременно, правильно и целиком, возможно, с небольшими недочетами

Оценка: 4

Нижний порог выполнения задания в процентах: 75

Описание характеристики выполнения знания: Первая часть работы выполнена своевременно или с небольшим опозданием, в работе имеются негрубые ошибки или множество недочетов

Оценка: 3

Нижний порог выполнения задания в процентах: 60

Описание характеристики выполнения знания: Первая часть работы выполнена с существенным опозданием, в работе имеется множество негрубых ошибок или до двух грубых ошибок

Оценка: 2

Описание характеристики выполнения знания: Первая часть работы выполнена с большим опозданием, в работе больше двух грубых ошибок

КМ-3. Контроль выполнения второй части работы

Описание шкалы оценивания

Оценка: 5

Нижний порог выполнения задания в процентах: 90

Описание характеристики выполнения знания: Вторая часть работы выполнена своевременно и правильно, в работе могут быть некоторые недочеты

Оценка: 4

Нижний порог выполнения задания в процентах: 75

Описание характеристики выполнения знания: Вторая часть работы выполнена своевременно или с небольшим опозданием, в работе имеется множество недочетов или негрубые ошибки.

Оценка: 3

Нижний порог выполнения задания в процентах: 60

Описание характеристики выполнения знания: Вторая часть работы выполнена с существенным опозданием, в работе множество негрубых ошибок или до двух грубых.

Оценка: 2

Описание характеристики выполнения знания: Вторая часть работы выполнена с большим опозданием, в работе более двух грубых ошибок

КМ-4. Контроль выполнения и оформления работы

Описание шкалы оценивания

Оценка: 5

Нижний порог выполнения задания в процентах: 90

Описание характеристики выполнения знания: Работа выполнена полностью, правильно и вовремя.

Оценка: 4

Нижний порог выполнения задания в процентах: 75

Описание характеристики выполнения знания: Работа выполнена полностью, возможно, с небольшим опозданием, в работе могут быть недочеты и несколько негрубых ошибок

Оценка: 3

Нижний порог выполнения задания в процентах: 60

Описание характеристики выполнения знания: Работа выполнена не полностью, или с существенным опозданием, в работе множество недочетов или до двух грубых ошибок

Оценка: 2

Описание характеристики выполнения знания: Работа выполнена не полностью, с большим опозданием, в работе более двух грубых ошибок

СОДЕРЖАНИЕ ОЦЕНОЧНЫХ СРЕДСТВ ПРОМЕЖУТОЧНОЙ АТТЕСТАЦИИ

8 семестр

Форма промежуточной аттестации: Экзамен

Пример билета

МЭИ	ЭКЗАМЕНАЦИОННЫЙ БИЛЕТ № 1	«Утверждаю» Зав. кафедрой
		15.12.2020
		Кафедра АСУ ТП
		Дисциплина: Теория автоматического управления
		Институт ИТАЭ
1. История развития теории автоматического управления. 2. Типовые линейные алгоритмы регулирования и их характеристики. 3. Два апериодических звена с коэффициентами передачи 1 и 2 и постоянными времени 8 и 20 соответственно соединены последовательно. Построить частотные и логарифмические частотные характеристики этой системы звеньев.		
Подпись:		Мерзликина Е. И.

Процедура проведения

Экзамен проводится по билетам в устной форме с предварительной подготовкой. На подготовку к экзамену отводится один астрономический час, далее идет беседа студента с экзаменатором (не более 30 минут).

1. Перечень компетенций/индикаторов и контрольных вопросов проверки результатов освоения дисциплины

1. Компетенция/Индикатор: ИД-2ПК-3 Выполняет сбор и анализ данных для построения моделей объектов профессиональной деятельности, применяет методы расчета автоматизированных систем управления

Вопросы, задания

1.

МЭИ	ЭКЗАМЕНАЦИОННЫЙ БИЛЕТ № 2	«Утверждаю» Зав. кафедрой
-----	---------------------------	------------------------------

		15.12.2020
		Кафедра АСУ ТП
		Дисциплина: Теория автоматического управления
		Институт ИТАЭ
	<p>1. Классификация объектов и систем управления. Регулирование и управление.</p> <p>2. Устойчивость линейных динамических систем. Устойчивая, неустойчивая и нейтральная системы. Причины неустойчивости динамических систем. Необходимое и достаточное условие устойчивости линейной динамической системы.</p> <p>3. Дана динамическая система, состоящая из последовательно соединенных реального дифференцирующего звена с передаточной функцией $W(s) = 15s/(5s + 1)$ и звена запаздывания с $\tau = 1c$. Найти передаточную функцию данной системы, построить ее переходную характеристику, амплитудную частотную характеристику, фазовую частотную характеристику, годограф комплексной частотной характеристики.</p> <p>Подпись: _____ Мерзликина Е. И.</p>	

2.

МЭИ	ЭКЗАМЕНАЦИОННЫЙ БИЛЕТ № 3	«Утверждаю» Зав. кафедрой
		15.12.2020
		Кафедра АСУ ТП
		Дисциплина: Теория автоматического управления
		Институт ИТАЭ
	<p>1. Структура систем регулирования и управления.</p> <p>2. Критерии устойчивости. Критерии Рауса-Гурвица и Михайлова.</p> <p>3. Два апериодических звена с коэффициентами передачи 1 и 2 и постоянными времени 8 и 15 соответственно соединены последовательно. Построить переходную характеристику данной системы. Представить эту систему звеньев в пространстве состояний в реальных координатах.</p> <p>Подпись: _____ Мерзликина Е. И.</p>	

3.

МЭИ	ЭКЗАМЕНАЦИОННЫЙ БИЛЕТ № 4	
-----	---------------------------	--

	Кафедра АСУ ТП	
	Дисциплина: Теория автоматического управления	
	Институт ИТАЭ	
	<p>1. Принципы регулирования по отклонению и возмущению</p> <p>2. Критерии устойчивости. Критерий Найквиста.</p> <p>3. Дано дифференциальное уравнение линейной динамической системы $y + 2y + 8y = 2x$. Получить выражение для передаточной функции данной системы, начальные условия считать нулевыми. Получить выражение для КЧХ данной системы в показательной форме и в виде суммы действительной и мнимой частей. Получить выражения для АЧХ и ФЧХ данной системы.</p>	
	Подпись:	Мерзликина Е. И.

4.

МЭИ	ЭКЗАМЕНАЦИОННЫЙ БИЛЕТ № 5	«Утверждаю» Зав. кафедрой
		15.12.2020
		Кафедра АСУ ТП
		Дисциплина: Теория автоматического управления
		Институт ИТАЭ
	<p>1. Регуляторы прямого и непрямого действия. Регулятор Ползунова. Регулятор Уатта.</p> <p>2. Объекты с самовыравниванием и без самовыравнивания. Типовые структуры моделей объектов управления.</p> <p>3. Дано характеристическое уравнение линейной динамической системы $2s + 8s + 6s + 1 = 0$. Проверить данную систему на устойчивость по критерию Михайлова.</p>	
	Подпись:	Мерзликина Е. И.

5.

МЭИ	ЭКЗАМЕНАЦИОННЫЙ БИЛЕТ № 6	«Утверждаю» Зав. кафедрой
		15.12.2020
		Кафедра АСУ ТП

		Дисциплина: Теория автоматического управления
		Институт ИТАЭ
	<p>1. Дифференциальные уравнения динамических объектов с сосредоточенными емкостями. Линейные и нелинейные системы. Линеаризация по методу малых отклонений.</p> <p>2. Понятие запаса устойчивости. Оценка запаса устойчивости системы регулирования по расположению корней характеристического уравнения. Корневой показатель колебательности.</p> <p>3. Дана замкнутая АСР с П-регулятором и объектом с передаточной функцией $(s) = 0,2 / \{(5s + 1)\}$. С помощью критерия Гурвица найти коэффициент передачи П-регулятора, при котором система будет находиться на границе устойчивости.</p> <p>Подпись: Мерзликина Е. И.</p>	

6.

МЭИ	ЭКЗАМЕНАЦИОННЫЙ БИЛЕТ № 7	«Утверждаю» Зав. кафедрой
		15.12.2020
		Кафедра АСУ ТП
		Дисциплина: Теория автоматического управления
		Институт ИТАЭ
	<p>1. Способы решения линейных дифференциальных уравнений. Применение преобразования Лапласа для решения линейных дифференциальных уравнений. Свойства преобразования Лапласа</p> <p>1. Особенности оценки запаса устойчивости систем регулирования с запаздыванием.</p> <p>3. Дана линейная динамическая система, состоящая из трех апериодических и двух реальных дифференцирующих звеньев, соединенных последовательно. Качественно построить графики амплитудной частотной и фазовой частотной характеристик и годограф комплексной частотной характеристики.</p> <p>Подпись: Мерзликина Е. И.</p>	

7.

МЭИ	ЭКЗАМЕНАЦИОННЫЙ БИЛЕТ № 8	«Утверждаю» Зав. кафедрой
		15.12.2020
		Кафедра АСУ ТП

		Дисциплина: Теория автоматического управления
		Институт ИТАЭ
	<p>1. Передаточная функция. Получение передаточной функции системы по её дифференциальному уравнению. Анализ систем регулирования методом дифференциальных уравнений.</p> <p>2. Идеальный и реальный ПИД-регуляторы и их характеристики.</p> <p>3. Дана одноконтурная АСР с И-регулятором и объектом с передаточной функцией $W(s) = 0,2/\{(4s + 1)\}$. Найти с помощью критерия Найквиста коэффициент передачи И-регулятора, при котором данная система окажется на границе устойчивости.</p> <p>Подпись: Мерзликина Е. И.</p>	

8.

МЭИ	ЭКЗАМЕНАЦИОННЫЙ БИЛЕТ № 9	«Утверждаю» Зав. кафедрой
		15.12.2020
		Кафедра АСУ ТП
		Дисциплина: Теория автоматического управления
		Институт ИТАЭ
	<p>1. Временные динамические характеристики линейных систем. Функция Хевисайда и функция Дирака.</p> <p>2. Оценка запаса устойчивости по частотным характеристикам. Частотный показатель колебательности.</p> <p>3. Дано инерционное звено второго порядка, коэффициент передачи которого равен 2, постоянная времени $T_1 - 4$ с, постоянная времени $T_2 - 8$ с. Построить переходную характеристику, импульсную характеристику и частотные характеристики данного звена.</p> <p>Подпись: Мерзликина Е. И.</p>	

9.

МЭИ	ЭКЗАМЕНАЦИОННЫЙ БИЛЕТ № 10	«Утверждаю» Зав. кафедрой
		15.12.2020
		Кафедра АСУ ТП

		Дисциплина: Теория автоматического управления
		Институт ИТАЭ
	<p>1. Принцип наложения. Интеграл свертки.</p> <p>2. Случайные события, величины, процессы. Общие сведения о случайных процессах. Понятия реализации и сечения случайного процесса.</p> <p>3. Дана линейная динамическая система, состоящая из четырех апериодических звеньев и звена запаздывания, соединенных последовательно. Записать передаточную функцию данной системы, построить качественно переходную характеристику данной системы, АЧХ и ФЧХ, а также годограф КЧХ данной системы.</p>	
	Подпись:	Мерзликина Е. И.

10.

МЭИ	ЭКЗАМЕНАЦИОННЫЙ БИЛЕТ № 11	«Утверждаю» Зав. кафедрой
		15.12.2020
		Кафедра АСУ ТП
		Дисциплина: Теория автоматического управления
		Институт ИТАЭ
	<p>1. Спектральное представление сигналов. Ряды и преобразование Фурье.</p> <p>2. ПИД-регулятор. Структура ПИД-регулятора. Характеристики ПИД-регулятора.</p> <p>3. Дана одноконтурная АСР с И-регулятором и объектом с передаточной функцией $W(s) = 0,5/\{(4s + 1)\}$.</p> <p>. Найти с помощью критерия Найквиста коэффициент передачи П-регулятора, при котором данная система окажется на границе устойчивости.</p>	
	Подпись:	Мерзликина Е. И.

Материалы для проверки остаточных знаний

1. Выберите один или несколько правильных ответов. Дан объект в виде апериодического звена. Данный объект:

1.

Ответы:

1. 1) обладает самовыравниванием;

2. 2) не обладает самовыравниванием;
3. 3) имеет запаздывание;
4. 4) не имеет запаздывания;
5. 5) является интегрирующим.

Верный ответ: 1) обладает самовыравниванием; 4) не имеет запаздывания.

2. Возмущение - это

Ответы:

1. 1) реакция системы регулирования на внешнее воздействие;
2. 2) внешнее воздействие на систему, приводящее к нежелательному отклонению выходной величины от заданного значения;
3. 3) воздействие объекта на регулятор;
4. 4) сигнал, поступающий через положительную обратную связь.

Верный ответ: 2) внешнее воздействие на систему, приводящее к нежелательному отклонению выходной величины от заданного значения.

3. Дано апериодическое звено с коэффициентом передачи, равным 2, и постоянной времени, равной 10 с. За какое время переходная характеристика звена практически придет к установившемуся значению:

Ответы:

1. 1) 10 с
2. 2) 35 с
3. 3) 2 с
4. 4) 100 с

Верный ответ: 2) 35 с

4. Дано инерционное звено второго порядка. При каких корнях характеристического уравнения переходная характеристика звена будет колебательной?

Ответы:

1. 1) $-2; -3$;
2. 2) $2; -3$
3. 3) $-2+3j; -2-3j$;
4. 4) $-2; -2$.

Верный ответ: 3) $-2+3j; -2-3j$;

5. Если звенья соединены последовательно, то, чтобы найти АЧХ системы звеньев, нужно:

Ответы:

1. 1) просуммировать АЧХ звеньев;
2. 2) вычесть из АЧХ первого звена АЧХ двух других;
3. 3) разделить АЧХ первого звена на АЧХ двух других;
4. 4) перемножить АЧХ звеньев.

Верный ответ: 4) перемножить АЧХ звеньев.

6. Линейная динамическая система имеет следующие корни характеристического уравнения: $-2, -3, -5+2j, -5-2j, 1$. Что можно сказать об устойчивости данной системы?

Ответы:

1. 1) система устойчива;

2. 2) система неустойчива;
3. 3) система нейтральна.

Верный ответ: 2) система неустойчива;

7. Дана устойчивая АСР с П-регулятором. Что нужно сделать, чтобы уменьшить статическую ошибку регулирования?

Ответы:

1. 1) Увеличить коэффициент передачи П-регулятора, при этом отслеживая, чтобы система не потеряла устойчивость;
2. 2) Уменьшить коэффициент передачи П-регулятора, при этом отслеживая, чтобы система не потеряла устойчивость;
3. 3) Приравнять коэффициент передачи П-регулятора к нулю, после чего проверить, не потеряла ли система устойчивость;
4. 4) Разомкнуть обратную связь.

Верный ответ: 1) Увеличить коэффициент передачи П-регулятора, при этом отслеживая, чтобы система не потеряла устойчивость;

8. Если АСР находится на границе устойчивости, её степень затухания составляет:

Ответы:

1. 1) 1;
2. 2) 2;
3. 3) 0,75;
4. 4) 0,9;
5. 5) 0.

Верный ответ: 5) 0.

9. Дано апериодическое звено с коэффициентом передачи, равным 0,5, и постоянной времени, равной 15. На вход звена поступает стационарный случайный процесс с математическим ожиданием, равным 0. Чему равно математическое ожидание случайного процесса на выходе из звена?

Ответы:

1. 1) 0;
2. 2) 0,5;
3. 3) 1;
4. 4) 3.

Верный ответ: 1) 0;

10. Дана одноконтурная АСР, исходно устойчивая и обладающая некоторым запасом устойчивости. В объекте увеличилось запаздывание. Как это повлияет на запас устойчивости данной системы?

Ответы:

1. 1) Запас устойчивости системы улучшится;
2. 2) запас устойчивости системы ухудшится вплоть до полной потери устойчивости;
3. 3) запас устойчивости системы не изменится.

Верный ответ: 2) запас устойчивости системы ухудшится вплоть до полной потери устойчивости;

II. Описание шкалы оценивания

Оценка: 5

Нижний порог выполнения задания в процентах: 95

Описание характеристики выполнения знания: Студент хорошо ориентируется в пройденном материале, на вопросы билета и дополнительные вопросы отвечает правильно, в ответе может допускать небольшие недочеты и неточности, не влияющие существенно на ход решения.

Оценка: 4

Нижний порог выполнения задания в процентах: 75

Описание характеристики выполнения знания: Студент достаточно хорошо ориентируется в пройденном материале, на вопросы билета и дополнительные вопросы отвечает в целом правильно, в ответе могут быть небольшие недочеты и неточности, не влияющие существенно на ход решения или одна-три негрубые ошибки.

Оценка: 3

Нижний порог выполнения задания в процентах: 60

Описание характеристики выполнения знания: Студент в целом ориентируется в пройденном материале, при ответе на вопросы билета допускает четыре-пять негрубых ошибок или одну грубую ошибку, аналогично - при ответах на дополнительные вопросы

Оценка: 2

Описание характеристики выполнения знания: Студент плохо ориентируется в пройденном материале, при ответе на вопросы билета допускает две или более грубых ошибок, не решает задачу или не отвечает на оба теоретических вопроса в билете.

III. Правила выставления итоговой оценки по курсу

Итоговая оценка=(Средний балл за семестр)*0,6+(Оценка за промежуточную аттестацию)*0,4

9 семестр

Форма промежуточной аттестации: Экзамен

Пример билета

МЭИ	ЭКЗАМЕНАЦИОННЫЙ БИЛЕТ № 1	«Утверждаю» Зав. кафедрой
		8.05.2021
	Кафедра АСУ ТП	Дисциплина: Теория автоматического управления
	Институт ИТАЭ	
1. Способы повышения качества регулирования. Виды АСР с дополнительными		

<p>информационными сигналами, достоинства и недостатки этих АСР.</p> <p>2. Частотные характеристики дискретных систем.</p> <p>3. Изобразить структурную схему каскадной комбинированной АСР. Записать условие абсолютной инвариантности. Определить передаточную функцию идеального компенсатора при подаче сигнала на вход корректирующего регулятора и на выход корректирующего регулятора. Определить передаточную функцию АСР по каналу «управляющее воздействие – управляемая переменная».</p> <p>Подпись: _____ Мерзликина Е. И.</p>
--

Процедура проведения

Экзамен проводится по билетам в устной форме с предварительной подготовкой. На подготовку к экзамену отводится один астрономический час, далее идет беседа студента с экзаменатором (не более 30 минут).

1. Перечень компетенций/индикаторов и контрольных вопросов проверки результатов освоения дисциплины

1. Компетенция/Индикатор: ИД-2_{ПК-3} Выполняет сбор и анализ данных для построения моделей объектов профессиональной деятельности, применяет методы расчета автоматизированных систем управления

Вопросы, задания

1.

МЭИ	ЭКЗАМЕНАЦИОННЫЙ БИЛЕТ № 3	«Утверждаю» Зав. кафедрой
		8.05.2021
		Кафедра АСУ ТП
		Дисциплина: Теория автоматического управления
		Институт ИТАЭ
<p>1. АСР с дополнительным информационным сигналом по скорости изменения параметра в промежуточной точке объекта (АСР с регулятором и дифференциатором). Структурная схема, передаточные функции и принцип работы данной АСР.</p> <p>2. Исследование устойчивости дискретных систем. Необходимое и достаточное условие устойчивости дискретных систем. Критерий Рауса-Гурвица.</p> <p>3. Изобразить структурную схему одноконтурной комбинированной АСР. Определить изображение по Лапласу управляемой переменной при возмущении по каналам управляющего, регулирующего и возмущающего воздействия. Записать условие абсолютной инвариантности при подаче сигнала с выхода компенсатора на вход и на выход регулятора; найти передаточные функции идеального компенсатора для каждого случая.</p> <p>Подпись: _____ Мерзликина Е. И.</p>		

2.

МЭИ	ЭКЗАМЕНАЦИОННЫЙ БИЛЕТ № 5	«Утверждаю» Зав. кафедрой
		8.05.2021
		Кафедра АСУ ТП
		Дисциплина: Теория автоматического управления
		Институт ИТАЭ
<p>1. Расчет настроек АСР с дополнительным информационным сигналом по скорости изменения параметров в промежуточной точке объекта.</p> <p>2. Исследование устойчивости дискретных систем. Критерии Михайлова и Найквиста для дискретных систем.</p> <p>3. Найти z-изображение дельта-импульсной последовательности, модулированной функцией $x(t) = (t - 2)e$. Считать, что период квантования равен 1 с. Начертите график модулирующей функции.</p> <p>Подпись: Мерзликина Е. И.</p>		

3.

МЭИ	ЭКЗАМЕНАЦИОННЫЙ БИЛЕТ № 7	«Утверждаю» Зав. кафедрой
		8.05.2021
		Кафедра АСУ ТП
		Дисциплина: Теория автоматического управления
		Институт ИТАЭ
<p>1. Каскадная АСР. Структурная схема и передаточные функции данной АСР.</p> <p>2. Дискретные модели непрерывных объектов (системы с непрерывной частью). Расчет z-передаточной функции дискретного объекта с непрерывной частью.</p> <p>3. Изобразить структурную схему одноконтурной комбинированной АСР. Определить передаточную функцию идеального компенсатора.</p> <p>Годограф КЧХ идеального компенсатора представлен на рисунке. Подобрать реальный компенсатор для данного случая. Каким образом вычисляются параметры реального компенсатора?</p>		

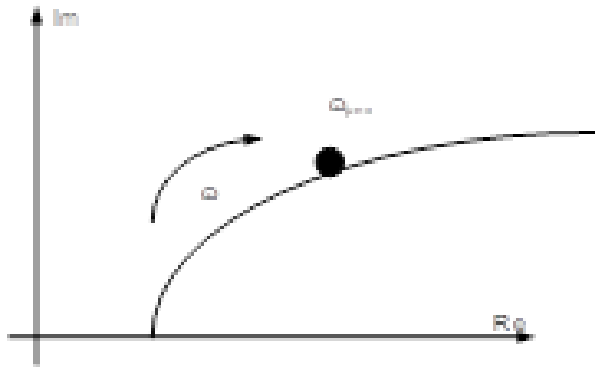


Figure 6 Годограф КЧХ идеального компенсатора

Подпись:

Мерзликина Е. И.

4.

МЭИ	ЭКЗАМЕНАЦИОННЫЙ БИЛЕТ № 9	«Утверждаю» Зав. кафедрой
		8.05.2021
		Кафедра АСУ ТП
		Дисциплина: Теория автоматического управления
		Институт ИТАЭ
<p>1. Автоколебания в нелинейных системах. Метод гармонического баланса Гольдфарба.</p> <p>2. Цифровая реализация типовых линейных алгоритмов регулирования.</p> <p>3. Начертите структурную схему дискретного объекта с непрерывной частью. Подпишите составляющие объекта. Пусть передаточная функция аналогового объекта имеет вид $W(s) = \frac{2}{10s+1}$; в качестве демодулятора используется фиксатор нулевого порядка, интервал квантования равен 2 с. Найдите z-передаточную функцию дискретного объекта с непрерывной частью.</p>		
Подпись:		Мерзликина Е. И.

5.

МЭИ	ЭКЗАМЕНАЦИОННЫЙ БИЛЕТ № 11	«Утверждаю» Зав. кафедрой
		8.05.2021
		Кафедра АСУ ТП

		Дисциплина: Теория автоматического управления
		Институт ИТАЭ
1.	Многомерные системы. Многомерные звенья. Матричная передаточная функция. Типовые соединения многомерных звеньев.	
2.	Оценка запаса устойчивости систем с цифровыми регуляторами. Показатели точности функционирования систем с цифровыми регуляторами.	
3.	Начертите структурную схему дискретного объекта с непрерывной частью. Подпишите составляющие объекта. Пусть передаточная функция аналогового объекта имеет вид $W(s) = \frac{2}{10s}$; в качестве демодулятора используется фиксатор нулевого порядка, интервал квантования равен 4 с. Найдите z-передаточную функцию дискретного объекта с непрерывной частью.	
	Подпись:	Мерзликina Е. И.

6.

МЭИ	ЭКЗАМЕНАЦИОННЫЙ БИЛЕТ № 13	«Утверждаю» Зав. кафедрой
		8.05.2021
		Кафедра АСУ ТП
		Дисциплина: Теория автоматического управления
		Институт ИТАЭ
	1. Расчет параметров настройки комбинированной АСР. 2. Теорема Котельникова-Шенона и ее применение в ТАУ. 3. Состояние равновесия замкнутой нелинейной системы абсолютно устойчиво; система имеет устойчивую линейную часть и однозначную характеристику нелинейного элемента. Начертите качественно годограф отрицательной модифицированной КЧХ линейной части системы, отметьте на координатной плоскости все нужные точки и выполните все необходимые геометрические построения. Дайте необходимые пояснения.	
	Подпись:	Мерзликina Е. И.

7.

МЭИ	ЭКЗАМЕНАЦИОННЫЙ БИЛЕТ № 15	«Утверждаю» Зав. кафедрой

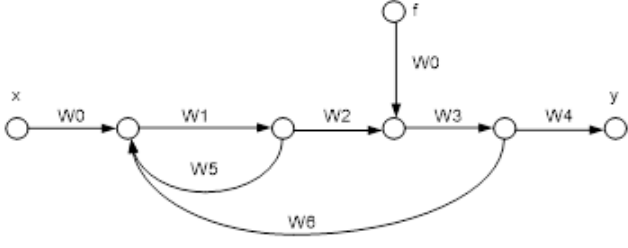
		8.05.2021
		Кафедра АСУ ТП
		Дисциплина: Теория автоматического управления
		Институт ИТАЭ
	<ol style="list-style-type: none"> 1. Многосвязные (на примере двухсвязных АСР). Структурная схема и передаточные функции данной АСР. 2. Расчет АСР с цифровыми алгоритмами на заданный запас устойчивости. 3. Записать передаточные функции эквивалентных объектов для стабилизирующего и главного (корректирующего) регуляторов в каскадной АСР. 	
	Подпись:	Мерзликина Е. И.

8.

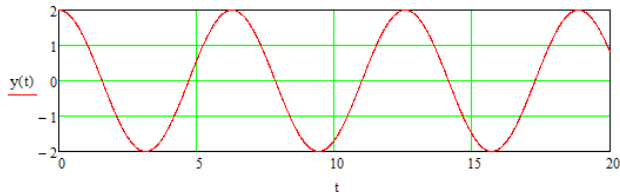
МЭИ	ЭКЗАМЕНАЦИОННЫЙ БИЛЕТ № 17	«Утверждаю» Зав. кафедрой
		8.05.2021
		Кафедра АСУ ТП
		Дисциплина: Теория автоматического управления
		Институт ИТАЭ
	<ol style="list-style-type: none"> 1. Расчет параметров систем несвязанного регулирования для многомерных объектов. 2. Нелинейные системы. Типовые нелинейные алгоритмы регулирования. 3. Начертите структурную схему дискретного объекта с непрерывной частью. Подпишите составляющие объекта. Пусть передаточная функция аналогового объекта имеет вид $W(s) = \frac{3}{10s}$; в качестве демодулятора используется фиксатор нулевого порядка, интервал квантования равен 4 с. Найдите передаточную функцию дискретного объекта с непрерывной частью. 	
	Подпись:	Мерзликина Е. И.

9.

МЭИ	ЭКЗАМЕНАЦИОННЫЙ БИЛЕТ № 19	«Утверждаю» Зав. кафедрой
		8.05.2021

		Кафедра АСУ ТП
		Дисциплина: Теория автоматического управления
		Институт ИТАЭ
	<ol style="list-style-type: none"> 1. Многомерные звенья. Матричная передаточная функция. Типовые соединения многомерных звеньев. 2. Особенности нелинейных систем (НЛС). Автоколебания. Задачи исследования НЛС. 3. Дана схема динамической системы в виде сигнального графа. Представить схему этой системы в блочном виде. Записать передаточные функции по каналам f-у, x-у. 	
	 <p>The diagram is a signal flow graph with five nodes. Node x is the input, node y is the output, and node f is a disturbance input. There are six branches: w_0 from x to the first node, w_1 from the first node to the second, w_2 from the second to the third, w_3 from the third to the fourth, and w_4 from the fourth to y. There are also two feedback branches: w_5 from the second node back to the first, and w_6 from the fourth node back to the first. A disturbance f is applied to the third node through branch w_0.</p>	
	Figure 7 Схема в виде сигнального графа	
	Подпись:	Мерзликина Е. И.

10.

МЭИ	ЭКЗАМЕНАЦИОННЫЙ БИЛЕТ № 21	«Утверждаю» Зав. кафедрой
		8.05.2021
		Кафедра АСУ ТП
		Дисциплина: Теория автоматического управления
		Институт ИТАЭ
	<ol style="list-style-type: none"> 1. Автономные многомерные АСР. Условие автономности. 2. Некоторые типовые нелинейности в САУ и их характеристики. 3. Дан график зависимости выходной переменной некоторой нелинейной динамической системы от времени. Постройте фазовую траекторию для данного случая. Отметьте на ней начальную точку. 	
	 <p>The graph shows a periodic oscillation of the output variable $y(t)$ over time t. The vertical axis $y(t)$ ranges from -2 to 2, and the horizontal axis t ranges from 0 to 20. The signal is a red curve that oscillates between approximately 1.5 and -1.5. Vertical green grid lines are drawn at $t = 5, 10, 15$. Horizontal green grid lines are drawn at $y = 1, 0, -1, -2$.</p>	
	Figure 8 Переходный процесс в нелинейной динамической системе	

Материалы для проверки остаточных знаний

1. Запишите z-передаточную функцию дискретного П-регулятора с коэффициентом передачи, равным 3.

Ответы:

- 1) 3;
- 2) 3z;
- 3) $3z/(z+1)$;
- 4) $3z/(z-1)$.

Верный ответ: 1) 3;

2. Инвариантность АСР по отношению к некоторому возмущению означает, что

Ответы:

- 1) На данную АСР не действуют никакие возмущения;
- 2) На данную АСР действует возмущения, но выходная величина АСР при этом не изменяется;
- 3) Выходная величина АСР следует за возмущением;
- 4) Выходная величина АСР не реагирует ни на какие воздействия.

Верный ответ: 2) На данную АСР действует возмущения, но выходная величина АСР при этом не изменяется;

3. Для АСР с цифровым контроллером выполняется теорема Котельникова. Интервал квантования равен 2 с. Какова передаточная функция дельта-импульсного модулятора в составе модели цифрового регулятора в данном случае?

Ответы:

- 1) Дельта-импульсный модулятор не имеет передаточной функции;
- 2) $W(s)=1$;
- 3) $W(s)=2$;
- 4) $W(s)=\frac{1}{2}$.

Верный ответ: 4) $W(s)=\frac{1}{2}$.

4. Для того, чтобы в АСР наблюдалась частотная развязка, резонансные частоты внутреннего и внешнего контуров должны различаться как минимум в

Ответы:

- 1) в 1 раз;
- 2) в 2 раза;
- 3) в 3 раза;
- 4) в 10 раз.

Верный ответ: 2) в 2 раза;

5. Почему комбинированная АСР называется комбинированной (что именно комбинируется)?

Ответы:

- 1) Комбинируются элементарные звенья;
- 2) Комбинируются несколько алгоритмов регулирования;

3. 3) Комбинируются принципы регулирования по отклонению и возмущению;
4. 4) Комбинируются объект и регулятор.

Верный ответ: 3) Комбинируются принципы регулирования по отклонению и возмущению;

6. Которые из перечисленных нелинейных элементов имеют однозначную статическую характеристику?

Ответы:

1. 1) Ограничение;
2. 2) Зона возврата;
3. 3) Люфт;
4. 4) Зона нечувствительности;
5. 5) Ограничение с зоной нечувствительности.

Верный ответ: 2) Зона возврата; 3) Люфт;

7. При идентификации объекта по данным пассивного эксперимента

Ответы:

1. 1) На объект наносится ступенчатое воздействие;
2. 2) На объект наносится импульсное воздействие;
3. 3) На объект не наносятся никакие специально организованные воздействия, модель рассчитывается по данным нормальной эксплуатации;
4. 4) На объект наносится синусоидальное воздействие.

Верный ответ: 3) На объект не наносятся никакие специально организованные воздействия, модель рассчитывается по данным нормальной эксплуатации;

8. Для каких целей в состав двухпозиционного регулятора вводят зону гистерезиса?

Ответы:

1. 1) Зона гистерезиса вводится для того, чтобы устранить статическую ошибку регулирования;
2. 2) Зона гистерезиса вводится для того, чтобы избежать явления "дребезга контактов";
3. 3) Зона гистерезиса вводится для того, чтобы устранить нелинейные свойства системы;
4. 4) Зона гистерезиса вводится для устранения второго контура.

Верный ответ: 2) Зона гистерезиса вводится для того, чтобы избежать явления "дребезга контактов".

9. Что входит в состав "скомпенсированного объекта" многомерной системы управления?

Ответы:

1. 1) Объект и компенсатор;
2. 2) Объект и регулятор;
3. 3) Регулятор и компенсатор;
4. 4) Регулятор и задатчик;
5. 5) Объект и задатчик.

Верный ответ: 1) Объект и компенсатор;

10. Что входит в состав непрерывной части дискретного объекта?

Ответы:

1. 1) Объект и компенсатор;
2. 2) Объект и квантователь;

3. 3) Объект и регулятор;
4. 4) Объект и дельта-импульсный демодулятор.

Верный ответ: 4) Объект и дельта-импульсный демодулятор.

II. Описание шкалы оценивания

Оценка: 5

Нижний порог выполнения задания в процентах: 90

Описание характеристики выполнения знания: Студент хорошо ориентируется в пройденном материале, на вопросы билета и дополнительные вопросы отвечает правильно, в ответе может допускать небольшие недочеты и неточности, не влияющие существенно на ход решения.

Оценка: 4

Нижний порог выполнения задания в процентах: 75

Описание характеристики выполнения знания: Студент достаточно хорошо ориентируется в пройденном материале, на вопросы билета и дополнительные вопросы отвечает в целом правильно, в ответе могут быть небольшие недочеты и неточности, не влияющие существенно на ход решения или одна-три негрубые ошибки.

Оценка: 3

Нижний порог выполнения задания в процентах: 60

Описание характеристики выполнения знания: Студент в целом ориентируется в пройденном материале, при ответе на вопросы билета допускает четыре-пять негрубых ошибок или одну грубую ошибку, аналогично - при ответах на дополнительные вопросы

Оценка: 2

Описание характеристики выполнения знания: Студент плохо ориентируется в пройденном материале, при ответе на вопросы билета допускает две или более грубых ошибок, не решает задачу или не отвечает на оба теоретических вопроса в билете.

III. Правила выставления итоговой оценки по курсу

Итоговая оценка=(Средний балл за семестр)*0,6+(Оценка за промежуточную аттестацию)*0,4 В приложение к диплому выносятся оценка за восьмой семестр.

Для курсового проекта/работы:

9 семестр

Форма проведения: Защита КП/КР

I. Процедура защиты КП/КР

Работа должна быть допущена к защите руководителем. На защите студент делает доклад в течение 4-5 минут. К докладу должна быть компьютерная презентация с необходимыми схемами и графиками. Доклад заслушивает комиссия минимум из двух человек, после доклада могут быть заданы дополнительные вопросы по работе.

II. Описание шкалы оценивания

Оценка: 5

Нижний порог выполнения задания в процентах: 90

Описание характеристики выполнения знания: Студент хорошо сделал доклад и презентацию, они отражают исходные данные, ход решения и полученные результаты. Студент хорошо ориентируется в работе, знает и умеет применять теоретические разделы и методы расчета, относящиеся к работе, на вопросы комиссии отвечает правильно, иногда допуская небольшие недочеты или неточности.

Оценка: 4

Нижний порог выполнения задания в процентах: 75

Описание характеристики выполнения знания: Студент в целом хорошо сделал доклад и презентацию, они отражают (возможно, не совсем полно) исходные данные, ход решения и полученные результаты. Студент в целом хорошо ориентируется в работе и связанном с ней материале, но обнаруживает небольшие пробелы в знаниях, отвечая на вопросы комиссии, допускает недочеты, неточности, одну-три негрубые ошибки.

Оценка: 3

Нижний порог выполнения задания в процентах: 60

Описание характеристики выполнения знания: Сделанные студентом доклад и презентация в целом отражают содержание работы, но могут содержать неточности или заметные погрешности в оформлении. Студент не всегда ориентируется в работе и связанном с ней материале, обнаруживает заметные пробелы в знаниях, отвечая на вопросы комиссии, допускает неточности, недочеты, три-пять негрубых ошибок или одну грубую ошибку.

Оценка: 2

Описание характеристики выполнения знания: Доклад и презентация не отражают содержания работы, доклад слишком краток (занимает менее трех минут по времени), презентация выполнена с существенными погрешностями в оформлении, плохо отражает суть работы и полученные результаты или вообще отсутствует. Студент плохо ориентируется или вообще не ориентируется в работе и связанном с ней материале, обнаруживает существенные пробелы в знаниях, отвечая на вопросы комиссии, допускает более пяти негрубых ошибок или более двух грубых ошибок.

III. Правила выставления итоговой оценки по курсу

Итоговая оценка за работу= $0,5*(\text{Средний балл})+0,5*(\text{Оценка за защиту})$