

**Министерство науки и высшего образования РФ
Федеральное государственное бюджетное образовательное учреждение
высшего образования
«Национальный исследовательский университет «МЭИ»**

Направление подготовки/специальность: 13.03.01 Теплоэнергетика и теплотехника

Наименование образовательной программы: Автоматизация технологических процессов в теплоэнергетике

Уровень образования: высшее образование - бакалавриат


Форма обучения: Очно-заочная

**Оценочные материалы
по дисциплине
Турбины ТЭС и АЭС**

**Москва
2023**

ОЦЕНОЧНЫЕ МАТЕРИАЛЫ РАЗРАБОТАЛ:


Разработчик

	Подписано электронной подписью ФГБОУ ВО «НИУ «МЭИ»	
	Сведения о владельце ЦЭП МЭИ	
	Владелец	Чусов С.И.
	Идентификатор	R4210572c-ChusovSI-7ebcd3e8

С.И. Чусов


СОГЛАСОВАНО:

Руководитель
образовательной
программы

	Подписано электронной подписью ФГБОУ ВО «НИУ «МЭИ»	
	Сведения о владельце ЦЭП МЭИ	
	Владелец	Мезин С.В.
	Идентификатор	R420ae592-MezinSV-dc40cfee

С.В. Мезин

Заведующий
выпускающей кафедрой

	Подписано электронной подписью ФГБОУ ВО «НИУ «МЭИ»	
	Сведения о владельце ЦЭП МЭИ	
	Владелец	Черняев А.Н.
	Идентификатор	R7a97f450-ChernyaevAN-b37575e

А.Н.
Черняев

ОБЩАЯ ЧАСТЬ

Оценочные материалы по дисциплине предназначены для оценки: достижения обучающимися запланированных результатов обучения по дисциплине, этапа формирования запланированных компетенций и уровня освоения дисциплины.

Оценочные материалы по дисциплине включают оценочные средства для проведения мероприятий текущего контроля успеваемости и промежуточной аттестации.

Формируемые у обучающегося компетенции:

1. ПК-2 Способен участвовать в эксплуатации автоматизированных систем управления объектами профессиональной деятельности

ИД-1 Демонстрирует знание принципов действия, конструкций и режимов работы объектов профессиональной деятельности с учетом обеспечения экологической безопасности в соответствии с технологией производства

и включает:

для текущего контроля успеваемости:

Форма реализации: Компьютерное задание

1. Тест "Переменный режим работы турбоагрегата" (Тестирование)
2. Тест "Термины и определения, классификация и основные величины, характеризующие экономичность циклов ПТУ и ГТУ" (Тестирование)
3. Тест "Типы и маркировки турбин ТЭС и АЭС" (Тестирование)

Форма реализации: Письменная работа

1. Выполнение и защита расчетно-графической работы (Расчетно-графическая работа)
2. Контрольная работа "Тепловой и аэродинамический расчет характеристик турбинной ступени" (Контрольная работа)

БРС дисциплины

7 семестр

Раздел дисциплины	Веса контрольных мероприятий, %					
	Индекс КМ:	КМ-1	КМ-2	КМ-3	КМ-7	КМ-8
	Срок КМ:	4	5	7	13	14
Введение в курс. Общая характеристика типов энергетических турбомашин ТЭС и АЭС. Паровые и газовые турбины. Парогазовые установки. Тепловые схемы и термодинамические циклы						
Введение в курс. Общая характеристика типов энергетических турбомашин ТЭС и АЭС. Паровые и газовые турбины. Парогазовые установки. Тепловые схемы и термодинамические циклы		+	+			+
Турбинная ступень. Устройство и основные характеристики. Тепловой и аэродинамический расчет турбинной ступени						
Турбинная ступень. Устройство и основные характеристики. Тепловой и аэродинамический расчет турбинной ступени				+		+

Многоступенчатые турбины. Особенности. Основы расчета, выбора конструкций и проектирования					
Многоступенчатые турбины. Особенности. Основы расчета, выбора конструкций и проектирования					+
Переменный режим работы ступени и турбины в целом. Системы парораспределения					
Переменный режим работы ступени и турбины в целом. Системы парораспределения				+	+
Вес КМ:	15	15	25	15	30

\$Общая часть/Для промежуточной аттестации\$

СОДЕРЖАНИЕ ОЦЕНОЧНЫХ СРЕДСТВ ТЕКУЩЕГО КОНТРОЛЯ

I. Оценочные средства для оценки запланированных результатов обучения по дисциплине, соотнесенных с индикаторами достижения компетенций

Индекс компетенции	Индикатор	Запланированные результаты обучения по дисциплине	Контрольная точка
ПК-2	ИД-1 _{ПК-2} Демонстрирует знание принципов действия, конструкций и режимов работы объектов профессиональной деятельности с учетом обеспечения экологической безопасности в соответствии с технологией производства	<p>Знать:</p> <ul style="list-style-type: none"> основы переменных режимов при эксплуатации турбоагрегатов типы и маркировки энергетических турбин, их компоновки для энергоблоков ТЭС и АЭС тепловые схемы и основы рабочих процессов энергетических машин <p>Уметь:</p> <ul style="list-style-type: none"> применять типовые методики для расчета и проектирования отдельных ступеней турбин и турбинной установки в целом с определением их интегральных характеристик применять основные методы теплового и аэродинамического расчета турбинной ступени и проточной части 	<p>Тест "Термины и определения, классификация и основные величины, характеризующие экономичность циклов ПТУ и ГТУ" (Тестирование)</p> <p>Тест "Типы и маркировки турбин ТЭС и АЭС" (Тестирование)</p> <p>Контрольная работа "Тепловой и аэродинамический расчет характеристик турбинной ступени" (Контрольная работа)</p> <p>Тест "Переменный режим работы турбоагрегата" (Тестирование)</p> <p>Выполнение и защита расчетно-графической работы (Расчетно-графическая работа)</p>

		энергетических машин	
--	--	----------------------	--

II. Содержание оценочных средств. Шкала и критерии оценивания

КМ-1. Тест "Термины и определения, классификация и основные величины, характеризующие экономичность циклов ПТУ и ГТУ"

Формы реализации: Компьютерное задание

Тип контрольного мероприятия: Тестирование

Вес контрольного мероприятия в БРС: 15

Процедура проведения контрольного мероприятия: Тест состоит из 20 вопросов. Время выполнения 45 минут

Краткое содержание задания:

Вопрос 1

Вопрос:

Для какой из характеристик ГТУ значение оптимальной степени сжатия ε_{opt} будет больше при одинаковой температуре перед газовой турбиной t_c : $\eta_{ГТУ}(\varepsilon)$ или $\eta_{ГТУ}(\varepsilon)$?

Правильно	Ваш	
		$\eta_{ГТУ}(\varepsilon)$
		$\eta_{ГТУ}(\varepsilon)$
		Оптимальные степени сжатия для $\eta_{ГТУ}(\varepsilon)$ и $\eta_{ГТУ}(\varepsilon)$ равны

Вопрос 2

Вопрос:

Как влияет уменьшение температуры газов перед газовой турбиной на максимально возможную полезную работу ГТУ?

Правильно	Ваш	
		Максимально возможная полезная работа ГТУ не изменяется
		Максимально возможная полезная работа ГТУ растет
		Максимально возможная полезная работа ГТУ уменьшается

Вопрос 3

Вопрос: Чему равно минимальное значение степени сжатия ГТУ?

0
1
$1/\varepsilon_{max}$

Вопрос 4

Вопрос:

Для какой из характеристик ГТУ значение максимальной степени сжатия ε_{max} будет больше при одинаковой температуре перед газовой турбиной t_c : $\eta_{ГТУ}(\varepsilon)$ или $\eta_{ГТУ}(\varepsilon)$?

Правильно	Ваш	
		$\eta_{ГТУ}(\varepsilon)$

		$\eta_{ГТУ(\epsilon)}$
		Максимальная степень сжатия для $\eta_{ГТУ(\epsilon)}$ и $\eta_{ГТУ(\epsilon)}$ одинаковая

Вопрос 5

Вопрос: Как влияет рост температуры газов перед газовой турбиной на оптимальные степени сжатия по работе и по КПД?

Правильно	Ваш	
		Оптимальная степень сжатия по работе растёт
		Оптимальная степень сжатия по работе уменьшается
		Оптимальная степень сжатия по КПД уменьшается
		Оптимальная степень сжатия по КПД растёт
		Оптимальная степень сжатия по КПД не изменяется
		Оптимальная степень сжатия по работе не изменяется

Вопрос 6

Вопрос: В чём различие между основными показателями экономичности конденсационной ПТУ с регулируемым отбором по абсолютному и по физическому методу?

Правильно	Ваш	
		показатели экономичности по абсолютному методу не учитывают теплоту, отдаваемую потребителю
		показатели экономичности по физическому методу не учитывают теплоту, отдаваемую потребителю
		показатели экономичности по физическому и по абсолютному методу идентичны и отличаются только на величину КПД оборудования энергоблока
		различия между основными показателями экономичности по физическому и по абсолютному методу будут зависеть только от КПД и компоновки парогенератора и турбоагрегата

Вопрос 7

Вопрос: Как называется величина, определяемая по этой формуле?

$$\frac{N_{\text{э}}}{Q_{\text{ГТУ}}}$$

Правильно	Ваш	
-----------	-----	--

		абсолютный термический КПД
		относительный внутренний КПД
		степень сжатия
		степень повышения температуры
		абсолютный электрический КПД
		расход условного топлива
		удельный расход теплоты
		удельный расход пара

Вопрос 8

Вопрос: Как называется величина, определяемая по этой формуле?

$$\frac{3600}{N_0 \cdot \eta_{0\varepsilon}} \left[\frac{\text{кг}}{\text{кВт} \cdot \text{ч}} \right]$$

Правильно	Ваш	
		абсолютный термический КПД
		относительный внутренний КПД
		степень сжатия
		степень повышения температуры
		абсолютный электрический КПД
		расход условного топлива
		удельный расход теплоты
		удельный расход пара

Вопрос 9

Вопрос: Как называется величина, определяемая по этой формуле?

$$\frac{N_i}{N_0}$$

Правильно	Ваш	
		абсолютный термический КПД
		относительный внутренний КПД
		степень сжатия
		степень повышения температуры
		абсолютный электрический КПД
		расход условного топлива
		удельный расход теплоты
		удельный расход пара

Вопрос 10

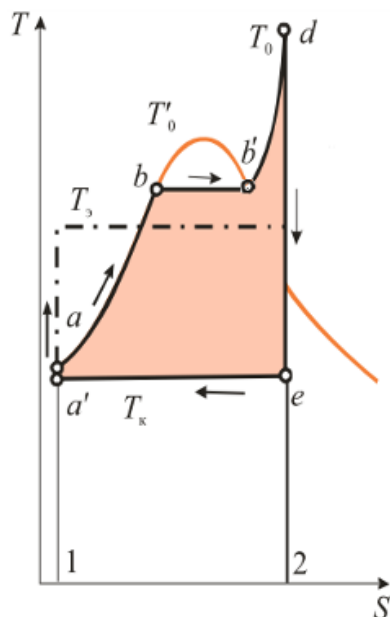
Вопрос: Что характеризует относительный внутренний КПД?

Правильно	Ваш	
		совершенство цикла
		совершенство проточной части
		совершенство опор ротора
		совершенство всего оборудования энергоблока

Вопрос 11

Вопрос:

Дайте название процесса $b'-d$.

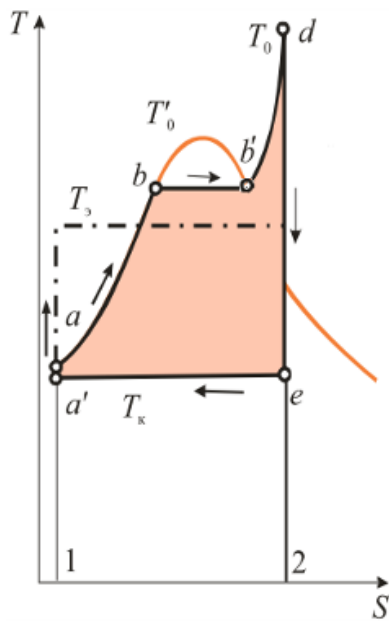


Правильно	Ваш	
		изоэнтروпийное сжатие
		изоэнтропийное расширение
		изобарный нагрев воды
		изобарное испарение
		изобарная конденсация
		изохорная конденсация
		изобарный перегрев пара
		изоэнтальпийный нагрев
		изоэнтропийное сжигание
		изоэнтропийное охлаждение

Вопрос 12

Вопрос:

Дайте название технического устройства для реализации процесса $a'-a$.

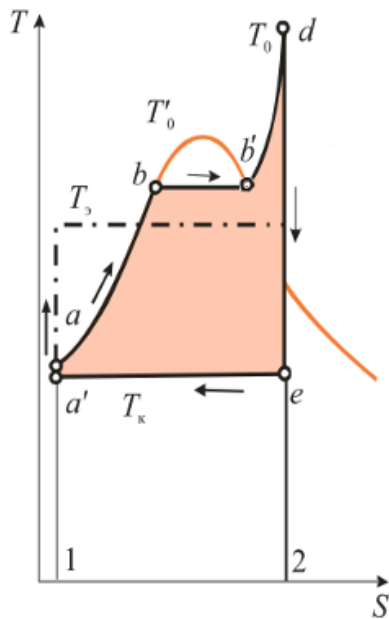


Правильно	Ваш	
		компрессор
		электрогенератор
		насос
		конденсатор
		парогенератор
		фундамент
		паровая турбина
		пароперегреватель
		КВОУ

Вопрос 13

Вопрос:

Дайте название технического устройства для реализации процесса e-a'.



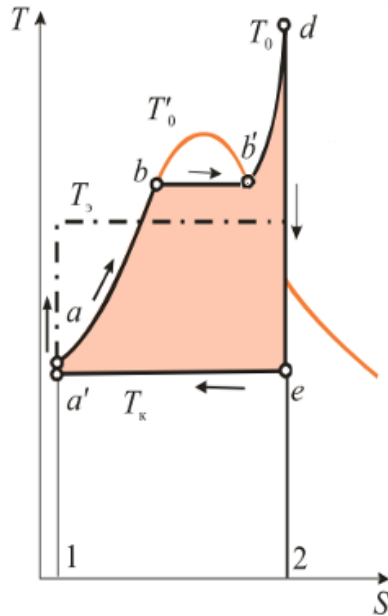
Правильно	Ваш	
		компрессор
		электрогенератор
		насос
		конденсатор

		парогенератор
		фундамент
		паровая турбина
		пароперегреватель
		КВОУ

Вопрос 14

Вопрос:

Дайте название процесса e-a'.

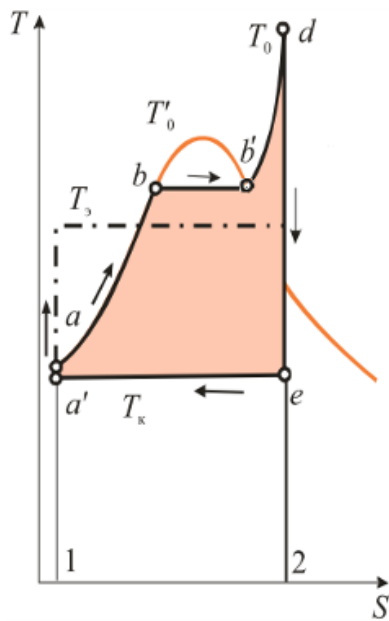


Правильно	Ваш	
		изоэнтروпийное сжатие
		изоэнтропийное расширение
		изобарный нагрев воды
		изобарное испарение
		изобарная конденсация
		изохорная конденсация
		изобарный перегрев пара
		изоэнтальпийный нагрев
		изоэнтропийное сжигание
		изоэнтропийное охлаждение

Вопрос 15

Вопрос:

Дайте название технического устройства для реализации процесса b'-d.



Правильно	Ваш	
		компрессор
		электрогенератор
		насос
		конденсатор
		парогенератор
		фундамент
		паровая турбина
		пароперегреватель
		КВОУ

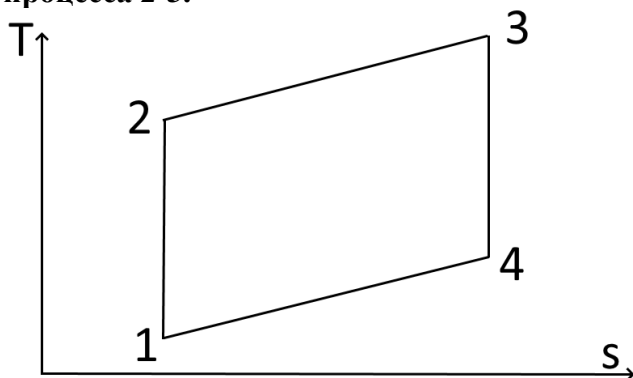
Вопрос 16

Вопрос: По какому циклу работает ГТУ?

Правильно	Ваш	
		Карно
		Брайтона
		Ренкина
		Бернулли
		Навье-Стокса

Вопрос 17

Вопрос: Какое устройство используется для реализации термодинамического процесса 2-3.



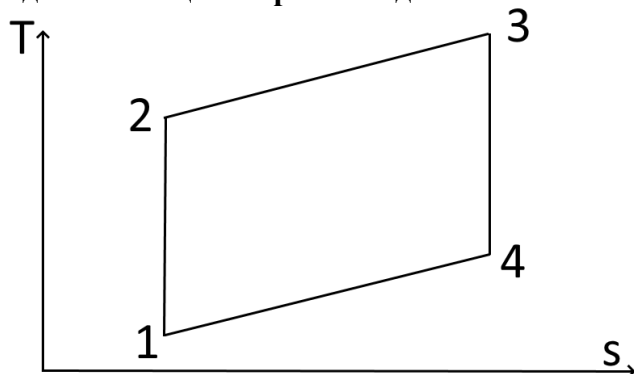
Правильно	Ваш	
		компрессор
		камера сгорания

		газовая турбина
		электрогенератор
		насос
		конденсатор
		парогенератор
		фундамент
		КВОУ

Вопрос 18

Вопрос:

Подпишите названия термодинамических процессов, из которых состоит идеальный цикл простой одновальной ГТУ.



Правильно	Вес	Правильный вариант	Ваш вариант
		изоэнтروпийное сжатие	
		изобарный подвод теплоты	
		изоэнтропийное расширение	
		изобарный отвод теплоты	
		изохорная конденсация	
		изоэнтропийное сжигание	
		изоэнтропийное охлаждение	
		изоэнтальпийный нагрев	

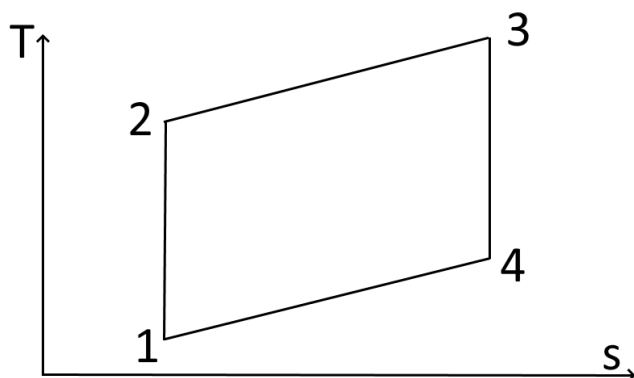
Вопрос 19

Вопрос: Чем обусловлена высокая маневренность ГТУ?

Правильно	Ваш	
		малым давлением рабочей среды
		высокой начальной температурой газов перед газовой турбиной
		низкой температурой воздуха перед компрессором
		жесткой сцепкой ротора турбоагрегата с ротором электрогенератора

Вопрос 20

Вопрос: Какое устройство используется для реализации термодинамического процесса 1-2.



Правильно	Ваш	
		компрессор
		камера сгорания
		газовая турбина
		электрогенератор
		насос
		конденсатор
		парогенератор
		фундамент
		КВОУ

Контрольные вопросы/задания:

Знать: тепловые схемы и основы рабочих процессов энергетических машин

1. Для какой из характеристик ГТУ значение оптимальной степени сжатия ε_{opt} будет больше при одинаковой температуре перед газовой турбиной t_c : $\eta_{ГТУ}(\varepsilon)$ или $\eta_{ПГУ}(\varepsilon)$?
2. Как влияет уменьшение температуры газов перед газовой турбиной на максимально возможную полезную работу ГТУ?
3. Чему равно минимальное значение степени сжатия ГТУ?
4. Для какой из характеристик ГТУ значение максимальной степени сжатия ε_{max} будет больше при одинаковой температуре перед газовой турбиной t_c : $\eta_{ГТУ}(\varepsilon)$ или $\eta_{ПГУ}(\varepsilon)$?
5. Как влияет рост температуры газов перед газовой турбиной на оптимальные степени сжатия по работе и по КПД?
6. В чём различие между основными показателями экономичности конденсационной ПТУ с регулируемым отбором по абсолютному и по физическому методу?
7. Что характеризует относительный внутренний КПД?
8. По какому циклу работает ГТУ?
9. Подпишите названия термодинамических процессов, из которых состоит идеальный цикл простой одновальной ГТУ.
10. Чем обусловлена высокая маневренность ГТУ?

Описание шкалы оценивания:

Оценка: 5

Нижний порог выполнения задания в процентах: 85

Описание характеристики выполнения знания: Оценка 5 («отлично») выставляется, если правильно выполнено не менее 85% заданий

Оценка: 4

Нижний порог выполнения задания в процентах: 75

Описание характеристики выполнения знания: Оценка 4 («хорошо») выставляется, если правильно выполнено не менее 75% заданий

Оценка: 3

Нижний порог выполнения задания в процентах: 60

Описание характеристики выполнения знания: Оценка 3 («удовлетворительно») выставляется, если правильно выполнено не менее 60% заданий.

Оценка: 2

Описание характеристики выполнения знания: Оценка 2 («неудовлетворительно») выставляется, если правильно выполнено менее 60% заданий.

КМ-2. Тест "Типы и маркировки турбин ТЭС и АЭС"

Формы реализации: Компьютерное задание

Тип контрольного мероприятия: Тестирование

Вес контрольного мероприятия в БРС: 15

Процедура проведения контрольного мероприятия: Тест состоит из 15 вопросов. Время выполнения 45 минут

Краткое содержание задания:

Вопрос 1: Дайте краткое описание ПТУ, в обозначении которых первой буквой стоит Р.

<input type="checkbox"/>	Такие турбины отдают весь отработавший пар стороннему потребителю.
<input type="checkbox"/>	Такие турбины отдают часть пара в регулируемый производственный отбор.
<input type="checkbox"/>	Такие турбины отдают часть пара в регулируемый теплофикационный отбор пара.
<input type="checkbox"/>	Такие турбины предназначены только для выработки электричества.

Вопрос 2: Дайте краткое описание ПТУ, в обозначении которых первой буквой стоит ПТ.

<input type="checkbox"/>	Такие турбины отдают весь отработавший пар стороннему потребителю.
<input type="checkbox"/>	Такие турбины отдают часть пара в регулируемый производственный отбор.
<input type="checkbox"/>	Такие турбины отдают часть пара в регулируемые теплофикационный отбор пара.
<input type="checkbox"/>	Такие турбины предназначены только для выработки электричества.

Вопрос 3: К какому типу относится турбина К-500-65/3000 ХТГЗ?

<input type="checkbox"/>	конденсационная
<input type="checkbox"/>	теплофикационная
<input type="checkbox"/>	теплофикационная с производственный отбором пара
<input type="checkbox"/>	турбина с противодавлением
<input type="checkbox"/>	промышленная
<input type="checkbox"/>	рекуперационная
<input type="checkbox"/>	приводная

Вопрос 4: К какому типу относится турбина ПТ-25/30-90/10?

<input type="checkbox"/>	конденсационная
--------------------------	-----------------

теплофикационная
теплофикационная с производственный отбором пара
турбина с противодавлением
промышленная
рекуперационная
приводная

Вопрос 5: Какова номинальная электрическая мощность турбины К-1200-240 ЛМЗ?

1200 кВт
1200 МВт
240 МВт
240 кВт
600 МВт
600 кВт
860 МВт

Вопрос 6: Какова максимальная электрическая мощность турбины Р-100/105-130/15?

15 кВт
100 МВт
105 МВт
175 кВт
15 МВт
130 кВт
130 МВт

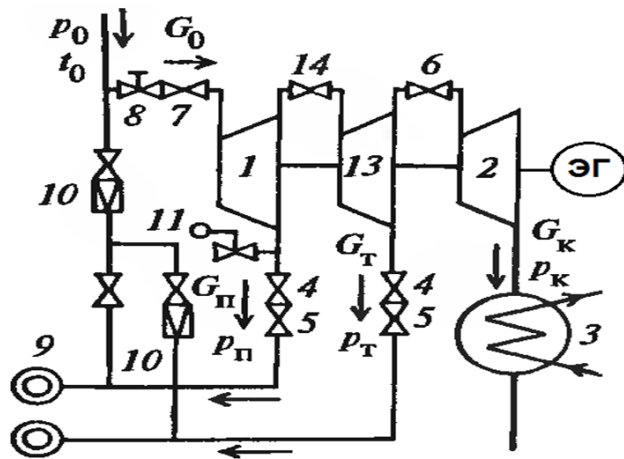
Вопрос 7: Каково номинальное начальное давление пара перед турбиной К-500-65/3000 ХТГЗ?

65 кгс/см ²
500 кгс/см ²
65 МПа
500 МПа
3000 Па
500 Па
3000 бар

Вопрос 8: Какова частота вращения современной турбины с маркировкой К-600-5.9/50?

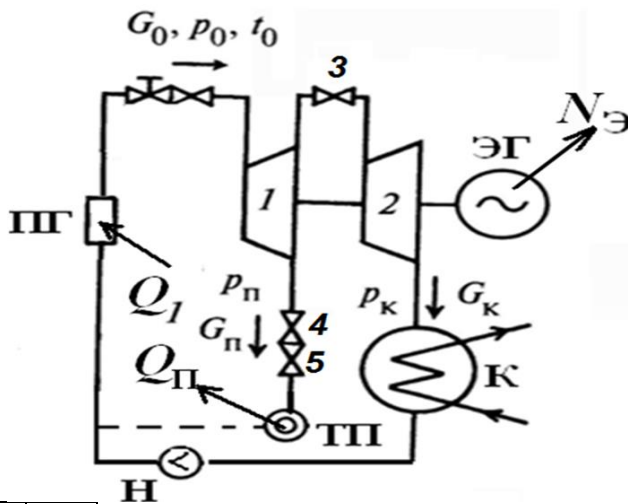
3000 об/мин
1500 об/мин
25 Гц
50 об/мин
600 Гц
5,9 Гц

Вопрос 9: Принципиальная схема турбины какого типа представлена на рисунке?



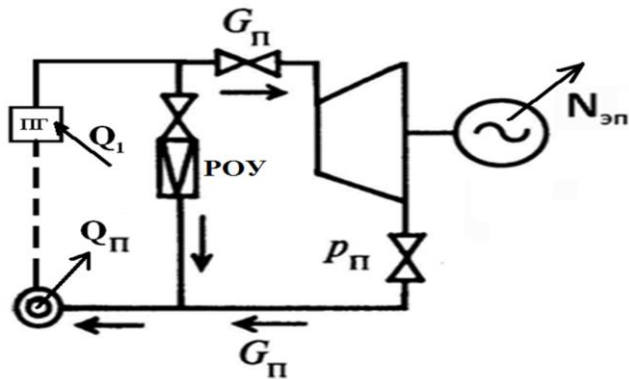
<input type="checkbox"/>	ПТ
<input type="checkbox"/>	Т
<input type="checkbox"/>	Р
<input type="checkbox"/>	К
<input type="checkbox"/>	ПА
<input type="checkbox"/>	ПР

Вопрос 10: Принципиальная схема турбины какого типа представлена на рисунке?



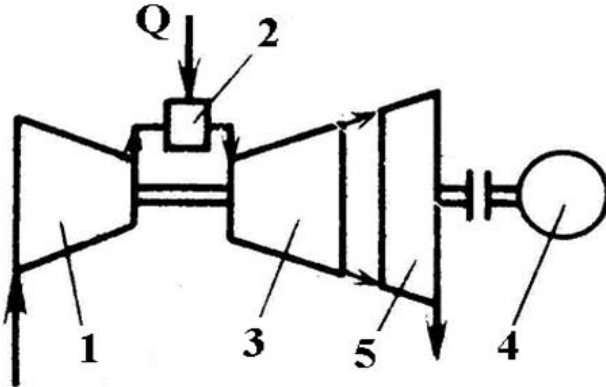
<input type="checkbox"/>	ПТ
<input type="checkbox"/>	Т
<input type="checkbox"/>	Р
<input type="checkbox"/>	К
<input type="checkbox"/>	ПА
<input type="checkbox"/>	ПР

Вопрос 11: Принципиальная схема турбины какого типа представлена на рисунке?



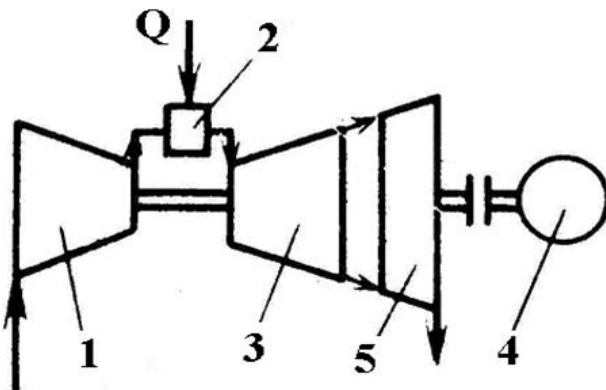
	ПТ
	Т
	Р
	К
	ПА
	ПР

Вопрос 12: Принципиальная схема ГТУ какого типа представлена на рисунке?



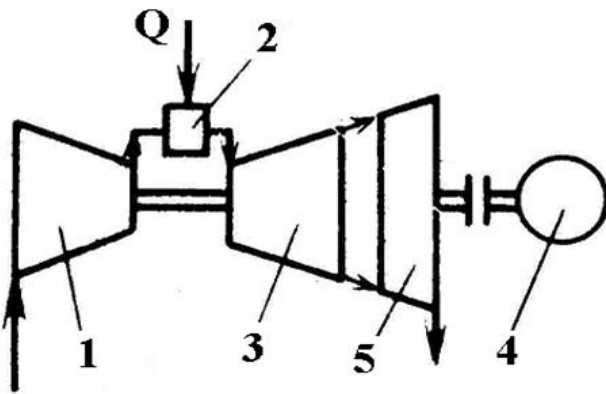
	простая одновальная ГТУ
	простая двухвальная ГТУ
	ГТУ с промежуточным охлаждением
	ГТУ с промежуточным подводом теплоты
	ГТУ с регенерацией

Вопрос 13: Как называется совокупность компонентов 1, 2 и 3 в представленной схеме ГТУ?



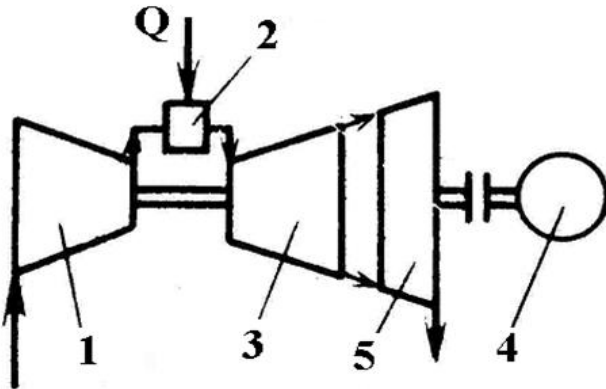
	газогенератор
	свободная силовая турбина
	компрессорная часть
	тепловая секция
	регенеративная установка

Вопрос 14: Каково основное достоинство ГТУ, представленной на рисунке?



простота конструкции
простота регулирования
переменная частота вращения при постоянной нагрузке
возможность применения для транспортировки газа

Вопрос 15: Каковы основные особенности ГТУ, представленной на рисунке?

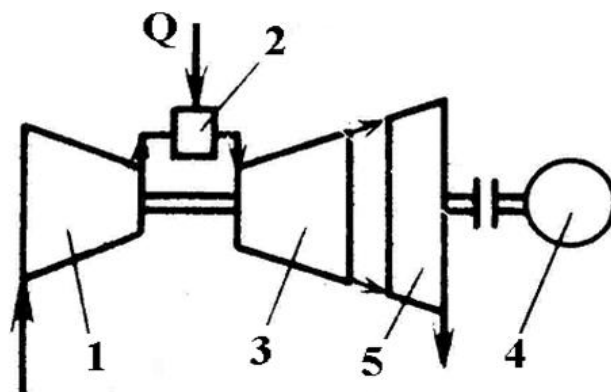


изменение нагрузки не влияет на газогенератор
изменение нагрузки не влияет на силовую турбину
колебания температуры атмосферного воздуха не влияют на силовую турбину
колебания температуры атмосферного воздуха не влияют на газогенератор
возможность применения для транспортировки газа
возможность применения для привода электрогенератора
жесткое соединение на одном валу компрессора и потребителя мощности
высокая степень регенерации
низкая степень регенерации

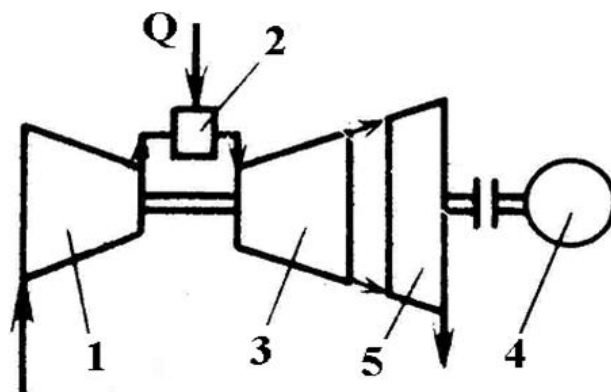
Контрольные вопросы/задания:

Знать: типы и маркировки энергетических турбин, их компоновки для энергоблоков ТЭС и АЭС

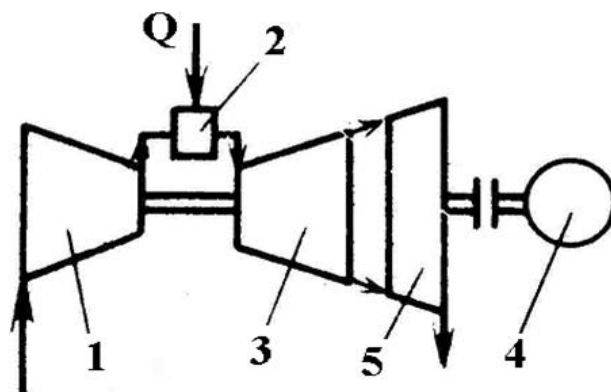
1. Каковы основные особенности ГТУ, представленной на рисунке?



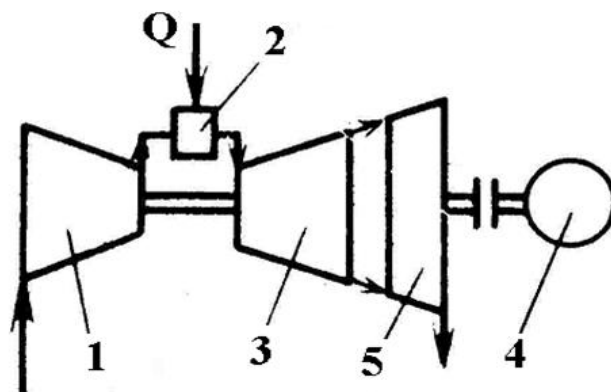
2. Каково основное достоинство ГТУ, представленной на рисунке?



3. Как называется совокупность компонентов 1, 2 и 3 в представленной схеме ГТУ?

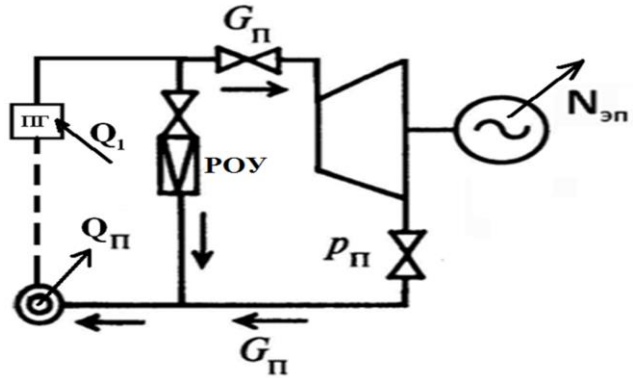


4. Принципиальная схема ГТУ какого типа представлена на рисунке?



5. Принципиальная схема турбины какого типа

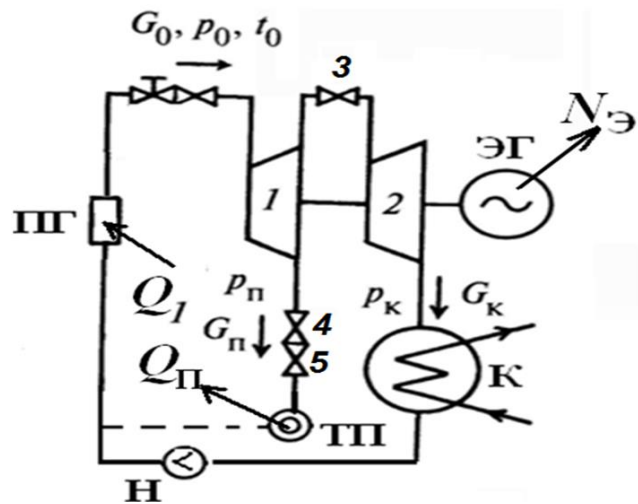
представлена на рисунке?



6. Вопрос 1: Дайте краткое описание ПТУ, в обозначении которых первой буквой стоит Р.

7. Вопрос 2: Дайте краткое описание ПТУ, в обозначении которых первой буквой стоит ПТ.

8. Принципиальная схема турбины какого типа представлена на рисунке?

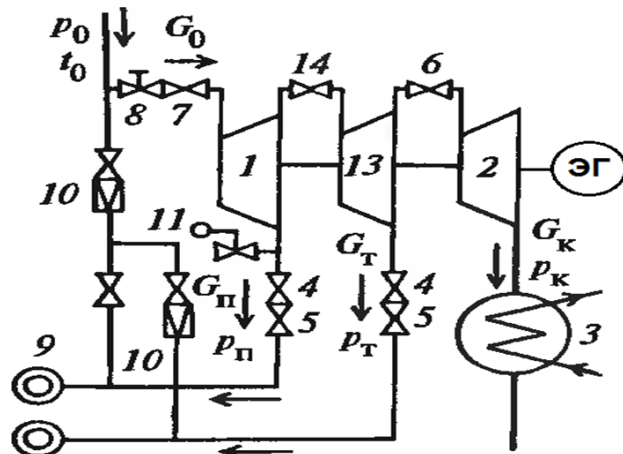


9. К какому типу относится турбина К-500-65/3000 ХТГЗ?

10. К какому типу относится турбина ПТ-25/30-90/10?

11. Какова номинальная электрическая мощность турбины К-1200-240 ЛМЗ?

12. Принципиальная схема турбины какого типа представлена на рисунке?



	<p>13.Какова максимальная электрическая мощность турбины Р-100/105-130/15?</p> <p>14.Каково номинальное начальное давление пара перед турбиной К-500-65/3000 ХТГЗ?</p> <p>15.Какова частота вращения современной турбины с маркировкой К-600-5.9/50?</p>
--	--

Описание шкалы оценивания:

Оценка: 5

Нижний порог выполнения задания в процентах: 85

Описание характеристики выполнения знания: Оценка 5 («отлично») выставляется, если правильно выполнено не менее 85% заданий

Оценка: 4

Нижний порог выполнения задания в процентах: 75

Описание характеристики выполнения знания: Оценка 4 («хорошо») выставляется, если правильно выполнено не менее 75% заданий

Оценка: 3

Нижний порог выполнения задания в процентах: 60

Описание характеристики выполнения знания: Оценка 3 («удовлетворительно») выставляется, если правильно выполнено не менее 60% заданий.

Оценка: 2

Описание характеристики выполнения знания: Оценка 2 («неудовлетворительно») выставляется, если правильно выполнено менее 60% заданий.

КМ-3. Контрольная работа "Тепловой и аэродинамический расчет характеристик турбинной ступени"

Формы реализации: Письменная работа

Тип контрольного мероприятия: Контрольная работа

Вес контрольного мероприятия в БРС: 25

Процедура проведения контрольного мероприятия: Контрольная работа содержит две задачи. Время выполнения 45 минут.

Краткое содержание задания:

ВАРИАНТ № XX

Задача № 1

Одновенечная турбинная ступень работает при оптимальном отношении $u/cф$. Для ступени известны: степень реактивности $\rho = 0,2$; коэффициенты скорости $\varphi = 0,97$ и $\psi = 0,95$; средний диаметр ступени $d_{ср} = 1,1$ м; скорость вращения $n = 50$ 1/с ; углы выхода из сопловой и рабочей решетки $\alpha_1 = 11^\circ$ и $\beta_2 = 30^\circ$. Расход пара равен 50 кг/с. Какова мощность ступени и относительный лопаточный КПД $\eta_{ол}$ ступени при условии полной потери выходной скорости.

Задача № 2

Средний диаметр одновенечной турбинной ступени активного типа равен $d_{ср} = 1,1$ м, а отношение $u/cф = 0,44$. Чему равен средний диаметр двухвенечной турбинной ступени активного типа, работающей при $u/cф = 0,24$ и рассчитанной на тот же самый располагаемый теплоперепад, что и одновенечная и на ту же частоту вращения n .

Контрольные вопросы/задания:

Уметь: применять основные методы теплового и аэродинамического расчета турбинной ступени и проточной части энергетических машин	1. Какова мощность ступени и относительный лопаточный КПД $\eta_{лп}$ ступени при условии полной потери выходной скорости? 2. Чему равен средний диаметр двухвенечной турбинной ступени активного типа, работающей при $u/cф = 0,24$ и рассчитанной на тот же самый располагаемый теплоперепад, что и одновенечная и на ту же частоту вращения n ?
---	---

Описание шкалы оценивания:*Оценка: 5*

Описание характеристики выполнения знания: Оценка 5 («отлично»), если обе задачи решены полностью и верно, без недочетов и правильно изображены требуемые зависимости; у всех величин указана размерность

Оценка: 4

Описание характеристики выполнения знания: Оценка 4 («хорошо»), если задачи решены в целом верно и правильно изображены требуемые зависимости: либо не доделано не более 10% какой-либо задачи; либо присутствуют арифметические ошибки в вычислениях одной из задач, искажающие результат не более чем на 10%; не у всех величин указана размерность

Оценка: 3

Описание характеристики выполнения знания: Оценка 3 («удовлетворительно»), если в целом верно изображены требуемые зависимости или отсутствует требуемые зависимости в какой-либо из задач и либо правильно решено не менее 80% каждой задачи, либо использованы правильные формулы, но при подстановке значений допущены ошибки в одной из задач, либо присутствуют арифметические ошибки в вычислениях каждой из задач, искажающие результат не более чем на 10%

Оценка: 2

Описание характеристики выполнения знания: Если правильно решено менее 80% каждой задачи, либо присутствуют арифметические ошибки в вычислениях каждой из задач, искажающие результат более чем на 10%.

КМ-7. Тест "Переменный режим работы турбоагрегата"**Формы реализации:** Компьютерное задание**Тип контрольного мероприятия:** Тестирование**Вес контрольного мероприятия в БРС:** 15**Процедура проведения контрольного мероприятия:** Тест состоит из 20 вопросов. Время выполнения 30 минут.**Краткое содержание задания:**

Вопрос 1

Вопрос: Как изменится угол выхода из рабочей решетки в абсолютном движении при уменьшении располагаемого теплоперепада в чисто активной ступени?

Правильно	Ваш	
		увеличиться
		уменьшиться
		не измениться

Вопрос 2

Вопрос: Как изменится степень реактивности при увеличении окружной скорости в чисто активной ступени?

Правильно	Ваш	
		увеличиться
		уменьшиться
		не измениться

Вопрос 3

Вопрос: Как изменится скорость выхода из сопловой решетки в относительном движении при увеличении располагаемого теплоперепада в чисто активной ступени?

Правильно	Ваш	
		увеличиться
		уменьшиться
		не измениться

Вопрос 4

Вопрос: Как изменится соотношение скоростей ($U/C\phi$) при уменьшении окружной скорости в чисто активной ступени?

Правильно	Ваш	
		увеличиться
		уменьшиться
		не измениться

Вопрос 5

Вопрос: Как изменится угол выхода из рабочей решетки в абсолютном движении при увеличении располагаемого теплоперепада в чисто активной ступени?

Правильно	Ваш	
		увеличиться
		уменьшиться
		не измениться

Вопрос 6

Вопрос: Как изменится угол выхода из рабочей решетки в относительном движении при увеличении располагаемого теплоперепада в чисто активной ступени?

Правильно	Ваш	
		увеличиться
		уменьшиться
		не измениться

Вопрос 7

Вопрос: Как изменится угол выхода из рабочей решетки в относительном движении при уменьшении располагаемого теплоперепада в чисто активной ступени?

Правильно	Ваш	
		увеличиться
		уменьшиться
		не измениться

Вопрос 8

Вопрос: Как изменится скорость выхода из сопловой решетки в абсолютном движении при увеличении располагаемого теплоперепада в чисто активной ступени?

Правильно	Ваш	
		увеличиться
		уменьшиться
		не измениться

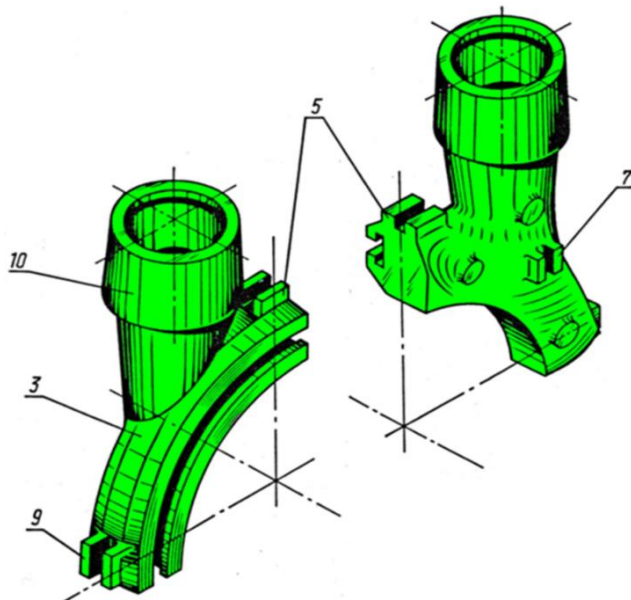
Вопрос 9

Вопрос: Как изменится угол выхода из сопловой решетки в относительном движении при уменьшении располагаемого теплоперепада в чисто активной ступени?

Правильно	Ваш	
		увеличиться
		уменьшиться
		не измениться

Вопрос 10

Вопрос: Что обозначено цифрой 7 на рисунке?



Правильно	Ваш	
		сопловая коробка
		направляющая верхней окружной шпонки
		направляющая вертикальной осевой шпонки сопловой коробки
		направляющая боковой окружной шпонки
		паровпускной патрубков сопловой коробки

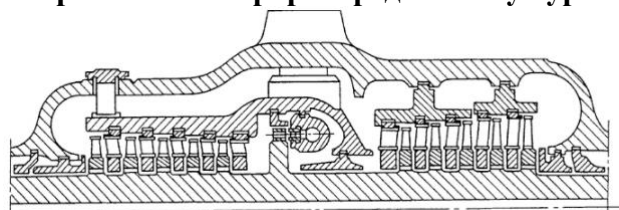
Вопрос 11

Вопрос: Какой режим работы турбоагрегата с сопловым парораспределением является наиболее опасным для последней ступени?

Правильно	Ваш	
		номинальный режим работы
		режим с выработкой максимальной электрической мощности
		режим частичной нагрузки с выработкой 50% электрической мощности
		режим частичной нагрузки с выработкой 80% электрической мощности
		режим частичной нагрузки с одним полностью открытым регулирующим клапаном

Вопрос 12

Вопрос: Какое парораспределение у турбины, показанной на рисунке?



Правильно	Ваш	
		сопловое
		дроссельное
		обводное
		частичное

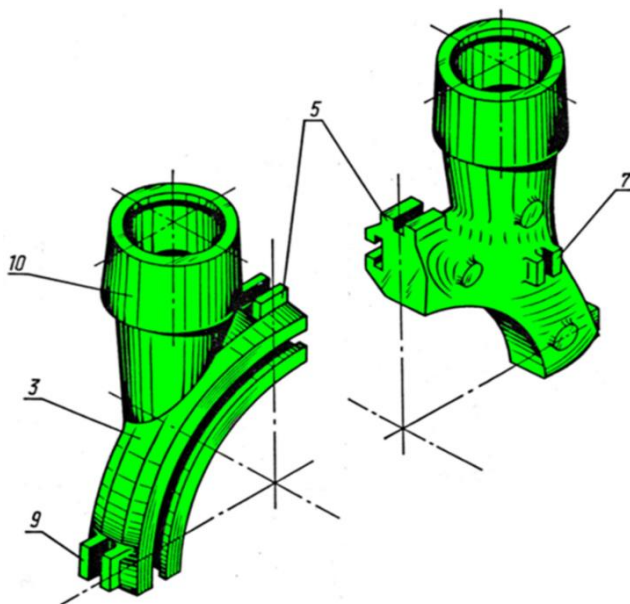
Вопрос 13

Вопрос: Каковы допустимые изгибные напряжения для рабочих лопаток регулирующих ступеней?

Правильно	Ваш	
		35 МПа
		50-70 МПа
		20 МПа
		150-250 МПа

Вопрос 14

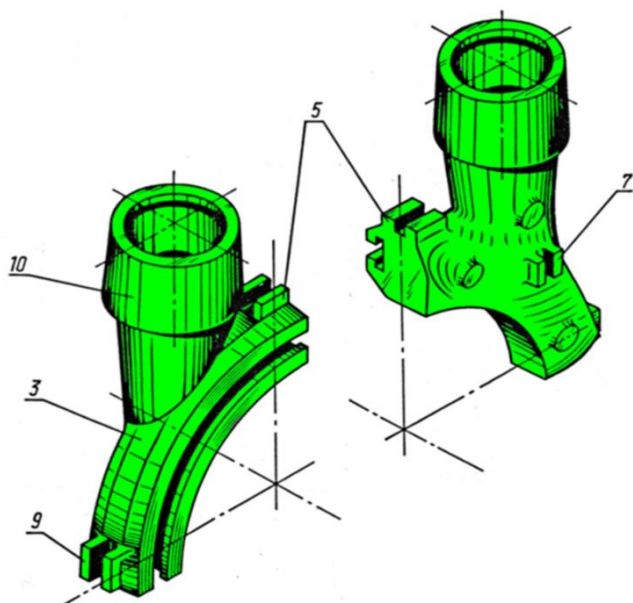
Вопрос: Что обозначено цифрой 10 на рисунке?



Правильно	Ваш	
		сопловая коробка
		направляющая верхней окружной шпонки
		направляющая вертикальной осевой шпонки сопловой коробки
		направляющая боковой окружной шпонки
		паровпускной патрубков сопловой коробки

Вопрос 15

Вопрос: Что обозначено цифрой 9 на рисунке?



Правильно	Ваш	
		сопловая коробка
		направляющая верхней окружной шпонки
		направляющая вертикальной осевой шпонки сопловой коробки
		направляющая боковой окружной шпонки
		паровпускной патрубков сопловой коробки

Вопрос 16

Вопрос: Каковы допустимые изгибные напряжения для рабочих лопаток ступеней активного типа с полным подводом?

Правильно	Ваш	
		35 МПа
		50-70 МПа
		20 МПа
		150-250 МПа

Вопрос 17

Вопрос: Как меняется начальная температура пара при работе на скользящем давлении?

Правильно	Ваш	
		растёт
		падает
		остаётся постоянной

Вопрос 18

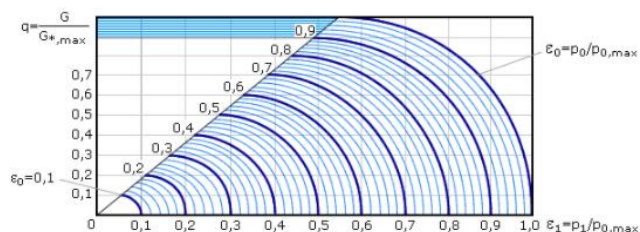
Вопрос: Какой режим работы турбоагрегата с сопловым парораспределением является наиболее опасным для регулирующей ступени?

Правильно	Ваш	
		номинальный режим работы
		режим с выработкой максимальной электрической мощности
		режим частичной нагрузки с выработкой 50% электрической мощности
		режим частичной нагрузки с выработкой 80% электрической мощности
		режим частичной нагрузки с одним полностью открытым регулирующим клапаном

Вопрос 19

Вопрос:

Определите значение приведенного расхода при $\varepsilon_1 = 0,5$ и $\varepsilon_0 = 0,9$.

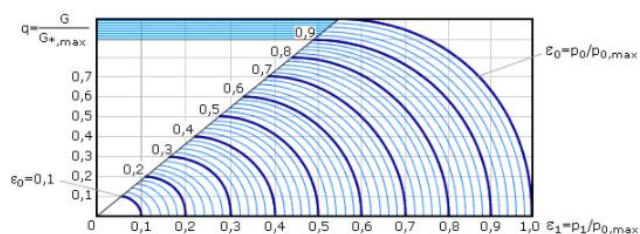


Правильно	Ваш	
		$q = 0,7$
		$q = 0,9$
		$q = 0,6$
		$q = 0,8$
		$q = 1$

Вопрос 20

Вопрос:

Определите значение приведенного расхода при $\varepsilon_1 = 0,2$ и $\varepsilon_0 = 0,6$.



Правильно	Ваш	
		$q = 0,7$
		$q = 0,9$
		$q = 0,6$
		$q = 0,8$
		$q = 1$

Контрольные вопросы/задания:

Знать: основы переменных режимов при эксплуатации турбоагрегатов

1. Как изменится угол выхода из рабочей решетки в абсолютном движении при уменьшении располагаемого теплоперепада в чисто активной ступени?
2. Как изменится степень реактивности при увеличении окружной скорости в чисто активной ступени?
3. Как изменится скорость выхода из сопловой решетки в относительном движении при увеличении располагаемого теплоперепада в чисто активной ступени?
4. Как изменится соотношение скоростей ($U/C\phi$) при уменьшении окружной скорости в чисто активной ступени?
5. Как изменится угол выхода из рабочей решетки в абсолютном движении при увеличении располагаемого теплоперепада в чисто активной ступени?
6. Как изменится угол выхода из рабочей решетки

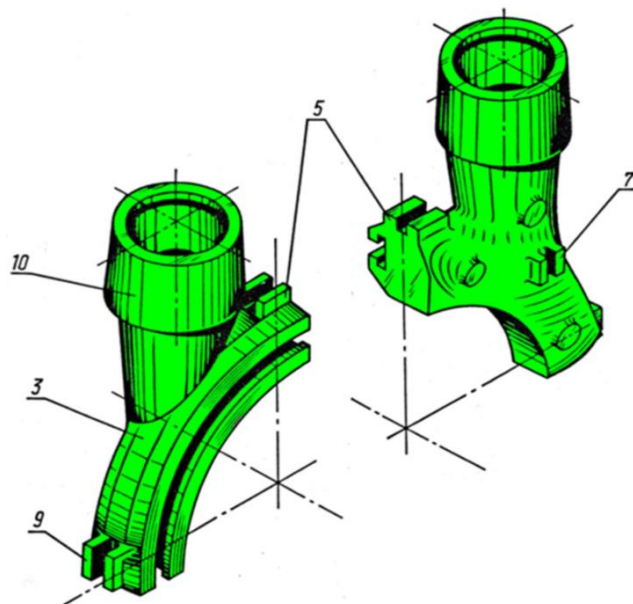
в относительном движении при увеличении располагаемого теплоперепада в чисто активной ступени?

7. Как изменится угол выхода из рабочей решетки в относительном движении при уменьшении располагаемого теплоперепада в чисто активной ступени?

8. Как изменится скорость выхода из сопловой решетки в абсолютном движении при увеличении располагаемого теплоперепада в чисто активной ступени?

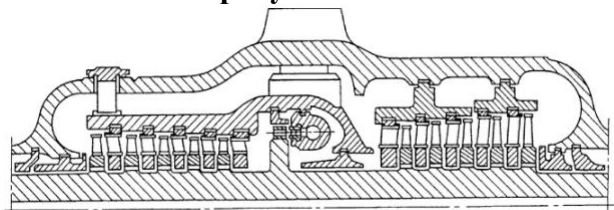
9. Как изменится угол выхода из сопловой решетки в относительном движении при уменьшении располагаемого теплоперепада в чисто активной ступени?

10. Что обозначено цифрой 7 на рисунке?



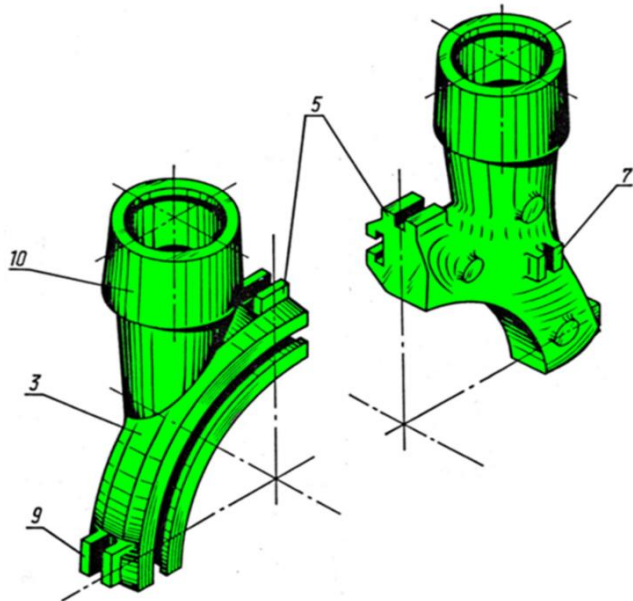
11. Какой режим работы турбоагрегата с сопловым парораспределением является наиболее опасным для последней ступени?

12. Какое парораспределение у турбины, показанной на рисунке?

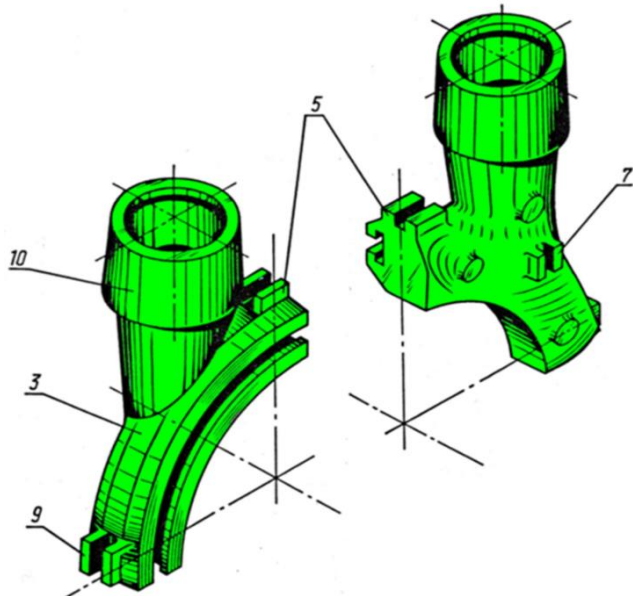


13. Каковы допустимые изгибные напряжения для рабочих лопаток регулирующих ступеней?

14. Что обозначено цифрой 10 на рисунке?



15. Что обозначено цифрой 9 на рисунке?

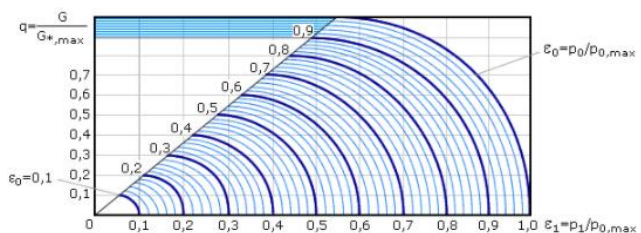


16. Каковы допустимые изгибные напряжения для рабочих лопаток ступеней активного типа с полным подводом?

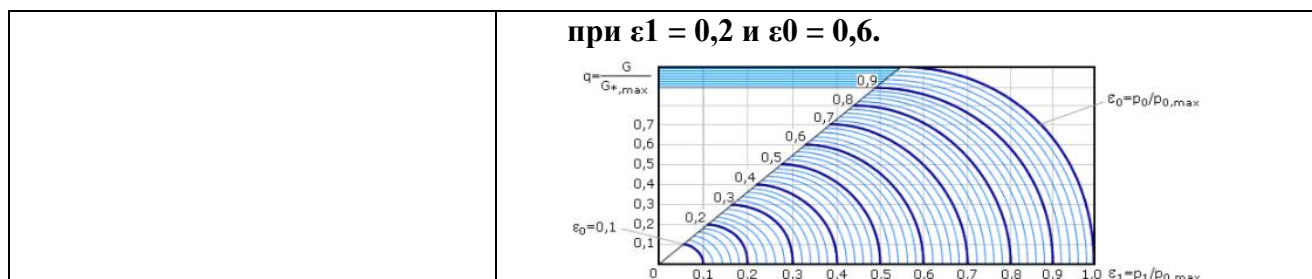
17. Как меняется начальная температура пара при работе на скользящем давлении?

18. Какой режим работы турбоагрегата с сопловым парораспределением является наиболее опасным для регулирующей ступени?

19. Определите значение приведенного расхода при $\epsilon_1 = 0,5$ и $\epsilon_0 = 0,9$.



20. Определите значение приведенного расхода



Описание шкалы оценивания:

Оценка: 5

Нижний порог выполнения задания в процентах: 85

Описание характеристики выполнения знания: Оценка 5 («отлично») выставляется, если правильно выполнено не менее 85% заданий

Оценка: 4

Нижний порог выполнения задания в процентах: 75

Описание характеристики выполнения знания: Оценка 4 («хорошо») выставляется, если правильно выполнено не менее 75% заданий

Оценка: 3

Нижний порог выполнения задания в процентах: 60

Описание характеристики выполнения знания: Оценка 3 («удовлетворительно») выставляется, если правильно выполнено не менее 60% заданий.

Оценка: 2

Описание характеристики выполнения знания: Оценка 2 («неудовлетворительно») выставляется, если правильно выполнено менее 60% заданий.

КМ-8. Выполнение и защита расчетно-графической работы

Формы реализации: Письменная работа

Тип контрольного мероприятия: Расчетно-графическая работа

Вес контрольного мероприятия в БРС: 30

Процедура проведения контрольного мероприятия: Обучающемуся выдается индивидуальное задание не позднее 4 недели. Оценивается правильность выполнения пунктов в установленные сроки. При выполнении расчетного задания используются справочные данные теплофизических свойств воды и водяного пара на основе справочника А.А. Александров, Б.А. Григорьев. – М.: Изд-во МЭИ, 1999. – 168 с. - ISBN 5-7046-0397-1 и h,s-диаграмма для водяного пара (по справочнику "Таблицы теплофизических свойств воды и водяного пара"). К защите расчетного задания допускаются обучающиеся, полностью верно выполнившие расчетное задание. На защите обучающийся выполняет тестирование на теоретические и практические вопросы по выполненному расчетному заданию. Тест состоит из 20 вопросов. Время выполнения 45 минут.

Краткое содержание задания:

Задание на типовой расчет

«Расчет одновенечной регулирующей ступени мощной паровой турбины»

Группа _____

Студент _____, вариант № _____.

Исходные данные к расчету:

Рассчитать одновенечную осевую турбинную ступень, которая используется в качестве регулирующей ступени (первая по ходу пара) при сопловом парораспределении ($\epsilon \neq 1$). Число групп сопел – четыре. Ступень выполнена без кожуха.

Давление пара перед ступенью	$P0 = (300 - 2,5 \cdot N_{\text{э}})$ бар.
Температура пара перед ступенью	$t0 = (610 - 2 \cdot N_{\text{э}})$ °С.
Средний диаметр ступени	$d_{\text{ср}} = (1,2 - 0,005 \cdot N_{\text{э}})$ м.
Расход пара через ступень	$G0 = (600 - 2,5 \cdot N_{\text{э}})$ кг/с.
Скорость пара на входе в сопловую решетку	$c0 = (80 - 2 \cdot N_{\text{э}})$ м/с.
Степень реактивности в корневом сечении	$\rho_k = (0,05 + 0,005 \cdot N_{\text{э}})$.
Располагаемый теплоперепад	$H0 = (120 - 2 \cdot N_{\text{э}})$ кДж/кг.
Хорда соплового профиля	$b1 = (50 + 2 \cdot N_{\text{э}})$ мм.
Частота вращения:	у четных номеров – 50 Гц; у нечетных номеров – 60 Гц.

Содержание типового расчета и сроки его выполнения

№ п/п	Содержание	Срок выполнения
1	Выдача задания	5 уч. неделя
2	Тепловой расчет регулирующей ступени. Построение треугольников скоростей (масштаб 1:5). Построение процесса расширения пара в $h-s$ диаграмме.	9 уч. неделя
3	Эскиз профилей сопловой и рабочей лопаток (масштаб 2:1).	10 уч. неделя
4	Эскиз продольного разреза ступени с указанием рассчитанных и заданных размеров (масштаб 1:5).	11 уч. неделя
5	Оформление и защита типового расчета.	14 уч. неделя

Примеры вопросов к защите РГР:

1. Тепловая схема ПТУ. Назначение основных элементов тепловой схемы.
2. Принцип действия лопастных машин.
3. Турбинная решетка. Основные геометрические характеристики турбинной решетки.
4. Устройство осевой турбинной ступени.
5. Изменение скорости и давления пара в турбинной ступени.
6. Процесс расширения пара в турбинной ступени в $h-s$ диаграмме.
7. Исходные данные и цель теплового расчета турбинной ступени.
8. Треугольники скоростей.
9. Степень реактивности. Процесс в турбинной ступени в $h-s$ диаграмме для чисто активной и реактивной ступени.
10. Степень парциальности.
11. Удельная работа и мощность турбинной ступени.
12. Понятие относительного лопаточного КПД ступени $\eta_{\text{ол}}$.
13. Коэффициент использования энергии выходной скорости.
14. Влияние изменения отношения $(u/cф)$ на относительный лопаточный КПД ступени $\eta_{\text{ол}}$ для чисто активной осевой турбинной ступени.
15. Оптимальное отношение $(u/cф)$ для чисто активной и реактивной осевой турбинной ступени.
16. Оптимальный располагаемый теплоперепад осевой турбинной ступени.
17. Основные и дополнительные потери энергии в осевой турбинной ступени. Построение процесса в $h-s$ диаграмме с учетом дополнительных потерь.
18. Лабиринтные уплотнения. Назначение и типы.
19. Осевые усилия, действующие в камерной осевой турбинной ступени. Разгрузка от осевого усилия.
20. Концевые уплотнения паровых турбин
21. Принцип дроссельного парораспределения турбины.

22. Принцип соплового парораспределения турбины.

23. Назначение регулирующей ступени.

Контрольные вопросы/задания:

<p>Уметь: применять типовые методики для расчета и проектирования отдельных ступеней турбин и турбинной установки в целом с определением их интегральных характеристик</p>	<ol style="list-style-type: none">1.Тепловая схема ПТУ. Назначение основных элементов тепловой схемы.2.Принцип действия лопастных машин.3.Турбинная решетка. Основные геометрические характеристики турбинной решетки.4.Устройство осевой турбинной ступени.5.Изменение скорости и давления пара в турбинной ступени.6.Процесс расширения пара в турбинной ступени в h-s диаграмме.7.Исходные данные и цель теплового расчета турбинной ступени.8.Треугольники скоростей.9.Степень реактивности. Процесс в турбинной ступени в h-s диаграмме для чисто активной и реактивной ступени.10.Степень парциальности.11.Удельная работа и мощность турбинной ступени.12.Понятие относительного лопаточного КПД ступени $\eta_{ол}$.13.Коэффициент использования энергии выходной скорости.14.Влияние изменения отношения $(u/cф)$ на относительный лопаточный КПД ступени $\eta_{ол}$ для чисто активной осевой турбинной ступени.15.Оптимальное отношение $(u/cф)$ для чисто активной и реактивной осевой турбинной ступени.16.Оптимальный располагаемый теплоперепад осевой турбинной ступени.17.Основные и дополнительные потери энергии в осевой турбинной ступени. Построение процесса в h-s диаграмме с учетом дополнительных потерь.18.Лабиринтные уплотнения. Назначение и типы.19.Осевые усилия, действующие в камерной осевой турбинной ступени. Разгрузка от осевого усилия.20.Концевые уплотнения паровых турбин.21.Принцип дроссельного парораспределения турбины.22.Принцип соплового парораспределения турбины.23.Назначение регулирующей ступени.24.Рассчитать одновенечную осевую турбинную ступень, которая используется в качестве регулирующей ступени (первая по ходу пара) при сопловом парораспределении ($\epsilon \neq 1$).
--	---

Описание шкалы оценивания:

Оценка: 5

Нижний порог выполнения задания в процентах: 85

Описание характеристики выполнения знания: Оценка 5 («отлично») выставляется, если правильно выполнено не менее 85% заданий защиты.

Оценка: 4

Нижний порог выполнения задания в процентах: 75

Описание характеристики выполнения знания: Оценка 4 («хорошо») выставляется, если правильно выполнено не менее 75% заданий защиты.

Оценка: 3

Нижний порог выполнения задания в процентах: 60

Описание характеристики выполнения знания: Оценка 3 («удовлетворительно») выставляется, если правильно выполнено не менее 60% заданий защиты.

Оценка: 2

Описание характеристики выполнения знания: Оценка 2 («неудовлетворительно») выставляется, если РГР не выполнена в полном объеме, либо правильно выполнено менее 60% заданий защиты.

СОДЕРЖАНИЕ ОЦЕНОЧНЫХ СРЕДСТВ ПРОМЕЖУТОЧНОЙ АТТЕСТАЦИИ

7 семестр

Форма промежуточной аттестации: Зачет с оценкой

Пример билета

	БИЛЕТ К ЗАЧЕТУ № XX	Утверждаю
МЭИ	Кафедра Паровых и газовых турбин	Зав.кафедрой
	Дисциплина «Турбины ТЭС и АЭС»	
	Институт ЭНМИ	20XX г.
<p>1. Тепловая схема простейшей теплосиловой установки с паровой турбиной. Цикл Ренкина. Термический КПД цикла.</p> <p>2. Ступени с длинными лопатками. Изменение треугольников скоростей и профилей рабочих лопаток вдоль радиуса в соответствии с упрощенным уравнением радиального равновесия.</p> <p>3. Задача</p> <p>Найти давление p_1 и скорость c_1 за сопловой решеткой одновенечной турбинной ступени, работающей при оптимальном отношении $u/cф$. Для ступени известны: степень реактивности $\rho = 0,2$; коэффициент скорости $\varphi = 0,985$; средний диаметр ступени $d_{ср} = 1,1$ м; скорость вращения $n = 90$ 1/с; угол выхода из сопловой решетки $\alpha_1 = 11^\circ$; давление полного торможения $p_0 = 10$ бар и температура полного торможения перед решеткой $t_0 = 400^\circ\text{C}$</p>		

Процедура проведения

Зачет проводится в письменной форме по билетам согласно программе зачета. Билет включает два теоретических вопроса и практическую задачу на все темы курса, разобранные на практических занятиях. Продолжительность зачета – не более 90 минут

1. Перечень компетенций/индикаторов и контрольных вопросов проверки результатов освоения дисциплины

1. Компетенция/Индикатор: ИД-1_{ПК-2} Демонстрирует знание принципов действия, конструкций и режимов работы объектов профессиональной деятельности с учетом обеспечения экологической безопасности в соответствии с технологией производства

Вопросы, задания

1. Тепловая схема простейшей теплосиловой установки с паровой турбиной.
2. Цикл Ренкина.
3. Термический КПД цикла.
4. Ступени с длинными лопатками.
5. Изменение треугольников скоростей и профилей рабочих лопаток вдоль радиуса в соответствии с упрощенным уравнением радиального равновесия.
6. Найти давление p_1 и скорость c_1 за сопловой решеткой одновенечной турбинной ступени, работающей при оптимальном отношении $u/cф$.

Материалы для проверки остаточных знаний

1. Как влияет уменьшение температуры газов перед газовой турбиной на максимально возможную полезную работу ГТУ?

Правильно	Ваш	
		Максимально возможная полезная работа ГТУ не изменяется
		Максимально возможная полезная работа ГТУ растет

		Максимально возможная полезная работа ГТУ уменьшается
--	--	---

Ответы:

Выберите вариант ответа

Верный ответ: Максимально возможная полезная работа ГТУ уменьшается

2. Что характеризует относительный внутренний КПД?

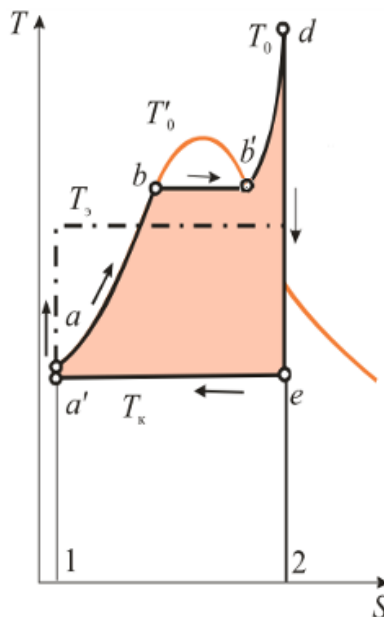
Правильно	Ваш	
		совершенство цикла
		совершенство проточной части
		совершенство опор ротора
		совершенство всего оборудования энергоблока

Ответы:

Выберите вариант ответа

Верный ответ: совершенство проточной части

3. Дайте название технического устройства для реализации процесса e-a'.



Правильно	Ваш	
		компрессор
		электрогенератор
		насос
		конденсатор
		парогенератор
		фундамент
		паровая турбина
		пароперегреватель
		КВОУ

Ответы:

Выберите вариант ответа

Верный ответ: конденсатор

4. Дайте краткое описание ПТУ, в обозначении которых первой буквой стоит Р.

Такие турбины отдают весь отработавший пар стороннему потребителю.
Такие турбины отдают часть пара в регулируемый производственный отбор.
Такие турбины отдают часть пара в регулируемый теплофикационный отбор пара.
Такие турбины предназначены только для выработки электричества.

Ответы:

Выберите вариант ответа

Верный ответ: Такие турбины отдают весь отработавший пар стороннему потребителю.

5. К какому типу относится турбина ПТ-25/30-90/10?

<input type="checkbox"/>	конденсационная
<input type="checkbox"/>	теплофикационная
<input type="checkbox"/>	теплофикационная с производственным отбором пара
<input type="checkbox"/>	турбина с противодавлением
<input type="checkbox"/>	промышленная
<input type="checkbox"/>	рекуперационная
<input type="checkbox"/>	приводная

Ответы:

Выберите вариант ответа

Верный ответ: теплофикационная с производственным отбором пара

6. Какова номинальная электрическая мощность турбины К-1200-240 ЛМЗ?

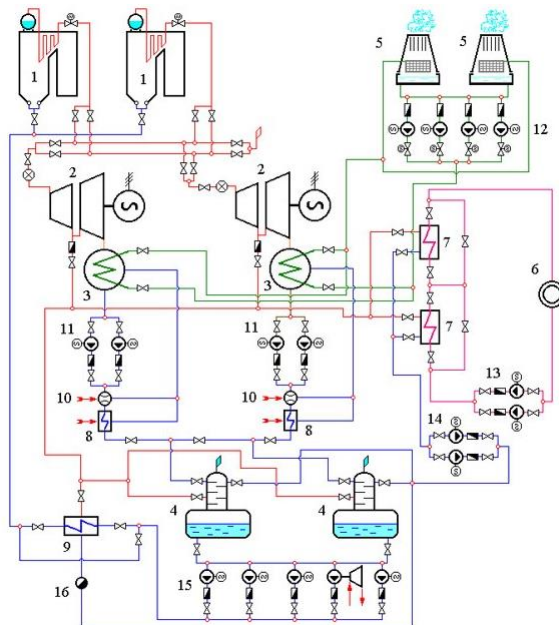
<input type="checkbox"/>	1200 кВт
<input type="checkbox"/>	1200 МВт
<input type="checkbox"/>	240 МВт
<input type="checkbox"/>	240 кВт
<input type="checkbox"/>	600 МВт
<input type="checkbox"/>	600 кВт
<input type="checkbox"/>	860 МВт

Ответы:

Выберите вариант ответа

Верный ответ: 1200 МВт

7. Укажите позициями, указанными на рисунке, контур по пару и питательной воде:



Правильно	Ваш	
		2 - 7 - 6 - 13 - 14 - 4 - 15 - 9 - 1
		1 - 2 - 3 - 11 - 10 - 8 - 4 - 15 - 9 - 1
		1 - 2 - 3 - 5 - 12 - 3

--	--	--

Ответы:

Выберите вариант ответа

Верный ответ: 1 - 2 - 3 - 11 - 10 - 8 - 4 - 15 - 9 - 1

8. За счет чего происходит нагрев конденсата турбины в охладителях пара эжекторов?

Правильно	Ваш	
		За счет теплоты конденсации паровой струи эжекторов
		За счет теплоты конденсации пара из регенеративного отбора турбины
		За счет теплоты конденсации пара из регулируемого отбора турбины

Ответы:

Выберите вариант ответа

Верный ответ: За счет теплоты конденсации паровой струи эжекторов

9. Почему питательные насосы располагаются значительно ниже уровня воды в деаэраторе?

Правильно	Ваш	
		Чтобы удалить пузырьки неконденсируемого газа.
		Для обеспечения надежности работы насоса при отключении питания.
		Чтобы во всасывающем патрубке и первой ступени насоса не возникла кавитация.

Ответы:

Выберите вариант ответа

Верный ответ: Чтобы во всасывающем патрубке и первой ступени насоса не возникла кавитация.

10. Назначение конденсационной установки турбины:

Правильно	Ваш	
		Конденсация отработавшего в турбине пара
		Организации фикс-пункта и обеспечение тепловых расширений в турбине
		Подача образовавшегося конденсата в деаэратор
		Демпфирование возмущающих сил первого рода в последней ступени турбины

Ответы:

Выберите вариант ответа

Верный ответ: Конденсация отработавшего в турбине пара

11. Назначение воздухоотсасывающих устройств в конденсационной установке:

Правильно	Ваш	
		Для создания вакуума в конденсаторе
		Для поддержания вакуума в конденсаторе
		Для удаления неконденсируемых газов
		Для удаления конденсата и солей жесткости

Ответы:

Выберите вариант ответа

Верный ответ: Для удаления неконденсируемых газов

12. Для предотвращения протечки пара мимо сопловой решетки применяется:

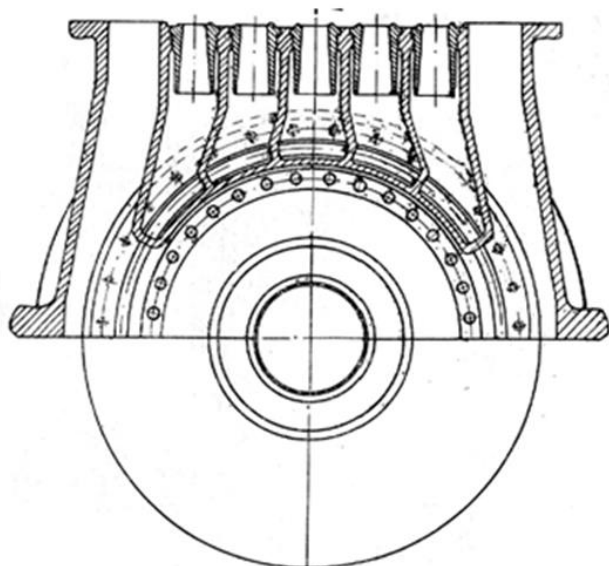
Правильно	Ваш	
		Надбандажное уплотнение
		Концевое уплотнение
		Диафрагменное уплотнение
		Сальниковая набивка

Ответы:

Выберите вариант ответа

Верный ответ: Диафрагменное уплотнение

13. Глядя на рисунок, скажите примерно по какой части окружности подводится пар:



Правильно	Ваш	
		0,5
		По всей окружности
		0,36
		0,7

Ответы:

Выберите вариант ответа

Верный ответ: 0,36

14. Как изменится соотношение скоростей (U/C_f) при уменьшении окружной скорости в чисто активной ступени?

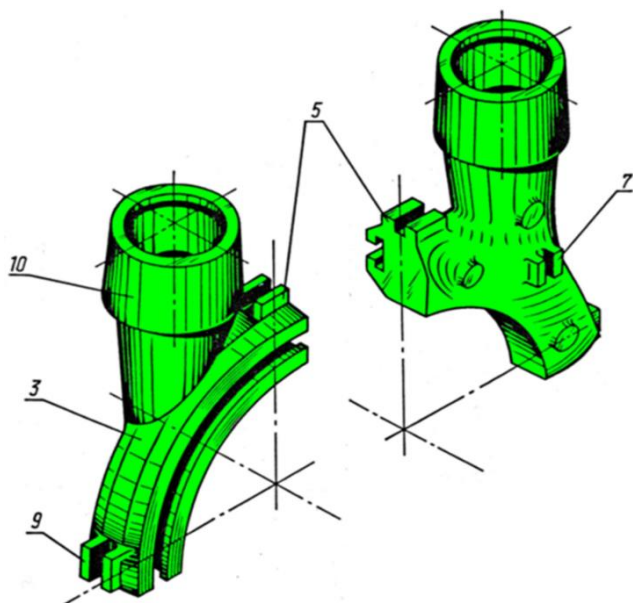
Правильно	Ваш	
		увеличиться
		уменьшиться
		не измениться

Ответы:

Выберите вариант ответа

Верный ответ: уменьшиться

15. Что обозначено цифрой 7 на рисунке?



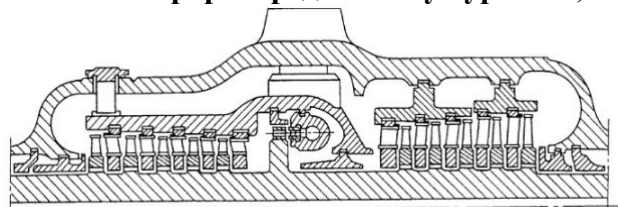
Правильно	Ваш	
		сопловая коробка
		направляющая верхней окружной шпонки
		направляющая вертикальной осевой шпонки сопловой коробки
		направляющая боковой окружной шпонки
		паровпускной патрубков сопловой коробки

Ответы:

Выберите вариант ответа

Верный ответ: направляющая вертикальной осевой шпонки сопловой коробки

16. Какое парораспределение у турбины, показанной на рисунке?



Правильно	Ваш	
		сопловое
		дроссельное
		обводное
		частичное

Ответы:

Выберите вариант ответа

Верный ответ: сопловое

II. Описание шкалы оценивания

Оценка: 5

Описание характеристики выполнения знания: выставляется, если правильно решена задача и при ответе на вопросы экзаменационного билета обучающийся показал, что владеет материалом изученной дисциплины, свободно применяет свои знания для объяснения различных процессов и явлений или решения задач

Оценка: 4

Описание характеристики выполнения знания: выставляется, если правильно решена задача, и при ответе на вопросы экзаменационного билета обучающийся допускает негрубые ошибки

Оценка: 3

Описание характеристики выполнения знания: выставляется, если в решении задачи допущены негрубые ошибки, и в ответах на вопросы экзаменационного билета допущены ошибки

Оценка: 2

Описание характеристики выполнения знания: выставляется, если практическое задание не выполнено или не даны ответы на вопросы экзаменационного билета и не выполнены критерии для оценки 3 («удовлетворительно»)

III. Правила выставления итоговой оценки по курсу

Оценка определяется в соответствии с Положением о балльно-рейтинговой системе для студентов НИУ «МЭИ» на основании семестровой и зачетной составляющих