

**Министерство науки и высшего образования РФ  
Федеральное государственное бюджетное образовательное учреждение  
высшего образования  
«Национальный исследовательский университет «МЭИ»**

**Направление подготовки/специальность: 13.03.01 Теплоэнергетика и теплотехника**

**Наименование образовательной программы: Автоматизация технологических процессов в теплоэнергетике**

**Уровень образования: высшее образование - бакалавриат**


**Форма обучения: Очно-заочная**

**Оценочные материалы  
по дисциплине  
Экологически безопасные технологии на ТЭС**

**Москва  
2023**

## ОЦЕНОЧНЫЕ МАТЕРИАЛЫ РАЗРАБОТАЛ:


Разработчик

	Подписано электронной подписью ФГБОУ ВО «НИУ «МЭИ»	
	Сведения о владельце ЦЭП МЭИ	
	Владелец	Никитина И.С.
	Идентификатор	Rb9efc6b6-NikitinaIS-0f331b90

И.С.  
Никитина


## СОГЛАСОВАНО:

Руководитель  
образовательной  
программы

	Подписано электронной подписью ФГБОУ ВО «НИУ «МЭИ»	
	Сведения о владельце ЦЭП МЭИ	
	Владелец	Мезин С.В.
	Идентификатор	R420ae592-MezinSV-dc40cfee

С.В. Мезин

Заведующий  
выпускающей кафедрой

	Подписано электронной подписью ФГБОУ ВО «НИУ «МЭИ»	
	Сведения о владельце ЦЭП МЭИ	
	Владелец	Черняев А.Н.
	Идентификатор	R7a97f450-ChernyaevAN-b37575e

А.Н.  
Черняев

## ОБЩАЯ ЧАСТЬ

Оценочные материалы по дисциплине предназначены для оценки: достижения обучающимися запланированных результатов обучения по дисциплине, этапа формирования запланированных компетенций и уровня освоения дисциплины.

Оценочные материалы по дисциплине включают оценочные средства для проведения мероприятий текущего контроля успеваемости и промежуточной аттестации.

Формируемые у обучающегося компетенции:

1. ПК-2 Способен участвовать в эксплуатации автоматизированных систем управления объектами профессиональной деятельности

ИД-1 Демонстрирует знание принципов действия, конструкций и режимов работы объектов профессиональной деятельности с учетом обеспечения экологической безопасности в соответствии с технологией производства

и включает:

**для текущего контроля успеваемости:**

Форма реализации: Письменная работа

1. Контрольная работа № 1. «Тепловые схемы ГТУ и ПГУ-ТЭС» (Контрольная работа)
2. Контрольная работа № 2. «Природоохранные мероприятия» (Контрольная работа)
3. Тест 1 «Термодинамические основы работы ТЭС и влияние на окружающую среду» (Тестирование)
4. Тест 2 «Оборудование ГТУ и ПГУ» (Тестирование)
5. Тест 3 «Эксплуатация ГТУ» (Тестирование)
6. Тест 4 «Схемы ГТУ и ПГУ-ТЭС» (Тестирование)
7. Тест 5 «Нормирование вредных выбросов, расчет и их уменьшение» (Тестирование)
8. Тест 6 «Рассеивание вредных выбросов» (Тестирование)
9. Тест 7. Устройства по очистке дымовых газов (Тестирование)
10. Тест 8 «Снижение физических воздействий.» (Тестирование)

## БРС дисциплины

8 семестр

Раздел дисциплины	Веса контрольных мероприятий, %										
	Индекс КМ:	КМ-1	КМ-2	КМ-3	КМ-4	КМ-5	КМ-6	КМ-7	КМ-8	КМ-9	КМ-10
	Срок КМ:	2	3	4	5	6	8	9	12	13	14
Основные экологически безопасных технологий на ТЭС и особенности их воздействия на окружающую среду											
Основные экологически безопасных технологий на ТЭС и особенности их воздействия на окружающую среду	+										
Термодинамические основы и принцип работы											

ГТУ и ПГУ										
Термодинамические основы и принцип работы ГТУ и ПГУ	+									
Осевые компрессоры и камеры сгорания энергетических ГТУ										
Осевые компрессоры и камеры сгорания энергетических ГТУ		+								
Газовые турбины энергетических ГТУ										
Газовые турбины энергетических ГТУ		+								
Эксплуатация газотурбинных установок										
Эксплуатация газотурбинных установок			+							
Схемы ГТУ и ГТУ-ТЭС										
Схемы ГТУ и ГТУ-ТЭС				+	+					
Схемы ПГУ-КЭС и ПГУ-ТЭЦ										
Схемы ПГУ-КЭС и ПГУ-ТЭЦ					+					
Котлы-утилизаторы и паровые турбины парогазовых ТЭС										
Котлы-утилизаторы и паровые турбины парогазовых ТЭС				+						
Выбросы загрязняющих веществ от ГТУ и ПГУ, их расчет и нормирование										
Выбросы загрязняющих веществ от ГТУ и ПГУ, их расчет и нормирование						+				
Устройства по очистке дымовых газов										
Устройства по очистке дымовых газов								+		
Методика рассеивания загрязняющих веществ в атмосфере										
Методика рассеивания загрязняющих веществ в атмосфере							+			
Методика расчета дымовых труб ГТУ и ПГУ-ТЭС										

Методика расчета дымовых труб ГТУ и ПГУ-ТЭС										+
Основные требования к компоновке элементов газоздушных трактов ГТУ и ПГУ, требования к внешним газоходам										
Основные требования к компоновке элементов газоздушных трактов ГТУ и ПГУ, требования к внешним газоходам										+
Физическое воздействие от ГТУ и ПГУ										
Физическое воздействие от ГТУ и ПГУ									+	
Шумовые характеристики и расчет снижения уровня шума в каналах ГТУ										
Шумовые характеристики и расчет снижения уровня шума в каналах ГТУ									+	
Снижение уровня шума в котлах ПГУ, методика расчета уровня шума в открытом пространстве										
Снижение уровня шума в котлах ПГУ, методика расчета уровня шума в открытом пространстве										+
Глушители на ГТУ и ПГУ-ТЭС										
Глушители на ГТУ и ПГУ-ТЭС										+
Вес КМ:	10	5	5	10	20	10	5	5	10	20

§Общая часть/Для промежуточной аттестации§

### БРС курсовой работы/проекта

8 семестр

Раздел дисциплины	Веса контрольных мероприятий, %									
	Индекс КМ:	КМ-1	КМ-2	КМ-3	КМ-4	КМ-5	КМ-6	КМ-7	КМ-8	КМ-9
	Срок КМ:	2	4	6	8	10	12	14	14	14
Выдача задания по модулю 1 курсовой работы	+									
Расчет теплофизических свойств газов.	+									
Оценка аэродинамического сопротивления котла-утилизатора.	+									

Тепловой расчет котла-утилизатора.		+							
Расчет паротурбинной установки в составе ПГУ.			+						
Определение показателей тепловой экономичности ПГУ.				+					
Выдача задания по модулю 2 курсовой работы.					+				
Расчет аэродинамического сопротивления элементов газоздухопровода					+				
Акустический расчет ПГУ разных мощностей.						+			
Способы снижения уровня звуковой мощности при помощи глушителей.							+		
Оформление работы и подготовка чертежей								+	+
Вес КМ:	10	15	10	10	10	15	10	10	10

## СОДЕРЖАНИЕ ОЦЕНОЧНЫХ СРЕДСТВ ТЕКУЩЕГО КОНТРОЛЯ

### I. Оценочные средства для оценки запланированных результатов обучения по дисциплине, соотнесенных с индикаторами достижения компетенций

Индекс компетенции	Индикатор	Запланированные результаты обучения по дисциплине	Контрольная точка
ПК-2	ИД-1 <sub>ПК-2</sub> Демонстрирует знание принципов действия, конструкций и режимов работы объектов профессиональной деятельности с учетом обеспечения экологической безопасности в соответствии с технологией производства	Знать: конструкции устройств по очистке дымовых газов, основные требования к ним; термодинамические основы работы ТЭС, в том числе на основе газотурбинных и парогазовых технологий, особенности их воздействия на окружающую среду, а также основную терминологию принципы рассеивания в атмосфере загрязняющих веществ; типы и маркировки газовых и паровых турбин, их компоновки для современных энергоблоках ГТУ и ПГУ ТЭС; принципы нормирования физических факторов	Тест 1 «Термодинамические основы работы ТЭС и влияние на окружающую среду» (Тестирование) Тест 2 «Оборудование ГТУ и ПГУ» (Тестирование) Тест 3 «Эксплуатация ГТУ» (Тестирование) Тест 4 «Схемы ГТУ и ПГУ-ТЭС» (Тестирование) Контрольная работа № 1. «Тепловые схемы ГТУ и ПГУ-ТЭС» (Контрольная работа) Тест 5 «Нормирование вредных выбросов, расчет и их уменьшение» (Тестирование) Тест 6 «Рассеивание вредных выбросов» (Тестирование) Тест 7. Устройства по очистке дымовых газов (Тестирование) Тест 8 «Снижение физических воздействий.» (Тестирование) Контрольная работа № 2. «Природоохранные мероприятия» (Контрольная работа)

		<p>воздействия от ГТУ и ПГУ;</p> <p>конструкции и принцип действия основных элементов газотурбинных установок, котлов-утилизаторов в составе ПГУ;</p> <p>особенности эксплуатации газотурбинных установок. схемные решения ГТУ и ПГУ ТЭС.</p> <p>классификацию выбросов загрязняющих веществ от ГТУ и ПГУ, их расчет и нормирование;</p> <p>Уметь:</p> <p>проводить расчёты тепловых схем и оборудования ГТУ и ПГУ ТЭС на базе нормативных методик расчётов.</p> <p>использовать методику рассеивания загрязняющих веществ в атмосфере;</p> <p>применять методики расчета снижения уровня шума от ГТУ и ПГУ;</p>	
--	--	--	--



## II. Содержание оценочных средств. Шкала и критерии оценивания

### КМ-1. Тест 1 «Термодинамические основы работы ТЭС и влияние на окружающую среду»

**Формы реализации:** Письменная работа

**Тип контрольного мероприятия:** Тестирование

**Вес контрольного мероприятия в БРС:** 10

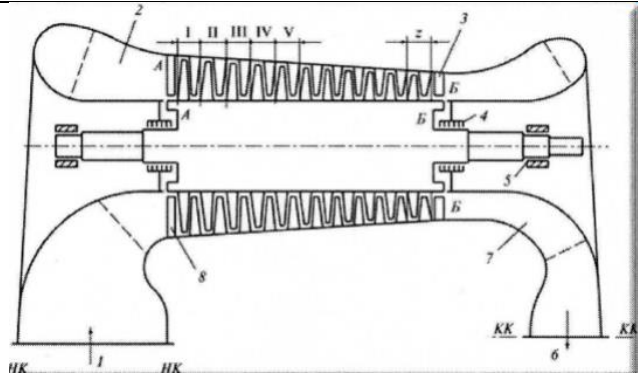
**Процедура проведения контрольного мероприятия:** Студентам предлагается в конце лекции ответить в течение 15 мин на 15 вопросов.

#### Краткое содержание задания:

Термодинамические основы работы ТЭС и влияние на окружающую среду

#### Контрольные вопросы/задания:

<p>Знать: термодинамические основы работы ТЭС, в том числе на основе газотурбинных и парогазовых технологий, особенности их воздействия на окружающую среду, а также основную терминологию</p>	<p>1. Что оказывает наибольшее влияние на экономичность ГТУ?</p> <ul style="list-style-type: none"><li>а. Давление топлива на входе в камеру сгорания</li><li>б. Температура наружного воздуха забираемого компрессором</li><li>в. Атмосферное давление</li><li>г. Относительная влажность воздуха</li><li>д. Высота установки ГТУ над уровнем моря</li><li>е. Ничего из перечисленного</li></ul> <p>2. Как изменятся основные характеристики энергетической ГТУ с уменьшением температуры наружного воздуха <math>T_{нв}</math> при <math>T_{нт} = \text{const}</math> ?</p> <ul style="list-style-type: none"><li>а. Электрическая мощность падает, температура на выходе из ГТУ падает, расход продуктов сгорания возрастает</li><li>б. Электрическая мощность возрастает, температура на выходе из ГТУ падает, расход продуктов сгорания возрастает</li><li>в. Электрическая мощность падает, температура на выходе из ГТУ растет, расход продуктов сгорания падает</li><li>г. Электрическая мощность возрастает, температура на выходе из ГТУ растет, расход продуктов сгорания падает</li><li>д. Нет правильного ответа</li></ul> <p>3.</p>
--	---



Какой цифрой на рисунке отмечен входной направляющий аппарат (ВНА)?

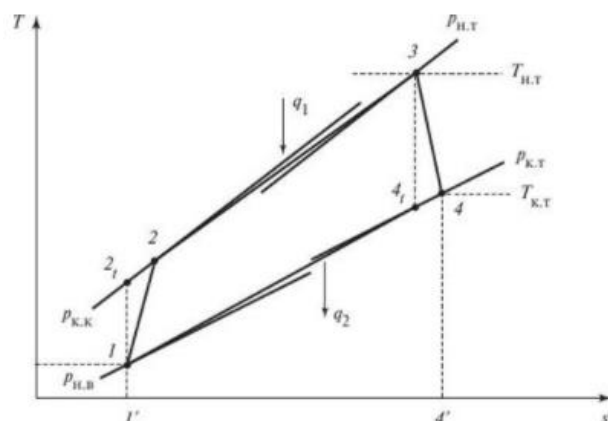
- а. 1
- б. 2
- в. 3
- г. 4
- д. 5
- е. 6
- ж. 7
- з. 8

4. Какой режим работы осевого компрессора называют расчетным?

- а. Переменный режим работы компрессора рассчитанный для конкретных условий работы.
- б. Режим по стандарту ISO 2314 при +15 С.
- в. Проектный режим при минимально возможной нагрузки осевого компрессора.
- г. Режим при температуре наружного воздуха для так называемых нормальных условий
- д. Режим при температуре наружного воздуха, соответствующий средней по году

5. Как называется данный цикл?

- а. Цикл Ренкина
- б. Цикл Отто
- в. Цикл Брайтона
- г. Цикл Тринклера
- д. Цикл Стерлинга



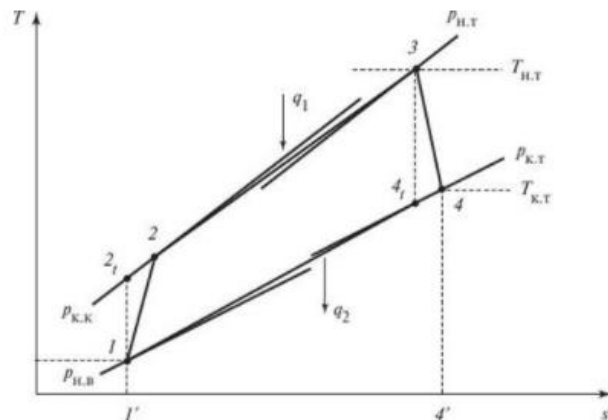
6. Выберите правильное утверждение:

а. Процесс 1-2 изоэнтропийное сжатие воздуха в компрессоре, 2-3 - изобарный подвод теплоты в камере сгорания, 3-4 - изоэнтропийное расширение газов в газовой турбине, 4-1 условная изобара, характеризующая процесс остывания газов в атмосфере

б. Процесс 1-2 изобарный подвод теплоты в камере сгорания, 2-3 - изоэнтропийное сжатие воздуха в компрессоре, 3-4 - изоэнтропийное расширение газов в газовой турбине, 4-1 условная изобара, характеризующая процесс остывания газов в атмосфере

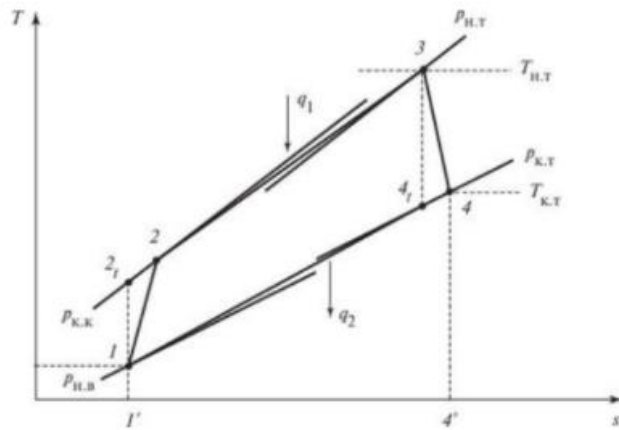
в. Процесс 1-2 сжатие воздуха в компрессоре, 2-3 - изобарный подвод теплоты в камере сгорания, 3-4 - расширение газов в газовой турбине, 4-1 условная изобара, характеризующая процесс остывания газов в атмосфере

г. Процесс 1-2 расширение газов в газовой турбине, 2-3 - изобарный подвод теплоты в камере сгорания, 3-4 - сжатие воздуха в компрессоре, 4-1 условная изобара, характеризующая процесс остывания газов в атмосфере



7. Какая формула соответствует определению степени повышения давления в компрессоре (процесс неидеальный)?

- а. а
- б. б
- в. в
- г. г
- д. д



$$\pi_K = \frac{p_{кк}}{p_{нк}} \text{ (а)} \quad \pi_K = \frac{p_{нт}}{p_{кт}} \text{ (в)} \quad \pi_K = \frac{p_{нт}}{p_{кк}} \text{ (д)}$$

$$\pi_K = \frac{p_{нт}}{p_{кк}} \text{ (б)} \quad \pi_K = \frac{p_{кт}}{p_{нт}} \text{ (г)}$$

е. Нет правильного варианта

8. Температура начала турбины равна 1200 °С, температура наружного воздуха равна 15 °С. Чему равен температурный коэффициент. Ответ округлить до целых.

а. 80

б. 120

в. 1

г. 4

д. 5

е. Нет правильного ответа

9. Удельная работа газовой турбины равна 500 кДж/кг, компрессора - 250 кДж/кг. Чему равна удельная работа всей ГТУ?

а. 750 кДж/кг

б. 250 кДж/кг

в. 2

г. 0.5

д. Нет верного ответа

10. Основным топливом для современных широко распространенных ГТУ служит:

а. Уголь

б. Чистейший водород

в. Дизель

г. Воздух

д. Природный газ

11. Компрессоры ГТУ бывают (выбрать все верные варианты):

а. Цетробежные

б. Поршневые

в. Осевые

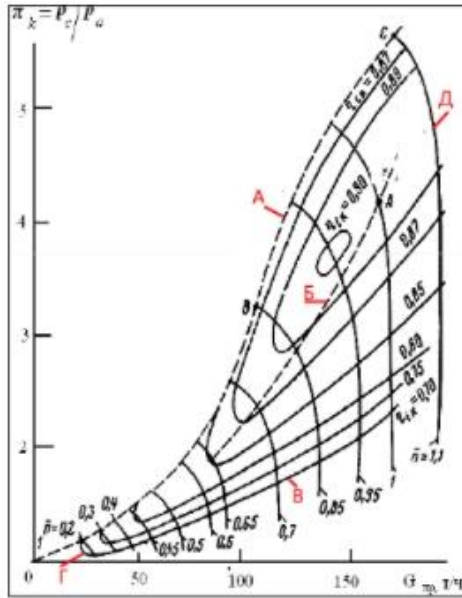
г. Пластинчато-роторные

д. Кулачковые

12. Какой линией обозначена граница помпажа?

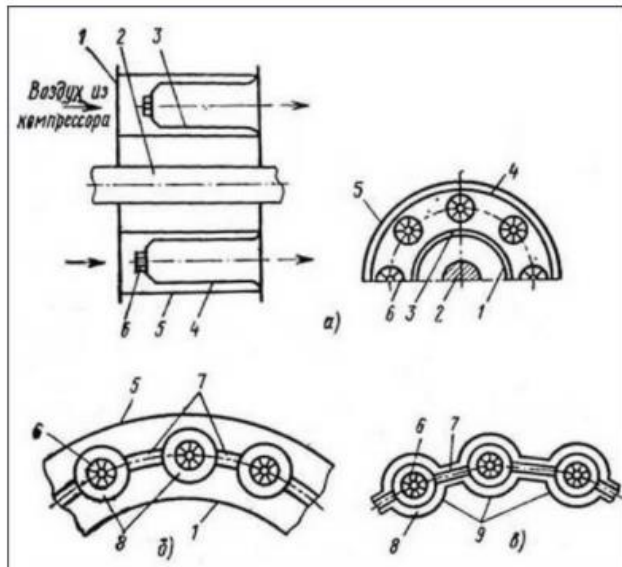
а. А

- б. Б
- в. В
- г. Г
- д. Д
- е. Нет правильного варианта ответа



13. На каком рисунке изображена трубчато-кольцевая камера сгорания?

- а. А
- б. Б
- в. В
- г. Нет правильного варианта ответа



14. Какие методы подавления оксидов азота и др. вредных выбросов на ГТУ Вы знаете (выбрать все верные варианты)?

	<p>а. Впрыск воды или пара в КС с диффузионным пламенем горения</p> <p>б. Рециркуляция газов</p> <p>в. Регенерация газов</p> <p>г. Применение каталитических камер сгорания типа Хопор</p> <p>д. Нет верных вариантов ответа</p> <p>15. Каких видов камер сгорания ГТУ НЕ существует (выбрать все верные варианты ответов)?</p> <p>а. Выносные</p> <p>б. Тангенциальные</p> <p>в. Встроенные</p> <p>г. Противоточные</p> <p>д. Супротивные</p> <p>е. Нет правильного варианта ответа</p>
--	--

**Описание шкалы оценивания:**

*Оценка: 5*

*Нижний порог выполнения задания в процентах: 90*

*Описание характеристики выполнения знания:*

*Оценка: 4*

*Нижний порог выполнения задания в процентах: 75*

*Описание характеристики выполнения знания:*

*Оценка: 3*

*Нижний порог выполнения задания в процентах: 60*

*Описание характеристики выполнения знания:*

*Оценка: 2*

*Описание характеристики выполнения знания:*

**КМ-2. Тест 2 «Оборудование ГТУ и ПГУ»**

**Формы реализации:** Письменная работа

**Тип контрольного мероприятия:** Тестирование

**Вес контрольного мероприятия в БРС:** 5

**Процедура проведения контрольного мероприятия:** Студентам предлагается в конце лекции ответить в течение 10 мин на 8 вопросов.

**Краткое содержание задания:**

Оборудование ГТУ и ПГУ

**Контрольные вопросы/задания:**

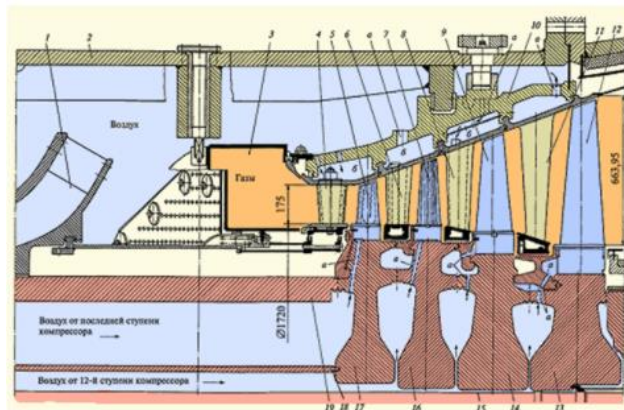
<p>Знать: конструкции и принцип действия основных элементов газотурбинных установок, котлов-утилизаторов в составе ПГУ;</p>	<p>1. По назначению газовые турбины бывают (выберите ВСЕ верные утверждения):</p> <p>а. Нестационарные</p> <p>б. Стационарные</p> <p>в. Авиапроизводные</p> <p>г. Конденсационные</p> <p>д. Силовые</p> <p>е. Теплофикационные</p>
---	--

2. Какого типа покрытий лопаток ГТУ не существует?

- а. Диффузионного
- б. Термобарьерного
- в. Плазменного
- г. Конденсационного
- д. Абляционного

3. Какими цифрами на рисунке обозначены рабочие лопатки ГТУ? (Выбрать Все верные варианты).

- а. 17
- б. 14
- в. 13
- г. 5
- д. 8
- е. 6
- ж. 7



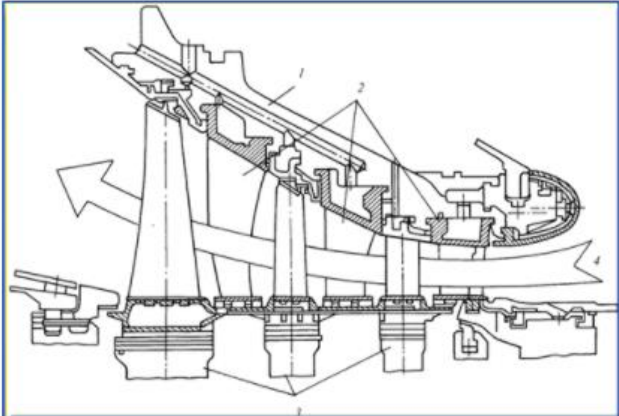
4. Выберите верное утверждение.

- а. Газодожимной компрессор является необязательным элементом схем ГТУ. Он требуется в тех случаях, когда на ГТУ приходит предварительно редуцированный поток газа, то есть необходимо дальнейшее повышение давления..
- б. Газодожимной компрессор является обязательным элементом схем ГТУ. Его устанавливают всегда вне зависимости от каких-либо условий.
- в. Газодожимной компрессор является необязательным элементом схем ГТУ. Он требуется в тех случаях, когда на ГТУ приходит предварительно охлажденный поток газа, требующий технологического повышения температуры.
- г. Все утверждения неправильные.

5. Давление на входе в газовую турбину равно 3 МПа, атмосферное - 100 кПа. Чему равна степень расширения газов в газовой турбине?

- а. 0,3
- б. 3
- в. 30
- г. 300

6. Расход газов ГТ равен 132 кг/с, удельная работа сжатия 380 кДж/кг. Чему равна внутренняя мощность газовой турбины? Ответ выразить в МВт с

	<p>округлением до ближайшего целого числа.</p> <p>а. 40 б. 50 в. 29 г. 248</p> <p>7.Каким цифрами обозначены элементы статора газовой турбины? (Выбрать Все верные варианты).</p> <p>а. 1 б. 2 в. 3 г. 4</p>  <p>8.Расшифруйте маркировку паровой турбины: Т-63/76-8,8</p>
--	--

**Описание шкалы оценивания:**

*Оценка: 5*

*Нижний порог выполнения задания в процентах: 90*

*Описание характеристики выполнения знания: 7 и более правильных ответов*

*Оценка: 4*

*Нижний порог выполнения задания в процентах: 75*

*Описание характеристики выполнения знания: 6 правильных ответов*

*Оценка: 3*

*Нижний порог выполнения задания в процентах: 60*

*Описание характеристики выполнения знания: 5 правильных ответов*

*Оценка: 2*

*Описание характеристики выполнения знания:*

**КМ-3. Тест 3 «Эксплуатация ГТУ»**

**Формы реализации:** Письменная работа

**Тип контрольного мероприятия:** Тестирование

**Вес контрольного мероприятия в БРС:** 5

**Процедура проведения контрольного мероприятия:** Студентам предлагается в конце лекции ответить в течение 10 мин на 7 вопросов.

**Краткое содержание задания:**

Эксплуатация ГТУ

**Контрольные вопросы/задания:**



Знать: особенности эксплуатации газотурбинных установок.

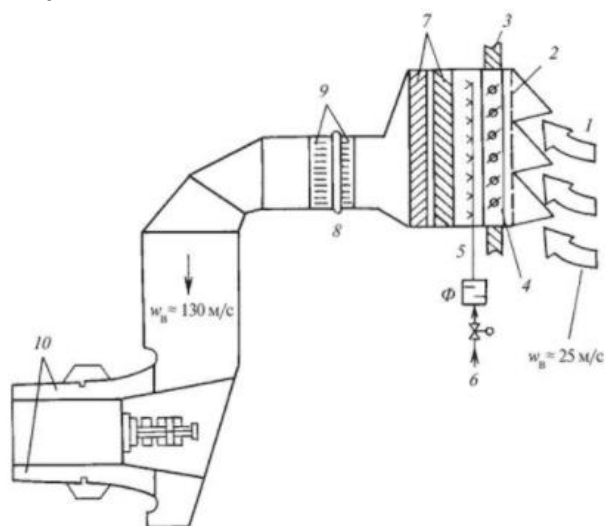
особенности газотурбинных установок.

1. Что из перечисленного относится к блочным системам ГТУ? (Выбрать ВСЕ верные ответы)

- а. Система пожаротушения
- б. Топливное хозяйство
- в. КВОУ ГТУ
- г. Система управления ВНА компрессора ГТУ
- д. Электротехническая система ГТУ
- е. Антиобледенительная система ГТУ

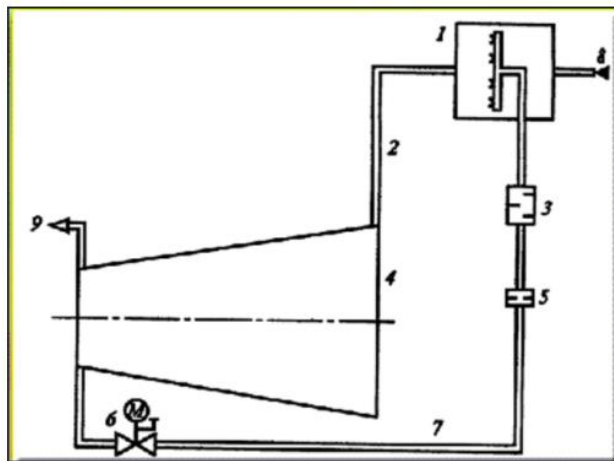
2. Какой цифрой на рисунке изображены шумоглушители?

- а. 8
- б. 2
- в. 3
- г. 4
- д. 5
- е. 6
- ж. 7
- з. 9
- и. 10



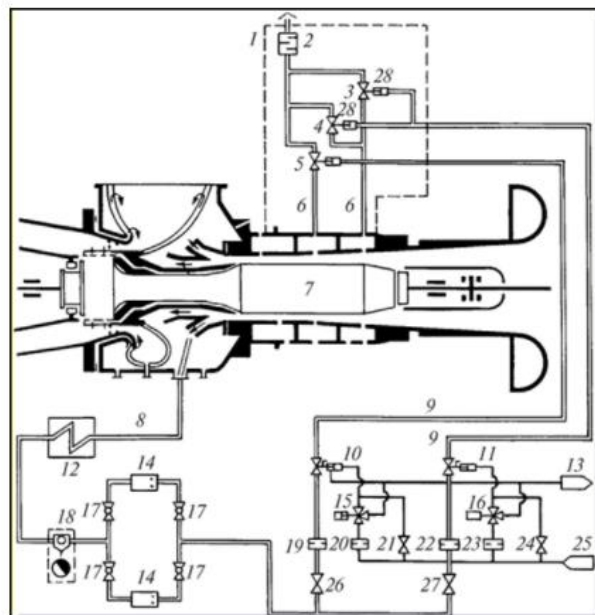
3. Какой цифрой на рисунке обозначен воздухоподогреватель?

- а. 1
- б. 2
- в. 3
- г. 4
- д. 5
- е. 6
- ж. 7
- з. 8



4.Какой цифрой обозначена антипомпажная система?

- а.
- б.
- в.
- г.
- д.
- е.
- ж.



5.Дайте определение: эквивалентное время эксплуатации - это....

- а. период времени, в течение которого изготовитель гарантирует потребителю стабильность показателей качества продукции при условии соблюдения им правил эксплуатации.
- б. диапазон времени, который учитывает влияние различных эксплуатационных событий и времени эксплуатации при различных температурных режимах с начислением индивидуальных коэффициентов.
- в. наработка устройства (механизма) от начала его эксплуатации или после ремонта и до достижения им

	<p>предельного состояния, определяемого нормативно-технической документацией.</p> <p>г. нет правильного варианта ответа</p> <p>6. Выберите верное утверждение. Малая инспекция проводится с периодичностью...</p> <p>а. Раз в месяц</p> <p>б. Раз в 3-4 месяца</p> <p>в. Раз в полгода</p> <p>г. Раз в год</p> <p>д. В зависимости от наработки на отказ</p> <p>7. Для чего нужна система технического водоснабжения для ГТЭС? (Выбрать все правильные варианты ответа).</p> <p>а. Подача охлаждающей воды в воздухоохладители ГТУ</p> <p>б. Подача охлаждающей воды в охладители масляной системы</p> <p>г. Хозяйственно-бытовые нужды станции</p> <p>д. Восполнение потерь цикловой воды (для котла-утилизатора)</p> <p>е. Подача охлаждающей воды в системы регулирования.</p> <p>ж. Нет правильного варианта ответа</p>
--	---

**Описание шкалы оценивания:**

*Оценка: 5*

*Нижний порог выполнения задания в процентах: 90*

*Описание характеристики выполнения знания: 6 и более верных ответов*

*Оценка: 4*

*Нижний порог выполнения задания в процентах: 70*

*Описание характеристики выполнения знания: 5 верных ответов*

*Оценка: 3*

*Нижний порог выполнения задания в процентах: 60*

*Описание характеристики выполнения знания: 4 верных ответа*

*Оценка: 2*

*Описание характеристики выполнения знания:*

**КМ-4. Тест 4 «Схемы ГТУ и ПГУ-ТЭС»**

**Формы реализации:** Письменная работа

**Тип контрольного мероприятия:** Тестирование

**Вес контрольного мероприятия в БРС:** 10

**Процедура проведения контрольного мероприятия:** Студентам предлагается в конце лекции ответить в течение 15 мин на 15 вопросов.

**Краткое содержание задания:**

Схемы ГТУ и ПГУ-ТЭС

**Контрольные вопросы/задания:**

Знать: схемные решения ГТУ и ПГУ ТЭС.	1. Выберите схему, в которой реализована функция дополнительного регулирования параметров сетевой
---------------------------------------	---

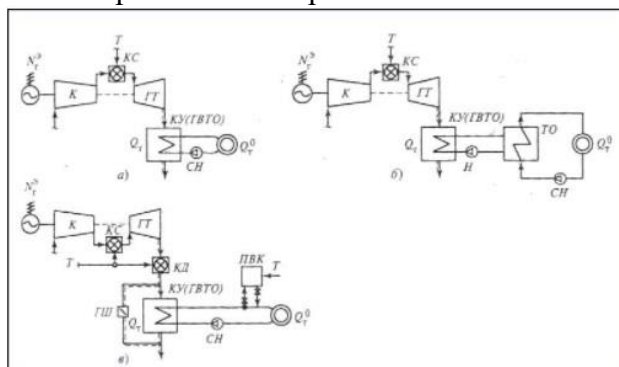
ВОДЫ.

а. а

б. б

в. в

г. Нет правильного варианта



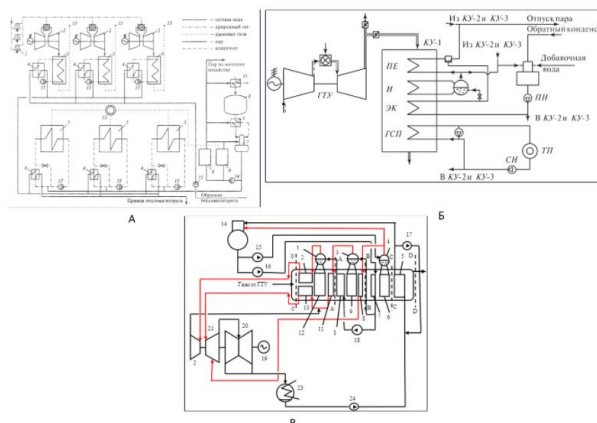
2. Выберите схему промышленно-отопительной ГТУ-ТЭЦ.

а. а

б. б

в. в

г. Нет правильного варианта



3. КПД ГТУ-ТЭЦ по выработке электроэнергии равен 34%. Чему равен удельный расход условного топлива на выработку электроэнергии?

а. Не хватает данных для расчета

б. 301 г/кВтч

в. 361 г/кВтч

г. 241 г/кВтч

4. Вырабатываемая электрическая мощность ПГУ-ТЭС равна 90 МВт, тепловая - 2 МВт. Низшая рабочая теплота сгорания 50 МДж/кг, расход топлива - 3.5 кг/с. Определите коэффициент использования теплоты топлива. Ответ выразить в % с округлением до целого числа.

а. Нет верного ответа

б. 48 %

в. 57 %

г. 53 %

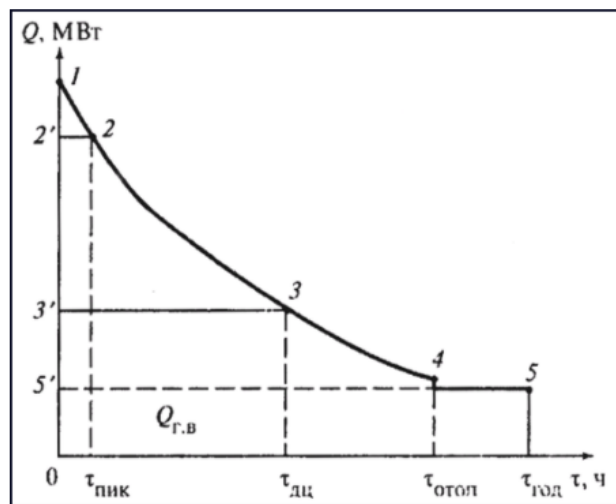
д. 44%

5. Какие величины относятся к технико-экономическим показателям ПГУ-ТЭС? (Выбрать все варианты)

- а. Расход пара в голову турбины
- б. КПД по выработке электроэнергии
- в. Расход топлива
- г. Расход основного конденсата
- д. Параметры перегретого пара

6. Какая часть графика соответствует годовому отпуску тепла от ГТУ-ТЭЦ?

- а. 1-2'-2-1
- б. 2'-3'-3-2-2'
- в. 3'-5'-4-3-3'
- г. 5'-0-5-4-5'
- д. 1-5'-5-1



7. Что относится к способам регулирования отпуска теплоты от ГТУ-ТЭЦ? (Выбрать все верные варианты)

- а. Впрыск пара
- б. Регенерация газов в газовой турбине
- в. Аккумуляторы теплоты
- г. Установка пиковых водогрейных котлов
- д. Установка подогревателей низкого давления

8. Какие ПГУ обладают максимальным КПД по выработке электроэнергии?

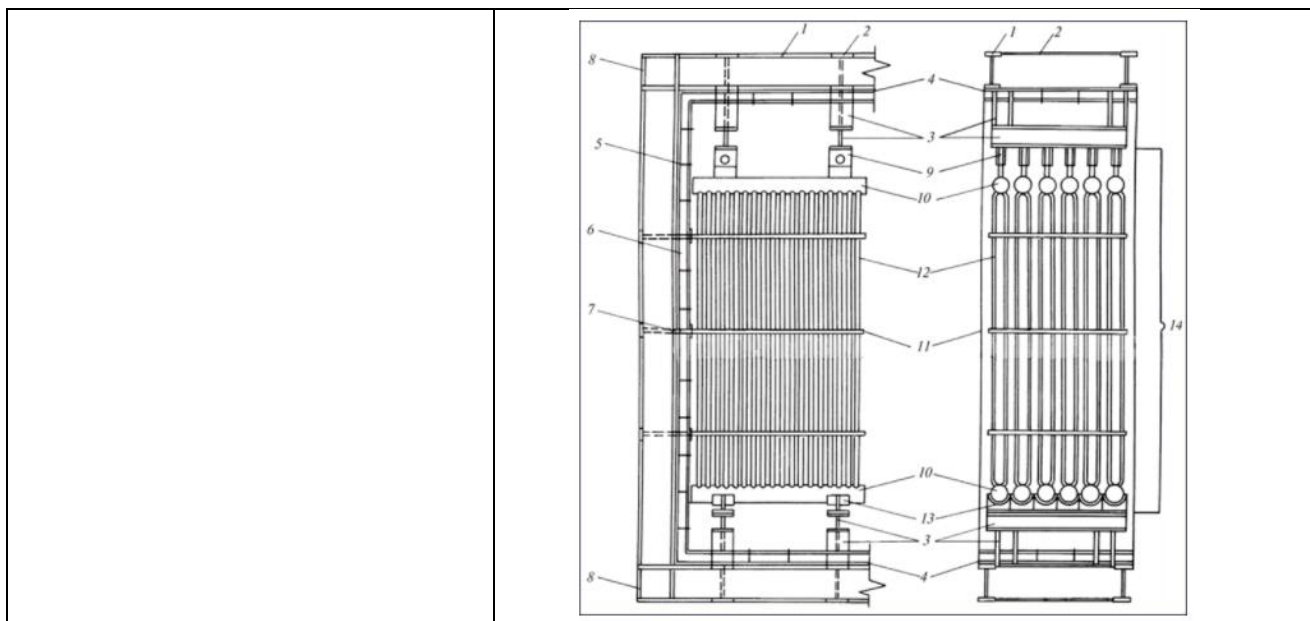
- а. Одноконтурные
- б. Двухконтурные
- в. Трехконтурные
- г. Четырехконтурные

9. Котлы-утилизаторы бывают (выбрать все верные варианты ответа):

- а. Газотрубные
- б. Паротрубные
- в. Водотрубные
- г. С естественной циркуляцией
- д. С комбинированной циркуляцией

10. Какой вид теплообмена происходит в

	<p>поверхностях котла-утилизатора?</p> <p>а. Радиационный  б. Конвективный  в. Теплопередача  г. Все перечисленные виды</p> <p>11. В каком типе конструкции котла-утилизатора имеются трубные доски?</p> <p>а. Вертикальный  б. Горизонтальный  в. Прямоточный  г. Барабанный</p> <p>12. Почему у котла-утилизатора устанавливаются ограничения по габаритам секций и длины труб?</p> <p>а. Из-за массы  б. Из-за способа транспортировки  в. Сложности монтажа  г. Экономия металла</p>
<p>Знать: типы и маркировки газовых и паровых турбин, их компоновки для современных энергоблоков ГТУ и ПГУ ТЭС;</p>	<p>1. Выберите все верные утверждения, относящиеся к данному котлу</p> <p>а. Котел вертикальный  б. Котел горизонтальный  в. Котел с естественной циркуляцией  г. Котел с принудительной циркуляцией  д. Прямоточный  е. Барабанный</p> <div data-bbox="742 1075 1364 1624" data-label="Diagram"> </div> <p>2. Какой цифрой на рисунке изображены коллекторы КУ?</p> <p>а. 4  б. 3  в. 9  г. 10  д. 11</p>



**Описание шкалы оценивания:**

*Оценка: зачтено*

*Описание характеристики выполнения знания:*

*Оценка: не зачтено*

*Описание характеристики выполнения знания:*

**КМ-5. Контрольная работа № 1. «Тепловые схемы ГТУ и ПГУ-ТЭС»**

**Формы реализации:** Письменная работа

**Тип контрольного мероприятия:** Контрольная работа

**Вес контрольного мероприятия в БРС:** 20

**Процедура проведения контрольного мероприятия:** Контрольная работа проводится в течение 1 ч 30 мин

**Краткое содержание задания:**

Тепловые схемы ГТУ и ПГУ-ТЭС

**Контрольные вопросы/задания:**

<p>Уметь: проводить расчёты тепловых схем и оборудования ГТУ и ПГУ ТЭС на базе нормативных методик расчётов.</p>	<p>1. Определить значения тепловой нагрузки пароперегревателя КУ для следующих условий: <math>D_{пе}=110</math> кг/с; <math>P_б=6</math> МПа; <math>T_{КТ}=560</math> оС, расчеты произвести для двух значений температурного напора на горячем конце пароперегревателя: <math>Q_{пе} = 30</math> и <math>40</math> оС. Привести схему узла КУ (ПЕ+И) и Q,T-диаграмму. Необходимые дополнительные величины –принять.</p>
--	--

**Описание шкалы оценивания:**

*Оценка: зачтено*

*Описание характеристики выполнения знания:*

*Оценка: не зачтено*

*Описание характеристики выполнения знания:*

## КМ-6. Тест 5 «Нормирование вредных выбросов, расчет и их уменьшение»

**Формы реализации:** Письменная работа

**Тип контрольного мероприятия:** Тестирование

**Вес контрольного мероприятия в БРС:** 10

**Процедура проведения контрольного мероприятия:** Студентам предлагается в конце лекции ответить в течение 15 мин на 15 вопросов.

**Краткое содержание задания:**

Нормирование вредных выбросов и их уменьшение

**Контрольные вопросы/задания:**

<p>Знать: классификацию выбросов загрязняющих веществ от ГТУ и ПГУ, их расчет и нормирование;</p>	<p><b>1. Что оказывает влияние на массовой выброс оксидов серы?</b> А. Температура в топке. В. Избыток воздуха. С. Содержание серы в топливе.</p> <p><b>2. Концентрация оксидов азота в дымовых газах будет увеличиваться при</b> А. Уменьшение температуры в топке В. При увеличении рециркуляции дымовых газов С. При увеличении избытка воздуха</p> <p><b>3. Что оказывает наибольшее влияние на массовый выброс оксидов азота?</b>  А. Высота дымовой трубы. В. Скорость ветра С. Температура в топке.</p> <p><b>4. Какую размерность имеют ПДК газообразных выбросов?</b> А. мг/м<sup>3</sup> Б. г/м<sup>3</sup> С. ppm</p> <p><b>5. Какие ПДК самые строгие</b> 1. 1. Максимально - разовые 2. 2. Среднесуточные 3. 3. Среднегодовые</p> <p><b>6. Максимально разовые ПДК усредняются по пробам в течении</b> 1. 1. 5 мин 2. 2. 20 мин 3. 3. 40 мин</p> <p><b>7. Какие из перечисленных веществ являются одностороннего действия</b> 1. 1. NO , SO<sub>2</sub> 2. 2. NO<sub>2</sub>, SO<sub>2</sub> 3. 3. NO<sub>2</sub>, SO<sub>3</sub></p> <p><b>8. Во сколько раз NO<sub>2</sub> является токсичнее SO<sub>2</sub></b></p>
---	---



	<ol style="list-style-type: none"> <li>1. 1. 2</li> <li>2. 2. 2,5</li> <li>3. 3. 4</li> </ol> <p>9.Концентрация оксидов серы в дымовых газах уменьшается</p> <ol style="list-style-type: none"> <li>1. 1. при впрыске воды</li> <li>2. 2. при рециркуляции дымовых газов</li> <li>3. 3. при уменьшении серы в топливе</li> </ol> <p>10.Концентрация оксидов азота в дымовых газах уменьшается при</p> <ol style="list-style-type: none"> <li>1. 1. При рециркуляции дымовых газов</li> <li>2. 2. При увеличении избытка воздуха</li> <li>3. 3. При увеличении температуры</li> </ol> <p>11.Концентрация оксидов серы в дымовых газах увеличится</p> <ol style="list-style-type: none"> <li>1. 1. при впрыске воды</li> <li>2. 2. При увеличении температуры</li> <li>3. 3. при увеличении серы в топливе</li> </ol> <p>12.Концентрация оксидов азота в дымовых газах увеличится при</p> <ol style="list-style-type: none"> <li>1. 1. При рециркуляции дымовых газов</li> <li>2. 2. При уменьшении избытка воздуха</li> <li>3. 3. При увеличении температуры</li> </ol> <p>13.От чего зависит величина выбросов оксидов углерода?</p> <ol style="list-style-type: none"> <li>1. От температуры;</li> <li>2. От организации процесса сжигания;</li> <li>3. От наличия содержания углерода в топливе.</li> </ol>
--	---

**Описание шкалы оценивания:**

*Оценка: 5*

*Нижний порог выполнения задания в процентах: 90*

*Описание характеристики выполнения знания:*

*Оценка: 4*

*Нижний порог выполнения задания в процентах: 75*

*Описание характеристики выполнения знания:*

*Оценка: 3*

*Нижний порог выполнения задания в процентах: 60*

*Описание характеристики выполнения знания:*

*Оценка: 2*

*Описание характеристики выполнения знания:*

**КМ-7. Тест 6 «Рассеивание вредных выбросов»**

**Формы реализации:** Письменная работа

**Тип контрольного мероприятия:** Тестирование

**Вес контрольного мероприятия в БРС:** 5

**Процедура проведения контрольного мероприятия:** Студентам предлагается в конце лекции ответить в течение 10 мин на 8 вопросов.

**Краткое содержание задания:**

Рассеивание вредных выбросов

**Контрольные вопросы/задания:**

<p>Знать: принципы рассеивания в атмосфере загрязняющих веществ;</p>	<p>1. Когда приземные концентрации при выбросе будут больше при прочих равных условиях: А) зимой Б) летом С) одинаковые</p> <p>2. Когда приземные концентрации при выбросе через какое количество одинаковых дымовых труб будут больше при прочих равных условиях: А) 1 Б) 2 С) 3</p> <p>3. При сжигании какого топлива приземные концентрации будут больше при прочих равных условиях: А) газа Б) жидкого топлива С) угля</p> <p>4. Когда приземные концентрации при выбросе будут больше при прочих равных условиях: А) диаметр дымовой трубы больше Б) диаметр дымовой трубы меньше С) не имеет значение</p> <p>5. При увеличении высоты дымовой трубы приземные концентрации при выбросе будут при прочих равных условиях: А) больше Б) меньше С) одинаковые</p> <p>6. Как изменится необходимая высота дымовой трубы, если фоновая концентрация увеличится</p> <ol style="list-style-type: none"><li>1. Увеличится</li><li>2. уменьшится</li><li>3. не изменится</li></ol> <p>7. Как изменится необходимая высота дымовой трубы, если будут учитываться одноподобные вещества</p> <ol style="list-style-type: none"><li>1. Увеличится</li><li>2. уменьшится</li><li>3. не изменится</li></ol> <p>8. Сравните приземные концентрации веществ при выбросе в Центральном районе России и Бурятии при прочих равных условиях А) больше Б) меньше</p>
--	---

<b>С) одинаковые</b>
----------------------

**Описание шкалы оценивания:**

*Оценка: 5*

*Нижний порог выполнения задания в процентах: 90*

*Описание характеристики выполнения знания:*

*Оценка: 4*

*Нижний порог выполнения задания в процентах: 75*

*Описание характеристики выполнения знания:*

*Оценка: 3*

*Нижний порог выполнения задания в процентах: 60*

*Описание характеристики выполнения знания:*

*Оценка: 2*

*Описание характеристики выполнения знания:*

**КМ-8. Тест 7. Устройства по очистке дымовых газов**

**Формы реализации:** Письменная работа

**Тип контрольного мероприятия:** Тестирование

**Вес контрольного мероприятия в БРС: 5**

**Процедура проведения контрольного мероприятия:** Студентам предлагается в конце лекции ответить в течение 10 мин на 6 вопросов.

**Краткое содержание задания:**

Устройства по очистке дымовых газов

**Контрольные вопросы/задания:**

<p>Знать: конструкции устройств по очистке дымовых газов, основные требования к ним;</p>	<ol style="list-style-type: none"><li>1. Перечислите устройства по очистке дымовых газов от оксидов азота.</li><li>2. Перечислите устройства по очистке дымовых газов от серы.</li><li>3. Перечислите устройства по очистке дымовых газов от углерода.</li></ol>
--	--

**Описание шкалы оценивания:**

*Оценка: 5*

*Нижний порог выполнения задания в процентах: 90*

*Описание характеристики выполнения знания:*

*Оценка: 4*

*Нижний порог выполнения задания в процентах: 75*

*Описание характеристики выполнения знания:*

*Оценка: 3*

*Нижний порог выполнения задания в процентах: 60*

*Описание характеристики выполнения знания:*

*Оценка: 2*

*Описание характеристики выполнения знания:*

## КМ-9. Тест 8 «Снижение физических воздействий.»

**Формы реализации:** Письменная работа

**Тип контрольного мероприятия:** Тестирование

**Вес контрольного мероприятия в БРС:** 10

**Процедура проведения контрольного мероприятия:** Студентам предлагается в конце лекции ответить в течение 10 мин на 15 вопросов.

### Краткое содержание задания:

Снижение физических воздействий. Снижение уровня шума в котлах ПГУ, методика расчета уровня шума в открытом пространстве Глушители на ГТУ и ПГУ-ТЭС

### Контрольные вопросы/задания:

Знать: принципы нормирования физических факторов воздействия от ГТУ и ПГУ;	<p>1. Для октавной полосы отношение верхней границы частоты к нижней границе равно</p> <ol style="list-style-type: none"><li>1. 1,26</li><li>2. 2</li><li>3. 4</li></ol> <p>2. Высокочастотным шумом называют шум со спектром больше</p> <ol style="list-style-type: none"><li>1. 500 Гц</li><li>2. 800 Гц</li><li>3. 1000 Гц</li></ol> <p>3. Слышимый человеком диапазон находится</p> <ol style="list-style-type: none"><li>1. 1000-4000 Гц</li><li>2. 20- 20000 Гц</li><li>3. 500-8000 Гц</li></ol> <p>4. Область инфразвука находится с частоты ниже</p> <ol style="list-style-type: none"><li>1. 20 Гц</li><li>2. 100 Гц</li><li>3. 150 Гц</li></ol> <p>5. Область ультразвука находится выше</p> <ol style="list-style-type: none"><li>1. 8000 Гц</li><li>2. 20000 Гц</li><li>3. 15000 Гц</li><li>4.</li></ol> <p>6. При включении дополнительно к работающему источнику еще таких же двух уровень звука увеличился на</p> <ol style="list-style-type: none"><li>1. 2 дБ</li><li>2. 3 дБ</li><li>3. 5 дБ</li></ol> <p>7. При отключении одного из двух одинаковых источников уровень звука уменьшился на</p> <ol style="list-style-type: none"><li>1. 2 дБ</li><li>2. 3 дБ</li><li>3. 2 раза</li></ol>
--	--

	<p>8.Снижение уровня звуковой мощности на повороте зависит</p> <ol style="list-style-type: none"> <li>1. 1. от диаметра канала</li> <li>2. 2. угла изгиба</li> <li>3. 3. от типа источника</li> </ol> <p>9.Снижение уровня звуковой мощности на прямом участке прямо пропорционально</p> <ol style="list-style-type: none"> <li>1. 1. увеличению диаметра канала</li> <li>2. 2. длине канала</li> <li>3. 3. скорости звука</li> </ol> <p>10.Снижение уровня звуковой мощности на прямом повороте с острыми кромками ГТУ равно</p> <ol style="list-style-type: none"> <li>1. 1. 1 дБ</li> <li>2. 2. 3 дБ</li> <li>3. 3. 10 дБ</li> </ol> <p>11.Диссипативные глушители снижают звуковую энергию</p> <ol style="list-style-type: none"> <li>1. 1. поглощением звуковой энергии специальными материалами</li> <li>2. 2. наложением звуковых волн образованных в специальных камерах</li> <li>3. 3. наложением звуковых волн образованных в специальных генераторах</li> </ol> <p>12.Какие типы глушители используются для снижения шума воздухозаборов ГТУ</p> <ol style="list-style-type: none"> <li>1. 1. Резонансные</li> <li>2. 2. Камерные</li> <li>3. 3. Диссипативные</li> </ol> <p>13.Предельное снижение диссипативными глушителями в металлическом корпусе составляет</p> <ol style="list-style-type: none"> <li>1. 1. до 30 дБ</li> <li>2. 2. 50 дБ</li> <li>3. 3. до 76 дБ</li> </ol> <p>14.С увеличением расстояния о источника в 2 раза уровень шума за счет дивергенции снизится на</p> <ol style="list-style-type: none"> <li>1. 1. 3 дБ</li> <li>2. 2. 6 дБ</li> <li>3. 3. 12 дБ</li> </ol> <p>15.Затухание в атмосфере больше всего на</p> <ol style="list-style-type: none"> <li>1. 1. низких частотах</li> <li>2. 2. средних</li> <li>3. 3. высоких</li> <li>4.</li> </ol>
--	---

**Описание шкалы оценивания:**

*Оценка: 5*

*Нижний порог выполнения задания в процентах: 90*

*Описание характеристики выполнения знания:*

*Оценка: 4*

*Нижний порог выполнения задания в процентах: 75*

*Описание характеристики выполнения знания:*

*Оценка: 3*

*Нижний порог выполнения задания в процентах: 60*

*Описание характеристики выполнения знания:*

*Оценка: 2*

*Описание характеристики выполнения знания:*

### **КМ-10. Контрольная работа № 2. «Природоохранные мероприятия»**

**Формы реализации:** Письменная работа

**Тип контрольного мероприятия:** Контрольная работа

**Вес контрольного мероприятия в БРС:** 20

**Процедура проведения контрольного мероприятия:** Контрольная работа проводится в течение 1 ч 30 мин

**Краткое содержание задания:**

Природоохранные мероприятия

**Контрольные вопросы/задания:**

Уметь: использовать методику рассеивания загрязняющих веществ в атмосфере;	1. Во сколько раз изменится необходимая высота дымовой трубы для ТЭС, выбрасывающего только оксиды серы, при увеличении фоновой концентрации с 0,1 до 0,25 мг/м <sup>3</sup> . 2. Определить массовый выброс оксидов углерода при выхлопе ГТУ. Расход $V_{г.т.}$ , кг/с, природного газа в камере сгорания ГТУ составил 16,9 кг/с. Теплотворная способность газового топлива $Q=35,8$ МДж/м <sup>3</sup> . Объем $V_{гн}$ , м <sup>3</sup> /м <sup>3</sup> , дымовых газов при сжигании 1 м <sup>3</sup> топлива с избытком воздуха $\alpha > 1$ , а плотность сухого природного газа, $\rho_{г.топл}=0,72$ кг/м <sup>3</sup> . Время работы ГТУ $T=6000$ часов в году. Теплотворная способность условного топлива 29,3 МДж/м <sup>3</sup> .
Уметь: применять методики расчета снижения уровня шума от ГТУ и ПГУ;	1. На сколько дБ изменится шум после подсоединения к одной ГТУ еще 3-х ГТУ 2. На сколько дБ изменится уровень в расчетной точке при увеличении размеров санитарно-защитной зоны в 2 раза?

**Описание шкалы оценивания:**

*Оценка: зачтено*

*Описание характеристики выполнения знания:*

*Оценка: не зачтено*

*Описание характеристики выполнения знания:*

# СОДЕРЖАНИЕ ОЦЕНОЧНЫХ СРЕДСТВ ПРОМЕЖУТОЧНОЙ АТТЕСТАЦИИ

8 семестр

Форма промежуточной аттестации: Экзамен

Пример билета

1.1	Основные характеристики ГТУ открытого типа: степень повышения давления, термический КПД ГТУ открытого цикла, термический коэффициент цикла Брайтона. Цикл Брайтона	30
1.2	<b>Задача 1.</b> Определить тепловую нагрузку ГВТО и расход сетевой воды, если известны следующие величины: $G_{кт}=120$ кг/с; $T_{КТ}=516$ оС; температура прямой сетевой воды $T_{пр}=120$ оС; температура обратной сетевой воды $T_{об}=55$ оС, охлаждение газов в КУ до 80 °С. Необходимые дополнительные величины – принять. Использовать таблицы теплофизических свойств воздуха и продуктов сгорания ( $\nu_{г}=1,20$ ; $m_{г}=28,0$ ).	20
<b>Модуль 2 «Природоохранные технологии в энергетике»</b>		
2.1.	Выбросы вредных веществ тепловыми электростанциями. Доля ТЭС в загрязнении окружающей среды	30
2.2.	<b>Задача 1.</b> Во сколько раз отличаются выбросы в атмосферу частиц золы от двух котлов. Известно, что расход топлива на первом котле $B=22$ кг/с, а на втором в 2 раза больше. Зольность топлива на рабочую массу на первом котле составляет $A_p=24$ %, а на втором котле – в 1,1 раз больше. Степени эффективности золоуловителей на первом и втором котле равны.	20

## Процедура проведения

Очная форма. Экзамен письменный. Время на ответ 1 ч. 30 мин.

### *1. Перечень компетенций/индикаторов и контрольных вопросов проверки результатов освоения дисциплины*

**1. Компетенция/Индикатор:** ИД-1<sub>ПК-2</sub> Демонстрирует знание принципов действия, конструкций и режимов работы объектов профессиональной деятельности с учетом обеспечения экологической безопасности в соответствии с технологией производства

### **Вопросы, задания**

1. Основные характеристики ГТУ открытого типа: степень повышения давления, термический КПД ГТУ открытого цикла, термический коэффициент цикла Брайтона. Цикл Брайтона
2. Выбросы вредных веществ тепловыми электростанциями. Доля ТЭС в загрязнении окружающей среды

### **Материалы для проверки остаточных знаний**

1. В каком типе конструкции котла-утилизатора имеются трубные доски?

Ответы:

- а. Вертикальный
- б. Горизонтальный
- в. Прямоточный

г. Барабанный

Верный ответ: а. Вертикальный

2. Что оказывает наибольшее влияние на массовый выброс оксидов азота?

Ответы:

А. Температура в топке.

Б. Высота дымовой трубы.

С. Скорость ветра

Верный ответ: А. Температура в топке.

3. Концентрация оксидов азота в дымовых газах будет увеличиваться при

Ответы:

А. Уменьшение температуры в топке

Б. При увеличении рециркуляции дымовых газов

С. При увеличении избытка воздуха

Верный ответ: С. При увеличении избытка воздуха

4. Какой фактор оказывает влияние на массовый выброс оксидов серы?

Ответы:

А. Температура в топке.

Б. Избыток воздуха.

В. Содержание серы в топливе.

Верный ответ: В. Содержание серы в топливе.

5. Какие ПГУ обладают максимальным КПД по выработке электроэнергии?

Ответы:

а. Одноконтурные

б. Двухконтурные

в. Трехконтурные

Верный ответ: в. Трехконтурные

6. Концентрация оксидов серы в дымовых газах будет увеличиваться при...

Ответы:

А. При переходе с твердого на жидкое шлакоудаления

Б. С увеличением температуры в топке

С. С увеличением доли сернистости топлива

Верный ответ: С. С увеличением доли сернистости топлива

7. Какие значения ПДК выше:

Ответы:

А. Максимально-разовые

Б. Суточные

С. Среднегодовые

Верный ответ: А. Максимально-разовые

8. Для чего нужна система технического водоснабжения для ГТЭС? (Выбрать все правильные варианты ответа).

Ответы:

а. Подача охлаждающей воды в воздухоохладители ГТУ

б. Подача охлаждающей воды в охладители масляной системы

г. Хозяйственно-бытовые нужды станции

д. Восполнение потерь цикловой воды (для котла-утилизатора)

е. Подача охлаждающей воды в системы регулирования.

ж. Нет правильного варианта ответа



Верный ответ: а. Подача охлаждающей воды в воздухоохладители ГТУ б. Подача охлаждающей воды в охладители масляной системы е. Подача охлаждающей воды в системы регулирования.

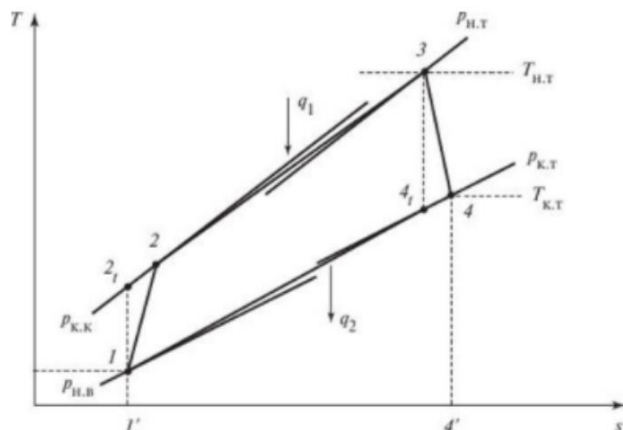
9. Давление на входе в газовую турбину равно 3 МПа, атмосферное - 100 кПа. Чему равна степень расширения газов в газовой турбине?

Ответы:

- а. 0,3
- б. 3
- в. 30
- г. 300

Верный ответ: в. 30

10. Как называется данный цикл?



Ответы:

- а. Цикл Ренкина
- б. Цикл Отто
- в. Цикл Брайтона
- г. Цикл Тринклера
- д. Цикл Стерлинга

Верный ответ: в. Цикл Брайтона

11. Какой режим работы осевого компрессора называют расчетным?

Ответы:

- а. Переменный режим работы компрессора рассчитанный для конкретных условий работы.
- б. Режим по стандарту ISO 2314 при +15 С.
- в. Проектный режим при минимально возможной нагрузке осевого компрессора.
- г. Режим при температуре наружного воздуха для так называемых нормальных условий
- д. Режим при температуре наружного воздуха, соответствующий средней по году

Верный ответ: б. Режим по стандарту ISO 2314 при +15 С.

12. Что оказывает наибольшее влияние на экономичность ГТУ?

Ответы:

- а. Давление топлива на входе в камеру сгорания
- б. Температура наружного воздуха забираемого компрессором
- в. Атмосферное давление
- г. Относительная влажность воздуха
- д. Высота установки ГТУ над уровнем моря
- е. Ничего из перечисленного.

Верный ответ: б. Температура наружного воздуха забираемого компрессором

13. Какой вид теплообмена происходит в поверхностях котла-утилизатора?

Ответы:

- а. Радиационный
  - б. Конвективный
  - в. Теплопередача
  - г. Все перечисленные виды
- Верный ответ: б. Конвективный

## ***II. Описание шкалы оценивания***

*Оценка: 5*

*Нижний порог выполнения задания в процентах: 90*

*Описание характеристики выполнения знания: Тест на проверку оценочных знаний: правильный ответ на от 14 вопросов включительно*

*Оценка: 4*

*Нижний порог выполнения задания в процентах: 75*

*Описание характеристики выполнения знания: Тест на проверку оценочных знаний: правильный ответ на от 11 до 13 вопросов включительно*

*Оценка: 3*

*Нижний порог выполнения задания в процентах: 60*

*Описание характеристики выполнения знания: Тест на проверку оценочных знаний: правильный ответ на от 9 до 10 вопросов включительно*

*Оценка: 2*

*Описание характеристики выполнения знания: Тест на проверку оценочных знаний: правильные ответ менее, чем на 9 вопросов*

## ***III. Правила выставления итоговой оценки по курсу***

Оценка за экзамен определяется в соответствии с Положением о балльно-рейтинговой системе для студентов НИУ «МЭИ» на основании семестровой и экзаменационной составляющих.

**Для курсового проекта/работы:**

**8 семестр**

**Форма проведения: Защита КП/КР**

### ***I. Процедура защиты КП/КР***

Защита проводится в комиссии минимум из 2 человек. Время проведения - 30 мин.

### ***II. Описание шкалы оценивания***

*Оценка: 5*

*Нижний порог выполнения задания в процентах: 70*

*Описание характеристики выполнения знания:* Работа выполнена в рамках "продвинутого" уровня. Ответы даны верно, четко сформулированные особенности практических решений

*Оценка: 4*

*Нижний порог выполнения задания в процентах: 60*

*Описание характеристики выполнения знания:* Работа выполнена в рамках "базового" уровня. Большинство ответов даны верно. В части материала есть незначительные недостатки

*Оценка: 3*

*Нижний порог выполнения задания в процентах: 50*

*Описание характеристики выполнения знания:* Работа выполнена в рамках "порогового" уровня. Основная часть задания выполнена верно. на вопросы углубленного уровня

*Оценка: 2*

*Описание характеристики выполнения знания:* Работа не выполнена или выполнена преимущественно неправильно

### ***III. Правила выставления итоговой оценки по курсу***

Оценка за курсовую работу определяется в соответствии с Положением о балльно-рейтинговой системе для студентов НИУ «МЭИ».