

**Министерство науки и высшего образования РФ
Федеральное государственное бюджетное образовательное учреждение
высшего образования
«Национальный исследовательский университет «МЭИ»**

Направление подготовки/специальность: 13.03.01 Теплоэнергетика и теплотехника

Наименование образовательной программы: Автоматизация технологических процессов в теплоэнергетике

Уровень образования: высшее образование - бакалавриат


Форма обучения: Очно-заочная

**Оценочные материалы
по дисциплине
Экологически безопасные технологии на ТЭС**

**Москва
2023**

ОЦЕНОЧНЫЕ МАТЕРИАЛЫ РАЗРАБОТАЛ:


Разработчик

	Подписано электронной подписью ФГБОУ ВО «НИУ «МЭИ»	
	Сведения о владельце ЦЭП МЭИ	
	Владелец	Никитина И.С.
	Идентификатор	Rb9efc6b6-NikitinaIS-0f331b90

И.С.
Никитина


СОГЛАСОВАНО:

Руководитель
образовательной
программы

	Подписано электронной подписью ФГБОУ ВО «НИУ «МЭИ»	
	Сведения о владельце ЦЭП МЭИ	
	Владелец	Мезин С.В.
	Идентификатор	R420ae592-MezinSV-dc40cfee

С.В. Мезин

Заведующий
выпускающей кафедрой

	Подписано электронной подписью ФГБОУ ВО «НИУ «МЭИ»	
	Сведения о владельце ЦЭП МЭИ	
	Владелец	Черняев А.Н.
	Идентификатор	R7a97f450-ChernyaevAN-b37575e

А.Н.
Черняев

ОБЩАЯ ЧАСТЬ

Оценочные материалы по дисциплине предназначены для оценки: достижения обучающимися запланированных результатов обучения по дисциплине, этапа формирования запланированных компетенций и уровня освоения дисциплины.

Оценочные материалы по дисциплине включают оценочные средства для проведения мероприятий текущего контроля успеваемости и промежуточной аттестации.

Формируемые у обучающегося компетенции:

1. ПК-2 Способен участвовать в эксплуатации автоматизированных систем управления объектами профессиональной деятельности

ИД-1 Демонстрирует знание принципов действия, конструкций и режимов работы объектов профессиональной деятельности с учетом обеспечения экологической безопасности в соответствии с технологией производства

и включает:

для текущего контроля успеваемости:

Форма реализации: Письменная работа

1. Контрольная работа № 1. «Тепловые схемы ГТУ и ПГУ-ТЭС» (Контрольная работа)
2. Контрольная работа № 2. «Природоохранные мероприятия» (Контрольная работа)
3. Тест 1 «Термодинамические основы работы ТЭС и влияние на окружающую среду» (Тестирование)
4. Тест 2 «Оборудование ГТУ и ПГУ» (Тестирование)
5. Тест 3 «Эксплуатация ГТУ» (Тестирование)
6. Тест 4 «Схемы ГТУ и ПГУ-ТЭС» (Тестирование)
7. Тест 5 «Нормирование вредных выбросов, расчет и их уменьшение» (Тестирование)
8. Тест 6 «Рассеивание вредных выбросов» (Тестирование)
9. Тест 7. Устройства по очистке дымовых газов (Тестирование)
10. Тест 8 «Снижение физических воздействий.» (Тестирование)

БРС дисциплины

8 семестр

Раздел дисциплины	Веса контрольных мероприятий, %										
	Индекс КМ:	КМ-1	КМ-2	КМ-3	КМ-4	КМ-5	КМ-6	КМ-7	КМ-8	КМ-9	КМ-10
	Срок КМ:	2	3	4	5	6	8	9	12	13	14
Основные экологически безопасных технологий на ТЭС и особенности их воздействия на окружающую среду											
Основные экологически безопасных технологий на ТЭС и особенности их воздействия на окружающую среду	+										
Термодинамические основы и принцип работы											

ГТУ и ПГУ										
Термодинамические основы и принцип работы ГТУ и ПГУ	+									
Осевые компрессоры и камеры сгорания энергетических ГТУ										
Осевые компрессоры и камеры сгорания энергетических ГТУ		+								
Газовые турбины энергетических ГТУ										
Газовые турбины энергетических ГТУ		+								
Эксплуатация газотурбинных установок										
Эксплуатация газотурбинных установок			+							
Схемы ГТУ и ГТУ-ТЭС										
Схемы ГТУ и ГТУ-ТЭС				+	+					
Схемы ПГУ-КЭС и ПГУ-ТЭЦ										
Схемы ПГУ-КЭС и ПГУ-ТЭЦ					+					
Котлы-утилизаторы и паровые турбины парогазовых ТЭС										
Котлы-утилизаторы и паровые турбины парогазовых ТЭС				+						
Выбросы загрязняющих веществ от ГТУ и ПГУ, их расчет и нормирование										
Выбросы загрязняющих веществ от ГТУ и ПГУ, их расчет и нормирование						+				
Устройства по очистке дымовых газов										
Устройства по очистке дымовых газов								+		
Методика рассеивания загрязняющих веществ в атмосфере										
Методика рассеивания загрязняющих веществ в атмосфере							+			
Методика расчета дымовых труб ГТУ и ПГУ-ТЭС										

Методика расчета дымовых труб ГТУ и ПГУ-ТЭС										+
Основные требования к компоновке элементов газоздушных трактов ГТУ и ПГУ, требования к внешним газоходам										
Основные требования к компоновке элементов газоздушных трактов ГТУ и ПГУ, требования к внешним газоходам										+
Физическое воздействие от ГТУ и ПГУ										
Физическое воздействие от ГТУ и ПГУ									+	
Шумовые характеристики и расчет снижения уровня шума в каналах ГТУ										
Шумовые характеристики и расчет снижения уровня шума в каналах ГТУ									+	
Снижение уровня шума в котлах ПГУ, методика расчета уровня шума в открытом пространстве										
Снижение уровня шума в котлах ПГУ, методика расчета уровня шума в открытом пространстве										+
Глушители на ГТУ и ПГУ-ТЭС										
Глушители на ГТУ и ПГУ-ТЭС										+
Вес КМ:	10	5	5	10	20	10	5	5	10	20

§Общая часть/Для промежуточной аттестации§

БРС курсовой работы/проекта

8 семестр

Раздел дисциплины	Веса контрольных мероприятий, %									
	Индекс КМ:	КМ-1	КМ-2	КМ-3	КМ-4	КМ-5	КМ-6	КМ-7	КМ-8	КМ-9
	Срок КМ:	2	4	6	8	10	12	14	14	14
Выдача задания по модулю 1 курсовой работы	+									
Расчет теплофизических свойств газов.	+									
Оценка аэродинамического сопротивления котла-утилизатора.	+									

Тепловой расчет котла-утилизатора.		+							
Расчет паротурбинной установки в составе ПГУ.			+						
Определение показателей тепловой экономичности ПГУ.				+					
Выдача задания по модулю 2 курсовой работы.					+				
Расчет аэродинамического сопротивления элементов газоздухопровода					+				
Акустический расчет ПГУ разных мощностей.						+			
Способы снижения уровня звуковой мощности при помощи глушителей.							+		
Оформление работы и подготовка чертежей								+	+
Вес КМ:	10	15	10	10	10	15	10	10	10

СОДЕРЖАНИЕ ОЦЕНОЧНЫХ СРЕДСТВ ТЕКУЩЕГО КОНТРОЛЯ

I. Оценочные средства для оценки запланированных результатов обучения по дисциплине, соотнесенных с индикаторами достижения компетенций

Индекс компетенции	Индикатор	Запланированные результаты обучения по дисциплине	Контрольная точка
ПК-2	ИД-1 _{ПК-2} Демонстрирует знание принципов действия, конструкций и режимов работы объектов профессиональной деятельности с учетом обеспечения экологической безопасности в соответствии с технологией производства	Знать: принципы рассеивания в атмосфере загрязняющих веществ; типы и маркировки газовых и паровых турбин, их компоновки для современных энергоблоках ГТУ и ПГУ ТЭС; принципы нормирования физических факторов воздействия от ГТУ и ПГУ; конструкции и принцип действия основных элементов газотурбинных установок, котлов-утилизаторов в составе ПГУ; термодинамические основы работы ТЭС, в том числе на основе газотурбинных и парогазовых технологий, особенности их	Тест 1 «Термодинамические основы работы ТЭС и влияние на окружающую среду» (Тестирование) Тест 2 «Оборудование ГТУ и ПГУ» (Тестирование) Тест 3 «Эксплуатация ГТУ» (Тестирование) Тест 4 «Схемы ГТУ и ПГУ-ТЭС» (Тестирование) Контрольная работа № 1. «Тепловые схемы ГТУ и ПГУ-ТЭС» (Контрольная работа) Тест 5 «Нормирование вредных выбросов, расчет и их уменьшение» (Тестирование) Тест 6 «Рассеивание вредных выбросов» (Тестирование) Тест 7. Устройства по очистке дымовых газов (Тестирование) Тест 8 «Снижение физических воздействий.» (Тестирование) Контрольная работа № 2. «Природоохранные мероприятия» (Контрольная работа)

		<p>воздействия на окружающую среду, а также основную терминологию особенности эксплуатации газотурбинных установок. схемные решения ГТУ и ПГУ ТЭС.</p> <p>классификацию выбросов загрязняющих веществ от ГТУ и ПГУ, их расчет и нормирование;</p> <p>конструкции устройств по очистке дымовых газов, основные требования к ним;</p> <p>Уметь:</p> <p>проводить расчёты тепловых схем и оборудования ГТУ и ПГУ ТЭС на базе нормативных методик расчётов.</p> <p>использовать методику рассеивания загрязняющих веществ в атмосфере;</p> <p>применять методики расчета снижения уровня шума от ГТУ и ПГУ;</p>	
--	--	---	--

II. Содержание оценочных средств. Шкала и критерии оценивания

КМ-1. Тест 1 «Термодинамические основы работы ТЭС и влияние на окружающую среду»

Формы реализации: Письменная работа

Тип контрольного мероприятия: Тестирование

Вес контрольного мероприятия в БРС: 10

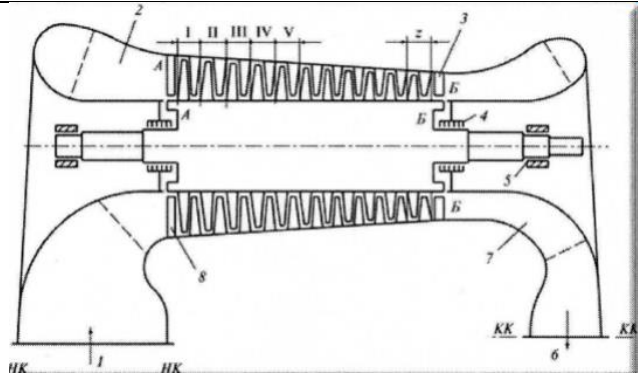
Процедура проведения контрольного мероприятия: Студентам предлагается в конце лекции ответить в течение 15 мин на 15 вопросов.

Краткое содержание задания:

Термодинамические основы работы ТЭС и влияние на окружающую среду

Контрольные вопросы/задания:

<p>Знать: термодинамические основы работы ТЭС, в том числе на основе газотурбинных и парогазовых технологий, особенности их воздействия на окружающую среду, а также основную терминологию</p>	<p>1. Что оказывает наибольшее влияние на экономичность ГТУ?</p> <ul style="list-style-type: none">а. Давление топлива на входе в камеру сгоранияб. Температура наружного воздуха забираемого компрессоромв. Атмосферное давлениег. Относительная влажность воздухад. Высота установки ГТУ над уровнем моряе. Ничего из перечисленного <p>2. Как изменятся основные характеристики энергетической ГТУ с уменьшением температуры наружного воздуха $T_{нв}$ при $T_{нт} = \text{const}$?</p> <ul style="list-style-type: none">а. Электрическая мощность падает, температура на выходе из ГТУ падает, расход продуктов сгорания возрастаетб. Электрическая мощность возрастает, температура на выходе из ГТУ падает, расход продуктов сгорания возрастаетв. Электрическая мощность падает, температура на выходе из ГТУ растет, расход продуктов сгорания падаетг. Электрическая мощность возрастает, температура на выходе из ГТУ растет, расход продуктов сгорания падаетд. Нет правильного ответа <p>3.</p>
--	---



Какой цифрой на рисунке отмечен входной направляющий аппарат (ВНА)?

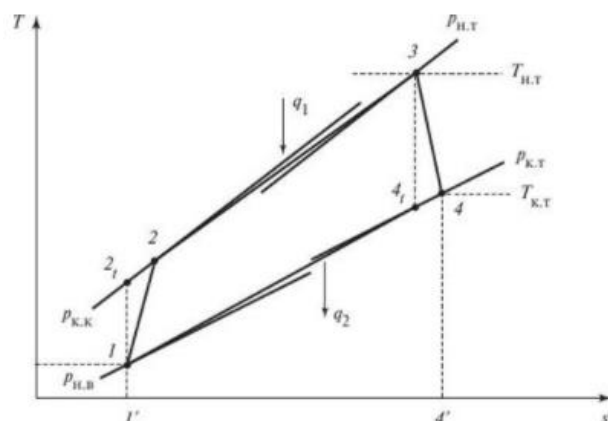
- а. 1
- б. 2
- в. 3
- г. 4
- д. 5
- е. 6
- ж. 7
- з. 8

4. Какой режим работы осевого компрессора называют расчетным?

- а. Переменный режим работы компрессора рассчитанный для конкретных условий работы.
- б. Режим по стандарту ISO 2314 при +15 С.
- в. Проектный режим при минимально возможной нагрузке осевого компрессора.
- г. Режим при температуре наружного воздуха для так называемых нормальных условий
- д. Режим при температуре наружного воздуха, соответствующий средней по году

5. Как называется данный цикл?

- а. Цикл Ренкина
- б. Цикл Отто
- в. Цикл Брайтона
- г. Цикл Тринклера
- д. Цикл Стерлинга



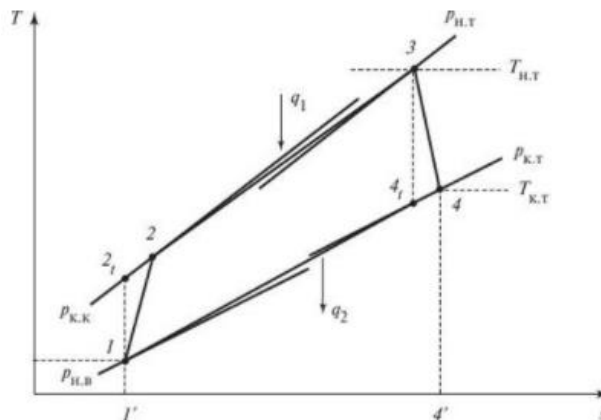
6. Выберите правильное утверждение:

а. Процесс 1-2 - изэнтропийное сжатие воздуха в компрессоре, 2-3 - изобарный подвод теплоты в камере сгорания, 3-4 - изэнтропийное расширение газов в газовой турбине, 4-1 - условная изобара, характеризующая процесс остывания газов в атмосфере

б. Процесс 1-2 - изобарный подвод теплоты в камере сгорания, 2-3 - изэнтропийное сжатие воздуха в компрессоре, 3-4 - изэнтропийное расширение газов в газовой турбине, 4-1 - условная изобара, характеризующая процесс остывания газов в атмосфере

в. Процесс 1-2 - сжатие воздуха в компрессоре, 2-3 - изобарный подвод теплоты в камере сгорания, 3-4 - расширение газов в газовой турбине, 4-1 - условная изобара, характеризующая процесс остывания газов в атмосфере

г. Процесс 1-2 - расширение газов в газовой турбине, 2-3 - изобарный подвод теплоты в камере сгорания, 3-4 - сжатие воздуха в компрессоре, 4-1 - условная изобара, характеризующая процесс остывания газов в атмосфере



7. Какая формула соответствует определению степени повышения давления в компрессоре (процесс неидеальный)?

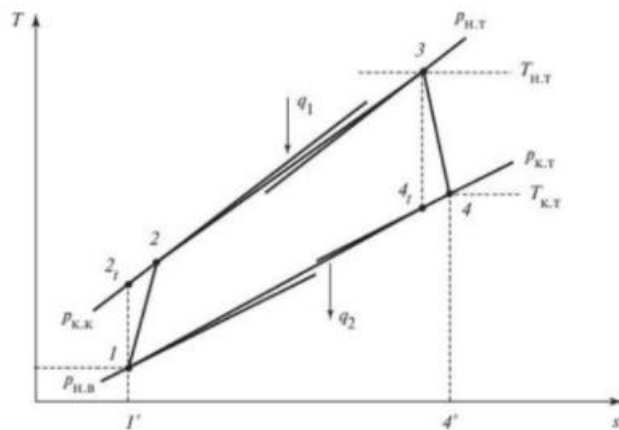
а. а

б. б

в. в

г. г

д. д



$$\pi_k = \frac{p_{кк}}{p_{нк}} \text{ (а)} \quad \pi_k = \frac{p_{нт}}{p_{кт}} \text{ (в)} \quad \pi_k = \frac{p_{нт}}{p_{кк}} \text{ (д)}$$

$$\pi_k = \frac{p_{нт}}{p_{кк}} \text{ (б)} \quad \pi_k = \frac{p_{кт}}{p_{нт}} \text{ (г)}$$

е. Нет правильного варианта

8. Температура начала турбины равна 1200 °С, температура наружного воздуха равна 15 °С. Чему равен температурный коэффициент. Ответ округлить до целых.

а. 80

б. 120

в. 1

г. 4

д. 5

е. Нет правильного ответа

9. Удельная работа газовой турбины равна 500 кДж/кг, компрессора - 250 кДж/кг. Чему равна удельная работа всей ГТУ?

а. 750 кДж/кг

б. 250 кДж/кг

в. 2

г. 0.5

д. Нет верного ответа

10. Основным топливом для современных широко распространенных ГТУ служит:

а. Уголь

б. Чистейший водород

в. Дизель

г. Воздух

д. Природный газ

11. Компрессоры ГТУ бывают (выбрать все верные варианты):

а. Цетробежные

б. Поршневые

в. Осевые

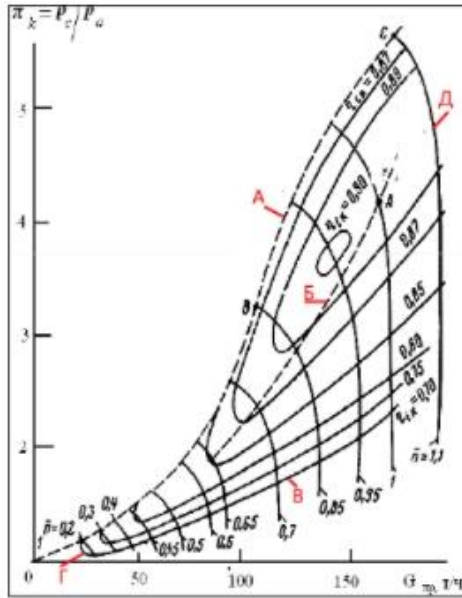
г. Пластинчато-роторные

д. Кулачковые

12. Какой линией обозначена граница помпажа?

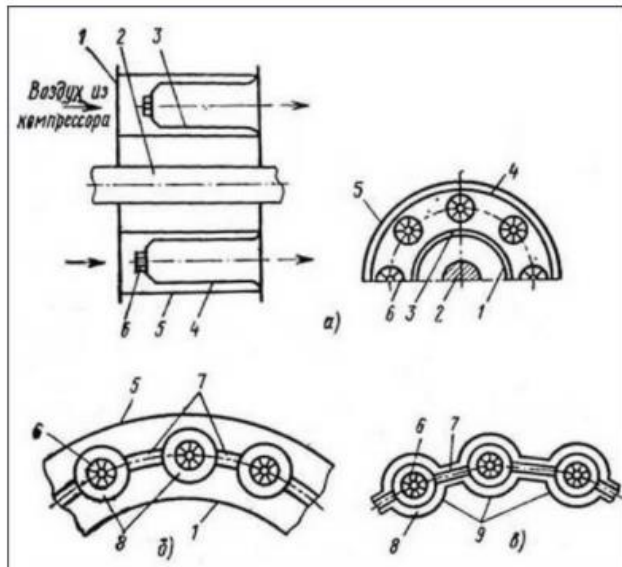
а. А

- б. Б
- в. В
- г. Г
- д. Д
- е. Нет правильного варианта ответа



13. На каком рисунке изображена трубчато-кольцевая камера сгорания?

- а. А
- б. Б
- в. В
- г. Нет правильного варианта ответа



14. Какие методы подавления оксидов азота и др. вредных выбросов на ГТУ Вы знаете (выбрать все верные варианты)?

	<p>а. Впрыск воды или пара в КС с диффузионным пламенем горения б. Рециркуляция газов в. Регенерация газов г. Применение каталитических камер сгорания типа Хопор д. Нет верных вариантов ответа</p> <p>15. Каких видов камер сгорания ГТУ НЕ существует (выбрать все верные варианты ответов)?</p> <p>а. Выносные б. Тангенциальные в. Встроенные г. Противоточные д. Супротивные е. Нет правильного варианта ответа</p>
--	--

Описание шкалы оценивания:

Оценка: 5

Нижний порог выполнения задания в процентах: 90

Описание характеристики выполнения знания:

Оценка: 4

Нижний порог выполнения задания в процентах: 75

Описание характеристики выполнения знания:

Оценка: 3

Нижний порог выполнения задания в процентах: 60

Описание характеристики выполнения знания:

Оценка: 2

Описание характеристики выполнения знания:

КМ-2. Тест 2 «Оборудование ГТУ и ПГУ»

Формы реализации: Письменная работа

Тип контрольного мероприятия: Тестирование

Вес контрольного мероприятия в БРС: 5

Процедура проведения контрольного мероприятия: Студентам предлагается в конце лекции ответить в течение 10 мин на 8 вопросов.

Краткое содержание задания:

Оборудование ГТУ и ПГУ

Контрольные вопросы/задания:

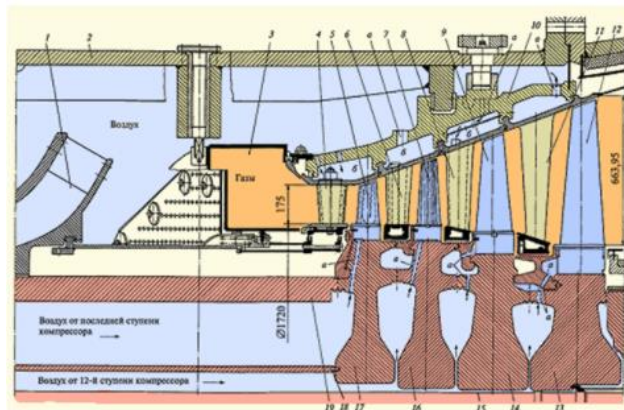
<p>Знать: конструкции и принцип действия основных элементов газотурбинных установок, котлов-утилизаторов в составе ПГУ;</p>	<p>1. По назначению газовые турбины бывают (выберите ВСЕ верные утверждения):</p> <p>а. Нестационарные б. Стационарные в. Авиапроизводные г. Конденсационные д. Силовые е. Теплофикационные</p>
---	--

2. Какого типа покрытий лопаток ГТУ не существует?

- а. Диффузионного
- б. Термобарьерного
- в. Плазменного
- г. Конденсационного
- д. Абляционного

3. Какими цифрами на рисунке обозначены рабочие лопатки ГТУ? (Выбрать Все верные варианты).

- а. 17
- б. 14
- в. 13
- г. 5
- д. 8
- е. 6
- ж. 7



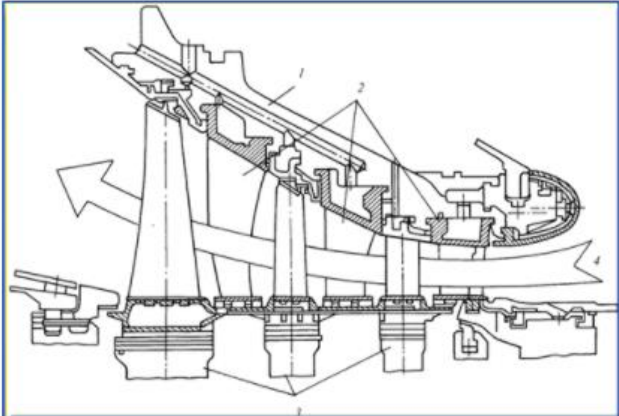
4. Выберите верное утверждение.

- а. Газодожимной компрессор является необязательным элементом схем ГТУ. Он требуется в тех случаях, когда на ГТУ приходит предварительно редуцированный поток газа, то есть необходимо дальнейшее повышение давления..
- б. Газодожимной компрессор является обязательным элементом схем ГТУ. Его устанавливают всегда вне зависимости от каких-либо условий.
- в. Газодожимной компрессор является необязательным элементом схем ГТУ. Он требуется в тех случаях, когда на ГТУ приходит предварительно охлажденный поток газа, требующий технологического повышения температуры.
- г. Все утверждения неправильные.

5. Давление на входе в газовую турбину равно 3 МПа, атмосферное - 100 кПа. Чему равна степень расширения газов в газовой турбине?

- а. 0,3
- б. 3
- в. 30
- г. 300

6. Расход газов ГТ равен 132 кг/с, удельная работа сжатия 380 кДж/кг. Чему равна внутренняя мощность газовой турбины? Ответ выразить в МВт с

	<p>округлением до ближайшего целого числа.</p> <p>а. 40 б. 50 в. 29 г. 248</p> <p>7.Каким цифрами обозначены элементы статора газовой турбины? (Выбрать Все верные варианты).</p> <p>а. 1 б. 2 в. 3 г. 4</p>  <p>8.Расшифруйте маркировку паровой турбины: Т-63/76-8,8</p>
--	--

Описание шкалы оценивания:

Оценка: 5

Нижний порог выполнения задания в процентах: 90

Описание характеристики выполнения знания: 7 и более правильных ответов

Оценка: 4

Нижний порог выполнения задания в процентах: 75

Описание характеристики выполнения знания: 6 правильных ответов

Оценка: 3

Нижний порог выполнения задания в процентах: 60

Описание характеристики выполнения знания: 5 правильных ответов

Оценка: 2

Описание характеристики выполнения знания:

КМ-3. Тест 3 «Эксплуатация ГТУ»

Формы реализации: Письменная работа

Тип контрольного мероприятия: Тестирование

Вес контрольного мероприятия в БРС: 5

Процедура проведения контрольного мероприятия: Студентам предлагается в конце лекции ответить в течение 10 мин на 7 вопросов.

Краткое содержание задания:

Эксплуатация ГТУ

Контрольные вопросы/задания:

Знать: особенности эксплуатации газотурбинных установок.

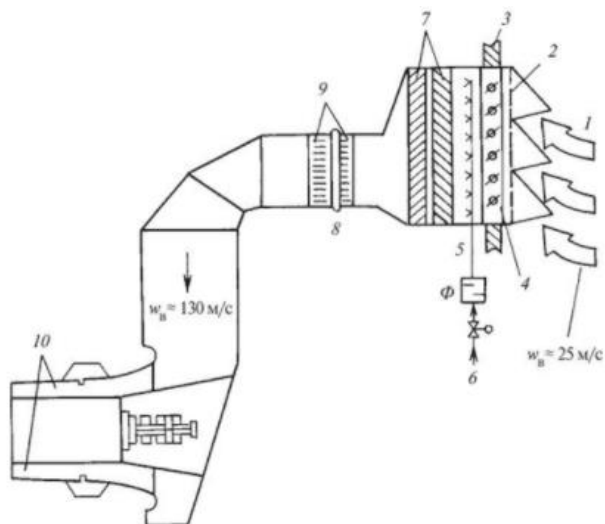
особенности газотурбинных установок.

1. Что из перечисленного относится к блочным системам ГТУ? (Выбрать ВСЕ верные ответы)

- а. Система пожаротушения
- б. Топливное хозяйство
- в. КВОУ ГТУ
- г. Система управления ВНА компрессора ГТУ
- д. Электротехническая система ГТУ
- е. Антиобледенительная система ГТУ

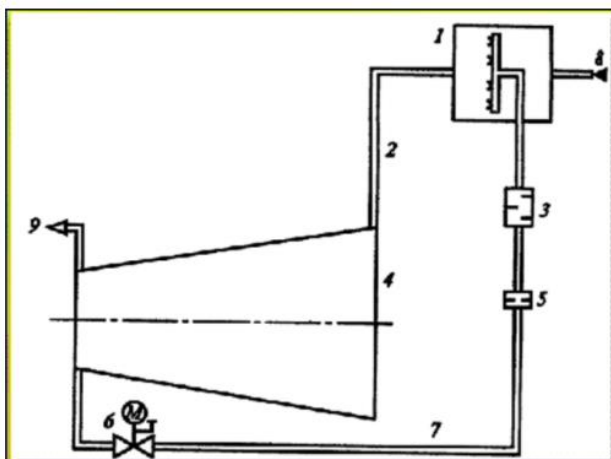
2. Какой цифрой на рисунке изображены шумоглушители?

- а. 8
- б. 2
- в. 3
- г. 4
- д. 5
- е. 6
- ж. 7
- з. 9
- и. 10



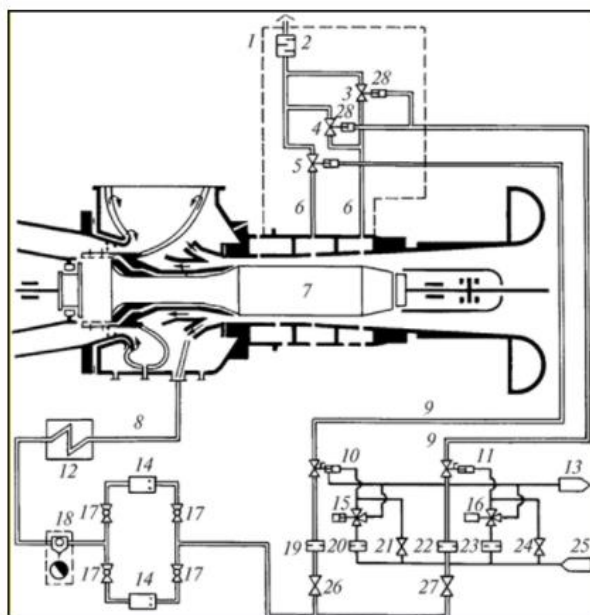
3. Какой цифрой на рисунке обозначен воздухоподогреватель?

- а. 1
- б. 2
- в. 3
- г. 4
- д. 5
- е. 6
- ж. 7
- з. 8



4. Какой цифрой обозначена антипомпажная система?

- а.
- б.
- в.
- г.
- д.
- е.
- ж.



5. Дайте определение: эквивалентное время эксплуатации - это....

- а. период времени, в течение которого изготовитель гарантирует потребителю стабильность показателей качества продукции при условии соблюдения им правил эксплуатации.
- б. диапазон времени, который учитывает влияние различных эксплуатационных событий и времени эксплуатации при различных температурных режимах с начислением индивидуальных коэффициентов.
- в. наработка устройства (механизма) от начала его эксплуатации или после ремонта и до достижения им

	<p>предельного состояния, определяемого нормативно-технической документацией.</p> <p>г. нет правильного варианта ответа</p> <p>6. Выберите верное утверждение. Малая инспекция проводится с периодичностью...</p> <p>а. Раз в месяц</p> <p>б. Раз в 3-4 месяца</p> <p>в. Раз в полгода</p> <p>г. Раз в год</p> <p>д. В зависимости от наработки на отказ</p> <p>7. Для чего нужна система технического водоснабжения для ГТЭС? (Выбрать все правильные варианты ответа).</p> <p>а. Подача охлаждающей воды в воздухоохладители ГТУ</p> <p>б. Подача охлаждающей воды в охладители масляной системы</p> <p>г. Хозяйственно-бытовые нужды станции</p> <p>д. Восполнение потерь цикловой воды (для котла-утилизатора)</p> <p>е. Подача охлаждающей воды в системы регулирования.</p> <p>ж. Нет правильного варианта ответа</p>
--	---

Описание шкалы оценивания:

Оценка: 5

Нижний порог выполнения задания в процентах: 90

Описание характеристики выполнения знания: 6 и более верных ответов

Оценка: 4

Нижний порог выполнения задания в процентах: 70

Описание характеристики выполнения знания: 5 верных ответов

Оценка: 3

Нижний порог выполнения задания в процентах: 60

Описание характеристики выполнения знания: 4 верных ответа

Оценка: 2

Описание характеристики выполнения знания:

КМ-4. Тест 4 «Схемы ГТУ и ПГУ-ТЭС»

Формы реализации: Письменная работа

Тип контрольного мероприятия: Тестирование

Вес контрольного мероприятия в БРС: 10

Процедура проведения контрольного мероприятия: Студентам предлагается в конце лекции ответить в течение 15 мин на 15 вопросов.

Краткое содержание задания:

Схемы ГТУ и ПГУ-ТЭС

Контрольные вопросы/задания:

Знать: схемные решения ГТУ и ПГУ ТЭС.	1. Выберите схему, в которой реализована функция дополнительного регулирования параметров сетевой
---------------------------------------	---

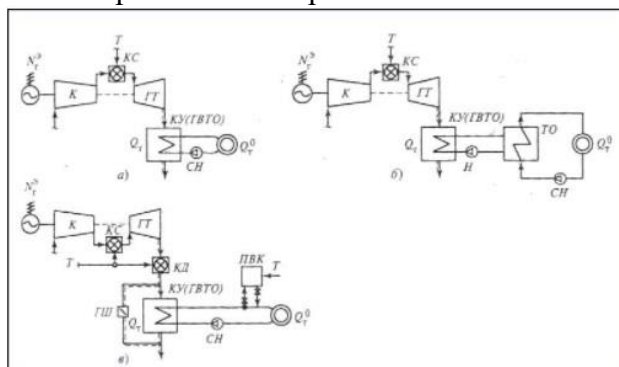
ВОДЫ.

а. а

б. б

в. в

г. Нет правильного варианта



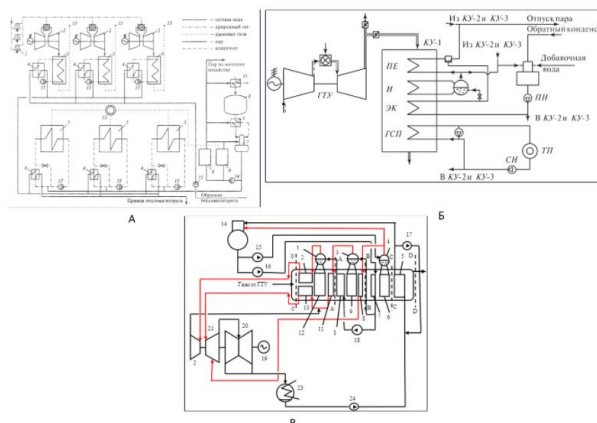
2. Выберите схему промышленно-отопительной ГТУ-ТЭЦ.

а. а

б. б

в. в

г. Нет правильного варианта



3. КПД ГТУ-ТЭЦ по выработке электроэнергии равен 34%. Чему равен удельный расход условного топлива на выработку электроэнергии?

а. Не хватает данных для расчета

б. 301 г/кВтч

в. 361 г/кВтч

г. 241 г/кВтч

4. Вырабатываемая электрическая мощность ПГУ-ТЭС равна 90 МВт, тепловая - 2 МВт. Низшая рабочая теплота сгорания 50 МДж/кг, расход топлива - 3.5 кг/с. Определите коэффициент использования теплоты топлива. Ответ выразить в % с округлением до целого числа.

а. Нет верного ответа

б. 48 %

в. 57 %

г. 53 %

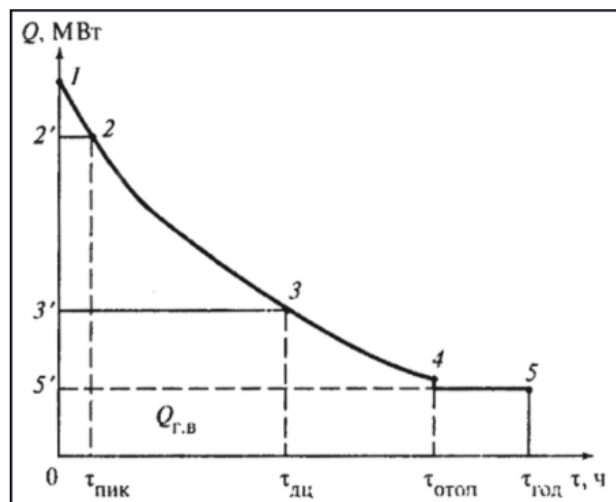
д. 44%

5. Какие величины относятся к технико-экономическим показателям ПГУ-ТЭС? (Выбрать все варианты)

- а. Расход пара в голову турбины
- б. КПД по выработке электроэнергии
- в. Расход топлива
- г. Расход основного конденсата
- д. Параметры перегретого пара

6. Какая часть графика соответствует годовому отпуску тепла от ГТУ-ТЭЦ?

- а. 1-2'-2-1
- б. 2'-3'-3-2-2'
- в. 3'-5'-4-3-3'
- г. 5'-0-5-4-5'
- д. 1-5'-5-1



7. Что относится к способам регулирования отпуска теплоты от ГТУ-ТЭЦ? (Выбрать все верные варианты)

- а. Впрыск пара
- б. Регенерация газов в газовой турбине
- в. Аккумуляторы теплоты
- г. Установка пиковых водогрейных котлов
- д. Установка подогревателей низкого давления

8. Какие ПГУ обладают максимальным КПД по выработке электроэнергии?

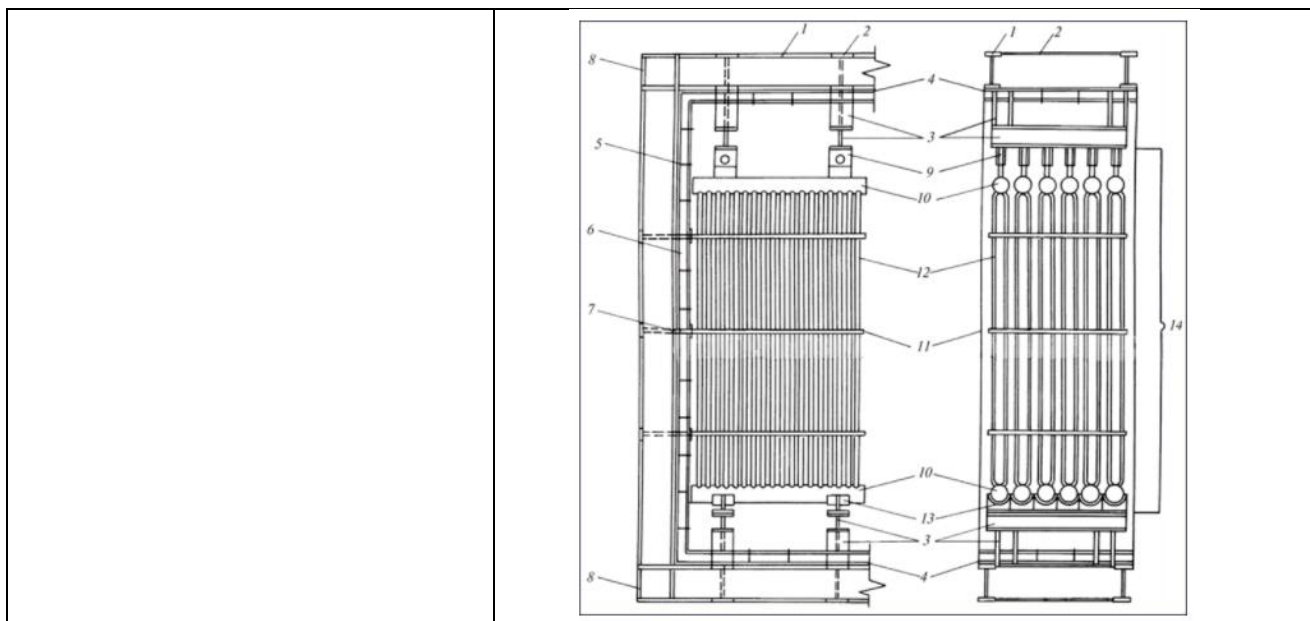
- а. Одноконтурные
- б. Двухконтурные
- в. Трехконтурные
- г. Четырехконтурные

9. Котлы-утилизаторы бывают (выбрать все верные варианты ответа):

- а. Газотрубные
- б. Паротрубные
- в. Водотрубные
- г. С естественной циркуляцией
- д. С комбинированной циркуляцией

10. Какой вид теплообмена происходит в

	<p>поверхностях котла-утилизатора?</p> <p>а. Радиационный б. Конвективный в. Теплопередача г. Все перечисленные виды</p> <p>11. В каком типе конструкции котла-утилизатора имеются трубные доски?</p> <p>а. Вертикальный б. Горизонтальный в. Прямоточный г. Барабанный</p> <p>12. Почему у котла-утилизатора устанавливаются ограничения по габаритам секций и длины труб?</p> <p>а. Из-за массы б. Из-за способа транспортировки в. Сложности монтажа г. Экономия металла</p>
<p>Знать: типы и маркировки газовых и паровых турбин, их компоновки для современных энергоблоков ГТУ и ПГУ ТЭС;</p>	<p>1. Выберите все верные утверждения, относящиеся к данному котлу</p> <p>а. Котел вертикальный б. Котел горизонтальный в. Котел с естественной циркуляцией г. Котел с принудительной циркуляцией д. Прямоточный е. Барабанный</p> <div data-bbox="742 1075 1364 1624" data-label="Diagram"> </div> <p>2. Какой цифрой на рисунке изображены коллекторы КУ?</p> <p>а. 4 б. 3 в. 9 г. 10 д. 11</p>



Описание шкалы оценивания:

Оценка: зачтено

Описание характеристики выполнения знания:

Оценка: не зачтено

Описание характеристики выполнения знания:

КМ-5. Контрольная работа № 1. «Тепловые схемы ГТУ и ПГУ-ТЭС»

Формы реализации: Письменная работа

Тип контрольного мероприятия: Контрольная работа

Вес контрольного мероприятия в БРС: 20

Процедура проведения контрольного мероприятия: Контрольная работа проводится в течение 1 ч 30 мин

Краткое содержание задания:

Тепловые схемы ГТУ и ПГУ-ТЭС

Контрольные вопросы/задания:

<p>Уметь: проводить расчёты тепловых схем и оборудования ГТУ и ПГУ ТЭС на базе нормативных методик расчётов.</p>	<p>1. Определить значения тепловой нагрузки пароперегревателя КУ для следующих условий: $D_{пе}=110$ кг/с; $P_б=6$ МПа; $T_{КТ}=560$ оС, расчеты произвести для двух значений температурного напора на горячем конце пароперегревателя: $Q_{пе} = 30$ и 40 оС. Привести схему узла КУ (ПЕ+И) и Q,T-диаграмму. Необходимые дополнительные величины –принять.</p>
--	--

Описание шкалы оценивания:

Оценка: зачтено

Описание характеристики выполнения знания:

Оценка: не зачтено

Описание характеристики выполнения знания:

КМ-6. Тест 5 «Нормирование вредных выбросов, расчет и их уменьшение»

Формы реализации: Письменная работа

Тип контрольного мероприятия: Тестирование

Вес контрольного мероприятия в БРС: 10

Процедура проведения контрольного мероприятия: Студентам предлагается в конце лекции ответить в течение 15 мин на 15 вопросов.

Краткое содержание задания:

Нормирование вредных выбросов и их уменьшение

Контрольные вопросы/задания:

<p>Знать: классификацию выбросов загрязняющих веществ от ГТУ и ПГУ, их расчет и нормирование;</p>	<p>1. Что оказывает влияние на массовой выброс оксидов серы? А. Температура в топке. В. Избыток воздуха. С. Содержание серы в топливе.</p> <p>2. Концентрация оксидов азота в дымовых газах будет увеличиваться при А. Уменьшение температуры в топке В. При увеличении рециркуляции дымовых газов С. При увеличении избытка воздуха</p> <p>3. Что оказывает наибольшее влияние на массовый выброс оксидов азота? А. Высота дымовой трубы. В. Скорость ветра С. Температура в топке.</p> <p>4. Какую размерность имеют ПДК газообразных выбросов? А. мг/м³ Б. г/м³ С. ppm</p> <p>5. Какие ПДК самые строгие 1. 1. Максимально - разовые 2. 2. Среднесуточные 3. 3. Среднегодовые</p> <p>6. Максимально разовые ПДК усредняются по пробам в течении 1. 1. 5 мин 2. 2. 20 мин 3. 3. 40 мин</p> <p>7. Какие из перечисленных веществ являются одностороннего действия 1. 1. NO , SO₂ 2. 2. NO₂, SO₂ 3. 3. NO₂, SO₃</p> <p>8. Во сколько раз NO₂ является токсичнее SO₂</p>
---	---

	<ol style="list-style-type: none"> 1. 1. 2 2. 2. 2,5 3. 3. 4 <p>9.Концентрация оксидов серы в дымовых газах уменьшается</p> <ol style="list-style-type: none"> 1. 1. при впрыске воды 2. 2. при рециркуляции дымовых газов 3. 3. при уменьшении серы в топливе <p>10.Концентрация оксидов азота в дымовых газах уменьшается при</p> <ol style="list-style-type: none"> 1. 1. При рециркуляции дымовых газов 2. 2. При увеличении избытка воздуха 3. 3. При увеличении температуры <p>11.Концентрация оксидов серы в дымовых газах увеличится</p> <ol style="list-style-type: none"> 1. 1. при впрыске воды 2. 2. При увеличении температуры 3. 3. при увеличении серы в топливе <p>12.Концентрация оксидов азота в дымовых газах увеличится при</p> <ol style="list-style-type: none"> 1. 1. При рециркуляции дымовых газов 2. 2. При уменьшении избытка воздуха 3. 3. При увеличении температуры <p>13.От чего зависит величина выбросов оксидов углерода?</p> <ol style="list-style-type: none"> 1. От температуры; 2. От организации процесса сжигания; 3. От наличия содержания углерода в топливе.
--	---

Описание шкалы оценивания:

Оценка: 5

Нижний порог выполнения задания в процентах: 90

Описание характеристики выполнения знания:

Оценка: 4

Нижний порог выполнения задания в процентах: 75

Описание характеристики выполнения знания:

Оценка: 3

Нижний порог выполнения задания в процентах: 60

Описание характеристики выполнения знания:

Оценка: 2

Описание характеристики выполнения знания:

КМ-7. Тест 6 «Рассеивание вредных выбросов»

Формы реализации: Письменная работа

Тип контрольного мероприятия: Тестирование

Вес контрольного мероприятия в БРС: 5

Процедура проведения контрольного мероприятия: Студентам предлагается в конце лекции ответить в течение 10 мин на 8 вопросов.

Краткое содержание задания:

Рассеивание вредных выбросов

Контрольные вопросы/задания:

<p>Знать: принципы рассеивания в атмосфере загрязняющих веществ;</p>	<p>1. Когда приземные концентрации при выбросе будут больше при прочих равных условиях: А) зимой Б) летом С) одинаковые</p> <p>2. Когда приземные концентрации при выбросе через какое количество одинаковых дымовых труб будут больше при прочих равных условиях: А) 1 Б) 2 С) 3</p> <p>3. При сжигании какого топлива приземные концентрации будут больше при прочих равных условиях: А) газа Б) жидкого топлива С) угля</p> <p>4. Когда приземные концентрации при выбросе будут больше при прочих равных условиях: А) диаметр дымовой трубы больше Б) диаметр дымовой трубы меньше С) не имеет значение</p> <p>5. При увеличении высоты дымовой трубы приземные концентрации при выбросе будут при прочих равных условиях: А) больше Б) меньше С) одинаковые</p> <p>6. Как изменится необходимая высота дымовой трубы, если фоновая концентрация увеличится</p> <ol style="list-style-type: none">1. Увеличится2. уменьшится3. не изменится <p>7. Как изменится необходимая высота дымовой трубы, если будут учитываться односторонние вещества</p> <ol style="list-style-type: none">1. Увеличится2. уменьшится3. не изменится <p>8. Сравните приземные концентрации веществ при выбросе в Центральном районе России и Бурятии при прочих равных условиях А) больше Б) меньше</p>
--	--

С) одинаковые

Описание шкалы оценивания:

Оценка: 5

Нижний порог выполнения задания в процентах: 90

Описание характеристики выполнения знания:

Оценка: 4

Нижний порог выполнения задания в процентах: 75

Описание характеристики выполнения знания:

Оценка: 3

Нижний порог выполнения задания в процентах: 60

Описание характеристики выполнения знания:

Оценка: 2

Описание характеристики выполнения знания:

КМ-8. Тест 7. Устройства по очистке дымовых газов

Формы реализации: Письменная работа

Тип контрольного мероприятия: Тестирование

Вес контрольного мероприятия в БРС: 5

Процедура проведения контрольного мероприятия: Студентам предлагается в конце лекции ответить в течение 10 мин на 6 вопросов.

Краткое содержание задания:

Устройства по очистке дымовых газов

Контрольные вопросы/задания:

<p>Знать: конструкции устройств по очистке дымовых газов, основные требования к ним;</p>	<ol style="list-style-type: none">1.Перечислите устройства по очистке дымовых газов от оксидов азота.2.Перечислите устройства по очистке дымовых газов от серы.3.Перечислите устройства по очистке дымовых газов от углерода.
--	---

Описание шкалы оценивания:

Оценка: 5

Нижний порог выполнения задания в процентах: 90

Описание характеристики выполнения знания:

Оценка: 4

Нижний порог выполнения задания в процентах: 75

Описание характеристики выполнения знания:

Оценка: 3

Нижний порог выполнения задания в процентах: 60

Описание характеристики выполнения знания:

Оценка: 2

Описание характеристики выполнения знания:

КМ-9. Тест 8 «Снижение физических воздействий.»

Формы реализации: Письменная работа

Тип контрольного мероприятия: Тестирование

Вес контрольного мероприятия в БРС: 10

Процедура проведения контрольного мероприятия: Студентам предлагается в конце лекции ответить в течение 10 мин на 15 вопросов.

Краткое содержание задания:

Снижение физических воздействий. Снижение уровня шума в котлах ПГУ, методика расчета уровня шума в открытом пространстве Глушители на ГТУ и ПГУ-ТЭС

Контрольные вопросы/задания:

Знать: принципы нормирования физических факторов воздействия от ГТУ и ПГУ;	<p>1. Для октавной полосы отношение верхней границы частоты к нижней границе равно</p> <ol style="list-style-type: none">1. 1,262. 23. 4 <p>2. Высокочастотным шумом называют шум со спектром больше</p> <ol style="list-style-type: none">1. 500 Гц2. 800 Гц3. 1000 Гц <p>3. Слышимый человеком диапазон находится</p> <ol style="list-style-type: none">1. 1000-4000 Гц2. 20- 20000 Гц3. 500-8000 Гц <p>4. Область инфразвука находится с частоты ниже</p> <ol style="list-style-type: none">1. 20 Гц2. 100 Гц3. 150 Гц <p>5. Область ультразвука находится выше</p> <ol style="list-style-type: none">1. 8000 Гц2. 20000 Гц3. 15000 Гц4. <p>6. При включении дополнительно к работающему источнику еще таких же двух уровень звука увеличился на</p> <ol style="list-style-type: none">1. 2 дБ2. 3 дБ3. 5 дБ <p>7. При отключении одного из двух одинаковых источников уровень звука уменьшился на</p> <ol style="list-style-type: none">1. 2 дБ2. 3 дБ3. 2 раза
--	--

	<p>8.Снижение уровня звуковой мощности на повороте зависит</p> <ol style="list-style-type: none"> 1. 1. от диаметра канала 2. 2. угла изгиба 3. 3. от типа источника <p>9.Снижение уровня звуковой мощности на прямом участке прямо пропорционально</p> <ol style="list-style-type: none"> 1. 1. увеличению диаметра канала 2. 2. длине канала 3. 3. скорости звука <p>10.Снижение уровня звуковой мощности на прямом повороте с острыми кромками ГТУ равно</p> <ol style="list-style-type: none"> 1. 1. 1 дБ 2. 2. 3 дБ 3. 3. 10 дБ <p>11.Диссипативные глушители снижают звуковую энергию</p> <ol style="list-style-type: none"> 1. 1. поглощением звуковой энергии специальными материалами 2. 2. наложением звуковых волн образованных в специальных камерах 3. 3. наложением звуковых волн образованных в специальных генераторах <p>12.Какие типы глушители используются для снижения шума воздухозаборов ГТУ</p> <ol style="list-style-type: none"> 1. 1. Резонансные 2. 2. Камерные 3. 3. Диссипативные <p>13.Предельное снижение диссипативными глушителями в металлическом корпусе составляет</p> <ol style="list-style-type: none"> 1. 1. до 30 дБ 2. 2. 50 дБ 3. 3. до 76 дБ <p>14.С увеличением расстояния о источника в 2 раза уровень шума за счет дивергенции снизится на</p> <ol style="list-style-type: none"> 1. 1. 3 дБ 2. 2. 6 дБ 3. 3. 12 дБ <p>15.Затухание в атмосфере больше всего на</p> <ol style="list-style-type: none"> 1. 1. низких частотах 2. 2. средних 3. 3. высоких 4.
--	---

Описание шкалы оценивания:

Оценка: 5

Нижний порог выполнения задания в процентах: 90

Описание характеристики выполнения знания:

Оценка: 4

Нижний порог выполнения задания в процентах: 75

Описание характеристики выполнения знания:

Оценка: 3

Нижний порог выполнения задания в процентах: 60

Описание характеристики выполнения знания:

Оценка: 2

Описание характеристики выполнения знания:

КМ-10. Контрольная работа № 2. «Природоохранные мероприятия»

Формы реализации: Письменная работа

Тип контрольного мероприятия: Контрольная работа

Вес контрольного мероприятия в БРС: 20

Процедура проведения контрольного мероприятия: Контрольная работа проводится в течение 1 ч 30 мин

Краткое содержание задания:

Природоохранные мероприятия

Контрольные вопросы/задания:

Уметь: использовать методику рассеивания загрязняющих веществ в атмосфере;	1. Во сколько раз изменится необходимая высота дымовой трубы для ТЭС, выбрасывающего только оксиды серы, при увеличении фоновой концентрации с 0,1 до 0,25 мг/м ³ . 2. Определить массовый выброс оксидов углерода при выхлопе ГТУ. Расход $V_{г.т.}$, кг/с, природного газа в камере сгорания ГТУ составил 16,9 кг/с. Теплотворная способность газового топлива $Q=35,8$ МДж/м ³ . Объем $V_{гн}$, м ³ /м ³ , дымовых газов при сжигании 1 м ³ топлива с избытком воздуха $\alpha > 1$, а плотность сухого природного газа, $\rho_{г.топл}=0,72$ кг/м ³ . Время работы ГТУ $T=6000$ часов в году. Теплотворная способность условного топлива 29,3 МДж/м ³ .
Уметь: применять методики расчета снижения уровня шума от ГТУ и ПГУ;	1. На сколько дБ изменится шум после подсоединения к одной ГТУ еще 3-х ГТУ 2. На сколько дБ изменится уровень в расчетной точке при увеличении размеров санитарно-защитной зоны в 2 раза?

Описание шкалы оценивания:

Оценка: зачтено

Описание характеристики выполнения знания:

Оценка: не зачтено

Описание характеристики выполнения знания:

СОДЕРЖАНИЕ ОЦЕНОЧНЫХ СРЕДСТВ ПРОМЕЖУТОЧНОЙ АТТЕСТАЦИИ

8 семестр

Форма промежуточной аттестации: Экзамен

Пример билета

1.1	Основные характеристики ГТУ открытого типа: степень повышения давления, термический КПД ГТУ открытого цикла, термический коэффициент цикла Брайтона. Цикл Брайтона	30
1.2	Задача 1. Определить тепловую нагрузку ГВТО и расход сетевой воды, если известны следующие величины: $G_{кт}=120$ кг/с; $T_{КТ}=516$ оС; температура прямой сетевой воды $T_{пр}=120$ оС; температура обратной сетевой воды $T_{об}=55$ оС, охлаждение газов в КУ до 80 °С. Необходимые дополнительные величины – принять. Использовать таблицы теплофизических свойств воздуха и продуктов сгорания ($\nu_{г}=1,20$; $m_{г}=28,0$).	20
Модуль 2 «Природоохранные технологии в энергетике»		
2.1.	Выбросы вредных веществ тепловыми электростанциями. Доля ТЭС в загрязнении окружающей среды	30
2.2.	Задача 1. Во сколько раз отличаются выбросы в атмосферу частиц золы от двух котлов. Известно, что расход топлива на первом котле $B=22$ кг/с, а на втором в 2 раза больше. Зольность топлива на рабочую массу на первом котле составляет $A_p=24$ %, а на втором котле – в 1,1 раз больше. Степени эффективности золоуловителей на первом и втором котле равны.	20

Процедура проведения

Очная форма. Экзамен письменный. Время на ответ 1 ч. 30 мин.

1. Перечень компетенций/индикаторов и контрольных вопросов проверки результатов освоения дисциплины

1. Компетенция/Индикатор: ИД-1_{ПК-2} Демонстрирует знание принципов действия, конструкций и режимов работы объектов профессиональной деятельности с учетом обеспечения экологической безопасности в соответствии с технологией производства

Вопросы, задания

1. Основные характеристики ГТУ открытого типа: степень повышения давления, термический КПД ГТУ открытого цикла, термический коэффициент цикла Брайтона. Цикл Брайтона
2. Выбросы вредных веществ тепловыми электростанциями. Доля ТЭС в загрязнении окружающей среды

Материалы для проверки остаточных знаний

1. В каком типе конструкции котла-утилизатора имеются трубные доски?

Ответы:

- а. Вертикальный
- б. Горизонтальный
- в. Прямоточный

г. Барабанный

Верный ответ: а. Вертикальный

2. Что оказывает наибольшее влияние на массовый выброс оксидов азота?

Ответы:

А. Температура в топке.

Б. Высота дымовой трубы.

С. Скорость ветра

Верный ответ: А. Температура в топке.

3. Концентрация оксидов азота в дымовых газах будет увеличиваться при

Ответы:

А. Уменьшение температуры в топке

Б. При увеличении рециркуляции дымовых газов

С. При увеличении избытка воздуха

Верный ответ: С. При увеличении избытка воздуха

4. Какой фактор оказывает влияние на массовый выброс оксидов серы?

Ответы:

А. Температура в топке.

Б. Избыток воздуха.

В. Содержание серы в топливе.

Верный ответ: В. Содержание серы в топливе.

5. Какие ПГУ обладают максимальным КПД по выработке электроэнергии?

Ответы:

а. Одноконтурные

б. Двухконтурные

в. Трехконтурные

Верный ответ: в. Трехконтурные

6. Концентрация оксидов серы в дымовых газах будет увеличиваться при...

Ответы:

А. При переходе с твердого на жидкое шлакоудаления

Б. С увеличением температуры в топке

С. С увеличением доли сернистости топлива

Верный ответ: С. С увеличением доли сернистости топлива

7. Какие значения ПДК выше:

Ответы:

А. Максимально-разовые

Б. Суточные

С. Среднегодовые

Верный ответ: А. Максимально-разовые

8. Для чего нужна система технического водоснабжения для ГТЭС? (Выбрать все правильные варианты ответа).

Ответы:

а. Подача охлаждающей воды в воздухоохладители ГТУ

б. Подача охлаждающей воды в охладители масляной системы

г. Хозяйственно-бытовые нужды станции

д. Восполнение потерь цикловой воды (для котла-утилизатора)

е. Подача охлаждающей воды в системы регулирования.

ж. Нет правильного варианта ответа

Верный ответ: а. Подача охлаждающей воды в воздухоохладители ГТУ б. Подача охлаждающей воды в охладители масляной системы е. Подача охлаждающей воды в системы регулирования.

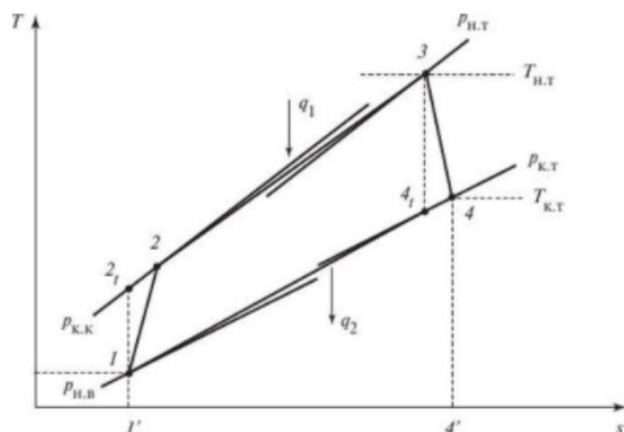
9. Давление на входе в газовую турбину равно 3 МПа, атмосферное - 100 кПа. Чему равна степень расширения газов в газовой турбине?

Ответы:

- а. 0,3
- б. 3
- в. 30
- г. 300

Верный ответ: в. 30

10. Как называется данный цикл?



Ответы:

- а. Цикл Ренкина
- б. Цикл Отто
- в. Цикл Брайтона
- г. Цикл Тринклера
- д. Цикл Стерлинга

Верный ответ: в. Цикл Брайтона

11. Какой режим работы осевого компрессора называют расчетным?

Ответы:

- а. Переменный режим работы компрессора рассчитанный для конкретных условий работы.
- б. Режим по стандарту ISO 2314 при +15 С.
- в. Проектный режим при минимально возможной нагрузке осевого компрессора.
- г. Режим при температуре наружного воздуха для так называемых нормальных условий
- д. Режим при температуре наружного воздуха, соответствующий средней по году

Верный ответ: б. Режим по стандарту ISO 2314 при +15 С.

12. Что оказывает наибольшее влияние на экономичность ГТУ?

Ответы:

- а. Давление топлива на входе в камеру сгорания
- б. Температура наружного воздуха забираемого компрессором
- в. Атмосферное давление
- г. Относительная влажность воздуха
- д. Высота установки ГТУ над уровнем моря
- е. Ничего из перечисленного.

Верный ответ: б. Температура наружного воздуха забираемого компрессором

13. Какой вид теплообмена происходит в поверхностях котла-утилизатора?

Ответы:

- а. Радиационный
 - б. Конвективный
 - в. Теплопередача
 - г. Все перечисленные виды
- Верный ответ: б. Конвективный

II. Описание шкалы оценивания

Оценка: 5

Нижний порог выполнения задания в процентах: 90

Описание характеристики выполнения знания: Тест на проверку оценочных знаний: правильный ответ на от 14 вопросов включительно

Оценка: 4

Нижний порог выполнения задания в процентах: 75

Описание характеристики выполнения знания: Тест на проверку оценочных знаний: правильный ответ на от 11 до 13 вопросов включительно

Оценка: 3

Нижний порог выполнения задания в процентах: 60

Описание характеристики выполнения знания: Тест на проверку оценочных знаний: правильный ответ на от 9 до 10 вопросов включительно

Оценка: 2

Описание характеристики выполнения знания: Тест на проверку оценочных знаний: правильные ответ менее, чем на 9 вопросов

III. Правила выставления итоговой оценки по курсу

Оценка за экзамен определяется в соответствии с Положением о балльно-рейтинговой системе для студентов НИУ «МЭИ» на основании семестровой и экзаменационной составляющих.

Для курсового проекта/работы:

8 семестр

Форма проведения: Защита КП/КР

I. Процедура защиты КП/КР

Защита проводится в комиссии минимум из 2 человек. Время проведения - 30 мин.

II. Описание шкалы оценивания

Оценка: 5

Нижний порог выполнения задания в процентах: 70

Описание характеристики выполнения знания: Работа выполнена в рамках "продвинутого" уровня. Ответы даны верно, четко сформулированные особенности практических решений

Оценка: 4

Нижний порог выполнения задания в процентах: 60

Описание характеристики выполнения знания: Работа выполнена в рамках "базового" уровня. Большинство ответов даны верно. В части материала есть незначительные недостатки

Оценка: 3

Нижний порог выполнения задания в процентах: 50

Описание характеристики выполнения знания: Работа выполнена в рамках "порогового" уровня. Основная часть задания выполнена верно. на вопросы углубленного уровня

Оценка: 2

Описание характеристики выполнения знания: Работа не выполнена или выполнена преимущественно неправильно

III. Правила выставления итоговой оценки по курсу

Оценка за курсовую работу определяется в соответствии с Положением о балльно-рейтинговой системе для студентов НИУ «МЭИ».