

**Министерство науки и высшего образования РФ  
Федеральное государственное бюджетное образовательное учреждение  
высшего образования  
«Национальный исследовательский университет «МЭИ»**

**Направление подготовки/специальность: 13.03.01 Теплоэнергетика и теплотехника**

**Наименование образовательной программы: Технология воды и топлива на ТЭС и АЭС**

**Уровень образования: высшее образование - бакалавриат**

**Форма обучения: Очная**

**Оценочные материалы  
по дисциплине  
Инженерные расчеты**

**Москва  
2023**

## ОЦЕНОЧНЫЕ МАТЕРИАЛЫ РАЗРАБОТАЛ:

Разработчик

	Подписано электронной подписью ФГБОУ ВО «НИУ «МЭИ»	
	Сведения о владельце ЦЭП МЭИ	
	Владелец	Очков В.Ф.
	Идентификатор	Rd91184b2-OchkovVF-1531e2ff

В.Ф. Очков

## СОГЛАСОВАНО:

Руководитель  
образовательной  
программы

	Подписано электронной подписью ФГБОУ ВО «НИУ «МЭИ»	
	Сведения о владельце ЦЭП МЭИ	
	Владелец	Шацких Ю.В.
	Идентификатор	R6ca75b8e-ShatskikhYV-f045f12f

Ю.В.  
Шацких

Заведующий  
выпускающей кафедрой

	Подписано электронной подписью ФГБОУ ВО «НИУ «МЭИ»	
	Сведения о владельце ЦЭП МЭИ	
	Владелец	Рыженков А.В.
	Идентификатор	R97ba085e-RyzenkovAV-e7929df

А.В.  
Рыженков

## ОБЩАЯ ЧАСТЬ

Оценочные материалы по дисциплине предназначены для оценки: достижения обучающимися запланированных результатов обучения по дисциплине, этапа формирования запланированных компетенций и уровня освоения дисциплины.

Оценочные материалы по дисциплине включают оценочные средства для проведения мероприятий текущего контроля успеваемости и промежуточной аттестации.

Формируемые у обучающегося компетенции:

1. ПК-1 Способен проводить расчеты объектов профессиональной деятельности с учетом их экономической эффективности

ИД-1 Применяет информационные технологии для проведения инженерных расчетов

и включает:

**для текущего контроля успеваемости:**

Форма реализации: Выполнение задания

1. Тест № 1. Символьное и численное решение задачи о цепи, подвешенной на двух опорах. (Решение задач)

Форма реализации: Проверка задания

1. Контрольная работа № 2. Численное и символьное решение задачи механики (Решение задач)

2. Контрольная работа № 3. Инженерные расчеты задач гидрогазодинамики (Решение задач)

3. Контрольная работа №4. Инженерные расчеты задач теплотехники (Решение задач)

## БРС дисциплины

2 семестр

Раздел дисциплины	Веса контрольных мероприятий, %				
	Индекс КМ:	КМ-1	КМ-2	КМ-3	КМ-4
	Срок КМ:	3	6	10	14
Введение в инженерные расчеты					
Инженерные расчеты		+	+	+	+
Задачи оптимизации					
Решение задач оптимизации численными и символьными методами			+		
Решение дифференциальных уравнений					
Решение дифференциальных уравнений в компьютерных математических программах				+	
Решение задач интерполяции и аппроксимации					
Решение задач интерполяции и аппроксимации					+

Инженерные расчеты задач теплотехники и гидрогазодинамики				
Инженерные расчеты задач теплотехники и гидрогазодинамики			+	
Вес КМ:	25	25	25	25

\$Общая часть/Для промежуточной аттестации\$

## СОДЕРЖАНИЕ ОЦЕНОЧНЫХ СРЕДСТВ ТЕКУЩЕГО КОНТРОЛЯ

### *I. Оценочные средства для оценки запланированных результатов обучения по дисциплине, соотнесенных с индикаторами достижения компетенций*

Индекс компетенции	Индикатор	Запланированные результаты обучения по дисциплине	Контрольная точка
ПК-1	ИД-1 <sub>ПК-1</sub> Применяет информационные технологии для проведения инженерных расчетов	<p>Знать:</p> <ul style="list-style-type: none"> <li>преимущества и недостатки современных компьютерных математических программ для решения инженерных задач</li> <li>преимущества и недостатки символьной и численной компьютерной математики для решения инженерных задач</li> <li>основные встроенные инструменты для решения инженерных задач на компьютере</li> </ul> <p>Уметь:</p> <ul style="list-style-type: none"> <li>решать инженерные расчеты задач механики</li> <li>решать инженерные расчеты задач теплотехники</li> <li>решать инженерные расчеты задач гидрогазодинамики</li> </ul>	<p>Тест № 1. Символьное и численное решение задачи о цепи, подвешенной на двух опорах. (Решение задач)</p> <p>Контрольная работа № 2. Численное и символьное решение задачи механики (Решение задач)</p> <p>Контрольная работа № 3. Инженерные расчеты задач гидрогазодинамики (Решение задач)</p> <p>Контрольная работа №4. Инженерные расчеты задач теплотехники (Решение задач)</p>

## II. Содержание оценочных средств. Шкала и критерии оценивания

**КМ-1. Тест № 1. Символьное и численное решение задачи о цепи, подвешенной на двух опорах.**

**Формы реализации:** Выполнение задания

**Тип контрольного мероприятия:** Решение задач

**Вес контрольного мероприятия в БРС:** 25

**Процедура проведения контрольного мероприятия:** Контроль проводится в форме устного опроса. Студент должен решить предложенную задачу, оформить ее, объяснить ход решения.

### Краткое содержание задания:

Рассчитать цепную функцию, удовлетворяющую следующим условиям:

Дано расстояние между креплениями цепи и удельный вес цепи, параметр  $a$ . Определить длину цепи, при которой удерживающие ее силы в точках крепления  $F$  будут минимальны.

Дополнить расчет графиком. Дополнительно отобразить горизонтальную и вертикальную проекции силы, растягивающей цепь.

### Контрольные вопросы/задания:

Знать: преимущества и недостатки современных компьютерных математических программ для решения инженерных задач	1. В чем состоит физический смысл параметра $a$ в уравнении цепной функции?
--	---

### Описание шкалы оценивания:

*Оценка: 5*

*Нижний порог выполнения задания в процентах: 80*

*Описание характеристики выполнения знания:* Оценка "отлично" выставляется если задание выполнено в полном объеме или выполнено преимущественно верно

*Оценка: 4*

*Нижний порог выполнения задания в процентах: 65*

*Описание характеристики выполнения знания:* Оценка "хорошо" выставляется если большинство вопросов раскрыто. выбрано верное направление для решения задач

*Оценка: 3*

*Нижний порог выполнения задания в процентах: 50*

*Описание характеристики выполнения знания:* Оценка "удовлетворительно" выставляется если задание преимущественно выполнено

*Оценка: 2*

*Описание характеристики выполнения знания:* Оценка "неудовлетворительно" выставляется если задание выполнено неверно или преимущественно не выполнено

**КМ-2. Контрольная работа № 2. Численное и символьное решение задачи механики**

**Формы реализации:** Проверка задания

**Тип контрольного мероприятия:** Решение задач

**Вес контрольного мероприятия в БРС:** 25

**Процедура проведения контрольного мероприятия:** Контроль проводится в форме устного опроса. Студент должен решить предложенную задачу, оформить ее, объяснить ход решения.

**Краткое содержание задания:**

Расчет и анимирование термодинамического цикла Отто для двигателя внутреннего сгорания

Расчет и анимирование термодинамического цикла Дизеля и Тринклера

Расчет и анимирование термодинамического Ренкина на перегретом паре

**Контрольные вопросы/задания:**

Знать: преимущества и недостатки символьной и численной компьютерной математики для решения инженерных задач	1.Какие основные встроенные инструменты математических программ используются для решения инженерных задач?
Уметь: решать инженерные расчеты задач теплотехники	1.Укажите особенности решения инженерных расчетов задач теплотехники на компьютере 2.Графически отобразите результаты инженерных расчетов в виде анимации

**Описание шкалы оценивания:**

*Оценка: 5*

*Нижний порог выполнения задания в процентах: 80*

*Описание характеристики выполнения знания:* Оценка "отлично" выставляется если задание выполнено в полном объеме или выполнено преимущественно верно

*Оценка: 4*

*Нижний порог выполнения задания в процентах: 65*

*Описание характеристики выполнения знания:* Оценка "хорошо" выставляется если большинство вопросов раскрыто. выбрано верное направление для решения задач

*Оценка: 3*

*Нижний порог выполнения задания в процентах: 50*

*Описание характеристики выполнения знания:* Оценка "удовлетворительно" выставляется если задание преимущественно выполнено

*Оценка: 2*

*Описание характеристики выполнения знания:* Оценка "неудовлетворительно" выставляется если задание выполнено неверно или преимущественно не выполнено

### **КМ-3. Контрольная работа № 3. Инженерные расчеты задач гидрогазодинамики**

**Формы реализации:** Проверка задания

**Тип контрольного мероприятия:** Решение задач

**Вес контрольного мероприятия в БРС:** 25

**Процедура проведения контрольного мероприятия:** Контроль проводится в форме устного опроса. Студент должен решить предложенную задачу, оформить ее, объяснить ход решения.

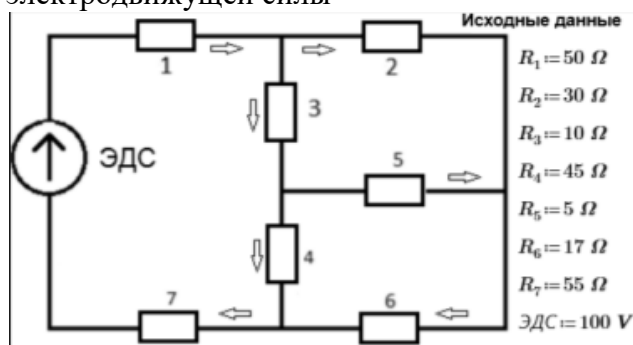
**Краткое содержание задания:**

Расчет потери напора в трубопроводе с использованием облачных функций

Расчет характеристик сети трубопроводов

Расчет электрической сети: нахождение значений тока на отдельных участках

электрической цепи в зависимости от заданных значений локальных сопротивлений и электродвижущей силы



### Контрольные вопросы/задания:

<p><b>Знать:</b> преимущества и недостатки символьной и численной компьютерной математики для решения инженерных задач</p>	<p>1. В чем преимущества и недостатки символьной и численной компьютерной математики для решения инженерных задач?</p>
<p><b>Уметь:</b> решать инженерные расчеты задач гидрогазодинамики</p>	<p>1. Используйте средства программирования для создания функции расчета потери напора в трубопроводе.                  2. Создайте функцию для работы с облачной базой данных по свойствам конструкционных материалов                  3. Укажите особенности инженерных расчетов задач электротехники и гидрогазодинамики</p>

### Описание шкалы оценивания:

Оценка: 5

Нижний порог выполнения задания в процентах: 80

Описание характеристики выполнения знания: Оценка "отлично" выставляется если задание выполнено в полном объеме или выполнено преимущественно верно

Оценка: 4

Нижний порог выполнения задания в процентах: 65

Описание характеристики выполнения знания: Оценка "хорошо" выставляется если большинство вопросов раскрыто, выбрано верное направление для решения задач

Оценка: 3

Нижний порог выполнения задания в процентах: 50

Описание характеристики выполнения знания: Оценка "удовлетворительно" выставляется если задание преимущественно выполнено

Оценка: 2

Описание характеристики выполнения знания: Оценка "неудовлетворительно" выставляется если задание выполнено неверно или преимущественно не выполнено

### КМ-4. Контрольная работа №4. Инженерные расчеты задач теплотехники

Формы реализации: Проверка задания

Тип контрольного мероприятия: Решение задач

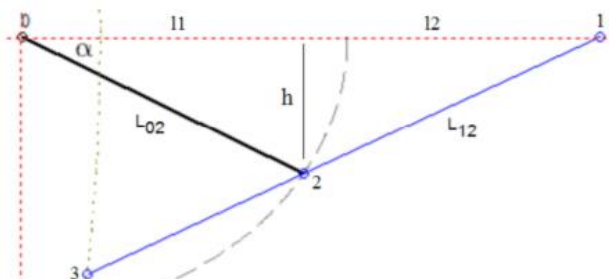
Вес контрольного мероприятия в БРС: 25



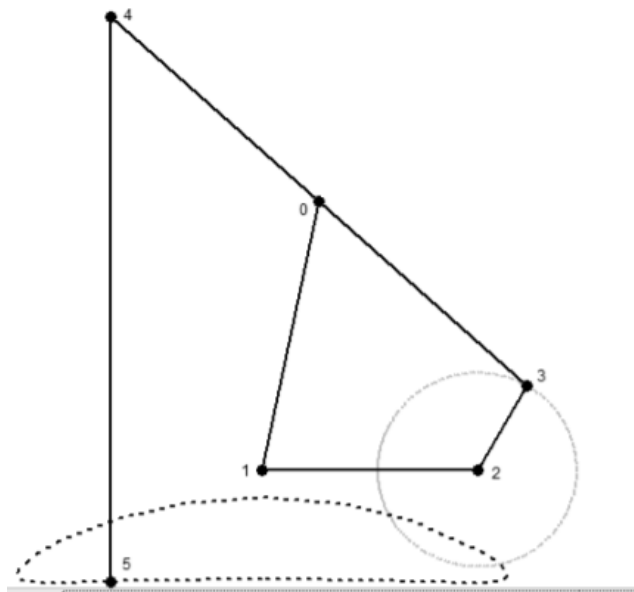
**Процедура проведения контрольного мероприятия:** Контроль проводится в форме устного опроса. Студент должен решить предложенную задачу, оформить ее, объяснить ход решения.

**Краткое содержание задания:**

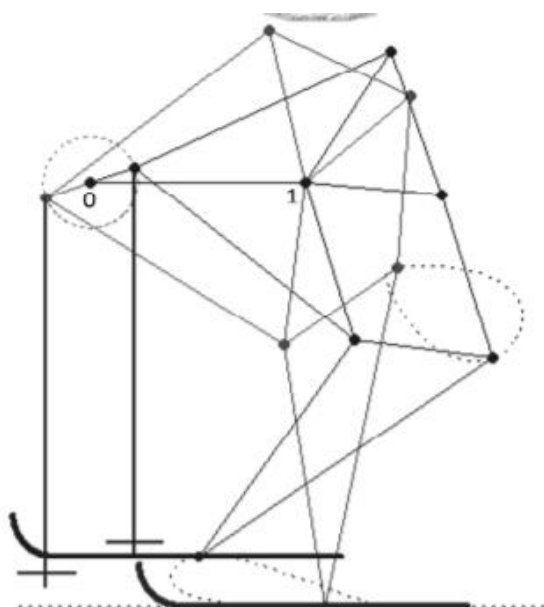
Расчет и анимирование кинематической модели двери автобуса с заданными геометрическими размерами.



Расчет и анимирование кинематической модели стопоходящей Чебышева. Нарисовать траекторию движения точки 5 (или точки 4 — линия 4–5 строго вертикальна). Точка 4 движется синхронно с точкой 5, точка 0 описывает дугу окружности, точка 3 совершает круговое движение, а точки 1 и 2 неподжны. В данной задаче главное так подобрать длины рычагов, чтобы траектория движения точек 4 и 5 на некотором участке была наиболее близка к горизонтальной линии, а вся стопоходящая машина (а у нее две пары таких ног, движущихся со сдвигом на 180°) передвигалась без ощутимых вертикальных колебаний.



Расчет и анимирование кинематической модели стопоходящей Тео Янсена. У стопоходящей машины Янсена только точки 0 и 1 неподжны, остальные находятся либо в круговом, либо в более сложном (см. пунктирные линии на рисунке) движении.



**Контрольные вопросы/задания:**

Знать: основные встроенные инструменты для решения инженерных задач на компьютере	1. Какие современные компьютерные математические программы для решения инженерных задач Вы знаете?
Уметь: решать инженерные расчеты задач механики	1. Решите задачу кинематической модели двери автобуса с помощью символьной и численной математикой. Сравните результаты

**Описание шкалы оценивания:**

*Оценка: 5*

*Нижний порог выполнения задания в процентах: 80*

*Описание характеристики выполнения знания: Оценка "отлично" выставляется если задание выполнено в полном объеме или выполнено преимущественно верно*

*Оценка: 4*

*Нижний порог выполнения задания в процентах: 65*

*Описание характеристики выполнения знания: Оценка "хорошо" выставляется если большинство вопросов раскрыто. выбрано верное направление для решения задач*

*Оценка: 3*

*Нижний порог выполнения задания в процентах: 50*

*Описание характеристики выполнения знания: Оценка "удовлетворительно" выставляется если задание преимущественно выполнено*

*Оценка: 2*

*Описание характеристики выполнения знания: Оценка "неудовлетворительно" выставляется если задание выполнено неверно или преимущественно не выполнено*

# СОДЕРЖАНИЕ ОЦЕНОЧНЫХ СРЕДСТВ ПРОМЕЖУТОЧНОЙ АТТЕСТАЦИИ

## 2 семестр

**Форма промежуточной аттестации:** Зачет с оценкой

### Пример билета

1. Численные методы решения в среде Mathcad
2. Рассчитайте в Mathcad термодинамический КПД цикла Ренкина при  $p_1 = 20$  МПа,  $t_1 = 540^\circ\text{C}$ ,  $p_2 = 3$  кПа.

### Процедура проведения

Зачет проводится по билетам в устной форме. В билете один теоретический вопрос и одно практическое задание. На подготовку студенту дается 45 мин.

### *1. Перечень компетенций/индикаторов и контрольных вопросов проверки результатов освоения дисциплины*

**1. Компетенция/Индикатор:** ИД-1ПК-1 Применяет информационные технологии для проведения инженерных расчетов

### Вопросы, задания

1. Комбинирование численных и аналитических методов при решении задач на компьютере
2. Численные методы решения в среде Mathcad: Методы Ньютона, секущих и половинного деления при поиске нуля функции
3. Рассчитайте термодинамический КПД цикла Ренкина
4. Рассчитайте термодинамический КПД цикла ГТУ
5. Решите задачу о средней температуре стенки в трубчатом теплообменнике

### Материалы для проверки остаточных знаний

1. Сколько байт в килобайте?

Ответы:

- 1 1024
- 2 1000
- 3 1064

Верный ответ: 1024

2. На какую систему единиц по умолчанию настроен компьютерный математический пакет?

Ответы:

- 1 СИ
- 2 СГС
- 3 Британская

Верный ответ: СИ

3. Назовите главную алгоритмическую конструкцию?

Ответы:

- 1 Альтернатива
- 2 Цикл с постпроверкой
- 3 Цикл с предпроверкой

Верный ответ: Цикл с предпроверкой

4. Как по-другому называется символьная математика?

Ответы:

- 1 Математика компьютерных аналитических преобразований
- 2 Буквенная математика

Верный ответ: Математика компьютерных аналитических преобразований

5. Для чего в расчетах используются единицы измерения?

Ответы:

- 1 Для комментирования расчета
- 2 Для контроля правильности расчета
- 3 Для пересчета единиц измерения

Верный ответ: 1 Для контроля правильности расчета 2 Для пересчета единиц измерения

6. Как математические программы строят график функции?

Ответы:

- 1 Поиск особых точек на графике и проведение линии через эти точки
- 2 Табулирование аргумента и функции и проведение линии через точки

Верный ответ: Табулирование аргумента и функции и проведение линии через точки

7. Под хранение какой переменной резервируется минимум памяти компьютера?

Ответы:

- 1 Целочисленной
- 2 Булевой
- 3 Вещественной

Верный ответ: Булевой

8. Под хранение какой переменной резервируется максимум памяти компьютера?

Ответы:

- 1 Целочисленной
- 2 Булевой
- 3 Вещественной

Верный ответ: Вещественной

9. Какое значение может хранить булевая переменная?

Ответы:

- 1 Да
- 2 Нет
- 3 Не знаю

Верный ответ: 1 Да 2 Нет

10. Какое действие производит нажатие клавиши Print Screen?

Ответы:

- 1 Печать на принтере экрана дисплея
- 2 Очистка экрана дисплея
- 3 Копирование экрана дисплея картинкой в буфере обмена

Верный ответ: Копирование экрана дисплея картинкой в буфере обмена

11. Какое действие производит нажатие клавиш Ctrl+c?

Ответы:

- 1 Стирание выбранной информации
- 2 Перенос выбранной информации в буфер обмена
- 3 Дублирование выбранной информации в буфере обмена

Верный ответ: Дублирование выбранной информации в буфере обмена

12. Какое действие производит нажатие клавиш Ctrl+x?

Ответы:

- 1 Стирание выбранной информации
- 2 Перенос выбранной информации в буфер обмена
- 3 Дублирование выбранной информации в буфере обмена

Верный ответ: Стирание выбранной информации

13. Какое действие производит нажатие клавиш Ctrl+v?

Ответы:

- 1 Стирание выбранной информации
- 2 Дублирование выбранной информации из буфера обмена
- 3 Дублирование выбранной информации в буфере обмена

Верный ответ: Дублирование выбранной информации из буфера обмена

14. Какое действие производит нажатие клавиш Ctrl+a?

Ответы:

- 1 Стирание выбранной информации Правильно
- 2 Перенос выбранной информации в буфер обмена
- 3 Выделение элементов фрагмента информации

Верный ответ: Выделение элементов фрагмента информации

15. Какие клавиши нужно нажать, чтобы найти информацию?

Ответы:

- 1 Ctrl+v
- 2 Ctrl+a
- 3 Ctrl+f

Верный ответ: Ctrl+f

## **II. Описание шкалы оценивания**

*Оценка: 5*

*Нижний порог выполнения задания в процентах: 80*

*Описание характеристики выполнения знания: Балл рассчитывается в системе ИС БАРС на основе контрольных мероприятий с учетом веса каждого*

*Оценка: 4*

*Нижний порог выполнения задания в процентах: 65*

*Описание характеристики выполнения знания: Балл рассчитывается в системе ИС БАРС на основе контрольных мероприятий с учетом веса каждого*

*Оценка: 3*

*Нижний порог выполнения задания в процентах: 50*

*Описание характеристики выполнения знания: Балл рассчитывается в системе ИС БАРС на основе контрольных мероприятий с учетом веса каждого*

*Оценка: 2*

*Описание характеристики выполнения знания: Если хотя бы одно из контрольных мероприятий не имеет положительной оценки, студент не получает положительную оценку за зачет по курсу.*

## **III. Правила выставления итоговой оценки по курсу**

Оценка определяется по совокупности результатов текущего контроля успеваемости в соответствии с Положением о балльно-рейтинговой системе для студентов НИУ «МЭИ».