

**Министерство науки и высшего образования РФ
Федеральное государственное бюджетное образовательное учреждение
высшего образования
«Национальный исследовательский университет «МЭИ»**

Направление подготовки/специальность: 13.03.01 Теплоэнергетика и теплотехника

Наименование образовательной программы: Технология воды и топлива на ТЭС и АЭС

Уровень образования: высшее образование - бакалавриат

Форма обучения: Очная

**Оценочные материалы
по дисциплине
ТЭС и АЭС**

**Москва
2023**

ОЦЕНОЧНЫЕ МАТЕРИАЛЫ РАЗРАБОТАЛ:

Преподаватель

(должность)

	Подписано электронной подписью ФГБОУ ВО «НИУ «МЭИ»	
	Сведения о владельце ЦЭП МЭИ	
	Владелец	Ильина И.П.
	Идентификатор	Rb7b75d71-llinalP-12ff3095

(подпись)

И.П. Ильина

(расшифровка
подписи)

СОГЛАСОВАНО:

Руководитель
образовательной
программы

(должность, ученая степень, ученое
звание)

	Подписано электронной подписью ФГБОУ ВО «НИУ «МЭИ»	
	Сведения о владельце ЦЭП МЭИ	
	Владелец	Шацких Ю.В.
	Идентификатор	R6ca75b8e-ShatskikhYV-f045f12f

(подпись)

Ю.В.
Шацких

(расшифровка
подписи)

Заведующий
выпускающей кафедры

(должность, ученая степень, ученое
звание)

	Подписано электронной подписью ФГБОУ ВО «НИУ «МЭИ»	
	Сведения о владельце ЦЭП МЭИ	
	Владелец	Орлов К.А.
	Идентификатор	R24178de8-OrlovKA-0ab64072

(подпись)

К.А. Орлов

(расшифровка
подписи)

ОБЩАЯ ЧАСТЬ

Оценочные материалы по дисциплине предназначены для оценки: достижения обучающимися запланированных результатов обучения по дисциплине, этапа формирования запланированных компетенций и уровня освоения дисциплины.

Оценочные материалы по дисциплине включают оценочные средства для проведения мероприятий текущего контроля успеваемости и промежуточной аттестации.

Формируемые у обучающегося компетенции:

1. УК-8 Способен создавать и поддерживать в повседневной жизни и в профессиональной деятельности безопасные условия жизнедеятельности для сохранения природной среды, обеспечения устойчивого развития общества, в том числе при угрозе и возникновении чрезвычайных ситуаций и военных конфликтов

ИД-4 Демонстрирует понимание влияния объектов профессиональной деятельности на состояние природной среды и устойчивое развитие общества

2. ПК-2 Способен участвовать в организации работы теплогенерирующего и теплоиспользующего оборудования

ИД-1 Демонстрирует знание принципов действия, конструкций и режимов работы объектов профессиональной деятельности с учетом обеспечения экологической безопасности в соответствии с технологией производства

и включает:

для текущего контроля успеваемости:

Форма реализации: Письменная работа

1. Влияния объектов энергетики на состояние природной среды и устойчивое развитие общества. (Контрольная работа)
2. Комбинированное производство электроэнергии и тепла на ТЭС. Отпуск тепла тепловым потребителям от ТЭЦ. Способы регулирования тепловой нагрузки. Показатели тепловой экономичности ТЭЦ. (Контрольная работа)
3. Конструкторский расчет тепловой схемы КЭС. Особенности расчета тепловой схемы АЭС. (Контрольная работа)
4. Типы тепловых и атомных электростанций. Принципиальные и структурные схемы ТЭС и АЭС. Показатели тепловой и общей экономичности КЭС и АЭС, пути их повышения. (Контрольная работа)
5. Элементы принципиальных тепловых схем ТЭС и АЭС. Производственные сооружения и установки ТЭС и АЭС. (Контрольная работа)

Форма реализации: Устная форма

1. Защита лабораторных работ проводимых на ТЭЦ МЭИ (Отчет)

БРС дисциплины

7 семестр

Раздел дисциплины	Веса контрольных мероприятий, %						
	Индекс КМ:	КМ-1	КМ-2	КМ-3	КМ-4	КМ-5	КМ-6
	Срок КМ:	6	8	10	12	14	16
Типы тепловых и атомных электростанций. Принципиальные и структурные схемы ТЭС и							

АЭС. Показатели тепловой и общей экономичности КЭС и АЭС, пути их повышения.						
Типы тепловых и атомных электростанций. Принципиальные и структурные схемы ТЭС и АЭС. Показатели тепловой и общей экономичности КЭС и АЭС, пути их повышения.	+	+	+			
Конструкторский расчет тепловой схемы КЭС. Особенности расчета тепловой схемы АЭС.						
Конструкторский расчет тепловой схемы КЭС. Особенности расчета тепловой схемы АЭС.	+	+				
Комбинированное производство электроэнергии и тепла на ТЭС. Отпуск тепла тепловым потребителям от ТЭЦ. Способы регулирования тепловой нагрузки. Показатели тепловой экономичности ТЭЦ.						
Комбинированное производство электроэнергии и тепла на ТЭС. Отпуск тепла тепловым потребителям от ТЭЦ. Способы регулирования тепловой нагрузки. Показатели тепловой экономичности ТЭЦ.	+		+	+		
Элементы принципиальных тепловых схем ТЭС и АЭС. Производственные сооружения и установки ТЭС и АЭС.						
Элементы принципиальных тепловых схем ТЭС и АЭС. Производственные сооружения и установки ТЭС и АЭС.			+	+		
Влияния объектов энергетики на состояние природной среды и устойчивое развитие общества.						
Влияния объектов энергетики на состояние природной среды и устойчивое развитие общества.					+	
Защита лабораторных работ проводимых на ТЭЦ МЭИ						
Защита лабораторных работ проводимых на ТЭЦ МЭИ						+
Вес КМ:	10	15	15	17	18	25

\$Общая часть/Для промежуточной аттестации\$

БРС курсовой работы/проекта

7 семестр

Раздел дисциплины	Веса контрольных мероприятий, %				
	Индекс КМ:	КМ-1	КМ-2	КМ-3	КМ-4
	Срок КМ:	6	10	14	16
Типы тепловых и атомных электростанций. Принципиальные и структурные схемы ТЭС и АЭС. Показатели тепловой и общей экономичности КЭС и АЭС, пути их повышения.		+			+
Конструкторский расчет тепловой схемы КЭС. Особенности расчета тепловой схемы АЭС.			+	+	+
Элементы принципиальных тепловых схем ТЭС и АЭС. Производственные сооружения и установки ТЭС и АЭС.			+	+	+
Вес КМ:		10	30	50	10

СОДЕРЖАНИЕ ОЦЕНОЧНЫХ СРЕДСТВ ТЕКУЩЕГО КОНТРОЛЯ

I. Оценочные средства для оценки запланированных результатов обучения по дисциплине, соотнесенных с индикаторами достижения компетенций

Индекс компетенции	Индикатор	Запланированные результаты обучения по дисциплине	Контрольная точка
УК-8	ИД-4 _{УК-8} Демонстрирует понимание влияния объектов профессиональной деятельности на состояние природной среды и устойчивое развитие общества	Знать: основные принципы обеспечения экологической безопасности и устойчивого развития Уметь: проводить оценку степени негативного влияния объектов энергетики на окружающую среду	Влияния объектов энергетики на состояние природной среды и устойчивое развитие общества. (Контрольная работа)
ПК-2	ИД-1 _{ПК-2} Демонстрирует знание принципов действия, конструкций и режимов работы объектов профессиональной деятельности с учетом обеспечения экологической безопасности в соответствии с технологией производства	Знать: принципиальные схемы современных ТЭС (КЭС и ТЭЦ) и АЭС и их параметры методики конструкторского расчета принципиальных схем ТЭС и АЭС основные показатели тепловой экономичности ТЭС и АЭС основные конструктивные характеристики	Типы тепловых и атомных электростанций. Принципиальные и структурные схемы ТЭС и АЭС. Показатели тепловой и общей экономичности КЭС и АЭС, пути их повышения. (Контрольная работа) Конструкторский расчет тепловой схемы КЭС. Особенности расчета тепловой схемы АЭС. (Контрольная работа) Комбинированное производство электроэнергии и тепла на ТЭС. Отпуск тепла тепловым потребителям от ТЭЦ. Способы регулирования тепловой нагрузки. Показатели тепловой экономичности ТЭЦ. (Контрольная работа) Элементы принципиальных тепловых схем ТЭС и АЭС. Производственные сооружения и установки ТЭС и АЭС. (Контрольная работа) Защита лабораторных работ проводимых на ТЭЦ МЭИ (Отчет)

		<p>тепломеханического и вспомогательного оборудования ТЭС и АЭС и их общестанционных систем</p> <p>Уметь:</p> <p>проводить конструкторские расчеты тепловых схем ТЭС и АЭС по типовым методикам используя справочную литературу</p> <p>определять показатели тепловой экономичности ТЭС и АЭС</p> <p>проводить расчеты основных конструктивных характеристик тепломеханического и вспомогательного оборудования ТЭС и АЭС и их общестанционных систем</p> <p>участвовать в проведении испытаний теплотехнического оборудования, обработке и анализе экспериментальных данных</p>	
--	--	--	--

II. Содержание оценочных средств. Шкала и критерии оценивания

КМ-1. Типы тепловых и атомных электростанций. Принципиальные и структурные схемы ТЭС и АЭС. Показатели тепловой и общей экономичности КЭС и АЭС, пути их повышения.

Формы реализации: Письменная работа

Тип контрольного мероприятия: Контрольная работа

Вес контрольного мероприятия в БРС: 10

Процедура проведения контрольного мероприятия: Студент получает билет состоящий из двух заданий: теоретического вопроса на знание и практического вопроса или задачи на умение по теме “Показатели тепловой экономичности ТЭС, пути их повышения”. Время проведения контрольной работы - 45 минут.

Краткое содержание задания:

1. Влияние начальной температуры пара на тепловую экономичность КЭС
2. Параметры турбоустановки блока КЭС мощностью 100 МВт $P_0=8,8$ МПа; $t_0=5000\text{C}$; $t_{пв}=2120\text{C}$; расход свежего пара $D_0=367$ т/ч

Определить КПД турбоустановки $\eta_{ту}$ и КПД блока (станции) $\eta_{ст}$ если она работает на природном газе. Необходимые для расчета величины принять.

Контрольные вопросы/задания:

Знать: основные показатели тепловой экономичности ТЭС и АЭС	1. Основные составляющие при определении КПД брутто и нетто по производству электроэнергии для конденсационного энергоблока 2. Пути повышения тепловой экономичности при разработке тепловых схем конденсационных ТЭС
Знать: принципиальные схемы современных ТЭС (КЭС и ТЭЦ) и АЭС и их параметры	1. Особенности турбоустановок АЭС работающих на насыщенном паре
Уметь: определять показатели тепловой экономичности ТЭС и АЭС	1. Определить КПД брутто и нетто конденсационного энергоблока на сверхкритических параметрах, если электрический КПД турбоустановки равен 44%. Топливо бурый уголь.
Уметь: проводить конструкторские расчеты тепловых схем ТЭС и АЭС по типовым методикам используя справочную литературу	1. Определить изменение мощности турбоустановки КЭС без промежуточного перегрева пара при изменении внутреннего относительного КПД с 0,84 до 0,82 если расход пара на турбину 300 кг/с, начальное давление и температура пара составляют 9,0 МПа и 500 град.С конечное давление 5 кПа. 2. Изобразить схему и построить эскизно процесс расширения пара в паровой турбине АЭС работающей на насыщенном паре. Турбина состоит из ЦВД и ЦНД, между которыми установлен сепаратор. Принять, что осушка пара в сепараторе происходит до значения $x=1$

Описание шкалы оценивания:

Оценка: 5

Нижний порог выполнения задания в процентах: 85

Описание характеристики выполнения знания: Оценка "отлично" выставляется если задание выполнено в полном объеме или выполнено преимущественно верно

Оценка: 4

Нижний порог выполнения задания в процентах: 70

Описание характеристики выполнения знания: Оценка "хорошо" выставляется если большинство вопросов раскрыто. выбрано верное направление для решения задач

Оценка: 3

Нижний порог выполнения задания в процентах: 50

Описание характеристики выполнения знания: Оценка "удовлетворительно" выставляется если задание преимущественно выполнено, но имеются ошибки в вычислениях

КМ-2. Конструкторский расчет тепловой схемы КЭС. Особенности расчета тепловой схемы АЭС.

Формы реализации: Письменная работа

Тип контрольного мероприятия: Контрольная работа

Вес контрольного мероприятия в БРС: 15

Процедура проведения контрольного мероприятия: Студент получает билет состоящий из двух заданий: теоретического вопроса на знание и практического вопроса или задачи на умение по теме “Конструкторский расчет тепловой схемы КЭС. Особенности расчета тепловой схемы АЭС”. Время проведения контрольной работы - 45 минут.

Краткое содержание задания:

1. В каком случае в тепловой схеме ТЭС устанавливается расширитель продувки
2. Как определить давление пара в отборе турбины, если известна температура питательной воды за ПВД

Контрольные вопросы/задания:

Знать: методики конструкторского расчета принципиальных схем ТЭС и АЭС	1. Особенности конструкторского расчета тепловой схемы АЭС 2. Какие уравнения составляются для определения расхода пара на деаэрактор 3. Схемы включения деаэратора в тепловую схему блока КЭС
Уметь: проводить конструкторские расчеты тепловых схем ТЭС и АЭС по типовым методикам используя справочную литературу	1. Определить расход пара в голову турбины если известны электрическая мощность $N_{э}$ МВт и приведенный теплоперепад турбины 2. Оценить давление воды за питательным насосом если известны начальные параметры блока КЭС сверхкритического давления 3. Определить энтальпию воды за смешивающим ПВД, если известно давление пара в отборе турбины

Описание шкалы оценивания:

Оценка: 5

Нижний порог выполнения задания в процентах: 85

Описание характеристики выполнения знания: Оценка "отлично" выставляется если задание выполнено в полном объеме или выполнено преимущественно верно

Оценка: 4

Нижний порог выполнения задания в процентах: 70

Описание характеристики выполнения знания: Оценка "хорошо" выставляется если большинство вопросов раскрыто. выбрано верное направление для решения задач

Оценка: 3

Нижний порог выполнения задания в процентах: 50

Описание характеристики выполнения знания: Оценка "удовлетворительно" выставляется если задание преимущественно выполнено но имеются ошибки в вычислениях

КМ-3. Комбинированное производство электроэнергии и тепла на ТЭС. Отпуск тепла тепловым потребителям от ТЭЦ. Способы регулирования тепловой нагрузки. Показатели тепловой экономичности ТЭЦ.

Формы реализации: Письменная работа

Тип контрольного мероприятия: Контрольная работа

Вес контрольного мероприятия в БРС: 15

Процедура проведения контрольного мероприятия: Студент получает билет состоящий из двух заданий: теоретического вопроса на знание и практического вопроса или задачи на умение по теме “Комбинированное производство электроэнергии и тепла на ТЭС. Отпуск тепла тепловым потребителям от ТЭЦ. Способы регулирования тепловой нагрузки. Показатели тепловой экономичности ТЭЦ”. Время проведения контрольной работы - 45 минут.

Краткое содержание задания:

1. Способы регулирования тепловой нагрузки на отопление и ГВС: качественное и количественное регулирование
2. Схема отпуса теплоты от ТЭЦ с турбиной типа Р промышленному потребителю. Достоинства и недостатки схемы.

Контрольные вопросы/задания:

Знать: принципиальные схемы современных ТЭС (КЭС и ТЭЦ) и АЭС и их параметры	1. Кто является Потребителями тепловой энергии, отпускаемой с ТЭЦ 2. Что такое температурный и расходный график теплосети 3. Схема отпуса теплоты от ТЭЦ с турбиной типа Т на отопление и ГВС
Уметь: определять показатели тепловой экономичности ТЭС и АЭС	1. Обосновать, как изменятся электрическая мощность турбины и КПД блока ТЭЦ по выработке электроэнергии при отключении теплового потребителя если расход пара на турбину и начальные и конечные параметры остались неизменными
Уметь: проводить расчеты основных конструктивных характеристик тепломеханического и вспомогательного оборудования ТЭС и АЭС и их общестанционных систем	1. Определить расход сетевой воды, если известна общая тепловая нагрузка и температурный график теплосети 2. Для режима максимальной тепловой нагрузки определить коэффициент теплофикации при известных значениях давления пара в верхнем регулируемом отборе теплофикационной турбины и температуры прямой и обратной сетевой воды

Описание шкалы оценивания:

Оценка: 5

Нижний порог выполнения задания в процентах: 85

Описание характеристики выполнения знания: Оценка "отлично" выставляется если задание выполнено в полном объеме или выполнено преимущественно верно

Оценка: 4

Нижний порог выполнения задания в процентах: 70

Описание характеристики выполнения знания: Оценка "хорошо" выставляется если большинство вопросов раскрыто, выбрано верное направление для решения задач

Оценка: 3

Нижний порог выполнения задания в процентах: 50

Описание характеристики выполнения знания: Оценка "удовлетворительно" выставляется если задание преимущественно выполнено но имеются ошибки в вычислениях

КМ-4. Элементы принципиальных тепловых схем ТЭС и АЭС.**Производственные сооружения и установки ТЭС и АЭС.**

Формы реализации: Письменная работа

Тип контрольного мероприятия: Контрольная работа

Вес контрольного мероприятия в БРС: 17

Процедура проведения контрольного мероприятия: Студент получает билет состоящий из двух заданий: теоретического вопроса на знание и практического вопроса или задачи на умение по теме “Элементы принципиальных тепловых схем ТЭС и АЭС. Производственные сооружения и установки ТЭС и АЭС”. Время проведения контрольной работы - 45 минут.

Краткое содержание задания:

1. Включение ПВД по схеме Виолен
2. Определить расход охлаждающей воды через маслоохладитель блока мощностью 500 МВт если температура воды на входе и выходе маслоохладителя равна 40 и 30 град.С. Остальные исходные данные принять с обоснованием.

Контрольные вопросы/задания:

Знать: основные конструктивные характеристики тепломеханического и вспомогательного оборудования ТЭС и АЭС и их общестанционных систем	<ol style="list-style-type: none"> 1. Конструктивное отличие поверхностного ПНД от смешивающего 2. Положительные и негативные стороны оборотной системы ТВС с мокрыми градирнями по сравнению с прямоточной системой ТВС 3. Требования к компоновкам главных зданий ТЭС
Уметь: проводить расчеты основных конструктивных характеристик тепломеханического и вспомогательного оборудования ТЭС и АЭС и их общестанционных систем	<ol style="list-style-type: none"> 1. Расшифровать маркировки установленного в тепловой схеме ТЭЦ оборудования ПВ-800-230-2 ПСГ-2300-2-8- I 2. Изобразить последовательную схему включения насосов на ТЭС. Объяснить в каких случаях используется эта схема. 3. Изобразить “розу ветров” и объяснить необходимость ее изображения на генеральном плане угольной ТЭС

Описание шкалы оценивания:

Оценка: 5

Нижний порог выполнения задания в процентах: 85

Описание характеристики выполнения знания: Оценка "отлично" выставляется если задание выполнено в полном объеме или выполнено преимущественно верно

Оценка: 4

Нижний порог выполнения задания в процентах: 70

Описание характеристики выполнения знания: Оценка "хорошо" выставляется если большинство вопросов раскрыто. выбрано верное направление для решения задач

Оценка: 3

Нижний порог выполнения задания в процентах: 50

Описание характеристики выполнения знания: Оценка "удовлетворительно" выставляется если задание преимущественно выполнено

КМ-5. Влияния объектов энергетики на состояние природной среды и устойчивое развитие общества.

Формы реализации: Письменная работа

Тип контрольного мероприятия: Контрольная работа

Вес контрольного мероприятия в БРС: 18

Процедура проведения контрольного мероприятия: Студент получает билет состоящий из двух заданий: теоретического вопроса на знание и практического вопроса или задачи на умение по теме "Влияния объектов энергетики на состояние природной среды и устойчивое развитие общества". Время проведения контрольной работы - 45 минут.

Краткое содержание задания:

1. Основные принципы обеспечения качества окружающей среды
2. Сравните выбросы в атмосферу частиц золы после реконструкции золоуловителя на предприятие если известно что расход топлива на предприятии $W_t=60$ кг/с. Зольность топлива на рабочую массу составляет 35%. Степень эффективности золоуловителя до реконструкции составляла $\eta_1=0,98$ а после реконструкции $\eta_2=0,995$

Контрольные вопросы/задания:

Знать: основные принципы обеспечения экологической безопасности и устойчивого развития	1. Экологические и социальные компоненты устойчивого развития. 2. Основные рычаги управления экологической безопасностью 3. Формула определения предельно-допустимых концентраций вредных веществ для веществ одностороннего действия
Уметь: проводить оценку степени негативного влияния объектов энергетики на окружающую среду	1. Какую эффективность должна иметь установка каталитической очистки от оксидов азота, чтобы их концентрация в дымовых газах стала равной $c_v=22$ ppm. На котле применены режимные мероприятия по подавлению образования NO_x с эффективностью $\eta_1=0,4$. Исходная концентрация оксидов азота в пересчете на NO_2 равна $c_1=200$ мг/м ³ . 2. Уровень звукового давления от турбины электрической мощностью 250 МВт на расстоянии 1 м от ее корпуса составляет 98 дБ. Площадь измерительной поверхности равна 800 квадратных метров. Определить звуковую мощность, излучаемую турбиной. Отражением от поверхностей помещения

	пренебречь. Сравнить звуковую мощность с электрической мощностью турбины.
--	---

Описание шкалы оценивания:

Оценка: 5

Нижний порог выполнения задания в процентах: 80

Описание характеристики выполнения знания: Оценка "отлично" выставляется если задание выполнено в полном объеме или выполнено преимущественно верно

Оценка: 4

Нижний порог выполнения задания в процентах: 65

Описание характеристики выполнения знания: Оценка "хорошо" выставляется если большинство вопросов раскрыто. выбрано верное направление для решения задач

Оценка: 3

Нижний порог выполнения задания в процентах: 50

Описание характеристики выполнения знания: Оценка "удовлетворительно" выставляется если задание преимущественно выполнено

КМ-6. Защита лабораторных работ проводимых на ТЭЦ МЭИ

Формы реализации: Устная форма

Тип контрольного мероприятия: Отчет

Вес контрольного мероприятия в БРС: 25

Процедура проведения контрольного мероприятия: Студенты представляют отчеты по проведению лабораторных работ. Преподаватель задает каждому студенту по одному вопросу на каждую лабораторную работу на которые студент должен дать ответ используя представленные отчеты.

Краткое содержание задания:

1. 1. Схема включения основного оборудования ТЭЦ МЭИ
2. 2. Тип компоновки барабанного котла №2
3. 3. Какова цель испытания турбоустановки №1
4. 4. Схема обессоливающей установки ТЭЦ

Контрольные вопросы/задания:

Уметь: участвовать в проведении испытаний теплотехнического оборудования, обработке и анализе экспериментальных данных	1. Как проводится обработка результатов испытаний турбины 2. Как определить КПД котла брутто путем проведения испытаний
--	--

Описание шкалы оценивания:

Оценка: 5

Нижний порог выполнения задания в процентах: 70

Описание характеристики выполнения знания: Оценка "отлично" выставляется если задание выполнено в полном объеме или выполнено преимущественно верно

Оценка: 4

Нижний порог выполнения задания в процентах: 60

Описание характеристики выполнения знания: Оценка "хорошо" выставляется если большинство вопросов раскрыто. выбрано верное направление для решения задач

Оценка: 3

Нижний порог выполнения задания в процентах: 50

Описание характеристики выполнения знания: Оценка "удовлетворительно" выставляется если задание преимущественно выполнено

СОДЕРЖАНИЕ ОЦЕНОЧНЫХ СРЕДСТВ ПРОМЕЖУТОЧНОЙ АТТЕСТАЦИИ

7 семестр

Форма промежуточной аттестации: Экзамен

Пример билета

	БИЛЕТ № 1 Кафедра ТЕПЛОВЫХ ЭЛЕКТРИЧЕСКИХ СТАНЦИЙ	Утверждаю Зав.кафедрой ТЭС
	Дисциплина «ТЭС и АЭС»	
	Институт Тепловой и Атомной Энергетики	“ “ 12 2021 г.
1.	Турбопривод с конденсацией и противодавлением. Изобразить схемы. При неизменной мощности питательного насоса, на какой из этих схем расход пара на приводную турбину больше и почему.	
2.	Определить расход пара из отбора турбины на смешивающий ПНД. Известно: расход нагреваемого конденсата 112 кг/с; энтальпия конденсата на входе в ПНД – 230 кДж/кг, температура воды на выходе из ПНД – 1000С. Температура пара в отборе турбины $t_{отб}=1700С$.	
3.	Сравните выбросы в атмосферу частиц золы от двух предприятий. Известно, что расход топлива на первом предприятии 40 кг/с, а на втором 45 кг/с. Зольность топлива на рабочую массу на первом предприятии составляет 20%, а на втором 30%. Степень эффективности золоуловителей на первом и втором предприятиях составляет 0,94 и 0,98 соответственно.	
	Лектор	Ильина И.П.

Процедура проведения

Экзамен проводится в устной форме по билетам. Каждый студент получает экзаменационный билет который включает в себя теоретические вопросы и практические вопросы или задачи. Время подготовки ответов 60 минут.

1. Перечень компетенций/индикаторов и контрольных вопросов проверки результатов освоения дисциплины

1. Компетенция/Индикатор: ИД-4_{УК-8} Демонстрирует понимание влияния объектов профессиональной деятельности на состояние природной среды и устойчивое развитие общества

Вопросы, задания

1. Принципы рационального природопользования и ресурсосбережения
2. Международное и российское законодательство в области устойчивого развития
3. Основные загрязняющие вещества при сжигании различных топлив в энергетике
4. Расчет уровня шума с расстоянием от источника
5. Написать формулу определения суммарного выброса оксидов азота и серы в пересчете на диоксид серы

Материалы для проверки остаточных знаний

1. В какое время года рассеивание вредных выбросов от ТЭС происходит лучше

Ответы:

- а) летом

- б) зимой
- в) не зависит от времени года

Верный ответ: б) зимой

2. Какие вредные вещества необходимо рассчитывать при сжигании на ТЭС природного газа

Ответы:

- а) оксиды серы и азота
- б) только оксиды азота
- в) оксиды серы, азота и сажу

Верный ответ: б) только оксиды азота

3. Что оказывает влияние на массовой выброс оксидов серы

Ответы:

- а) температура в топке.
- б) избыток воздуха.
- в) содержание серы в топливе

Верный ответ: в) содержание серы в топливе

2. Компетенция/Индикатор: ИД-1_{ПК-2} Демонстрирует знание принципов действия, конструкций и режимов работы объектов профессиональной деятельности с учетом обеспечения экологической безопасности в соответствии с технологией производства

Вопросы, задания

1. Основные отличия в принципиальных тепловых схемах конденсационного энергоблока и теплофикационного с конденсатором
2. Изобразить схемы слива дренажей в системе регенерации низкого давления энергоблока на докритических параметрах с поверхностными ПНД
3. Основные составляющие при определении КПД брутто и нетто по производству электроэнергии для конденсационного энергоблока
4. Определить абсолютный электрический КПД турбоустановки блока КЭС заданной мощности, если известны начальные параметры пара P_0 и t_0 и температура питательной воды $t_{пв}$.
5. Методы оптимального распределения регенеративных отборов в турбине без промежуточного перегрева пара
6. Определить температуру и энтальпию за поверхностным подогревателем если известно давление пара в отборе турбины
7. Написать уравнения для определения расхода пара на деаэрактор
8. Как изменится удельный расход условного топлива на турбоустановку если произошло увеличение конечного давления P_k если расход пара на турбину D_0 и начальные параметры пара остались неизменными Ответ обосновать
9. Схемы отпуска теплоты от ТЭЦ промышленному предприятию на технологические нужды
10. Основные отличия показателей тепловой экономичности ТЭЦ от показателей тепловой экономичности КЭС
11. Определить расход сетевой воды если задана общая тепловая нагрузка и температуры прямой и обратной сетевой воды
12. В каких случаях используется последовательное включение насосов на ТЭС и АЭС
13. Схемы включения приводной турбины питательного насоса
14. Расшифровать маркировки установленного в тепловой схеме ТЭЦ оборудования ПВ-800-230-2 и ПСГ-2300-2-8- I
15. Указать основные характеристики для выбора поверхностных и смешивающих ПНД.
16. Сравнение прямоточной и оборотной с градирнями систем технического водоснабжения

17. Изобразить структурно каркас главного корпуса КЭС
18. В чем отличие генерального плана пылеугольной КЭС от генерального плана газомазутной ТЭЦ

Материалы для проверки остаточных знаний

1. ТЭС с турбоустановкой типа «Т» является:

Ответы:

- а) - конденсационной электростанцией
- б) - промышленно-отопительной теплоэлектроцентралью
- в) - отопительной теплоэлектроцентралью

Верный ответ: в) - отопительной теплоэлектроцентралью

2. Одноконтурная АЭС работает с реактором типа

Ответы:

- а) - ВВЭР
- б) - РБМК
- в) - БН

Верный ответ: б) - РБМК

3. Электрической станцией, работающей на возобновляемых источниках энергии, является:

Ответы:

- а) атомная электростанция
- б) тепловая электростанция
- в) гидроэлектростанция

Верный ответ: в) гидроэлектростанция

4. В каких схемах КЭС устанавливаются блочные обессоливающие установки (БОУ)

Ответы:

- а) во всех схемах КЭС
- б) в схемах с барабанными котлами
- в) в схемах с прямоточными котлами

Верный ответ: в) в схемах с прямоточными котлами

5. Прятое значение низшей рабочей теплоты сгорания условного топлива

Ответы:

- а) 7000 кДж/кг
- б) 7000 ккал/кг
- в) 10000 кДж/кг

Верный ответ: б) 7000 ккал/кг

6. Зависимость для определения КПД брутто блока КЭС по прямому балансу

Ответы:

- а) $\text{КПД бл.бр} = Nэ / (Вт \cdot Q_{рн})$
- б) $\text{КПД бл.бр} = Вт \cdot Q_{рн} / Nэ$
- в) $\text{КПД бл.бр} = Nэ / Q_0$

Верный ответ: а) $\text{КПД бл.бр} = Nэ / (Вт \cdot Q_{рн})$

7. Как в расчете тепловой схемы КЭС производится контроль правильности вычислений при решении уравнений теплового баланса теплообменников

Ответы:

- а) - по расчету абсолютного расхода пара на турбину и сравнению его с прототипом
- б) - методом последовательного приближения
- в) - по балансу пара в конденсаторе турбины

Верный ответ: в) - по балансу пара в конденсаторе турбины

8. Каким методом определяется оптимальное местоположение отбора пара конденсационной турбины после промежуточного перегрева

Ответы:

- а) - методом равномерного распределения подогрева
- б) - методом индифферентной точки
- в) - методом подогрева по геометрической прогрессии

Верный ответ: б) - методом индифферентной точки

9. Как в конструкторском расчете тепловой схемы КЭС определить абсолютный расход пара в голову турбины D_0 , кг/с

Ответы:

- а) Решив энергетическое уравнение турбины определяем величину приведенного теплоперепада $H_{пр}$ и затем расход пара как $D_0 = Nэ / (H_{пр} \cdot \eta_m \cdot \eta_g)$
- б) Решив энергетическое уравнение турбины определяем величину приведенного теплоперепада $H_{пр}$ и затем расход пара как $D_0 = Nэ \cdot H_{пр} \cdot \eta_m \cdot \eta_g$
- в) Определив относительные расходы пара из отборов турбины α_i определяем абсолютный расход пара как $D_0 = Nэ \cdot \sum \alpha_i$

Верный ответ: а) Решив энергетическое уравнение турбины определяем величину приведенного теплоперепада $H_{пр}$ и затем расход пара как $D_0 = Nэ / (H_{пр} \cdot \eta_m \cdot \eta_g)$

10. Теплота от ТЭЦ промышленным предприятиям на технологические нужды отпускается в виде

Ответы:

- а) насыщенного пара
- а) горячей воды
- б) перегретого пара

Верный ответ: б) перегретого пара

11. Что называется качественным регулированием отпуска теплоты на отопление и ГВС

Ответы:

- а) регулирование путем изменения температуры сетевой воды
- б) регулирование путем изменения расхода сетевой воды
- в) регулирование путем изменения давления сетевой воды

Верный ответ: а) регулирование путем изменения температуры сетевой воды

12. Определить КПД турбоустановки ТЭЦ по выработке электрической энергии физическим методом

Ответы:

- а) $\text{КПД} = Nэ / Q_0$
- б) $\text{КПД} = Nэ / W_T$
- в) $\text{КПД} = Nэ / (Q_0 - Q_{тп})$

Верный ответ: в) $\text{КПД} = Nэ / (Q_0 - Q_{тп})$

13. Отличие принципиальной тепловой схемы блока ТЭЦ с теплофикационной турбиной от принципиальной тепловой схемы блока КЭС

Ответы:

- а) - наличие турбины с противодавлением
- б) - отсутствие конденсатора
- в) - наличие цикла по сетевой воде

Верный ответ: в) - наличие цикла по сетевой воде

14. Какое значение давления воды в трубной системе подогревателя ПВ-475-230-50

Ответы:

- а) 475 кгс/см²
- б) 230 кгс/см²
- в) 50 кгс/см²

Верный ответ: б) 230 кгс/см²

15. В каких случаях используют параллельное включение насосов

Ответы:

- а) необходимо увеличить подачу (Q , м³/час)
- б) необходимо увеличить напор (H , м.в.ст.)
- в) необходимо увеличить мощность (N , кВт)

Верный ответ: а) необходимо увеличить подачу (Q , м³/час)

16. Для установки ПНД по гравитационной схеме в системе регенерации низкого давления турбины выбрать типоразмер подогревателя

Ответы:

- а) ПНСГ-800-2
- б) ПНСВ-800-2
- в) ПН-800-25-6

Верный ответ: а) ПНСГ-800-2

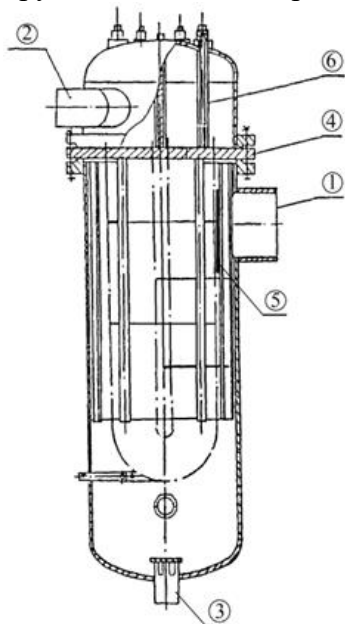
17. Основным назначением деаэрата питательной воды является:

Ответы:

- а) - снижение солесодержания питательной воды
- б) - удаление агрессивных газов
- в) - охлаждение питательной воды

Верный ответ: б) - удаление агрессивных газов

18. На рисунке представлена конструкция ПНД поверхностного типа. Трубная доска и анкерные связи обозначены цифрами



Ответы:

- а) - «4» и «6» соответственно
- б) - «3» и «5» соответственно
- в) - «5» и «2» соответственно

Верный ответ: а) - «4» и «6» соответственно

19. По каким характеристикам выбирается конденсатный насос

Ответы:

- а) по подаче и мощности
- б) по мощности и КПД
- в) по подаче и напору

Верный ответ: в) по подаче и напору

20. Величина кратности охлаждения конденсатора турбины это

Ответы:

- а) $\Delta t_k = t_{\text{вых}} - t_{\text{вх}}$

б) $m = G_{цв}/D_k$

в) $\Delta h_k = h'' - h'$

Верный ответ: б) $m = G_{цв}/D_k$

21. На какой отметке размещается деаэратор питательной воды блоков КЭС СКД

Ответы:

а) 40-60 м

б) 20-25 м

в) на отметке установки турбины

Верный ответ: б) 20-25 м

II. Описание шкалы оценивания

Оценка: 5

Нижний порог выполнения задания в процентах: 85

Описание характеристики выполнения знания: Работа выполнена в рамках "продвинутого" уровня. Ответы даны верно, четко сформулированные особенности практических решений

Оценка: 4

Нижний порог выполнения задания в процентах: 70

Описание характеристики выполнения знания: Работа выполнена в рамках "базового" уровня. Большинство ответов даны верно. В части материала есть незначительные недостатки

Оценка: 3

Нижний порог выполнения задания в процентах: 50

Описание характеристики выполнения знания: Работа выполнена в рамках "порогового" уровня. Основная часть задания выполнена верно, но в части материала есть недостатки и ошибки

III. Правила выставления итоговой оценки по курсу

Итоговая оценка за освоение дисциплины выставляется с учетом баллов семестровой составляющей и экзаменационной составляющей.

Для курсового проекта/работы:

7 семестр

Форма проведения: Защита КП/КР

I. Процедура защиты КП/КР

Прием защиты курсовой работы проводится комиссией состоящей из 2-3 преподавателей. Студент представляет расчетно-пояснительную записку и графический материал в виде принципиальной тепловой схемы блока и делает доклад по основным этапам расчета. После доклада студенту задаются вопросы. Время защиты курсовой работы - 20 минут.

II. Описание шкалы оценивания

Оценка: 5

Нижний порог выполнения задания в процентах: 85

Описание характеристики выполнения знания: Работа выполнена в рамках "продвинутого" уровня. Ответы на заданные вопросы даны верно и четко сформулированы

Оценка: 4

Нижний порог выполнения задания в процентах: 70

Описание характеристики выполнения знания: Работа выполнена в рамках "базового" уровня. Большинство ответов даны верно. В части ответов на вопросы есть не четкие формулировки и недостатки

Оценка: 3

Нижний порог выполнения задания в процентах: 50

Описание характеристики выполнения знания: Работа выполнена в рамках "порогового" уровня. На часть вопросов ответы даны верно, на часть вопросов есть не четкие и не верные ответы.

III. Правила выставления итоговой оценки по курсу

Итоговая оценка за выполнение курсовой работы выставляется с учетом баллов семестровой составляющей и оценки за защиту .