

**Министерство науки и высшего образования РФ  
Федеральное государственное бюджетное образовательное учреждение  
высшего образования  
«Национальный исследовательский университет «МЭИ»**

**Направление подготовки/специальность: 13.03.01 Теплоэнергетика и теплотехника**

**Наименование образовательной программы: Технология воды и топлива на ТЭС и АЭС**

**Уровень образования: высшее образование - бакалавриат**

**Форма обучения: Очная**

**Оценочные материалы  
по дисциплине  
Турбины ТЭС и АЭС**

**Москва  
2023**

## ОЦЕНОЧНЫЕ МАТЕРИАЛЫ РАЗРАБОТАЛ:

Преподаватель

(должность)

	Подписано электронной подписью ФГБОУ ВО «НИУ «МЭИ»	
	Сведения о владельце ЦЭП МЭИ	
	Владелец	Попов В.В.
	Идентификатор	R61bb6e6c-PopovVitV-00d457fc

(подпись)

В.В. Попов

(расшифровка  
подписи)

## СОГЛАСОВАНО:

Руководитель  
образовательной  
программы

(должность, ученая степень, ученое  
звание)

	Подписано электронной подписью ФГБОУ ВО «НИУ «МЭИ»	
	Сведения о владельце ЦЭП МЭИ	
	Владелец	Шацких Ю.В.
	Идентификатор	R6ca75b8e-ShatskikhYV-f045f12f

(подпись)

Ю.В.  
Шацких

(расшифровка  
подписи)

Заведующий  
выпускающей кафедры

(должность, ученая степень, ученое  
звание)

	Подписано электронной подписью ФГБОУ ВО «НИУ «МЭИ»	
	Сведения о владельце ЦЭП МЭИ	
	Владелец	Орлов К.А.
	Идентификатор	R24178de8-OrlovKA-0ab64072

(подпись)

К.А. Орлов

(расшифровка  
подписи)

## ОБЩАЯ ЧАСТЬ

Оценочные материалы по дисциплине предназначены для оценки: достижения обучающимися запланированных результатов обучения по дисциплине, этапа формирования запланированных компетенций и уровня освоения дисциплины.

Оценочные материалы по дисциплине включают оценочные средства для проведения мероприятий текущего контроля успеваемости и промежуточной аттестации.

Формируемые у обучающегося компетенции:

1. ПК-2 Способен участвовать в организации работы теплогенерирующего и теплоиспользующего оборудования

ИД-1 Демонстрирует знание принципов действия, конструкций и режимов работы объектов профессиональной деятельности с учетом обеспечения экологической безопасности в соответствии с технологией производства

и включает:

**для текущего контроля успеваемости:**

Форма реализации: Компьютерное задание

1. Защита лабораторной работы "Конденсационная установка ТЭЦ МЭИ" (Тестирование)
2. Защита лабораторной работы "Конструкция паровой турбины П-6-35/5 КТЗ" (Тестирование)
3. Защита лабораторной работы "Тепловая схема ТЭЦ МЭИ" (Тестирование)
4. Тест "Переменный режим работы турбоагрегата" (Тестирование)
5. Тест "Термины и определения, классификация и основные величины, характеризующие экономичность циклов ПТУ и ГТУ" (Тестирование)
6. Тест "Типы и маркировки турбин ТЭС и АЭС" (Тестирование)

Форма реализации: Письменная работа

1. Выполнение и защита расчетно-графической работы (Расчетно-графическая работа)
2. Контрольная работа "Тепловой и аэродинамический расчет характеристик турбинной ступени" (Контрольная работа)

## БРС дисциплины

6 семестр

Раздел дисциплины	Веса контрольных мероприятий, %								
	Индекс КМ:	КМ-1	КМ-2	КМ-3	КМ-4	КМ-5	КМ-6	КМ-7	КМ-8
	Срок КМ:	4	5	7	8	10	12	13	14
Введение в курс. Общая характеристика типов энергетических турбомашин ТЭС и АЭС. Паровые и газовые турбины. Парогазовые установки. Тепловые схемы и термодинамические циклы									
Введение в курс. Общая характеристика типов энергетических турбомашин ТЭС и АЭС. Паровые и	+	+	+	+	+				+

газовые турбины. Парогазовые установки. Тепловые схемы и термодинамические циклы								
Турбинная ступень. Устройство и основные характеристики. Тепловой и аэродинамический расчет турбинной ступени								
Турбинная ступень. Устройство и основные характеристики. Тепловой и аэродинамический расчет турбинной ступени			+	+	+	+		+
Многоступенчатые турбины. Особенности. Основы расчета, выбора конструкций и проектирования								
Многоступенчатые турбины. Особенности. Основы расчета, выбора конструкций и проектирования				+	+	+		+
Переменный режим работы ступени и турбины в целом. Системы парораспределения								
Переменный режим работы ступени и турбины в целом. Системы парораспределения						+	+	+
Вес КМ:	5	5	15	15	15	15	5	25

\$Общая часть/Для промежуточной аттестации\$

## СОДЕРЖАНИЕ ОЦЕНОЧНЫХ СРЕДСТВ ТЕКУЩЕГО КОНТРОЛЯ

### I. Оценочные средства для оценки запланированных результатов обучения по дисциплине, соотнесенных с индикаторами достижения компетенций

Индекс компетенции	Индикатор	Запланированные результаты обучения по дисциплине	Контрольная точка
ПК-2	ИД-1 <sub>ПК-2</sub> Демонстрирует знание принципов действия, конструкций и режимов работы объектов профессиональной деятельности с учетом обеспечения экологической безопасности в соответствии с технологией производства	<p>Знать:</p> <p>термодинамические процессы и циклы преобразования энергии, протекающие в теплоэнергетических установках</p> <p>тепловые схемы и основы рабочих процессов энергетических машин</p> <p>типы и маркировки энергетических турбин, их компоновки для энергоблоков ТЭС и АЭС</p> <p>основные особенности конструкций энергетических машин для тепловых, парогазовых и атомных электрических станций</p> <p>основы переменных режимов при эксплуатации турбоагрегатов</p> <p>Уметь:</p> <p>применять основные</p>	<p>Тест "Термины и определения, классификация и основные величины, характеризующие экономичность циклов ПТУ и ГТУ" (Тестирование)</p> <p>Тест "Типы и маркировки турбин ТЭС и АЭС" (Тестирование)</p> <p>Контрольная работа "Тепловой и аэродинамический расчет характеристик турбинной ступени" (Контрольная работа)</p> <p>Защита лабораторной работы "Тепловая схема ТЭЦ МЭИ" (Тестирование)</p> <p>Защита лабораторной работы "Конденсационная установка ТЭЦ МЭИ" (Тестирование)</p> <p>Защита лабораторной работы "Конструкция паровой турбины П-6-35/5 КТЗ" (Тестирование)</p> <p>Тест "Переменный режим работы турбоагрегата" (Тестирование)</p> <p>Выполнение и защита расчетно-графической работы (Расчетно-графическая работа)</p>

		методы теплового и аэродинамического расчета турбинной ступени и проточной части энергетических машин применять типовые методики для расчета и проектирования отдельных ступеней турбин и турбинной установки в целом с определением их интегральных характеристик	
--	--	---	--

## II. Содержание оценочных средств. Шкала и критерии оценивания

**КМ-1. Тест "Термины и определения, классификация и основные величины, характеризующие экономичность циклов ПТУ и ГТУ"**

**Формы реализации:** Компьютерное задание

**Тип контрольного мероприятия:** Тестирование

**Вес контрольного мероприятия в БРС:** 5

**Процедура проведения контрольного мероприятия:** Тест состоит из 20 вопросов. Время выполнения 45 минут

**Краткое содержание задания:**

Вопрос 1

**Вопрос:**

Для какой из характеристик ГТУ значение оптимальной степени сжатия  $\varepsilon_{opt}$  будет больше при одинаковой температуре перед газовой турбиной  $t_c$ :  $\eta_{ГТУ}(\varepsilon)$  или  $\eta_{ГТУ}(\varepsilon)$ ?

Правильно	Ваш	
		$\eta_{ГТУ}(\varepsilon)$
		$\eta_{ГТУ}(\varepsilon)$
		Оптимальные степени сжатия для $\eta_{ГТУ}(\varepsilon)$ и $\eta_{ГТУ}(\varepsilon)$ равны

Вопрос 2

**Вопрос:**

Как влияет уменьшение температуры газов перед газовой турбиной на максимально возможную полезную работу ГТУ?

Правильно	Ваш	
		Максимально возможная полезная работа ГТУ не изменяется
		Максимально возможная полезная работа ГТУ растет
		Максимально возможная полезная работа ГТУ уменьшается

Вопрос 3

**Вопрос:** Чему равно минимальное значение степени сжатия ГТУ?

0
1
$1/\varepsilon_{max}$

Вопрос 4

**Вопрос:**

Для какой из характеристик ГТУ значение максимальной степени сжатия  $\varepsilon_{max}$  будет больше при одинаковой температуре перед газовой турбиной  $t_c$ :  $\eta_{ГТУ}(\varepsilon)$  или  $\eta_{ГТУ}(\varepsilon)$ ?

Правильно	Ваш	
		$\eta_{ГТУ}(\varepsilon)$

		$\eta_{ГТУ(\epsilon)}$
		Максимальная степень сжатия для $\eta_{ГТУ(\epsilon)}$ и $\eta_{ГТУ(\epsilon)}$ одинаковая

Вопрос 5

**Вопрос: Как влияет рост температуры газов перед газовой турбиной на оптимальные степени сжатия по работе и по КПД?**

Правильно	Ваш	
		Оптимальная степень сжатия по работе растёт
		Оптимальная степень сжатия по работе уменьшается
		Оптимальная степень сжатия по КПД уменьшается
		Оптимальная степень сжатия по КПД растёт
		Оптимальная степень сжатия по КПД не изменяется
		Оптимальная степень сжатия по работе не изменяется

Вопрос 6

**Вопрос: В чём различие между основными показателями экономичности конденсационной ПТУ с регулируемым отбором по абсолютному и по физическому методу?**

Правильно	Ваш	
		показатели экономичности по абсолютному методу не учитывают теплоту, отдаваемую потребителю
		показатели экономичности по физическому методу не учитывают теплоту, отдаваемую потребителю
		показатели экономичности по физическому и по абсолютному методу идентичны и отличаются только на величину КПД оборудования энергоблока
		различия между основными показателями экономичности по физическому и по абсолютному методу будут зависеть только от КПД и компоновки парогенератора и турбоагрегата

Вопрос 7

**Вопрос: Как называется величина, определяемая по этой формуле?**

$$\frac{N_{э}}{Q_{ГТУ}}$$

Правильно	Ваш	
-----------	-----	--



		абсолютный термический КПД
		относительный внутренний КПД
		степень сжатия
		степень повышения температуры
		абсолютный электрический КПД
		расход условного топлива
		удельный расход теплоты
		удельный расход пара

Вопрос 8

**Вопрос:** Как называется величина, определяемая по этой формуле?

$$\frac{3600}{N_0 \cdot \eta_{0\varepsilon}} \left[ \frac{\text{кг}}{\text{кВт} \cdot \text{ч}} \right]$$

Правильно	Ваш	
		абсолютный термический КПД
		относительный внутренний КПД
		степень сжатия
		степень повышения температуры
		абсолютный электрический КПД
		расход условного топлива
		удельный расход теплоты
		удельный расход пара

Вопрос 9

**Вопрос:** Как называется величина, определяемая по этой формуле?

$$\frac{N_i}{N_0}$$

Правильно	Ваш	
		абсолютный термический КПД
		относительный внутренний КПД
		степень сжатия
		степень повышения температуры
		абсолютный электрический КПД
		расход условного топлива
		удельный расход теплоты
		удельный расход пара

Вопрос 10

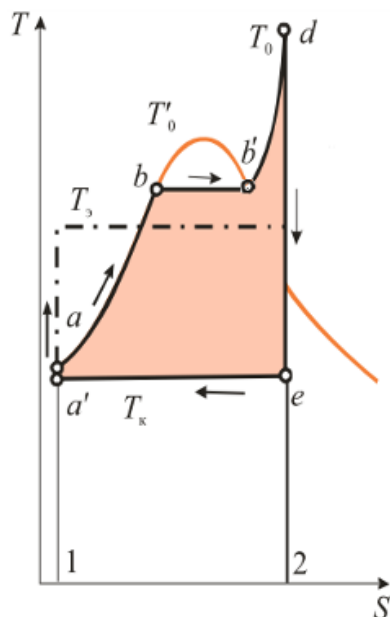
**Вопрос:** Что характеризует относительный внутренний КПД?

Правильно	Ваш	
		совершенство цикла
		совершенство проточной части
		совершенство опор ротора
		совершенство всего оборудования энергоблока

Вопрос 11

**Вопрос:**

Дайте название процесса  $b'-d$ .

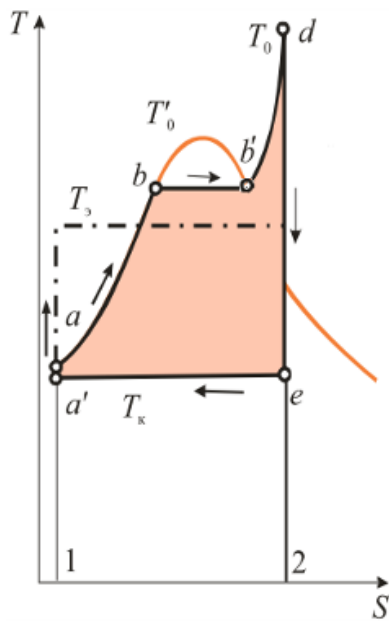


Правильно	Ваш	
		изоэнтروпийное сжатие
		изоэнтропийное расширение
		изобарный нагрев воды
		изобарное испарение
		изобарная конденсация
		изохорная конденсация
		изобарный перегрев пара
		изоэнтальпийный нагрев
		изоэнтропийное сжигание
		изоэнтропийное охлаждение

Вопрос 12

**Вопрос:**

Дайте название технического устройства для реализации процесса  $a'-a$ .

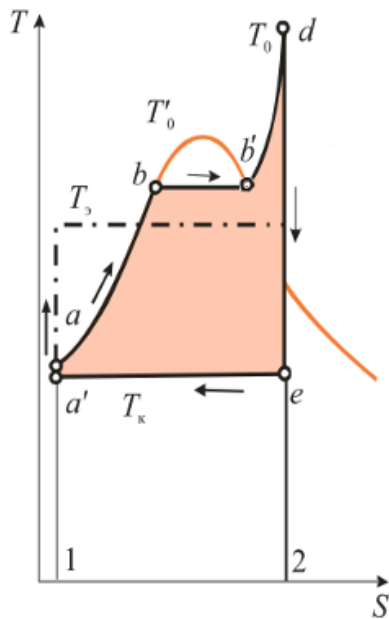


Правильно	Ваш	
		компрессор
		электрогенератор
		насос
		конденсатор
		парогенератор
		фундамент
		паровая турбина
		пароперегреватель
		КВОУ

Вопрос 13

**Вопрос:**

Дайте название технического устройства для реализации процесса e-a'.



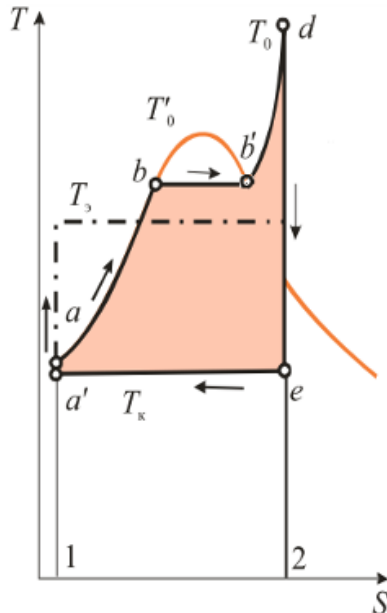
Правильно	Ваш	
		компрессор
		электрогенератор
		насос
		конденсатор

		парогенератор
		фундамент
		паровая турбина
		пароперегреватель
		КВОУ

Вопрос 14

**Вопрос:**

Дайте название процесса e-a'.

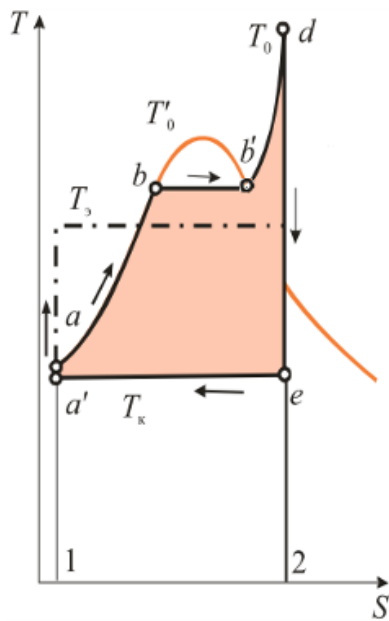


Правильно	Ваш	
		изоэнтروпийное сжатие
		изоэнтропийное расширение
		изобарный нагрев воды
		изобарное испарение
		изобарная конденсация
		изохорная конденсация
		изобарный перегрев пара
		изоэнтальпийный нагрев
		изоэнтропийное сжигание
		изоэнтропийное охлаждение

Вопрос 15

**Вопрос:**

Дайте название технического устройства для реализации процесса b'-d.



Правильно	Ваш	
		компрессор
		электрогенератор
		насос
		конденсатор
		парогенератор
		фундамент
		паровая турбина
		пароперегреватель
		КВОУ

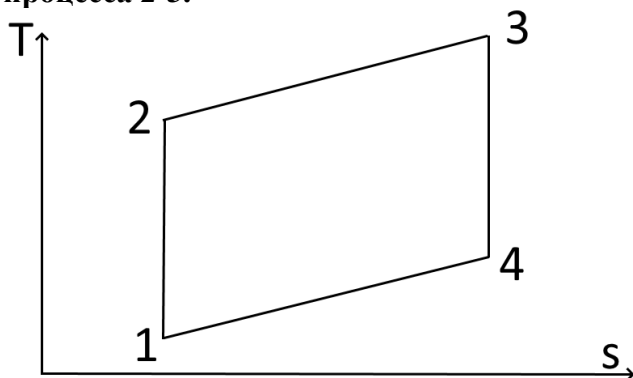
Вопрос 16

**Вопрос: По какому циклу работает ГТУ?**

Правильно	Ваш	
		Карно
		Брайтона
		Ренкина
		Бернулли
		Навье-Стокса

Вопрос 17

**Вопрос: Какое устройство используется для реализации термодинамического процесса 2-3.**



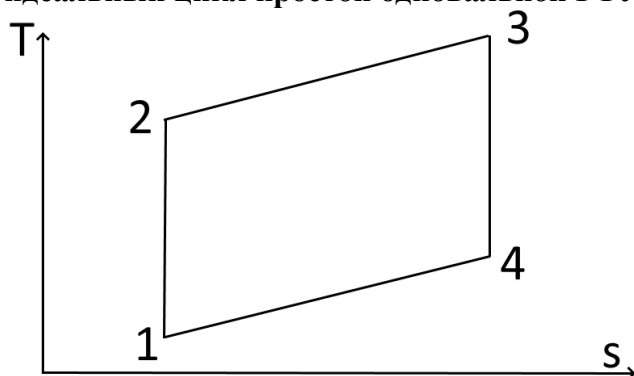
Правильно	Ваш	
		компрессор
		камера сгорания

		газовая турбина
		электрогенератор
		насос
		конденсатор
		парогенератор
		фундамент
		КВОУ

Вопрос 18

**Вопрос:**

**Подпишите названия термодинамических процессов, из которых состоит идеальный цикл простой одновальной ГТУ.**



Правильно	Вес	Правильный вариант	Ваш вариант
		изоэнтروпийное сжатие	
		изобарный подвод теплоты	
		изоэнтропийное расширение	
		изобарный отвод теплоты	
		изохорная конденсация	
		изоэнтропийное сжигание	
		изоэнтропийное охлаждение	
		изоэнтальпийный нагрев	

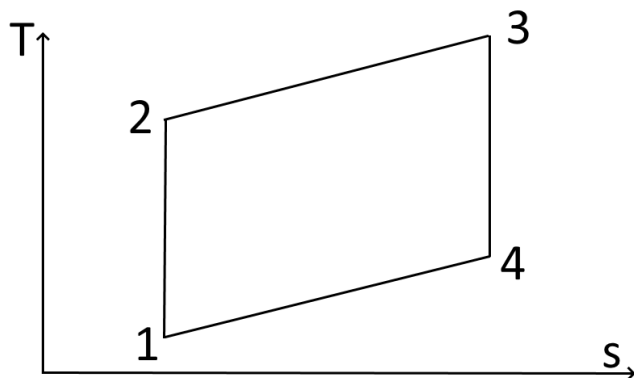
Вопрос 19

**Вопрос: Чем обусловлена высокая маневренность ГТУ?**

Правильно	Ваш	
		малым давлением рабочей среды
		высокой начальной температурой газов перед газовой турбиной
		низкой температурой воздуха перед компрессором
		жесткой сцепкой ротора турбоагрегата с ротором электрогенератора

Вопрос 20

**Вопрос: Какое устройство используется для реализации термодинамического процесса 1-2.**



Правильно	Ваш	
		компрессор
		камера сгорания
		газовая турбина
		электрогенератор
		насос
		конденсатор
		парогенератор
		фундамент
		КВОУ

### Контрольные вопросы/задания:

<p>Знать: тепловые схемы и основы рабочих процессов энергетических машин</p>	<ol style="list-style-type: none"> <li>1. Для какой из характеристик ГТУ значение оптимальной степени сжатия <math>\varepsilon_{opt}</math> будет больше при одинаковой температуре перед газовой турбиной <math>t_c</math>: <math>\eta_{ГТУ}(\varepsilon)</math> или <math>\eta_{ПГУ}(\varepsilon)</math>?</li> <li>2. Как влияет уменьшение температуры газов перед газовой турбиной на максимально возможную полезную работу ГТУ?</li> <li>3. Чему равно минимальное значение степени сжатия ГТУ?</li> <li>4. Для какой из характеристик ГТУ значение максимальной степени сжатия <math>\varepsilon_{max}</math> будет больше при одинаковой температуре перед газовой турбиной <math>t_c</math>: <math>\eta_{ГТУ}(\varepsilon)</math> или <math>\eta_{ПГУ}(\varepsilon)</math>?</li> <li>5. Как влияет рост температуры газов перед газовой турбиной на оптимальные степени сжатия по работе и по КПД?</li> <li>6. В чём различие между основными показателями экономичности конденсационной ПТУ с регулируемым отбором по абсолютному и по физическому методу?</li> <li>7. Что характеризует относительный внутренний КПД?</li> <li>8. По какому циклу работает ГТУ?</li> <li>9. Подпишите названия термодинамических процессов, из которых состоит идеальный цикл простой одновальной ГТУ.</li> <li>10. Чем обусловлена высокая маневренность ГТУ?</li> </ol>
--	---

**Описание шкалы оценивания:**

Оценка: 5

Нижний порог выполнения задания в процентах: 85

Описание характеристики выполнения знания: Оценка 5 («отлично») выставляется, если правильно выполнено не менее 85% заданий

Оценка: 4

Нижний порог выполнения задания в процентах: 75

Описание характеристики выполнения знания: Оценка 4 («хорошо») выставляется, если правильно выполнено не менее 75% заданий

Оценка: 3

Нижний порог выполнения задания в процентах: 60

Описание характеристики выполнения знания: Оценка 3 («удовлетворительно») выставляется, если правильно выполнено не менее 60% заданий.

**КМ-2. Тест "Типы и маркировки турбин ТЭС и АЭС"**

**Формы реализации:** Компьютерное задание

**Тип контрольного мероприятия:** Тестирование

**Вес контрольного мероприятия в БРС:** 5

**Процедура проведения контрольного мероприятия:** Тест состоит из 15 вопросов. Время выполнения 45 минут

**Краткое содержание задания:**

**Вопрос 1: Дайте краткое описание ПТУ, в обозначении которых первой буквой стоит Р.**

<input type="checkbox"/>	Такие турбины отдают весь отработавший пар стороннему потребителю.
<input type="checkbox"/>	Такие турбины отдают часть пара в регулируемый производственный отбор.
<input type="checkbox"/>	Такие турбины отдают часть пара в регулируемый теплофикационный отбор пара.
<input type="checkbox"/>	Такие турбины предназначены только для выработки электричества.

**Вопрос 2: Дайте краткое описание ПТУ, в обозначении которых первой буквой стоит ПТ.**

<input type="checkbox"/>	Такие турбины отдают весь отработавший пар стороннему потребителю.
<input type="checkbox"/>	Такие турбины отдают часть пара в регулируемый производственный отбор.
<input type="checkbox"/>	Такие турбины отдают часть пара в регулируемые теплофикационный отбор пара.
<input type="checkbox"/>	Такие турбины предназначены только для выработки электричества.

**Вопрос 3: К какому типу относится турбина К-500-65/3000 ХТГЗ?**

<input type="checkbox"/>	конденсационная
<input type="checkbox"/>	теплофикационная
<input type="checkbox"/>	теплофикационная с производственный отбором пара
<input type="checkbox"/>	турбина с противодавлением
<input type="checkbox"/>	промышленная
<input type="checkbox"/>	рекуперационная
<input type="checkbox"/>	приводная

**Вопрос 4: К какому типу относится турбина ПТ-25/30-90/10?**

<input type="checkbox"/>	конденсационная
<input type="checkbox"/>	теплофикационная
<input type="checkbox"/>	теплофикационная с производственный отбором пара
<input type="checkbox"/>	турбина с противодавлением
<input type="checkbox"/>	промышленная



<input type="checkbox"/>	рекуперационная
<input type="checkbox"/>	приводная

**Вопрос 5: Какова номинальная электрическая мощность турбины К-1200-240 ЛМЗ?**

<input type="checkbox"/>	1200 кВт
<input type="checkbox"/>	1200 МВт
<input type="checkbox"/>	240 МВт
<input type="checkbox"/>	240 кВт
<input type="checkbox"/>	600 МВт
<input type="checkbox"/>	600 кВт
<input type="checkbox"/>	860 МВт

**Вопрос 6: Какова максимальная электрическая мощность турбины Р-100/105-130/15?**

<input type="checkbox"/>	15 кВт
<input type="checkbox"/>	100 МВт
<input type="checkbox"/>	105 МВт
<input type="checkbox"/>	175 кВт
<input type="checkbox"/>	15 МВт
<input type="checkbox"/>	130 кВт
<input type="checkbox"/>	130 МВт

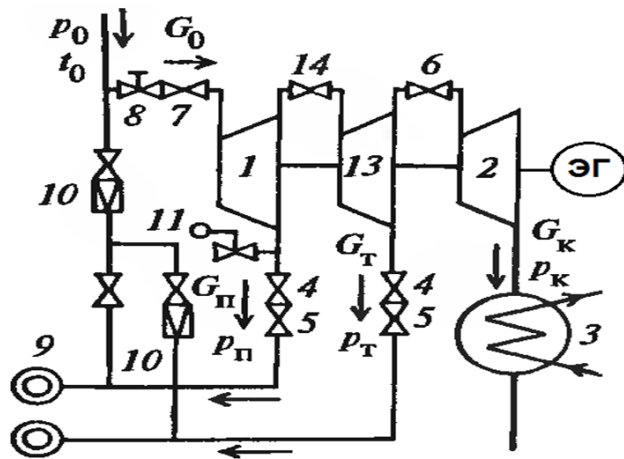
**Вопрос 7: Каково номинальное начальное давление пара перед турбиной К-500-65/3000 ХТГЗ?**

<input type="checkbox"/>	65 кгс/см <sup>2</sup>
<input type="checkbox"/>	500 кгс/см <sup>2</sup>
<input type="checkbox"/>	65 МПа
<input type="checkbox"/>	500 МПа
<input type="checkbox"/>	3000 Па
<input type="checkbox"/>	500 Па
<input type="checkbox"/>	3000 бар

**Вопрос 8: Какова частота вращения современной турбины с маркировкой К-600-5.9/50?**

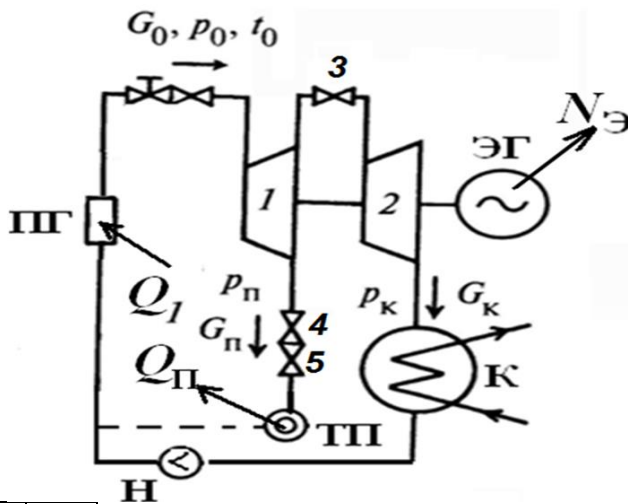
<input type="checkbox"/>	3000 об/мин
<input type="checkbox"/>	1500 об/мин
<input type="checkbox"/>	25 Гц
<input type="checkbox"/>	50 об/мин
<input type="checkbox"/>	600 Гц
<input type="checkbox"/>	5,9 Гц

**Вопрос 9: Принципиальная схема турбины какого типа представлена на рисунке?**



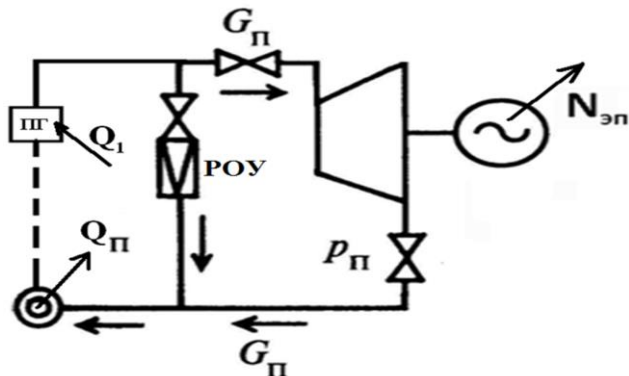
<input type="checkbox"/>	ПТ
<input type="checkbox"/>	Т
<input type="checkbox"/>	Р
<input type="checkbox"/>	К
<input type="checkbox"/>	ПА
<input type="checkbox"/>	ПР

Вопрос 10: Принципиальная схема турбины какого типа представлена на рисунке?



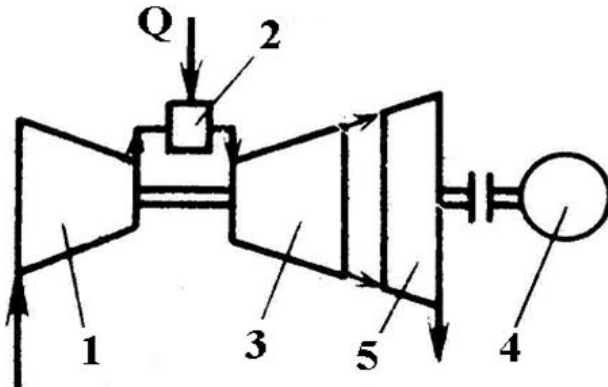
<input type="checkbox"/>	ПТ
<input type="checkbox"/>	Т
<input type="checkbox"/>	Р
<input type="checkbox"/>	К
<input type="checkbox"/>	ПА
<input type="checkbox"/>	ПР

Вопрос 11: Принципиальная схема турбины какого типа представлена на рисунке?



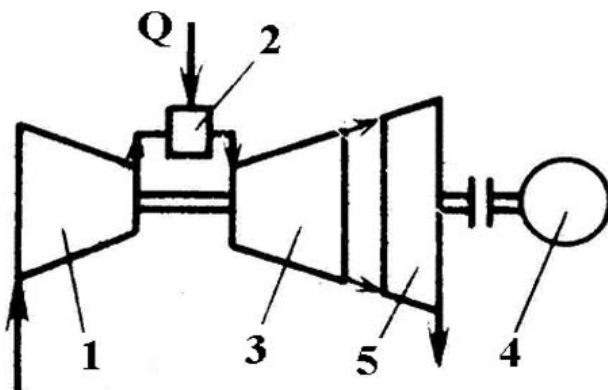
	ПТ
	Т
	Р
	К
	ПА
	ПР

**Вопрос 12:** Принципиальная схема ГТУ какого типа представлена на рисунке?



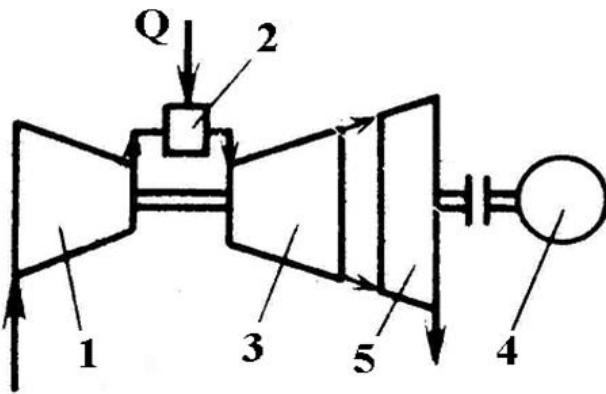
	простая одновальная ГТУ
	простая двухвальная ГТУ
	ГТУ с промежуточным охлаждением
	ГТУ с промежуточным подводом теплоты
	ГТУ с регенерацией

**Вопрос 13:** Как называется совокупность компонентов 1, 2 и 3 в представленной схеме ГТУ?



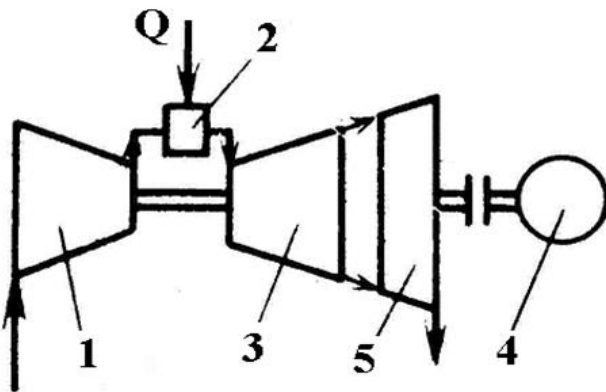
	газогенератор
	свободная силовая турбина
	компрессорная часть
	тепловая секция
	регенеративная установка

**Вопрос 14:** Каково основное достоинство ГТУ, представленной на рисунке?



простота конструкции
простота регулирования
переменная частота вращения при постоянной нагрузке
возможность применения для транспортировки газа

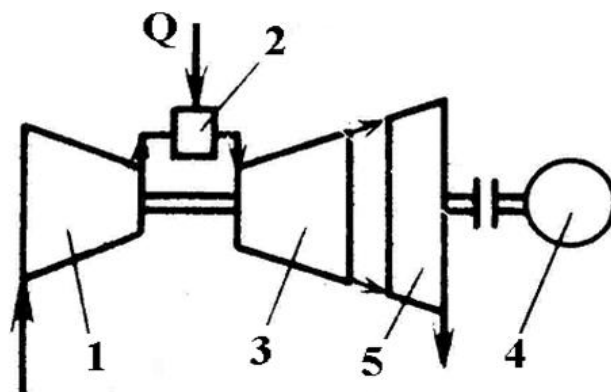
**Вопрос 15: Каковы основные особенности ГТУ, представленной на рисунке?**



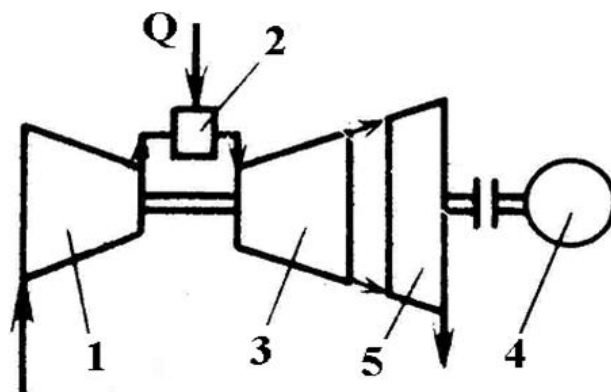
изменение нагрузки не влияет на газогенератор
изменение нагрузки не влияет на силовую турбину
колебания температуры атмосферного воздуха не влияют на силовую турбину
колебания температуры атмосферного воздуха не влияют на газогенератор
возможность применения для транспортировки газа
возможность применения для привода электрогенератора
жесткое соединение на одном валу компрессора и потребителя мощности
высокая степень регенерации
низкая степень регенерации

**Контрольные вопросы/задания:**

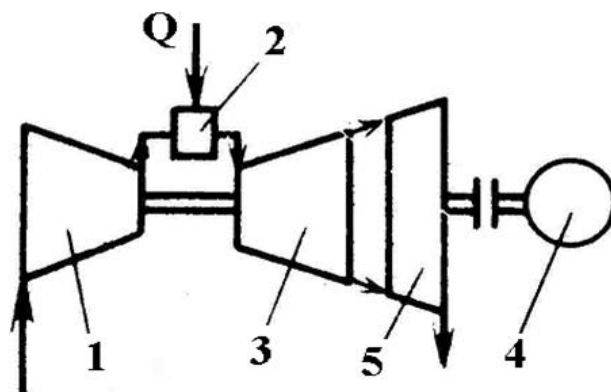
Знать: типы и маркировки энергетических турбин, их компоновки для энергоблоков ТЭС и АЭС	<b>1. Каковы основные особенности ГТУ, представленной на рисунке?</b>
--	---



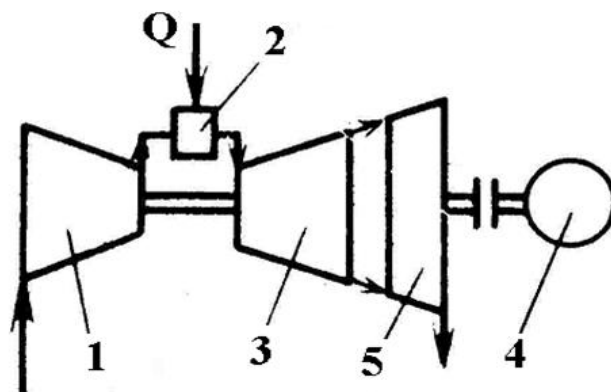
2. Каково основное достоинство ГТУ, представленной на рисунке?



3. Как называется совокупность компонентов 1, 2 и 3 в представленной схеме ГТУ?

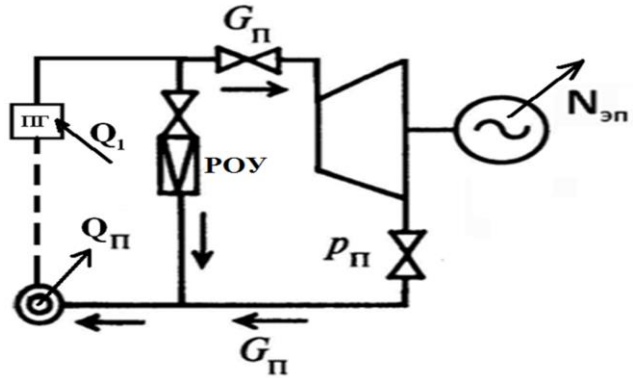


4. Принципиальная схема ГТУ какого типа представлена на рисунке?



5. Принципиальная схема турбины какого типа

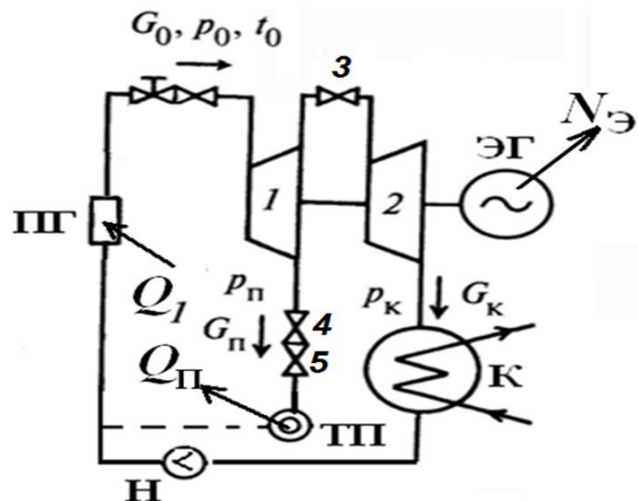
представлена на рисунке?



6. Вопрос 1: Дайте краткое описание ПТУ, в обозначении которых первой буквой стоит Р.

7. Вопрос 2: Дайте краткое описание ПТУ, в обозначении которых первой буквой стоит ПТ.

8. Принципиальная схема турбины какого типа представлена на рисунке?

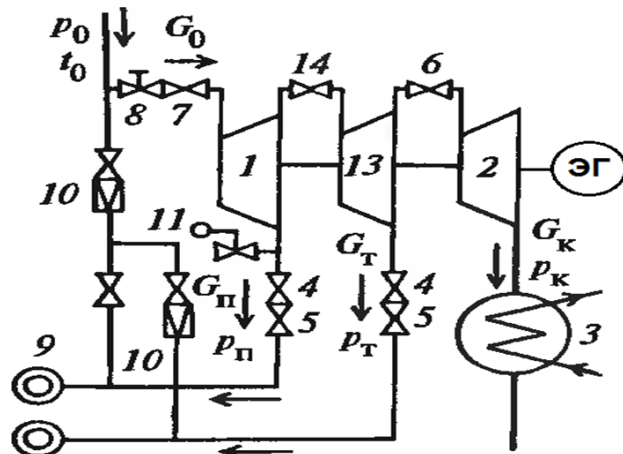


9. К какому типу относится турбина К-500-65/3000 ХТГЗ?

10. К какому типу относится турбина ПТ-25/30-90/10?

11. Какова номинальная электрическая мощность турбины К-1200-240 ЛМЗ?

12. Принципиальная схема турбины какого типа представлена на рисунке?



	<p>13.Какова максимальная электрическая мощность турбины Р-100/105-130/15?</p> <p>14.Каково номинальное начальное давление пара перед турбиной К-500-65/3000 ХТГЗ?</p> <p>15.Какова частота вращения современной турбины с маркировкой К-600-5.9/50?</p>
--	--

**Описание шкалы оценивания:**

*Оценка: 5*

*Нижний порог выполнения задания в процентах: 85*

*Описание характеристики выполнения знания: Оценка 5 («отлично») выставляется, если правильно выполнено не менее 85% заданий*

*Оценка: 4*

*Нижний порог выполнения задания в процентах: 75*

*Описание характеристики выполнения знания: Оценка 4 («хорошо») выставляется, если правильно выполнено не менее 75% заданий*

*Оценка: 3*

*Нижний порог выполнения задания в процентах: 60*

*Описание характеристики выполнения знания: Оценка 3 («удовлетворительно») выставляется, если правильно выполнено не менее 60% заданий.*

**КМ-3. Контрольная работа "Тепловой и аэродинамический расчет характеристик турбинной ступени"**

**Формы реализации:** Письменная работа

**Тип контрольного мероприятия:** Контрольная работа

**Вес контрольного мероприятия в БРС:** 15

**Процедура проведения контрольного мероприятия:** Контрольная работа содержит две задачи. Время выполнения 45 минут.

**Краткое содержание задания:**

ВАРИАНТ № XX

Задача № 1

Одновенечная турбинная ступень работает при оптимальном отношении  $u/cф$ . Для ступени известны: степень реактивности  $\rho = 0,2$ ; коэффициенты скорости  $\varphi = 0,97$  и  $\psi = 0,95$ ; средний диаметр ступени  $d_{ср} = 1,1$  м; скорость вращения  $n = 50$  1/с; углы выхода из сопловой и рабочей решетки  $\alpha_1 = 11^\circ$  и  $\beta_2 = 30^\circ$ . Расход пара равен 50 кг/с. Какова мощность ступени и относительный лопаточный КПД  $\eta_{ол}$  ступени при условии полной потери выходной скорости.

Задача № 2

Средний диаметр одновенечной турбинной ступени активного типа равен  $d_{ср} = 1,1$  м, а отношение  $u/cф = 0,44$ . Чему равен средний диаметр двухвенечной турбинной ступени активного типа, работающей при  $u/cф = 0,24$  и рассчитанной на тот же самый располагаемый теплоперепад, что и одновенечная и на ту же частоту вращения  $n$ .

**Контрольные вопросы/задания:**

Уметь: применять основные	1.Какова мощность ступени и относительный
---------------------------	---

методы теплового и аэродинамического расчета турбинной ступени и проточной части энергетических машин	лопаточный КПД $\eta_{\text{л}}$ ступени при условии полной потери выходной скорости? 2. Чему равен средний диаметр двухвенечной турбинной ступени активного типа, работающей при $u/c\phi = 0,24$ и рассчитанной на тот же самый располагаемый теплоперепад, что и одновенечная и на ту же частоту вращения $n$ ?
---	---

**Описание шкалы оценивания:**

*Оценка: 5*

*Описание характеристики выполнения знания:* Оценка 5 («отлично»), если обе задачи решены полностью и верно, без недочетов и правильно изображены требуемые зависимости; у всех величин указана размерность

*Оценка: 4*

*Описание характеристики выполнения знания:* Оценка 4 («хорошо»), если задачи решены в целом верно и правильно изображены требуемые зависимости: либо не доделано не более 10% какой-либо задачи; либо присутствуют арифметические ошибки в вычислениях одной из задач, искажающие результат не более чем на 10%; не у всех величин указана размерность

*Оценка: 3*

*Описание характеристики выполнения знания:* Оценка 3 («удовлетворительно»), если в целом верно изображены требуемые зависимости или отсутствует требуемые зависимости в какой-либо из задач и либо правильно решено не менее 80% каждой задачи, либо использованы правильные формулы, но при подстановке значений допущены ошибки в одной из задач, либо присутствуют арифметические ошибки в вычислениях каждой из задач, искажающие результат не более чем на 10%

**КМ-4. Защита лабораторной работы "Тепловая схема ТЭЦ МЭИ"**

**Формы реализации:** Компьютерное задание

**Тип контрольного мероприятия:** Тестирование

**Вес контрольного мероприятия в БРС:** 15

**Процедура проведения контрольного мероприятия:** К защите лабораторной работы допускаются обучающиеся, полностью верно выполнившие отчет по лабораторной работе. На защите обучающийся выполняет тестирование на теоретические и практические вопросы по лабораторной работе. Тест состоит из 20 вопросов. Время выполнения 45 минут.

**Краткое содержание задания:**

Вопрос 1

**Вопрос:**

**Почему колесо первой ступени питательного насоса имеет диаметр входа и ширину больше, чем у других ступеней?**

Правильно	Ваш	
		С целью повышения антикавитационных качеств насоса.
		Из-за низкого давления.
		Из-за наличия воздуха.

Вопрос 2

**Вопрос:**

**При какой температуре производится деаэрация питательной воды на ТЭЦ МЭИ?**



Правильно	Ваш	
		104 °С
		Перегрев на 10 °С относительно температуры насыщения.
		100 °С
		Недогрев на 10 °С относительно температуры насыщения при рабочем давлении.

Вопрос 3

**Вопрос:**

**Давление в регулируемом отборе турбины № 1 равно:**

Правильно	Ваш	
		0,5 кгс/см <sup>2</sup>
		3,5 кгс/см <sup>2</sup>
		0,5 МПа
		6 МПа

Вопрос 4

**Вопрос:**

**Назначение пароструйного эжектора:**

Правильно	Ваш	
		Создание вакуума в конденсаторе
		Поддержание вакуума в конденсаторе
		Отсос пара из конденсатора

Вопрос 5

**Вопрос:**

**Какое устройство воспринимает осевое усилие в питательном насосе?**

Правильно	Ваш	
		Осевой подшипник скольжения.
		Гидропятя
		Шариковый упорный подшипник
		Осевой магнит

Вопрос 6

**Вопрос:**

**При каком уровне давления в паровом объеме деаэратора срабатывает гидрозатвор?**

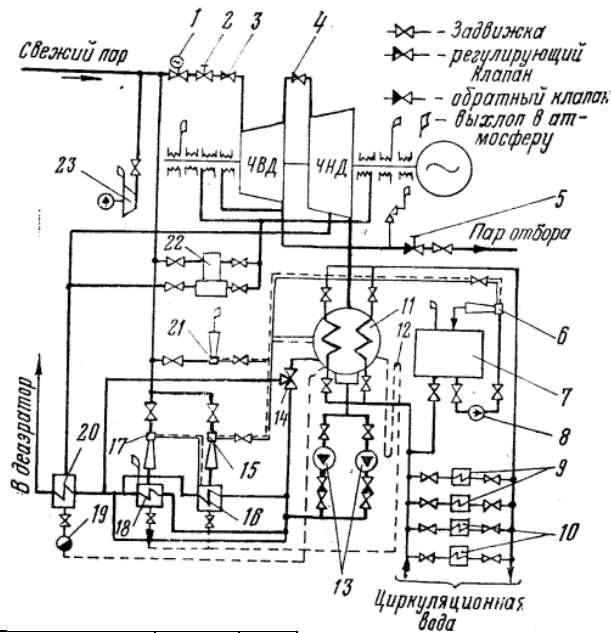
Правильно	Ваш	
		Больше 1,4 бар

		Меньше 1,0 бар
		Меньше 0,6 бар и больше 1,4 бар
		Меньше 9 м.вод.ст.

Вопрос 7

**Вопрос:**

**Под какой позицией на рисунке указан водоструйный эжектор?**



Правильно	Ваш	
		15
		6
		21

Вопрос 8

**Вопрос:**

**Какая среда охлаждает паровоздушную смесь в охладителе пароструйного эжектора?**

Правильно	Ваш	
		Основной конденсат
		Циркуляционная вода
		Конденсат греющего пара ПВД
		Обратная сетевая вода

Вопрос 9

**Вопрос:**

**Каким образом устраняется протечка воды из корпуса питательного насоса?**

Правильно	Ваш	
		Насос снабжен сальниками с мягкой набивкой, которые почти полностью исключают утечку воды из корпуса.
		В насосе предусмотрено графитовое торцевое уплотнение.
		В насосе предусмотрено лабиринтное уплотнение вала.

Вопрос 10

**Вопрос:****Зачем в ПНД предусмотрено водомерное стекло?**

Правильно	Ваш	
		Для контроля уровня основного конденсата.
		Для контроля уровня конденсата греющего пара.
		Для контроля наличия не конденсируемых газов в корпусе ПНД.

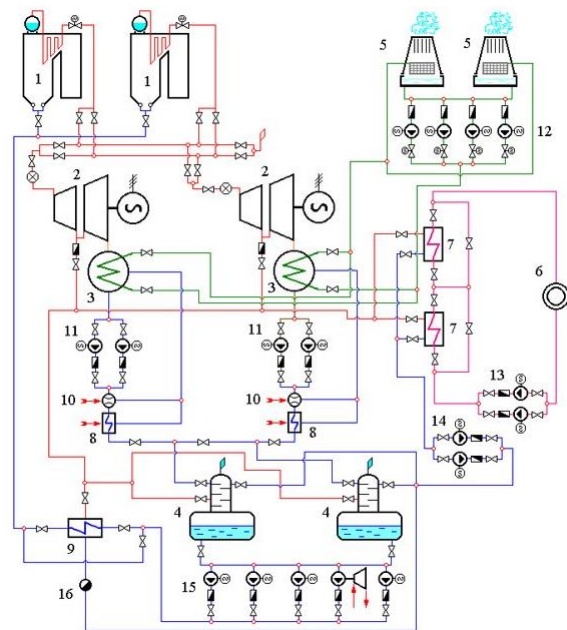
Вопрос 11

**Вопрос:****Зачем на питательных насосах предусмотрена линия рециркуляции?**

Правильно	Ваш	
		Для увеличения подачи питательной воды в котел.
		При малых расходах открытие линии рециркуляции позволяет искусственно увеличить расход воды через насос, благодаря чему исключается вскипание питательной воды и срыв подачи насоса.
		Для уменьшения затрат электроэнергии на собственные нужды.

Вопрос 12

**Вопрос:****Укажите позициями, указанными на рисунке, контур по пару и питательной воде:**



Правильно	Ваш	
		2 - 7 - 6 - 13 - 14 - 4 - 15 - 9 - 1
		1 - 2 - 3 - 11 - 10 - 8 - 4 - 15 - 9 - 1
		1 - 2 - 3 - 5 - 12 - 3

Вопрос 13

**Вопрос:**

**Какого типа подшипники применяются в питательном насосе?**

Правильно	Ваш	
		Опорно-упорные роликовые подшипники.
		Опорные подшипники скольжения.
		Радиально-осевые подшипники скольжения.

Вопрос 14

**Вопрос:**

**За счет чего происходит нагрев конденсата турбины в охладителях пара эжекторов?**

Правильно	Ваш	
		За счет теплоты конденсации паровой струи эжекторов
		За счет теплоты конденсации пара из регенеративного отбора турбины
		За счет теплоты конденсации пара из регулируемого отбора турбины

Вопрос 15

**Вопрос:**

**Максимальный расход свежего пара в турбину ТЭЦ МЭИ:**

Правильно	Ваш	
		$G_0=55,6$ т/ч

		$G_0=40$ т/ч
		$G_0=60,5$ т/ч

Вопрос 16

**Вопрос:**

**В какую часть тепловой схемы ТЭЦ МЭИ подводится химически очищенная вода?**

Правильно	Ваш	
		Конденсатор
		Котел
		Регулятор пара уплотнений
		Деаэратор
		Охладитель пара эжекторов

Вопрос 17

**Вопрос:**

**Почему питательные насосы располагаются значительно ниже уровня воды в деаэраторе?**

Правильно	Ваш	
		Чтобы удалить пузырьки неконденсируемого газа.
		Для обеспечения надежности работы насоса при отключении питания.
		Чтобы во всасывающей патрубке и первой ступени насоса не возникла кавитация.

Вопрос 18

**Вопрос:**

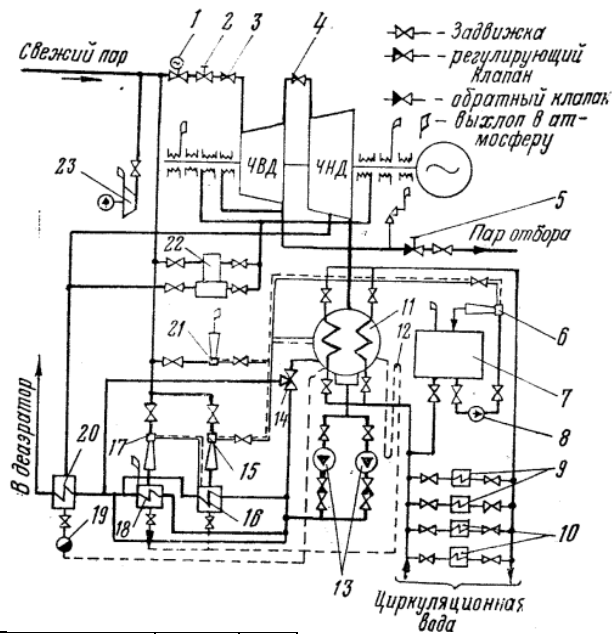
**Какая ступень пароструйного эжектора соединяется с конденсатором?**

Правильно	Ваш	
		Вторая
		Первая
		Пароструйный эжектор с конденсатором не соединяется
		Третья

Вопрос 19

**Вопрос:**

**Укажите на рисунке позицию регулятора пара уплотнений**

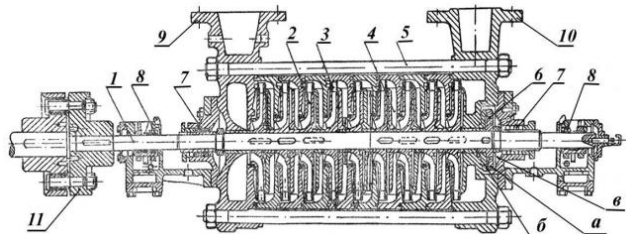


Правильно	Ваш	
		14
		22
		19
		5

Вопрос 20

**Вопрос:**

**В какую сторону на рисунке направлена осевая нагрузка в питательном насосе?**

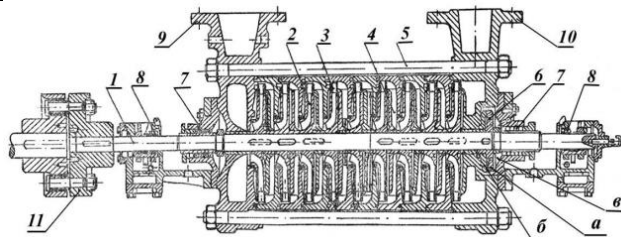


Правильно	Ваш	
		Вправо
		Вверх
		Влево
		Вниз

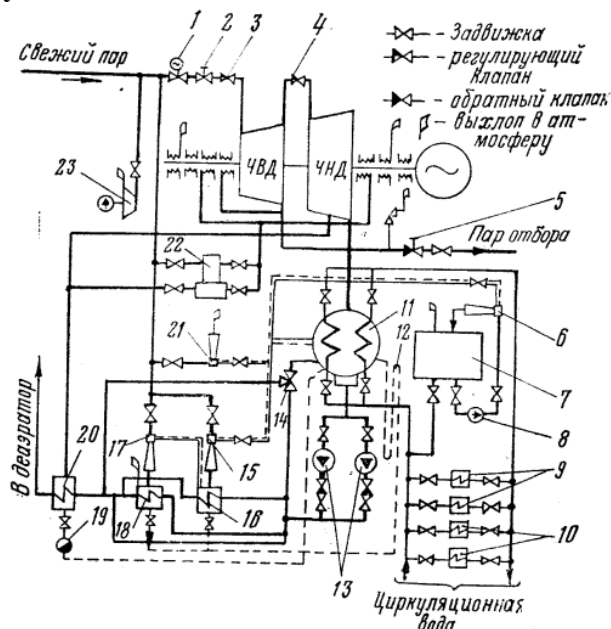
**Контрольные вопросы/задания:**

Знать: термодинамические процессы и циклы преобразования энергии, протекающие в теплоэнергетических установках

**1. В какую сторону на рисунке направлена осевая нагрузка в питательном насосе?**



2. Укажите на рисунке позицию регулятора пара уплотнений



3. Какая ступень пароструйного эжектора соединяется с конденсатором?

4. Почему питательные насосы располагаются значительно ниже уровня воды в деаэраторе?

5. В какую часть тепловой схемы ТЭЦ МЭИ подводится химически очищенная вода?

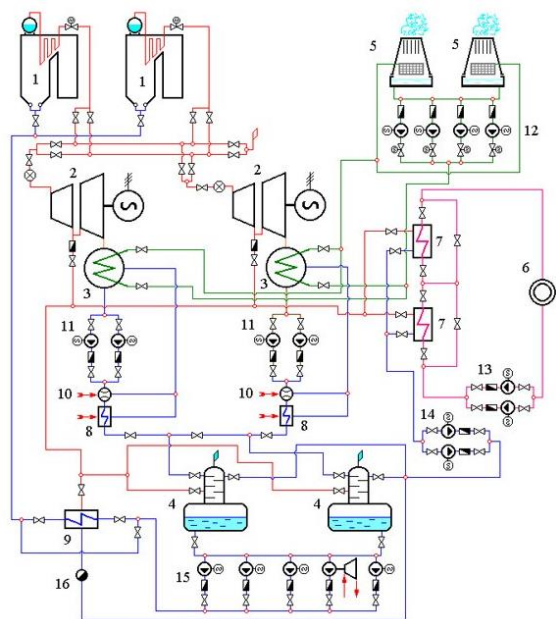
6. Максимальный расход свежего пара в турбину ТЭЦ МЭИ:

Правильно	Ваш	
		$G_0=55,6$ т/ч
		$G_0=40$ т/ч
		$G_0=60,5$ т/ч

7. За счет чего происходит нагрев конденсата турбины в охладителях пара эжекторов?

8. Какого типа подшипники применяются в питательном насосе?

9. Укажите позициями, указанными на рисунке, контур по пару и питательной воде:



Правильно	Ваш
	2 - 7 - 6 - 13 - 14 - 4 - 15 - 9 - 1
	1 - 2 - 3 - 11 - 10 - 8 - 4 - 15 - 9 - 1
	1 - 2 - 3 - 5 - 12 - 3

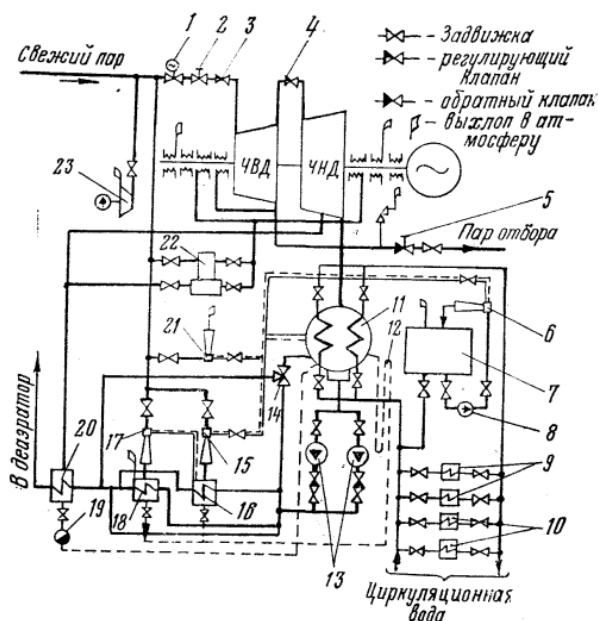
10. Зачем на питательных насосах предусмотрена линия рециркуляции?

11. Зачем в ПНД предусмотрено водомерное стекло?

12. Каким образом устраняется протечка воды из корпуса питательного насоса?

13. Какая среда охлаждает паровоздушную смесь в охладителе пароструйного эжектора?

14. Под какой позицией на рисунке указан водоструйный эжектор?





Правильно	Ваш	
		15
		6
		21

15. При каком уровне давления в паровом объеме деаэратора срабатывает гидрозатвор?

16. Какое устройство воспринимает осевое усилие в питательном насосе?

17. Назначение пароструйного эжектора:

Правильно	Ваш	
		Создание вакуума в конденсаторе
		Поддержание вакуума в конденсаторе
		Отсос пара из конденсатора

18. Давление в регулируемом отборе турбины № 1 ТЭЦ МЭИ равно:

Правильно	Ваш	
		0,5 кгс/см <sup>2</sup>
		3,5 кгс/см <sup>2</sup>
		0,5 МПа
		6 МПа

19. При какой температуре производится деаэрация питательной воды на ТЭЦ МЭИ?

20. Почему колесо первой ступени питательного насоса имеет диаметр входа и ширину больше, чем у других ступеней?

**Описание шкалы оценивания:**

*Оценка: 5*

*Нижний порог выполнения задания в процентах: 85*

*Описание характеристики выполнения знания: Оценка 5 («отлично») выставляется, если правильно выполнено не менее 85% заданий защиты.*

*Оценка: 4*

*Нижний порог выполнения задания в процентах: 75*

*Описание характеристики выполнения знания: Оценка 4 («хорошо») выставляется, если правильно выполнено не менее 75% заданий защиты.*

*Оценка: 3*

*Нижний порог выполнения задания в процентах: 60*

*Описание характеристики выполнения знания: Оценка 3 («удовлетворительно») выставляется, если правильно выполнено не менее 60% заданий защиты.*

## КМ-5. Защита лабораторной работы "Конденсационная установка ТЭЦ МЭИ"

**Формы реализации:** Компьютерное задание

**Тип контрольного мероприятия:** Тестирование

**Вес контрольного мероприятия в БРС:** 15

**Процедура проведения контрольного мероприятия:** К защите лабораторной работы допускаются обучающиеся, полностью верно выполнившие отчет по лабораторной работе. На защите обучающийся выполняет тестирование на теоретические и практические вопросы по лабораторной работе. Тест состоит из 20 вопросов. Время выполнения 45 минут.

**Краткое содержание задания:**

Вопрос 1

**Вопрос: Какое устройство поддерживает постоянным уровень конденсата в конденсатосборнике?**

Правильно	Ваш	
		Конденсатный насос
		Циркуляционный насос
		Регулятор уровня конденсата
		Конденсатоотводчик

Вопрос 2

**Вопрос: Какой тип эжекторов используется на ТЭЦ МЭИ в качестве резервного (пускового)?**

Правильно	Ваш	
		Пароструйный
		Водоструйный
		Вакуумный насос

Вопрос 3

**Вопрос: Зачем конденсаторы на ТЭЦ МЭИ имеют два потока по охлаждающей воде?**

Правильно	Ваш	
		Для обеспечения требуемого расхода охлаждающей воды
		Для ремонта без остановки турбины
		Для увеличения поверхности теплообмена
		Для уменьшения давления в конденсаторе

Вопрос 4

**Вопрос: Номинальное давление в конденсаторе КП-280:**

Правильно	Ваш	
		7 кПа
		4 кПа
		7000 Па
		5,5 кПа

Вопрос 5

**Вопрос: Назначение конденсационной установки турбины:**

Правильно	Ваш	
		Конденсация отработавшего в турбине пара
		Организации фикс-пункта и обеспечение тепловых расширений в турбине
		Подача образовавшегося конденсата в деаэрактор
		Демпфирование возмущающих сил первого рода в последней ступени турбины

Вопрос 6

**Вопрос: Каким рабочим телом охлаждается пар в охладителе пароструйного эжектора?**

Правильно	Ваш	
		Основной конденсат
		Циркуляционная вода
		Сетевая вода
		Подпиточная вода

Вопрос 7

**Вопрос: Куда регулятор уровня увеличивает подачу конденсата при уменьшении уровня конденсата в конденсатосборнике?**

Правильно	Ваш	
		В линию основного конденсата
		В конденсатор по линии рециркуляции
		В охладители эжекторов

Вопрос 8

**Вопрос: Что произойдет, если уровень конденсата в конденсатосборнике возрастет выше номинального значения?**

Правильно	Ваш	
		Возрастет подача конденсата в сеть
		Уменьшится подача конденсата в линию рециркуляции
		Уменьшится давление в конденсаторе
		Увеличится давление в конденсаторе

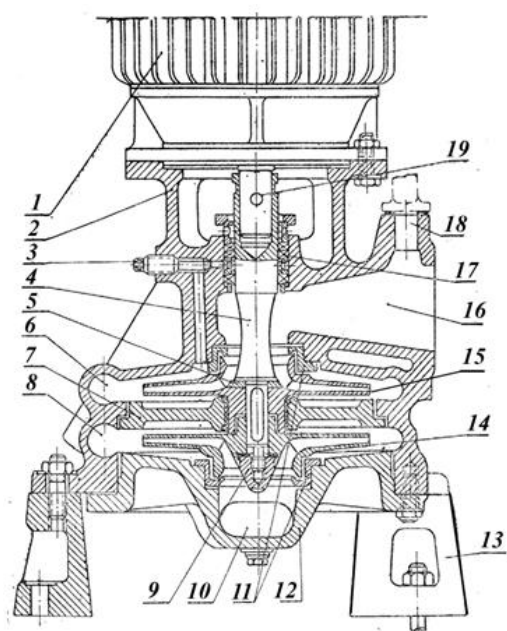
Вопрос 9

**Вопрос: Назначение конденсатора:**

Правильно	Ваш	
		Конденсатор предназначен для нагрева циркуляционной воды
		Конденсатор предназначен для конденсации отработавшего в турбине пара
		Конденсатор предназначен для поддержания заданного вакуума
		Конденсатор предназначен для организации фикс-пункта и обеспечения тепловых расширений в турбине
		Конденсатор предназначен для демпфирования возмущающих сил первого рода в последней ступени турбины

Вопрос 10

**Вопрос: Укажите позицию отверстия для отсоса воздуха в конденсатном насосе:**



Правильно	Ваш	
		8
		19
		18
		10

Вопрос 11

**Вопрос: Назначение атмосферного клапана**

Правильно	Ваш	
		Удаление воздушной пробки
		Выравнивание давления в водомерном стекле и в конденсаторе
		Атмосферный клапан предназначен для выпуска пара из горловины конденсатора в атмосферу

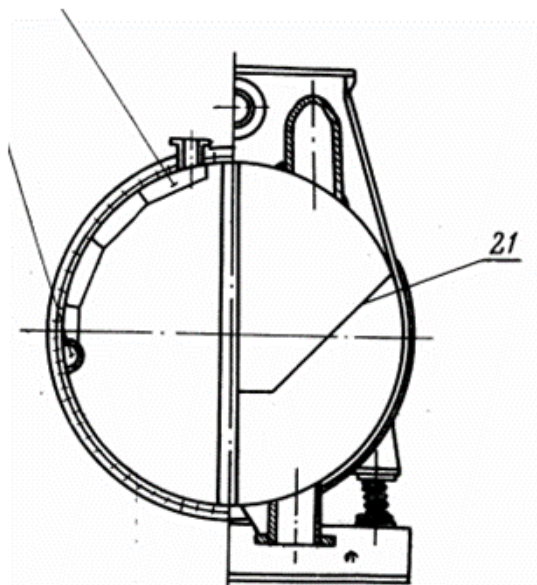
Вопрос 12

**Вопрос: Из какого материала изготовлены трубки, по которым движется охлаждающая вода в конденсаторе?**

Правильно	Ваш	
		Нейзильбер
		Нержавеющая сталь
		Латунь
		Медь
		Мельхиор

Вопрос 13

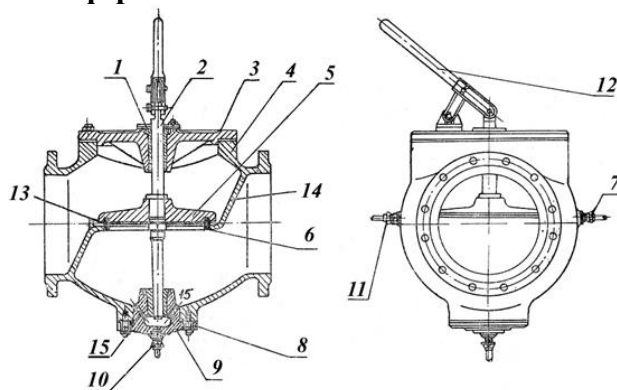
**Вопрос: Назначение детали поз.21 в конденсаторе КП-540/2:**



Правильно	Ваш	
		Паровой щит
		Трубная доска
		Перегородка в водяной камере для организации ходов по охлаждающей воде
		Воздушный желоб

Вопрос 14

**Вопрос: Что является показателем надежности гидравлического уплотнения в атмосферном клапане?**



Правильно	Ваш	
		Струйка, вытекающая из трубки присоединенной к штуцеру 7
		Горизонтальное положение рычага 12
		Удаление конденсата из вакуумной части клапана через штуцер 10 в конденсатор

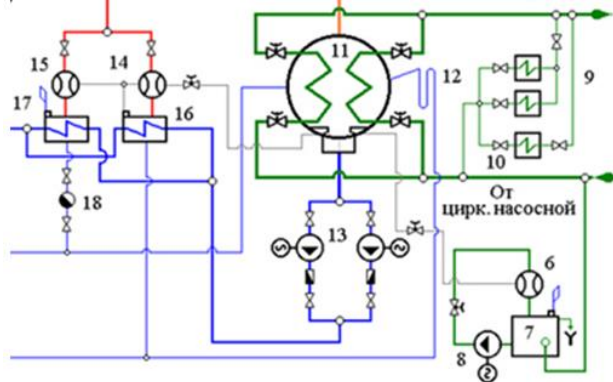
Вопрос 15

**Вопрос: Назначение воздухоотсасывающих устройств в конденсационной установке:**

Правильно	Ваш	
		Для создания вакуума в конденсаторе
		Для поддержания вакуума в конденсаторе
		Для удаления неконденсируемых газов
		Для удаления конденсата и солей жесткости

Вопрос 16

**Вопрос:** Укажите позицию устройства через которое отводится конденсат греющего пара из холодильника I-ой ступени пароструйного эжектора



Правильно	Ваш	
		12
		14
		18

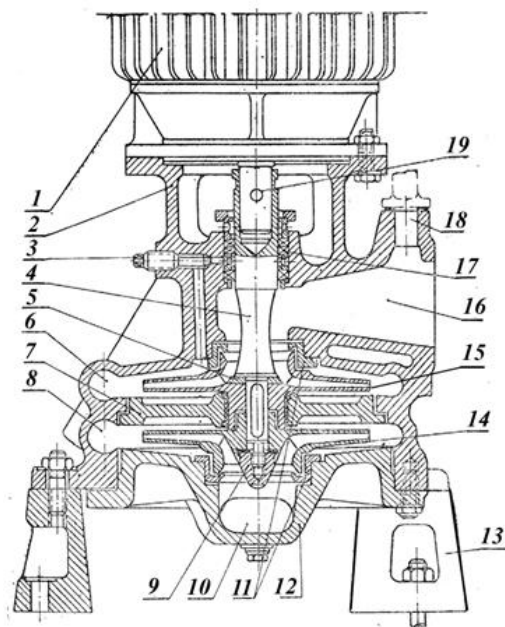
Вопрос 17

**Вопрос:** Почему конденсатный насос выполнен двухступенчатым?

Правильно	Ваш	
		Для повышения производительности
		Для повышения давления конденсата до требуемого значения
		Для повышения КПД

Вопрос 18

**Вопрос:** Указать позицию рабочего колеса второй ступени конденсатного насоса:

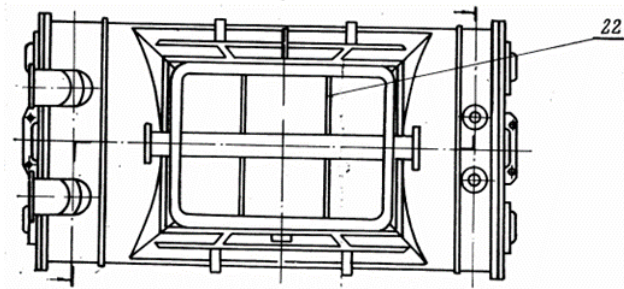


Правильно	Ваш	
		14
		15
		6
		8

Вопрос 19

**Вопрос:**

**Назначение детали поз.22 в конденсаторе турбины № 1:**



Правильно	Ваш	
		Промежуточная перегородка для уменьшения прогиба и получения благоприятных вибрационных характеристик трубок конденсатора
		Перегородка для обеспечения двух последовательных ходов по воде
		Перегородка для обеспечения четырех последовательных ходов по воде
		Паровой щит

### Вопрос 20

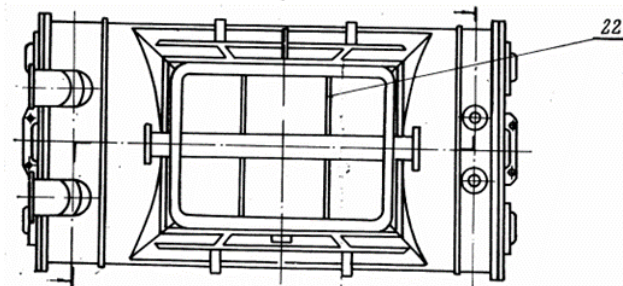
**Вопрос: Сколько потоков по охлаждающей воде имеет конденсатор КП-280?**

Правильно	Ваш	
		1
		2
		3
		4

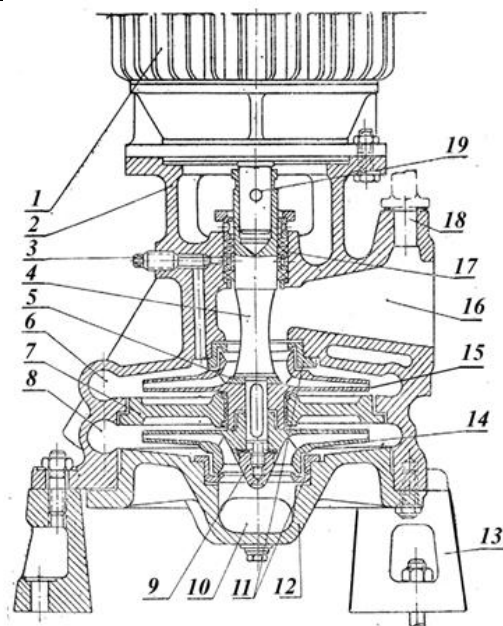
### Контрольные вопросы/задания:

Знать: термодинамические процессы и циклы преобразования энергии, протекающие в теплоэнергетических установках

1. Сколько потоков по охлаждающей воде имеет конденсатор КП-280?
2. Назначение детали поз.22 в конденсаторе турбины № 1:

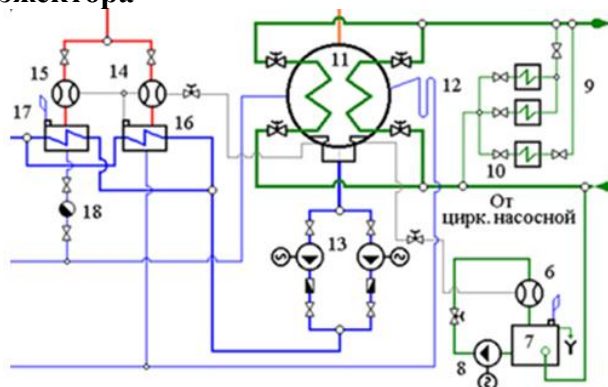


3. Указать позицию рабочего колеса второй ступени конденсатного насоса:



4. Почему конденсатный насос выполнен двухступенчатым?

5. Укажите позицию устройства через которое отводится конденсат греющего пара из холодильника I-ой ступени пароструйного эжектора

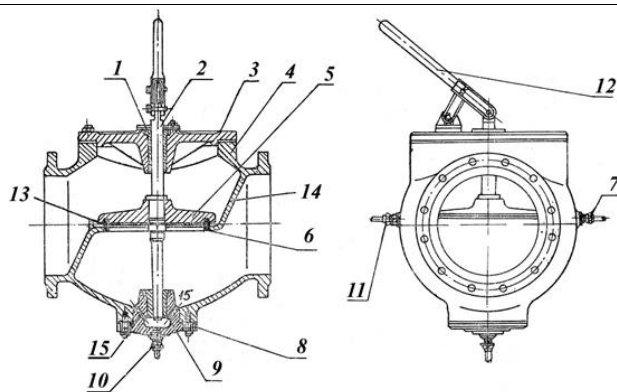


6. Назначение воздухоотсасывающих устройств в конденсационной установке:

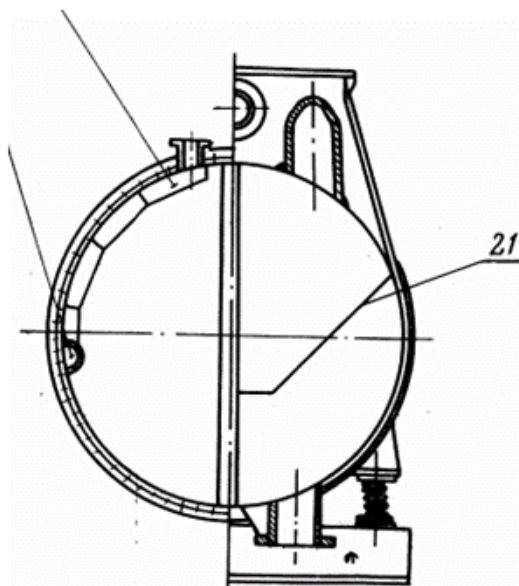
Правильно	Ваш	
		Для создания вакуума в конденсаторе
		Для поддержания вакуума в конденсаторе
		Для удаления неконденсируемых газов
		Для удаления конденсата и солей жесткости

7. Что является показателем надежности гидравлического уплотнения в атмосферном клапане?





8. Назначение детали поз.21 в конденсаторе КП-540/2:

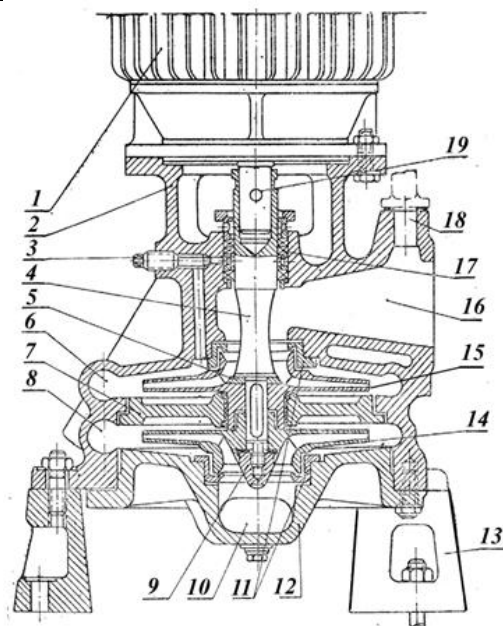


9. Из какого материала изготовлены трубки, по которым движется охлаждающая вода в конденсаторе?

10. Назначение атмосферного клапана

Правильно	Ваш	
		Удаление воздушной пробки
		Выравнивание давления в водомерном стекле и в конденсаторе
		Атмосферный клапан предназначен для выпуска пара из горловины конденсатора в атмосферу

11. Укажите позицию отверстия для отсоса воздуха в конденсатном насосе:



**12. Назначение конденсатора:**

Правильно	Ваш	
		Конденсатор предназначен для нагрева циркуляционной воды
		Конденсатор предназначен для конденсации отработавшего в турбине пара
		Конденсатор предназначен для поддержания заданного вакуума
		Конденсатор предназначен для организации фикс-пункта и обеспечения тепловых расширений в турбине
		Конденсатор предназначен для демпфирования возмущающих сил первого рода в последней ступени турбины

**13. Что произойдет, если уровень конденсата в конденсатосборнике возрастет выше номинального значения?**

**14. Каким рабочим телом охлаждается пар в охладителе пароструйного эжектора?**

**15. Назначение конденсационной установки турбины:**

Правильно	Ваш	
		Конденсация отработавшего в турбине пара
		Организации фикс-пункта и обеспечение тепловых расширений в турбине
		Подача образовавшегося конденсата в деаэрактор
		Демпфирование возмущающих сил первого рода в последней ступени турбины

	<b>16.Номинальное давление в конденсаторе КП-280:</b>	
	Правильно	Ваш
		7 кПа
		4 кПа
		7000 Па
		5,5 кПа
	<p>17.Зачем конденсаторы на ТЭЦ МЭИ имеют два потока по охлаждающей воде?</p> <p>18.Какой тип эжекторов используется на ТЭЦ МЭИ в качестве резервного (пускового)?</p> <p>19.Какое устройство поддерживает постоянным уровень конденсата в конденсатосборнике?</p> <p>20.Куда регулятор уровня увеличивает подачу конденсата при уменьшении уровня конденсата в конденсатосборнике?</p>	

**Описание шкалы оценивания:**

*Оценка: 5*

*Нижний порог выполнения задания в процентах: 85*

*Описание характеристики выполнения знания: Оценка 5 («отлично») выставляется, если правильно выполнено не менее 85% заданий защиты.*

*Оценка: 4*

*Нижний порог выполнения задания в процентах: 75*

*Описание характеристики выполнения знания: Оценка 4 («хорошо») выставляется, если правильно выполнено не менее 75% заданий защиты.*

*Оценка: 3*

*Нижний порог выполнения задания в процентах: 60*

*Описание характеристики выполнения знания: Оценка 3 («удовлетворительно») выставляется, если правильно выполнено не менее 60% заданий защиты.*

**КМ-6. Защита лабораторной работы "Конструкция паровой турбины П-6-35/5 КТЗ"**

**Формы реализации:** Компьютерное задание

**Тип контрольного мероприятия:** Тестирование

**Вес контрольного мероприятия в БРС:** 15

**Процедура проведения контрольного мероприятия:** К защите лабораторной работы допускаются обучающиеся, полностью верно выполнившие отчет по лабораторной работе. На защите обучающийся выполняет тестирование на теоретические и практические вопросы по лабораторной работе. Тест состоит из 20 вопросов. Время выполнения 45 минут.

**Краткое содержание задания:**

Вопрос 1

**Вопрос: Рабочие лопатки устанавливаются:**

Правильно	Ваш	
		В диафрагме
		На диске
		В обойме диафрагм
		На валу турбины

Вопрос 2

**Вопрос: Какую нагрузку воспринимает левый подшипник?**

Правильно	Ваш	
		Осевую
		Массу ротора
		Радиальную
		Радиальную и осевую нагрузки

Вопрос 3

**Вопрос: Источник формирования осевой нагрузки:**

Правильно	Ваш	
		Масса ротора
		Расширение пара в ступенях турбины
		Тепловые расширения в турбине

Вопрос 4

**Вопрос: Из какого материала изготовлены усики диафрагменного уплотнения?**

Правильно	Ваш	
		Нейзильбер
		Баббит марки Б-83
		Нержавеющая сталь
		Латунь

Вопрос 5

**Вопрос: Источник формирования радиальной нагрузки:**

Правильно	Ваш	
		Трение в подшипниках
		Масса ротора
		Расширение пара в ступенях турбины
		Тепловые расширения в турбине

Вопрос 6

**Вопрос: Каким конструктивным элементом образуется фиксипункт турбины?**

Правильно	Ваш	
		Гибкая опора
		Поперечная шпонка
		Радиально-осевой подшипник
		Вертикальная шпонка

Вопрос 7

**Вопрос: Сколько групп сопл установлено в диафрагме регулирующей ступени ЧНД?**

Правильно	Ваш	
		3
		5
		6
		8

Вопрос 8

**Вопрос: Какие детали предотвращают проворачивание полумуфта относительно вала?**

Правильно	Ваш	
		Пакеты тонких стальных пластин

		Продольные шпонки
		Стопорные винты
		Шайба стопорная

Вопрос 9

**Вопрос: Номинальное число оборотов турбины № 1**

Правильно	Ваш	
		3600 об/мин
		50 с-1
		1500 об/мин
		3000 об/мин

Вопрос 10

**Вопрос: Для предотвращения протечки пара мимо сопловой решетки применяется:**

Правильно	Ваш	
		Надбандажное уплотнение
		Концевое уплотнение
		Диафрагменное уплотнение
		Сальниковая набивка

Вопрос 11

**Вопрос: Из какого материала изготовлены первые 11 диафрагм?**

Правильно	Ваш	
		Чугун
		Сталь
		Бронза
		Баббит Б-83

Вопрос 12

**Вопрос: Жесткую связь корпуса с опорной рамой фундамента формирует:**

Правильно	Ваш	
		Гибкая опора
		Поперечная шпонка
		Вертикальная шпонка
		Радиально-осевой подшипник

Вопрос 13

**Вопрос: Номинальная электрическая мощность турбины № 1**

Правильно	Ваш	
		4000 кВт
		6000 кВт
		3000 кВт
		6000 Мпа

Вопрос 14

**Вопрос: Какие детали муфты обеспечивают передачу крутящего момента от ротора турбины к ротору генератора?**

Правильно	Ваш	
		Пакеты тонких стальных пластин
		Продольные шпонки
		Стопорные винты

Вопрос 15

**Вопрос: Освобождающее число оборотов должно быть:**

Правильно	Ваш	
		Не ниже 4000 об/мин
		Выше 5000 об/мин
		Не выше 3000 об/мин
		Не ниже 66,7 с-1

Вопрос 16

**Вопрос: Чем определяется последовательность открытия регулирующих клапанов?**

Правильно	Ваш	
		Длиной хвостовиков
		Сервомотором
		Промышленным отбором
		Системой регулирования

Вопрос 17

**Вопрос: Из скольких частей состоит диафрагма?**

Правильно	Ваш	
		1
		2
		3
		5

Вопрос 18

**Вопрос: Для предотвращения протечки пара мимо рабочей решетки применяется:**

Правильно	Ваш	
		Диафрагменное уплотнение
		Надбандажное уплотнение
		Концевое уплотнение
		Сальниковая набивка

Вопрос 19

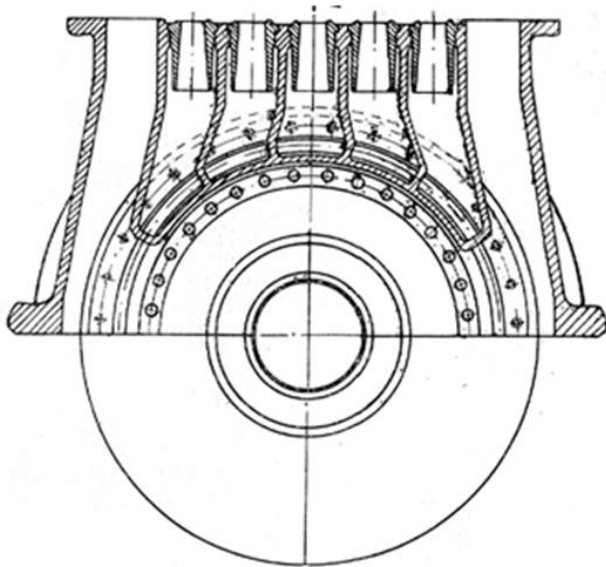
**Вопрос: Ротор турбины расширяется при прогреве относительно:**

Правильно	Ваш	
		Рабочего колеса главного масляного насоса
		Фикспунта
		Передней гибкой опоры

Вопрос 20

**Вопрос:**

**Глядя на рисунок, скажите примерно по какой части окружности подводится пар:**

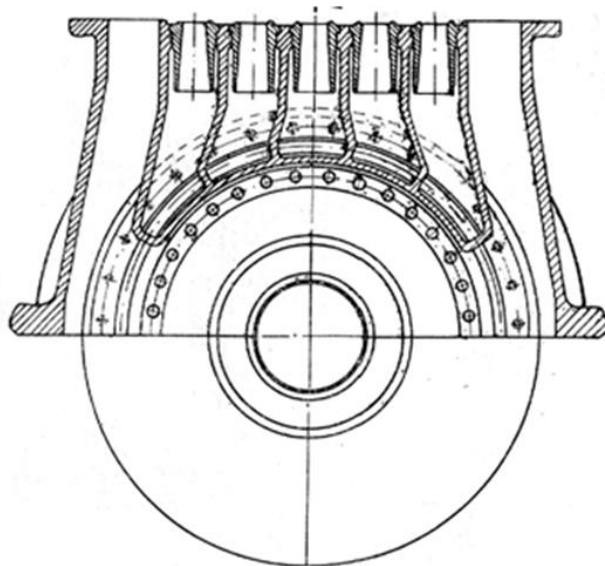


Правильно	Ваш	
		0,5
		По всей окружности
		0,36
		0,7

### Контрольные вопросы/задания:

Знать: основные особенности конструкций энергетических машин для тепловых, парогазовых и атомных электрических станций

1. Глядя на рисунок, скажите примерно по какой части окружности подводится пар:



Правильно	Ваш	
		0,5
		По всей окружности
		0,36
		0,7

2. Ротор турбины расширяется при прогреве относительно:

Правильно	Ваш	
		Рабочего колеса главного масляного

		насоса
		Фикспунта
		Передней гибкой опоры

**3. Для предотвращения протечки пара мимо рабочей решетки применяется:**

Правильно	Ваш	
		Диафрагменное уплотнение
		Надбандажное уплотнение
		Концевое уплотнение
		Сальниковая набивка

**4. Из скольких частей состоит диафрагма?**

**5. Чем определяется последовательность открытия регулирующих клапанов?**

**6. Освобождающее число оборотов должно быть:**

Правильно	Ваш	
		Не ниже 4000 об/мин
		Выше 5000 об/мин
		Не выше 3000 об/мин
		Не ниже 66,7 с-1

**7. Какие детали муфты обеспечивают передачу крутящего момента от ротора турбины к ротору генератора?**

**8. Номинальная электрическая мощность турбины № 1 ТЭЦ МЭИ**

Правильно	Ваш	
		4000 кВт
		6000 кВт
		3000 кВт
		6000 Мпа

**9. Жесткую связь корпуса с опорной рамой фундамента формирует:**

Правильно	Ваш	
		Гибкая опора
		Поперечная шпонка
		Вертикальная шпонка
		Радиально-осевой подшипник

**10. Из какого материала изготовлены первые 11 диафрагм?**

**11. Для предотвращения протечки пара мимо сопловой решетки применяется:**

Правильно	Ваш	
		Надбандажное уплотнение
		Концевое уплотнение
		Диафрагменное уплотнение
		Сальниковая набивка

**12. Номинальное число оборотов турбины № 1 ТЭЦ МЭИ**



Правильно	Ваш	
		3600 об/мин
		50 с-1
		1500 об/мин
		3000 об/мин

13. Какие детали предотвращают проворачивание полумуфта относительно вала?

14. Сколько групп сопел установлено в диафрагме регулирующей ступени ЧНД?

15. Каким конструктивным элементом образуется фиксипункт турбины?

16. Источник формирования радиальной нагрузки:

Правильно	Ваш	
		Трение в подшипниках
		Масса ротора
		Расширение пара в ступенях турбины
		Тепловые расширения в турбине

17. Из какого материала изготовлены усики диафрагменного уплотнения?

18. Источник формирования осевой нагрузки:

Правильно	Ваш	
		Масса ротора
		Расширение пара в ступенях турбины
		Тепловые расширения в турбине

19. Какую нагрузку воспринимает левый подшипник?

20. Рабочие лопатки устанавливаются:

Правильно	Ваш	
		В диафрагме
		На диске
		В обойме диафрагм
		На валу турбины

**Описание шкалы оценивания:**

*Оценка: 5*

*Нижний порог выполнения задания в процентах: 85*

*Описание характеристики выполнения задания:* Оценка 5 («отлично») выставляется, если правильно выполнено не менее 85% заданий защиты.

*Оценка: 4*

*Нижний порог выполнения задания в процентах: 75*

*Описание характеристики выполнения задания:* Оценка 4 («хорошо») выставляется, если правильно выполнено не менее 75% заданий защиты.

*Оценка: 3*

*Нижний порог выполнения задания в процентах: 60*

*Описание характеристики выполнения задания:* Оценка 3 («удовлетворительно») выставляется, если правильно выполнено не менее 60% заданий защиты.

## КМ-7. Тест "Переменный режим работы турбоагрегата"

Формы реализации: Компьютерное задание

Тип контрольного мероприятия: Тестирование

Вес контрольного мероприятия в БРС: 5

Процедура проведения контрольного мероприятия: Тест состоит из 20 вопросов. Время выполнения 30 минут.

### Краткое содержание задания:

Вопрос 1

**Вопрос: Как изменится угол выхода из рабочей решетки в абсолютном движении при уменьшении располагаемого теплоперепада в чисто активной ступени?**

Правильно	Ваш	
		увеличиться
		уменьшиться
		не измениться

Вопрос 2

**Вопрос: Как изменится степень реактивности при увеличении окружной скорости в чисто активной ступени?**

Правильно	Ваш	
		увеличиться
		уменьшиться
		не измениться

Вопрос 3

**Вопрос: Как изменится скорость выхода из сопловой решетки в относительном движении при увеличении располагаемого теплоперепада в чисто активной ступени?**

Правильно	Ваш	
		увеличиться
		уменьшиться
		не измениться

Вопрос 4

**Вопрос: Как изменится соотношение скоростей (U/Cф) при уменьшении окружной скорости в чисто активной ступени?**

Правильно	Ваш	
		увеличиться
		уменьшиться
		не измениться

Вопрос 5

**Вопрос: Как изменится угол выхода из рабочей решетки в абсолютном движении при увеличении располагаемого теплоперепада в чисто активной ступени?**

Правильно	Ваш	
		увеличиться
		уменьшиться
		не измениться

Вопрос 6

**Вопрос:** Как изменится угол выхода из рабочей решетки в относительном движении при увеличении располагаемого теплоперепада в чисто активной ступени?

Правильно	Ваш	
		увеличиться
		уменьшиться
		не измениться

Вопрос 7

**Вопрос:** Как изменится угол выхода из рабочей решетки в относительном движении при уменьшении располагаемого теплоперепада в чисто активной ступени?

Правильно	Ваш	
		увеличиться
		уменьшиться
		не измениться

Вопрос 8

**Вопрос:** Как изменится скорость выхода из сопловой решетки в абсолютном движении при увеличении располагаемого теплоперепада в чисто активной ступени?

Правильно	Ваш	
		увеличиться
		уменьшиться
		не измениться

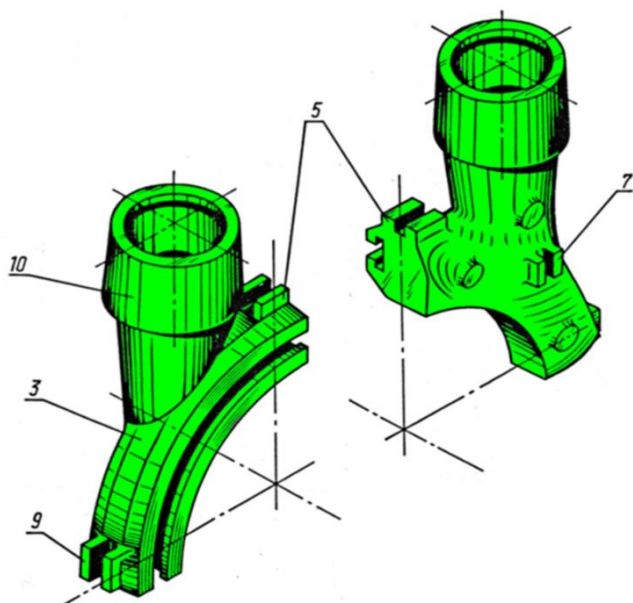
Вопрос 9

**Вопрос:** Как изменится угол выхода из сопловой решетки в относительном движении при уменьшении располагаемого теплоперепада в чисто активной ступени?

Правильно	Ваш	
		увеличиться
		уменьшиться
		не измениться

Вопрос 10

**Вопрос:** Что обозначено цифрой 7 на рисунке?



Правильно	Ваш	
		сопловая коробка
		направляющая верхней окружной шпонки
		направляющая вертикальной осевой шпонки сопловой коробки
		направляющая боковой окружной шпонки
		паровпускной патрубков сопловой коробки

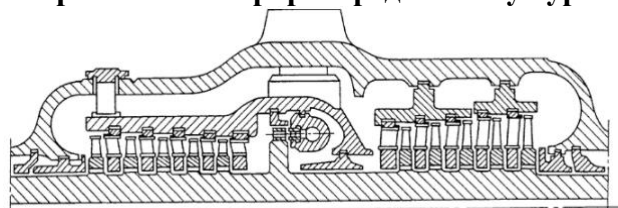
Вопрос 11

**Вопрос: Какой режим работы турбоагрегата с сопловым парораспределением является наиболее опасным для последней ступени?**

Правильно	Ваш	
		номинальный режим работы
		режим с выработкой максимальной электрической мощности
		режим частичной нагрузки с выработкой 50% электрической мощности
		режим частичной нагрузки с выработкой 80% электрической мощности
		режим частичной нагрузки с одним полностью открытым регулирующим клапаном

Вопрос 12

**Вопрос: Какое парораспределение у турбины, показанной на рисунке?**



Правильно	Ваш	
		сопловое
		дрессельное
		обводное
		частичное

Вопрос 13

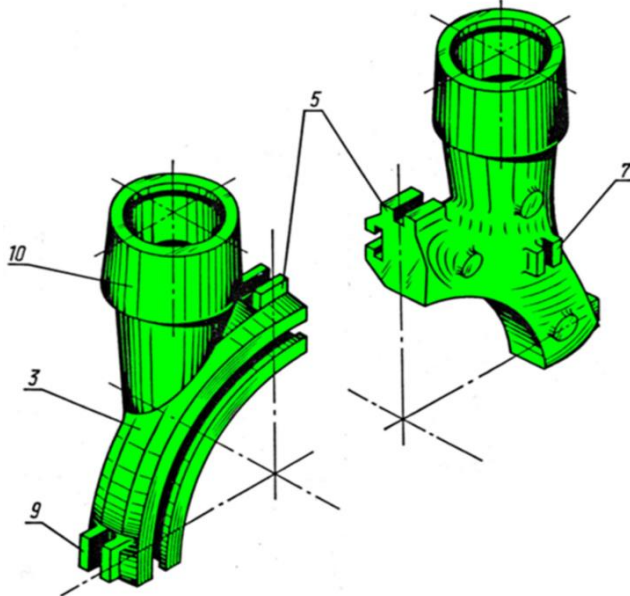
**Вопрос: Каковы допустимые изгибные напряжения для рабочих лопаток регулирующих ступеней?**

Правильно	Ваш	

		35 МПа
		50-70 МПа
		20 МПа
		150-250 МПа

Вопрос 14

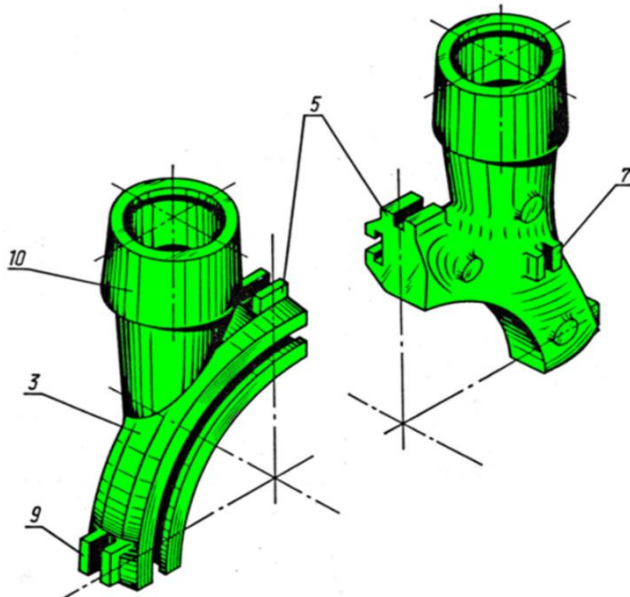
**Вопрос: Что обозначено цифрой 10 на рисунке?**



Правильно	Ваш	
		сопловая коробка
		направляющая верхней окружной шпонки
		направляющая вертикальной осевой шпонки сопловой коробки
		направляющая боковой окружной шпонки
		паровпускной патрубков сопловой коробки

Вопрос 15

**Вопрос: Что обозначено цифрой 9 на рисунке?**



Правильно	Ваш	
		сопловая коробка
		направляющая верхней окружной шпонки

		направляющая вертикальной осевой шпонки сопловой коробки
		направляющая боковой окружной шпонки
		паровпускной патрубков сопловой коробки

Вопрос 16

**Вопрос: Каковы допустимые изгибные напряжения для рабочих лопаток ступеней активного типа с полным подводом?**

Правильно	Ваш	
		35 МПа
		50-70 МПа
		20 МПа
		150-250 МПа

Вопрос 17

**Вопрос: Как меняется начальная температура пара при работе на скользящем давлении?**

Правильно	Ваш	
		растёт
		падает
		остаётся постоянной

Вопрос 18

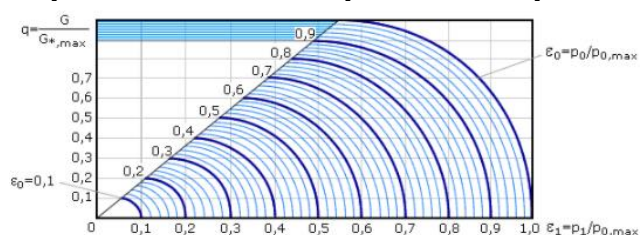
**Вопрос: Какой режим работы турбоагрегата с сопловым парораспределением является наиболее опасным для регулирующей ступени?**

Правильно	Ваш	
		номинальный режим работы
		режим с выработкой максимальной электрической мощности
		режим частичной нагрузки с выработкой 50% электрической мощности
		режим частичной нагрузки с выработкой 80% электрической мощности
		режим частичной нагрузки с одним полностью открытым регулирующим клапаном

Вопрос 19

**Вопрос:**

**Определите значение приведенного расхода при  $\epsilon_1 = 0,5$  и  $\epsilon_0 = 0,9$ .**

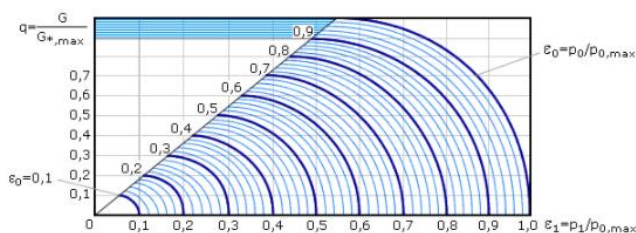


Правильно	Ваш	
		$q = 0,7$
		$q = 0,9$
		$q = 0,6$
		$q = 0,8$
		$q = 1$

Вопрос 20

**Вопрос:**

**Определите значение приведенного расхода при  $\epsilon_1 = 0,2$  и  $\epsilon_0 = 0,6$ .**

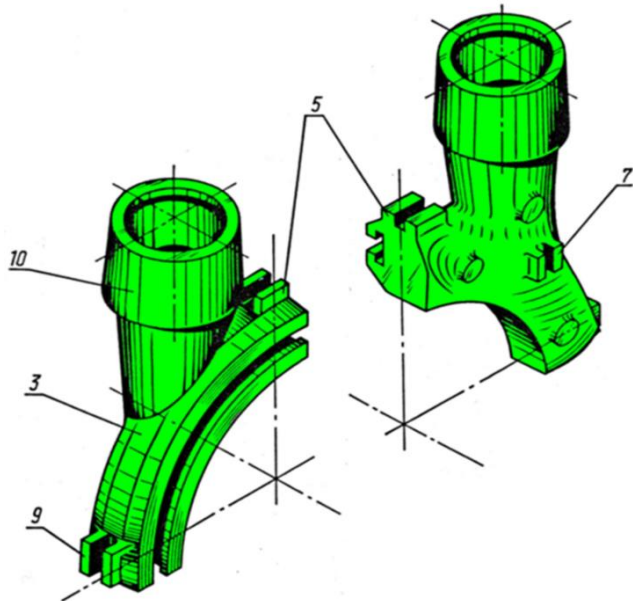


Правильно	Ваш	
		q = 0,7
		q = 0,9
		q = 0,6
		q = 0,8
		q = 1

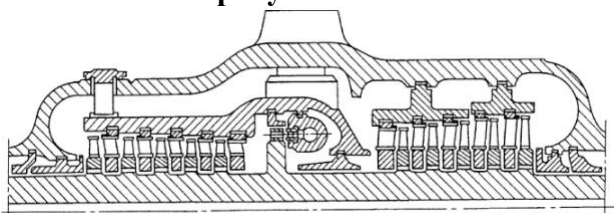
### Контрольные вопросы/задания:

Знать: основы переменных режимов при эксплуатации турбоагрегатов

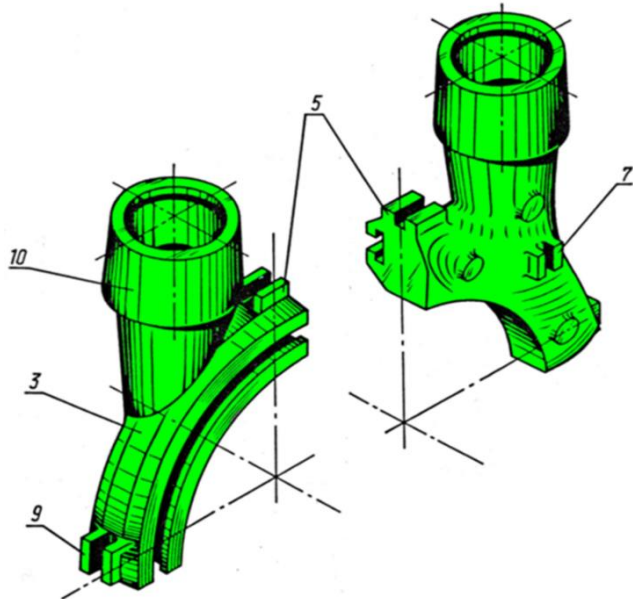
1. Как изменится угол выхода из рабочей решетки в абсолютном движении при уменьшении располагаемого теплоперепада в чисто активной ступени?
2. Как изменится степень реактивности при увеличении окружной скорости в чисто активной ступени?
3. Как изменится скорость выхода из сопловой решетки в относительном движении при увеличении располагаемого теплоперепада в чисто активной ступени?
4. Как изменится соотношение скоростей (U/Cф) при уменьшении окружной скорости в чисто активной ступени?
5. Как изменится угол выхода из рабочей решетки в абсолютном движении при увеличении располагаемого теплоперепада в чисто активной ступени?
6. Как изменится угол выхода из рабочей решетки в относительном движении при увеличении располагаемого теплоперепада в чисто активной ступени?
7. Как изменится угол выхода из рабочей решетки в относительном движении при уменьшении располагаемого теплоперепада в чисто активной ступени?
8. Как изменится скорость выхода из сопловой решетки в абсолютном движении при увеличении располагаемого теплоперепада в чисто активной ступени?
9. Как изменится угол выхода из сопловой решетки в относительном движении при уменьшении располагаемого теплоперепада в чисто активной ступени?
10. Что обозначено цифрой 7 на рисунке?



11. Какой режим работы турбоагрегата с сопловым парораспределением является наиболее опасным для последней ступени?  
 12. Какое парораспределение у турбины, показанной на рисунке?

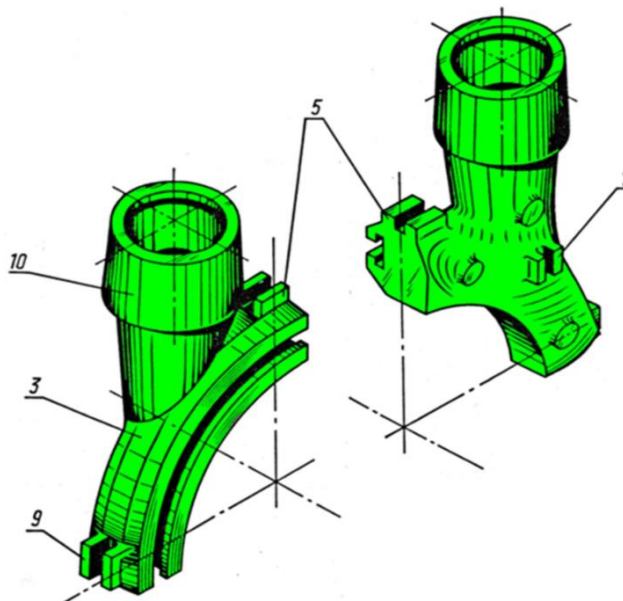


13. Каковы допустимые изгибные напряжения для рабочих лопаток регулирующих ступеней?  
 14. Что обозначено цифрой 10 на рисунке?



15. Что обозначено цифрой 9 на рисунке?



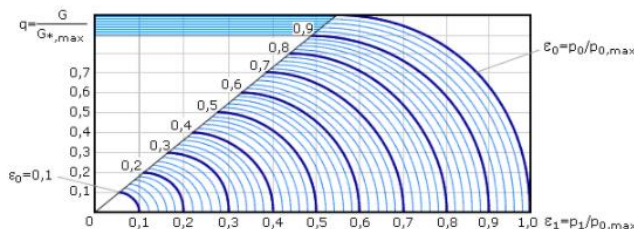


16. Каковы допустимые изгибные напряжения для рабочих лопаток ступеней активного типа с полным подводом?

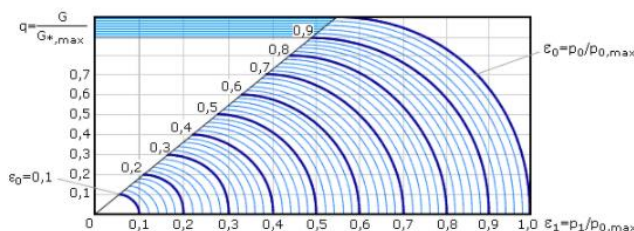
17. Как меняется начальная температура пара при работе на скользящем давлении?

18. Какой режим работы турбоагрегата с сопловым парораспределением является наиболее опасным для регулирующей ступени?

19. Определите значение приведенного расхода при  $\epsilon_1 = 0,5$  и  $\epsilon_0 = 0,9$ .



20. Определите значение приведенного расхода при  $\epsilon_1 = 0,2$  и  $\epsilon_0 = 0,6$ .



**Описание шкалы оценивания:**

Оценка: 5

Нижний порог выполнения задания в процентах: 85

Описание характеристики выполнения знания: Оценка 5 («отлично») выставляется, если правильно выполнено не менее 85% заданий

Оценка: 4

Нижний порог выполнения задания в процентах: 75

Описание характеристики выполнения знания: Оценка 4 («хорошо») выставляется, если правильно выполнено не менее 75% заданий

Оценка: 3

Нижний порог выполнения задания в процентах: 60

Описание характеристики выполнения знания: Оценка 3 («удовлетворительно») выставляется, если правильно выполнено не менее 60% заданий.

### КМ-8. Выполнение и защита расчетно-графической работы

**Формы реализации:** Письменная работа

**Тип контрольного мероприятия:** Расчетно-графическая работа

**Вес контрольного мероприятия в БРС:** 25

**Процедура проведения контрольного мероприятия:** Обучающемуся выдается индивидуальное задание не позднее 4 недели. Оценивается правильность выполнения пунктов в установленные сроки. При выполнении расчетного задания используются справочные данные теплофизических свойств воды и водяного пара на основе справочника А.А. Александров, Б.А. Григорьев. – М.: Изд-во МЭИ, 1999. – 168 с. - ISBN 5-7046-0397-1 и  $h,s$ -диаграмма для водяного пара (по справочнику "Таблицы теплофизических свойств воды и водяного пара"). К защите расчетного задания допускаются обучающиеся, полностью верно выполнившие расчетное задание. На защите обучающийся выполняет тестирование на теоретические и практические вопросы по выполненному расчетному заданию. Тест состоит из 20 вопросов. Время выполнения 45 минут.

#### Краткое содержание задания:

##### Задание на типовой расчет

«Расчет одновенечной регулирующей ступени мощной паровой турбины»

Группа \_\_\_\_\_

Студент \_\_\_\_\_, вариант № \_\_\_\_\_.

Исходные данные к расчету:

Рассчитать одновенечную осевую турбинную ступень, которая используется в качестве регулирующей ступени (первая по ходу пара) при сопловом парораспределении ( $e \neq 1$ ).

Число групп сопел – четыре. Ступень выполнена без кожуха.

Давление пара перед ступенью	$P0 = (300 - 2,5 \cdot N_{\text{г}})$ бар.
Температура пара перед ступенью	$t0 = (610 - 2 \cdot N_{\text{г}})$ °С.
Средний диаметр ступени	$d_{\text{ср}} = (1,2 - 0,005 \cdot N_{\text{г}})$ м.
Расход пара через ступень	$G0 = (600 - 2,5 \cdot N_{\text{г}})$ кг/с.
Скорость пара на входе в сопловую решетку	$c0 = (80 - 2 \cdot N_{\text{г}})$ м/с.
Степень реактивности в корневом сечении	$\rho_{\text{к}} = (0,05 + 0,005 \cdot N_{\text{г}})$ .
Располагаемый теплоперепад	$H0 = (120 - 2 \cdot N_{\text{г}})$ кДж/кг.
Хорда соплового профиля	$b1 = (50 + 2 \cdot N_{\text{г}})$ мм.
Частота вращения:	у четных номеров – 50 Гц; у нечетных номеров – 60 Гц.

#### Содержание типового расчета и сроки его выполнения

№ п/п	Содержание	Срок выполнения
1	Выдача задания	5 уч. неделя
2	Тепловой расчет регулирующей ступени. Построение треугольников скоростей (масштаб 1:5). Построение процесса расширения пара в $h-s$ диаграмме.	9 уч. неделя
3	Эскиз профилей сопловой и рабочей лопаток (масштаб 2:1).	10 уч. неделя
4	Эскиз продольного разреза ступени с указанием рассчитанных и заданных размеров (масштаб 1:5).	11 уч. неделя
5	Оформление и защита типового расчета.	14 уч. неделя

### Примеры вопросов к защите РГР:

1. Тепловая схема ПТУ. Назначение основных элементов тепловой схемы.
2. Принцип действия лопастных машин.
3. Турбинная решетка. Основные геометрические характеристики турбинной решетки.
4. Устройство осевой турбинной ступени.
5. Изменение скорости и давления пара в турбинной ступени.
6. Процесс расширения пара в турбинной ступени в h-s диаграмме.
7. Исходные данные и цель теплового расчета турбинной ступени.
8. Треугольники скоростей.
9. Степень реактивности. Процесс в турбинной ступени в h-s диаграмме для чисто активной и реактивной ступени.
10. Степень парциальности.
11. Удельная работа и мощность турбинной ступени.
12. Понятие относительного лопаточного КПД ступени  $\eta_{\text{ол}}$ .
13. Коэффициент использования энергии выходной скорости.
14. Влияние изменения отношения  $(u/cф)$  на относительный лопаточный КПД ступени  $\eta_{\text{ол}}$  для чисто активной осевой турбинной ступени.
15. Оптимальное отношение  $(u/cф)$  для чисто активной и реактивной осевой турбинной ступени.
16. Оптимальный располагаемый теплоперепад осевой турбинной ступени.
17. Основные и дополнительные потери энергии в осевой турбинной ступени. Построение процесса в h-s диаграмме с учетом дополнительных потерь.
18. Лабиринтные уплотнения. Назначение и типы.
19. Осевые усилия, действующие в камерной осевой турбинной ступени. Разгрузка от осевого усилия.
20. Концевые уплотнения паровых турбин
21. Принцип дроссельного парораспределения турбины.
22. Принцип соплового парораспределения турбины.
23. Назначение регулирующей ступени.

### Контрольные вопросы/задания:

<p>Уметь: применять типовые методики для расчета и проектирования отдельных ступеней турбин и турбинной установки в целом с определением их интегральных характеристик</p>	<ol style="list-style-type: none"> <li>1. Тепловая схема ПТУ. Назначение основных элементов тепловой схемы.</li> <li>2. Принцип действия лопастных машин.</li> <li>3. Турбинная решетка. Основные геометрические характеристики турбинной решетки.</li> <li>4. Устройство осевой турбинной ступени.</li> <li>5. Изменение скорости и давления пара в турбинной ступени.</li> <li>6. Процесс расширения пара в турбинной ступени в h-s диаграмме.</li> <li>7. Исходные данные и цель теплового расчета турбинной ступени.</li> <li>8. Треугольники скоростей.</li> <li>9. Степень реактивности. Процесс в турбинной ступени в h-s диаграмме для чисто активной и реактивной ступени.</li> <li>10. Степень парциальности.</li> <li>11. Удельная работа и мощность турбинной ступени.</li> <li>12. Понятие относительного лопаточного КПД ступени <math>\eta_{\text{ол}}</math>.</li> </ol>
--	--

	<p>13. Коэффициент использования энергии выходной скорости.</p> <p>14. Влияние изменения отношения (<math>u/cф</math>) на относительный лопаточный КПД ступени <math>\eta_{ол}</math> для чисто активной осевой турбинной ступени.</p> <p>15. Оптимальное отношение (<math>u/cф</math>) для чисто активной и реактивной осевой турбинной ступени.</p> <p>16. Оптимальный располагаемый теплоперепад осевой турбинной ступени.</p> <p>17. Основные и дополнительные потери энергии в осевой турбинной ступени. Построение процесса в <math>h-s</math> диаграмме с учетом дополнительных потерь.</p> <p>18. Лабиринтные уплотнения. Назначение и типы.</p> <p>19. Осевые усилия, действующие в камерной осевой турбинной ступени. Разгрузка от осевого усилия.</p> <p>20. Концевые уплотнения паровых турбин.</p> <p>21. Принцип дроссельного парораспределения турбины.</p> <p>22. Принцип соплового парораспределения турбины.</p> <p>23. Назначение регулирующей ступени.</p> <p>24. Рассчитать одновенечную осевую турбинную ступень, которая используется в качестве регулирующей ступени (первая по ходу пара) при сопловом парораспределении (<math>e \neq 1</math>).</p>
--	--

**Описание шкалы оценивания:**

*Оценка: 5*

*Нижний порог выполнения задания в процентах: 85*

*Описание характеристики выполнения знания: Оценка 5 («отлично») выставляется, если правильно выполнено не менее 85% заданий защиты.*

*Оценка: 4*

*Нижний порог выполнения задания в процентах: 75*

*Описание характеристики выполнения знания: Оценка 4 («хорошо») выставляется, если правильно выполнено не менее 75% заданий защиты.*

*Оценка: 3*

*Нижний порог выполнения задания в процентах: 60*

*Описание характеристики выполнения знания: Оценка 3 («удовлетворительно») выставляется, если правильно выполнено не менее 60% заданий защиты.*

# СОДЕРЖАНИЕ ОЦЕНОЧНЫХ СРЕДСТВ ПРОМЕЖУТОЧНОЙ АТТЕСТАЦИИ

6 семестр

Форма промежуточной аттестации: Зачет с оценкой

Пример билета

	<b>БИЛЕТ К ЗАЧЕТУ № XX</b>	Утверждаю
<b>МЭИ</b>	<b>Кафедра Паровых и газовых турбин</b>	<b>Зав.кафедрой</b>
	<b>Дисциплина «Турбины ТЭС и АЭС»</b>	
	<b>Институт ЭНМИ</b>	<b>20XX г.</b>
<p>1. Тепловая схема простейшей теплосиловой установки с паровой турбиной. Цикл Ренкина. Термический КПД цикла.</p> <p>2. Ступени с длинными лопатками. Изменение треугольников скоростей и профилей рабочих лопаток вдоль радиуса в соответствии с упрощенным уравнением радиального равновесия.</p> <p>3. Задача</p> <p>Найти давление <math>p_1</math> и скорость <math>c_1</math> за сопловой решеткой одновенечной турбинной ступени, работающей при оптимальном отношении <math>u/cф</math>. Для ступени известны: степень реактивности <math>\rho = 0,2</math>; коэффициент скорости <math>\varphi = 0,985</math>; средний диаметр ступени <math>d_{ср} = 1,1</math> м; скорость вращения <math>n = 90</math> 1/с; угол выхода из сопловой решетки <math>\alpha_1 = 11^\circ</math>; давление полного торможения <math>p_0 = 10</math> бар и температура полного торможения перед решеткой <math>t_0 = 400^\circ\text{C}</math></p>		

## Процедура проведения

Зачет проводится в письменной форме по билетам согласно программе зачета. Билет включает два теоретических вопроса и практическую задачу на все темы курса, разобранные на практических занятиях. Продолжительность зачета – не более 90 минут

### *1. Перечень компетенций/индикаторов и контрольных вопросов проверки результатов освоения дисциплины*

**1. Компетенция/Индикатор:** ИД-1<sub>ПК-2</sub> Демонстрирует знание принципов действия, конструкций и режимов работы объектов профессиональной деятельности с учетом обеспечения экологической безопасности в соответствии с технологией производства

### Вопросы, задания

1. Тепловая схема простейшей теплосиловой установки с паровой турбиной.
2. Цикл Ренкина.
3. Термический КПД цикла.
4. Ступени с длинными лопатками.
5. Изменение треугольников скоростей и профилей рабочих лопаток вдоль радиуса в соответствии с упрощенным уравнением радиального равновесия.
6. Найти давление  $p_1$  и скорость  $c_1$  за сопловой решеткой одновенечной турбинной ступени, работающей при оптимальном отношении  $u/cф$ .

### Материалы для проверки остаточных знаний

**1. Как влияет уменьшение температуры газов перед газовой турбиной на максимально возможную полезную работу ГТУ?**

Правильно	Ваш	
		Максимально возможная полезная работа ГТУ не изменяется
		Максимально возможная полезная работа ГТУ растет

		Максимально возможная полезная работа ГТУ уменьшается
--	--	---

Ответы:

Выберите вариант ответа

Верный ответ: Максимально возможная полезная работа ГТУ уменьшается

2. Что характеризует относительный внутренний КПД?

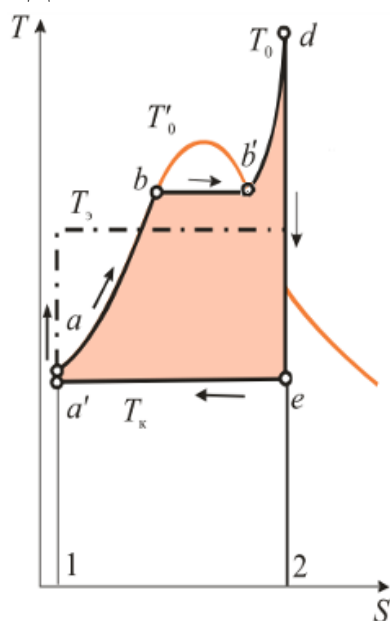
Правильно	Ваш	
		совершенство цикла
		совершенство проточной части
		совершенство опор ротора
		совершенство всего оборудования энергоблока

Ответы:

Выберите вариант ответа

Верный ответ: совершенство проточной части

3. Дайте название технического устройства для реализации процесса e-a'.



Правильно	Ваш	
		компрессор
		электрогенератор
		насос
		конденсатор
		парогенератор
		фундамент
		паровая турбина
		пароперегреватель
		КВОУ

Ответы:

Выберите вариант ответа

Верный ответ: конденсатор

4. Дайте краткое описание ПТУ, в обозначении которых первой буквой стоит Р.

Такие турбины отдают весь отработавший пар стороннему потребителю.
Такие турбины отдают часть пара в регулируемый производственный отбор.
Такие турбины отдают часть пара в регулируемый теплофикационный отбор пара.
Такие турбины предназначены только для выработки электричества.

Ответы:

Выберите вариант ответа

Верный ответ: Такие турбины отдают весь отработавший пар стороннему потребителю.

5. К какому типу относится турбина ПТ-25/30-90/10?

<input type="checkbox"/>	конденсационная
<input type="checkbox"/>	теплофикационная
<input type="checkbox"/>	теплофикационная с производственным отбором пара
<input type="checkbox"/>	турбина с противодавлением
<input type="checkbox"/>	промышленная
<input type="checkbox"/>	рекуперационная
<input type="checkbox"/>	приводная

Ответы:

Выберите вариант ответа

Верный ответ: теплофикационная с производственным отбором пара

6. Какова номинальная электрическая мощность турбины К-1200-240 ЛМЗ?

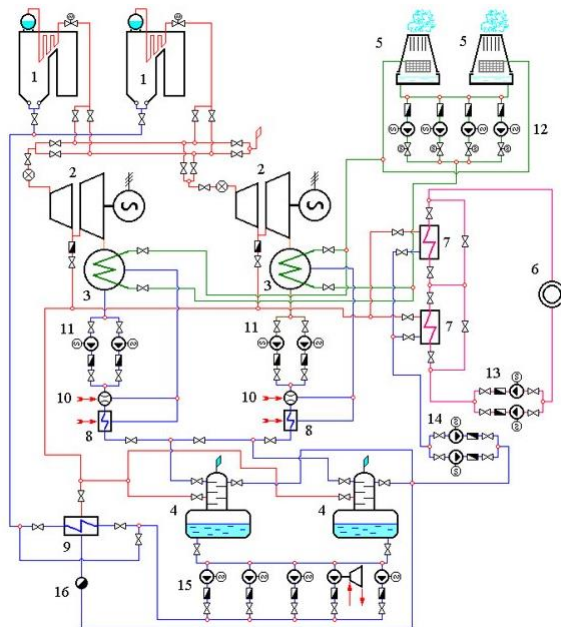
<input type="checkbox"/>	1200 кВт
<input type="checkbox"/>	1200 МВт
<input type="checkbox"/>	240 МВт
<input type="checkbox"/>	240 кВт
<input type="checkbox"/>	600 МВт
<input type="checkbox"/>	600 кВт
<input type="checkbox"/>	860 МВт

Ответы:

Выберите вариант ответа

Верный ответ: 1200 МВт

7. Укажите позициями, указанными на рисунке, контур по пару и питательной воде:



Правильно	Ваш	
		2 - 7 - 6 - 13 - 14 - 4 - 15 - 9 - 1
		1 - 2 - 3 - 11 - 10 - 8 - 4 - 15 - 9 - 1
		1 - 2 - 3 - 5 - 12 - 3

--	--	--

Ответы:

Выберите вариант ответа

Верный ответ: 1 - 2 - 3 - 11 - 10 - 8 - 4 - 15 - 9 - 1

**8. За счет чего происходит нагрев конденсата турбины в охладителях пара эжекторов?**

Правильно	Ваш	
		За счет теплоты конденсации паровой струи эжекторов
		За счет теплоты конденсации пара из регенеративного отбора турбины
		За счет теплоты конденсации пара из регулируемого отбора турбины

Ответы:

Выберите вариант ответа

Верный ответ: За счет теплоты конденсации паровой струи эжекторов

**9. Почему питательные насосы располагаются значительно ниже уровня воды в деаэраторе?**

Правильно	Ваш	
		Чтобы удалить пузырьки неконденсируемого газа.
		Для обеспечения надежности работы насоса при отключении питания.
		Чтобы во всасывающем патрубке и первой ступени насоса не возникла кавитация.

Ответы:

Выберите вариант ответа

Верный ответ: Чтобы во всасывающем патрубке и первой ступени насоса не возникла кавитация.

**10. Назначение конденсационной установки турбины:**

Правильно	Ваш	
		Конденсация отработавшего в турбине пара
		Организации фикс-пункта и обеспечение тепловых расширений в турбине
		Подача образовавшегося конденсата в деаэратор
		Демпфирование возмущающих сил первого рода в последней ступени турбины

Ответы:

Выберите вариант ответа

Верный ответ: Конденсация отработавшего в турбине пара

**11. Назначение воздухоотсасывающих устройств в конденсационной установке:**

Правильно	Ваш	
		Для создания вакуума в конденсаторе
		Для поддержания вакуума в конденсаторе
		Для удаления неконденсируемых газов
		Для удаления конденсата и солей жесткости

Ответы:

Выберите вариант ответа

Верный ответ: Для удаления неконденсируемых газов



12. Для предотвращения протечки пара мимо сопловой решетки применяется:

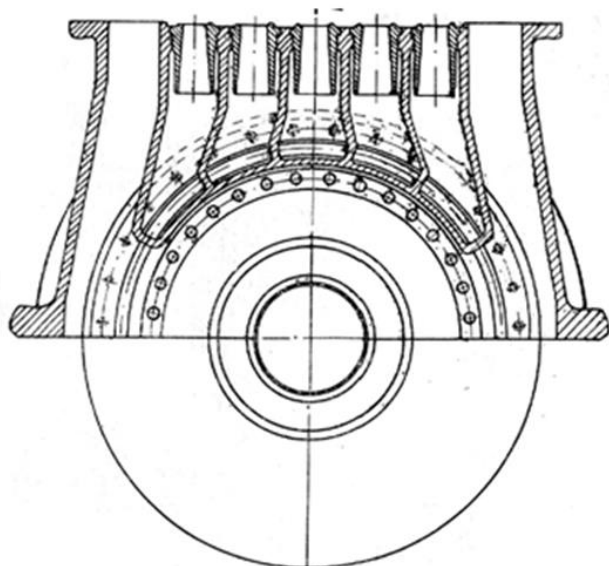
Правильно	Ваш	
		Надбандажное уплотнение
		Концевое уплотнение
		Диафрагменное уплотнение
		Сальниковая набивка

Ответы:

Выберите вариант ответа

Верный ответ: Диафрагменное уплотнение

13. Глядя на рисунок, скажите примерно по какой части окружности подводится пар:



Правильно	Ваш	
		0,5
		По всей окружности
		0,36
		0,7

Ответы:

Выберите вариант ответа

Верный ответ: 0,36

14. Как изменится соотношение скоростей ( $U/C_f$ ) при уменьшении окружной скорости в чисто активной ступени?

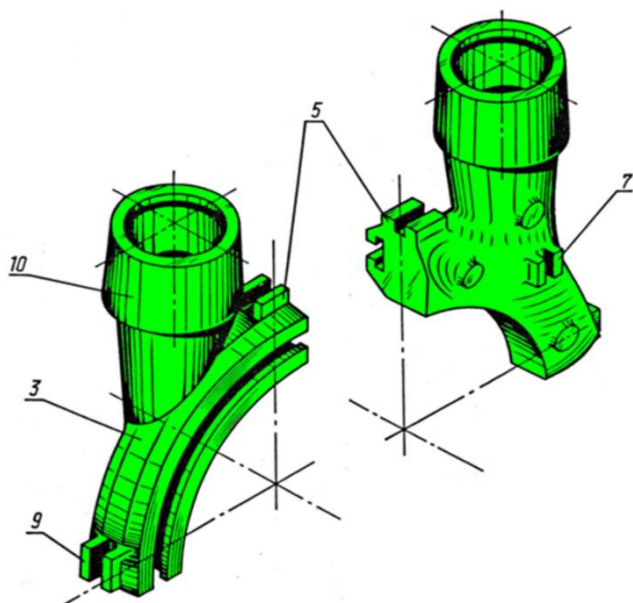
Правильно	Ваш	
		увеличиться
		уменьшиться
		не измениться

Ответы:

Выберите вариант ответа

Верный ответ: уменьшиться

15. Что обозначено цифрой 7 на рисунке?



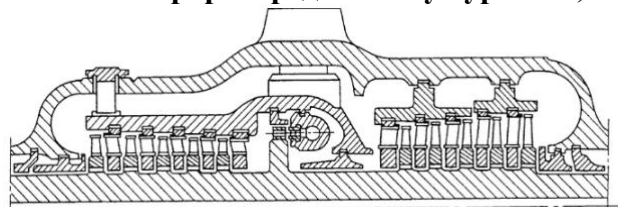
Правильно	Ваш	
		сопловая коробка
		направляющая верхней окружной шпонки
		направляющая вертикальной осевой шпонки сопловой коробки
		направляющая боковой окружной шпонки
		паровпускной патрубков сопловой коробки

Ответы:

Выберите вариант ответа

Верный ответ: направляющая вертикальной осевой шпонки сопловой коробки

16. Какое парораспределение у турбины, показанной на рисунке?



Правильно	Ваш	
		сопловое
		дроссельное
		обводное
		частичное

Ответы:

Выберите вариант ответа

Верный ответ: сопловое

## II. Описание шкалы оценивания

Оценка: 5

Описание характеристики выполнения знания: выставляется, если правильно решена задача и при ответе на вопросы экзаменационного билета обучающийся показал, что владеет материалом изученной дисциплины, свободно применяет свои знания для объяснения различных процессов и явлений или решения задач

Оценка: 4

*Описание характеристики выполнения знания:* выставляется, если правильно решена задача, и при ответе на вопросы экзаменационного билета обучающийся допускает негрубые ошибки

*Оценка:* 3

*Описание характеристики выполнения знания:* выставляется, если в решении задачи допущены негрубые ошибки, и в ответах на вопросы экзаменационного билета допущены ошибки

### ***III. Правила выставления итоговой оценки по курсу***

Оценка определяется в соответствии с Положением о балльно-рейтинговой системе для студентов НИУ «МЭИ» на основании семестровой и зачетной составляющих