

**Министерство науки и высшего образования РФ
Федеральное государственное бюджетное образовательное учреждение
высшего образования
«Национальный исследовательский университет «МЭИ»**

Направление подготовки/специальность: 13.03.01 Теплоэнергетика и теплотехника

Наименование образовательной программы: Тепловые электрические станции

Уровень образования: высшее образование - бакалавриат

Форма обучения: Очная

**Оценочные материалы
по дисциплине
Паровые и газовые турбины электростанций**

**Москва
2023**

ОЦЕНОЧНЫЕ МАТЕРИАЛЫ РАЗРАБОТАЛ:

Преподаватель

(должность)

	Подписано электронной подписью ФГБОУ ВО «НИУ «МЭИ»	
	Сведения о владельце ЦЭП МЭИ	
	Владелец	Тищенко А.А.
	Идентификатор	Rf6ebae2e-TishchenkoAA-b3ff309f

(подпись)

А.А.

Тищенко

(расшифровка
подписи)

СОГЛАСОВАНО:

Руководитель
образовательной
программы

(должность, ученая степень, ученое
звание)

	Подписано электронной подписью ФГБОУ ВО «НИУ «МЭИ»	
	Сведения о владельце ЦЭП МЭИ	
	Владелец	Тараторин А.А.
	Идентификатор	Ra801db72-TaratorinAA-0945af7f

(подпись)

А.А.

Тараторин

(расшифровка
подписи)

Заведующий
выпускающей кафедры

(должность, ученая степень, ученое
звание)

	Подписано электронной подписью ФГБОУ ВО «НИУ «МЭИ»	
	Сведения о владельце ЦЭП МЭИ	
	Владелец	Рогалев Н.Д.
	Идентификатор	R618dc98f-RogalevND-c9225577

(подпись)

Н.Д. Рогалев

(расшифровка
подписи)

ОБЩАЯ ЧАСТЬ

Оценочные материалы по дисциплине предназначены для оценки: достижения обучающимися запланированных результатов обучения по дисциплине, этапа формирования запланированных компетенций и уровня освоения дисциплины.

Оценочные материалы по дисциплине включают оценочные средства для проведения мероприятий текущего контроля успеваемости и промежуточной аттестации.

Формируемые у обучающегося компетенции:

1. ПК-1 Способен участвовать в производственно-технологической деятельности в сфере теплоэнергетики и теплотехники

ИД-3 Демонстрирует понимание принципов и режимов работы объектов профессиональной деятельности и закономерностей процессов, происходящих в них

ИД-4 Принимает обоснованные технические решения при разработке схем и/или конструкций элементов объектов профессиональной деятельности

и включает:

для текущего контроля успеваемости:

Форма реализации: Письменная работа

1. Защита лабораторной работы № 1. Тепловая схема турбоустановки ТЭЦ МЭИ с паровой турбиной П-6-3,5 КТЗ (Тестирование)

2. Защита лабораторной работы № 2. Конструкция паровой турбины П-6-3,5 КТЗ. Парораспределение, система маслоснабжения и изучение конструкций подшипников турбины (Тестирование)

3. Защита лабораторной работы №3. Конструкции конденсатора, конденсатного насоса и эжекторной установки. (Тестирование)

4. Контрольная работа № 2. Влияние начальных и конечных параметров пара на мощность паровых турбин. Турбины для комбинированной выработки тепловой и электрической энергии и их диаграммы режимов. (Контрольная работа)

5. Контрольная работа № 3. Тепловые процессы в конденсаторе и его тепловой баланс; методика расчета конденсатора. Системы автоматического регулирования, защиты и маслоснабжения турбоагрегатов. Вибрационная надежность турбоагрегатов. (Контрольная работа)

6. Контрольная работа. Тепловой цикл паротурбинной установки и показатели ее экономичности. Тепловой и аэродинамический расчет характеристик турбинной ступени. (Контрольная работа)

7. Тест № 1. Классификация электрических станций. Маркировка паровых турбин ТЭС и АЭС. Особенности тепловых схем и влияние основных параметров пара на их эффективность. (Тестирование)

8. Тест № 2. Методики теплового и аэродинамического расчетов проточной части паровых турбин, конструкции их основных элементов, основы проектирования паровых турбин и способы решения задач обеспечения их экономичности и надежности (Тестирование)

9. Тест № 3. Основы проектирования паровых турбин. Обеспечение надежности основных элементов паровых турбин. Особенности переменных режимов работы паровой турбины. Системы парораспределения. (Тестирование)

10. Тест № 4. Контроль остаточных знаний по курсу «Паровые и газовые турбины электростанций». Влияние начальных и конечных параметров пара на мощность паровых турбин. Турбины для комбинированной выработки тепловой и электрической энергии и их диаграммы режимов. (Тестирование)

11. Тест № 5. Тепловые процессы в конденсаторе и его тепловой баланс; методика расчета конденсатора. Системы автоматического регулирования, защиты и маслоснабжения турбоагрегатов. Вибрационная надежность турбоагрегатов. (Тестирование)

12. Тест № 6. Оценки прочности основных элементов статора и ротора. Термодинамический цикл и схемы ГТУ; показатели экономичности ГТУ и способы их повышения. (Тестирование)

Форма реализации: Устная форма

1. Защита расчетного задания (Перекрестный опрос)

БРС дисциплины

6 семестр

Раздел дисциплины	Веса контрольных мероприятий, %								
	Индекс КМ:	КМ-1	КМ-2	КМ-3	КМ-4	КМ-5	КМ-6	КМ-7	КМ-8
	Срок КМ:	4	5	8	9	10	11	12	14
Введение в курс и общая характеристика типов и маркировок турбоагрегатов ТЭС и АЭС									
Введение в курс и общая характеристика типов и маркировок турбоагрегатов ТЭС и АЭС	+	+							
Турбинные ступени, их расчет и проектирование									
Турбинные ступени, их расчет и проектирование				+				+	
Основы расчета, выбора конструкций и проектирования паровых турбин									
Основы расчета, выбора конструкций и проектирования паровых турбин				+	+	+	+	+	+
Переменные режимы работы паровых турбин									
Переменные режимы работы паровых турбин						+			+
Системы парораспределения паровых турбин									
Системы парораспределения паровых турбин					+		+		
Вес КМ:		5	5	15	10	15	10	5	35

7 семестр

Раздел дисциплины	Веса контрольных мероприятий, %					
	Индекс КМ:	КМ-9	КМ-10	КМ-11	КМ-12	КМ-13
	Срок КМ:	4	8	12	14	15
Турбины для комбинированной выработки теплоты и электрической энергии						

Турбины для комбинированной выработки теплоты и электрической энергии	+	+	+		
Конденсационные установки. Тепловой расчет конденсатора					
Конденсационные установки. Тепловой расчет конденсатора			+		
Системы автоматического регулирования, защиты и маслоснабжения турбоагрегатов					
Системы автоматического регулирования, защиты и маслоснабжения турбоагрегатов		+	+	+	
Вибрационная надежность турбин и оценки надежности их основных элементов					
Вибрационная надежность турбин и оценки надежности их основных элементов		+		+	
Схемы ГТУ. Конструкции газовых турбин и компрессоров ГТУ. Применение ГТУ в теплоэнергетике					
Схемы ГТУ. Конструкции газовых турбин и компрессоров ГТУ. Применение ГТУ в теплоэнергетике					+
Турбомашины парогазовых установок, их конструкции. Основы эксплуатации					
Турбомашины парогазовых установок, их конструкции. Основы эксплуатации					+
Вес КМ:	10	35	10	35	10

§Общая часть/Для промежуточной аттестации§

БРС курсовой работы/проекта

7 семестр

Раздел дисциплины	Веса контрольных мероприятий, %						
	Индекс КМ:	КМ-1	КМ-2	КМ-3	КМ-4	КМ-5	КМ-6
	Срок КМ:	4	6	9	11	15	16
Расчет числа ступеней ЦВД и выбор компоновки его проточной части	+						
Расчет последней ступени ЦВД		+					
Эскиз ротора ЦВД. Определение критических частот вращения ротора ЦВД турбины.				+			
Оценка вибрационной надежности пакета рабочих лопаток последней ступени ЦВД по возмущающим силам I рода (с построением вибрационной диаграммы) и II рода.					+		
Проектирование ЦВД паровой турбины с вычерчиванием в масштабе 1:10 совмещенного чертежа продольного разреза (верхняя часть) и внешнего вида (нижняя часть). Подготовка чертежей узлов и элементов паровой турбины. Выбор материалов основных элементов паровой турбины.						+	
Подготовка пояснительной записки.							+

Bec KM:	15	10	15	10	45	5
---------	----	----	----	----	----	---

СОДЕРЖАНИЕ ОЦЕНОЧНЫХ СРЕДСТВ ТЕКУЩЕГО КОНТРОЛЯ

I. Оценочные средства для оценки запланированных результатов обучения по дисциплине, соотнесенных с индикаторами достижения компетенций

Индекс компетенции	Индикатор	Запланированные результаты обучения по дисциплине	Контрольная точка
ПК-1	ИД-3ПК-1 Демонстрирует понимание принципов и режимов работы объектов профессиональной деятельности и закономерностей процессов, происходящих в них	<p>Знать:</p> <p>назначение и принцип работы основных элементов ПТУ</p> <p>основные характеристики конденсаторов паровых турбин и их конструкцию</p> <p>особенности работы системы регулирования мощности паровых турбин</p> <p>методики теплового и аэродинамического расчетов проточной части паровых турбин</p> <p>методики теплового и аэродинамического расчетов проточной части энергетических ГТУ</p> <p>Уметь:</p> <p>проводить термодинамический анализ рабочих процессов в паровых турбинах для определения параметров их работы и тепловой</p>	<p>Тест № 2. Методики теплового и аэродинамического расчетов проточной части паровых турбин, конструкции их основных элементов, основы проектирования паровых турбин и способы решения задач обеспечения их экономичности и надёжности (Тестирование)</p> <p>Контрольная работа. Тепловой цикл паротурбинной установки и показатели ее экономичности. Тепловой и аэродинамический расчет характеристик турбинной ступени. (Контрольная работа)</p> <p>Тест № 3. Основы проектирования паровых турбин. Обеспечение надежности основных элементов паровых турбин. Особенности переменных режимов работы паровой турбины. Системы парораспределения. (Тестирование)</p> <p>Защита расчетного задания (Перекрестный опрос)</p> <p>Тест № 4. Контроль остаточных знаний по курсу «Паровые и газовые турбины электростанций». Влияние начальных и конечных параметров пара на мощность паровых турбин. Турбины для комбинированной выработки тепловой и электрической энергии и их диаграммы режимов. (Тестирование)</p> <p>Тест № 5. Тепловые процессы в конденсаторе и его тепловой баланс; методика расчета конденсатора. Системы автоматического регулирования, защиты и маслоснабжения турбоагрегатов. Вибрационная надежность турбоагрегатов. (Тестирование)</p> <p>Тест № 6. Оценки прочности основных элементов статора и ротора. Термодинамический цикл и схемы ГТУ; показатели экономичности ГТУ и способы их повышения. (Тестирование)</p>

		эффективности	
ПК-1	ИД-4 _{ПК-1} Принимает обоснованные технические решения при разработке схем и/или конструкций элементов объектов профессиональной деятельности	<p>Знать:</p> <p>типы и маркировки энергетических турбин, особенности тепловых схем и компоновки для современных энергоблоков ТЭС и АЭС</p> <p>основные особенности конструкций паровых турбомашин</p> <p>Уметь:</p> <p>проводить расчеты режимов работы ПТУ</p> <p>выполнять оценки надежности и экономичности турбинных ступеней</p>	<p>Тест № 1. Классификация электрических станций. Маркировка паровых турбин ТЭС и АЭС. Особенности тепловых схем и влияние основных параметров пара на их эффективность. (Тестирование)</p> <p>Защита лабораторной работы № 1. Тепловая схема турбоустановки ТЭЦ МЭИ с паровой турбиной П-6-3,5 КТЗ (Тестирование)</p> <p>Защита лабораторной работы № 2. Конструкция паровой турбины П-6-3,5 КТЗ. Парораспределение, система маслоснабжения и изучение конструкций подшипников турбины (Тестирование)</p> <p>Защита лабораторной работы №3. Конструкции конденсатора, конденсатного насоса и эжекторной установки. (Тестирование)</p> <p>Контрольная работа № 2. Влияние начальных и конечных параметров пара на мощность паровых турбин. Турбины для комбинированной выработки тепловой и электрической энергии и их диаграммы режимов. (Контрольная работа)</p> <p>Контрольная работа № 3. Тепловые процессы в конденсаторе и его тепловой баланс; методика расчета конденсатора. Системы автоматического регулирования, защиты и маслоснабжения турбоагрегатов. Вибрационная надежность турбоагрегатов. (Контрольная работа)</p>

II. Содержание оценочных средств. Шкала и критерии оценивания

6 семестр

КМ-1. Тест № 1. Классификация электрических станций. Маркировка паровых турбин ТЭС и АЭС. Особенности тепловых схем и влияние основных параметров пара на их эффективность.

Формы реализации: Письменная работа

Тип контрольного мероприятия: Тестирование

Вес контрольного мероприятия в БРС: 5

Процедура проведения контрольного мероприятия: Время выполнения 30 минут

Краткое содержание задания:

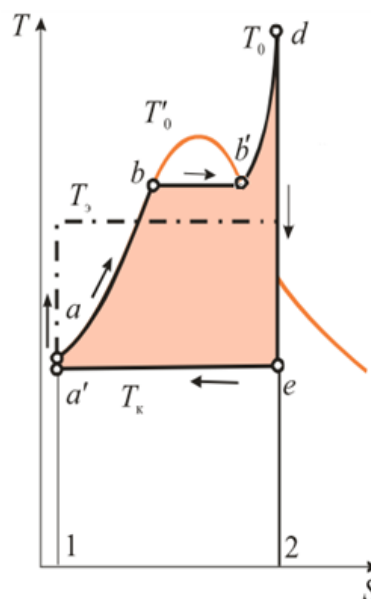
Тест состоит из 15 вопросов,

Контрольные вопросы/задания:

Знать: типы и маркировки энергетических турбин, особенности тепловых схем и компоновки для современных энергоблоков ТЭС и АЭС

1.1. Какое термодинамическое состояние рабочего тела в точке e (см. рис.1)?

- 1.1 Перегретый пар
- 1.2 Конденсат
- 1.3 Влажный пар
- 1.4 Насыщенный пар



2. Какой из перечисленных КПД характеризует степень совершенства соответствующего оборудования электростанции?

- 2.1 η_t
- 2.2 η_{oi}
- 2.3 η_{ε}
- 2.4 η_k

3. Какой из перечисленных КПД характеризует эффективность преобразования в цикле ПТУ

теплоты в работу с учетом потери теплоты в конденсаторе турбоустановки?

3.1 η_k

3.2 $\eta_{\text{э}}$

3.3 η_{oi}

3.4 η_{tr}

4. На какое номинальное число оборотов рассчитана турбина К-1000-6,5/25?

4.1 1000 об/мин

4.2 6500 об/мин

4.3 1500 об/мин

4.4 3000 об/мин

5. В маркировке паровой турбины ПТ-60/80-12,8 ЛМЗ цифра 80 означает:

5.1 Электрическую мощность турбоагрегата при его эксплуатации в летнем периоде года.

5.2 Максимальную мощность при отключенных регулируемых отборах пара.

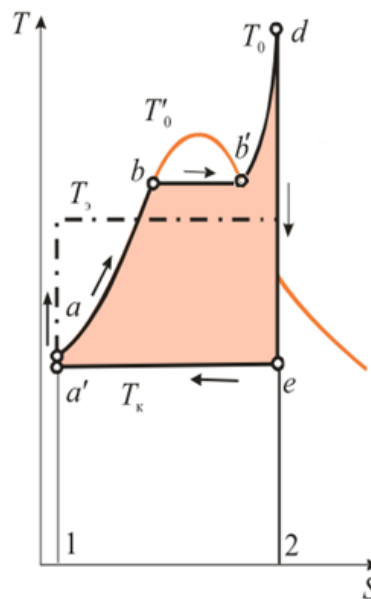
5.3 Значение номинальной мощности турбоагрегата при отключенном в летний период теплофикационном отборе пара.

6. На рис.1 изображен цикл ПТУ:

6.1 На докритические параметры пара

6.2 На сверхкритические параметры пара

6.3 С промежуточным перегревом



7. В маркировке паровой турбины Т-250/300-23,5-5 ТМЗ цифра 5 означает:

9.1 давление пара в теплофикационном отборе

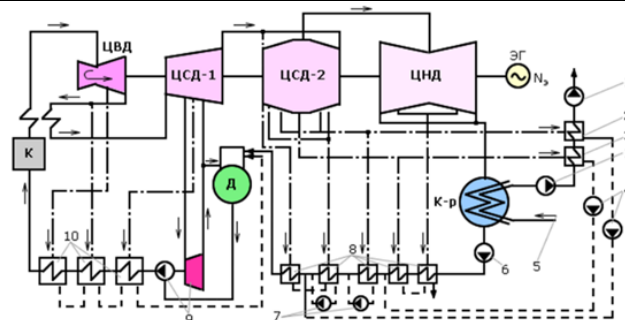
9.2 порядковый номер турбины, изготавливаемой заводом

9.3 номер модификации турбины

8. Полным образом отражают типы энергетических паровых турбин следующие обозначения:

11.1 К; ГТЭ; ПТ; ТК; ПГУ, КР

	<p>11.2. Т; КТ; П; К; ПТ; Р; ТК</p> <p>11.3. ПР; ГТН; К; Р, ГЦН, ТР</p> <p>9. Почему желательна с ростом начального давления пара перед турбиной увеличивать одновременно и начальную температуру?</p> <p>13.1 Для увеличения конечной влажности в последней ступени ЦНД турбины.</p> <p>13.2 Для поддержания допустимого уровня влажности в последней ступени ЦНД турбины.</p> <p>13.3 Повышение начальной температуры позволяет увеличить мощность оборудования при его допустимых габаритных характеристиках.</p> <p>10. Какой положительный эффект достигается при повышении начального давления перед турбиной?</p> <p>14.1 Снижается степень влажности в последней ступени перед турбиной.</p> <p>14.2 Увеличивается длина лопаток в первой ступени турбины.</p> <p>14.3 Увеличивается теплоперепад на турбину.</p> <p>14.4 Повышение начального давления позволяет увеличить мощность оборудования при его допустимых габаритных характеристиках.</p> <p>11. Применение регенеративного подогрева питательной воды при неизменных начальных и конечных параметрах пара обеспечивает:</p> <p>15.1 Увеличение выработки электрической энергии.</p> <p>15.2 Выработка электрической энергии уменьшается.</p> <p>15.3 Рост КПД цикла при неизменной выработке электрической энергии.</p> <p>12. Почему регенеративный цикл по сравнению с обычным циклом обладает более высоким термическим КПД?</p> <p>16.1 Уменьшается конечная влажность в последней ступени ЦНД турбины.</p> <p>16.2 Увеличивается выработка электрической энергии.</p> <p>16.3 Имеет более высокую среднюю температуру подвода теплоты при той же температуре отвода.</p> <p>13. В составе какого типа турбоустановки отсутствует конденсатор?</p> <p>17.1 К</p> <p>17.2 ПТ</p> <p>17.3 Р</p> <p>17.4 ТК</p> <p>14. Сколько регулируемых теплофикационных отборов в турбоустановке, представленной на рис.2?</p> <p>19.1 9</p> <p>19.2 2</p> <p>19.3 11</p>
--	---



15. Какие допускаются потери давления во всем тракте промежуточного перегрева пара:

- 20.1 не выше 10% от давления $p_{пп}$
- 20.2 не выше 10 % от давления P_0
- 20.3 не выше 5 % от давления питательной воды
- 20.4 не выше давления в деаэраторе

Описание шкалы оценивания:

Оценка: 5

Описание характеристики выполнения знания: Оценка 5 (отлично) выставляется если правильно отвечено не менее 90% вопросов

Оценка: 4

Описание характеристики выполнения знания: Оценка 4 (хорошо) выставляется если правильно отвечено на 75-89% вопросов

Оценка: 3

Описание характеристики выполнения знания: Оценка 3 (удовлетворительно) выставляется если правильно отвечено на 60-74% вопросов

КМ-2. Защита лабораторной работы № 1. Тепловая схема турбоустановки ТЭЦ МЭИ с паровой турбиной П-6-3,5 КТЗ

Формы реализации: Письменная работа

Тип контрольного мероприятия: Тестирование

Вес контрольного мероприятия в БРС: 5

Процедура проведения контрольного мероприятия: Время выполнения 30 минут

Краткое содержание задания:

Тест состоит из 15 вопросов,

Контрольные вопросы/задания:

Знать: типы и маркировки энергетических турбин, особенности тепловых схем и компоновки для современных энергоблоков ТЭС и АЭС

1. Паровая турбина № 1 на ТЭЦ МЭИ относится к типу:
 - 1.1 Конденсационная
 - 1.2 С противодавлением
 - 1.3 С теплофикационным регулируемым отбором
 - 1.4 С производственным регулируемым отбором
2. Давление в регулируемом отборе турбины № 1 равно:
 - 2.1 0,5 кгс/см²
 - 2.2 3,5 кгс/см²
 - 2.3 0,5 МПа
 - 2.4 6 МПа

3. Как называется паросиловой цикл на ТЭЦ МЭИ?:

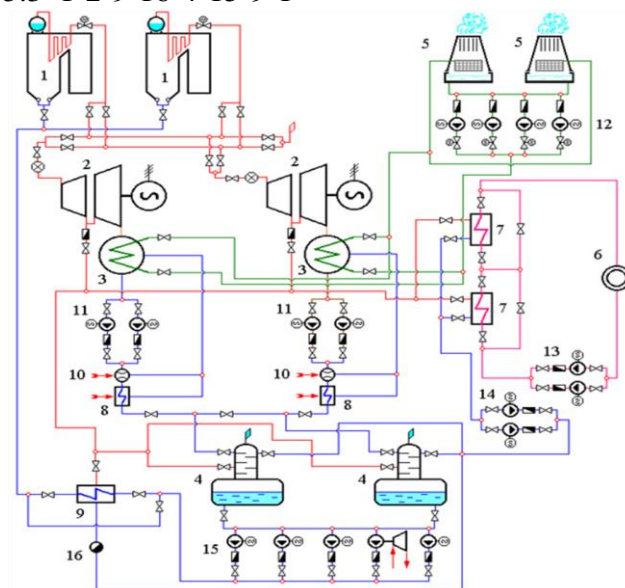
- 3.1 Ренкина
- 3.2 Брайтона
- 3.3 Карно
- 3.4 Брайтона-Ренкина

4. Указать позициями, указанными на рис. 1, контур по пару и питательной воде:

- 4.1 2-7-6-13-14-4-15-9-1
- 4.2 1-2-3-11-10-8-4-15-9-1
- 4.3 1-2-3-5-12-3

5. Указать позициями, указанными на рис. 1, контур по пару регулируемого отбора на подогрев сетевой воды:

- 5.1 1-2-7-6-13-7-14-4-15-9-1
- 5.2 1-2-7-14-4-15-9-1
- 5.3 1-2-9-16-4-15-9-1



6. Куда подается конденсат греющего пара сетевых подогревателей?

- 6.1 В конденсатор
- 6.2 В ПНД
- 6.3 В деаэратор
- 6.4 В градирню

7. Куда подается конденсат паровоздушной смеси, отсасываемой из конденсатора пароструйным эжектором?

- 7.1 В градирню
- 7.2 В ПВД
- 7.3 В конденсатор
- 7.4 В деаэратор

8. К какому типу теплообменников относится деаэратор?

- 8.1 Смесительный
- 8.2 Поверхностный
- 8.3 Трубчатый
- 8.4 Рекуперативный

9. Назначение пароструйного эжектора:

	<p>9.1 Создание вакуума в конденсаторе</p> <p>9.2 Поддержание вакуума в конденсаторе</p> <p>9.3 Отсос пара из конденсатора</p> <p>10.Какая среда охлаждает паровоздушную смесь в охладителе пароструйного эжектора?</p> <p>10.1 Основной конденсат</p> <p>10.2 Циркуляционная вода</p> <p>10.3 Конденсат греющего пара ПВД</p> <p>10.4 Обратная сетевая вода</p> <p>11.Какая ступень пароструйного эжектора соединяется с конденсатором?</p> <p>11.1 Вторая</p> <p>11.2 Первая</p> <p>11.3 Пароструйный эжектор с конденсатором не соединяется</p> <p>11.4 Третья</p> <p>12.Зачем на линии сброса дренажа греющего пара охладителей эжекторов и ПНД устанавливается гидрозатвор?</p> <p>12.1 Для контроля уровня в конденсатосборнике</p> <p>12.2 Чтобы исключить «проскок» греющего пара в конденсатор</p> <p>12.3 Чтобы пар из конденсатора не «проскочил» в охладитель пара эжектора</p> <p>13.За счет чего происходит нагрев конденсата турбины в охладителях пара эжекторов?</p> <p>13.1 За счет теплоты конденсации паровой струи эжекторов</p> <p>13.2 За счет теплоты конденсации пара из регенеративного отбора турбины</p> <p>13.3 За счет теплоты конденсации пара из регулируемого отбора турбины</p> <p>14.Укажите по рис.2 позиции оборудования, относящегося к контурам эжекторов:</p> <p>14.1 10, 7, 8, 12, 11, 14, 15</p> <p>14.2 11, 13, 19, 16, 17, 18, 12</p> <p>14.3 14, 15, 16, 17, 18, 12, 6, 7, 8</p> <p>15.Зачем на рис.2 предусмотрен возврат в конденсатор части основного конденсата турбины по линии рециркуляции?</p> <p>15.1 Для предотвращения падения уровня в конденсатосборнике</p> <p>15.2 Для предотвращения роста уровня в аккумуляторном баке деаэратора</p> <p>15.3 Для уменьшения расхода пара на пароструйный эжектор</p>
--	---

Описание шкалы оценивания:

Оценка: 5

Описание характеристики выполнения знания: Оценка 5 (отлично) выставляется если правильно отвечено не менее 90% вопросов

Оценка: 4

Описание характеристики выполнения знания: Оценка 4 (хорошо) выставляется если правильно отвечено на 75-89% вопросов

Оценка: 3

Описание характеристики выполнения знания: Оценка 3 (удовлетворительно) выставляется если правильно отвечено на 60-74% вопросов

КМ-3. Тест № 2. Методики теплового и аэродинамического расчетов проточной части паровых турбин, конструкции их основных элементов, основы проектирования паровых турбин и способы решения задач обеспечения их экономичности и надёжности

Формы реализации: Письменная работа

Тип контрольного мероприятия: Тестирование

Вес контрольного мероприятия в БРС: 15

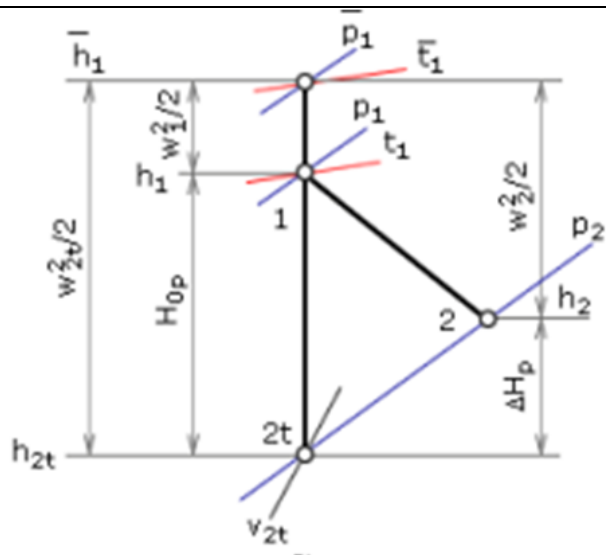
Процедура проведения контрольного мероприятия: Время выполнения 30 минут

Краткое содержание задания:

Тест состоит из 15 вопросов,

Контрольные вопросы/задания:

Знать: методики теплового и аэродинамического расчетов проточной части паровых турбин	1. В сопловой решетке турбинной ступени происходит процесс преобразования энергий: Кинетической рабочей среды в тепловую; Механической вращающегося ротора в потенциальную рабочей среды; Тепловой рабочей среды в кинетическую. 2. Относительный лопаточный КПД турбинной ступени характеризует эффективность: Сопловой решетки; Рабочей решетки; Сопловой и рабочей решеток; Ступени с учетом основных потерь и потери энергии с выходной скоростью. 3. На рис.1 представлен процесс расширения: В сопловой решетке В турбине В рабочей решетке В ступени
---	---



4. Составляющими потерь энергии в сопловой и рабочей решетках являются:

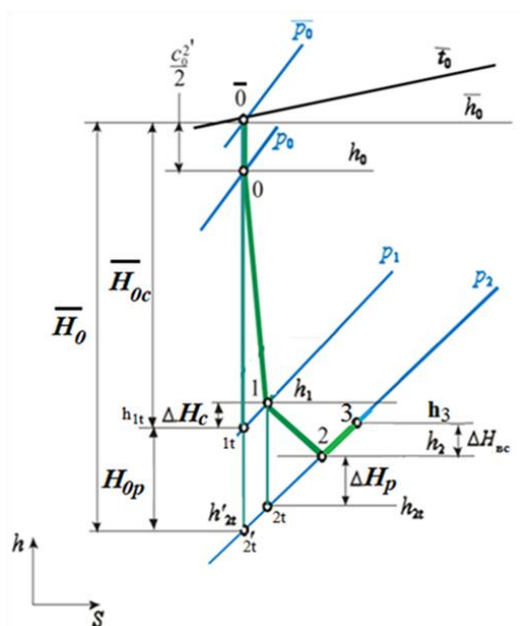
- Профильные
- Концевые
- От парциальности
- От трения диска
- С выходной скоростью

5. На рис.2 потери кинетической энергии в сопловой и рабочей решетках обозначаются:

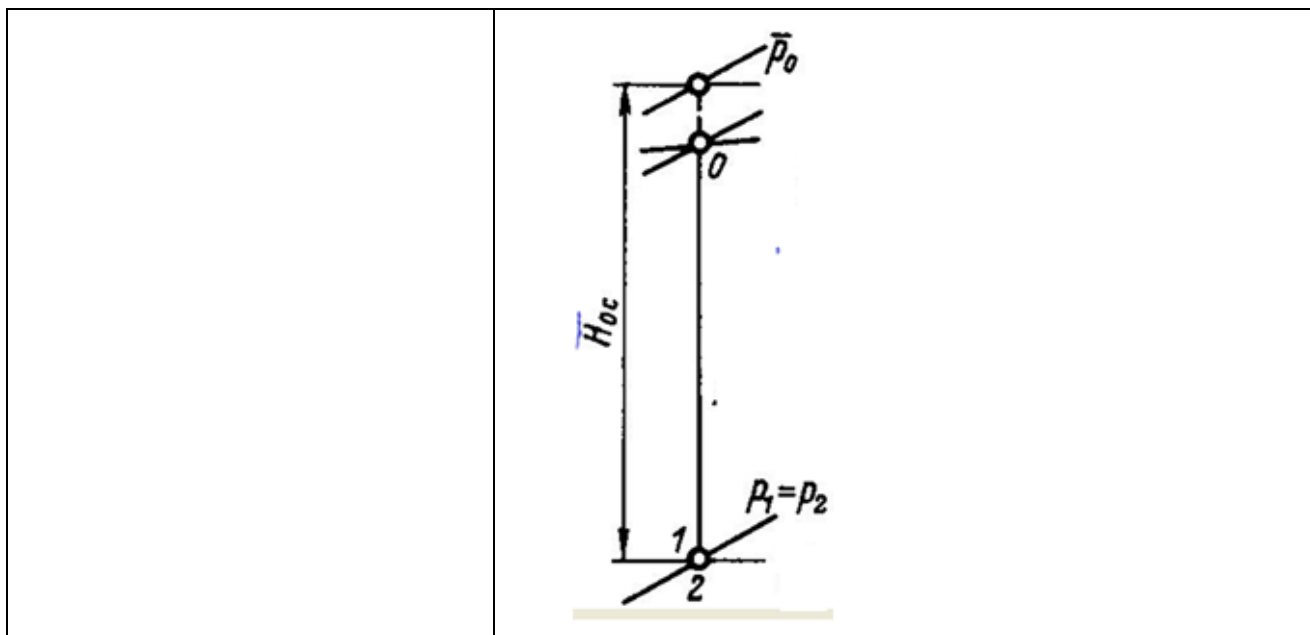
- Δh_c
- Δh_{vc}
- Δh_p
- Нор

6. На рис.2 коэффициент использования энергии выходной скорости χ_{vc} равен:

- 0,5
- 1,0
- 0
- 2



	<p>7. Коэффициент использования энергии выходной скорости $\chi_{вс}$ характеризует:</p> <p>Долю энергии выходной скорости, теряемую в данной ступени.</p> <p>Долю энергии выходной скорости, теряемую в регулирующих и стопорных клапанах.</p> <p>Долю энергии выходной скорости, используемую в последующей ступени.</p> <p>Долю энергии выходной скорости, теряемую в сопловой решетке.</p> <p>8. К основным потерям в ступени относятся:</p> <p>Потери в сопловой решетке</p> <p>Потери от трения диска</p> <p>Потери с выходной скоростью</p> <p>Сегментные потери</p> <p>9. К дополнительным потерям в ступени относятся:</p> <p>Потери в рабочей решетке</p> <p>Потери от трения диска</p> <p>Потери с выходной скоростью</p> <p>Потери от парциальности</p> <p>10. Как изменяется расход пара через лабиринтное уплотнение с ростом числа гребней (усиков) z?</p> <p>Не меняется</p> <p>Увеличивается</p> <p>Уменьшается</p> <p>11. Относительный внутренний КПД турбинной ступени характеризует эффективность:</p> <p>Сопловой решетки;</p> <p>Рабочей решетки;</p> <p>Сопловой и рабочей решеток;</p> <p>Ступени с учетом основных и дополнительных потерь энергии.</p> <p>Ступени с учетом основных потерь энергии.</p> <p>12. Оценить по рис. 3 чему равна степень реактивности ступени ρ</p> <p>0,5</p> <p>0,3</p> <p>0</p> <p>1</p>
--	---



Описание шкалы оценивания:

Оценка: 5

Описание характеристики выполнения знания: Оценка 5 (отлично) выставляется если правильно отвечено не менее 90% вопросов

Оценка: 4

Описание характеристики выполнения знания: Оценка 4 (хорошо) выставляется если правильно отвечено на 75-89% вопросов

Оценка: 3

Описание характеристики выполнения знания: Оценка 3 (удовлетворительно) выставляется если правильно отвечено на 60-74% вопросов

КМ-4. Защита лабораторной работы № 2. Конструкция паровой турбины П-6-3,5 КТЗ. Парораспределение, система маслоснабжения и изучение конструкций подшипников турбины

Формы реализации: Письменная работа

Тип контрольного мероприятия: Тестирование

Вес контрольного мероприятия в БРС: 10

Процедура проведения контрольного мероприятия: Время выполнения 30 минут

Краткое содержание задания:

Тест состоит из 15 вопросов

Контрольные вопросы/задания:

Знать: основные особенности конструкций паровых турбомашин	1.Какой тип парораспределения применяется в турбине? Дроссельное Обводное Сопловое С внутренним обводом 2.Какую нагрузку воспринимает левый подшипник? Осевую Массу ротора
--	---

	<p>Радиальную Радиальную и осевую нагрузки 3.Источник формирования радиальной нагрузки: Трение в подшипниках Масса ротора Расширение пара в ступенях турбины Тепловые расширения в турбине 4.Источник формирования осевой нагрузки: Масса ротора Расширение пара в ступенях турбины Тепловые расширения в турбине 5.Диск комбинированного радиально-осевого подшипника является одновременно: Рабочим колесом главного масляного насоса и датчиком частоты вращения валопровода Реле осевого сдвига и рабочим колесом главного масляного насоса Автоматом безопасности и реле осевого сдвига 6.Диафрагмы турбинных ступеней устанавливаются в: Расточках корпуса турбины Сопловых решетках Обоймах диафрагм 7.Жесткую связь корпуса с опорной рамой фундамента формирует: Гибкая опора Поперечная шпонка Вертикальная шпонка Радиально-осевой подшипник 8.Тепловые деформации корпуса воспринимает: Поперечная шпонка Радиально-осевой подшипник Передняя гибкая опора Фундаментная рама 9.Ротор турбины расширяется при прогреве относительно: Рабочего колеса главного масляного насоса Фикспунта Передней гибкой опоры 10.Тип ротора паровой турбины Цельнокованный Сварной С насадными дисками Наборный Барабанный 11.Чем определяется последовательность открытия регулирующих клапанов? Длиной хвостовиков Сервомотором Промышленным отбором Системой регулирования 12.Каким конструктивным элементом образуется</p>
--	--

	фиксункт турбины? Гибкая опора Поперечная шпонка Радиально-осевой подшипник Вертикальная шпонка 13.Каким образом изменяется мощность турбины на переменном режиме? Изменением расхода Изменением числа оборотов Изменением давления в конденсаторе 14.Рабочие лопатки устанавливаются: В диафрагме На диске В обойме диафрагм На валу турбины 15.Каким образом ротор турбины соединяется с ротором генератора? Фланцевое соединение Сварка Муфта Призматическая шпонка
--	--

Описание шкалы оценивания:

Оценка: 5

Описание характеристики выполнения знания: Оценка 5 (отлично) выставляется если правильно отвечено не менее 90% вопросов

Оценка: 4

Описание характеристики выполнения знания: Оценка 4 (хорошо) выставляется если правильно отвечено на 75-89% вопросов

Оценка: 3

Описание характеристики выполнения знания: Оценка 3 (удовлетворительно) выставляется если правильно отвечено на 60-74% вопросов

КМ-5. Контрольная работа. Тепловой цикл паротурбинной установки и показатели ее экономичности. Тепловой и аэродинамический расчет характеристик турбинной ступени.

Формы реализации: Письменная работа

Тип контрольного мероприятия: Контрольная работа

Вес контрольного мероприятия в БРС: 15

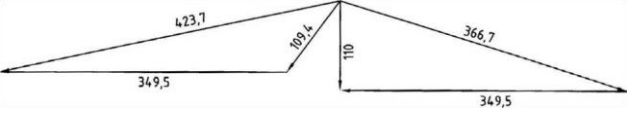
Процедура проведения контрольного мероприятия: Время на выполнение контрольной работы - 2 часа. Каждая задача обладает своим весовым коэффициентом (в зависимости от сложности). Сумма всех весовых коэффициентов в задании составляет 100 баллов.

Краткое содержание задания:

Контрольная работа состоит из 3 задач, которые необходимо решить

Контрольные вопросы/задания:

Уметь: проводить термодинамический анализ рабочих процессов в паровых	1.Определить теоретический (термический) КПД паротурбинного цикла без промежуточного перегрева пара при следующих параметрах пара:
---	--

<p>турбинах для определения параметров их работы и тепловой эффективности</p>	<p>$P_0=10$ МПа; $t_0=510$ °С; $P_k=5$ кПа; $t_k=32,9$ °С (принять $h_{п.в.}=h_{к'}$). Определить абсолютный электрический КПД данной турбоустановки, если известны: электрическая мощность $N_э=8000$ кВт и расход пара $G=7,30$ кг/с.</p> <p>2. По заданным треугольникам скоростей определить относительный лопаточный КПД ступени. Коэффициенты скорости $\varphi=0,975$, $\psi=0,943$, $\chi_{вс} = 0,7$.</p>  <p>3. Определить коэффициент потерь и затраты энергии на трение диска для одновенечной регулирующей ступени со следующими исходными данными: $K_{тр} = 10^{-3}$; $d_k = 1,06$ м; $l_1 = 38$ мм; $\alpha_{1э} = 12$ °; $e = 0,7$; $H_0 = 100$ кДж/кг.</p>
---	--

Описание шкалы оценивания:

Оценка: 5

Описание характеристики выполнения знания: Оценка 5 (отлично) ставится, если набрано 90-100 баллов

Оценка: 4

Описание характеристики выполнения знания: Оценка 4 (хорошо) ставится, если набрано 75-89 баллов

Оценка: 3

Описание характеристики выполнения знания: Оценка 3 (удовлетворительно) ставится, если набрано 60-74 балла

КМ-6. Защита лабораторной работы №3. Конструкции конденсатора, конденсатного насоса и эжекторной установки.

Формы реализации: Письменная работа

Тип контрольного мероприятия: Тестирование

Вес контрольного мероприятия в БРС: 10

Процедура проведения контрольного мероприятия: Время выполнения 30 минут

Краткое содержание задания:

Тест состоит из 15 вопросов

Контрольные вопросы/задания:

<p>Знать: основные особенности конструкций паровых турбомашин</p>	<p>1. Назначение конденсатора: Конденсатор предназначен для нагрева циркуляционной воды Конденсатор предназначен для конденсации отработавшего в турбине пара Конденсатор предназначен для поддержания заданного вакуума Конденсатор предназначен для организации фикс-пункта и обеспечения тепловых расширений в турбине Конденсатор предназначен для демпфирования</p>
---	---

	<p>возмущающих сил первого рода последней ступени турбины</p> <p>2. Назначение воздухоотсасывающих устройств в конденсационной установке: Для создания вакуума в конденсаторе Для поддержания вакуума в конденсаторе Для удаления неконденсируемых газов Для удаления конденсата и солей жесткости</p> <p>3. Назначение конденсационной установки турбины: Конденсация отработавшего в турбине пара Организации фикс-пункта и обеспечение тепловых расширений в турбине Подача образовавшегося конденсата в деаэратор Демпфирование возмущающих сил первого рода в последней ступени турбины</p> <p>4. Сколько ходов по охлаждающей воде имеет конденсатор КП-280? 1 2 4 3</p> <p>5. Зачем конденсаторы на ТЭЦ МЭИ имеют два потока по охлаждающей воде? Для обеспечения требуемого расхода охлаждающей воды Для ремонта без остановки турбины Для увеличения поверхности теплообмена Для уменьшения давления в конденсаторе</p> <p>6. Номинальное давление в конденсаторе КП-280: 7 кПа 4 кПа 7000 Па 5,5 кПа</p> <p>7. Назначение детали поз. 22 в конденсаторе № 1 (рис. 1): Промежуточная перегородка для уменьшения прогиба и получения благоприятных вибрационных характеристик трубок конденсатора Перегородка для обеспечения двух последовательных ходов по воде Перегородка для обеспечения четырех последовательных ходов по воде Паровой щит</p> <p>8. Что произойдет, если уровень конденсата в конденсатосборнике упадет ниже номинального значения? Понизится давление в конденсаторе Уменьшится температура конденсата Захлебнется конденсатный насос Понизится давление в охладителе эжектора</p> <p>9. Из какого материала изготовлены трубки, по которым движется охлаждающая вода в</p>
--	---

	<p>конденсаторе? Нейзильбер Нержавеющая сталь Латунь Медь Мельхиор 10.Какой тип эжекторов используется на ТЭЦ МЭИ в качестве резервного (пускового)? Пароструйный Водоструйный Вакуумный насос 11.Каким рабочим телом охлаждается пар в охладителе пароструйного эжектора? Основной конденсат Циркуляционная вода Сетевая вода Подпиточная вода 12.Укажите позицию устройства через которое отводится конденсат греющего пара из холодильника I-ой ступени пароструйного эжектора (рис.2) 12 14 18 13.Почему конденсатный насос выполнен двухступенчатым? Для повышения производительности Для повышения давления конденсата до требуемого значения Для повышения КПД 14.Почему при нормальной работе конденсатора тарелка 5 прижимается к седлу 6 (рис.3)? Тарелка прижимается пружиной Благодаря весу тарелки Потому что давление в конденсаторе меньше атмосферного 15.Что является показателем надежности гидравлического уплотнения в атмосферном клапане (рис.3)? Струйка, вытекающая из трубки присоединенной к штуцеру 7 Горизонтальное положение рычага 12 Удаление конденсата из вакуумной части клапана через штуцер 10 в конденсатор</p>
--	--

Описание шкалы оценивания:

Оценка: 5

Описание характеристики выполнения знания: Оценка 5 (отлично) выставляется если правильно отвечено не менее 90% вопросов

Оценка: 4

Описание характеристики выполнения знания: Оценка 4 (хорошо) выставляется если правильно отвечено на 75-89% вопросов

Оценка: 3

Описание характеристики выполнения знания: Оценка 3 (удовлетворительно) выставляется если правильно отвечено на 60-74% вопросов

КМ-7. Тест № 3. Основы проектирования паровых турбин. Обеспечение надежности основных элементов паровых турбин. Особенности переменных режимов работы паровой турбины. Системы парораспределения.

Формы реализации: Письменная работа

Тип контрольного мероприятия: Тестирование

Вес контрольного мероприятия в БРС: 5

Процедура проведения контрольного мероприятия: Время выполнения 30 минут

Краткое содержание задания:

Тест состоит из 15 вопросов,

Контрольные вопросы/задания:

Знать: методики теплового и аэродинамического расчетов проточной части паровых турбин	<p>1.Чему равен радиальный зазор в представленной на рис.1 ступени?</p> <p>2,5 0,3 1,25-1,5</p> <p>2.Одним из показателей надежности ПТ является – наработка на отказ. По нормам время наработки на отказ составляет:</p> <p>Не более 6000 ч. Не менее 8000 ч. Не менее 5500 ч. Не менее 40 лет.</p> <p>3.Как изменяются с повышением степени реактивности турбинных ступеней оптимальные значения их теплоперепадов?</p> <p>Не меняются Уменьшаются Увеличиваются</p> <p>4.В области перегретого пара эффект возврата теплоты приводит:</p> <p>К росту температуры t_2 за ступенью К уменьшению температуры t_2 за ступенью К росту энтальпии (теплосодержания) водяного пара за турбинной ступенью К увеличению степени сухости пара x К росту влажности за ступенью</p> <p>5.Чему в регулирующей ступени равно число пар сопловых сегментов?</p> <p>Две Три Четыре Одна</p> <p>6.Какой конструктивный элемент ПТУ воспринимает осевую нагрузку?</p> <p>Электрогенератор</p>
---	---

	<p>Радиальный подшипник Упорный подшипник Диск Регулирующая ступень 7.Какая из компоновок цилиндра позволяет частично компенсировать осевое усилие? Прямоточная Петлевая Двухпоточная 8.В многоступенчатой турбине из-за эффекта возврата теплоты η_{oi}: Уменьшается Не меняется Растет В зависимости от λ либо растет, либо уменьшается 9.На рисунке 3 представлена компоновка турбины К-800-23,5 ЛМЗ. Сколько последних ступеней у этой турбины? 6 2 1 4 10.Конструктивным признаком турбин реактивного типа является использование в них: Роторов дисковой конструкции Сварных роторов Роторов барабанного типа Цельнокованных роторов 11.При переходе с $n=50$ с-1 к $n=25$ с-1 предельная мощность турбины: Увеличивается в 4 раза Не изменяется Увеличивается в 2 раза Уменьшается в 2 раза 12.При повышении давления P_k в конденсаторе: Уменьшается предельная мощность турбины Предельная мощность турбины не изменяется Предельная мощность турбины увеличивается 13.Предельную мощность паровой турбины можно увеличить за счет: уменьшения коэффициента разгрузки уменьшения числа оборотов уменьшения давления в конденсаторе увеличения количества ЦНД 14.Какое назначение у конструктивного элемента поз.2 на рисунке 4 Компенсация тепловых расширений ротора Уменьшение протечки пара через уплотнение предотвращает пропуск атмосферного воздуха в проточную часть, где имеет место разрежение 15.Максимальные напряжения растяжения возникают:</p>
--	--

	По середине высоты лопатки В корневом сечении В периферийном сечении
--	--

Описание шкалы оценивания:

Оценка: 5

Описание характеристики выполнения знания: Оценка 5 (отлично) выставляется если правильно отвечено не менее 90% вопросов

Оценка: 4

Описание характеристики выполнения знания: Оценка 4 (хорошо) выставляется если правильно отвечено на 75-89% вопросов

Оценка: 3

Описание характеристики выполнения знания: Оценка 3 (удовлетворительно) выставляется если правильно отвечено на 60-74% вопросов

КМ-8. Защита расчетного задания

Формы реализации: Устная форма

Тип контрольного мероприятия: Перекрестный опрос

Вес контрольного мероприятия в БРС: 35

Процедура проведения контрольного мероприятия: По расчетному заданию студентам задается 5 вопросов, связанных с тематикой задания.

Краткое содержание задания:

В расчетном задании необходимо в соответствии с основными параметрами турбоустановки:

1. Определить расход пара в голову турбины и в конденсатор.
2. Провести тепловой расчет регулирующей одновенечной ступени
3. Оценить высоту последней лопатки ЦНД

Основные характеристики рассматриваемых турбин представлены в таблице:

Показатели	Т-110/120 - 12,8-4	Т-180/215 -12,8-2	К-215- 12,8	Т-250/300 -23,5-3	К-300- 23,5	К-500- 23,5-4	К-800- 23,5-5	К-1200- 23,5
Завод-изготовитель	ТМЗ	ЛМЗ	ЛМЗ	ТМЗ	ЛМЗ	ЛМЗ	ЛМЗ	ЛМЗ
Номинальная мощность, МВт	110	180	210	250	300	525	800	1200
Максимальная мощность, МВт	120	215	215	300	330	535	850	1400
Начальное давление свежего пара, МПа	12,8	12,8	12,8	23,5	23,5	23,5	23,5	23,5
Начальная температура свежего пара, оС	555	540	540	540	560	540	540	540
Давление пара после	--	2,49	2,4	3,73	3,53	3,8	3,34	3,5

промперегрева, МПа								
Температура пара после промперегрева, оС	--	540	540	540	565	540	540	540
Конечное давление пара $p_2=p_k$, кПа	5,6	6,27	3,46	6,9	3,43	3,3	3,43	3,58
Температура питательной воды, оС	232	248	246	263	265	274	274	274
Число отборов на регенерацию	8	7	7	8	8	8	8	9
Расход свежего пара, номин./максим., кг/с	/135	165/186	173/186	265/277	247/258	458	670	1018
Число цилиндров (первая цифра) x число потоков (вторая цифра)	1x1+1x1 +1x2	1x1+1x1 +1x2	1x1+1x1 +1x2	1x1+2x1 +1x2	1x1+1x1 +1x3	1x1+1x1 +2x2	1x1+1x2 +3x2	1x1+1x2 +3x2
Длина рабочих лопаток последней ступени ЦНД турбины l_2 , мм	550	755	765	940	960	960	960	1200
КПД турбоустановки, %	--	45,3	45,8	46,4	46,7	46,8	46,9	47,1

Контрольные вопросы/задания:

<p>Уметь: проводить термодинамический анализ рабочих процессов в паровых турбинах для определения параметров их работы и тепловой эффективности</p>	<ol style="list-style-type: none"> 1.Выбор способа парораспределения для проектируемой турбины, его конструктивные признаки, преимущества и недостатки в сравнении с другими 2.Назначение регуливающей ступени. Парциальный подвод пара. Конструкция регуливающей ступени 3.Процесс расширения водяного пара в проточной части ступени (h,s- диаграмма), треугольники скоростей 4.Основные виды потерь в решетках. Зависимость $z=f(b/l)$. 5.Источники дополнительных потерь в ступени, h_{oi}. 6.Характеристика напряженного состояния рабочих лопаток турбинных ступеней. Методика расчета напряжений изгиба и растяжения в рабочей лопатке. Допускаемые напряжения для парциальных ступеней и ступеней с полным подводом пара. Способы снижения напряжений 7.Компоновка турбоагрегата, общая характеристика
---	--

	цилиндров турбины 8.Выбор типа сопловых и рабочих лопаток (решеток типа А, Б, В, Р)
--	--

Описание шкалы оценивания:

Оценка: 5

Описание характеристики выполнения знания: оценка 5 (отлично) ставится в случае, если студент правильно ответил на 5 вопросов

Оценка: 4

Описание характеристики выполнения знания: оценка 4 (хорошо) ставится в случае, если студент правильно ответил на 4 вопроса

Оценка: 3

Описание характеристики выполнения знания: оценка 3 (удовлетворительно) ставится в случае, если студент правильно ответил на 3 вопроса

7 семестр

КМ-9. Тест № 4. Контроль остаточных знаний по курсу «Паровые и газовые турбины электростанций». Влияние начальных и конечных параметров пара на мощность паровых турбин. Турбины для комбинированной выработки тепловой и электрической энергии и их диаграммы режимов.

Формы реализации: Письменная работа

Тип контрольного мероприятия: Тестирование

Вес контрольного мероприятия в БРС: 10

Процедура проведения контрольного мероприятия: Время выполнения 30 минут

Краткое содержание задания:

Тест состоит из 15 вопросов,

Контрольные вопросы/задания:

<p>Знать: назначение и принцип работы основных элементов ПТУ</p>	<p>1. По какому закону изменения корневого диаметра обычно проектируется проточная часть ЦВД? С понижением корневого диаметра При увеличении корневого диаметра При постоянстве корневого диаметра При постоянстве периферийного диаметра</p> <p>2. Оптимальная разность Δd между средними диаметрами одновенечной регулирующей и первой нерегулируемой ступенями ЦВД составляет диапазон: 0,20-0,26 0,20-0,36 0,15-0,36 Диаметры одинаковые</p> <p>3. Чему равна степень парциальности нерегулируемых ступеней ЦВД мощной паровой турбины? 0,50-0,85 1,0-1,3 1,0</p>
--	--

	<p>4. Чему равна скорость потока на входе в первую нерегулируемую ступень?</p> <p>50 м/с 100 м/с 0 м/с</p> <p>Равна скорости звука</p> <p>5. Давление $P_{пна}$ процессе расширения водяного пара в h,s- диаграмме для турбины с промежуточным регулируемым отбором это:</p> <p>Давление за ЧВД Давление в регулируемом отборе Давление за регулирующей ступенью Давление в отборе на ПВД</p> <p>6. В турбинах типа Р водяной пар после расширения в последней ступени направляется:</p> <p>В конденсатор К тепловому потребителю В систему регенерации</p> <p>7. Что предопределяет необходимость работы турбин с противодавлением параллельно с конденсационными турбинами?</p> <p>Расход водяного пара определяется производственным потребителем</p> <p>Графики выработки тепловой и электрической энергий не совпадают</p> <p>Турбина с противодавлением производит только тепловую энергию</p> <p>Отработанный пар с турбины с противодавлением сбрасывается в конденсатор конденсационной турбины</p> <p>8. Почему турбины с отборами пара предпочтительно выполнять с сопловым парораспределением?</p> <p>Для повышения надежности Из-за многообразия режимов Для организации отбора в камере регулирующей ступени</p> <p>9. Почему размеры последней ступени ЧНД теплофикационных турбин при прочих равных условиях меньше, чем у конденсационных?</p> <p>Расход пара в конденсатор меньше</p> <p>Для обеспечения допускаемых напряжений растяжения Для обеспечения допускаемых изгибающих напряжений</p> <p>Применяется обратное водоснабжение, поэтому R_k выше</p> <p>10. Почему желательно с ростом начального давления пара перед турбиной увеличивать одновременно и начальную температуру ?</p> <p>Чтобы уменьшить влажность в последней ступени</p> <p>Отпадает необходимость в промежуточном перегреве пара</p>
--	--

	<p>Чтобы обеспечить требуемые параметры в регенеративных отборах Для увеличения срока службы оборудования 11. Влияние начального давления p_0 (давления свежего пара): Повышение начального давления позволяет увеличить мощность оборудования при его допустимых габаритных характеристиках Повышение начального давления позволяет уменьшить конечную влажность за турбиной Повышение начального давления позволяет увеличить термический КПД цикла Повышение начального давления обеспечивает более плавное изменение мощности турбины 12. Как изменяется термический КПД цикла при увеличении температуры на входе в турбину по сравнению с её номинальным значением? Возрастает Уменьшается Не меняется 13. Из-за чего уменьшается срок службы оборудования при увеличении температуры на входе в турбину по сравнению с номинальным значением? Из-за эрозионного износа материалов Из-за ползучести материалов Из-за увеличения термических напряжений 14. Как изменяется располагаемый теплоперепад турбины при уменьшении давления в конденсаторе? Возрастает Уменьшается Не меняется 15. В проточной части турбинной ступени осевого типа происходит: Расширение водяного пара Сжатие водяного пара Расширение пара в сопловой и сжатие в рабочей решетках</p>
--	--

Описание шкалы оценивания:

Оценка: 5

Описание характеристики выполнения знания: Оценка 5 (отлично) выставляется если правильно отвечено не менее 90% вопросов

Оценка: 4

Описание характеристики выполнения знания: Оценка 4 (хорошо) выставляется если правильно отвечено на 75-89% вопросов

Оценка: 3

Описание характеристики выполнения знания: Оценка 3 (удовлетворительно) выставляется если правильно отвечено на 60-74% вопросов

КМ-10. Контрольная работа № 2. Влияние начальных и конечных параметров пара на мощность паровых турбин. Турбины для комбинированной выработки тепловой и электрической энергии и их диаграммы режимов.

Формы реализации: Письменная работа

Тип контрольного мероприятия: Контрольная работа

Вес контрольного мероприятия в БРС: 35

Процедура проведения контрольного мероприятия: Время на выполнение контрольной работы - 2 часа. Каждая задача обладает своим весовым коэффициентом (в зависимости от сложности). Сумма всех весовых коэффициентов в задании составляет 100 баллов.

Краткое содержание задания:

Контрольная работа состоит из 4 задач, которые необходимо решить

Контрольные вопросы/задания:

<p>Уметь: проводить расчеты режимов работы ПТУ</p>	<p>1.Задача 1 (30 баллов) Найти переохладение конденсата в двух сечениях конденсатора: I сечение – на входе в конденсатор; II сечение – на входе в воздухоохладитель, где уже сконденсировалось 90 % пара. Давление пара за последней ступенью ЦНД $P_k = 5$ кПа, $G_k = 155$ кг/с, $G_v = 15$ кг/с. Сопротивление переходного патрубка от ЦНД до горловины конденсатора 0,2 кПа, сопротивление основного трубного пучка 0,3 кПа.</p> <p>2.Задача 2 (25 баллов) С помощью диаграммы режимов турбины с регулируемым отбором пара (номинальное давление в отборе $P_t = 0,12$ МПа) определить: $N_э$, P_t - ? если $G_0 = 30$ т/ч, $G_k = 21$ т/ч. Алгоритм решения показать на диаграмме режимов.</p> <p>3.Задача 3 (25 баллов) Турбина П-6-3,4/0,5 КТЗ должна обеспечивать номинальное значение расхода в отбор $G_p = 8,9$ кг/с. Принять следующие значения КПД ЧВД и ЧНД турбины $\eta_{oiI} = 0,85$; $\eta_{oiII} = 0,75$. Кроме того, $\eta_{мех} = 0,975$; $\eta_{э.г.} = 0,97$. Располагаемые теплоперепады ЧВД и ЧНД, соответственно $НОI = 490$ кДж/кг, $НОII = 730$ кДж/кг. Определить расход свежего пара в турбину. Показать в h-s диаграмме процесс расширения в турбине с указанием всех параметров.</p> <p>4.Задача 4 (20 баллов) С помощью универсальной кривой поправок на вакуум определить давление в конденсаторе P_{k1} на новом режиме, если на исходном $P_{k0} = 5$ кПа. При изменении режима внутренняя мощность турбины возросла на $\Delta N_i = 2000$ кВт. Расход пара в конденсатор $G_k = 180$ т/ч. Алгоритм решения показать на универсальной зависимости.</p>
--	--

Описание шкалы оценивания:

Оценка: 5

Описание характеристики выполнения знания: Оценка 5 (отлично) ставится, если набрано 90-100 баллов

Оценка: 4

Описание характеристики выполнения знания: Оценка 4 (хорошо) ставится, если набрано 75-89 баллов

Оценка: 3

Описание характеристики выполнения знания: Оценка 3 (удовлетворительно) ставится, если набрано 60-74 балла

КМ-11. Тест № 5. Тепловые процессы в конденсаторе и его тепловой баланс; методика расчета конденсатора. Системы автоматического регулирования, защиты и маслоснабжения турбоагрегатов. Вибрационная надежность турбоагрегатов.

Формы реализации: Письменная работа

Тип контрольного мероприятия: Тестирование

Вес контрольного мероприятия в БРС: 10

Процедура проведения контрольного мероприятия: Время выполнения 30 минут

Краткое содержание задания:

Тест состоит из 15 вопросов,

Контрольные вопросы/задания:

<p>Знать: основные характеристики конденсаторов паровых турбин и их конструкцию</p>	<p>1.Охладители пароструйных эжекторов представляют собой: Пластинчатый теплообменник поверхностного типа Теплообменник смешивающего типа Регенеративный теплообменник поверхностного типа Трубчатый теплообменник поверхностного типа 2.Водоструйный эжектор осуществляет: Двухступенчатое сжатие паровоздушной смеси Одноступенчатое сжатие паровоздушной смеси Трехступенчатое сжатие паровоздушной смеси 3.Почему необходимо снижать переохлаждение конденсата в конденсаторе? а. С увеличением переохлаждения температура конденсата может оказаться ниже температуры охлаждающей воды. б. С ростом переохлаждения увеличивается растворимость газов. в. Возникают дополнительные тепловые потери, связанные с перемешиванием конденсата различной температуры. г. Чем ниже температура образовавшегося конденсата, тем большую работу должны выполнить насосы, чтобы протолкнуть его по тепловой схеме ПТУ. 4. С какой целью в конденсационной установке используются эжекторы: а. Для создания вакуума в конденсаторе путем отсоса не сконденсировавшегося пара и воздуха.</p>
---	---

	<p>b. Для удаления из межтрубного пространства конденсатора охлаждающей воды, поступающей туда из-за неплотности соединения трубок с трубными досками и свищей в самих трубках.</p> <p>с. Для организации движения пара из последней ступени ЦНД в конденсатор путем создания разрежения в выхлопном патрубке турбины, что снижает гидравлическое сопротивление тракта.</p> <p>d. Для поддержания вакуума в конденсаторе путем отсоса не сконденсировавшегося пара и воздуха.</p> <p>5. Что характерно для двухпоточного конденсатора.</p> <p>a. Охлаждающая вода сначала движется в одном направлении, потом разворачивается и движется в обратном направлении, таким образом пар взаимодействует с прямым и обратным потоком воды.</p> <p>b. Два независимых подвода и отвода охлаждающей воды в одном конденсаторе.</p> <p>с. Пар после последней ступени турбины разделяется на два независимых потока, что позволяет эффективно его сконденсировать.</p> <p>d. Конденсатор представляет собой два соединенных между собой по пару и охлаждающей воде конденсатора.</p>
<p>Знать: особенности работы системы регулирования мощности паровых турбин</p>	<p>1. Частота электрического тока в энергосистеме в соответствии с ПТЭ (Правилами технической эксплуатации энергетического оборудования) должна поддерживаться на уровне:</p> <p>50±0,3 Гц 50±1 Гц 50±0,1 Гц 60±0,2 Гц</p> <p>2. Для турбоагрегатов, работающих параллельно в энергосистеме, общим является:</p> <p>Частота переменного тока Напряжение в сети Мощность на зажимах генератора</p> <p>3. Изменения нагрузки энергосети в большей мере сказываются на мощности турбоагрегата у которого:</p> <p>$\delta = 4,5\%$ $\delta = 4\%$ $\delta = 3,5\%$ $\delta = 5\%$</p> <p>4. Защита от недопустимого роста частоты вращения срабатывает при повышении частоты вращения сверх номинального значения на:</p> <p>11-12% 8-10% 12-14%</p> <p>5. Импульсным органом защиты от недопустимого роста частоты вращения является:</p> <p>Реле осевого сдвига</p>

	<p>Автомат безопасности Стопорный клапан Предохранительный клапан Регулирующий клапан</p> <p>6. При увеличении длины ротора критическая частота вращения: Возрастает Уменьшается Не изменяется</p> <p>7. При увеличении диаметра ротора критическая частота вращения: Возрастает Не изменяется Уменьшается</p> <p>8. Какие ротора предпочтительней: У которых критическое число оборотов ниже оборотной частоты У которых критическое число оборотов выше половины оборотной частоты У которых критическое число оборотов выше оборотной частоты</p> <p>9. Низкочастотную вибрацию роторов делят на: Паровую Масляную Циркуляционную Осевую</p> <p>10. Масляную вибрацию можно устранить: Статической балансировкой ротора Динамической балансировкой ротора Применением подшипников с овальной расточкой вкладышей Применением самоустанавливающихся сегментных подшипников Уменьшением температуры масла</p> <p>11. Уровень паровой низкочастотной вибрации уменьшается при: Увеличении радиальных зазоров в периферийном уплотнении Уменьшении радиальных зазоров в периферийном уплотнении Использовании виброустойчивых уплотнений в турбинной ступени с уменьшенными радиальными и увеличенными осевыми зазорами в них</p> <p>12. Причиной появления высокочастотной вибрации роторов является: Неуравновешенность ротора Неравножесткость ротора Прецессионное движение ротора</p> <p>13. Максимальное среднее квадратическое значение виброскорости, мм/с при котором не допускается эксплуатация турбоагрегата: 12,2</p>
--	---

	7,1 11,2 8,3
--	--------------------

Описание шкалы оценивания:

Оценка: 5

Описание характеристики выполнения знания: Оценка 5 (отлично) выставляется если правильно отвечено не менее 90% вопросов

Оценка: 4

Описание характеристики выполнения знания: Оценка 4 (хорошо) выставляется если правильно отвечено на 75-89% вопросов

Оценка: 3

Описание характеристики выполнения знания: Оценка 3 (удовлетворительно) выставляется если правильно отвечено на 60-74% вопросов

КМ-12. Контрольная работа № 3. Тепловые процессы в конденсаторе и его тепловой баланс; методика расчета конденсатора. Системы автоматического регулирования, защиты и маслоснабжения турбоагрегатов. Вибрационная надежность турбоагрегатов.

Формы реализации: Письменная работа

Тип контрольного мероприятия: Контрольная работа

Вес контрольного мероприятия в БРС: 35

Процедура проведения контрольного мероприятия: Время на выполнение контрольной работы - 2 часа. Каждая задача обладает своим весовым коэффициентом (в зависимости от сложности). Сумма всех весовых коэффициентов в задании составляет 100 баллов.

Краткое содержание задания:

Контрольная работа состоит из 4 задач, которые необходимо решить

Контрольные вопросы/задания:

<p>Уметь: выполнять оценки надежности и экономичности турбинных ступеней</p>	<p>1.Задача 1[25] На основе формулы Звягинцева оценить, во сколько раз следует изменить диаметр ротора турбины, чтобы изменить критическое значение частоты вращения с $\text{пкр}0 = 50 \text{ с}^{-1}$ до $\text{пкр}1 = 57 \text{ с}^{-1}$. Расстояние между осями подшипников и масса ротора при этом не меняются.</p> <p>2.Задача 2 [25] Оценить вибрационную надежность пакета лопаток по возмущающим силам II рода при числе сопловых лопаток $z1 = 120$. Степень парциальности = 0,7, $f_{ст.А0} = 1050 \text{ Гц}$, $kб = 0,5$; $vб = 0,3$. В случае необходимости произвести процедуру отстройки от резонанса.</p> <p>3.Задача 3[25] Определить запас прочности в диске постоянной толщины без отверстия. Напряжение от лопаточной нагрузки $\sigma_{р2} = 120 \text{ МПа}$, $d_k = 1,2 \text{ м}$, $\sigma_{0,2} = 510 \text{ МПа}$, $v = 0,3$, $\rho = 7800 \text{ кг/м}^3$, $n = 50 \text{ с}^{-1}$. Показать графически изменение напряжений по радиусу</p>
--	---

	<p>диска. 4.Задача 4 (25) Определить усилие затяжки и напряжения в шпильке для фланцевого соединения корпуса с внутренним диаметром $d=1600$ мм, диаметром отверстия под шпильку $D=100$ мм, при расстояниях $a = 210$ мм, $c=b=120$ мм, шаг установки шпилек $t=160$ мм, с внутренним избыточным давлением $\Delta P = 11$ МПа. Привести расчетную схему.</p>
--	--

Описание шкалы оценивания:

Оценка: 5

Описание характеристики выполнения знания: Оценка 5 (отлично) ставится, если набрано 90-100 баллов

Оценка: 4

Описание характеристики выполнения знания: Оценка 4 (хорошо) ставится, если набрано 75-89 баллов

Оценка: 3

Описание характеристики выполнения знания: Оценка 3 (удовлетворительно) ставится, если набрано 60-74 балла

КМ-13. Тест № 6. Оценки прочности основных элементов статора и ротора.

Термодинамический цикл и схемы ГТУ; показатели экономичности ГТУ и способы их повышения.

Формы реализации: Письменная работа

Тип контрольного мероприятия: Тестирование

Вес контрольного мероприятия в БРС: 10

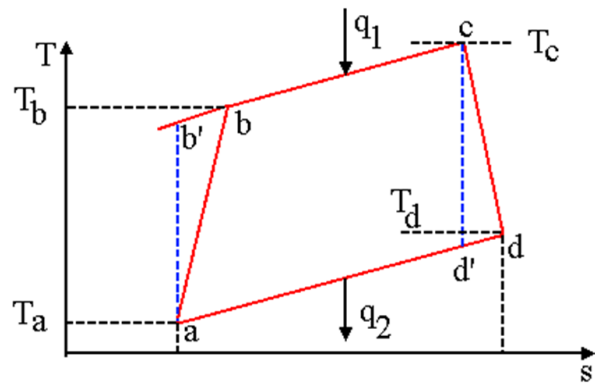
Процедура проведения контрольного мероприятия: Время выполнения 30 минут

Краткое содержание задания:

Тест состоит из 15 вопросов,

Контрольные вопросы/задания:

Знать: методики теплового и аэродинамического расчетов проточной части энергетических ГТУ	<p>1.1. Указать какие процессы соответствуют кривым в термодинамическом цикле Брайтона для ГТУ простого типа: ab – bc – cd – da -</p>
---	--



2.Электрический КПД ПГУ утилизационного типа равен:

2.1 $\eta = \eta_{ГТУ} + (1 - \eta_{ГТУ}) \cdot \eta_{КУ} \cdot \eta_{ПГУ}$

2.2 $\eta = \mathcal{E}_{ПГУ} / Q_{КС}$

2.3 $\eta = (t_d - t_{yx}) / (t_d - t_{н.в.})$

2.4 правильного ответа нет

3.Из-за чего уменьшается мощность ГТУ при качественном регулировании?

4.Чему равна степень повышения температуры в цикле (τ)?

5.Для действительного цикла удельная работа сжатия в компрессоре (l_k) равна

5.1 $l_k = c_p(T_4 - T_3);$

5.2 $l_k = c_p(T_1 - T_2);$

5.3 $l_k = c_p(T_1 - T_3);$

5.4 правильного ответа нет

6.Для действительного цикла удельная работа расширения в газовой турбине (l_T) равна:

6.1 $l_T = c_p(T_4 - T_3);$

6.2 $l_T = c_p(T_1 - T_2);$

6.3 $l_T = c_p(T_4 - T_2).$

6.4 *правильного
ответа нет*

7. Термический КПД цикла ГТУ без учета внутренних потерь в ее оборудовании:

7.1 $\eta_t = (q_1 - q_2) / q_1$

7.2 $\eta_t = (l_T - l_K) / q_1$

7.3 *правильного
ответа нет*

8. Относительный внутренний КПД ГТ равен

9. Чему равна степень повышения давления в компрессоре (π_k)?

10. С ростом степени повышения температуры t в цикле ГТУ - h_i :

10.1 *растет*

10.2 *уменьшается*

10.3 *не изменяется*

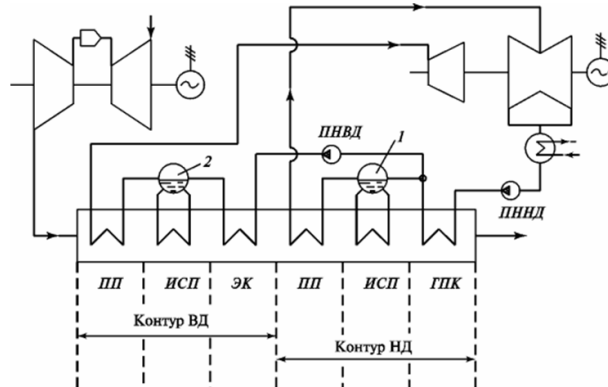
11. С ростом температуры наружного воздуха h_i ГТУ

11.1 *растет*

11.2 уменьшается

11.3 не изменяется

12. Сколько контуров генерации пара в приведенной схеме ПГУ-У?



13. Высота лопатки в первой ступени ГТ по сравнению с ПТ такой же мощности:

14.1 Больше

14.2 Меньше

14.3 Такая же

14. Почему в ПГУ ПГУ-У отсутствует система регенерации?

15. Как изменяется относительная скорость потока в ступени компрессора?

16.1 $W_1 = W_2$

16.2 $W_2 > W_1$

16.3 $W_2 < W_1$

Описание шкалы оценивания:

Оценка: 5

Описание характеристики выполнения знания: Оценка 5 (отлично) выставляется если правильно отвечено не менее 90% вопросов

Оценка: 4

Описание характеристики выполнения знания: Оценка 4 (хорошо) выставляется если правильно отвечено на 75-89% вопросов

Оценка: 3

Описание характеристики выполнения знания: Оценка 3 (удовлетворительно) выставляется если правильно отвечено на 60-74% вопросов

Для курсового проекта/работы

7 семестр

I. Описание КП/КР

II. Примеры задания и темы работы

Тематика КП/КР:

КМ-1. Контроль выполнения разделов

Описание шкалы оценивания

Оценка: 5

Описание характеристики выполнения знания: ставится, если раздел выполнен корректно, допускаются неточности в оформлении

Оценка: 4

Описание характеристики выполнения знания: ставится, если раздел выполнен с ошибками, не сильно влияющими на итоговый результат

Оценка: 3

Описание характеристики выполнения знания: ставится, если раздел выполнен с существенными ошибками

КМ-2. Контроль выполнения разделов

Описание шкалы оценивания

Оценка: 5

Описание характеристики выполнения знания: ставится, если раздел выполнен корректно, допускаются неточности в оформлении

Оценка: 4

Описание характеристики выполнения знания: ставится, если раздел выполнен с ошибками, не сильно влияющими на итоговый результат

Оценка: 3

Описание характеристики выполнения знания: ставится, если раздел выполнен с существенными ошибками

КМ-3. Контроль выполнения разделов

Описание шкалы оценивания

Оценка: 5

Описание характеристики выполнения знания: ставится, если раздел выполнен корректно, допускаются неточности в оформлении

Оценка: 4

Описание характеристики выполнения знания: ставится, если раздел выполнен с ошибками, не сильно влияющими на итоговый результат

Оценка: 3

Описание характеристики выполнения знания: ставится, если раздел выполнен с существенными ошибками

КМ-4. Контроль выполнения разделов

Описание шкалы оценивания

Оценка: 5

Описание характеристики выполнения знания: ставится, если раздел выполнен корректно, допускаются неточности в оформлении

Оценка: 4

Описание характеристики выполнения знания: ставится, если раздел выполнен с ошибками, не сильно влияющими на итоговый результат

Оценка: 3

Описание характеристики выполнения знания: ставится, если раздел выполнен с существенными ошибками

КМ-5. Контроль выполнения разделов

Описание шкалы оценивания

Оценка: 5

Описание характеристики выполнения знания: ставится, если раздел выполнен корректно, допускаются неточности в оформлении

Оценка: 4

Описание характеристики выполнения знания: ставится, если раздел выполнен с ошибками, не сильно влияющими на итоговый результат

Оценка: 3

Описание характеристики выполнения знания: ставится, если раздел выполнен с существенными ошибками

КМ-6. Контроль выполнения разделов

Описание шкалы оценивания

Оценка: 5

Описание характеристики выполнения знания: ставится, если раздел выполнен корректно, допускаются неточности в оформлении

Оценка: 4

Описание характеристики выполнения знания: ставится, если раздел выполнен с ошибками, не сильно влияющими на итоговый результат

Оценка: 3

Описание характеристики выполнения знания: ставится, если раздел выполнен с существенными ошибками

СОДЕРЖАНИЕ ОЦЕНОЧНЫХ СРЕДСТВ ПРОМЕЖУТОЧНОЙ АТТЕСТАЦИИ

6 семестр

Форма промежуточной аттестации: Экзамен

Пример билета

1. Типы паровых турбин и их маркировка.
2. Системы парораспределения паровых турбин. Дросельное парораспределение. Коэффициент дроселирования.
3. Задача 1. Определить теоретический (термический) КПД паротурбинного цикла без промежуточного перегрева пара при следующих параметрах пара: располагаемый теплоперепад турбины $h_0 = 1379$ кДж/кг; энтальпия свежего пара $h_0 = 3401$ кДж/кг; температура конденсата $t_k = 32,9$ ° (принять $h_{п.в.} = h_{к'}$). Определить абсолютный электрический КПД данной турбоустановки и удельный расход пара на выработку 1 кВт*ч электроэнергии $dэ$, если известны: электрическая мощность $Nэ = 8000$ кВт и расход пара $G = 7,30$ кг/с.
4. Задача 2. Определить абсолютную скорость выхода потока из сопловой решетки. Параметры пара перед ступенью: $P_0 = 13,5$ МПа; $t_0 = 455$ °С; абсолютная скорость пара на входе в ступень $C_0 = 48,9$ м/с; давление пара за диафрагмой $P_1 = 11,2$ МПа. Коэффициент скорости $\varphi = 0,956$. Нарисовать процесс расширения в решетке с указанием всех принятых обозначений.

Процедура проведения

Экзамен проводится в письменной форме. Время для подготовки билета - 1 час 20 минут. Билет состоит из двух теоретических вопросов и двух задач.

1. Перечень компетенций/индикаторов и контрольных вопросов проверки результатов освоения дисциплины

1. Компетенция/Индикатор: ИД-3_{ПК-1} Демонстрирует понимание принципов и режимов работы объектов профессиональной деятельности и закономерностей процессов, происходящих в них

Вопросы, задания

- 1.1. Типы паровых турбин и их маркировка.
2. Тепловой цикл паротурбинной установки ТЭС и показатель ее термодинамической эффективности.
3. Энергетические показатели паротурбинной установки. Баланс теплоты и мощности для энергоблоков ТЭС.
4. Абсолютные и относительные показатели экономичности турбин и турбоустановок.
5. Расходы пара и теплоты для паротурбинной установки.
6. Влияние начальных и конечных параметров пара на экономичность паротурбинной установки.
7. Особенности тепловых схем турбоустановок АЭС. Процессы расширения водяного пара в турбинах АЭС.
8. Промежуточный перегрев в паротурбинных установках.
9. Комбинированная выработка тепловой и электрической энергии на ТЭЦ.
10. Конструкция турбинной ступени осевого типа и процессы преобразования энергии в ней.
11. Треугольники скоростей для турбинной ступени осевого типа.

12. Тепловая диаграмма процесса расширения в турбинной ступени.
13. Степень реактивности турбинной ступени. Нарисовать процесс расширения в ступени при $\rho \approx 0,3$.
14. Алгоритм расчета треугольников скоростей.
15. Усилия в турбинной ступени и ее мощность.
16. Относительный лопаточный КПД ступени. Зависимости $hol=f(u/c\phi)$ для ступеней активного и реактивного типов.
17. Геометрические характеристики турбинных решеток.
18. Газодинамические и режимные характеристики турбинных решеток.
19. Маркировка турбинных решеток и их формирование.
20. Относительный внутренний КПД турбинной ступени. Потери трения диска и лопаточного бандажа.
21. Относительный внутренний КПД турбинной ступени. Степень парциальности турбинной ступени и потери от парциальности.
22. Относительный внутренний КПД турбинной ступени. Потери от утечек в турбинной ступени. Лабиринтовые уплотнения.
23. Относительный внутренний КПД турбинной ступени. Потери от влажности водяного пара.
24. Зависимость $hoi=f(u/c\phi)$ для турбинной ступени.
25. Процесс расширения пара в турбинной ступени с учетом дополнительных потерь.
26. Предельная мощность однопоточной конденсационной турбины. Вывод и анализ.
27. Способы повышения мощности паровых турбин.
28. Определение размеров последней ступени турбины.
29. Расчет осевых усилий и способы их компенсации.
30. Конструкции уплотнений паровых турбин, принцип действия лабиринтовых уплотнений. Схема потоков пара в концевом уплотнении ЦВД турбины.
31. Общая характеристика переменных режимов паровых турбин. Переменный режим работы турбинных решеток.
32. Переменный режим работы турбинных решеток. Сетка относительных расходов водяного пара.
33. Распределение давлений и теплоперепадов по ступеням турбины при переменном режиме ее эксплуатации. Закон Стодола-Флюгеля.
34. Системы парораспределения паровых турбин. Дросельное парораспределение. Коэффициент дроселирования.
35. Системы парораспределения паровых турбин. Сопловое парораспределение.
36. Характеристика переменных режимов ТЭС. Маневренность турбоагрегатов и программы регулирования энергоблоков ТЭС.
37. Характеристика переменных режимов ТЭС. Холостой ход турбоагрегата.
38. Характеристика переменных режимов ТЭС. Моторный режим. Режим горячего вращающегося резерва.
39. Регулирование мощности энергоблоков способом скользящего давления.
40. Регенеративный подогрев питательной воды в турбоустановках.
41. Многоступенчатое исполнение паровых турбин. Коэффициент возврата теплоты.
42. Статическая прочность рабочих лопаток турбинных ступеней.
43. Влияние начального давления на мощность турбин.
44. Влияние начальной температуры пара и его температуры после промежуточного перегрева на мощность турбины.
45. Влияние конечного давления пара на мощность турбины.

Материалы для проверки остаточных знаний

1. Задания формируются случайным образом из базы заданий. В тестирование включены теоретические вопросы, предполагающие либо выбор одного верного ответа из

предложенных, либо нескольких верных ответов из предложенных вариантов, и задания свободного изложения и(или) небольшие вычислительные задачи на основе КМ

2. Компетенция/Индикатор: ИД-4ПК-1 Принимает обоснованные технические решения при разработке схем и/или конструкций элементов объектов профессиональной деятельности

Вопросы, задания

1. Определить теоретический (термический) КПД паротурбинного цикла без промежуточного перегрева пара при следующих параметрах пара: располагаемый теплоперепад турбины $H_0 = 1379$ кДж/кг; энтальпия свежего пара $h_0 = 3401$ кДж/кг; температура конденсата $t_k = 32,9$ ° (принять $h_{п.в.} = h_{к'}$). Определить абсолютный электрический КПД данной турбоустановки и удельный расход пара на выработку 1 кВт*ч электроэнергии $dэ$, если известны: электрическая мощность $Nэ = 8000$ кВт и расход пара $G = 7,30$ кг/с.

Определить абсолютную скорость выхода потока из сопловой решетки. Параметры пара перед ступенью: $P_0 = 13,5$ МПа; $t_0 = 455$ °С; абсолютная скорость пара на входе в ступень $C_0 = 48,9$ м/с; давление пара за диафрагмой $P_1 = 11,2$ МПа. Коэффициент скорости $\varphi = 0,956$. Нарисовать процесс расширения в решетке с указанием всех принятых обозначений.

Определить степень реактивности турбинной ступени, если известно: параметры пара перед ступенью $P_0 = 0,74$ бар; $t_0 = 157$ °С; абсолютная скорость пара на входе в ступень $C_0 = 0$; давление пара за сопловой решеткой $P_1 = 0,482$ бар; давление пара за ступенью $P_2 = 0,351$ бар. Нарисовать процесс расширения в ступени с указанием всех используемых обозначений.

До какого значения следует снизить давление пара перед решеткой суживающихся сопл, чтобы расход через решетку уменьшился в 2 раза. Исходные начальное и конечное давления для решетки равны соответственно 13 МПа и 10 МПа. Давление за решеткой поддерживается постоянным, влиянием изменения начальной температуры перед решеткой пренебречь. Алгоритм решения задачи показать на сетке Щегляева А.В.

Построить треугольники скоростей турбинной ступени, для которой известно: располагаемый теплоперепад ступени $= 164$ кДж/кг, степень реактивности $\rho = 0,42$, частота вращения $n = 50$ с⁻¹, углы $\alpha_1 = 18^\circ$ и $\beta_2 = \beta_1 - 36^\circ$. Принять $d_1 = d_2 = 2,18$ м, $\varphi = 0,96$, $\psi = 0,94$. Сделать проверку.

Определить теоретический (термический) КПД паротурбинного цикла с промежуточным перегревом пара при следующих параметрах пара: $P_0 = 13$ МПа; $t_0 = 540$ °С, $P_{пп} = 2,5$ МПа; $S_{пп} = 7,438$ кДж/(кгК); $t_k = 32,9$ °С (принять $h_{п.в.} = h_{к'}$; потерями давления в тракте промежуточного перегрева пренебречь $\Delta R_{пп} = 0$). Нарисовать процесс расширения в турбине.

II. Описание шкалы оценивания

Оценка: 5

Описание характеристики выполнения знания: выставляется, если правильно выполнены практические задания, а также в полной мере раскрыты все основные аспекты двух теоретических вопросов

Оценка: 4

Описание характеристики выполнения знания: выставляется, если правильно выполнена одна задача, а во второй есть незначительные ошибки во второй задаче, не влияющие на ход самого решения, а также в полной мере раскрыты все основные аспекты двух теоретических вопросов

Оценка: 3

Описание характеристики выполнения знания: выставляется, если правильно выполнена одна задача, а во второй допущены грубые ошибки, а также в полной мере раскрыты все основные аспекты двух теоретических вопросов

III. Правила выставления итоговой оценки по курсу

Оценка определяется в соответствии с Положением о балльно-рейтинговой системе для студентов НИУ «МЭИ» на основании семестровой и экзаменационной составляющих.

7 семестр

Форма промежуточной аттестации: Экзамен

Пример билета

1. Турбины с противодавлением. Схема включения паровой турбины с противодавлением параллельно с конденсационной турбиной. Диаграмма режимов.

2. Термодинамический цикл Брайтона простой ГТУ. Внутренний КПД ГТУ. Зависимости $h_i = f(t, p_k)$ и $h_i = f(t_{ам})$ для ГТУ (показать графически).

3. Задача 1

Чему равна поверхность конденсатора F_k , если $p_k = 4$ кПа ($t_s = 28,96$ °C); $WV = 37000$ м³/ч, $t_{1в} = 12$ °C, $t_{2в} = 21$ °C, $K = 3200$ Вт/м²·К.

4. Задача 2

Для конденсационной турбины с $P_0 = 3,6$ МПа, $t_0 = 450$ °C в расчетном режиме (полностью открыты 3 регулирующих клапана) при степени парциальности $e_0 = 0,6$ давление в камере регулирующей ступени $P_{рс0} = 2,9$ МПа. Определить степень парциальности e_1 в режиме одного открытого РК, когда $G_1 = 0,4G_0$. Считать регулируемую ступень чисто активной. Алгоритм решения показать на сетке Щегляева.

Процедура проведения

Экзамен проводится в письменной форме. Время для подготовки билета - 1 час 20 минут. Билет состоит из двух теоретических вопросов и двух задач.

I. Перечень компетенций/индикаторов и контрольных вопросов проверки результатов освоения дисциплины

1. Компетенция/Индикатор: ИД-4_{ПК-1} Принимает обоснованные технические решения при разработке схем и/или конструкций элементов объектов профессиональной деятельности

Материалы для проверки остаточных знаний

1. Задания формируются случайным образом из базы заданий. В тестирование включены теоретические вопросы, предполагающие либо выбор одного верного ответа из предложенных, либо нескольких верных ответов из предложенных вариантов, и задания свободного изложения и(или) небольшие вычислительные задачи на основе КМ

II. Описание шкалы оценивания

Оценка: 5

Описание характеристики выполнения знания: выставляется, если правильно выполнены практические задания, а также в полной мере раскрыты все основные аспекты двух теоретических вопросов

Оценка: 4

Описание характеристики выполнения знания: выставляется, если правильно выполнена одна задача, а во второй есть незначительные ошибки во второй задаче, не влияющие на ход самого решения, а также в полной мере раскрыты все основные аспекты двух теоретических вопросов

Оценка: 3

Описание характеристики выполнения знания: выставляется, если правильно выполнена одна задача, а во второй допущены грубые ошибки, а также в полной мере раскрыты все основные аспекты двух теоретических вопросов

III. Правила выставления итоговой оценки по курсу

Оценка определяется в соответствии с Положением о балльно-рейтинговой системе для студентов НИУ «МЭИ» на основании семестровой и экзаменационной составляющих.

Для курсового проекта/работы:

7 семестр

Форма проведения: Защита КП/КР

I. Процедура защиты КП/КР

II. Описание шкалы оценивания

Оценка: зачтено

Описание характеристики выполнения знания:

Оценка: не зачтено

Описание характеристики выполнения знания:

III. Правила выставления итоговой оценки по курсу