

**Министерство науки и высшего образования РФ
Федеральное государственное бюджетное образовательное учреждение
высшего образования
«Национальный исследовательский университет «МЭИ»**

Направление подготовки/специальность: 13.03.01 Теплоэнергетика и теплотехника

Наименование образовательной программы: Цифровизация в тепловой и возобновляемой энергетике

Уровень образования: высшее образование - бакалавриат

Форма обучения: Очная

**Оценочные материалы
по дисциплине
Прикладная механика**

**Москва
2023**

ОЦЕНОЧНЫЕ МАТЕРИАЛЫ РАЗРАБОТАЛ:

Преподаватель

(должность)

	Подписано электронной подписью ФГБОУ ВО «НИУ «МЭИ»	
	Сведения о владельце ЦЭП МЭИ	
	Владелец	Писарев Д.С.
	Идентификатор	Radb74374-PisarevDS-0915d1cb

(подпись)

Д.С. Писарев

(расшифровка
подписи)

СОГЛАСОВАНО:

Руководитель
образовательной
программы

(должность, ученая степень, ученое
звание)

	Подписано электронной подписью ФГБОУ ВО «НИУ «МЭИ»	
	Сведения о владельце ЦЭП МЭИ	
	Владелец	Орлов К.А.
	Идентификатор	R24178de8-OrlovKA-0ab64072

(подпись)

К.А. Орлов

(расшифровка
подписи)

Заведующий
выпускающей кафедры

(должность, ученая степень, ученое
звание)

	Подписано электронной подписью ФГБОУ ВО «НИУ «МЭИ»	
	Сведения о владельце ЦЭП МЭИ	
	Владелец	Орлов К.А.
	Идентификатор	R24178de8-OrlovKA-0ab64072

(подпись)

К.А. Орлов

(расшифровка
подписи)

ОБЩАЯ ЧАСТЬ

Оценочные материалы по дисциплине предназначены для оценки: достижения обучающимися запланированных результатов обучения по дисциплине, этапа формирования запланированных компетенций и уровня освоения дисциплины.

Оценочные материалы по дисциплине включают оценочные средства для проведения мероприятий текущего контроля успеваемости и промежуточной аттестации.

Формируемые у обучающегося компетенции:

1. ОПК-5 Способен учитывать свойства конструкционных материалов в теплотехнических расчетах с учетом динамических и тепловых нагрузок

ИД-2 Демонстрирует знание основных правил построения и оформления эскизов, чертежей и схем и выполняет их в соответствии с требованиями стандартов с использованием стандартных средств автоматизации проектирования

и включает:

для текущего контроля успеваемости:

Форма реализации: Билеты (письменный опрос)

1. Валы и оси. Подшипники качения (Тестирование)
2. Механические передачи (Тестирование)
3. Основы конструирования. Расчеты на прочность (Тестирование)
4. Соединения. Допуски и посадки. Муфты (Тестирование)

Форма реализации: Проверка задания

1. Валы и оси. Подшипники качения (Домашнее задание)
2. Соединения. Допуски и посадки. Муфты (Домашнее задание)

Форма реализации: Устная форма

1. Валы и оси. Подшипники качения (Перекрестный опрос)
2. Механические передачи. Опрос ()
3. Соединения. Допуски и посадки. Муфты (Перекрестный опрос)

БРС дисциплины

5 семестр

Раздел дисциплины	Веса контрольных мероприятий, %									
	Индекс КМ:	КМ-1	КМ-2	КМ-2	КМ-3	КМ-3	КМ-3	КМ-4	КМ-4	КМ-10
	Срок КМ:	4	8	8	10	10	10	16	16	16
Введение. Основы расчета и конструирования деталей машин.										
Основы расчета и конструирования.	+	+								
Механические передачи.										
Общие кинематические и силовые зависимости.	+	+	+							

Зубчатые передачи.	+	+	+						
Ременные и цепные передачи.		+	+						
Оси и валы.									
Оси и валы.				+	+	+			
Опоры качения и скольжения.									
Подшипника качения.				+	+	+			
Подшипники скольжения.				+	+	+			
Механические муфты приводов.									
Механические муфты приводов.							+	+	+
Соединения. Допуски и посадки.									
Соединения.							+	+	+
Допуски и посадки.							+	+	+
Вес КМ:	20	15	15	10	10	10	5	10	5

§Общая часть/Для промежуточной аттестации§

БРС курсовой работы/проекта

5 семестр

Раздел дисциплины	Веса контрольных мероприятий, %						
	Индекс КМ:	КМ-1	КМ-2	КМ-3	КМ-4	КМ-5	КМ-6
	Срок КМ:	4	7	10	12	14	16
Ознакомление с заданием на проект, с методическими указаниями, алгоритмом проектирования и характеристикой исходных данных курсового проекта		+					
Общий расчет привода		+					
Расчет передачи редуктора			+				
Выполнение эскиза передачи				+			
Эскизное проектирование валов редуктора				+			
Расчет открытых передач привода, выбор муфт				+			
Проверочные расчеты тихоходного вала редуктора, подшипников				+			
Выполнение чертежа редуктора					+		

Расчет и проектирование предохранительной муфты. Выполнение чертежа муфты, подготовка расчетно-пояснительной записки					+	
Выполнение рабочих чертежей (по заданию)						+
Вес КМ:	10	10	20	30	20	10

СОДЕРЖАНИЕ ОЦЕНОЧНЫХ СРЕДСТВ ТЕКУЩЕГО КОНТРОЛЯ

I. Оценочные средства для оценки запланированных результатов обучения по дисциплине, соотнесенных с индикаторами достижения компетенций

Индекс компетенции	Индикатор	Запланированные результаты обучения по дисциплине	Контрольная точка
ОПК-5	ИД-2 _{ОПК-5} Демонстрирует знание основных правил построения и оформления эскизов, чертежей и схем и выполняет их в соответствии с требованиями стандартов с использованием стандартных средств автоматизации проектирования	<p>Знать:</p> <p>методы конструирования, том числе с использованием стандартных средств автоматизации проектирования. классификацию механизмов, узлов и деталей, критерии их работоспособности и влияющие на них факторы.</p> <p>Уметь:</p> <p>учитывать свойства конструкционных материалов при проектировании деталей и узлов.</p> <p>выполнять стандартные виды компоновочных, кинематических, динамических и прочностных расчетов и чертежей в соответствии с требованиями стандартов.</p>	<p>Основы конструирования. Расчеты на прочность (Тестирование)</p> <p>Механические передачи (Тестирование)</p> <p>Механические передачи. Опрос</p> <p>Валы и оси. Подшипники качения (Тестирование)</p> <p>Валы и оси. Подшипники качения (Домашнее задание)</p> <p>Валы и оси. Подшипники качения (Перекрестный опрос)</p> <p>Соединения. Допуски и посадки. Муфты (Тестирование)</p> <p>Соединения. Допуски и посадки. Муфты (Домашнее задание)</p> <p>Соединения. Допуски и посадки. Муфты (Перекрестный опрос)</p>

II. Содержание оценочных средств. Шкала и критерии оценивания

КМ-1. Основы конструирования. Расчеты на прочность

Формы реализации: Билеты (письменный опрос)

Тип контрольного мероприятия: Тестирование

Вес контрольного мероприятия в БРС: 20

Процедура проведения контрольного мероприятия: тестирование на бланках

Краткое содержание задания:

Основы расчета и конструирования. Критерии работоспособности и основные требования, предъявляемые к узлам и деталям современных машин. Виды нагрузок и напряжений. Переменные нагрузки: стационарные и не стационарные. Блоки нагружения. Типовые режимы нагружения. Расчеты на прочность. Факторы, влияющие на прочность и сопротивление усталости. Расчет по допускаемым напряжениям и по запасам прочности, вероятностный расчет. Долговечность машин. Основы расчета на долговечность по сопротивлению усталости.

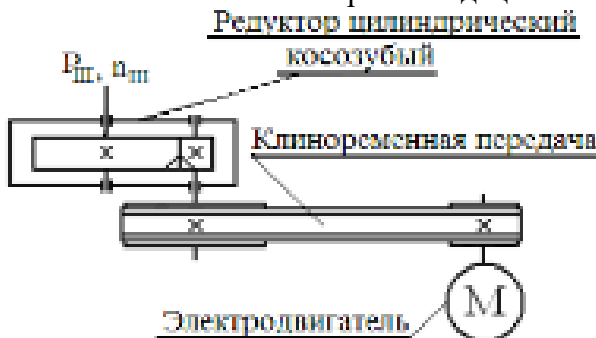
Контрольные вопросы/задания:

Уметь: учитывать свойства конструкционных материалов при проектировании деталей и узлов.

1. Дано: частота вращения двигателя 1000 мин⁻¹, мощность двигателя 4 кВт. Найти момент на выходном валу из редуктора. Необходимыми передаточными числами и КПД задаться самостоятельно согласно рекомендациям



2. Дано: частота вращения двигателя 1000 мин⁻¹, мощность двигателя 4 кВт. Найти момент на выходном валу из редуктора. Необходимыми передаточными числами и КПД задаться самостоятельно согласно рекомендациям.



Описание шкалы оценивания:

Оценка: 5

Нижний порог выполнения задания в процентах: 80

Описание характеристики выполнения знания: ответы на вопросы, задача решена правильно

Оценка: 4

Нижний порог выполнения задания в процентах: 70

Описание характеристики выполнения знания: ответы на вопросы, задача решена правильно

Оценка: 3

Нижний порог выполнения задания в процентах: 60

Описание характеристики выполнения знания: ответы на вопросы, ход решения задачи правильный

КМ-2. Механические передачи. Опрос

Формы реализации: Устная форма

Тип контрольного мероприятия:

Вес контрольного мероприятия в БРС: 15

Процедура проведения контрольного мероприятия: опрос

Краткое содержание задания:

Виды передач. Кинематический и силовой расчет привода. Определение параметров цилиндрического редуктора. Сборка и разборка редуктора, регулировка зацепления и подшипников. Определение параметров конического редуктора. Сборка и разборка редуктора, регулировка зацепления и подшипников. Определение параметров червячного редуктора. Разборка и сборка червячного редуктора, регулировка зацепления и подшипников

Контрольные вопросы/задания:

Знать: классификацию механизмов, узлов и деталей, критерии их работоспособности и влияющие на них факторы.	1. Рекомендуемые передаточные числа различных передач
Уметь: учитывать свойства конструкционных материалов при проектировании деталей и узлов.	1. последовательность сборки-разборки конического редуктора

Описание шкалы оценивания:

Оценка: зачтено

Описание характеристики выполнения знания: ответы на вопросы (устно)

Оценка: не зачтено

Описание характеристики выполнения знания: нет ответов на вопросы

КМ-2. Механические передачи

Формы реализации: Билеты (письменный опрос)

Тип контрольного мероприятия: Тестирование

Вес контрольного мероприятия в БРС: 15

Процедура проведения контрольного мероприятия: тестирование на бланках

Краткое содержание задания:

Классификация передач, их роль в современном машиностроении. Сравнение передач зацеплением и трением. Общие кинематические и силовые зависимости для вращающейся системы, передачи и последовательного ряда передач. Кинематические зависимости для регулируемых передач ступенчатых и бесступенчатых. Вариаторы. Общие сведения о волновых, цевочных, рычажных и других механических передачах.

Контрольные вопросы/задания:

<p>Знать: классификацию механизмов, узлов и деталей, критерии их работоспособности и влияющие на них факторы.</p>	<p>1. Марка материала венца червячного колеса Бр010Ф1 означает : -: бронза оловянно-фосфористая -: бронза алюминиево-железистая -: баббит -: бронза осветленная</p>
---	---

Описание шкалы оценивания:

Оценка: 5

Нижний порог выполнения задания в процентах: 90

Описание характеристики выполнения знания: ответы на вопросы

Оценка: 4

Нижний порог выполнения задания в процентах: 80

Описание характеристики выполнения знания: ответы на вопросы

Оценка: 3

Нижний порог выполнения задания в процентах: 60

Описание характеристики выполнения знания: ответы на вопросы

КМ-3. Валы и оси. Подшипники качения

Формы реализации: Устная форма

Тип контрольного мероприятия: Перекрестный опрос

Вес контрольного мероприятия в БРС: 10

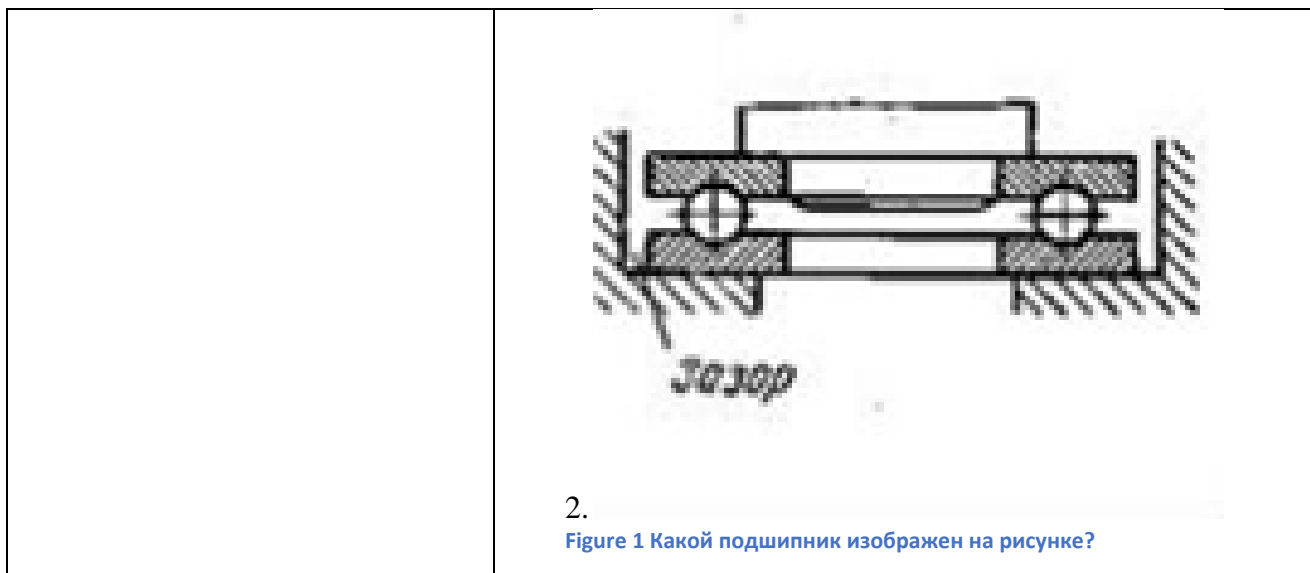
Процедура проведения контрольного мероприятия: опрос

Краткое содержание задания:

Устройство подшипника качения. Преимущества и недостатки. Классификация по воспринимаемой нагрузке, видам тел качения, типам, сериям и точности исполнения. Обозначение подшипников. Критерии работоспособности. Подбор подшипников качения по динамической и статической грузоподъемности. Подшипники скольжения. Общие сведения, устройство подшипников скольжения. Критерии работоспособности и требования, предъявляемые к подшипниковым материалам. Виды смазочных материалов и способы подвода смазки.

Контрольные вопросы/задания:

<p>Уметь: выполнять стандартные виды компоновочных, кинематических, динамических и прочностных расчетов и чертежей в соответствии с требованиями стандартов.</p>	<p>1. Расшифруйте маркировку подшипника: 36210</p>
--	---



Описание шкалы оценивания:

Оценка: 5

Нижний порог выполнения задания в процентах: 90

Описание характеристики выполнения знания: ответы на вопросы

Оценка: 4

Нижний порог выполнения задания в процентах: 80

Описание характеристики выполнения знания: ответы на вопросы

Оценка: 3

Нижний порог выполнения задания в процентах: 60

Описание характеристики выполнения знания: ответы на вопросы

КМ-3. Валы и оси. Подшипники качения

Формы реализации: Проверка задания

Тип контрольного мероприятия: Домашнее задание

Вес контрольного мероприятия в БРС: 10

Процедура проведения контрольного мероприятия: проверка выполнения

Краткое содержание задания:

Выбор оптимальной конструкции вала

Контрольные вопросы/задания:

<p>Уметь: выполнять стандартные виды компоновочных, кинематических, динамических и прочностных расчетов и чертежей в соответствии с требованиями стандартов.</p>	<p>1.рассчитать реакции в опорах вала</p>
--	---

Описание шкалы оценивания:

Оценка: зачтено

Описание характеристики выполнения знания: выполнение работы

Оценка: не зачтено

Описание характеристики выполнения знания: работа не выполнена

КМ-3. Валы и оси. Подшипники качения

Формы реализации: Билеты (письменный опрос)

Тип контрольного мероприятия: Тестирование

Вес контрольного мероприятия в БРС: 10

Процедура проведения контрольного мероприятия: тестирование на бланках

Краткое содержание задания:

Основные понятия и определения. Материалы, применяемые для валов и осей. Конструкции осей и валов и их элементы. Конструктивные и технологические меры увеличения прочности, жесткости и сопротивления усталости. Этапы расчета и конструирования. Проектировочный (приближенный) расчет. Эскизное конструирование. Проверочный (уточненный) расчет.

Контрольные вопросы/задания:

Уметь: выполнять стандартные виды компоновочных, кинематических, динамических и прочностных расчетов и чертежей в соответствии с требованиями стандартов.	1. Ось нагружена радиально силой $F=4000\text{Н}$, приложенной по середине расстояния $a=200\text{мм}$. Наибольший изгибающий момент M в Нм составляет:... -:100 -:10 -:200 -:400
---	---

Описание шкалы оценивания:

Оценка: 5

Нижний порог выполнения задания в процентах: 90

Описание характеристики выполнения знания: ответы на вопросы

Оценка: 4

Нижний порог выполнения задания в процентах: 80

Описание характеристики выполнения знания: ответы на вопросы

Оценка: 3

Нижний порог выполнения задания в процентах: 60

Описание характеристики выполнения знания: ответы на вопросы

КМ-4. Соединения. Допуски и посадки. Муфты

Формы реализации: Проверка задания

Тип контрольного мероприятия: Домашнее задание

Вес контрольного мероприятия в БРС: 5

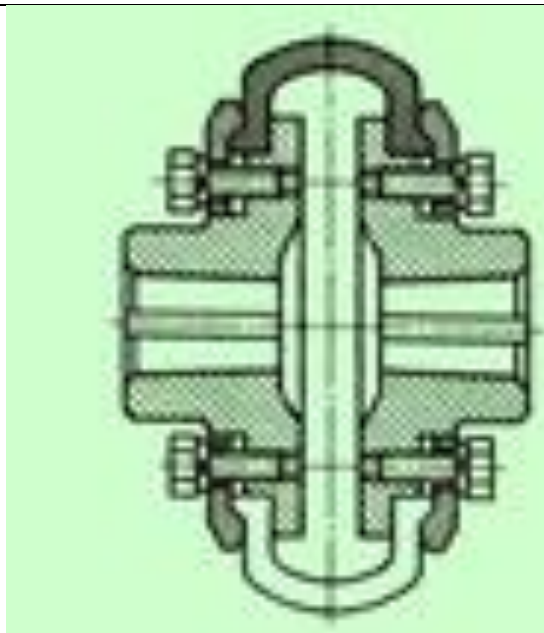
Процедура проведения контрольного мероприятия: изучение конструкций различных муфт

Краткое содержание задания:

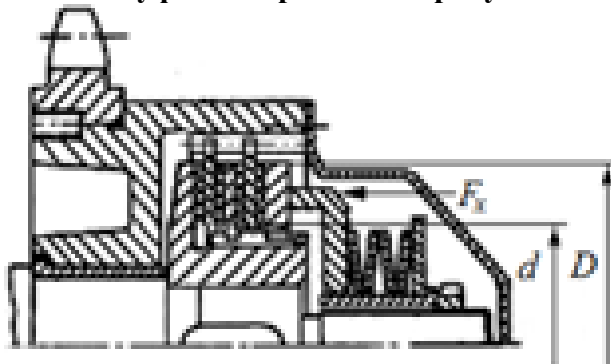
Изучение конструктивных особенностей муфт.

Контрольные вопросы/задания:

Знать: методы конструирования, том числе с использованием стандартных средств автоматизации проектирования.	1. Какая муфта изображена на рисунке?
---	--



2. область применения предохранительных муфт
3. Какая муфта изображена на рисунке?



Описание шкалы оценивания:

Оценка: зачтено

Описание характеристики выполнения знания: задание выполнено

Оценка: не зачтено

Описание характеристики выполнения знания: задание не выполнено

КМ-4. Соединения. Допуски и посадки. Муфты

Формы реализации: Билеты (письменный опрос)

Тип контрольного мероприятия: Тестирование

Вес контрольного мероприятия в БРС: 10

Процедура проведения контрольного мероприятия: тестирования на бланках

Краткое содержание задания:

Назначение муфт и их основные виды. Требования, предъявляемые к муфтам по относительному смещению валов. Показатели амортизирующей и демпфирующей способности. Классификация муфт. Основные типы муфт: глухих жестких, компенсирующих жестких, упругих и упругодемпфирующих. Подбор муфт. Классификация сцепных муфт. Сцепные муфты, работающие зацеплением. Форма кулачков и зубьев. Расчет зубьев и кулачков на прочность и износостойкость. Сцепные фрикционные муфты. Типы. Критерии работоспособности и расчетные формулы.

Фрикционные материалы. Коэффициенты трения и допускаемые давления. Особенности конструкции и расчета дисковых, конусных и колодочных муфт. Основные сведения о предохранительных муфтах. Центробежные муфты и муфты свободного хода.

Контрольные вопросы/задания:

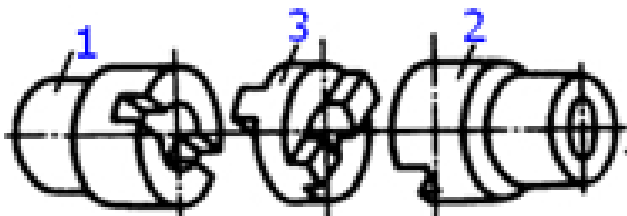
Знать: методы конструирования, том числе с использованием стандартных средств автоматизации проектирования.

1. Муфта, нагрузочную способность которой можно увеличить, увеличивая число рабочих поверхностей трения, является муфтой...

- : дисковой
- : кулачковой
- : зубчатой
- : конусной

2.. Какая муфта изображена на рисунке?

- шарнирная
- зубчатая



- предохранительная кулачковая
- кулачково-дисковая(компенсирующая)

3.. Какая муфта изображена на рисунке?

- комбинированная фрикционная с разрушающим элементом
- упругая со звездочкой
- упругая втулочно-пальцевая

- комбинированная фрикционно-упругая

4.Валы соосны и имеют одинаковые скорости вращения. Для их соединения следует выбрать...

- + : Муфту
- : Зубчатую передачу
- : Подшипник
- : Ременную передачу

5.Для передачи вращающего момента между валами агрегатов или между валом и установленными на нем деталями применяются...

- + : Муфты
- : Звездочки
- : Подшипники
- : Шестерни

Описание шкалы оценивания:

Оценка: 5

Нижний порог выполнения задания в процентах: 90

Описание характеристики выполнения знания: на вопросы даны правильные ответы

Оценка: 4

Нижний порог выполнения задания в процентах: 80

Описание характеристики выполнения знания: на вопросы даны правильные ответы

Оценка: 3

Нижний порог выполнения задания в процентах: 60

Описание характеристики выполнения знания: на вопросы даны правильные ответы

КМ-10. Соединения. Допуски и посадки. Муфты

Формы реализации: Устная форма

Тип контрольного мероприятия: Перекрестный опрос

Вес контрольного мероприятия в БРС: 5

Процедура проведения контрольного мероприятия: опрос

Краткое содержание задания:

Классификация. Разъемные и неразъемные соединения. Резьбовые соединения. Достоинства и недостатки. Зависимость между осевой силой на винте или гайке. Трение на торце. Силы и моменты в резьбовом соединении. КПД винтовой пары и механизма. Условие самоторможения. Расчет резьбовых соединений, нагруженных осевой силой и крутящим моментом. Напряжения в затянутых болтах. Способы контроля силы затяжки. Допускаемые напряжения для болтов при неконтролируемой затяжке. Соединения с натягом. Способы осуществления посадки. Определение давления в посадке, расчет соединения и сопрягаемых деталей на прочность. Основные сведения о допусках и посадках.

Контрольные вопросы/задания:

Знать: методы конструирования, том числе с использованием стандартных средств автоматизации проектирования.	1.какие посадки применяются и когда? 2.что такое посадка с натягом,область применения
---	--

Описание шкалы оценивания:

Оценка: зачтено

Описание характеристики выполнения знания: ответы на вопросы

Оценка: не зачтено

Описание характеристики выполнения знания: нет ответов на вопросы

СОДЕРЖАНИЕ ОЦЕНОЧНЫХ СРЕДСТВ ПРОМЕЖУТОЧНОЙ АТТЕСТАЦИИ

5 семестр

Форма промежуточной аттестации: Зачет с оценкой

1. Перечень компетенций/индикаторов и контрольных вопросов проверки результатов освоения дисциплины

1. Компетенция/Индикатор: ИД-2_{ОПК-5} Демонстрирует знание основных правил построения и оформления эскизов, чертежей и схем и выполняет их в соответствии с требованиями стандартов с использованием стандартных средств автоматизации проектирования

Вопросы, задания

1. Расчет долговечности. Кривая усталости
2. Определение допускаемых напряжений при расчете цилиндрических зубчатых передач на сопротивление контактной усталости. Основные факторы, влияющие на их величину
3. Подшипники качения: схемы установки, расчёт осевой нагрузки, расчёт долговечности с учётом надёжности. Как изменится срок службы подшипника качения если его динамическая грузоподъёмность в 2 раза больше требуемой
4. Расчет валов на усталостную долговечность
5. Подшипники скольжения: критерии работоспособности, порядок расчёта
6. Основы расчета и конструирования: критерий работоспособности – жесткость; физический смысл и основные требования

Материалы для проверки остаточных знаний

1. Основным материалом для изготовления ответственных, нагруженных деталей (зубчатые колеса, валы и т.п.) являются...

Ответы:

стали углеродистые качественные резина серые чугуны стали обыкновенного качества

Верный ответ: стали углеродистые качественные

2. Составная часть машины, полученная из группы деталей общего функционального назначения, называется...

Ответы:

узлом

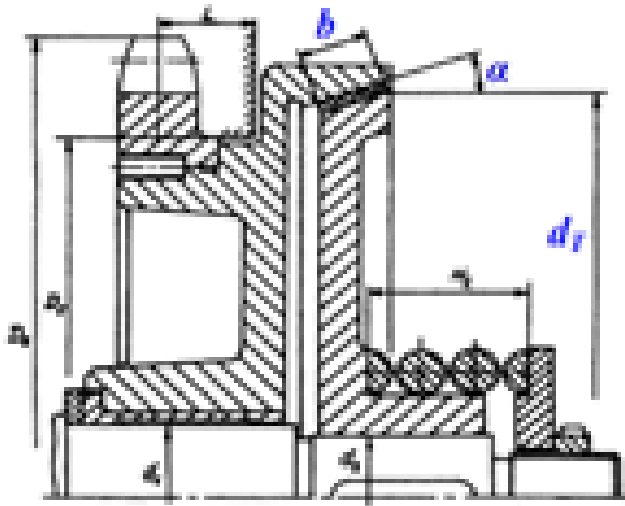
механизмом

валом

деталью

Верный ответ: узлом

3. Какая муфта изображена на рисунке?



Ответы:

- конусная предохранительная
- упругая со звездочкой
- упругая втулочно-пальцевая
- фрикционная дисковая

Верный ответ: конусная предохранительная

4. Как называется устройство, которое состоит из червячных или зубчатых передач, установленных в герметичном корпусе?

Ответы:

- Редуктор;
- Муфта;
- Привод;
- Двигатель

Верный ответ: Редуктор

5. Какой материал целесообразно использовать для изготовления литьем корпуса редуктора?

Ответы:

- : серый чугун
- : сталь низколегированную
- : бронзу безоловянную
- : латунь

Верный ответ: серый чугун

6. Под нагрузкой в валах возникают напряжения...

Ответы:

- : изгиба и кручения
- : контактные и смятия
- : растяжения и среза
- : сжатия и сдвига

Верный ответ: -: изгиба и кручения

7. Представленная формула используется в методе оценки прочности

$$n = \sigma_{lim} / \sigma_{max} > [n]$$

Ответы:

- : по запасам прочности
- : по допускаемым напряжениям
- : по вероятности не разрушения
- : метод не перечислен

Верный ответ: по запасам прочности

II. Описание шкалы оценивания

Оценка: 5

Нижний порог выполнения задания в процентах: 90

Описание характеристики выполнения знания: даны правильные ответы более 90%

Оценка: 4

Нижний порог выполнения задания в процентах: 80

Описание характеристики выполнения знания: даны правильные ответы более 80%

Оценка: 3

Нижний порог выполнения задания в процентах: 50

Описание характеристики выполнения знания: даны правильные ответы более 50%

III. Правила выставления итоговой оценки по курсу

Оценка определяется по совокупности результатов текущего контроля успеваемости в соответствии с Положением о балльно-рейтинговой системе для студентов НИУ «МЭИ».

Для курсового проекта/работы:

5 семестр

Форма проведения: Защита КП/КР

I. Процедура защиты КП/КР

II. Описание шкалы оценивания

Оценка: 5

Нижний порог выполнения задания в процентах: 95

Описание характеристики выполнения знания: выполнен КП. Оценка по КП устанавливается на защите(комиссия) по результатам ответов

Оценка: 4

Нижний порог выполнения задания в процентах: 90

Описание характеристики выполнения знания: выполнен КП. Оценка по КП устанавливается на защите(комиссия) по результатам ответов

Оценка: 3

Нижний порог выполнения задания в процентах: 90

Описание характеристики выполнения знания: выполнен КП. Оценка по КП устанавливается на защите(комиссия) по результатам ответов

III. Правила выставления итоговой оценки по курсу

Оценка определяется по совокупности результатов текущего контроля успеваемости в соответствии с Положением о балльно-рейтинговой системе для студентов НИУ «МЭИ».