

**Министерство науки и высшего образования РФ
Федеральное государственное бюджетное образовательное учреждение
высшего образования
«Национальный исследовательский университет «МЭИ»**

Направление подготовки/специальность: 13.03.01 Теплоэнергетика и теплотехника

Наименование образовательной программы: Теплоэнергетика и теплотехника

Уровень образования: высшее образование - бакалавриат

Форма обучения: Очная

**Оценочные материалы
по дисциплине
Моделирование процессов горения**

**Москва
2023**

ОЦЕНОЧНЫЕ МАТЕРИАЛЫ РАЗРАБОТАЛ:

Преподаватель

(должность)

	Подписано электронной подписью ФГБОУ ВО «НИУ «МЭИ»	
	Сведения о владельце ЦЭП МЭИ	
	Владелец	Степанова Т.А.
	Идентификатор	R23096501-StepanovaTA-d031e2f

(подпись)

Т.А.
Степанова

(расшифровка
подписи)

СОГЛАСОВАНО:

Руководитель
образовательной
программы

(должность, ученая степень, ученое
звание)

	Подписано электронной подписью ФГБОУ ВО «НИУ «МЭИ»	
	Сведения о владельце ЦЭП МЭИ	
	Владелец	Рогалев А.Н.
	Идентификатор	Rb956ba44-RogalevAN-6233a28B

(подпись)

А.Н. Рогалев

(расшифровка
подписи)

Заведующий
выпускающей кафедры

(должность, ученая степень, ученое
звание)

	Подписано электронной подписью ФГБОУ ВО «НИУ «МЭИ»	
	Сведения о владельце ЦЭП МЭИ	
	Владелец	Рогалев А.Н.
	Идентификатор	Rb956ba44-RogalevAN-6233a28B

(подпись)

А.Н. Рогалев

(расшифровка
подписи)

ОБЩАЯ ЧАСТЬ

Оценочные материалы по дисциплине предназначены для оценки: достижения обучающимися запланированных результатов обучения по дисциплине, этапа формирования запланированных компетенций и уровня освоения дисциплины.

Оценочные материалы по дисциплине включают оценочные средства для проведения мероприятий текущего контроля успеваемости и промежуточной аттестации.

Формируемые у обучающегося компетенции:

1. ПК-1 Способен участвовать в проектно-конструкторской деятельности в сфере теплоэнергетики и теплотехники

ИД-1 Выполняет моделирование физических и механических процессов в энергетическом оборудовании с применением систем автоматизированного проектирования

и включает:

для текущего контроля успеваемости:

Форма реализации: Письменная работа

1. КМ-1 (Тестирование)
2. КМ-2 (Контрольная работа)
3. КМ-3 (Тестирование)
4. КМ-4 (Контрольная работа)

БРС дисциплины

7 семестр

Раздел дисциплины	Веса контрольных мероприятий, %				
	Индекс КМ:	КМ-1	КМ-2	КМ-3	КМ-4
	Срок КМ:	4	8	12	16
Теоретические основы моделирования процессов горения в энергетических установках					
Основные характеристики процессов горения в элементах энергетического оборудования	+		+		
Основы теории горения	+		+		
Численное моделирование процессов горения в энергетических установках					
Моделирования процессов горения как составная часть проектирования			+	+	+
Основы математического моделирования процессов горения			+	+	+
Основные этапы компьютерного моделирование процессов горения					+
	Вес КМ:	10	30	20	40

§Общая часть/Для промежуточной аттестации§

СОДЕРЖАНИЕ ОЦЕНОЧНЫХ СРЕДСТВ ТЕКУЩЕГО КОНТРОЛЯ

I. Оценочные средства для оценки запланированных результатов обучения по дисциплине, соотнесенных с индикаторами достижения компетенций

Индекс компетенции	Индикатор	Запланированные результаты обучения по дисциплине	Контрольная точка
ПК-1	ИД-1 _{ПК-1} Выполняет моделирование физических и механических процессов в энергетическом оборудовании с применением систем автоматизированного проектирования	<p>Знать:</p> <p>методы упрощения расчетных моделей, используемых при моделировании процессов горения, протекающих в энергетических установках</p> <p>методы численного моделирования процессов горения, протекающих в энергетических установках</p> <p>Уметь:</p> <p>применять методы численного моделирования процессов горения при проектировании энергетических установок</p> <p>использовать информационные технологии, применяемые для моделирования процессов горения в энергетических установках</p>	<p>КМ-1 (Тестирование)</p> <p>КМ-2 (Контрольная работа)</p> <p>КМ-3 (Тестирование)</p> <p>КМ-4 (Контрольная работа)</p>

II. Содержание оценочных средств. Шкала и критерии оценивания

КМ-1. КМ-1

Формы реализации: Письменная работа

Тип контрольного мероприятия: Тестирование

Вес контрольного мероприятия в БРС: 10

Процедура проведения контрольного мероприятия: Студенты получают вариант теста. На выполнение теста отводится 15 минут без возможности пользоваться вспомогательным материалом

Краткое содержание задания:

Ориентирован на проверку знания по соответствующему разделу дисциплины

Контрольные вопросы/задания:

Знать: методы численного моделирования процессов горения, протекающих в энергетических установках	<p>1. Коэффициент избытка окислителя – это</p> <ol style="list-style-type: none">1. максимальное количество окислителя в зоне горения2. отношение действительного расхода окислителя к стехиометрическому3. минимальное количество окислителя, необходимое для полного выгорания единицы топлива <p>Ответ: 2</p> <p>2. Предварительное смешение топлива и окислителя в количестве меньше стехиометрического и подача дополнительного окислителя после горелочного устройства характерна для:</p> <ol style="list-style-type: none">1. неполного предварительного смешения2. диффузионного горения3. частичного предварительного смешения <p>Ответ: 3</p> <p>3. Отрыв пламени – это</p> <ol style="list-style-type: none">1. перемещение фронта пламени от выходного отверстия горелки по направлению движения газовой смеси, сопровождающееся погасанием.2. перемещение фронта пламени от выходного отверстия горелки по направлению движения газовой смеси, не сопровождающееся погасанием.3. это перемещение фронта пламени из камеры сгорания в горелку, при котором горение топлива начинается непосредственно в горелке <p>Ответ: 1</p> <p>4. Адиабатическая температура горения – это:</p> <ol style="list-style-type: none">1. температура продуктов горения на выходе из топливосжигающего устройства2. температура продуктов горения, достигнутая при полном сгорании топлива в условиях, когда вся теплота экзотермических реакций пошла на нагрев
---	---

	<p>самых продуктов горения;</p> <p>3. температура самовоспламенения горючей смеси</p> <p>Ответ: 2</p> <p>5. Укажите факторы, влияющие на нормальную скорость распространения пламени:</p> <p>1. Температура свежей горючей смеси;</p> <p>2. Конструкция горелочного устройства;</p> <p>3. Тип и массовое содержание разбавителя;</p> <p>4. Скорости истечения компонентов горения на выходе их горелочного устройства;</p> <p>5. Давление</p> <p>Ответ: 1, 3, 5</p>
--	---

Описание шкалы оценивания:

Оценка: 5

Нижний порог выполнения задания в процентах: 85

Описание характеристики выполнения знания: Оценка "отлично" выставляется если задание выполнено в полном объеме или выполнено преимущественно верно

Оценка: 4

Нижний порог выполнения задания в процентах: 75

Описание характеристики выполнения знания: Оценка "хорошо" выставляется если большинство вопросов раскрыто, выбрано верное направление для решения задач

Оценка: 3

Нижний порог выполнения задания в процентах: 50

Описание характеристики выполнения знания: Оценка "удовлетворительно" выставляется если задание преимущественно выполнено

КМ-2. КМ-2

Формы реализации: Письменная работа

Тип контрольного мероприятия: Контрольная работа

Вес контрольного мероприятия в БРС: 30

Процедура проведения контрольного мероприятия: Студенты получают вариант контрольной работы. На выполнение контрольной работы отводится 45 минут

Краткое содержание задания:

Ориентирован на проверку умения по соответствующему разделу дисциплины

Контрольные вопросы/задания:

<p>Уметь: использовать информационные технологии, применяемые для моделирования процессов горения в энергетических установках</p>	<p>1. Записать граничные условия (на входе) при моделировании гомогенного горения с полным предварительным смешением компонентов для следующих ИД: состав топлива: $\text{CH}_4 = 70\%$, $\text{C}_2\text{H}_6 = 30\%$; $\alpha = 1,1$; окислитель: обогащенный воздух (45% кислорода). Расход топлива: 0,1 м³/с. Температуры компонентов горения: 20 °С</p> <p>2. Записать граничные условия (на входе топлива с первичным воздухом и входе вторичного воздуха) при моделировании гомогенного горения с частичным предварительным смешением компонентов для следующих ИД: состав топлива:</p>
---	--

	<p>$C_3H_8 = 100\%$; $\sum \nu = 1,05$; $\alpha_{перв} = 0,3$; окислитель: воздух. Расход топлива: $0,1 \text{ м}^3/\text{с}$. Температуры компонентов горения: $20 \text{ }^\circ\text{C}$</p> <p>3. Записать граничные условия (на входе) при моделировании гомогенного горения с полным предварительным смешением компонентов для следующих ИД: состав топлива: $H_2 = 50\%$; $C_3H_8 = 50\%$; окислитель: смесь кислорода (21%) и углекислого газа (79%) по объему. Расход топлива: $0,1 \text{ м}^3/\text{с}$. Температуры компонентов горения: $20 \text{ }^\circ\text{C}$</p>
--	---

Описание шкалы оценивания:

Оценка: зачтено

Описание характеристики выполнения знания: Оценка "зачтено" выставляется если задание выполнено правильно или с незначительными недочетами

Оценка: не зачтено

Описание характеристики выполнения знания: Оценка "не зачтено" выставляется если задание не выполнено в отведенный срок или результат не соответствует заданию

КМ-3. КМ-3

Формы реализации: Письменная работа

Тип контрольного мероприятия: Тестирование

Вес контрольного мероприятия в БРС: 20

Процедура проведения контрольного мероприятия: Студенты получают вариант теста. На выполнение теста отводится 15 минут без возможности пользоваться вспомогательным материалом

Краткое содержание задания:

Студенты получают вариант теста. На выполнение теста отводится 15 минут без возможности пользоваться вспомогательным материалом

Контрольные вопросы/задания:

<p>Знать: методы упрощения расчетных моделей, используемых при моделировании процессов горения, протекающих в энергетических установках</p>	<p>1. Глобальная химическая реакция – это:</p> <ol style="list-style-type: none"> 1. реакция, которая на молекулярном уровне протекает точно в соответствии с уравнением 2. реакция, описывающая лимитирующую стадию окислителя топлива 3. реакция, которая описывает только начало и конец процесса горения следующим образом: топливо + окислитель = продукты горения <p>Ответ: 3</p> <p>2. Константа равновесия оказывает следующую функцию:</p> <ol style="list-style-type: none"> 1. позволяет определить количественные соотношения между исходными веществами и продуктами реакции после длительного времени реагирования (в состоянии равновесия) и не позволяет оценить динамику процесса 2. позволяет определить количественные соотношения между исходными веществами и продуктами реакции в любой момент времени и
---	---

	<p>позволяет оценить динамику процесса</p> <p>3 позволяет определить количество окислителя, необходимого для полного выгорания топлива</p> <p>Ответ: 1</p> <p>3.Какие модели горения применяются при значении числа Дамкелера (Da) больше 1:</p> <p>1.Модель химии с конечной скоростью (Finite-Rate Chemistry Model);</p> <p>2. Модель предварительно не перемешанной смеси (Non-Premixed Model);</p> <p>3. Модель вихревой диссипации (Eddy Dissipation model);</p> <p>4. Комбинированная модель вихревой диссипации и химии с конечной скоростью (Eddy Dissipation and Finite-Rate Chemistry)</p> <p>Ответ: 2, 3, 4</p> <p>4.Выберите характеристику модели вихревой диссипации:</p> <p>1. позволяет вычислять скорости реакций, описываемые молекулярным взаимодействием между компонентами реагирующей смеси по теории столкновения молекул. Константы скорости определяются уравнением Аррениуса</p> <p>2. скорость химической реакции вычисляется по теории распада вихрей и с использованием уравнения Аррениуса, в качестве определяющего применяется минимальное значение</p> <p>3. основана на концепции, согласно которой химическая реакция происходит быстрее по сравнению с процессами переноса в потоке. Когда реагенты смешиваются на молекулярном уровне, они мгновенно образуют продукты</p> <p>Ответ: 3</p> <p>5.Какая из моделей лучистого теплообмена является универсальной для всех задач</p> <p>1. P1 (диффузионная модель);</p> <p>2. Discrete ordinate;</p> <p>3. Discrete transfer</p> <p>Ответ: 2</p>
--	---

Описание шкалы оценивания:

Оценка: 5

Нижний порог выполнения задания в процентах: 85

Описание характеристики выполнения знания: Оценка "отлично" выставляется если задание выполнено в полном объеме или выполнено преимущественно верно

Оценка: 4

Нижний порог выполнения задания в процентах: 75

Описание характеристики выполнения знания: Оценка "хорошо" выставляется если большинство вопросов раскрыто, выбрано верное направление для решения задач

Оценка: 3

Нижний порог выполнения задания в процентах: 50

Описание характеристики выполнения знания: Оценка "удовлетворительно" выставляется если задание преимущественно выполнено

КМ-4. КМ-4

Формы реализации: Письменная работа

Тип контрольного мероприятия: Контрольная работа

Вес контрольного мероприятия в БРС: 40

Процедура проведения контрольного мероприятия: Студенты получают вариант контрольной работы. На выполнение контрольной работы отводится 90 минут

Краткое содержание задания:

Ориентирован на проверку умения по соответствующему разделу дисциплины

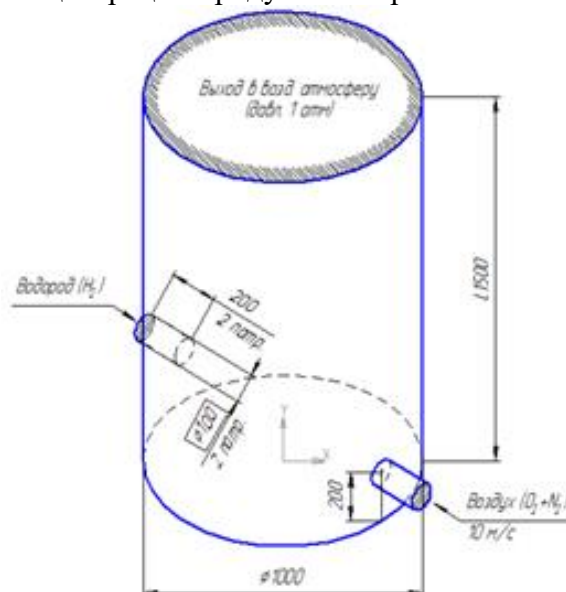
Контрольные вопросы/задания:

Уметь: применять методы численного моделирования процессов горения при проектировании энергетических установок

1. Определить скорость подвода топлива (водорода) в канале заданной геометрии (для достижения $\alpha=1,05$). Произвести расчёт смешения и горения компонентов в двух вариантах:

1. только смешение (без горения)
2. смешение и горение.

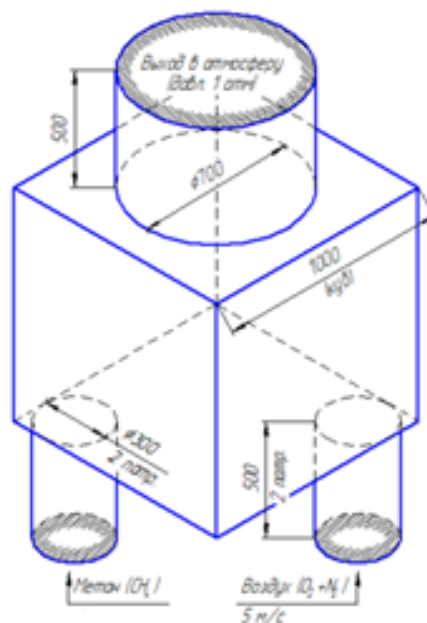
Для каждого варианта отобразить поле концентраций всех компонентов смеси на плоскости симметрии, для варианта с горением дополнительно показать концентрации продуктов сгорания и температуры



2. Определить скорость подвода топлива (метана) в канале заданной геометрии (для достижения $\alpha=1,1$). Произвести расчёт смешения и горения компонентов в двух вариантах:

1. только смешение (без горения)
2. смешение и горение.

Для каждого варианта отобразить поле концентраций всех компонентов смеси на плоскости симметрии, для варианта с горением дополнительно показать концентрации продуктов сгорания и температуры



3. Определить скорость подвода топлива в канале заданной геометрии (пропана) (для достижения $\alpha=1,07$). Произвести расчёт смешения и горения компонентов в двух вариантах:

1. только смешение (без горения)
2. смешение и горение.

Для каждого варианта отобразить поле концентраций всех компонентов смеси на плоскости симметрии, для варианта с горением дополнительно показать концентрации продуктов сгорания и температуры

Описание шкалы оценивания:

Оценка: зачтено

Описание характеристики выполнения знания: Оценка "зачтено" выставляется если задание выполнено правильно или с незначительными недочетами

Оценка: не зачтено

Описание характеристики выполнения знания: Оценка "не зачтено" выставляется если задание не выполнено в отведенный срок или результат не соответствует заданию

СОДЕРЖАНИЕ ОЦЕНОЧНЫХ СРЕДСТВ ПРОМЕЖУТОЧНОЙ АТТЕСТАЦИИ

7 семестр

Форма промежуточной аттестации: Зачет с оценкой

Пример билета

Билет №1

1. Принцип работы камеры сгорания. Распределение коэффициенты избытка воздуха по зонам КС. Основные требования, предъявляемые к камерам сгорания ГТУ
2. Постановка внутренних и граничных условий при моделировании горения. Выбор модели лучистого теплообмена
3. Рассчитать адиабатическую температуру горения для сжигания 1 м³ природного газа состава $CH_4 = 94 \%$, $C_2H_6 = 6 \%$. Низшая теплота сгорания $Q_n = 8620$ ккал/м³
Коэффициент избытка окислителя принять равным $\alpha = 1,15$. Окислитель - смесь кислорода и углекислого газа (объемная доля кислорода - 40 %). Физической теплотой топлива и окислителя можно пренебречь

Процедура проведения

Зачет проводится в устной форме, включает теоретические вопросы и задание. К зачету допускаются студенты, успешно выполнившие и защитившие все контрольные мероприятия

1. Перечень компетенций/индикаторов и контрольных вопросов проверки результатов освоения дисциплины

1. Компетенция/Индикатор: ИД-1_{ПК-1} Выполняет моделирование физических и механических процессов в энергетическом оборудовании с применением систем автоматизированного проектирования

Вопросы, задания

1. Принцип работы камеры сгорания. Распределение коэффициенты избытка воздуха по зонам КС. Основные требования, предъявляемые к камерам сгорания ГТУ
2. Типы горелочных устройств в камерах сгорания ГТУ. Проскок и отрыв пламени
3. Тепловой баланс камеры сгорания. Адиабатическая температура горения
4. Классификация пламён по характеру движения реакционной среды и степени предварительной подготовки смеси. Примеры
5. Понятие фронта пламени. Нормальная и реальная скорость распространения пламени. Факторы, влияющие на скорость распространения пламени
6. Классификация химических реакций. Глобальные и элементарные реакции. Понятие молекулярности
7. Скорость химической реакции. Формула Аррениуса
8. Постановка внутренних и граничных условий при моделировании горения. Выбор реакционного механизма
9. Постановка внутренних и граничных условий при моделировании горения. Выбор модели горения
10. Постановка внутренних и граничных условий при моделировании горения. Выбор модели лучистого теплообмена
11. Рассчитать адиабатическую температуру горения для сжигания 1 м³ доменного газа состава $CO = 27 \%$, $H_2 = 5 \%$, $CH_4 = 0,3 \%$, $N_2 = 55 \%$, $CO_2 = 12,5 \%$, $O_2 = 0,2 \%$, низшая теплота сгорания $Q_n = 4070$ кДж/м³, коэффициент избытка воздуха принять равным $\alpha = 1,2$. Температуре воздуха 200 °С

12. Сколько воздуха, кг, требуется подать на сжигание 200 м³ генераторного газа состава: CO – 29 %, H₂ – 14 %, CH₄ – 3 %, CO₂ – 6,5 %, N₂ – 45 %, O₂ – 2,5 %, если коэффициент избытка воздуха равен 2,5

13. Определить избыток воздуха в продуктах горения газовой смеси состава: CO – 15 %, C₄H₁₀ – 45 % O₂ – 30 %, N₂ – 10 %, если коэффициент избытка воздуха равен 1,9

14. Написать граничные условия (на входе) при моделировании горения метана для следующих условий:

кинетическое сжигание метана с обогащенным воздухом (объемная доля кислорода - 50 %). Расход метана - 0,1 м³/с. Температура топлива и окислителя - 20 °С. Коэффициент избытка воздуха - 1,05

15. Написать граничные условия (на входе) при моделировании горения пропана для следующих условий:

диффузионное сжигание пропана с обогащенным воздухом (объемная доля кислорода - 45 %). Расход пропана - 0,1 м³/с. Температура топлива и окислителя - 20 °С.

Коэффициент избытка воздуха - 1,1

Материалы для проверки остаточных знаний

1. Коэффициент избытка окислителя – это

Ответы:

1. максимальное количество окислителя в зоне горения
2. отношение действительного расхода окислителя к стехиометрическому
3. минимальное количество окислителя, необходимое для полного выгорания единицы топлива

Верный ответ: 2

2. Предварительное смешение топлива и окислителя в количестве меньше стехиометрического и подача дополнительного окислителя после горелочного устройства характерна для:

Ответы:

1. неполного предварительного смешения
2. диффузионного горения
3. частичного предварительного смешения

Верный ответ: 3

3. Отрыв пламени – это

Ответы:

1. перемещение фронта пламени от выходного отверстия горелки по направлению движения газовой смеси, сопровождающееся погасанием.
2. перемещение фронта пламени от выходного отверстия горелки по направлению движения газовой смеси, не сопровождающееся погасанием.
3. это перемещение фронта пламени из камеры сгорания в горелку, при котором горение топлива начинается непосредственно в горелке

Верный ответ: 1

4. Адиабатическая температура горения – это:

Ответы:

1. температура продуктов горения на выходе из топливосжигающего устройства
2. температура продуктов горения, достигнутая при полном сгорании топлива в условиях, когда вся теплота экзотермических реакций пошла на нагрев самих продуктов горения;
3. температура самовоспламенения горючей смеси

Верный ответ: 2

5. Укажите факторы, влияющие на нормальную скорость распространения пламени:

Ответы:

1. Температура свежей горючей смеси;

2. Конструкция горелочного устройства;
3. Тип и массовое содержание разбавителя;
4. Скорости истечения компонентов горения на выходе их горелочного устройства;
5. Давление

Верный ответ: 1, 3, 5

6. Глобальная химическая реакция – это:

Ответы:

1. реакция, которая на молекулярном уровне протекает точно в соответствии с уравнением
2. реакция, описывающая лимитирующую стадию окислителя топлива
3. реакция, которая описывает только начало и конец процесса горения следующим образом: топливо + окислитель = продукты горения

Верный ответ: 3

7. Константа равновесия оказывает следующую функцию:

Ответы:

1. позволяет определить количественные соотношения между исходными веществами и продуктами реакции после длительного времени реагирования (в состоянии равновесия) и не позволяет оценить динамику процесса
2. позволяет определить количественные соотношения между исходными веществами и продуктами реакции в любой момент времени и позволяет оценить динамику процесса
3. позволяет определить количество окислителя, необходимого для полного выгорания топлива

Верный ответ: 1

8. Какие модели горения применяются при значении числа Дамкелера (Da) больше 1:

Ответы:

1. Модель химии с конечной скоростью (Finite-Rate Chemistry Model);
2. Модель предварительно не перемешанной смеси (Non-Premixed Model);
3. Модель вихревой диссипации (Eddy Dissipation model);
4. Комбинированная модель вихревой диссипации и химии с конечной скоростью (Eddy Dissipation and Finite-Rate Chemistry)

Верный ответ: 2, 3, 4

9. Выберите характеристику модели вихревой диссипации:

Ответы:

1. позволяет вычислять скорости реакций, описываемые молекулярным взаимодействием между компонентами реагирующей смеси по теории столкновения молекул. Константы скорости определяются уравнением Аррениуса
2. скорость химической реакции вычисляется по теории распада вихрей и с использованием уравнения Аррениуса, в качестве определяющего применяется минимальное значение
3. основана на концепции, согласно которой химическая реакция происходит быстрее по сравнению с процессами переноса в потоке. Когда реагенты смешиваются на молекулярном уровне, они мгновенно образуют продукты

Верный ответ: 3

10. Какая из моделей лучистого теплообмена является универсальной для всех задач

Ответы:

1. P1 (диффузионная модель);
2. Discrete ordinate;
3. Discrete transfer

Верный ответ: 2

II. Описание шкалы оценивания

Оценка: 5

Нижний порог выполнения задания в процентах: 85

Описание характеристики выполнения знания: Работа выполнена в рамках "продвинутого" уровня. Ответы даны верно, четко сформулированные особенности практических решений

Оценка: 4

Нижний порог выполнения задания в процентах: 75

Описание характеристики выполнения знания: Работа выполнена в рамках "базового" уровня. Большинство ответов даны верно. В части материала есть незначительные недостатки

Оценка: 3

Нижний порог выполнения задания в процентах: 50

Описание характеристики выполнения знания: Работа выполнена в рамках "порогового" уровня. Основная часть задания выполнена верно. на вопросы углубленного уровня

III. Правила выставления итоговой оценки по курсу

Оценка определяется в соответствии с Положением о балльно-рейтинговой системе для студентов НИУ «МЭИ» на основании зачетной составляющей