

**Министерство науки и высшего образования РФ
Федеральное государственное бюджетное образовательное учреждение
высшего образования
«Национальный исследовательский университет «МЭИ»**

Направление подготовки/специальность: 13.03.01 Теплоэнергетика и теплотехника

Наименование образовательной программы: Цифровизация в тепловой и возобновляемой энергетике

Уровень образования: высшее образование - бакалавриат

Форма обучения: Очная

**Оценочные материалы
по дисциплине
Тепломеханическое и вспомогательное оборудование электростанций**

**Москва
2023**

ОЦЕНОЧНЫЕ МАТЕРИАЛЫ РАЗРАБОТАЛ:

Разработчик

	Подписано электронной подписью ФГБОУ ВО «НИУ «МЭИ»	
	Сведения о владельце ЦЭП МЭИ	
	Владелец	Тараторин А.А.
	Идентификатор	Ra801db72-TaratorinAA-0945af7f

А.А.
Тараторин

СОГЛАСОВАНО:

Руководитель
образовательной
программы

	Подписано электронной подписью ФГБОУ ВО «НИУ «МЭИ»	
	Сведения о владельце ЦЭП МЭИ	
	Владелец	Тараторин А.А.
	Идентификатор	Ra801db72-TaratorinAA-0945af7f

А.А.
Тараторин

Заведующий
выпускающей кафедрой

	Подписано электронной подписью ФГБОУ ВО «НИУ «МЭИ»	
	Сведения о владельце ЦЭП МЭИ	
	Владелец	Шацких Ю.В.
	Идентификатор	R6ca75b8e-ShatskikhYV-f045f12f

Ю.В. Шацких

ОБЩАЯ ЧАСТЬ

Оценочные материалы по дисциплине предназначены для оценки: достижения обучающимися запланированных результатов обучения по дисциплине, этапа формирования запланированных компетенций и уровня освоения дисциплины.

Оценочные материалы по дисциплине включают оценочные средства для проведения мероприятий текущего контроля успеваемости и промежуточной аттестации.

Формируемые у обучающегося компетенции:

1. ПК-2 Способен участвовать в организации работы теплогенерирующего и теплоиспользующего оборудования

ИД-1 Демонстрирует знание принципов действия, конструкций и режимов работы объектов профессиональной деятельности с учетом обеспечения экологической безопасности в соответствии с технологией производства

и включает:

для текущего контроля успеваемости:

Форма реализации: Письменная работа

1. Конструкторский расчёт ПВД (Расчетно-графическая работа)
2. Контрольная работа (Контрольная работа)
3. Расчёт деаэратора (Расчетно-графическая работа)
4. Расчёт сетевого подогревателя (Расчетно-графическая работа)
5. Тепловой расчёт ПВД (Расчетно-графическая работа)

БРС дисциплины

7 семестр

Раздел дисциплины	Веса контрольных мероприятий, %					
	Индекс КМ:	КМ-1	КМ-2	КМ-3	КМ-4	КМ-5
	Срок КМ:	2	6	10	14	16
Теплообменное оборудование						
Поверхностные теплообменные аппараты схем ТЭС		+	+		+	
Контактные теплообменные аппараты схем ТЭС				+		
Расчет на прочность теплообменных аппаратов и трубопроводов					+	
Трубопроводы и арматура ТЭС и АЭС						
Трубопроводы и арматура ТЭС и АЭС						+
Нагнетатели ТЭС						
Насосы ТЭС						+
Тягодутьевые машины ТЭС						+

Вес КМ:	10	25	15	10	40
---------	----	----	----	----	----

\$Общая часть/Для промежуточной аттестации\$

БРС курсовой работы/проекта

7 семестр

Раздел дисциплины	Веса контрольных мероприятий, %					
	Индекс КМ:	КМ-1	КМ-2	КМ-3	КМ-4	КМ-5
	Срок КМ:	2	6	8	12	14
Тепловой расчёт теплообменного аппарата		+				
Конструкторский расчёт теплообменного аппарата			+			
Гидравлический и прочностной расчёт теплообменного аппарата				+		
Оформление пояснительной записки					+	
Оформление чертежа теплообменного аппарата						+
Вес КМ:		15	25	20	10	30

СОДЕРЖАНИЕ ОЦЕНОЧНЫХ СРЕДСТВ ТЕКУЩЕГО КОНТРОЛЯ

I. Оценочные средства для оценки запланированных результатов обучения по дисциплине, соотнесенных с индикаторами достижения компетенций

Индекс компетенции	Индикатор	Запланированные результаты обучения по дисциплине	Контрольная точка
ПК-2	ИД-1ПК-2 Демонстрирует знание принципов действия, конструкций и режимов работы объектов профессиональной деятельности с учетом обеспечения экологической безопасности в соответствии с технологией производства	<p>Знать:</p> <p>назначение, принцип действия, особенности использования, характеристики и конструкции тепломеханического и вспомогательного оборудования электростанций</p> <p>Уметь:</p> <p>выполнять конструкторский и поверочный расчет поверхностных теплообменных аппаратов ТЭС</p> <p>выполнять тепловой, конструкторский и поверочный расчет смешивающих теплообменных аппаратов ТЭС с определением десорбции газов</p> <p>выполнять гидравлические</p>	<p>Тепловой расчёт ПВД (Расчетно-графическая работа)</p> <p>Конструкторский расчёт ПВД (Расчетно-графическая работа)</p> <p>Расчёт деаэратора (Расчетно-графическая работа)</p> <p>Расчёт сетевого подогревателя (Расчетно-графическая работа)</p> <p>Контрольная работа (Контрольная работа)</p>

		расчёты и расчёты на прочность элементов теплообменных аппаратов	
--	--	--	--

II. Содержание оценочных средств. Шкала и критерии оценивания

КМ-1. Тепловой расчёт ПВД

Формы реализации: Письменная работа

Тип контрольного мероприятия: Расчетно-графическая работа

Вес контрольного мероприятия в БРС: 10

Процедура проведения контрольного мероприятия: Работа выполняется студентами самостоятельно согласно выданным вариантам

Краткое содержание задания:

Выполнить тепловой расчёт ПВД с определением тепловой нагрузки каждой из зон и температурных напоров в них (параметры теплоносителей участка тепловой схемы задаются по вариантам).

Контрольные вопросы/задания:

Уметь: выполнять конструкторский и поверочный расчет поверхностных теплообменных аппаратов ТЭС	1. Для заданного участка тепловой схемы выполнить тепловой расчёт подогревателя высокого давления: определить температуры питательной воды и пара в элементах подогревателя и температурные напоры в них. 2. Изобразить расчётную тепловую схему подогревателя высокого давления
--	---

Описание шкалы оценивания:

Оценка: 5

Нижний порог выполнения задания в процентах: 70

Описание характеристики выполнения знания: Оценка "отлично" выставляется если температуры пара, воды и температурные напоры в зонах рассчитаны верно, задание оформлено преимущественно верно

Оценка: 4

Нижний порог выполнения задания в процентах: 60

Описание характеристики выполнения знания: Оценка "хорошо" выставляется если температуры пара, воды и температурные напоры в зонах рассчитаны верно, в оформлении задания присутствуют существенные недостатки

Оценка: 3

Нижний порог выполнения задания в процентах: 50

Описание характеристики выполнения знания: Оценка "удовлетворительно" выставляется если температуры пара, воды и температурные напоры в зонах рассчитаны с небольшими неточностями, но без грубых ошибок и/или в оформлении задания присутствуют существенные недостатки

Оценка: 2

Описание характеристики выполнения знания: Оценка "неудовлетворительно" выставляется если температуры пара, воды и температурные напоры в зонах рассчитаны с ошибками, оформление задания не соответствует требованиям

КМ-2. Конструкторский расчёт ПВД

Формы реализации: Письменная работа

Тип контрольного мероприятия: Расчетно-графическая работа

Вес контрольного мероприятия в БРС: 25

Процедура проведения контрольного мероприятия: Работа выполняется студентами самостоятельно согласно выданным вариантам

Краткое содержание задания:

Для подогревателя высокого давления из задания №1 определить условия теплообмена в каждой из зон, необходимую поверхность нагрева и количество спиральных элементов.

Контрольные вопросы/задания:

Уметь: выполнять конструкторский и поверочный расчет поверхностных теплообменных аппаратов ТЭС	<ol style="list-style-type: none">1. Построить температурный график ПВД.2. Изобразить схему движения питательной воды в ПВД.3. Изобразить схему движения пара и конденсата греющего пара в ПВД.4. Сравнить скорость питательной воды в отдельных зонах ПВД с принятой. Для случаев, когда фактическая и принятая скорости питательной воды отличаются, указать и обосновать, какие изменения необходимо внести в конструкцию ПВД, чтобы скорость питательной воды сошлась и находилась в допустимом диапазоне.
--	---

Описание шкалы оценивания:

Оценка: 5

Нижний порог выполнения задания в процентах: 70

Описание характеристики выполнения знания: Оценка "отлично" выставляется если расчёт теплообмена в зонах выполнен верно, площади поверхностей, количество спиралей и фактическая скорость питательной воды рассчитаны верно, задание оформлено преимущественно верно

Оценка: 4

Нижний порог выполнения задания в процентах: 60

Описание характеристики выполнения знания: Оценка "хорошо" выставляется если расчёт теплообмена в зонах выполнен верно, площади поверхностей, количество спиралей и фактическая скорость питательной воды рассчитаны верно, в оформлении задания присутствуют существенные недостатки

Оценка: 3

Нижний порог выполнения задания в процентах: 50

Описание характеристики выполнения знания: Оценка "удовлетворительно" выставляется если расчёт теплообмена в зонах выполнен преимущественно верно, площади поверхностей, количество спиралей и фактическая скорость питательной воды рассчитаны преимущественно верно, в оформлении задания присутствуют существенные недостатки

Оценка: 2

Описание характеристики выполнения знания: Оценка "неудовлетворительно" выставляется если расчёт теплообмена в зонах выполнен неверно, площади поверхностей, количество спиралей и фактическая скорость питательной воды рассчитаны неверно

КМ-3. Расчёт деаэратора

Формы реализации: Письменная работа

Тип контрольного мероприятия: Расчетно-графическая работа

Вес контрольного мероприятия в БРС: 15

Процедура проведения контрольного мероприятия: Работа выполняется студентами самостоятельно согласно выданным вариантам

Краткое содержание задания:

Рассчитать подогрев воды в отсеках струйного деаэратора и определить концентрацию кислорода в конце каждого из отсеков (согласно индивидуальному заданию).

Контрольные вопросы/задания:

Уметь: выполнять тепловой, конструкторский и поверочный расчет смешивающих теплообменных аппаратов ТЭС с определением десорбции газов	<ol style="list-style-type: none">1.Выполнить тепловой расчёт деаэратора согласно заданию2.Выполнить расчёт тепло- и массообмена в отсеках струйного деаэратора3.Сравнить полученную концентрацию кислорода в питательной воде на выходе из деаэратора с нормативным значением4.Удовлетворяет ли полученная концентрация кислорода требованиям нормативов? Какие изменения следует внести в конструкцию струйного деаэратора для обеспечения требований нормативов по содержанию кислорода в питательной воде котлов?
---	--

Описание шкалы оценивания:

Оценка: 5

Нижний порог выполнения задания в процентах: 70

Описание характеристики выполнения знания: Оценка "отлично" выставляется если задание выполнено в полном объеме, без ошибок, задание оформлено преимущественно верно

Оценка: 4

Нижний порог выполнения задания в процентах: 60

Описание характеристики выполнения знания: Оценка "хорошо" выставляется если задание выполнено в полном объеме, без ошибок, в оформлении задания присутствуют существенные недостатки

Оценка: 3

Нижний порог выполнения задания в процентах: 50

Описание характеристики выполнения знания: Оценка "удовлетворительно" выставляется если задание выполнено в полном объеме, в результатах имеются отдельные ошибки, в оформлении задания присутствуют существенные недостатки

Оценка: 2

Описание характеристики выполнения знания: Оценка "неудовлетворительно" выставляется если задание выполнено неверно

КМ-4. Расчёт сетевого подогревателя

Формы реализации: Письменная работа

Тип контрольного мероприятия: Расчетно-графическая работа

Вес контрольного мероприятия в БРС: 10

Процедура проведения контрольного мероприятия: Работа выполняется студентами самостоятельно согласно выданным вариантам

Краткое содержание задания:

Рассчитать поверхность теплообмена сетевого подогревателя вертикального типа.
Определить гидравлическое сопротивление подогревателя со стороны сетевой воды.

Контрольные вопросы/задания:

<p>Уметь: выполнять гидравлические расчёты и расчёты на прочность элементов теплообменных аппаратов</p>	<p>1. Согласно представленному алгоритму расчёта выполнить и представить в отчёте:</p> <ul style="list-style-type: none">- схему включения рассчитываемого сетевого подогревателя в тепловую схему турбоустановки;- конструктивную схему рассчитываемого сетевого подогревателя;- схему организации 4-х ходового движения сетевой воды в подогревателе;- схему для расчёта гидравлического сопротивления. <p>2. Проанализировать соотношение полученных габаритных размеров сетевого подогревателя (отношение высоты подогревателя к диаметру корпуса), сравнить с аналогичным параметром ближайшего прототипа. Какие решения возможны, чтобы это соотношение было выполнено?</p> <p>3. Выполнить гидравлический расчёт сетевого подогревателя.</p> <p>4. Выполнить тепловой и конструкторский расчёт сетевого подогревателя.</p>
---	--

Описание шкалы оценивания:

Оценка: 5

Нижний порог выполнения задания в процентах: 70

Описание характеристики выполнения знания: Оценка "отлично" выставляется если задание выполнено в полном объеме, без ошибок, задание оформлено преимущественно верно

Оценка: 4

Нижний порог выполнения задания в процентах: 60

Описание характеристики выполнения знания: Оценка "хорошо" выставляется если задание выполнено в полном объеме, без ошибок, в оформлении задания присутствуют существенные недостатки

Оценка: 3

Нижний порог выполнения задания в процентах: 50

Описание характеристики выполнения знания: Оценка "удовлетворительно" выставляется если задание выполнено в полном объеме, имеются отдельные ошибки, в оформлении задания присутствуют существенные недостатки

Оценка: 2

Описание характеристики выполнения знания: Оценка "неудовлетворительно" выставляется если задание выполнено неверно

КМ-5. Контрольная работа

Формы реализации: Письменная работа

Тип контрольного мероприятия: Контрольная работа

Вес контрольного мероприятия в БРС: 40

Процедура проведения контрольного мероприятия: Работа выполняется студентами самостоятельно согласно выданным вариантам

Краткое содержание задания:

Развёрнуто ответить на поставленные вопросы, все утверждения должны быть обоснованными

Контрольные вопросы/задания:

<p>Знать: назначение, принцип действия, особенности использования, характеристики и конструкции тепломеханического и вспомогательного оборудования электростанций</p>	<ol style="list-style-type: none">1.Перечислите требования, предъявляемые к подогревателям ТЭС.2.С какой целью и куда отводится воздух из ПНД и других подогревателей?3.Как рассчитывается диаметр трубной доски и диаметр корпуса ПНД?4.Чем обусловлено применение коллекторной системы и спиральных труб в ПВД?5.Принцип маркировки поверхностных ПНД и ПВД ТЭС и АЭС.6.С какой целью в конструкции ПСВ предусматривается плавающая водяная камера? Изобразить схематически.7.Каково назначение линзовых компенсаторов на корпусе сетевых подогревателей? Изобразите схему.8.Перечислите преимущества и недостатки применения смешивающих подогревателей в тепловой схеме ТЭС.9.Какая схема движения пара используется в смешивающих подогревателях? Почему? Привести схему.10.Опишите последовательность расчёта смешивающих ПНД.11.Приведите схему струйно-барботажного деаэрата и поясните необходимость и принцип действия пароперепускного устройства.12.Поясните необходимость выпара в деаэраторах и его влияние на эффективность деаэрации.13.Приведите классификацию деаэраторов по давлению в корпусе. Для чего они обычно используются?14.Способы очистки пара в испарителях: схемы, описание, принцип.15.Нарисуйте схему включения испарителя мгновенного вскипания, поясните принцип действия. Каковы преимущества испарителя мгновенного вскипания?16.Схема отпуска пара тепловому потребителю с помощью паропреобразователя. Преимущества и недостатки.17.Назначение и принцип работы РОУ. Схема.18.Каким образом компенсируются температурные перемещения паропроводов ТЭС? Расчёт удлинения
---	---

	<p>трубопровода.</p> <p>19. Для чего используются опоры и подвески? Какие виды опор и подвесок существуют? Схемы.</p> <p>20. Дайте определение понятиям «насос» и «насосный агрегат». Приведите классификацию насосов, используемых на ТЭС.</p> <p>21. Изобразите основные характеристики центробежного насоса – что они характеризуют? Укажите оптимальный режим работы.</p> <p>22. Какие меры применяются для исключения кавитации в питательном насосе?</p> <p>23. Схематически изобразите рабочие колёса с вперёд и с назад загнутыми лопатками. Покажите входной и выходной треугольники скоростей.</p> <p>24. Записать уравнение Эйлера и показать в нём составляющие увеличения давления за счёт: действия центробежных сил, торможения потока в канале, торможения потока в диффузоре. Что такое степень реактивности ступени ТДМ?</p> <p>25. Приведите примеры маркировки дымососов и дутьевых вентиляторов (расшифруйте их).</p> <p>26. Изобразите схематически пластинчатый теплообменник. Какие пластины обычно используются в пластинчатых теплообменниках и на что влияет форма каналов пластин?</p>
--	--

Описание шкалы оценивания:

Оценка: 5

Нижний порог выполнения задания в процентах: 70

Описание характеристики выполнения знания: Оценка "отлично" выставляется если задание выполнено в полном объеме или выполнено преимущественно верно

Оценка: 4

Нижний порог выполнения задания в процентах: 60

Описание характеристики выполнения знания: Оценка "хорошо" выставляется если большинство вопросов раскрыто

Оценка: 3

Нижний порог выполнения задания в процентах: 50

Описание характеристики выполнения знания: Оценка "удовлетворительно" выставляется если задание преимущественно выполнено

Оценка: 2

Описание характеристики выполнения знания: Оценка "неудовлетворительно" выставляется если задание выполнено неверно или преимущественно не выполнено

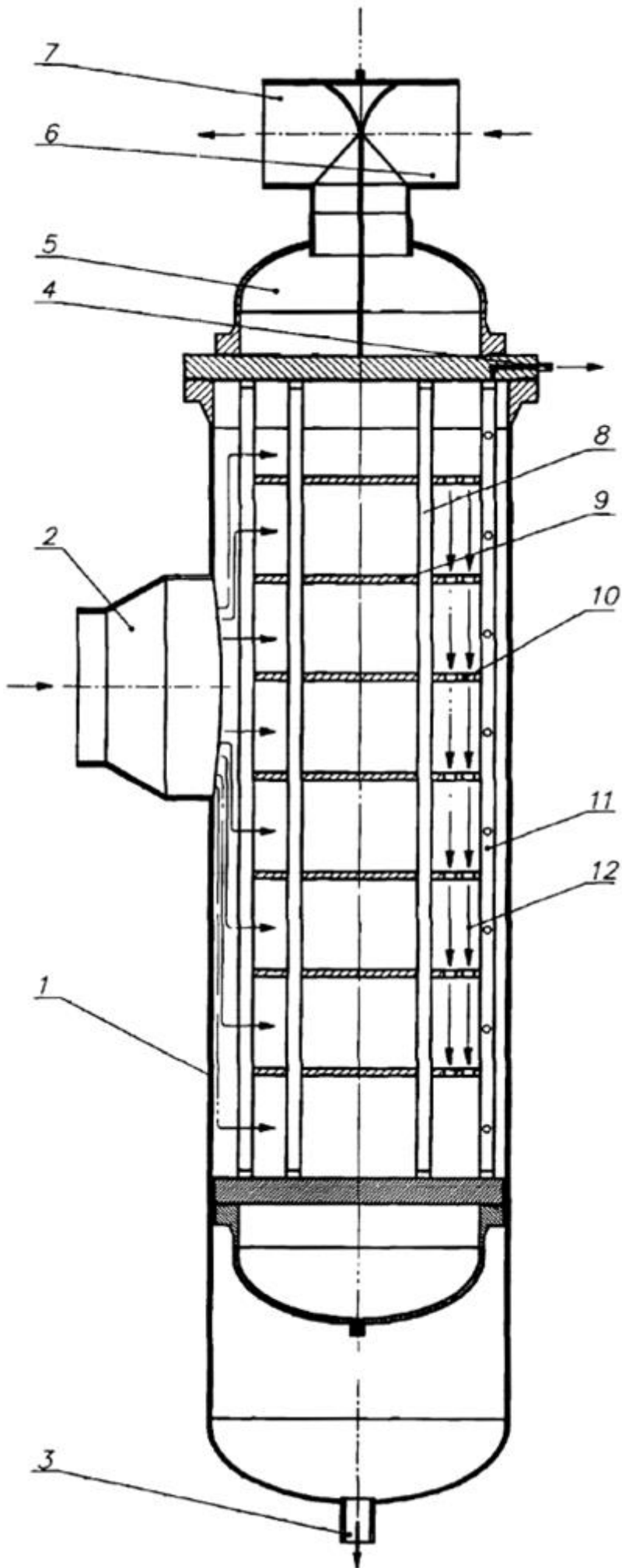
СОДЕРЖАНИЕ ОЦЕНОЧНЫХ СРЕДСТВ ПРОМЕЖУТОЧНОЙ АТТЕСТАЦИИ

7 семестр

Форма промежуточной аттестации: Экзамен

Пример билета

НИУ «МЭИ»	ЭКЗАМЕНАЦИОННЫЙ БИЛЕТ № 31		УТВЕРЖДАЮ зав. кафедрой ТЭС
	Институт тепловой и атомной энергетики		
	Кафедра	ТЭС	
	Дисциплина	Тепломеханическое и вспомогательное оборудование электростанций	30 апреля 2021 г.
1.	Основное уравнение турбоагрегатов в двух формах записи, анализ слагаемых. Привести схему колеса радиальной тягодутьевой машины. Как можно увеличить развиваемое давление? Какие существуют ограничения?		
2.	Привести и описать схемы РОУ и БРОУ. Каково их назначение? Чем обусловлены различия в их схемах?		
3.	Рассчитать количество спиралей в ОК четырёхколлекторного ПВД, если: недоохлаждение конденсата греющего пара 12°C, подогрев воды в ОД до температуры насыщения 25°C, тепловая нагрузка ОК 4 МВт, коэффициент теплоотдачи от конденсата греющего пара к стенке 9000 $\frac{Вт}{м^2К}$, число Нуссельта при теплоотдаче от стенки к питательной воде 460, средняя теплопроводность воды в ОК 0,68 $\frac{Вт}{мК}$. Спираль выполняется из труб Ø32x5 длиной 18 м с термическим сопротивлением стенки 1,2 · 10 ⁻⁴ $\frac{м^2К}{Вт}$.		
4.	Описать конструкцию вертикального сетевого подогревателя со встроенным воздухоохладителем (см. следующий лист). Расшифровать обозначения.		
<i>Лектор потока</i> _____ <i>А.А. Тараторы</i>			



Процедура проведения

Устный экзамен

1. Перечень компетенций/индикаторов и контрольных вопросов проверки результатов освоения дисциплины

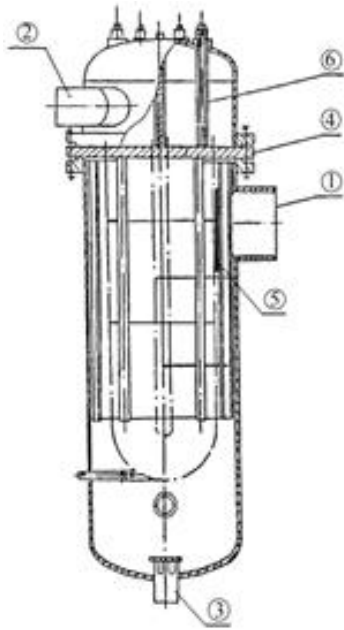
1. Компетенция/Индикатор: ИД-1_{ПК-2} Демонстрирует знание принципов действия, конструкций и режимов работы объектов профессиональной деятельности с учетом обеспечения экологической безопасности в соответствии с технологией производства

Вопросы, задания

1. Конструктивные схемы ПНД смешивающего типа, принцип работы, тепловой расчёт. Преимущества и недостатки смешивающих ПНД.
2. Арматура ТЭС. Опоры и подвески трубопроводов, их назначение.
3. Решить задачу.
Определить, как изменится допустимая высота всасывания насоса КсВ 420-125 при номинальной подаче, если температура воды в питательном резервуаре возрастёт с 50 до 90°C при давлении в нём 0,25 МПа. Вода поступает в насос по трубопроводу Ø273x5 мм ($\lambda_{тр}=0,02$, $\Sigma\zeta=25$, $l_{тр}=7,5$ м). Кавитационный запас 25 м, скорость воды на входе в насос 0,7 м/с. Результат объяснить.
4. Струйные насосы: назначение, схема и принципы работы.
5. Тягодутьевые машины, их характеристики и способы регулирования.
6. Конструктивная схема ПВД, схема включения зон подогрева воды, график изменения температур

Материалы для проверки остаточных знаний

1. На величину недогрева в подогревателе поверхностного типа влияет:
Ответы:
1. Наличие охладителя пара. 2. Наличие охладителя конденсата. 3. Параметры греющего пара.
Верный ответ: 1. Наличие охладителя пара.
2. Основными характеристиками для выбора дутьевых вентиляторов являются:
Ответы:
1. Производительность и давление 2. Напор и мощность 3. Напор и КПД
Верный ответ: 1. Производительность и давление
3. Основными характеристиками для выбора питательного насоса ТЭС являются:
Ответы:
1. Напор и подача 2. Напор и мощность 3. Подача и мощность
Верный ответ: 1. Напор и подача



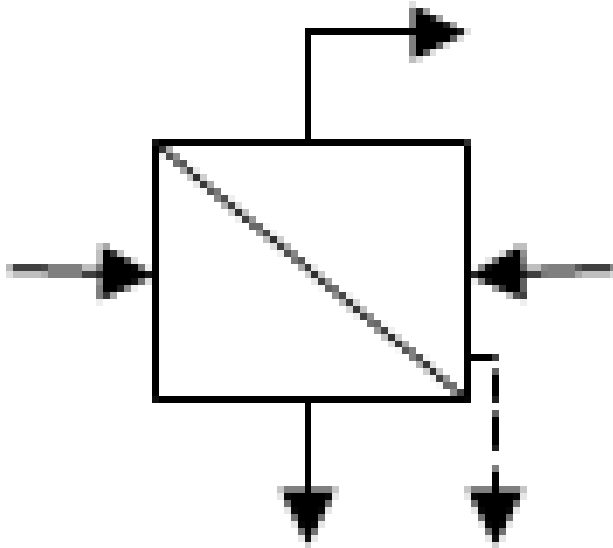
4.

На рисунке подвод нагреваемой воды (конденсата) к ПНД обозначен цифрой:

Ответы:

1. «1» 2. «2» 3. «3»

Верный ответ: 2. «2»



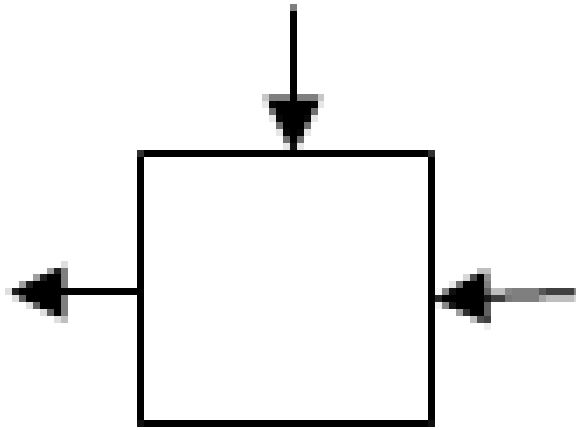
5.

На рисунке приведено условное обозначение

Ответы:

1. Смешивающего ПНД 2. Поверхностного ПНД 3. Испарителя

Верный ответ: 3. Испарителя



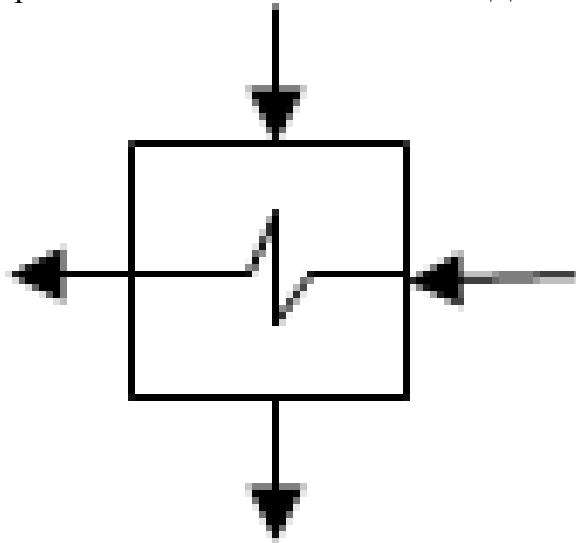
6.

На рисунке приведено условное обозначение

Ответы:

1. Смешивающего ПНД 2. Поверхностного ПНД 3. Испарителя

Верный ответ: 1. Смешивающего ПНД



7.

На рисунке приведено условное обозначение

Ответы:

1. Смешивающего ПНД 2. Поверхностного ПНД 3. Испарителя

Верный ответ: 2. Поверхностного ПНД

8. В основе принципа работы термического деаэратора лежит закон:

Ответы:

1. Генри 2. Ренкина 3. Брайтона

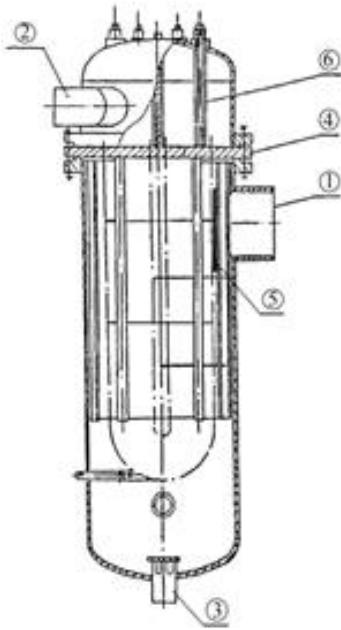
Верный ответ: 1. Генри

9. Площадь поверхности теплообмена подогревателя ПВ-475-230-50 составляет:

Ответы:

1. 475 м. кв. 2. 230 м. кв. 3. 50 м. кв.

Верный ответ: 1. 475 м. кв.



10.

На рисунке представлена конструкция ПНД поверхностного типа. Трубная доска обозначена цифрой:

Ответы:

1. «4» 2. «5» 3. «6»

Верный ответ: 1. «4»

11. Основным назначением деаэраатора питательной воды является:

Ответы:

1. Снижение солесодержания питательной воды 2. Удаление агрессивных газов 3. Охлаждение питательной воды

Верный ответ: 2. Удаление агрессивных газов

12. Толщина трубной доски ПНД не должна превышать:

Ответы:

1. 90 км 2. 900 м 3. 90 мм

Верный ответ: 3. 90 мм

13. Явление накопления остаточной деформации в трубопроводе при работе с высоким давлением и температурой среды называется:

Ответы:

1. Летучестью. 2. Ползучестью. 3. Накопительством.

Верный ответ: 2. Ползучестью.

II. Описание шкалы оценивания

Оценка: 5

Нижний порог выполнения задания в процентах: 70

Описание характеристики выполнения знания: Ответы даны верно, логически обоснованы.

Студент правильно объясняет полученные результаты и отвечает на дополнительные вопросы.

Оценка: 4

Нижний порог выполнения задания в процентах: 60

Описание характеристики выполнения знания: Большинство ответов даны верно. В части материала есть незначительные недостатки.

Оценка: 3

Нижний порог выполнения задания в процентах: 50

Описание характеристики выполнения знания: Основная часть задания выполнена верно. Студент затрудняется интерпретировать полученные результаты и/или отвечает на дополнительные вопросы частично.

Оценка: 2

Описание характеристики выполнения знания: Работа не выполнена или выполнена преимущественно неправильно. Студент не может объяснить полученные результаты и/или отвечает на дополнительные вопросы неверно.

III. Правила выставления итоговой оценки по курсу

Оценка определяется в соответствии с Положением о балльно-рейтинговой системе для студентов НИУ «МЭИ» на основании семестровой и аттестационной составляющих.

Для курсового проекта/работы:

7 семестр

Форма проведения: Защита КП/КР

I. Процедура защиты КП/КР

1. Доклад студента по выполненным расчётам, описание разработанной конструкции. 2. Вопросы студенту.

II. Описание шкалы оценивания

Оценка: 5

Нижний порог выполнения задания в процентах: 70

Описание характеристики выполнения знания: Работа выполнена в рамках "продвинутого" уровня. Ответы даны верно, четко сформулированные особенности практических решений

Оценка: 4

Нижний порог выполнения задания в процентах: 60

Описание характеристики выполнения знания: Работа выполнена в рамках "базового" уровня. Большинство ответов даны верно. В части материала есть незначительные недостатки

Оценка: 3

Нижний порог выполнения задания в процентах: 50

Описание характеристики выполнения знания: Работа выполнена в рамках "порогового" уровня. Основная часть задания выполнена верно. на вопросы углубленного уровня

Оценка: 2

Описание характеристики выполнения знания: Работа не выполнена или выполнена преимущественно неправильно

III. Правила выставления итоговой оценки по курсу

Оценка определяется в соответствии с Положением о балльно-рейтинговой системе для студентов НИУ «МЭИ» на основании семестровой и аттестационной составляющих.