

**Министерство науки и высшего образования РФ
Федеральное государственное бюджетное образовательное учреждение
высшего образования
«Национальный исследовательский университет «МЭИ»**

Направление подготовки/специальность: 13.04.01 Теплоэнергетика и теплотехника

Наименование образовательной программы: Автоматизированные системы управления объектами тепловых и атомных электрических станций

Уровень образования: высшее образование - магистратура

Форма обучения: Очная

**Оценочные материалы
по дисциплине
Моделирование объектов управления**

**Москва
2023**

ОЦЕНОЧНЫЕ МАТЕРИАЛЫ РАЗРАБОТАЛ:

Преподаватель

(должность)

	Подписано электронной подписью ФГБОУ ВО «НИУ «МЭИ»	
	Сведения о владельце ЦЭП МЭИ	
	Владелец	Пикина Г.А.
	Идентификатор	Rdee8d0ce-PikinaGA-58adae29

(подпись)

Г.А. Пикина

(расшифровка
подписи)

СОГЛАСОВАНО:

Руководитель
образовательной
программы

(должность, ученая степень, ученое
звание)

	Подписано электронной подписью ФГБОУ ВО «НИУ «МЭИ»	
	Сведения о владельце ЦЭП МЭИ	
	Владелец	Мезин С.В.
	Идентификатор	R420ae592-MezinSV-dc40cfee

(подпись)

С.В. Мезин

(расшифровка
подписи)

Заведующий
выпускающей кафедры

(должность, ученая степень, ученое
звание)

	Подписано электронной подписью ФГБОУ ВО «НИУ «МЭИ»	
	Сведения о владельце ЦЭП МЭИ	
	Владелец	Черняев А.Н.
	Идентификатор	R7a97f450-ChernyaevAN-b37575e

(подпись)

А.Н. Черняев

(расшифровка
подписи)

ОБЩАЯ ЧАСТЬ

Оценочные материалы по дисциплине предназначены для оценки: достижения обучающимися запланированных результатов обучения по дисциплине, этапа формирования запланированных компетенций и уровня освоения дисциплины.

Оценочные материалы по дисциплине включают оценочные средства для проведения мероприятий текущего контроля успеваемости и промежуточной аттестации.

Формируемые у обучающегося компетенции:

1. ПК-2 Способен участвовать в организации разработки, внедрения и сопровождения АСУТП, разработке мероприятий по повышению качества АСУ ТП и её элементов

ИД-4 Применяет методы получения, сравнительного анализа моделей различной степени приближения и выбора наилучшей модели в зависимости от ее назначения

и включает:

для текущего контроля успеваемости:

Форма реализации: Допуск к лабораторной работе

1. Введение. Основные понятия математического моделирования. Принципы построения моделей. (Лабораторная работа)

2. Модели гидродинамических процессов. Обобщенная математическая модель теплообменников . (Лабораторная работа)

3. Модели оборудования ТЭС и АЭС. (Лабораторная работа)

4. Модели одномерного потока. Модели передающей тепло стенки. (Лабораторная работа)

БРС дисциплины

2 семестр

Раздел дисциплины	Веса контрольных мероприятий, %				
	Индекс КМ:	КМ-1	КМ-2	КМ-3	КМ-4
	Срок КМ:	4	8	12	15
Введение. Основные понятия математического моделирования					
Введение. Основные понятия математического моделирования		+	+	+	
Принципы построения математических моделей					
Принципы построения математических моделей		+	+	+	
Модели одномерного однофазного потока					
Модели одномерного однофазного потока		+	+	+	+
Модели теплопередающей стенки					
Модели теплопередающей стенки		+	+	+	+

Модели гидродинамических процессов				
Модели гидродинамических процессов		+	+	+
Обобщенная математическая модель теплообменников				
Обобщенная математическая модель теплообменников		+	+	+
Математическое моделирование процессов оборудования ТЭС				
Математическое моделирование процессов оборудования ТЭС	+	+	+	+
Математическое моделирование процессов оборудования АЭС				
Математическое моделирование процессов оборудования АЭС	+	+	+	+
Вес КМ:	25	25	25	25

\$Общая часть/Для промежуточной аттестации\$

БРС курсовой работы/проекта

2 семестр

Раздел дисциплины	Веса контрольных мероприятий, %				
	Индекс КМ:	КМ-1	КМ-2	КМ-3	КМ-4
	Срок КМ:	4	8	12	15
Расчет КЧХ потока внутри труб		+			
Расчет КЧХ стенки			+		
Расчет статики теплообменной поверхности				+	
Расчет КЧХ теплообменной поверхности					+
Вес КМ:		20	20	30	30

СОДЕРЖАНИЕ ОЦЕНОЧНЫХ СРЕДСТВ ТЕКУЩЕГО КОНТРОЛЯ

I. Оценочные средства для оценки запланированных результатов обучения по дисциплине, соотнесенных с индикаторами достижения компетенций

Индекс компетенции	Индикатор	Запланированные результаты обучения по дисциплине	Контрольная точка
ПК-2	ИД-4ПК-2 Применяет методы получения, сравнительного анализа моделей различной степени приближения и выбора наилучшей модели в зависимости от ее назначения	<p>Знать:</p> <p>влияние технологических особенностей и режимов работы теплообменных устройств на структуру и характеристики математической модели, способы сравнительного анализа моделей различной степени приближения</p> <p>принципы и методы получения моделей теплотехнических объектов, способы упрощения моделей с анализом влияния допущений на точность модели</p> <p>Уметь:</p> <p>выбирать наилучшую математическую модель в зависимости от ее назначения</p> <p>применять методы</p>	<p>Введение. Основные понятия математического моделирования.</p> <p>Принципы построения моделей. (Лабораторная работа)</p> <p>Модели одномерного потока. Модели передающей тепло стенки. (Лабораторная работа)</p> <p>Модели гидродинамических процессов. Обобщенная математическая модель теплообменников . (Лабораторная работа)</p> <p>Модели оборудования ТЭС и АЭС. (Лабораторная работа)</p>

		математического моделирования, теоретического и экспериментального исследования при математическом моделировании объектов управления	
--	--	---	--

II. Содержание оценочных средств. Шкала и критерии оценивания

КМ-1. Введение. Основные понятия математического моделирования.

Принципы построения моделей.

Формы реализации: Допуск к лабораторной работе

Тип контрольного мероприятия: Лабораторная работа

Вес контрольного мероприятия в БРС: 25

Процедура проведения контрольного мероприятия: Группа разделена на бригады для выполнения работы. Происходит устный опрос бригады на тему занятия.

Краткое содержание задания:

Работа ориентирована на проверку основных понятий математического моделирования

Контрольные вопросы/задания:

Знать: принципы и методы получения моделей теплотехнических объектов, способы упрощения моделей с анализом влияния допущений на точность модели	1. Основные понятия математического моделирования? Ответ: процесс, при котором описание объекта осуществляется на языке математики, а исследование модели проводится с использованием тех или иных математических методов. 2. Классификация моделей? Ответ: распределенные и сосредоточенные, линейные и нелинейные, статические и динамические. 3. Способы представления математических моделей? Ответ: системой дифференциальных уравнений, векторно-матричной формой, структурными схемами, сигнальными графами.
Уметь: выбирать наилучшую математическую модель в зависимости от ее назначения	1. Получить передаточные функции и построить графики изменения расхода и температуры воды на входе в котел 2. Разобрать СП модель трубопровода питательной воды в линейном приближении 3. Как изменится вид переходной характеристики по температуре воды, если рассматривается распределенная модель поток в трубопроводе

Описание шкалы оценивания:

Оценка: зачтено

Описание характеристики выполнения знания:

Оценка: не зачтено

Описание характеристики выполнения знания:

КМ-2. Модели одномерного потока. Модели передающей тепло стенки.

Формы реализации: Допуск к лабораторной работе

Тип контрольного мероприятия: Лабораторная работа

Вес контрольного мероприятия в БРС: 25

Процедура проведения контрольного мероприятия: Группа разделена на бригады для выполнения работы. Происходит устный опрос бригады на тему занятия.

Краткое содержание задания:

Работа ориентирована на проверку моделей одномерного потока и модели передающей тепло стенки.

Контрольные вопросы/задания:

Знать: влияние технологических особенностей и режимов работы теплообменных устройств на структуру и характеристики математической модели, способы сравнительного анализа моделей различной степени приближения	1. В чем заключается метод двойного преобразования Лапласа?
Знать: принципы и методы получения моделей теплотехнических объектов, способы упрощения моделей с анализом влияния допущений на точность модели	1. Модели тепловых процессов одномерного однофазного потока? 2. Перечислите статические и динамические характеристики различных моделей потока. Ответ: с распределенными и сосредоточенными параметрами, точечные и многоточечные.
Уметь: применять методы математического моделирования, теоретического и экспериментального исследования при математическом моделировании объектов управления	1. Определить передаточную функцию и динамические характеристики канала 2. Разобрать СП модель подогревателя в линейном приближении

Описание шкалы оценивания:

Оценка: зачтено

Описание характеристики выполнения знания:

Оценка: не зачтено

Описание характеристики выполнения знания:

КМ-3. Модели гидродинамических процессов. Обобщенная математическая модель теплообменников .

Формы реализации: Допуск к лабораторной работе

Тип контрольного мероприятия: Лабораторная работа

Вес контрольного мероприятия в БРС: 25

Процедура проведения контрольного мероприятия: Группа разделена на бригады для выполнения работы. Происходит устный опрос бригады на тему занятия.

Краткое содержание задания:

Работа ориентирована на построение моделей гидродинамических процессов и обобщенной математической модели теплообменников .

Контрольные вопросы/задания:

Знать: влияние технологических особенностей и режимов работы теплообменных устройств на структуру и характеристики математической модели, способы сравнительного анализа моделей различной степени приближения	<p>1.Виды теплообменников:</p> <p>Ответ: конвективные и радиационные, прямоточные и противоточные, с однофазными и двухфазными теплоносителями</p> <p>2.Выбор метода решения модели теплообменника</p>
Знать: принципы и методы получения моделей теплотехнических объектов, способы упрощения моделей с анализом влияния допущений на точность модели	1.Опишите модели гидродинамических процессов несжимаемых, слабо сжимаемых и сжимаемых потоков
Уметь: выбирать наилучшую математическую модель в зависимости от ее назначения	<p>1.Разработать СП модель подогревателя в линейном приближении</p> <p>2.Определить передаточную функцию и динамические характеристики канала</p>

Описание шкалы оценивания:*Оценка: зачтено**Описание характеристики выполнения знания:**Оценка: не зачтено**Описание характеристики выполнения знания:***КМ-4. Модели оборудования ТЭС и АЭС.****Формы реализации:** Допуск к лабораторной работе**Тип контрольного мероприятия:** Лабораторная работа**Вес контрольного мероприятия в БРС:** 25**Процедура проведения контрольного мероприятия:** Группа разделена на бригады для выполнения работы. Происходит устный опрос бригады на тему занятия.**Краткое содержание задания:**

Работа ориентирована на описание моделей ТЭС и АЭС

Контрольные вопросы/задания:

Знать: влияние технологических особенностей и режимов работы теплообменных устройств на структуру и характеристики математической модели, способы сравнительного анализа моделей различной степени приближения	<p>1.Динамические характеристики различных поверхностей котла?</p> <p>2.В чем особенности моделирования динамики циркуляционного контура?</p> <p>3.Опишите структуру математической модели энергоблока с реактором ВВЭР</p>
Уметь: применять методы математического моделирования, теоретического и экспериментального исследования при математическом моделировании	<p>1.Разработать линейную модель объекта, состоящую из РП модели потока и точечных моделей труб и корпуса</p> <p>2.Получить передаточную функцию и динамические характеристики канала “радиационный поток – температура потока в среднем сечении трубы”</p>

объектов управления	
---------------------	--

Описание шкалы оценивания:

Оценка: зачтено

Описание характеристики выполнения знания:

Оценка: не зачтено

Описание характеристики выполнения знания:

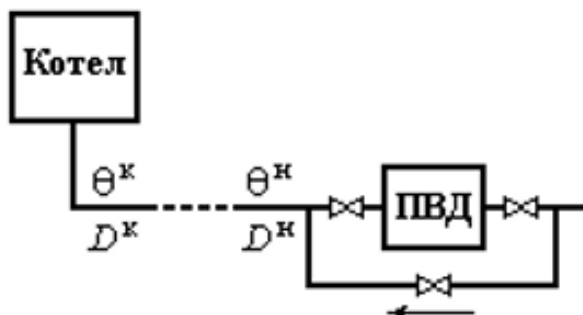
СОДЕРЖАНИЕ ОЦЕНОЧНЫХ СРЕДСТВ ПРОМЕЖУТОЧНОЙ АТТЕСТАЦИИ

2 семестр

Форма промежуточной аттестации: Экзамен

Пример билета

Задача



В линии питательной воды аварийно отключился подогреватель высокого давления (ПВД). В результате на входе в трубопровод ступенчатым образом изменились расход и температура воды.

1. Разработать СП модель трубопровода питательной воды в линейном приближении. Считать коэффициент теплоотдачи, плотность воды и теплоемкость постоянными. Потерями тепла в окружающую среду пренебречь.
2. Получить передаточные функции и построить графики изменения расхода и температуры воды на входе в котел.
3. Как изменится вид переходной характеристики по температуре воды, если рассматривается распределенная модель потока в трубопроводе?

Вопросы

1. Какие процессы в теплообменнике описывает данная система уравнений?

$$V \frac{\partial \rho}{\partial t} + \frac{\partial D}{\partial z} = 0;$$

$$\frac{\partial P}{\partial z} + \xi \frac{D^2}{\rho} = 0.$$

2. Запишите для системы предыдущего вопроса уравнения модели статики.
3. Перечислите допущения, принятые для уравнения

$$\left[\frac{\partial P}{\partial z} + \xi \frac{D^2}{\rho} = 0 \right]$$

4. Какому каналу и каким моделям соответствуют передаточные функции

$$W_1(p) = \frac{1}{\tau p + 1 + St} \quad \text{и} \quad W_2(p, s) = \frac{1}{\tau p + s + St} ?$$

5. Какой закон физики отражает данное уравнение:

$$= V\rho \frac{\partial i}{\partial t} + D \frac{\partial i}{\partial z} = \alpha H(\vartheta - \theta) ?$$

6. Классифицируйте модель, представленную уравнением

$$\tau \frac{\partial \Delta \theta}{\partial t} + \frac{\partial \Delta \theta}{\partial z} + St \Delta \theta = St \Delta \vartheta - k_D \Delta D .$$

7. Для преобразованной по Лапласу системы уравнений

$$\begin{cases} \theta_2^*(p) = W_2(p)\theta_2^*(p) + St_2 W_2(p)\vartheta(p) - k_{D2} W_2(p)D_2(p); \\ \vartheta(p) = k_1 W_m(p)\theta_{1s}(p) + k_2 W_m(p)\theta_2^*(p) \end{cases}$$

построить сигнальный граф и найти передаточную функцию теплообменника по каналу

8. Постройте линейную модель уравнения

$$\Gamma \rho_m c_m \delta \frac{d\vartheta}{dt} = \alpha_1(\theta_1 - \vartheta) - \alpha_2(\vartheta - \theta_2);$$

, учитывающую нелинейность зависимости (k и m константы).

9. Когда целесообразно применять двойное преобразование Лапласа?

10. Покажите на примере годографов КЧХ потока, что СП модель дает низкую точность по сравнению с РП моделью.

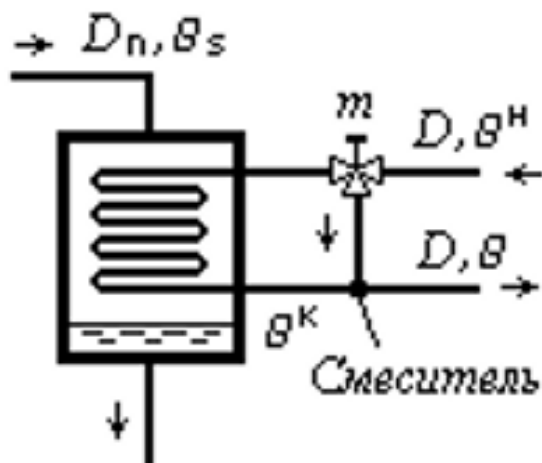
Процедура проведения

Проводится в письменной форме по билетам в виде подготовки и изложения развернутого ответа. Время на выполнение экзаменационного подготовку ответа – 60 минут.

1. Перечень компетенций/индикаторов и контрольных вопросов проверки результатов освоения дисциплины

1. Компетенция/Индикатор: ИД-4ПК-2 Применяет методы получения, сравнительного анализа моделей различной степени приближения и выбора наилучшей модели в зависимости от ее назначения

Вопросы, задания



1. Трехходовой клапан с линейной расходной характеристикой изменяет соотношение подогреваемого и холодного потоков воды, поступающих в смеситель. Подогрев воды осуществляется за счет конденсации греющего пара, находящегося на линии насыщения при постоянном давлении. Корпус подогревателя выполнен из теплоизолирующего материала.
 1. Разработать СП модель подогревателя в линейном приближении. Считать давление пара, коэффициент теплоотдачи, плотность и теплоемкость воды постоянными. Потерями тепла в окружающую среду пренебречь.
 2. Определить передаточную функцию и динамические характеристики канала
 3. Как изменится вид переходной характеристики канала, если рассматривается распределенная модель потока воды в подогревателе?
 - 2.Какая модель необходима для исследования аварийных режимов?
 - 3.Какое допущение обычно принимается при описании радиационного теплообменника?
 - 4.Какая модель необходима для исследования режимов пуска?
 - 5.В чем заключается особенность расчета статического распределения температур противоточного конвективного теплообменника с однофазными теплоносителями?
 - 6.Можно ли использовать модель проточного КТО для расчета противоточного экономайзера котла?

Материалы для проверки остаточных знаний

- 1.Что такое математическое моделирование объекта?

Ответы:

- а) условное описание объекта
- б) строительство объекта
- в) построение модели, обладающей свойствами, подобными свойствам рассматриваемой системы и записанной в виде символов с помощью системы математических соотношений

Верный ответ: ответ: в

2. Что представлено в данной формуле?

$$St = \frac{\alpha H}{c_p D}$$

Ответы:

- а) число Стентона
- б) температура теплопередающей стенки
- в) температура нарезного теплоносителя

Верный ответ: ответ: а

3. Что представлено в данной формуле?

$$\tau_2 = \frac{V_2 \cdot \rho_2}{D_2}$$

Ответы:

- а) постоянная времени потока, равная времени прохождения потока по трубе
- б) температура теплопередающей стенки
- в) температура нарезного теплоносителя

Верный ответ: ответ: а

4. Какое уравнение представлено ниже?

$$V_2 \cdot \rho_2 \cdot c_{p2} \cdot \frac{\partial \theta_2}{\partial t} + D_2 \cdot c_{p2} \cdot \frac{\partial \theta_2}{\partial z_H} = -q_2 \cdot H_2$$

Ответы:

- а) уравнение сохранения массы
- б) уравнение сохранения энергии
- в) уравнения количества движения

Верный ответ: ответ: б

5. Какое уравнение представлено ниже?

$$V_2 \cdot \frac{\partial \rho_2}{\partial t} + \frac{\partial D_2}{\partial z_H} = 0$$

Ответы:

- а) уравнение сохранения массы
- б) уравнение сохранения энергии
- в) уравнения количества движения

Верный ответ: ответ: а

6. Какое уравнение представлено ниже?

$$\frac{\partial P_2}{\partial z_H} + \xi_2 \cdot \frac{D_2^2}{\rho_2} = 0$$

Ответы:

- а) уравнение сохранения массы
- б) уравнение сохранения энергии
- в) уравнения количества движения

Верный ответ: ответ: в

II. Описание шкалы оценивания

Оценка: 5

Нижний порог выполнения задания в процентах: 90

Описание характеристики выполнения знания: Оценка «ОТЛИЧНО» выставляется студенту, правильно выполнившему практическое задание, который показал при ответе на вопросы экзаменационного билета и на дополнительные вопросы, что владеет материалом изученной дисциплины, свободно применяет свои знания для объяснения различных явлений и решения задач.

Оценка: 4

Нижний порог выполнения задания в процентах: 80

Описание характеристики выполнения знания: Оценка «ХОРОШО» выставляется студенту, правильно выполнившему практическое задание и в основном правильно ответившему на вопросы экзаменационного билета и на дополнительные вопросы, но допустившему при этом не принципиальные ошибки.

Оценка: 3

Нижний порог выполнения задания в процентах: 70

Описание характеристики выполнения знания: Оценка «УДОВЛЕТВОРИТЕЛЬНО» выставляется студенту, который в ответах на вопросы экзаменационного билета допустил существенные и даже грубые ошибки, но затем исправил их сам, а также не выполнил практическое задание из экзаменационного билета, но либо наметил правильный путь его выполнения, либо по указанию экзаменатора решил другую задачу из того же раздела дисциплины.

III. Правила выставления итоговой оценки по курсу

0,2x(среднеарифметическая оценка за лабораторные работы и опросы) + 0,3 x оценка за курсовую работу + 0,5 x оценка на экзамене.)

Для курсового проекта/работы:

2 семестр

Форма проведения: Защита КП/КР

I. Процедура защиты КП/КР

1. Составить структурную схему математической модели заданного объекта (Л.1, § 5.1 или Л.2, § 4.1). 2. Представить таблицу исходных данных. 3. Записать исходные нелинейные уравнения динамики для а) основного теплоносителя (внутри труб); б) теплопередающей стенки; в) наружного теплоносителя (Л.1, § 5.1 или Л.2, § 4.1). 4. Перечислить принятые допущения при выводе уравнений п. 3. (Л.1, § 1.4 или Л.2, § 1.3). 5. Записать уравнение энергии основного теплоносителя а) в линейном распределенном приближении; б) в линейном точечном приближении. Получить передаточные функции и КЧХ моделей основного теплоносителя по заданным преподавателем каналам. Составить программу и выполнить расчеты на ЭВМ (Л.1, §§ 2.1, 2.2 или Л.2, §§ 2.1, 2.4). 6. Выполнить аналогичное п. 5 задание для теплопередающей стенки труб. (Л.1, § 3.3; Л.2, §§ 3.1—3.3; Л.4). 7. Получить из исходной системы уравнений модель статики объекта. Перечислить до-полнительно принятые упрощения (Л.1, § 5.3, § 5.4—5.6). Составить программу и рассчитать на ЭВМ распределение по длине параметров по задан-ным преподавателем каналам. Выполнить аналогичные расчеты с помощью программного обеспечения КВЛ АСУ ТП. Сравнить результаты. Сделать выводы. 8. Записать модель заданного объекта в целом в линейном распределенном приближе-нии при согласованных с преподавателем допущениях (Л.1, § 5.4—5.6; Л.2 и Л.3). Получить передаточные функции и выражения для КЧХ заданных каналов. Составить программу и рассчитать на ЭВМ частотные характеристики каналов. Построить годографы КЧХ. Выполнить аналогичные расчеты с помощью программного обеспечения КВЛ АСУ ТП. Сравнить результаты расчетов. Сделать выводы. 9. Получить математическую модель объекта в точечном линейном приближении (Л.1, §§ 5.4—5.6; Л.2, § 4.3; Л.3 и Л.4). Составить программу и рассчитать на ЭВМ КЧХ точечной модели аналогичных п. 8 каналов. Построить годографы КЧХ. Выполнить сравнение динамики распределенной и точечной модели. Сделать выводы.

II. Описание шкалы оценивания

Оценка: зачтено

Описание характеристики выполнения знания:

Оценка: не зачтено

Описание характеристики выполнения знания:

III. Правила выставления итоговой оценки по курсу