

**Министерство науки и высшего образования РФ
Федеральное государственное бюджетное образовательное учреждение
высшего образования
«Национальный исследовательский университет «МЭИ»**

Направление подготовки/специальность: 13.04.01 Теплоэнергетика и теплотехника

Наименование образовательной программы: Теплотехника и малая распределенная энергетика

Уровень образования: высшее образование - магистратура

Форма обучения: Очная

**Оценочные материалы
по дисциплине
Теплогенерирующие установки**

**Москва
2023**

ОЦЕНОЧНЫЕ МАТЕРИАЛЫ РАЗРАБОТАЛ:

Преподаватель

(должность)

	Подписано электронной подписью ФГБОУ ВО «НИУ «МЭИ»	
	Сведения о владельце ЦЭП МЭИ	
	Владелец	Шацких Ю.В.
	Идентификатор	R6ca75b8e-ShatskikhYV-f045f12f

(подпись)

Ю.В.

Шацких

(расшифровка
подписи)

СОГЛАСОВАНО:

Руководитель
образовательной
программы

(должность, ученая степень, ученое
звание)

	Подписано электронной подписью ФГБОУ ВО «НИУ «МЭИ»	
	Сведения о владельце ЦЭП МЭИ	
	Владелец	Шацких Ю.В.
	Идентификатор	R6ca75b8e-ShatskikhYV-f045f12f

(подпись)

Ю.В.

Шацких

(расшифровка
подписи)

Заведующий
выпускающей кафедры

(должность, ученая степень, ученое
звание)

	Подписано электронной подписью ФГБОУ ВО «НИУ «МЭИ»	
	Сведения о владельце ЦЭП МЭИ	
	Владелец	Шацких Ю.В.
	Идентификатор	R6ca75b8e-ShatskikhYV-f045f12f

(подпись)

Ю.В.

Шацких

(расшифровка
подписи)

ОБЩАЯ ЧАСТЬ

Оценочные материалы по дисциплине предназначены для оценки: достижения обучающимися запланированных результатов обучения по дисциплине, этапа формирования запланированных компетенций и уровня освоения дисциплины.

Оценочные материалы по дисциплине включают оценочные средства для проведения мероприятий текущего контроля успеваемости и промежуточной аттестации.

Формируемые у обучающегося компетенции:

1. ПК-2 Способность участвовать в принятии технологических и проектных решений при проектировании объектов профессиональной деятельности

ИД-1 Способен участвовать в сборе и анализе данных для оценки и планирования теплотребления объекта

ИД-2 Знает тепловые схемы объектов профессиональной деятельности, конструкции и характеристики применяемого в них оборудования

ИД-3 Использует современные методики расчета параметров и выбора серийного оборудования объектов профессиональной деятельности в соответствии с нормативной документацией

и включает:

для текущего контроля успеваемости:

Форма реализации: Билеты (письменный опрос)

1. КМ-1 Тест № 1 «Органическое топливо: состав, характеристики, теплота сгорания» (Тестирование)

2. КМ-5: Тест № 3 «Нормативные требования к проектированию теплогенерирующих установок» (Тестирование)

Форма реализации: Выступление (доклад)

1. КМ-2: Коллоквиум № 1 «Типы и конструкции теплогенерирующих установок» (Коллоквиум)

Форма реализации: Письменная работа

1. КМ-4: Тест № 2 «Схемы теплогенерирующих установок» (Тестирование)

Форма реализации: Устная форма

1. КМ-3: Коллоквиум № 2 «Типы и конструкции вспомогательного оборудования котельной» (Коллоквиум)

БРС дисциплины

2 семестр

Раздел дисциплины	Веса контрольных мероприятий, %					
	Индекс КМ:	КМ-1	КМ-2	КМ-3	КМ-4	КМ-5
	Срок КМ:	4	8	10	13	15
Топливо и топочные устройства						
Источники тепловой энергии систем теплоснабжения	+					

Процессы горения топлива, топочные и горелочные устройства	+				
Конструкции и работа теплогенерирующих установок					
Конструкции и работа теплогенерирующих установок		+			
Вспомогательное оборудование теплогенерирующих установок					
Водное хозяйство и водный режим паровых и водогрейных котлов			+		
Топливное хозяйство и золошлакоудаление			+		
Тягодутьевые устройства. Дымовые трубы			+		
Тепловые схемы теплогенерирующих установок					
Тепловые схемы теплогенерирующих установок				+	
Основы проектирования котельных					
Основы проектирования котельных. Автономное теплоснабжение зданий					+
Охрана окружающей среды от вредных выбросов теплогенераторов					+
Вес КМ:	10	30	30	15	15

§Общая часть/Для промежуточной аттестации§

БРС курсовой работы/проекта

2 семестр

Раздел дисциплины	Веса контрольных мероприятий, %				
	Индекс КМ:	КМ-1	КМ-2	КМ-3	КМ-4
	Срок КМ:	4	8	12	16
Анализ исходных данных. Обоснование выбора тепловой схемы котельной		+			
Определение тепловых нагрузок потребителей. Выбор основного оборудования		+			
Расчет тепловой схемы котельной			+		
Выбор водоподготовительной установки				+	
Выбор водоподготовительной установки				+	
Выбор водоподготовительной установки				+	
Чертеж схемы котельной. Оформление пояснительной записки					+
Вес КМ:		15	20	35	30

СОДЕРЖАНИЕ ОЦЕНОЧНЫХ СРЕДСТВ ТЕКУЩЕГО КОНТРОЛЯ

I. Оценочные средства для оценки запланированных результатов обучения по дисциплине, соотнесенных с индикаторами достижения компетенций

Индекс компетенции	Индикатор	Запланированные результаты обучения по дисциплине	Контрольная точка
ПК-2	ИД-1ПК-2 Способен участвовать в сборе и анализе данных для оценки и планирования теплоснабжения объекта	Знать: основные источники тепловой энергии для систем теплоснабжения Уметь: рассчитывать материальный баланс процесса горения органического топлива; определять тепловую нагрузку источника теплоты	КМ-1 Тест № 1 «Органическое топливо: состав, характеристики, теплота сгорания» (Тестирование)
ПК-2	ИД-2ПК-2 Знает тепловые схемы объектов профессиональной деятельности, конструкции и характеристики применяемого в них оборудования	Знать: тепловые схемы теплогенерирующих установок конструкции теплогенерирующих установок, их основные элементы и принцип действия; Уметь: составлять материальный и тепловой балансы элементов тепловых схем	КМ-2: Коллоквиум № 1 «Типы и конструкции теплогенерирующих установок» (Коллоквиум) КМ-4: Тест № 2 «Схемы теплогенерирующих установок» (Тестирование)

		теплогенерирующих установок, определять показатели эффективности теплогенерирующих установок	
ПК-2	ИД-3 _{ПК-2} Использует современные методики расчета параметров и выбора серийного оборудования объектов профессиональной деятельности в соответствии с нормативной документацией	<p>Знать:</p> <p>требования нормативных документов по проектированию и строительству теплогенерирующих установок</p> <p>оборудование систем водоснабжения, топливо- и воздухоподачи, золо- и шлакоудаления, удаления дымовых газов котельной; методы снижения вредного воздействия теплогенерирующих установок на окружающую среду</p> <p>Уметь:</p> <p>выбирать основное и вспомогательное оборудование теплогенерирующих установок</p> <p>выполнять тепловые схемы теплогенерирующих установок согласно требованиям нормативной документации</p>	<p>КМ-3: Коллоквиум № 2 «Типы и конструкции вспомогательного оборудования котельной» (Коллоквиум)</p> <p>КМ-4: Тест № 2 «Схемы теплогенерирующих установок» (Тестирование)</p> <p>КМ-5: Тест № 3 «Нормативные требования к проектированию теплогенерирующих установок» (Тестирование)</p>

II. Содержание оценочных средств. Шкала и критерии оценивания

КМ-1. КМ-1 Тест № 1 «Органическое топливо: состав, характеристики, теплота сгорания»

Формы реализации: Билеты (письменный опрос)

Тип контрольного мероприятия: Тестирование

Вес контрольного мероприятия в БРС: 10

Процедура проведения контрольного мероприятия: Студентам дается тест, состоящий из 10 вопросов

Краткое содержание задания:

В тест входят вопросы по разделу 1. Топливо и топочные устройства

Контрольные вопросы/задания:

Знать: основные источники тепловой энергии для систем теплоснабжения	<p>1.1. Какие устройства можно отнести к паровым котельным агрегатам?</p> <table border="1"><tr><td>a. Любое устройство, предназначенное для выработки водяного пара давлением выше атмосферного</td></tr><tr><td>b. Устройство, предназначенное для выработки водяного пара давлением выше атмосферного за счет теплоты, полученной при сжигании топлива</td></tr><tr><td>c. Устройство, предназначенное для утилизации теплоты дымовых газов, полученных при сжигании топлива</td></tr></table> <p>2.1. Укажите правильный состав дымовых газов при теоретическом расходе воздуха</p> <table border="1"><tr><td>a. H_2O, CO_2, N_2, SO_2</td></tr><tr><td>b. H_2O, CO_2, N_2, O_2</td></tr><tr><td>c. H_2O, CO_2, SO_2, O_2</td></tr></table>	a. Любое устройство, предназначенное для выработки водяного пара давлением выше атмосферного	b. Устройство, предназначенное для выработки водяного пара давлением выше атмосферного за счет теплоты, полученной при сжигании топлива	c. Устройство, предназначенное для утилизации теплоты дымовых газов, полученных при сжигании топлива	a. H_2O, CO_2, N_2, SO_2	b. H_2O, CO_2, N_2, O_2	c. H_2O, CO_2, SO_2, O_2
a. Любое устройство, предназначенное для выработки водяного пара давлением выше атмосферного							
b. Устройство, предназначенное для выработки водяного пара давлением выше атмосферного за счет теплоты, полученной при сжигании топлива							
c. Устройство, предназначенное для утилизации теплоты дымовых газов, полученных при сжигании топлива							
a. H_2O, CO_2, N_2, SO_2							
b. H_2O, CO_2, N_2, O_2							
c. H_2O, CO_2, SO_2, O_2							
Уметь: рассчитывать материальный баланс процесса горения органического топлива; определять тепловую нагрузку источника теплоты	1. Рассчитать количество воздуха горения для жидкого топлива следующего состава: C=85%; H=12%; W=0,5%; N=0,5%, S=1%; A=1%						

Описание шкалы оценивания:

Оценка: 5

Нижний порог выполнения задания в процентах: 90

Описание характеристики выполнения знания: Оценка "отлично" выставляется если задание выполнено в полном объеме или выполнено преимущественно верно

Оценка: 4

Нижний порог выполнения задания в процентах: 80

Описание характеристики выполнения знания: Оценка "хорошо" выставляется если большинство вопросов раскрыто. выбрано верное направление для решения задач

Оценка: 3

Нижний порог выполнения задания в процентах: 60

Описание характеристики выполнения знания: Оценка "удовлетворительно" выставляется если задание преимущественно выполнено

КМ-2. КМ-2: Коллоквиум № 1 «Типы и конструкции теплогенерирующих установок»

Формы реализации: Выступление (доклад)

Тип контрольного мероприятия: Коллоквиум

Вес контрольного мероприятия в БРС: 30

Процедура проведения контрольного мероприятия: Студенту выдается задание: подготовить доклад по одной из конструкций современных теплогенерирующих установок. На аудиторном практическом занятии организуется коллоквиуму, на котором каждый студент выступает со своим докладом, остальные студенты задают вопросы по докладу. Преподаватель инициирует дискуссию о достоинствах и недостатках той или иной конструкции теплогенерирующих установок

Краткое содержание задания:

На коллоквиуме каждый студент выступает с докладом о той или иной конструкции теплогенерирующей установки. Отвечает на вопросы других студентов и преподавателя по теме доклада

Контрольные вопросы/задания:

Знать: конструкции теплогенерирующих установок, их основные элементы и принцип действия;	1. Принцип работы и конструкция пиролизных котлов 2. Принцип работы и конструкция пиллетных котлов 3. Принцип работы и конструкция пиллетных котлов длительного горения
--	---

Описание шкалы оценивания:

Оценка: 5

Нижний порог выполнения задания в процентах: 90

Описание характеристики выполнения знания: Подробный доклад по заданной теме, подготовленный в виде презентации, содержащей иллюстрации и видеоролики.

Исчерпывающие ответы на вопросы по своему докладу. Активное участие в дискуссии по докладам других студентов

Оценка: 4

Нижний порог выполнения задания в процентах: 80

Описание характеристики выполнения знания: Подробный доклад по заданной теме, подготовленный в виде презентации, содержащей иллюстрации. Исчерпывающие ответы на вопросы по своему докладу. Пассивное участие в дискуссии по докладам других студентов

Оценка: 3

Нижний порог выполнения задания в процентах: 60

Описание характеристики выполнения знания: Доклад по заданной теме, подготовленный в виде презентации, содержащей иллюстрации. Частичные ответы на вопросы по своему докладу. Неучастие в дискуссии по докладам других студентов

КМ-3. КМ-3: Коллоквиум № 2 «Типы и конструкции вспомогательного оборудования котельной»

Формы реализации: Устная форма

Тип контрольного мероприятия: Коллоквиум

Вес контрольного мероприятия в БРС: 30

Процедура проведения контрольного мероприятия: Студенту выдается задание: подготовить доклад по одной из конструкций современных теплогенерирующих установок. На аудиторном практическом занятии организуется коллоквиуму, на котором каждый студент выступает со своим докладом, остальные студенты задают вопросы по докладу. Преподаватель инициирует дискуссию о достоинствах и недостатках той или иной конструкции теплогенерирующих установок

Краткое содержание задания:

На коллоквиуме каждый студент выступает с докладом о той или иной конструкции теплогенерирующей установки. Отвечает на вопросы других студентов и преподавателя по теме доклада

Контрольные вопросы/задания:

Знать: оборудование систем водоснабжения, топливо- и воздухоподачи, золо- и шлакоудаления, удаления дымовых газов котельной; методы снижения вредного воздействия теплогенерирующих установок на окружающую среду	1. Типы и конструкции теплообменников, применяемых для нагрева воды на нужды ГВС 2. Типы и конструкции сетевых подогревателей 3. Принцип работы и конструкция гидравлического разделителя
---	---

Описание шкалы оценивания:

Оценка: 5

Нижний порог выполнения задания в процентах: 90

Описание характеристики выполнения знания: Оценка "отлично" выставляется если задание выполнено в полном объеме или выполнено преимущественно верно

Оценка: 4

Нижний порог выполнения задания в процентах: 80

Описание характеристики выполнения знания: Оценка "хорошо" выставляется если большинство вопросов раскрыто. выбрано верное направление для решения задач

Оценка: 3

Нижний порог выполнения задания в процентах: 60

Описание характеристики выполнения знания: Оценка "удовлетворительно" выставляется если задание преимущественно выполнено

КМ-4. КМ-4: Тест № 2 «Схемы теплогенерирующих установок»

Формы реализации: Письменная работа

Тип контрольного мероприятия: Тестирование

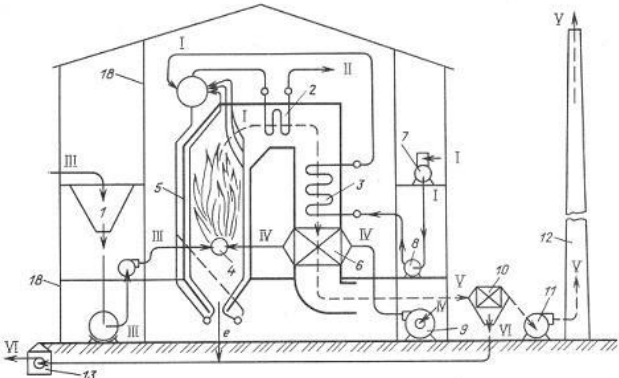
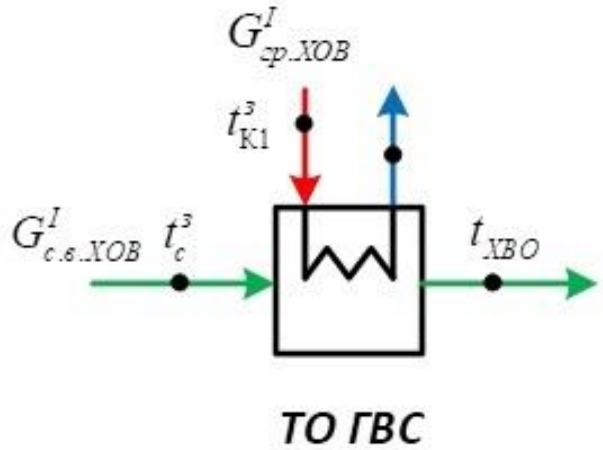
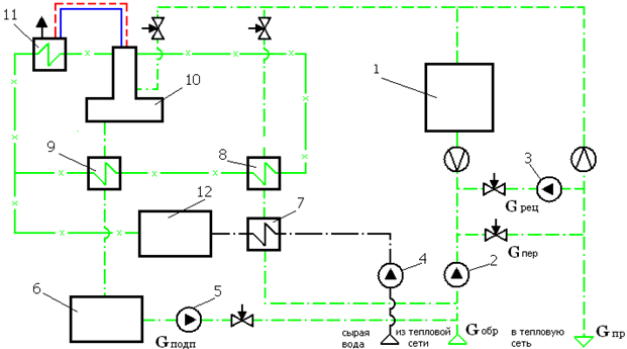
Вес контрольного мероприятия в БРС: 15

Процедура проведения контрольного мероприятия: Студентам на аудиторных практических занятиях выдается тестовое задание, состоящее из 6 вопросов с вариантами ответа

Краткое содержание задания:

В тест входят вопросы по разделам: 1. Водное хозяйство и водный режим паровых и водогрейных котлов 2. Топливное хозяйство и золошлакоудаление 3. Тягодутьевые устройства. Дымовые трубы 4. Охрана окружающей среды от вредных выбросов теплогенераторов

Контрольные вопросы/задания:

<p>Знать: тепловые схемы теплогенерирующих установок</p>	<p>1.1. Какой поток обозначен на рисунке цифрой V? а) воздух горения; б) топливо; в) дымовые газы</p> 
<p>Уметь: составлять материальный и тепловой балансы элементов тепловых схем теплогенерирующих установок, определять показатели эффективности теплогенерирующих установок</p>	<p>1. Определить расход греющего теплоносителя для подогревателя воды для горячего водоснабжения</p> 
<p>Уметь: выбирать основное и вспомогательное оборудование теплогенерирующих установок</p>	<p>1. Выберите сетевой насос при следующих параметрах: подача 6,5 т/ч, напор 26 м. вод. ст</p>
<p>Уметь: выполнять тепловые схемы теплогенерирующих установок согласно требованиям нормативной документации</p>	<p>1. Укажите основные элементы тепловой схемы котельной, обозначенные номерами с 1 по 12</p> 

Описание шкалы оценивания:

Оценка: 5

Нижний порог выполнения задания в процентах: 90

Описание характеристики выполнения знания: Оценка "отлично" выставляется если задание выполнено в полном объеме или выполнено преимущественно верно

Оценка: 4

Нижний порог выполнения задания в процентах: 80

Описание характеристики выполнения знания: Оценка "хорошо" выставляется если большинство вопросов раскрыто. выбрано верное направление для решения задач

Оценка: 3

Нижний порог выполнения задания в процентах: 60

Описание характеристики выполнения знания: Оценка "удовлетворительно" выставляется если задание преимущественно выполнено

КМ-5. КМ-5: Тест № 3 «Нормативные требования к проектированию теплогенерирующих установок»

Формы реализации: Билеты (письменный опрос)

Тип контрольного мероприятия: Тестирование

Вес контрольного мероприятия в БРС: 15

Процедура проведения контрольного мероприятия: Студентам на аудиторных проактивных занятиях выдается тестовое задание, состоящее из 10 вопросов с вариантами ответа

Краткое содержание задания:

В тест входят вопросы по разделам: 1.Охрана окружающей среды от вредных выбросов теплогенераторов 2. Основы проектирования котельных. Автономное теплоснабжение зданий

Контрольные вопросы/задания:

Знать: требования нормативных документов по проектированию и строительству теплогенерирующих установок	1.Расчетная теплопроизводительность теплогенераторных определяется заданием на проектирование как сумма: - расчетных часовых расходов тепловой энергии на отопление, вентиляцию, кондиционирование (максимальные тепловые нагрузки) и средних часовых расходов на горячее водоснабжение; - расчетных нагрузок на технологические нужды (при наличии); - при определении расчетной производительности теплогенераторной должны учитываться (при необходимости) расходы тепловой энергии на собственные нужды.
--	---

Описание шкалы оценивания:

Оценка: 5

Нижний порог выполнения задания в процентах: 90

Описание характеристики выполнения знания: Оценка "отлично" выставляется если задание выполнено в полном объеме или выполнено преимущественно верно

Оценка: 4

Нижний порог выполнения задания в процентах: 80

Описание характеристики выполнения знания: Оценка "хорошо" выставляется если большинство вопросов раскрыто, выбрано верное направление для решения задач

Оценка: 3

Нижний порог выполнения задания в процентах: 60

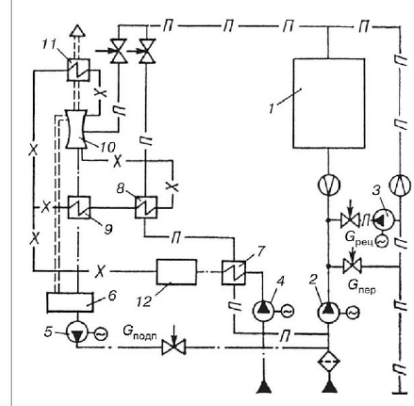
Описание характеристики выполнения знания: Оценка "удовлетворительно" выставляется если задание преимущественно выполнено

СОДЕРЖАНИЕ ОЦЕНОЧНЫХ СРЕДСТВ ПРОМЕЖУТОЧНОЙ АТТЕСТАЦИИ

2 семестр

Форма промежуточной аттестации: Экзамен

Пример билета

ФГБОУ ВО "НИУ "МЭИ" Кафедра Теоретических основ теплотехники им. М.П. Вукаловича Направление: 13.04.01 Теплотехника и теплотехника Профиль: Теплотехника и малая распределенная энергетика Дисциплина: Теплоэнергетические установки		Утверждено /зав. каф. ТОТ 23.06.2021
ЭКЗАМЕНАЦИОННЫЙ БИЛЕТ № 4		
1.	Кинетическое и диффузионное горение. Горение газообразного топлива	
2.	Особенности проектирования автономного теплоснабжения	
3.	Укажите основные элементы тепловой схемы котельной, обозначенные номерами с 1 по 12, дайте пояснения по работе котельной, изображенной на схеме	
		
Лектор дисциплины Ю.В. Шапкин		

Процедура проведения

Экзамен проводится в устной форме. В билете два теоретических вопроса и практическое задание. на подготовку к ответу студенту дается 60 мин

I. Перечень компетенций/индикаторов и контрольных вопросов проверки результатов освоения дисциплины

1. Компетенция/Индикатор: ИД-1ПК-2 Способен участвовать в сборе и анализе данных для оценки и планирования теплотребления объекта

Вопросы, задания

- 1.Невозобновляемые и возобновляемые энергетические ресурсы. Первичные и вторичные энергоресурсы. Энергетические ресурсы России. Основные виды органического топлива.
- 2.Мероприятия, направленные на уменьшение выбросов NOx.
- 3.Мероприятия, направленные на уменьшение выбросов соединений серы.
- 4.Очистка дымовых газов от золы.
- 5.Воздействие теплогенераторов на окружающую среду. Предельно допустимые концентрации (ПДК) вредных веществ в атмосферном воздухе.
- 6.Расчет горения топлива: определение объема воздуха горения, расхода и состава продуктов сгорания
- 7.Состав топлива, теплота сгорания топлива. Отношение топлива к нагреванию. Технологические характеристики топлива

Материалы для проверки остаточных знаний

- 1.1. Энергетическое топливо это:

Ответы:

- A) Топливо, которое сжигают только на энергетических установках
- B) Топливо, получаемое в энергетических установках
- C) Горючие вещества, которые намеренно сжигают, чтобы получить значительные количества теплоты
- D) Топливо, используемое в турбинных установках
- E) Нет правильного ответа

Верный ответ: C) Горючие вещества, которые намеренно сжигают, чтобы получить значительные количества теплоты

2. Воздух, вдуваемый непосредственно в топочную камеру, называется

Ответы:

- a) острый
- b) вторичный
- c) горячий
- d) первичный
- e) предварительный

Верный ответ: b) вторичный

3. Для удаления коррозионно-активных газов из химобработанной питательной воды используют:

Ответы:

- a) сепараторы;
- b) активаторы;
- c) деаэраторы;
- d) декарбонизаторы.

Верный ответ: c) деаэраторы;

4. Для умягчения подпиточной воды используют

Ответы:

- a. катионирование
- b. осветление
- c. деаэрация
- d. анионирование
- e. ультразвуковую обработку

Верный ответ: a. катионирование

5. Жесткость воды – это

Ответы:

- a) общее количество растворенных в воде веществ
- b) общее содержание в ней солей кальция и магния
- c) содержание в ней взвешенных примесей, свободно удаляемых фильтрованием
- d) общее содержание истинно растворенных примесей

Верный ответ: b) общее содержание в ней солей кальция и магния

6. Магнитная обработка воды применяется для:

Ответы:

- a) умягчения воды
- b) снижения щелочности воды
- c) удаления коррозионноактивных газов
- d) предотвращения накипеобразования
- e) снижения солесодержания воды

Верный ответ: d) предотвращения накипеобразования

2. Компетенция/Индикатор: ИД-2ПК-2 Знает тепловые схемы объектов профессиональной деятельности, конструкции и характеристики применяемого в них оборудования

Вопросы, задания

1. Жаротрубные и газотрубные котлы. Водотрубные котлы.
2. Теплогенераторы для централизованного и автономного теплоснабжения
3. Тепловой баланс котла: тепловые потери, КПД котла брутто и нетто
4. Принципиальные тепловые схемы автономных котельных.
5. Выбор основного оборудования теплогенерирующих установок
6. Блочно-модульные котельные. Крышные котельные

Материалы для проверки остаточных знаний

1. Производительность теплогенератора определяется

Ответы:

- A) Поглощением теплоты
- B) Выделением теплоты
- C) Количеством горячей воды
- D) Количеством теплоты или пара, получаемого в процессе сжигания в агрегате органического топлива
- E) Количеством поглощенной теплоты

Верный ответ: D) Количеством теплоты или пара, получаемого в процессе сжигания в агрегате органического топлива

2. Самотяга в газоходе возникает вследствие

Ответы:

- a) избыточного напора движущегося потока
- b) разности плотностей окружающего воздуха и продуктов сгорания
- c) разности скоростей окружающего воздуха и продуктов сгорания
- d) турбулентного характера движения продуктов сгорания
- e) действия вентилятора

Верный ответ: b) разности плотностей окружающего воздуха и продуктов сгорания

3. Тепловые нагрузки для расчета и выбора оборудования котельных должны определяться для характерных режимов

Ответы:

- a) максимально-зимнего, летнего
- b) наиболее холодного месяца, весеннего, летнего
- c) наиболее холодного месяца, весеннего
- d) максимально-зимнего, наиболее холодного месяца, летнего
- e) осеннего, весеннего, максимально-зимнего

Верный ответ: d) максимально-зимнего, наиболее холодного месяца, летнего

4. Низшая теплота сгорания газообразного топлива это:

Ответы:

- a) количество тепла, которое выделяется при полном сгорании 1 м³ газа, измеряется в ккал/м³ или кДж/м³. Если газ сгорает без химического недожога, то это будет высшая теплота сгорания газа ($Q_{вр}$) и наоборот – если газ сгорает с химическим недожогом, то это будет низшая теплота сгорания ($Q_{нр}$);
- б) количество тепла, которое выделяется при полном сгорании 1 м³ сухого газа, измеряется в ккал/м³ или кДж/м³. Если газ сгорает без конденсации водяных паров, которые находятся в уходящих газах, то теплоту сгорания называют низшей. Если же происходит конденсация водяных паров на хвостовых поверхностях нагрева, то теплоту сгорания называют высшей.

Верный ответ: б) количество тепла, которое выделяется при полном сгорании 1 м³ сухого газа, измеряется в ккал/м³ или кДж/м³. Если газ сгорает без конденсации водяных паров, которые находятся в уходящих газах, то теплоту сгорания называют низшей. Если же происходит конденсация водяных паров на хвостовых поверхностях нагрева, то теплоту сгорания называют высшей.

5. Экономичный коэффициент избытка воздуха в топке газового водогрейного котла равен:

Ответы:

а) $\alpha_t = 0,8 - 0,95$;

б) $\alpha_t > 1,3$;

с) $\alpha_t = 1,05 - 1,15$.

Верный ответ: с) $\alpha_t = 1,05 - 1,15$.

3. Компетенция/Индикатор: ИД-3ПК-2 Использует современные методики расчета параметров и выбора серийного оборудования объектов профессиональной деятельности в соответствии с нормативной документацией

Вопросы, задания

1. Конструкция и эксплуатация дымовых труб.
2. Тягодутьевые устройства. Регулирование производительности тягодутьевых машин.
3. Схемы работы газовоздушного тракта теплогенерирующей установки.
4. Магнитная и ультразвуковая обработка воды. Коррекционная обработка воды.
5. Расчет необходимой высоты дымовой трубы по условиям рассеивания вредных выбросов.
6. Методы удаления из воды растворенных газов.
7. Обработка воды методом ионного обмена.
8. Примеси природных вод. Показатели качества воды.
9. Потоки воды в котельной. Нормы качества воды питательной, сетевой, подпиточной воды.
10. Мембранные методы обработки воды.
11. Основные типы сточных вод, их характеристика.

Материалы для проверки остаточных знаний

1. Комплекс устройств, называемых котельной, или теплогенерирующей установкой служит для

Ответы:

А) Превращения химической энергии топлива в тепловую энергию

В) Превращения энергии воды в тепло

С) Превращения тепла в энергию воды

Д) Все ответы правильные

Е) Нет правильного ответа

Верный ответ: А) Превращения химической энергии топлива в тепловую энергию

2. В котельных первой категории должна предусматриваться установка

Ответы:

а) не более трех котлов

б) одного котла

с) не менее двух котлов

д) не более двух котлов

е) не менее трех котлов

Верный ответ: с) не менее двух котлов

3. Подпиточный насос включается в работу автоматически по:

Ответы:

а) падению давления на входе сетевого насоса;

- b) падению температуры на выходе из котла;
 - c) снижению расхода воды через котел;
 - d) перепаду давления на рециркуляционном насосе
- Верный ответ: а) падению давления на входе сетевого насоса;

4. Рециркуляционный насос включается в работу автоматически по:

Ответы:

- a) падению давления на всасе сетевого насоса;
 - b) снижению температуры воды на входе в котел;
 - c) падению давления в котле;
 - d) снижению расхода воды через котел
- Верный ответ: b) снижению температуры воды на входе в котел;

II. Описание шкалы оценивания

Оценка: 5

Нижний порог выполнения задания в процентах: 90

Описание характеристики выполнения знания: Оценка «отлично» заслуживает студент, обнаруживший всестороннее, систематическое и глубокое знание материалов изученной дисциплины, умение свободно выполнять задания, предусмотренные программой, усвоивший основную и знакомый с дополнительной литературой, рекомендованной программой. Как правило, оценка «отлично» выставляется студенту, проявившему творческие способности в понимании, изложении и использовании материалов изученной дисциплины, безупречно ответившему не только на вопросы билета, но и на дополнительные вопросы в рамках основной программы дисциплины экзамена, правильно выполнившему практическое задание

Оценка: 4

Нижний порог выполнения задания в процентах: 80

Описание характеристики выполнения знания: оценки «хорошо» заслуживает студент, обнаруживший полное знание материала изученной дисциплины, успешно выполняющий предусмотренные в программе задания, усвоивший основную литературу, рекомендованную в программе. Как правило, оценка «хорошо» выставляется студенту, показавшему систематический характер знаний по дисциплине, ответившему на все вопросы билета, правильно выполнившему практическое задание, но допустившему при этом принципиальные ошибки

Оценка: 3

Нижний порог выполнения задания в процентах: 60

Описание характеристики выполнения знания: Оценка «удовлетворительно» заслуживает студент, обнаруживший знание материала изученной дисциплины в объеме, необходимом для дальнейшей учебы и предстоящей работы по профессии справляющийся с выполнением заданий, предусмотренных программой, знакомый с основной литературой, рекомендованной программой. Как правило, оценка «удовлетворительно» выставляется студентам, допустившим погрешность в ответе на теоретические вопросы и/или при выполнении практических заданий, но обладающим необходимыми знаниями для их устранения под руководством преподавателя, либо неправильно выполнившему практическое задание, но по указанию экзаменатора выполнившим другие практические задания из того же раздела дисциплины

III. Правила выставления итоговой оценки по курсу

Оценка определяется в соответствии с Положением о балльно-рейтинговой системе для студентов НИУ «МЭИ» на основании семестровой и аттестационной составляющих.

Для курсового проекта/работы:

2 семестр

Форма проведения: Защита КП/КР

I. Процедура защиты КП/КР

защита проводится в комиссии из двух человек. Студент кратко рассказывает о содержании курсового проекта, опираясь на выполненный чертеж. Затем отвечает на вопросы

II. Описание шкалы оценивания

Оценка: 5

Нижний порог выполнения задания в процентах: 90

Описание характеристики выполнения знания: Расчеты выполнены верно и полностью. Выбор оборудования обоснован и верен. Чертежи полностью соответствуют расчетам и требованиям ЕСКД

Оценка: 4

Нижний порог выполнения задания в процентах: 80

Описание характеристики выполнения знания: Расчеты выполнены полностью с незначительными ошибками. Выбор оборудования обоснован и в основном верен. Чертежи полностью соответствуют расчетам и требованиям ЕСКД

Оценка: 3

Нижний порог выполнения задания в процентах: 60

Описание характеристики выполнения знания: Расчеты выполнены с ошибками, либо неполностью. Выбор оборудования не обоснован либо ошибочен. Чертежи выполнены неряшливо, с нарушением требований ЕСКД

III. Правила выставления итоговой оценки по курсу

Оценка за курсовой проект определяется в соответствии с Положением о балльно-рейтинговой системе для студентов НИУ «МЭИ»