

**Министерство науки и высшего образования РФ
Федеральное государственное бюджетное образовательное учреждение
высшего образования
«Национальный исследовательский университет «МЭИ»**

Направление подготовки/специальность: 13.04.01 Теплоэнергетика и теплотехника

Наименование образовательной программы: ТЭС: схемы, системы и агрегаты

Уровень образования: высшее образование - магистратура

Форма обучения: Очная

**Оценочные материалы
по дисциплине
Основы производства тепловой и электрической энергии на ТЭС**

**Москва
2022**

ОЦЕНОЧНЫЕ МАТЕРИАЛЫ РАЗРАБОТАЛ:

Преподаватель

(должность)

| | | |
|--|--|----------------------------|
| | Подписано электронной подписью ФГБОУ ВО «НИУ «МЭИ» | |
| | Сведения о владельце ЦЭП МЭИ | |
| | Владелец | Ильина И.П. |
| | Идентификатор | Rb7b75d71-llinaIP-12ff3095 |

(подпись)

И.П. Ильина

(расшифровка
подписи)

СОГЛАСОВАНО:

Руководитель
образовательной
программы

(должность, ученая степень, ученое
звание)

| | | |
|--|--|----------------------------|
| | Подписано электронной подписью ФГБОУ ВО «НИУ «МЭИ» | |
| | Сведения о владельце ЦЭП МЭИ | |
| | Владелец | Тупов В.Б. |
| | Идентификатор | R60d84b1b-TupovVB-da499341 |

(подпись)

В.Б. Тупов

(расшифровка
подписи)

Заведующий
выпускающей кафедры

(должность, ученая степень, ученое
звание)

| | | |
|--|--|------------------------------|
| | Подписано электронной подписью ФГБОУ ВО «НИУ «МЭИ» | |
| | Сведения о владельце ЦЭП МЭИ | |
| | Владелец | Рогалев Н.Д. |
| | Идентификатор | R618dc98f-RogalevND-c9225577 |

(подпись)

Н.Д. Рогалев

(расшифровка
подписи)

ОБЩАЯ ЧАСТЬ

Оценочные материалы по дисциплине предназначены для оценки: достижения обучающимися запланированных результатов обучения по дисциплине, этапа формирования запланированных компетенций и уровня освоения дисциплины.

Оценочные материалы по дисциплине включают оценочные средства для проведения мероприятий текущего контроля успеваемости и промежуточной аттестации.

Формируемые у обучающегося компетенции:

1. ПК-1 Способен к проектно-конструкторской деятельности в сфере тепло-энергетики и теплотехники

ИД-1 Выполняет расчеты при проектировании схем и конструкций отдельных элементов объектов профессиональной деятельности

и включает:

для текущего контроля успеваемости:

Форма реализации: Письменная работа

1. Методика конструкторского расчета тепловой схемы КЭС (Домашнее задание)
2. Методика расчета тепловой схемы КЭС. Особенности расчета тепловой схемы ТЭЦ (Тестирование)
3. Определение показателей тепловой экономичности ТЭС, пути их повышения (Контрольная работа)
4. Отпуск тепла тепловым потребителям от ТЭЦ. Способы регулирования тепловой нагрузки. Показатели тепловой экономичности ТЭЦ. (Контрольная работа)
5. Типы и классификация ТЭС, принципиальные схемы современных ТЭС и их параметры (Тестирование)
6. Элементы принципиальных тепловых схем, конструкции, расчет основных характеристик и выбор вспомогательного оборудования (Контрольная работа)

БРС дисциплины

1 семестр

| Раздел дисциплины | Веса контрольных мероприятий, % | | | | | | |
|---|---------------------------------|------|------|------|------|------|------|
| | Индекс КМ: | КМ-1 | КМ-2 | КМ-3 | КМ-4 | КМ-5 | КМ-6 |
| | Срок КМ: | 4 | 8 | 10 | 12 | 14 | 16 |
| Типы и классификация ТЭС. Показатели тепловой и общей экономичности КЭС, пути их повышения. | | | | | | | |
| Типы и классификация ТЭС. Показатели тепловой и общей экономичности КЭС, пути их повышения. | | + | + | | | + | |
| Методы расчета тепловых схем ТЭС. Методика конструкторского расчета тепло-вой схемы КЭС. Особенности расчета тепловых схем ТЭЦ. | | | | | | | |
| Методы расчета тепловых схем ТЭС. Методика конструкторского расчета тепло-вой схемы КЭС. Особенности расчета тепловых схем ТЭЦ. | | | + | + | + | + | |

| | | | | | | |
|---|----|----|----|----|----|----|
| Отпуск тепла тепловым потребителям от ТЭЦ. Способы регулирования тепловой нагрузки. Показатели тепло-вой экономичности ТЭЦ. | | | | | | |
| Отпуск тепла тепловым потребителям от ТЭЦ. Способы регулирования тепловой нагрузки. Показатели тепло-вой экономичности ТЭЦ. | + | + | + | + | + | |
| Элементы принципиальных тепловых схем, схемы включения, конструкции. Характеристика и выбор основного и вспомогательного оборудования | | | | | | |
| Элементы принципиальных тепловых схем, схемы включения, конструкции. Характеристика и выбор основного и вспомогательного оборудования | + | | | | | + |
| Вес КМ: | 10 | 20 | 10 | 15 | 20 | 25 |

\$Общая часть/Для промежуточной аттестации\$

СОДЕРЖАНИЕ ОЦЕНОЧНЫХ СРЕДСТВ ТЕКУЩЕГО КОНТРОЛЯ

I. Оценочные средства для оценки запланированных результатов обучения по дисциплине, соотнесенных с индикаторами достижения компетенций

| Индекс компетенции | Индикатор | Запланированные результаты обучения по дисциплине | Контрольная точка |
|--------------------|---|--|---|
| ПК-1 | ИД-1 _{ПК-1} Выполняет расчеты при проектировании схем и конструкций отдельных элементов объектов профессиональной деятельности | <p>Знать:</p> <p>основные показатели тепловой экономичности ТЭС (КЭС и ТЭЦ)</p> <p>основные конструктивные характеристики тепломеханического и вспомогательного оборудования ТЭС</p> <p>принципиальные схемы современных ТЭС (КЭС и ТЭЦ) их параметры методики конструкторского и поверочного расчетов принципиальных схем ТЭС</p> <p>Уметь:</p> <p>составлять принципиальные схемы КЭС (ДКД, СКД и ССКД) и ТЭЦ (промышленно-отопительных и отопительных) с обоснованием выбранных</p> | <p>Типы и классификация ТЭС, принципиальные схемы современных ТЭС и их параметры (Тестирование)</p> <p>Определение показателей тепловой экономичности ТЭС, пути их повышения (Контрольная работа)</p> <p>Методика расчета тепловой схемы КЭС. Особенности расчета тепловой схемы ТЭЦ (Тестирование)</p> <p>Методика конструкторского расчета тепловой схемы КЭС (Домашнее задание)</p> <p>Отпуск тепла тепловым потребителям от ТЭЦ. Способы регулирования тепловой нагрузки. Показатели тепловой экономичности ТЭЦ. (Контрольная работа)</p> <p>Элементы принципиальных тепловых схем, конструкции, расчет основных характеристик и выбор вспомогательного оборудования (Контрольная работа)</p> |

| | | | |
|--|--|--|--|
| | | <p>решений проводить расчеты тепловых схем ТЭС по типовым методикам, используя справочную литературу рассчитывать необходимые характеристики для выбора тепломеханического и вспомогательного оборудования ТЭС и производить его выбор, используя справочную литературу определять показатели тепловой экономичности ТЭС (КЭС и ТЭЦ)</p> | |
|--|--|--|--|

II. Содержание оценочных средств. Шкала и критерии оценивания

КМ-1. Типы и классификация ТЭС, принципиальные схемы современных ТЭС и их параметры

Формы реализации: Письменная работа

Тип контрольного мероприятия: Тестирование

Вес контрольного мероприятия в БРС: 10

Процедура проведения контрольного мероприятия: Студенты получают варианты тестов

Краткое содержание задания:

Студент должен изучить тему и ответить на вопросы теста

Контрольные вопросы/задания:

| | |
|---|--|
| Знать: принципиальные схемы современных ТЭС (КЭС и ТЭЦ) их параметры | 1.Какие типы турбин устанавливаются на отопительных ТЭЦ для отпуска тепла на отопление и ГВС 2.Какие типы турбин ТЭЦ имеют промежуточный перегрев пара 3.Турбоустановки какого типа используются на отечественных КЭС с блоками сверхкритического давления 4.В чем отличие принципиальной схемы КЭС от принципиальной схемы ТЭЦ |
| Уметь: составлять принципиальные схемы КЭС (ДКД, СКД и ССКД) и ТЭЦ (промышленно-отопительных и отопительных) с обоснованием выбранных решений | 1.Выбрать с обоснованием тип котла для блока КЭС типа К-250-240 2.Для ТЭЦ с отпуском теплоты промышленному предприятию на технологические нужды и на отопление и ГВС рабочего поселка выбрать с обоснованием тип турбины |

Описание шкалы оценивания:

Оценка: 5

Нижний порог выполнения задания в процентах: 90

Описание характеристики выполнения знания: Оценка "отлично" выставляется если задание выполнено в полном объеме или выполнено преимущественно верно

Оценка: 4

Нижний порог выполнения задания в процентах: 75

Описание характеристики выполнения знания: Оценка "хорошо" выставляется если большинство вопросов раскрыто, выбрано верное направление для решения задач

Оценка: 3

Нижний порог выполнения задания в процентах: 50

Описание характеристики выполнения знания: Оценка "удовлетворительно" выставляется если задание преимущественно выполнено

КМ-2. Определение показателей тепловой экономичности ТЭС, пути их повышения

Формы реализации: Письменная работа

Тип контрольного мероприятия: Контрольная работа

Вес контрольного мероприятия в БРС: 20

Процедура проведения контрольного мероприятия: Студентам раздаются варианты билетов. Время подготовки ответов - 60 минут.

Краткое содержание задания:

Студент получает билет, состоящий из двух заданий: теоретического вопроса (на знание) и количественной задачи (на умение). по теме “Показатели тепловой экономичности ТЭС, пути их повышения”.

Контрольные вопросы/задания:

| | |
|---|---|
| Знать: методики конструкторского и поверочного расчетов принципиальных схем ТЭС | 1. Основные составляющие при определении КПД брутто и нетто по производству электроэнергии для конденсационного энергоблока |
| Знать: основные показатели тепловой экономичности ТЭС (КЭС и ТЭЦ) | 1. Понятие “условного топлива”, определение расхода условного топлива 2. Что такое сопряженные начальные параметры пара 3. Влияние промежуточного перегрева пара на тепловую экономичность КЭС |
| Уметь: определять показатели тепловой экономичности ТЭС (КЭС и ТЭЦ) | 1. Как изменится мощность простейшей конденсационной турбоустановки без промежуточного перегрева пара при изменении внутреннего относительного КПД с 0,84 до 0,82, если расход пара на турбину 300 кг/с, начальные давление и температура пара составляют 9,0 МПа и 500 град.С, конечное давление 5 кПа. 2. Определить КПД (брутто и нетто) конденсационного энергоблока на сверхкритических параметрах, если электрический КПД турбоустановки равен 44%. Топливо бурый уголь. Необходимые данные принять с обоснованием. 3. Оценить расход пара на турбину блока КЭС мощностью 450 МВт и определить абсолютный электрический КПД брутто турбоустановки, если известны начальные параметры пара $p_0=24$ МПа, $t_0=540$ град.С и температура питательной воды $t_{пв}=270$ град.С |

Описание шкалы оценивания:

Оценка: 5

Нижний порог выполнения задания в процентах: 70

Описание характеристики выполнения знания: Оценка "отлично" выставляется если задание выполнено в полном объеме или выполнено преимущественно верно

Оценка: 4

Нижний порог выполнения задания в процентах: 60

Описание характеристики выполнения знания: Оценка "хорошо" выставляется если большинство вопросов раскрыто, выбрано верное направление для решения задач

Оценка: 3

Нижний порог выполнения задания в процентах: 50

Описание характеристики выполнения знания: Оценка "удовлетворительно" выставляется если задание преимущественно выполнено

КМ-3. Методика расчета тепловой схемы КЭС. Особенности расчета тепловой схемы ТЭЦ

Формы реализации: Письменная работа

Тип контрольного мероприятия: Тестирование

Вес контрольного мероприятия в БРС: 10

Процедура проведения контрольного мероприятия: Студенты получают варианты тестов

Краткое содержание задания:

Студент должен изучить тему и ответить на вопросы теста

Контрольные вопросы/задания:

| | |
|--|---|
| Знать: методики конструкторского и поверочного расчетов принципиальных схем ТЭС | 1.С какого этапа начинается конструкторский расчет тепловой схемы ТЭС 2.Какие уравнения составляются для определения расхода пара на деаэрактор 3.Особенности конструкторского расчета тепловой схемы ТЭЦ |
| Уметь: проводить расчеты тепловых схем ТЭС по типовым методикам, используя справочную литературу | 1.Как определить давление пара в отборе турбины, если известна энтальпия пара за ПВД 2.Оценить нагрев воды в питательном насосе для блока КЭС мощностью 800 МВт |

Описание шкалы оценивания:

Оценка: зачтено

Описание характеристики выполнения знания: Оценка "зачтено" выставляется если задание выполнено правильно или с незначительными недочетами

Оценка: не зачтено

Описание характеристики выполнения знания: Оценка "не зачтено" выставляется если задание не выполнено в отведенный срок или результат не соответствует заданию

КМ-4. Методика конструкторского расчета тепловой схемы КЭС

Формы реализации: Письменная работа

Тип контрольного мероприятия: Домашнее задание

Вес контрольного мероприятия в БРС: 15

Процедура проведения контрольного мероприятия: Студентам раздаются индивидуальные домашние задания "Составление принципиальной тепловой схемы блока КЭС/ТЭЦ с обоснованием выбранных решений, расчет и составление таблицы параметров рабочего тела по элементам тепловой схемы». Проверка домашнего задания проводится по представленной письменной работе.

Краткое содержание задания:

Студент получает индивидуальное задание выполнение отдельных этапов расчета тепловой схемы КЭС по теме Методика конструкторского расчета КЭС

Контрольные вопросы/задания:

| | |
|---|--|
| <p>Знать: методики конструкторского и поверочного расчетов принципиальных схем ТЭС</p> | <p>1.С каких элементов начинается составление принципиальной тепловой схемы ТЭС 2.В каком случае в тепловой схеме ТЭС устанавливается БОУ 3.В каком случае в тепловой схеме ТЭС устанавливается расширитель продувки 4.В чем отличие в методиках расчета тепловой схемы ТЭЦ и КЭС</p> |
| <p>Уметь: проводить расчеты тепловых схем ТЭС по типовым методикам, используя справочную литературу</p> | <p>1.Как определить энтальпию воды за смешивающим ПНД, если известно давление пара в отборе турбины 2.Как определить энтальпию питательной воды за питательным насосом 3.Как определить давление в верхнем теплофикационном отборе если известны температура прямой сетевой воды и величина нагрева воды в ПВК</p> |

Описание шкалы оценивания:

Оценка: 5

Нижний порог выполнения задания в процентах: 85

Описание характеристики выполнения знания: Оценка "отлично" выставляется если задание выполнено в полном объеме и выполнено преимущественно верно

Оценка: 4

Нижний порог выполнения задания в процентах: 70

Описание характеристики выполнения знания: Оценка "хорошо" выставляется если задание выполнено в полном объеме но имеются замечания по выполнению

Оценка: 3

Нижний порог выполнения задания в процентах: 50

Описание характеристики выполнения знания: Оценка "удовлетворительно" выставляется если задание выполнено в полном объеме но имеются незначительные ошибки и замечания по выполнению

КМ-5. Отпуск тепла тепловым потребителям от ТЭЦ. Способы регулирования тепловой нагрузки. Показатели тепловой экономичности ТЭЦ.

Формы реализации: Письменная работа

Тип контрольного мероприятия: Контрольная работа

Вес контрольного мероприятия в БРС: 20

Процедура проведения контрольного мероприятия: Студентам раздаются варианты билетов, состоящих из двух заданий: теоретического вопроса (на знание) и количественной задачи (на умение) по теме “Показатели тепловой экономичности ТЭС, пути их повышения”. Время подготовки ответов - 45 минут

Краткое содержание задания:

Студент получает задание на решение количественной задачи по теме Отпуск тепла потребителям от ТЭЦ

Контрольные вопросы/задания:

| | |
|--|--|
| Знать: основные показатели тепловой экономичности ТЭС (КЭС и ТЭЦ) | <ol style="list-style-type: none"> 1. Кто является Потребителями тепловой энергии, отпускаемой с ТЭЦ 2. Что такое температурный и расходный график теплосети 3. Схема отпуска теплоты от ТЭЦ с турбиной типа Т на отопление и ГВС 4. Схема отпуска теплоты от ТЭЦ с турбиной типа "Р", достоинства, недостатки |
| Уметь: определять показатели тепловой экономичности ТЭС (КЭС и ТЭЦ) | 1. Обосновать, как изменятся электрическая мощность турбины и КПД блока ТЭЦ по выработке электроэнергии при отключении теплового потребителя если расход пара на турбину, начальные и конечные параметры остались неизменными |
| Уметь: проводить расчеты тепловых схем ТЭС по типовым методикам, используя справочную литературу | <ol style="list-style-type: none"> 1. Определить расход сетевой воды, если известна общая тепловая нагрузка и температурный график теплосети 2. Для режима максимальной тепловой нагрузки определить коэффициент теплофикации при известных значениях давления пара в верхнем отборе теплофикационной турбины и температуры прямой и обратной сетевой воды |

Описание шкалы оценивания:*Оценка: 5**Нижний порог выполнения задания в процентах: 70**Описание характеристики выполнения знания: Оценка "отлично" выставляется если задание выполнено в полном объеме или выполнено преимущественно верно**Оценка: 4**Нижний порог выполнения задания в процентах: 60**Описание характеристики выполнения знания: Оценка "хорошо" выставляется если большинство вопросов раскрыто. выбрано верное направление для решения задач**Оценка: 3**Нижний порог выполнения задания в процентах: 50**Описание характеристики выполнения знания: Оценка "удовлетворительно" выставляется если задание преимущественно выполнено***КМ-6. Элементы принципиальных тепловых схем, конструкции, расчет основных характеристик и выбор вспомогательного оборудования****Формы реализации:** Письменная работа**Тип контрольного мероприятия:** Контрольная работа**Вес контрольного мероприятия в БРС:** 25**Процедура проведения контрольного мероприятия:** Студентам раздаются варианты билетов. Время подготовки ответов - 60 минут.**Краткое содержание задания:**

Студент получает билет, состоящий из двух заданий: теоретического (на знание) и практического (на умение). по теме "Элементы принципиальных тепловых схем, конструкции, расчет основных характеристик и выбор вспомогательного оборудования".

Контрольные вопросы/задания:

| | |
|---|---|
| Знать: основные конструктивные характеристики тепломеханического и вспомогательного оборудования ТЭС | <ol style="list-style-type: none">1. Конструктивное отличие поверхностного ПНД от смешивающего2. Основные характеристики для выбора ПВД3. Включение ПВД по схеме Виолен4. Основные характеристики для выбора конденсатных насосов |
| Уметь: рассчитывать необходимые характеристики для выбора тепломеханического и вспомогательного оборудования ТЭС и производить его выбор, используя справочную литературу | <ol style="list-style-type: none">1. Расшифровать маркировки установленного в тепловой схеме ТЭЦ оборудования ПВ-800-230-2 ПСГ-2300-2-8- I2. Для заданных исходных данных рассчитать расход пара на смешивающий ПНД и произвести его выбор, используя справочные данные из каталога3. Для заданной схемы регенерации низкого давления определить значение напора конденсатного насоса |

Описание шкалы оценивания:

Оценка: 5

Нижний порог выполнения задания в процентах: 85

Описание характеристики выполнения знания: Оценка "отлично" выставляется если задание выполнено в полном объеме или выполнено преимущественно верно

Оценка: 4

Нижний порог выполнения задания в процентах: 75

Описание характеристики выполнения знания: Оценка "хорошо" выставляется если большинство вопросов раскрыто. выбрано верное направление для решения задач

Оценка: 3

Нижний порог выполнения задания в процентах: 50

Описание характеристики выполнения знания: Оценка "удовлетворительно" выставляется если задание преимущественно выполнено

СОДЕРЖАНИЕ ОЦЕНОЧНЫХ СРЕДСТВ ПРОМЕЖУТОЧНОЙ АТТЕСТАЦИИ

1 семестр

Форма промежуточной аттестации: Экзамен

Пример билета

| | | |
|---|--|--------------|
| МЭИ | ЭКЗАМЕНАЦИОННЫЙ БИЛЕТ № ____ | Утверждаю |
| | Кафедра ТЭС Дисциплина «Основы производства тепловой и электрической энергии на ТЭС» Факультет ИТАЭ | Зав.кафедрой |
| | | « » 20 г. |
| <p>1. Начальные параметры пара на ТЭС и влияние их на тепловую экономичность турбоустановок.</p> <p>2. Как определить температуру и энтальпию воды за поверхностным подогревателем, если известно давление пара в отборе турбины.</p> <p>3. Задача</p> <p>Непрерывная продувка парового котла в количестве 5,2 т/ч поступает в расширитель. Пар из расширителя отводится в деаэрактор ($P_d = 0,6$ МПа). Рассчитать количество пара, отводимого из расширителя в деаэрактор, если давление в барабане 14,0 МПа.</p> | | |

Процедура проведения

Экзамен проводится в письменном виде по билетам. Каждый билет включает в себя два теоретических вопроса и одну задачу. Время подготовки ответов 120 минут.

1. Перечень компетенций/индикаторов и контрольных вопросов проверки результатов освоения дисциплины

1. Компетенция/Индикатор: ИД-1_{ПК-1} Выполняет расчеты при проектировании схем и конструкций отдельных элементов объектов профессиональной деятельности

Вопросы, задания

1. Основные отличия в принципиальных тепловых схемах конденсационного энергоблока и теплофикационного с конденсатором
2. Определить абсолютный электрический КПД турбоустановки блока КЭС заданной мощности, если известны начальные параметры пара P_0 и t_0 и температура питательной воды $t_{пв}$
3. Основные составляющие при определении КПД брутто и нетто по производству электроэнергии для конденсационного энергоблока
4. Методы оптимального распределения регенеративных отборов в турбине без промежуточного перегрева пара
5. Определить температуру и энтальпию за поверхностным подогревателем если известно давление пара в отборе турбины
6. Какие уравнения составляются для определения расхода пара на поверхностные и смешивающие подогреватели в составе тепловой схемы ТЭС
7. Определить давление пара в отборе турбины, если известна энтальпия воды за смешивающим подогревателем
8. Схемы отпуска теплоты промышленному предприятию на технологические нужды

9. Основные отличия показателей тепловой экономичности ТЭЦ от показателей тепловой экономичности КЭС
10. Указать основные характеристики для выбора питательных насосов
11. Расшифровать маркировки установленного в тепловой схеме КЭС оборудования ПВ-900-380-66- I ПНСВ-800-2 ПН-550-25-6- I
12. В каких случаях используется последовательное включение насосов

Материалы для проверки остаточных знаний

1. По каким характеристикам выбирается конденсатный насос

Ответы:

- а) по подаче и мощности
- б) по мощности и КПД
- в) по подаче и напору

Верный ответ: в) по подаче и напору

2. В каких случаях используют параллельное включение насосов

Ответы:

- а) необходимо увеличить подачу (Q, м³/час)
- б) необходимо увеличить напор (H, м.в.ст.)
- в) необходимо увеличить мощность (N, кВт)

Верный ответ: а) необходимо увеличить подачу (Q, м³/час)

3. Выбрать с обоснованием тип котла для блока КЭС типа К-180-240 с расходом пара в турбину 540 т/час

Ответы:

- а) - барабанный, так как блок мощностью менее 250 МВт
- б) - прямоточный, так как блок СКД с P₀=240 кгс/см²
- в) - барабанный, так как расход пара близок к барабанному котлу типа БКЗ-550

Верный ответ: б) - прямоточный, так как блок СКД

4. Какое значение давления воды в трубной системе подогревателя ПВ-475-230-50

Ответы:

- а) 475 кгс/см²
- б) 230 кгс/см²
- в) 50 кгс/см²

Верный ответ: б) 230 кгс/см²

5. Правильное значение низшей рабочей теплоты сгорания условного топлива

Ответы:

- а) 7000 кДж/кг;
- б) 7000 ккал/кг;
- в) 10000 кДж/кг

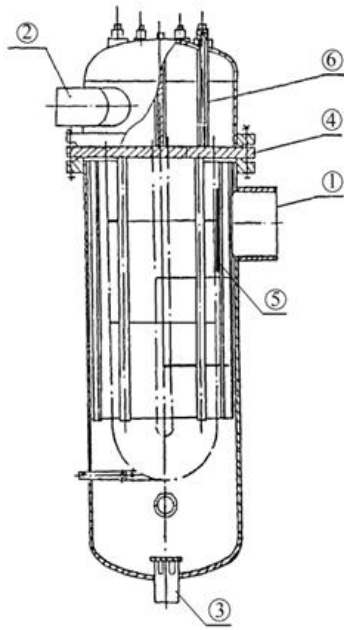
Верный ответ: б) 7000 ккал/кг;

6. В каких схемах КЭС устанавливаются блочные обессоливающие установки (БОУ)

Ответы:

- а) во всех схемах КЭС
- б) в схемах с барабанными котлами
- в) в схемах с прямоточными котлами

Верный ответ: в) в схемах с прямоточными котлами



7.

Figure 1 Конструкция ПНД поверхностного типа

Какой цифрой на чертеже обозначена трубная доска

Ответы:

- а) - «5»
- б) - «6»
- в) - «4»

Верный ответ: в) - «4»

8. Определить КПД турбоустановки ТЭЦ по выработке электрической энергии физическим методом

Ответы:

- а) $\text{КПД} = N_{\text{э}}/Q_0$
- б) $\text{КПД} = N_{\text{э}}/W_{\text{т}}$
- в) $\text{КПД} = N_{\text{э}}/(Q_0 - Q_{\text{тп}})$

Верный ответ: в) $\text{КПД} = N_{\text{э}}/(Q_0 - Q_{\text{тп}})$

9. Отличие принципиальной тепловой схемы блока ТЭЦ с теплофикационной турбиной от принципиальной тепловой схемы блока КЭС

Ответы:

- а) - наличие турбины с противодавлением
- б) - отсутствие конденсатора
- в) - наличие цикла по сетевой воде

Верный ответ: в) - наличие цикла по сетевой воде

10. Каким методом определяется оптимальное местоположение отбора пара конденсационной турбины после промежуточного перегрева

Ответы:

- а) - методом равномерного распределения подогрева
- б) - методом индифферентной точки
- в) - методом подогрева по геометрической прогрессии

Верный ответ: б) - методом индифферентной точки

11. Зависимость для определения КПД брутто блока КЭС по прямому балансу

Ответы:

а) КПД бл.бр = $N_{\text{э}}/(B_{\text{т}} \cdot Q_{\text{рн}})$

б) КПД бл.бр = $B_{\text{т}} \cdot Q_{\text{рн}} / N_{\text{э}}$

в) КПД бл.бр = $N_{\text{э}}/Q_0$

Верный ответ: а) КПД бл.бр = $N_{\text{э}}/(B_{\text{т}} \cdot Q_{\text{рн}})$

12. Для установки ПНД по гравитационной схеме в системе регенерации низкого давления турбины выбрать типоразмер подогревателя

Ответы:

а) ПНСГ-800-2

б) ПНСВ-800-2

в) ПН-800-25-6

Верный ответ: а) ПНСГ-800-2

13. Как в расчете тепловой схемы КЭС производится контроль правильности вычислений при решении уравнений теплового баланса теплообменников

Ответы:

а) - по расчету абсолютного расхода пара на турбину и сравнению его с прототипом

б) - методом последовательного приближения

в) - по балансу пара в конденсаторе турбины

Верный ответ: в) - по балансу пара в конденсаторе турбины

14. Как в конструкторском расчете тепловой схемы КЭС определить абсолютный расход пара в голову турбины D_0 , кг/с

Ответы:

а) Решив энергетическое уравнение турбины определяем величину приведенного теплоперепада $H_{\text{пр}}$ и затем расход пара как $D_0 = N_{\text{э}} / (H_{\text{пр}} \cdot \eta_{\text{м}} \cdot \eta_{\text{г}})$

б) Решив энергетическое уравнение турбины определяем величину приведенного теплоперепада $H_{\text{пр}}$ и затем расход пара как $D_0 = N_{\text{э}} \cdot H_{\text{пр}} \cdot \eta_{\text{м}} \cdot \eta_{\text{г}}$

в) Определив относительные расходы пара из отборов турбины α_i определяем абсолютный расход пара как $D_0 = N_{\text{э}} \cdot \sum \alpha_i$

Верный ответ: а) Решив энергетическое уравнение турбины определяем величину приведенного теплоперепада $H_{\text{пр}}$ и затем расход пара как $D_0 = N_{\text{э}} / (H_{\text{пр}} \cdot \eta_{\text{м}} \cdot \eta_{\text{г}})$

II. Описание шкалы оценивания

Оценка: 5

Нижний порог выполнения задания в процентах: 85

Описание характеристики выполнения знания: Работа выполнена в рамках "продвинутого" уровня. Ответы даны верно, четко сформулированные особенности практических решений

Оценка: 4

Нижний порог выполнения задания в процентах: 70

Описание характеристики выполнения знания: Работа выполнена в рамках "базового" уровня. Большинство ответов даны верно. В части материала есть незначительные недостатки

Оценка: 3

Нижний порог выполнения задания в процентах: 50

Описание характеристики выполнения знания: Работа выполнена в рамках "порогового" уровня. Основная часть задания выполнена верно, но в части материала есть недостатки

III. Правила выставления итоговой оценки по курсу

Итоговая оценка за освоение дисциплины выставляется с учетом баллов семестровой составляющей и экзаменационной составляющей.