

**Министерство науки и высшего образования РФ
Федеральное государственное бюджетное образовательное учреждение
высшего образования
«Национальный исследовательский университет «МЭИ»**

Направление подготовки/специальность: 13.04.01 Теплоэнергетика и теплотехника

Наименование образовательной программы: ТЭС: схемы, системы и агрегаты

Уровень образования: высшее образование - магистратура

Форма обучения: Очная

**Оценочные материалы
по дисциплине
Энергетические установки высокой эффективности**

**Москва
2022**

ОЦЕНОЧНЫЕ МАТЕРИАЛЫ РАЗРАБОТАЛ:

Преподаватель

(должность)

	Подписано электронной подписью ФГБОУ ВО «НИУ «МЭИ»	
	Сведения о владельце ЦЭП МЭИ	
	Владелец	Дудолин А.А.
	Идентификатор	Rb94958b9-DudolinAA-83802984

(подпись)

А.А.

Дудолин

(расшифровка
подписи)

СОГЛАСОВАНО:

Руководитель
образовательной
программы

(должность, ученая степень,
ученое звание)

	Подписано электронной подписью ФГБОУ ВО «НИУ «МЭИ»	
	Сведения о владельце ЦЭП МЭИ	
	Владелец	Олейникова Е.Н.
	Идентификатор	R1baf83c5-OleynikovaYN-375dcd6

(подпись)

Е.Н.

Олейникова

(расшифровка
подписи)

Заведующий
выпускающей кафедры

(должность, ученая степень,
ученое звание)

	Подписано электронной подписью ФГБОУ ВО «НИУ «МЭИ»	
	Сведения о владельце ЦЭП МЭИ	
	Владелец	Рогалев Н.Д.
	Идентификатор	R618dc98f-RogalevND-c9225577

(подпись)

Н.Д. Рогалев

(расшифровка
подписи)

ОБЩАЯ ЧАСТЬ

Оценочные материалы по дисциплине предназначены для оценки: достижения обучающимися запланированных результатов обучения по дисциплине, этапа формирования запланированных компетенций и уровня освоения дисциплины.

Оценочные материалы по дисциплине включают оценочные средства для проведения мероприятий текущего контроля успеваемости и промежуточной аттестации.

Формируемые у обучающегося компетенции:

1. ПК-1 Способен к проектно-конструкторской деятельности в сфере тепло-энергетики и теплотехники

ИД-1 Выполняет расчеты при проектировании схем и конструкций отдельных элементов объектов профессиональной деятельности

и включает:

для текущего контроля успеваемости:

Форма реализации: Билеты (письменный опрос)

1. Тест 2 «Повышение экономичности ТЭС с использованием ЭУВЭ» (Тестирование)

Форма реализации: Письменная работа

1. Контрольная работа №1. «Способы повышения тепловой экономичности газотурбинных установки и оптимизация схем ГТУ ТЭЦ» (Контрольная работа)

2. Контрольная работа №2. «Парогазовые установки на ТЭС способы повышения экономичности» (Контрольная работа)

3. Тест 1 «Повышение эффективности ГТУ» (Тестирование)

БРС дисциплины

1 семестр

Раздел дисциплины	Веса контрольных мероприятий, %				
	Индекс КМ:	КМ-1	КМ-2	КМ-3	КМ-4
	Срок КМ:	4	8	12	14
Введение. Основные типы установок высокой эффективности					
Основные типы установок высокой эффективности	+		+		
Способы совершенствования энергетических газотурбинных установок и их тепловых схем					
Способы совершенствования энергетических газотурбинных установок и их тепловых схем		+		+	
Оптимизация параметров тепловых схем ПГУ					
Оптимизация параметров тепловых схем ПГУ	+	+	+	+	
Создание энергоблоков на повышенные параметры пара					
Создание энергоблоков на повышенные параметры пара		+		+	

Создание парогазовых энергоблоков на твердом топливе				
Создание парогазовых энергоблоков на твердом топливе	+		+	
ПГУ контактного типа				
ПГУ контактного типа		+		+
Повышение маневренности ПГУ				
Повышение маневренности ПГУ	+		+	
Современные схемы ТЭС с использованием газопоршневых технологий. Тригенерация.				
Современные схемы ТЭС с использованием газопоршневых технологий. Тригенерация.	+		+	
Вес КМ:	20	30	20	30

§Общая часть/Для промежуточной аттестации§

БРС курсовой работы/проекта

1 семестр

Раздел дисциплины	Веса контрольных мероприятий, %			
	Индекс КМ:	КМ-1	КМ-2	КМ-3
	Срок КМ:	4	8	14
Ознакомление с заданием на курсовую работу, с методическими указаниями, алгоритмом проектирования и характеристикой исходных данных курсовой работы	+			
Формирование конкурентной тепловой схемы, составление описание работы тепловой схемы	+			+
Расчет состава и энтальпий продуктов сгорания газообразного топлива			+	
Оценка влияния аэродинамического сопротивления КУ на параметры выхлопных газов ГТУ			+	
Тепловой расчет котла-утилизатора. Определение тепловых характеристик поверхностей нагрева. Построение Q-T диаграммы теплообмена котла-утилизатора (КУ)	+			+
Конструкторский расчет котла-утилизатора			+	
Расчет аэродинамического сопротивления КУ. Проверка принятых допущений.			+	
Расчет паротурбинной установки. Построение процесса в h-s диаграмме	+			+
Оценка собственных нужд тепловой схеме, расчет дожимного компрессора			+	
Определение энергетических и технико-экономических показателей тепловой схемы.	+	+		
Вес КМ:		10	30	60

СОДЕРЖАНИЕ ОЦЕНОЧНЫХ СРЕДСТВ ТЕКУЩЕГО КОНТРОЛЯ

I. Оценочные средства для оценки запланированных результатов обучения по дисциплине, соотнесенных с индикаторами достижения компетенций

Индекс компетенции	Индикатор	Запланированные результаты обучения по дисциплине	Контрольная точка
ПК-1	ИД-1ПК-1 Выполняет расчеты при проектировании схем и конструкций отдельных элементов объектов профессиональной деятельности	Знать: - типы и маркировки газотурбинных, газопоршневых, паровых и парогазовых энергетических турбин, их компоновки для современных энергетических установок высокой эффективности, основную терминологию направления и профиля, источники научно-технической информации по типам, конструкциям, условиям применения и эксплуатации ГТУ, ГПУ и ПГУ ТЭС; - методики оптимизации тепловых схем ГТУ, ГПУ и ПГУ ТЭС, конструкции их основных элементов, основы проектирования газовых и паровых турбин, котлов-утилизаторов и	Тест 1 «Повышение эффективности ГТУ» (Тестирование) Контрольная работа №1. «Способы повышения тепловой экономичности газотурбинных установки и оптимизация схем ГТУ ТЭЦ» (Контрольная работа) Тест 2 «Повышение экономичности ТЭС с использованием ЭУВЭ» (Тестирование) Контрольная работа №2. «Парогазовые установки на ТЭС способы повышения экономичности» (Контрольная работа)

		<p>способы решения задач обеспечения их экономичности и надёжности.</p> <p>Уметь:</p> <p>проводить технические расчеты по проектам современных энергетических установок, параметрах основного и вспомогательного оборудования с использованием прикладного программного обеспечения для расчета параметров и выбора серийного и разработки нового теплоэнергетического оборудования, представлять результаты расчетов и проектов тепловых схем ГТУ и ПГУ ТЭС</p>	
--	--	------------------------------------------------------------------------------------------------------------------------------------------------------------------------------------------------------------------------------------------------------------------------------------------------------------------------------------------------------------------------------------------------------------------------------------------------------------------	--

II. Содержание оценочных средств. Шкала и критерии оценивания

КМ-1. Тест 1 «Повышение эффективности ГТУ»

Формы реализации: Письменная работа

Тип контрольного мероприятия: Тестирование

Вес контрольного мероприятия в БРС: 20

Процедура проведения контрольного мероприятия: Студентам предлагается ответить на тест из 18 вопросов

Краткое содержание задания:

Выполнить тест 1 «Повышение эффективности ГТУ»

Контрольные вопросы/задания:

<p>Знать: - типы и маркировки газотурбинных, газопоршневых, паровых и парогазовых энергетических турбин, их компоновки для современных энергетических установок высокой эффективности, основную терминологию направления и профиля, источники научно-технической информации по типам, конструкциям, условиям применения и эксплуатации ГТУ, ГПУ и ПГУ ТЭС; - методики оптимизации тепловых схем ГТУ, ГПУ и ПГУ ТЭС, конструкции их основных элементов, основы проектирования газовых и паровых турбин, котлов-утилизаторов и способы решения задач обеспечения их экономичности и надёжности.</p>	<p>1.1.) Для чего используется перечень объектов и технологий, которые относятся к объектам и технологиям высокой энергоэффективности (веберите один или несколько правильных ответов):</p> <ul style="list-style-type: none">a. Для оценки степени технологичности предприятия при выходе на IPOb. Перечень используется для реализации положений НК РФ, предусматривающих предоставление инвестиционного налогового кредитаc. Для назначения льготных тарифов, субсидируемых государствомd. Что бы сравнивать текущее состояние объектов и технологий с передовыми разработками.
---------------------------------------------------------------------------------------------------------------------------------------------------------------------------------------------------------------------------------------------------------------------------------------------------------------------------------------------------------------------------------------------------------------------------------------------------------------------------------------------------------------------------------------------------------------------------------------------------	-----------------------------------------------------------------------------------------------------------------------------------------------------------------------------------------------------------------------------------------------------------------------------------------------------------------------------------------------------------------------------------------------------------------------------------------------------------------------------------------------------------------------------------------------------------------------------------------------------------------------------

Описание шкалы оценивания:

Оценка: 5

Нижний порог выполнения задания в процентах: 85

Описание характеристики выполнения знания: Продвинутый уровень. Ответы даны верно, четко сформулированные особенности практических решений.

Оценка: 4

Нижний порог выполнения задания в процентах: 70

Описание характеристики выполнения знания: Базовый уровень. Большинство ответов даны верно. В части материала есть незначительные недостатки

Оценка: 3

Нижний порог выполнения задания в процентах: 50

Описание характеристики выполнения знания: Пороговый уровень. Основная часть задания и вопросов выполнены верно. Студент разбирается в основных процессах.

КМ-2. Контрольная работа №1. «Способы повышения тепловой экономичности газотурбинных установки и оптимизация схем ГТУ ТЭЦ»

Формы реализации: Письменная работа

Тип контрольного мероприятия: Контрольная работа

Вес контрольного мероприятия в БРС: 30

Процедура проведения контрольного мероприятия: Письменная работа. Время выполнения 1 час 30 мин

Краткое содержание задания:

Задание	Балл
1) Способы повышения тепловой экономичности ГТУ. Карнотизация термодинамических циклов ГТУ.	10
2) Поясните, каким образом параметры наружного воздуха оказывают влияние на работу ГТУ с промежуточным охлаждением и почему.	15
3) ГТУ со ступенчатым подводом тепла в цикл. Основная идея, цикл, показатели тепловой экономичности.	15
4) Газотурбинная установка работает в схеме с дожиганием топлива перед КУ. Параметры продуктов сгорания на выходе из ГТУ: температура $t_{кт}=400\text{ }^{\circ}\text{C}$, расход $G_{кт}=150\text{ кг/с}$, расход топлива в камеру сгорания – $2,58\text{ кг/с}$, расход топлива на дожигание $1,1\text{ кг/с}$. Топливо – природный газ с $=49,01\text{ МДж/кг}$. Определить температуру дожигания. Все остальные необходимые величины принять.	30
5) Газотурбинная установка, работающая по циклу с подводом теплоты при $P=\text{const}$, работает с регенерацией. Параметры установки: $P_k = 10$, температура наружного воздуха $15\text{ }^{\circ}\text{C}$, температура перед ГТ $1300\text{ }^{\circ}\text{C}$, степень регенерации $0,7$, внутренние относительные КПД турбины $0,88$ и компрессора $0,85$. Построить цикл в T-S диаграмме и рассчитать внутренний КПД ГТУ. Принять, что рабочее тело обладает свойствами воздуха. Показатель адиабаты k принять равным $1,4$.	30

Контрольные вопросы/задания:

Уметь: проводить технические расчеты по проектам современных энергетических установок, параметрах основного и вспомогательного оборудования с использованием прикладного программного обеспечения для расчета параметров и выбора серийного и разработки нового теплоэнергетического оборудования, представлять результаты расчетов и проектов тепловых схем ГТУ и ПГУ ТЭС	<p>1.1. Термодинамический цикла Брайтона энергетической ГТУ открытого цикла. Привести простейшую схему энергетической ГТУ открытого цикла, указать особенности работы.</p> <p>2. Объяснить назначение основных элементов конструкции осевого компрессора. Определение явления помпажа. Причины возникновения помпажа в осевом компрессоре и меры его предотвращения.</p> <p>3. Определение избытка воздуха за камерой сгорания ГТУ (привести диапазон возможных значений). Связь избытка воздуха с характеристиками ГТУ.</p> <p>4. Изменение начальных параметров газов ГТУ под действием внешних факторов. Привести пример графика влияния температуры наружного воздуха на характеристики энергетической ГТУ.</p> <p>5. Переменные режимы работы ГТУ. Объяснить</p>
----------------------------------------------------------------------------------------------------------------------------------------------------------------------------------------------------------------------------------------------------------------------------------------------------------------------------------------------------------------------------	-----------------------------------------------------------------------------------------------------------------------------------------------------------------------------------------------------------------------------------------------------------------------------------------------------------------------------------------------------------------------------------------------------------------------------------------------------------------------------------------------------------------------------------------------------------------------------------------------------------------------------------------------------------------------------------------------------------------------------------------------------------------------

	<p>и изобразить универсальную характеристику энергетической ГТУ. Привести примеры ее использования.</p> <p>6. Промежуточное охлаждение воздуха в составе ГТУ. Цикл, схема и особенности работы. Какие энергетические характеристики ГТУ изменяются при введении промежуточного охлаждения и как?</p> <p>7. ГТУ с промежуточным подогревом газов в ГТУ. Цикл, схема, особенности работы. Записать уравнение для внутренней мощности ГТУ с промежуточным подогревом. Какой подогрев топлива более эффективный: одноступенчатый или двухступенчатый?</p> <p>8. ГТУ с регенерацией теплоты. Принципиальная тепловая схема, цикл, принцип работы и назначение основных элементов. Показатели тепловой экономичности ГТУ с регенерацией по физическому методу.</p>
--	--------------------------------------------------------------------------------------------------------------------------------------------------------------------------------------------------------------------------------------------------------------------------------------------------------------------------------------------------------------------------------------------------------------------------------------------------------------------------------------------------------------------------------------------------------------------------------------------------------------------------------------------------------------------------------------------------------------------------------------------------------------

Описание шкалы оценивания:

Оценка: 5

Нижний порог выполнения задания в процентах: 85

Описание характеристики выполнения знания: Продвинутый уровень. Ответы даны верно, четко сформулированные особенности практических решений.

Оценка: 4

Нижний порог выполнения задания в процентах: 70

Описание характеристики выполнения знания: Базовый уровень. Большинство ответов даны верно. В части материала есть незначительные недостатки

Оценка: 3

Нижний порог выполнения задания в процентах: 50

Описание характеристики выполнения знания: Пороговый уровень. Основная часть задания и вопросов выполнены верно. Студент разбирается в основных процессах.

КМ-3. Тест 2 «Повышение экономичности ТЭС с использованием ЭУВЭ»

Формы реализации: Билеты (письменный опрос)

Тип контрольного мероприятия: Тестирование

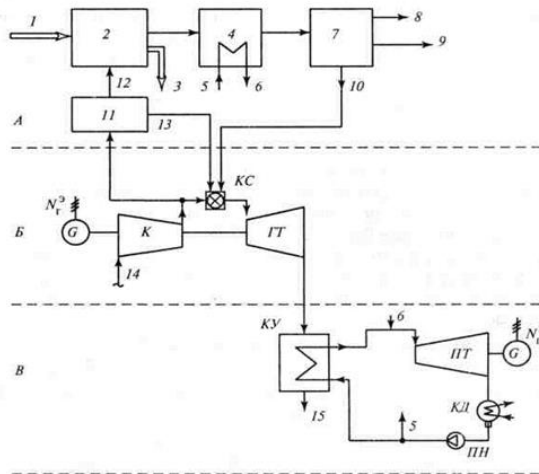
Вес контрольного мероприятия в БРС: 20

Процедура проведения контрольного мероприятия: Студентам предлагается ответить на тест из 23 вопросов

Краткое содержание задания:

Тест №2. Вариант 1.

1. Как изменится в поверочном режиме температура на выходе из котла-утилизатора u5 при повышении температуры на выходе из ГТУ u1?



- A. установка расщепления воздуха
- B. газоохладитель газогенератора
- C. парогенератор газификатора

8. В схеме ПГУ сбросного типа электрическая мощность паровой турбины составляет примерно:

- A. 1/3 электрической мощности ПГУ
- B. 2/3 электрической мощности ГТУ
- C. 3-4 электрической мощности ГТУ

9. Какие котлы утилизаторы используются на ПГУ с давлением пара 4,0 МПа

- A. Башенные
- B. Прямоточные
- C. Жаротрубные

10. Как называется элемент тепловой схемы поз.2?

- A. Влажная колонна. В. Камера сгорания первой ступени
- C. Переохладитель воздуха
- D. Интеркуллер

11. При переходе на УСКП параметры какое оборудование в большей степени выполняется из новых типов сплавов:

- A. Питательный насос, ЦНД ПТУ, ПВД, циркуляторы
- B. Ширмовые поверхности ЭК, Паропровод острого пара, Ротор ЦВД,
- C. ПВД, пароперегреватель КУ, конденсатор

12. Что является необходимым условием для реализации сбросной схемы ПГУ

- A. Наличие байпасного газохода, температура газов от ГТУ свыше 600 С, замена старого генератора на новый, высокий остаточный ресурс котла.
- B. Количество кислорода на входе в камеру сгорания 16 %, температура газов после ГТУ не более 500 С, наличие РВП для сброса газов
- C. Количество кислорода в продуктах сгорания не менее 14 %, температура газов после ГТУ свыше 500 С,

13. Куда может осуществляться впрыск в схемах ГТУ (выберите все верные ответы):

- A. в КС ГТУ для снижения NOX и температуры в зоне горения или энергетический впрыск для улучшения энергетических характеристик.
- B. в компрессор для увеличения мощности компрессора
- C. в проточную часть ГТ для охлаждения лопаток ГТУ
- D. применяют впрыск для изменения характеристик ГТУ, ее элементов, режимов работы.

14. Выберите справедливое определение для ПГУ ВП с системой SPRINT

- A. Цикл сочетает впрыск пара, рекуперацию и впрыск воды. В схему компрессора ГТУ включены промежуточный охладитель и вторичный охладитель воздуха. Охлаждение воздуха позволяет уменьшить работу, затрачиваемую компрессором на сжатие.
- B. Схема предусматривает промежуточное охлаждение воздуха между ступенями компрессора ГТУ в процессе сжатия путем инжекции (впрыска) воды.
- C. Теплота, полученная при сжатии воздуха, используется для испарения воды, впрыскиваемой в поток воздуха после компрессора. Далее полученный влажный воздух поступает в котел-утилизатор (рекуператор), в котором происходит его нагрев уходящими газами. Нагретый влажный воздух затем впрыскивается в камеру сгорания ГТУ.

15. Какие из основных типов топливных элементов имеют рабочую температуру 750-1000 С:

- A. твердополимерные
- B. фосфорнокислые
- C. на расплавленном карбонате
- D. фосфорнощелочные
- E. твердооксидные
- F. натролитиевые

16. В каком элементе ТНУ происходит отвод теплоты от источника низкого потенциала

- A. Подогревателе высокого давления
- B. Конденсаторе
- C. Испарителе
- D. Сетевом подогревателе

17. Какой режим изменения электрической нагрузки ПГУ с параллельной схемой работы более выгоден?

- A. Электрическая нагрузка паротурбинной установки поддерживается максимально возможной. Газотурбинная установка работает с номинальной нагрузкой, а ее характеристики соответствуют параметрам наружного воздуха и виду сжигаемого топлива. Тепловая нагрузка энергетического парового котла и его паропроизводительность изменяются в соответствии с работой ГТУ и с количеством генерируемого в котле-утилизаторе пара.
- B. Тепловая нагрузка и паропроизводительность энергетического парового котла соответствуют их номинальным значениям и поддерживаются постоянными. Паротурбинная установка, работает с предельно-возможным пропуском пара через

проточную часть. Энергетическая ГТУ изменяет свою нагрузку в соответствии с необходимой паропроизводительностью котла-утилизатора.

С. Электрическая нагрузка газотурбинной установки поддерживается максимально возможной. Тепловая нагрузка и паропроизводительность энергетического парового котла соответствуют их номинальным значениям и поддерживаются постоянными.

18. Какие особенности имеют место при проектировании ПГУ сбросного типа?

А. Нужна реконструкция парового котла, требуется применение специальных металлов в горелках либо охлаждение, требуется место рядом с котлом, ограничение по мощности ПТУ, требуется реконструкция тягодутьевых механизмов, изменение условий работы дымовой трубы.

В. Требуется реконструкция котла-утилизатора, необходимо увеличение числа ПНД, требуется установка ГТУ с минимальным избытком воздуха, необходима организация второго контура давления.

С. Электрическая мощность ПТУ составляет 1/3 от мощности ПГУ, требуется отказ от системы регенерации, сброс газов осуществляется в обвод РВП, в ПТУ устанавливается ступень Баумана, котел-утилизатор устанавливается над паровым котлом.

19. Для какого типа ПГУ представлена схема тепловых потоков

- А. ПГУ с полузависимой схемой
- В. ПГУ сбросного типа
- С. ПГУ с параллельной схемой работы.
- Д. Барабанные

20. Куда может осуществляться впрыск в схемах ГТУ

- А. в КС ГТУ для снижения СО и температуры в зоне горения.
- В. в компрессор для изменения плотности воздуха и уменьшения мощности компрессора
- С. в проточную часть ГТ для охлаждения лопаток ГТУ
- Д. применяют впрыск для изменения характеристик ГТУ, ее элементов, режимов работы.

Контрольные вопросы/задания:

Знать: - типы и маркировки газотурбинных, газопоршневых, паровых и парогазовых энергетических турбин, их компоновки для современных энергетических установок высокой эффективности, основную терминологию направления и профиля, источники научно-технической информации по типам, конструкциям, условиям применения и эксплуатации ГТУ, ГПУ и ПГУ ТЭС; -	1.1. Принцип работы отопительной ГТУ-ТЭЦ, способы регулирования тепловых нагрузок на ГТУ-ТЭЦ, состав и назначение оборудования. 2. ПГУ с параллельной схемой работы, тепловая схема, состав и назначение оборудования, технические ограничения. Показатели тепловой экономичности ПГУ с параллельной схемой работы по физическому методу. 3. Типы тепловых схем ГТУ-ТЭЦ, их особенности. Технические ограничения при разработке ГТУ-ТЭЦ, обусловленные свойствами ГТУ и требованиями потребителя. 4. ПГУ полузависимого типа: принцип работы, тепловая схема, состав и назначение оборудования,
-----------------------------------------------------------------------------------------------------------------------------------------------------------------------------------------------------------------------------------------------------------------------------------------------------------------------------------------------------------	----------------------------------------------------------------------------------------------------------------------------------------------------------------------------------------------------------------------------------------------------------------------------------------------------------------------------------------------------------------------------------------------------------------------------------------------------------------------------------------------------------------------------------------------------------------------------------------------------------

методики оптимизации тепловых схем ГТУ, ГПУ и ПГУ ТЭС, конструкции их основных элементов, основы проектирования газовых и паровых турбин, котлов-утилизаторов и способы решения задач обеспечения их экономичности и надёжности.

технические ограничения. Показатели тепловой экономичности ПГУ с полузависимой схемой работы по физическому методу.

5. Сбросная система ПГУ-КЭС: принцип работы, тепловая схема, состав и назначение оборудования, технические ограничения. Показатели тепловой экономичности ПГУ со сбросной схемой работы по физическому методу.

6. Тепловая схема с газификацией угля: принцип работы, тепловая схема, основные особенности, достоинства и недостатки. Показатели тепловой экономичности ПГУ с газификацией по физическому методу.

7. Схема с вытеснением регенерации, этапы расчета, основные особенности работы. Достоинства и недостатки. Привести схему тепловых потоков. Показатели тепловой экономичности ПГУ с вытеснением регенерации по физическому методу.

8. Способы повышения тепловой экономичности ПГУ-КЭС с КУ. Основные этапы расчета котла-утилизатора в схемах ПГУ утилизационного типа.

9. Выбор температурного напора на горячем и холодном конце пароперегревателя котла-утилизатора? Привести цикл Брайтона-Ренкина, тепловую диаграмму $Q-t$ котла-утилизатора и обозначить на них температурный напор на горячем конце пароперегревателя.

10. Чем определяется оптимум давления пара, генерируемого в одноконтурном котле-утилизаторе? Какая зависимость связывает давление пара, генерируемого в котле-утилизаторе, с параметрами работы ГТУ? Привести соответствующие графики и зависимости.

11. Простейшая тепловая схема ПГУ с КУ и с дожиганием топлива. Термодинамический цикл Брайтона-Ренкина Основные особенности и показатели тепловой экономичности ПГУ с КУ и дожиганием по физическому методу. Параметры дожигания, преимущества, недостатки.

12. Цикл ПГУ-ТЭЦ с дожиганием топлива. Виды дожигания и их назначение. Влияние каждого вида на показатели тепловой экономичности ПГУ-ТЭЦ.

13. Как связана экономичность ПГУ при энергетическом дожигании топлива с выбором начального давления пара? Влияние использования энергетического дожигания топлива на расход электроэнергии на собственные нужды установки?

14. Влияние начальных параметров пара на входе в ПТУ на экономичность парогазовых блоков. Качественно привести процесс расширения пара в $h-s$ диаграмме для нескольких комбинаций начальных параметров.

	<p>15. Схемы ГТУ и ПГУ с впрыском пара/воды. Основные технические решения. Цикл, основные процессы. Назначение впрыска. Как влияют параметры газотурбинной установки на показатели ПГУ с впрыском.</p> <p>16. Перечислить виды впрыска воды или пара в газовый тракт ГТУ. Цели и задачи впрыска. Особенности организации впрыска на ГТУ. Основные недостатки схем с впрыском.</p> <p>17. Источники отпуска тепла от ГПУ-ТЭЦ, особенности выбора оборудования и тепловой схемы. Соотношение тепловой нагрузки и электрической мощности ГПУ-ТЭЦ.</p> <p>18. Многовальные и одновальные схемы ПГУ, преимущества и недостатки, особенности эксплуатации.</p> <p>19. Паровые турбины ПГУ с двухконтурным КУ, особенности конструкции. Расчет мощности паровой турбины в составе ПГУ. Построение процесса расширения пара в турбине в $h-s$ диаграмме. Показать, как влияет влажность пара.</p> <p>20. Оптимизация начальных параметров пара на примере одноконтурной ПГУ с котлом-утилизатором. Условия существования оптимума начальных параметров. Влияние собственных нужд на оптимальные параметры одноконтурной ПГУ с КУ.</p> <p>21. Устройство и принцип работы топливных элементов. Основные характеристики топливных элементов.</p> <p>22. Основные типы топливных элементов. Особенности их работы.</p> <p>23. Простейшие схемы гибридных ТЭС с топливными элементами. Показатели тепловой экономичности ГибЭС. Основные требования к ГТУ в ГибЭС.</p> <p>24. Принцип действия термотрансформатора. Что такое коэффициент преобразования и холодильный коэффициент термотрансформатора? Достоинства и недостатки применения ТНУ на ТЭС.</p> <p>25. Основные мероприятия и их влияние по повышению экономичности паросиловых энергоблоков. Перечислите и объясните условия перехода к сверхкритическим и суперсверхкритическим параметрам пара.</p>
--	-------------------------------------------------------------------------------------------------------------------------------------------------------------------------------------------------------------------------------------------------------------------------------------------------------------------------------------------------------------------------------------------------------------------------------------------------------------------------------------------------------------------------------------------------------------------------------------------------------------------------------------------------------------------------------------------------------------------------------------------------------------------------------------------------------------------------------------------------------------------------------------------------------------------------------------------------------------------------------------------------------------------------------------------------------------------------------------------------------------------------------------------------------------------------------------------------------------------------------------------------------------------------------------------------------------------------------------------------------------------------------------------------------------------------------------------------------------------------------------------------------------------------------------------------------------------------------------------------------------------------------------------------------------------------------------------------------------------------------------------------------------------------------------------------------------------------------------------------------------------

Описание шкалы оценивания:

Оценка: 5

Нижний порог выполнения задания в процентах: 85

Описание характеристики выполнения знания: Продвинутый уровень. Ответы даны верно, четко сформулированные особенности практических решений.

Оценка: 4

Нижний порог выполнения задания в процентах: 70

Описание характеристики выполнения знания: Базовый уровень. Большинство ответов даны верно. В части материала есть незначительные недостатки

Оценка: 3

Нижний порог выполнения задания в процентах: 50

Описание характеристики выполнения знания: Пороговый уровень. Основная часть задания и вопросов выполнены верно. Студент разбирается в основных процессах.

КМ-4. Контрольная работа №2. «Парогазовые установки на ТЭС способы повышения экономичности»

Формы реализации: Письменная работа

Тип контрольного мероприятия: Контрольная работа

Вес контрольного мероприятия в БРС: 30

Процедура проведения контрольного мероприятия: Письменная работа. Время выполнения 1 час 30 мин

Краткое содержание задания:

Вариант 6

Задание	Балл
1) Как и почему используется дожигание топлива в КУ ПГУ-ТЭЦ? Как оно влияет на показатели тепловой экономичности ТЭЦ.	15
2) ПГУ «сбросного» типа. Тепловая схема и термодинамический цикл Брайтона-Ренкина. Схема тепловых энергетических потоков и основные показатели тепловой экономичности. Особенности технологического процесса, проблемы при реализации данного типа ПГУ.	15
3) Рассчитать электрическую мощность ПГУ и расход пара на деаэрактор в тепловой схеме ПГУ с одноконтурным котлом-утилизатором, предусмотреть установку ГПК. Нарисовать тепловую схему. Расход перегретого пара 100 кг/с, давление перегретого пара 10 МПа, температура перегретого пара 580 °С, КПД ПГУ 0,86, давление в конденсаторе – 10 кПа, давление в деаэракторе – 0,7 МПа.	30
4) Энергоблок с турбиной Т-250/300-23,5 работает на электрической нагрузке 200 МВт. Температура прямой сетевой воды составляет 80 °С, обратной сетевой воды 48 °С. Расход сетевой воды 2500 кг/с, теплота сгорания топлива 37 МДж/м ³ , плотность 0,77 кг/м ³ . Расход топлива 11,5 кг/с. Определить 1. Тепловую мощность энергоблока без ТНУ. Показать на диаграмме (связь температуры прямой сетевой воды, мощности и тепловой нагрузки). Какой расход пара при этом поступает в «голову» турбины. 2. Показатели тепловой экономичности – КПД брутто, нетто энергоблока в том случае, если к сетевой установке параллельно подключен парокompрессионный тепловой насос электрической мощностью 2,5 МВт и коэффициентом преобразования 2,8. Собственные нужды энергоблока без учета ТНУ принять равными 5 %.	25

<p style="text-align: center;"> Диаграмма режимов турбины Т-250/300-23,5-3 при работе с двумя отопительными отборами </p>	
<p>5) ГПУ типа Caterpillar G306 LE работает в схеме отопительной ГПУ-ТЭЦ. Электрическая мощность ГПУ 1465 кВт, тепловая мощность рубашки охлаждения 550 кВт, расход дымовых газов 2,62 кг/с, температура дымовых газов 465 °С, СУТ работает при охлаждении газов до 115 °С, электрический КПД ГПУ 35,9 %, теплоемкость дымовых газов 1,123 кДж/кг*град. Рассчитать отношение тепловой мощности ГПУ к электрической и КИТТ.</p>	15

Контрольные вопросы/задания:

<p>Уметь: проводить технические расчеты по проектам современных энергетических установок, параметрах основного и вспомогательного оборудования с использованием прикладного программного обеспечения для расчета параметров и выбора серийного и разработки нового теплоэнергетического оборудования, представлять результаты расчетов и проектов тепловых схем ГТУ и ПГУ ТЭС</p>	<ol style="list-style-type: none"> 1.1. Оптимизация начальных параметров пара на примере одноконтурной ПГУ с котлом-утилизатором. Условия существования оптимума начальных параметров. Влияние собственных нужд на оптимальные параметры одноконтурной ПГУ с КУ. 2. Схема с вытеснением регенерации, этапы расчета, основные особенности работы. Достоинства и недостатки. Привести схему тепловых потоков. Показатели тепловой экономичности ПГУ с вытеснением регенерации по физическому методу. 3. Способы повышения тепловой экономичности ПГУ-КЭС с КУ. Основные этапы расчета котла-утилизатора в схемах ПГУ утилизационного типа. 4. Цикл ПГУ-ТЭЦ с дожиганием топлива. Виды дожигания и их назначение. Влияние каждого вида на показатели тепловой экономичности ПГУ-ТЭЦ. 5. Тепловая схема с газификацией угля: принцип работы, тепловая схема, основные особенности, достоинства и недостатки. Показатели тепловой экономичности ПГУ с газификацией по физическому методу. 6. Простейшая тепловая схема ПГУ с КУ и с дожиганием топлива. Термодинамический цикл Брайтона-Ренкина Основные особенности и
-----------------------------------------------------------------------------------------------------------------------------------------------------------------------------------------------------------------------------------------------------------------------------------------------------------------------------------------------------------------------------------	-------------------------------------------------------------------------------------------------------------------------------------------------------------------------------------------------------------------------------------------------------------------------------------------------------------------------------------------------------------------------------------------------------------------------------------------------------------------------------------------------------------------------------------------------------------------------------------------------------------------------------------------------------------------------------------------------------------------------------------------------------------------------------------------------------------------------------------------------------------------------------------------------------------------------------------------------------------------------------------------------------------------------------------------------------------------------------------------------------------------------------------------------------------------------------

	<p>показатели тепловой экономичности ПГУ с КУ и дожиганием по физическому методу. Параметры дожигания, преимущества, недостатки.</p> <p>7. Схемы ГТУ и ПГУ с впрыском пара/воды. Основные технические решения. Цикл, основные процессы. Назначение впрыска. Как влияют параметры газотурбинной установки на показатели ПГУ с впрыском.</p> <p>8. Простейшие схемы гибридных ТЭС с топливными элементами. Показатели тепловой экономичности ГибЭС. Основные требования к ГТУ в ГибЭС.</p> <p>9. Сбросная система ПГУ-КЭС: принцип работы, тепловая схема, состав и назначение оборудования, технические ограничения. Показатели тепловой экономичности ПГУ со сбросной схемой работы по физическому методу.</p> <p>10. Цикл ПГУ-ТЭЦ с дожиганием топлива. Виды дожигания и их назначение. Влияние каждого вида на показатели тепловой экономичности ПГУ-ТЭЦ.</p>
--	-----------------------------------------------------------------------------------------------------------------------------------------------------------------------------------------------------------------------------------------------------------------------------------------------------------------------------------------------------------------------------------------------------------------------------------------------------------------------------------------------------------------------------------------------------------------------------------------------------------------------------------------------------------------------------------------------------------------------------------------------------------------------------------------------------------------------------------------------------------------

Описание шкалы оценивания:

Оценка: 5

Нижний порог выполнения задания в процентах: 85

Описание характеристики выполнения знания: Продвинутый уровень. Ответы даны верно, четко сформулированные особенности практических решений.

Оценка: 4

Нижний порог выполнения задания в процентах: 70

Описание характеристики выполнения знания: Базовый уровень. Большинство ответов даны верно. В части материала есть незначительные недостатки

Оценка: 3

Нижний порог выполнения задания в процентах: 50

Описание характеристики выполнения знания: Пороговый уровень. Основная часть задания и вопросов выполнены верно. Студент разбирается в основных процессах.

СОДЕРЖАНИЕ ОЦЕНОЧНЫХ СРЕДСТВ ПРОМЕЖУТОЧНОЙ АТТЕСТАЦИИ

1 семестр

Форма промежуточной аттестации: Экзамен

Пример билета

	БИЛЕТ № 4 Кафедра ТЕПЛОВЫХ ЭЛЕКТРИЧЕСКИХ СТАНЦИЙ	Утверждаю Зав.кафедрой ТЭС
	Дисциплина <i>Энергетические установки высокой эффективности</i>	
	Институт Тепловой и Атомной Энергетики	“ “ 202 г.
1.	Способы повышения тепловой экономичности ГТУ. Карнотизация термодинамических циклов ГТУ.	
2.	Простейшая тепловая схема ПГУ с КУ и с дожиганием топлива. Термодинамический цикл Брайтона-Ренкина Основные особенности и показатели тепловой экономичности ПГУ с КУ и дожиганием по физическому методу. Параметры дожигания, преимущества, недостатки.	
3.	Задача. Рассчитать электрическую мощность ПТУ и расход пара на деаэрактор в тепловой схеме ПГУ с одноконтурным котлом-утилизатором, предусмотреть установку ГПК. Нарисовать тепловую схему. Расход перегретого пара 50 кг/с, давление перегретого пара 7,5 МПа, температура перегретого пара 550 °С, КПД ПТУ 0,86, давление в конденсаторе – 10 кПа, давление в деаэракторе – 0,12 МПа.	
	Лектор <i>Дудолин А.А.</i>	

Процедура проведения

Устный экзамен по билетам

1. Перечень компетенций/индикаторов и контрольных вопросов проверки результатов освоения дисциплины

1. Компетенция/Индикатор: ИД-1_{ПК-1} Выполняет расчеты при проектировании схем и конструкций отдельных элементов объектов профессиональной деятельности

Вопросы, задания

1.Перечень вопросов по дисциплине

Энергетические установки высокой эффективности

1. Объяснить особенности термодинамического цикла Брайтона энергетической ГТУ, привести ее простейшую схему.
2. От каких показателей зависит повышение абсолютного внутреннего КПД энергетической ГТУ?
3. Объяснить назначение основных элементов конструкции осевого компрессора.
4. Причины возникновения помпажа в осевом компрессоре и меры его предотвращения.
5. Назвать методы, улучшающие экологические характеристики камер сгорания ГТУ.
6. Что определяет избыток воздуха за камерой сгорания ГТУ? Его влияние на характеристики ГТУ.

7. Почему в конструкциях ГТУ отдается предпочтение встроенным, а не выносным камерам сгорания?
8. Пояснить, как изменяются начальные параметры газов ГТУ под действием внешних факторов.
9. Назначение системы охлаждения горячих деталей газовой турбины ГТУ. Объяснить смысл глубины охлаждения Q .
10. Объяснить и изобразить универсальную характеристику энергетической ГТУ. Привести примеры ее использования.
11. Почему изменяется температура уходящих газов газовой турбины под действием различных факторов?
12. Объяснить способ «качественного» регулирования мощности энергетической ГТУ – его преимущества и недостатки.
13. Привести пример графика влияния температуры наружного воздуха на характеристики энергетической ГТУ.
14. Особенности паровых турбин в составе ПГУ КЭС с КУ.
15. Объяснить влияние впрыска воды на показатели работы энергетической ГТУ.
16. Как изменятся параметры режима работы энергетической ГТУ при условии снижения температуры наружного воздуха ($T_{нт} = \text{const}$)?
17. Принципиальная тепловая схема ПГУ КЭС утилизационного типа: принцип работы, состав и назначение элементов.
18. Цикл Брайтона-Ренкина для ПГУ КЭС утилизационного типа.
19. Принцип работы ГТУ-ТЭЦ, способы регулирования тепловых нагрузок на ГТУ-ТЭС, состав и назначение оборудования.
20. ПГУ с параллельной схемой работы, тепловая схема, состав и назначение оборудования, технические ограничения.
21. Типы тепловых схем ГТУ-ТЭЦ, их особенности.
22. Технические ограничения при разработке ГТУ-ТЭЦ, обусловленные свойствами ГТУ и требованиями потребителя.
23. ПГУ полузависимого типа: принцип работы, тепловая схема, состав и назначение оборудования, технические ограничения.
24. Сбросная система ПГУ-КЭС: принцип работы, тепловая схема, состав и назначение оборудования, технические ограничения.
25. Способы повышения экономичности ПГУ-КЭС с КУ.
26. Как влияет температура наружного воздуха на основные характеристики энергетической ГТУ?
27. Поясните назначение дожигания топлива в котле-утилизаторе ПГУ?
28. Как влияет дожигание топлива на характеристики парогазовой установки?
29. Основные этапы расчета котла-утилизатора в схемах ПГУ утилизационного типа.
30. Назовите преимущества ПГУ с параллельной схемой работы.
31. Перечислите способы регулирования отпуска теплоты на газотурбинной ТЭЦ.
32. Тепловая схема с газификацией угля основные особенности, достоинства и недостатки.
33. Перечислите основные этапы методики расчета тепловой схемы парогазовой установки сбросного типа. Основные особенности работы. Достоинства и недостатки.
34. Чем отличается генерация пара в котле-утилизаторе и в энергетическом паровом котле?
35. Как влияет изменение давления пара в котле-утилизаторе на его паропроизводительность и на его характеристики?
36. Из каких соображений выбирают температурный напор на горячем и холодном конце пароперегревателя котла-утилизатора?
37. Чем определяется оптимум давления пара, генерируемого в котле-утилизаторе?
38. Какая зависимость связывает давление пара, генерируемого в котле-утилизаторе, с параметрами работы ГТУ?

39. Почему расход электроэнергии на собственные нужды влияет на выбор начального давления пара в котле-утилизаторе?
40. Какой способ дожигания топлива в котле-утилизаторе приводит к большей экономичности ПГУ: при неизменной температуре перегретого пара или при увеличении этой температуры?
41. Связана ли экономичность ПГУ при дожигании топлива с выбором начального давления пара? Как влияет использование дожигания топлива на расход электроэнергии на собственные нужды установки?
42. Схема с вытеснением регенерации, этапы методики расчета, основные особенности работы. Достоинства и недостатки. Привести схему тепловых потоков.
43. Объясните особенности термодинамического цикла ПГУ ВП открытого типа. В чем особенности котла-утилизатора в тепловой схеме ПГУ с впрыском пара (ВП)?
44. Как влияют параметры газотурбинной установки на показатели ПГУ с впрыском пара (ВП).
45. Основные типы установок высокой эффективности.
46. Достоинства и недостатки газотурбинных, газопоршневых и парогазовых установок, а также особенности их работы.
47. Основные способы совершенствования тепловых схем ТЭС.
48. Карнотизация термодинамических циклов ГТУ.
49. Способы повышения тепловой экономичности ГТУ.
50. промежуточное охлаждение воздуха – интеркуллеры в составе ГТУ. Цикл, особенности работы.
51. Основные положения методики исследования и оптимизации начальных параметров пара ПГУ-КЭС с КУ одного давления.
52. Влияние начальных параметров пара на входе в ПТУ на экономичность парогазовых блоков.
53. Использование прямоточных котлов в схемах ПГУ.
54. Схемы парогазовых энергоблоков на твердом топливе
55. Совершенствование схем ГТУ и ПГУ с впрыском пара/воды. Основные технические решения. Выбор параметров. Особенности тепловых схем.
56. Основные способы повышения маневренности современных энергоблоков ПГУ.
57. Особенности работы основного оборудования ПГУ на переменных режимах.
58. Тепловые схемы ГПУ-ТЭЦ особенности выбора оборудования и тепловой схемы.
59. Схемы отпуска тепловой энергии в виде пара и горячей воды на ГПУ-ТЭЦ.
60. Производство холода с использованием ГТУ и ГПУ.

Материалы для проверки остаточных знаний

1. В каком типе конструкции котла-утилизатора имеются трубные доски?

Ответы:

- а. Вертикальный
- б. Горизонтальный
- в. Прямоточный
- г. Барабанный

Верный ответ: а. Вертикальный

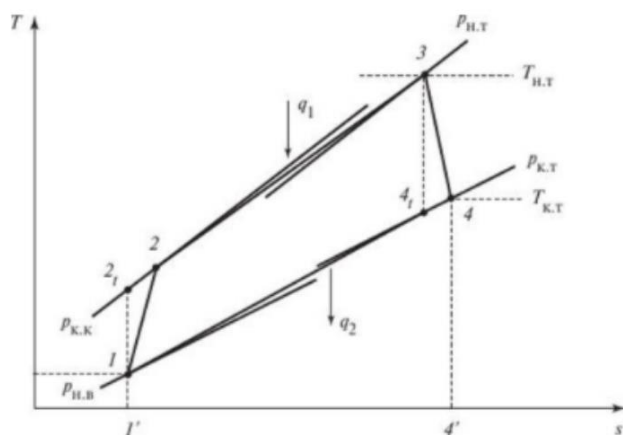
2. Какие ПГУ обладают максимальным КПД по выработке электроэнергии?

Ответы:

- а. Одноконтурные
- б. Двухконтурные
- в. Трехконтурные

Верный ответ: в. Трехконтурные

3. Как называется данный цикл?



Ответы:

- а. Цикл Ренкина
- б. Цикл Отто
- в. Цикл Брайтона
- г. Цикл Тринклера
- д. Цикл Стерлинга

Верный ответ: в. Цикл Брайтона

4. Какой режим работы осевого компрессора называют расчетным?

Ответы:

- а. Переменный режим работы компрессора рассчитанный для конкретных условий работы.
- б. Режим по стандарту ISO 2314 при +15 С.
- в. Проектный режим при минимально возможной нагрузке осевого компрессора.
- г. Режим при температуре наружного воздуха для так называемых нормальных условий
- д. Режим при температуре наружного воздуха, соответствующий средней по году

Верный ответ: б. Режим по стандарту ISO 2314 при +15 С.

II. Описание шкалы оценивания

Оценка: 5

Нижний порог выполнения задания в процентах: 70

Описание характеристики выполнения знания: Ответы даны верно, логически обоснованы.

Студент правильно объясняет полученные результаты и отвечает на дополнительные вопросы.

Оценка: 4

Нижний порог выполнения задания в процентах: 60

Описание характеристики выполнения знания: Большинство ответов даны верно. В части материала есть незначительные недостатки.

Оценка: 3

Нижний порог выполнения задания в процентах: 50

Описание характеристики выполнения знания: Основная часть задания выполнена верно.

Студент затрудняется интерпретировать полученные результаты и/или отвечает на дополнительные вопросы частично.

III. Правила выставления итоговой оценки по курсу

Оценка определяется в соответствии с Положением о балльно-рейтинговой системе для студентов НИУ «МЭИ» на основании семестровой и аттестационной составляющих.

Для курсового проекта/работы:

1 семестр

Форма проведения: Защита КП/КР

I. Процедура защиты КП/КР

Защита в виде представления презентации. Время на устный доклад - 10 минут.

II. Описание шкалы оценивания

Оценка: 5

Нижний порог выполнения задания в процентах: 85

Описание характеристики выполнения знания: Продвинутый уровень. Ответы даны верно, четко сформулированные особенности практических решений.

Оценка: 4

Нижний порог выполнения задания в процентах: 70

Описание характеристики выполнения знания: Базовый уровень. Большинство ответов даны верно. В части материала есть незначительные недостатки

Оценка: 3

Нижний порог выполнения задания в процентах: 50

Описание характеристики выполнения знания: Пороговый уровень. Основная часть задания и вопросов выполнены верно. Студент разбирается в основных процессах.

III. Правила выставления итоговой оценки по курсу

Оценка определяется в соответствии с Положением о балльно-рейтинговой системе для студентов НИУ «МЭИ» на основании семестровой и аттестационной составляющих.