

**Министерство науки и высшего образования РФ  
Федеральное государственное бюджетное образовательное учреждение  
высшего образования  
«Национальный исследовательский университет «МЭИ»**

**Направление подготовки/специальность: 14.03.01 Ядерная энергетика и теплофизика**

**Наименование образовательной программы: Атомные электростанции и установки**

**Уровень образования: высшее образование - бакалавриат**

**Форма обучения: Очная**

**Оценочные материалы  
по дисциплине  
Термодинамика**

**Москва  
2021**

## ОЦЕНОЧНЫЕ МАТЕРИАЛЫ РАЗРАБОТАЛ:

Преподаватель

(должность)

	Подписано электронной подписью ФГБОУ ВО «НИУ «МЭИ»	
	Сведения о владельце ЦЭП МЭИ	
	Владелец	Егорова Н.В.
	Идентификатор	R0d5093c1-YegorovaNatV-98b5bbd

(подпись)

Н.В. Егорова

(расшифровка  
подписи)

## СОГЛАСОВАНО:

Руководитель  
образовательной  
программы

(должность, ученая степень, ученое  
звание)

	Подписано электронной подписью ФГБОУ ВО «НИУ «МЭИ»	
	Сведения о владельце ЦЭП МЭИ	
	Владелец	Аникеев А.В.
	Идентификатор	R64fa5fd7-AnikeevAV-ee466b65

(подпись)

А.В.

Аникеев

(расшифровка  
подписи)

Заведующий  
выпускающей кафедры

(должность, ученая степень, ученое  
звание)

	Подписано электронной подписью ФГБОУ ВО «НИУ «МЭИ»	
	Сведения о владельце ЦЭП МЭИ	
	Владелец	Аникеев А.В.
	Идентификатор	R64fa5fd7-AnikeevAV-ee466b65

(подпись)

А.В.

Аникеев

(расшифровка  
подписи)

## ОБЩАЯ ЧАСТЬ

Оценочные материалы по дисциплине предназначены для оценки: достижения обучающимися запланированных результатов обучения по дисциплине, этапа формирования запланированных компетенций и уровня освоения дисциплины.

Оценочные материалы по дисциплине включают оценочные средства для проведения мероприятий текущего контроля успеваемости и промежуточной аттестации.

Формируемые у обучающегося компетенции:

1. ПК-2 Демонстрирует понимание основных способов получения, преобразования, транспорта и использования теплоты в теплотехнических установках и системах

ИД-1 Демонстрирует понимание основ термодинамики, основных законов термодинамики и применяет их для расчетов термодинамических процессов, циклов и их показателей

и включает:

**для текущего контроля успеваемости:**

Форма реализации: Компьютерное задание

1. Лабораторная работа №1-4 (Тестирование)

Форма реализации: Письменная работа

1. Контрольная работа №1 «Расчет термодинамических свойств бинарной смеси идеальных газов» (Контрольная работа)

2. Контрольная работа №2 «Расчет термодинамических процессов идеального газа» (Контрольная работа)

3. Контрольная работа №3 «Определение термодинамических свойств и расчет процессов воды и водяного пара» (Контрольная работа)

4. Контрольная работа №4 «Расчет процессов в суживающихся соплах и соплах Лаваля» (Контрольная работа)

5. Контрольная работа №5 "Расчет термодинамических циклов паротурбинных установок" (Контрольная работа)

6. Контрольная работа №6 "Расчет термодинамических циклов газотурбинных, парогазовых установок, холодильных и теплонасосных установок" (Контрольная работа)

7. Расчетное задание №1 «Расчет произвольного термодинамического цикла, состоящего из пяти различных процессов, совершаемых идеальным газом » (Домашнее задание)

8. Расчетное задание №2 "Расчет термодинамического цикла АЭС - цикла паротурбинной установки на насыщенном паре с сепаратором - пароперегревателем (СПП) и двумя регенеративными подогревателями питательной воды" (Домашнее задание)

## БРС дисциплины

5 семестр

Раздел дисциплины	Веса контрольных мероприятий, %				
	Индекс КМ:	КМ-1	КМ-2	КМ-3	КМ-4
	Срок КМ:	4	8	10	12

Основные законы термодинамики и общие закономерности				
Основные определения и термины	+			
Первый закон термодинамики	+			
Второй закон термодинамики	+			
Дифференциальные уравнения термодинамики	+			
Процессы идеального газа				
Законы и уравнения идеального газа		+	+	
Смеси газов		+		
Свойства и процессы реального газа				
Термодинамические свойства реального газа				+
Термодинамические процессы реального газа.				+
Термические уравнения состояния реального газа.				+
Вес КМ:	15	20	35	30

6 семестр

Раздел дисциплины	Веса контрольных мероприятий, %					
	Индекс КМ:	КМ-5	КМ-6	КМ-7	КМ-8	КМ-9
	Срок КМ:	4	8	10	12	13
Процессы в потоке вещества						
Расчет сопл	+					+
Процессы в диффузоре	+					
Дросселирование	+					
Термодинамические циклы паротурбинных установок						
Паротурбинные установки			+			+
Промежуточный перегрев пара в циклах ПТУ на перегретом паре			+			
Регенерация в циклах ПТУ			+			
Сепарация пара в циклах ПТУ на насыщенном паре			+	+		
Теплофикационные циклы ПТУ (циклы ПТУ-ТЭЦ)			+			
Термодинамические циклы газотурбинных и парогазовых установок						

Цикл простой газотурбинной установки				+	
Цикл газотурбинной установки с регенерацией				+	
Теплофикационный цикл газотурбинной установки				+	
Термодинамический цикл парогазовой установки с котлом-утилизатором				+	
Термодинамические циклы двигателей внутреннего сгорания				+	
Обратные термодинамические циклы холодильных и теплонасосных установок					
Обратные термодинамические циклы холодильных установок				+	
Термодинамические циклы теплонасосных установок				+	
Вес КМ:	20	20	20	20	20

\$Общая часть/Для промежуточной аттестации\$

## СОДЕРЖАНИЕ ОЦЕНОЧНЫХ СРЕДСТВ ТЕКУЩЕГО КОНТРОЛЯ

### I. Оценочные средства для оценки запланированных результатов обучения по дисциплине, соотнесенных с индикаторами достижения компетенций

Индекс компетенции	Индикатор	Запланированные результаты обучения по дисциплине	Контрольная точка
ПК-2	ИД-1 <sub>ПК-2</sub> Демонстрирует понимание основ термодинамики, основных законов термодинамики и применяет их для расчетов термодинамических процессов, циклов и их показателей	<p>Знать:</p> <p>основные законы термодинамики и условия их применения</p> <p>способы определения свойств и методы расчета термодинамических процессов реального газа</p> <p>методы расчета обратимых и необратимых процессов в потоке идеального и реального газа</p> <p>методы расчета термодинамических свойств и процессов идеального газа</p> <p>Уметь:</p> <p>самостоятельно анализировать термодинамические процессы и циклы, методы их расчета и применять их для решения поставленной задачи</p> <p>экспериментально</p>	<p>Контрольная работа №1 «Расчет термодинамических свойств бинарной смеси идеальных газов» (Контрольная работа)</p> <p>Контрольная работа №2 «Расчет термодинамических процессов идеального газа» (Контрольная работа)</p> <p>Расчетное задание №1 «Расчет произвольного термодинамического цикла, состоящего из пяти различных процессов, совершаемых идеальным газом » (Домашнее задание)</p> <p>Контрольная работа №3 «Определение термодинамических свойств и расчет процессов воды и водяного пара» (Контрольная работа)</p> <p>Контрольная работа №4 «Расчет процессов в суживающихся соплах и соплах Лаваля» (Контрольная работа)</p> <p>Контрольная работа №5 "Расчет термодинамических циклов паротурбинных установок" (Контрольная работа)</p> <p>Расчетное задание №2 "Расчет термодинамического цикла АЭС - цикла паротурбинной установки на насыщенном паре с сепаратором - пароперегревателем (СПП) и двумя регенеративными подогревателями питательной воды" (Домашнее задание)</p> <p>Контрольная работа №6 "Расчет термодинамических циклов газотурбинных, парогазовых установок, холодильных и теплонасосных установок" (Контрольная работа)</p> <p>Лабораторная работа №1-4 (Тестирование)</p>

		<p>определять термодинамические характеристики процессов идеального газа, влажного воздуха, воды и водяного пара</p> <p>рассчитывать термодинамические циклы ПТУ</p> <p>рассчитывать произвольные термодинамические циклы идеального газа и оценивать их эффективность</p> <p>рассчитывать термодинамические циклы паротурбинных, газотурбинных, холодильных и теплонасосных установок</p>	
--	--	--	--

## II. Содержание оценочных средств. Шкала и критерии оценивания

### 5 семестр

#### КМ-1. Контрольная работа №1 «Расчет термодинамических свойств бинарной смеси идеальных газов»

**Формы реализации:** Письменная работа

**Тип контрольного мероприятия:** Контрольная работа

**Вес контрольного мероприятия в БРС:** 15

**Процедура проведения контрольного мероприятия:** Раздается каждому студенту свой вариант контрольной работы, в которой содержится 2 задачи. При выполнении контрольной работы разрешается пользоваться только калькулятором и справочными таблицами для идеального газа.

#### Краткое содержание задания:

Контрольная точка направлена на освоение знаний о смесях идеальных газов, расчета парциальных давлений и объемов идеальных газов, а также расчета термодинамических свойств смесей идеальных газов.

#### Контрольные вопросы/задания:

Знать: основные законы термодинамики и условия их применения	1.1.Смесь состоит из 0,5 кг кислорода и 0,2 кг двуокиси углерода. Определить удельный объем и удельную энтальпию смеси, если ее температура 104 0F, а давление 1,02 кгс/см <sup>2</sup> . 2.В смеси азота и NO <sub>2</sub> парциальное давление азота равно 0,2 МПа. Определить мольную долю NO <sub>2</sub> и удельную изохорную теплоемкость смеси (по молекулярно- кинетической теории), если полное давление смеси 5 бар.
--	---

#### Описание шкалы оценивания:

*Оценка: 5*

*Нижний порог выполнения задания в процентах: 90*

*Описание характеристики выполнения знания: Оценка "отлично" выставляется если задание выполнено в полном объеме или выполнено преимущественно верно*

*Оценка: 4*

*Нижний порог выполнения задания в процентах: 75*

*Описание характеристики выполнения знания: Оценка "хорошо" выставляется если большинство вопросов раскрыто. выбрано верное направление для решения задач*

*Оценка: 3*

*Нижний порог выполнения задания в процентах: 55*

*Описание характеристики выполнения знания: Оценка "удовлетворительно" выставляется если задание преимущественно выполнено*



## КМ-2. Контрольная работа №2 «Расчет термодинамических процессов идеального газа»

**Формы реализации:** Письменная работа

**Тип контрольного мероприятия:** Контрольная работа

**Вес контрольного мероприятия в БРС:** 20

**Процедура проведения контрольного мероприятия:** Раздается каждому студенту свой вариант контрольной работы, в которой содержится 2 задачи. При выполнении контрольной работы разрешается пользоваться только калькулятором и справочными таблицами для идеального газа.

### Краткое содержание задания:

Контрольная точка направлена на освоение знаний о термодинамических процессах идеальных газов, построения  $p, v$  и  $T, s$ - диаграмм.

### Контрольные вопросы/задания:

Знать: методы расчета термодинамических свойств и процессов идеального газа	1.1. 2,2 кг воздуха с начальной температурой $t_1 = 12^\circ\text{C}$ и давлением $p_1 = 0,5$ МПа сжимается политропно до давления $p_2 = 0,75$ МПа. Показатель политропы $n = 1,12$ . Определить изменение его внутренней энергии, затраченную работу и количество отведенной теплоты, а также удельный объем газа в конечном состоянии. 2. СО при температуре $t_1 = 22^\circ\text{C}$ занимает объем 0,18 м <sup>3</sup> . Определить конечную температуру и количество теплоты, которую нужно затратить при постоянном объеме для того, чтобы начальное давление СО $p_1 = 0,15$ МПа повысилось до $p_2 = 0,35$ МПа.
---	---

### Описание шкалы оценивания:

*Оценка: 5*

*Нижний порог выполнения задания в процентах: 90*

*Описание характеристики выполнения знания:* Оценка "отлично" выставляется если задание выполнено в полном объеме или выполнено преимущественно верно

*Оценка: 4*

*Нижний порог выполнения задания в процентах: 75*

*Описание характеристики выполнения знания:* Оценка "хорошо" выставляется если большинство вопросов раскрыто. выбрано верное направление для решения задач

*Оценка: 3*

*Нижний порог выполнения задания в процентах: 55*

*Описание характеристики выполнения знания:* Оценка "удовлетворительно" выставляется если задание преимущественно выполнено

## КМ-3. Расчетное задание №1 «Расчет произвольного термодинамического цикла, состоящего из пяти различных процессов, совершаемых идеальным газом »

**Формы реализации:** Письменная работа

**Тип контрольного мероприятия:** Домашнее задание

**Вес контрольного мероприятия в БРС:** 35

**Процедура проведения контрольного мероприятия:** Студентам выдается задание со сроком исполнения 4 недели. По истечению срока студент должен сдать преподавателю

полностью оформленное задание на листах форматом А4 с подробным расчетом каждого процесса и оформленными в масштабе диаграммами

### Краткое содержание задания:

В качестве расчетного задания предлагается выполнить расчет термодинамического цикла, совершаемого идеальным газом и состоящего из пяти процессов – изохорного, изобарного, изотермического, адиабатного и политропного процессов. Особенностью расчета процессов идеального газа в курсе Термодинамика, в отличие от расчета аналогичных процессов, изучаемых в курсе физики, является использование специальной методики, позволяющей учитывать зависимость теплоемкости идеального газа от температуры. Такая методика обеспечивает точный (инженерный) расчет процессов и циклов идеального газа. При этом расчеты выполняются с помощью специальных таблиц, содержащих значения удельной внутренней энергии, энтальпии и энтропии, рассчитанных с учетом зависимости теплоемкости от температуры

### Контрольные вопросы/задания:

<p>Уметь: рассчитывать произвольные термодинамические циклы идеального газа и оценивать их эффективность</p>	<p>1. Цикл состоит из следующих процессов:            1-2 <math>n = \text{const}</math>            2-3 <math>v = \text{const}</math>            3-4 <math>s = \text{const}</math>            4-5 <math>t = \text{const}</math>            5-1 <math>p = \text{const}</math>            Рабочее тело - двуокись углерода.            Для расчета цикла заданы следующие величины:  <math>P_1 = 0,8</math> бар, <math>t_1 = 10</math> °С, <math>P_2 = 3,5</math> бар, <math>p_3 = 4,4</math> бар, <math>t_4 = 630</math> °С.            Показатель политропы процесса <math>n = 2,4</math>.            Рассчитать:            1) параметры (<math>p</math>, <math>v</math>, <math>T</math>) в каждой точке цикла и функции состояния (<math>u</math>, <math>h</math>, <math>s</math>);            2) теплоту, работу расширения, изменение внутренней энергии, энтальпии и энтропии для каждого процесса. Рассчитать это же за весь цикл;            3) термический коэффициент полезного действия цикла.            Газ считать идеальным, его теплоемкость – зависящей от температуры, процессы – обратимыми.            Представить две сводные таблицы: первая – параметров и функций состояния для каждой точки цикла, и вторая – для теплоты, работы, <math>\Delta U</math>, <math>\Delta h</math>, <math>\Delta s</math> и <math>T_{\text{ср}}</math> для всех процессов.            Представить цикл в масштабе в <math>p</math>-<math>v</math> и <math>T</math>-<math>s</math> диаграммах.            Для вычерчивания цикла при необходимости рассчитать несколько промежуточных точек.            Считать, что <math>s = 0</math> при <math>T_0 = 273,15</math> К и <math>p_0 = 0,1</math> МПа.</p>
--	--

### Описание шкалы оценивания:

Оценка: 5

Нижний порог выполнения задания в процентах: 90

Описание характеристики выполнения знания: Оценка "отлично" выставляется если задание выполнено в полном объеме или выполнено преимущественно верно

Оценка: 4

*Нижний порог выполнения задания в процентах: 75*

*Описание характеристики выполнения знания: Оценка "хорошо" выставляется если большинство вопросов раскрыто. выбрано верное направление для решения задач*

*Оценка: 3*

*Нижний порог выполнения задания в процентах: 55*

*Описание характеристики выполнения знания: Оценка "удовлетворительно" выставляется если задание преимущественно выполнено*

#### **КМ-4. Контрольная работа №3 «Определение термодинамических свойств и расчет процессов воды и водяного пара»**

**Формы реализации:** Письменная работа

**Тип контрольного мероприятия:** Контрольная работа

**Вес контрольного мероприятия в БРС: 30**

**Процедура проведения контрольного мероприятия:** Работа выполняется в течение пары в аудитории. При написании контрольной работы можно пользоваться калькулятором и таблицами свойств воды и водяного пара Александра А.А.

#### **Краткое содержание задания:**

Контрольная точка направлена на освоение знаний о термодинамических свойствах и процессах воды и водяного пара, построения диаграмм  $p,v$ -,  $T,s$ -,  $p,T$ - и  $h,s$ - диаграмм.

#### **Контрольные вопросы/задания:**

Знать: способы определения свойств и методы расчета термодинамических процессов реального газа	<ol style="list-style-type: none"><li>1.1. Заданы параметры : <math>P=110</math> бар, <math>t= 300</math> 0 С. Определить состояние и найти <math>v,h,s,u</math>; показать это состояние на <math>p,v</math>-, <math>p, T</math>- и <math>T, s</math>- диаграммах.</li><li>2. <math>P=200</math> бар, <math>s= 4,35</math> кДж/кг·К . Определить состояние и найти удельный объем; показать это состояние на <math>p,v</math>-, <math>p, T</math>- и <math>T, s</math>- диаграммах.</li><li>3. Состояние задано параметрами: <math>t = 274</math>°С, <math>s = 4,024</math> кДж/(кг·К). Определить это состояние, найти давление, удельный объем и удельную энтальпию. Показать это состояние в <math>p,v</math>-, <math>p,T</math>- и <math>T,s</math>- диаграммах.</li><li>4. Начальное состояние пара : <math>P_1 =5</math> бар, <math>X_1 = 0.9</math> . Пар расширяется изотермически до давления <math>0.5</math> бар. Найти <math>t, q, l, u</math>. Представить процесс в <math>p,v, Ts, hs</math> и <math>pt</math> – диаграммах.</li></ol>
--	--

#### **Описание шкалы оценивания:**

*Оценка: 5*

*Нижний порог выполнения задания в процентах: 95*

*Описание характеристики выполнения знания: Оценка "отлично" выставляется если задание выполнено в полном объеме или выполнено преимущественно верно*

*Оценка: 4*

*Нижний порог выполнения задания в процентах: 75*

*Описание характеристики выполнения знания: Оценка "хорошо" выставляется если большинство вопросов раскрыто. выбрано верное направление для решения задач*

Оценка: 3

Нижний порог выполнения задания в процентах: 55

Описание характеристики выполнения знания: Оценка "удовлетворительно" выставляется если задание преимущественно выполнено

## 6 семестр

### КМ-5. Контрольная работа №4 «Расчет процессов в суживающихся соплах и соплах Лаваля»

**Формы реализации:** Письменная работа

**Тип контрольного мероприятия:** Контрольная работа

**Вес контрольного мероприятия в БРС:** 20

**Процедура проведения контрольного мероприятия:** Контрольная работа проводится в аудитории и рассчитана на одну пару. Студенты могут пользоваться калькулятором и таблицами термодинамических свойств идеального газа Ривкина и воды и водяного пара Александрова А.А.

#### Краткое содержание задания:

Контрольная точка направлена на освоение знаний о суживающихся соплах и соплах Лаваля, определение режима истечения, скорости пара (газа) на выходе их сопла, выходного сечения сопла.

#### Контрольные вопросы/задания:

Знать: методы расчета обратимых и необратимых процессов в потоке идеального и реального газа	<p>1.</p> <p>1. Водяной пар при давлении 2 МПа и температуре 450 С поступает к соплу Лаваля. Давление среды за соплом 0,3 МПа. Определить скорость пара на выходе из сопла и расход пара, если площадь минимального сечения сопла 75 мм.</p> <p>2. Воздух при давлении 1МПа и температуре 500 С поступает со скоростью 140 м/с к суживающимся соплам. Давление среды за соплами 0,2 МПа. Определить расход воздуха и его температуру на выходе из сопла. Площадь выходного сечения сопла 130 мм<sup>2</sup> . Скоростной коэффициент сопла <math>\varphi=0,93</math>. Изобразить процесс в диаграммах <math>h,S</math> и <math>T,S</math>.</p>
--	--

#### Описание шкалы оценивания:

Оценка: 5

Нижний порог выполнения задания в процентах: 95

Описание характеристики выполнения знания: Оценка "отлично" выставляется если задание выполнено в полном объеме или выполнено преимущественно верно

Оценка: 4

Нижний порог выполнения задания в процентах: 75

Описание характеристики выполнения знания: Оценка "хорошо" выставляется если большинство вопросов раскрыто. выбрано верное направление для решения задач

Оценка: 3

Нижний порог выполнения задания в процентах: 55

*Описание характеристики выполнения знания:* Оценка "удовлетворительно" выставляется если задание преимущественно выполнено

### **КМ-6. Контрольная работа №5 "Расчет термодинамических циклов паротурбинных установок"**

**Формы реализации:** Письменная работа

**Тип контрольного мероприятия:** Контрольная работа

**Вес контрольного мероприятия в БРС:** 20

**Процедура проведения контрольного мероприятия:** Контрольная работа проводится в аудитории и рассчитана на одну пару. Студенты могут пользоваться калькулятором и таблицами термодинамических свойств воды и водяного пара Александрова А.А.

#### **Краткое содержание задания:**

Контрольная точка направлена на освоение знаний о термодинамических циклах паротурбинных установок, расчет цикла ПТУ и его изображение в  $p,v$ - и  $T,s$ -диаграммах.

#### **Контрольные вопросы/задания:**

Уметь: рассчитывать термодинамические циклы ПТУ	1. Рассчитать внутренний КПД цикла АЭС с сепаратором- пароперегревателем (СПП). Дано: $p_1 = 5$ МПа, давление в СПП 1 МПа, в конденсаторе 3 кПа, температура промежуточного перегрева на 23,9 С меньше, чем $t_1$ , $\eta_{чвдо1} = \eta_{чндо1} = 1$ . Определить паропроизводительность парогенератора, мощность ЧВД и ЧНД, если суммарная мощность турбин 500 МВт. Работой насосов пренебречь. Представить цикл АЭС в $T,s$ - диаграмме и процессы в турбинах в $h,s$ - диаграмме.
---	---

#### **Описание шкалы оценивания:**

*Оценка:* 5

*Нижний порог выполнения задания в процентах:* 95

*Описание характеристики выполнения знания:* Оценка "отлично" выставляется если задание выполнено в полном объеме или выполнено преимущественно верно

*Оценка:* 4

*Нижний порог выполнения задания в процентах:* 75

*Описание характеристики выполнения знания:* Оценка "хорошо" выставляется если большинство вопросов раскрыто. выбрано верное направление для решения задач

*Оценка:* 3

*Нижний порог выполнения задания в процентах:* 65

*Описание характеристики выполнения знания:* Оценка "удовлетворительно" выставляется если задание преимущественно выполнено

### **КМ-7. Расчетное задание №2 "Расчет термодинамического цикла АЭС - цикла паротурбинной установки на насыщенном паре с сепаратором - пароперегревателем (СПП) и двумя регенеративными подогревателями питательной воды"**

**Формы реализации:** Письменная работа

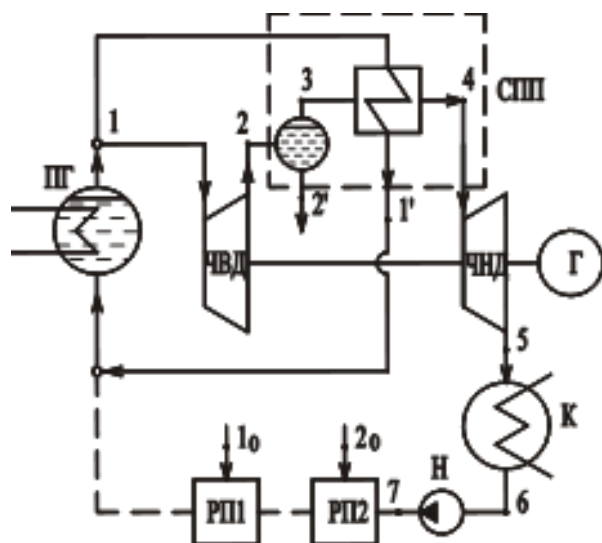
**Тип контрольного мероприятия:** Домашнее задание

**Вес контрольного мероприятия в БРС:** 20

**Процедура проведения контрольного мероприятия:** Студентам выдается задание со сроком исполнения 4 недели. По истечению срока студент должен сдать преподавателю полностью оформленное задание на листах форматом А4 с подробным расчетом каждого процесса и оформленными в масштабе диаграммами

**Краткое содержание задания:**

Контрольная точка направлена на освоение знаний о термодинамическом цикле АЭС - цикле паротурбинной установки на насыщенном паре с сепаратором - пароперегревателем (СПП) и двумя регенеративными подогревателями питательной воды. Студентам предлагается дорисовать схему АЭС с СПП и 2 регенеративными подогревателями тип которых индивидуален в каждом задании. Требуется рассчитать давление 2 отбора исходя из условия постоянства изменения энтропии или изменения температуры в подогревателях.



**Контрольные вопросы/задания:**

<p>Уметь: самостоятельно анализировать термодинамические процессы и циклы, методы их расчета и применять их для решения поставленной задачи</p>	<p>1. На рисунке изображена незавершенная схема паротурбинной установки с двумя регенеративными подогревателями: РП1- подогреватель смешивающего типа, РП2-подогреватель смешивающего типа.  Дано: <math>p_1 = 5,8 \text{ МПа}</math>,  <math>p_{спп} = 0,30 \text{ МПа}</math>, <math>x_1 = x_3 = 1</math>,  <math>t_1 - t_4 = 23,4 \text{ }^\circ\text{C}</math>, <math>p_{1o} = 0,35 \text{ МПа}</math>, <math>p_{2o}</math> выбирается из условия <math>DT \text{ воды} = \text{const}</math>, <math>p_5 = p_6 = 3,5 \text{ кПа}</math>, <math>o_{iчвд} = 0,84</math>, <math>o_{iчнд} = 0,85</math>, <math>o_{in} = 0,72</math>, <math>\text{mex} = 0,98</math>, <math>z = 0,98</math>, <math>s_n = 0,92</math>.</p> <p>Считать, что в регенеративных подогревателях смешивающего типа вода нагревается до температуры конденсата греющего пара, а в подогревателях поверхностного типа недогрев воды равен <math>Dt = 5 \text{ }^\circ\text{C}</math>.</p> <p>Требуется:</p> <ol style="list-style-type: none"> <li>1. Изобразить принципиальную схему установки.</li> <li>2. Определить параметры (<math>p</math>, <math>T</math>, <math>h</math>, <math>s</math>, <math>x</math>) воды и</li> </ol>
---	--

	<p>водяного пара во всех характерных точках цикла и представить их в табличной форме.</p> <p>3. Рассчитать внутренний КПД цикла, удельный расход пара и условного топлива.</p> <p>4. Представить цикл в <math>T, s</math> – диаграмме (в масштабе) и процессы в ЧВД, ЧНД и СПП в <math>h, s</math> – диаграмме (эскизно). Для вычерчивания кривых в <math>T, s</math> – диаграмме при необходимости рассчитать параметры дополнительных точек.</p>
--	--

**Описание шкалы оценивания:**

*Оценка: 5*

*Нижний порог выполнения задания в процентах: 95*

*Описание характеристики выполнения знания:* Оценка "отлично" выставляется если задание выполнено в полном объеме или выполнено преимущественно верно

*Оценка: 4*

*Нижний порог выполнения задания в процентах: 75*

*Описание характеристики выполнения знания:* Оценка "хорошо" выставляется если большинство вопросов раскрыто. выбрано верное направление для решения задач

*Оценка: 3*

*Нижний порог выполнения задания в процентах: 65*

*Описание характеристики выполнения знания:* Оценка "удовлетворительно" выставляется если задание преимущественно выполнено

**КМ-8. Контрольная работа №6 "Расчет термодинамических циклов газотурбинных, парогазовых установок, холодильных и теплонасосных установок"**

**Формы реализации:** Письменная работа

**Тип контрольного мероприятия:** Контрольная работа

**Вес контрольного мероприятия в БРС:** 20

**Процедура проведения контрольного мероприятия:** Контрольная работа проводится в аудитории и рассчитана на одну пару. Студенты могут пользоваться калькулятором и таблицами термодинамических свойств идеального газа Ривкина и воды и водяного пара Александрова А.А.

**Краткое содержание задания:**

Контрольная точка направлена на освоение знаний о термодинамических циклах газотурбинных, парогазовых установок, холодильных и теплонасосных установок, построение диаграмм, расчет эффективности установок.

**Контрольные вопросы/задания:**

<p>Уметь: рассчитывать термодинамические циклы паротурбинных, газотурбинных, холодильных и теплонасосных установок</p>	<p>1.1. Параметры воздуха на входе в компрессор простой ГТУ <math>p = 0,1</math> МПа и <math>t = -10^\circ\text{C}</math>, давление в камере сгорания – 1,0 МПа, температура газа перед газовой турбиной <math>880^\circ\text{C}</math>, внутренний относительный КПД компрессора 0,85, турбины 0,88. Рассчитать термический и внутренний КПД цикла ГТУ. Определить мощность турбины, компрессора и всей установки, если расход газа 50 кг/с. Представить цикл в <math>T, s</math> – диаграмме.</p> <p>2. В котел-утилизатор (КУ) поступают газы от ГТУ</p>
--	---

	<p>при температуре 460°C в количестве 60 кг/с и питательная вода при <math>p = 4,5</math> МПа, <math>t = 40</math>°С. Разность температур между газом и водяным паром на горячем конце КУ равна <math>\Delta t_1 = 40</math>°С, а минимальная разность температур <math>\Delta t_2 = 12</math>°С. Определить абсолютный и относительный расходы пара, температуру уходящих газов, количество теплоты, передаваемой за единицу времени в КУ, КПД КУ и потерю эксергии (работоспособности) в КУ из-за теплообмена, если температура окружающего воздуха 20°С. Представить процессы в <math>T, Q</math>- и <math>T, S</math>- диаграммах.</p>
--	--

**Описание шкалы оценивания:**

*Оценка: 5*

*Нижний порог выполнения задания в процентах: 95*

*Описание характеристики выполнения знания: Оценка "отлично" выставляется если задание выполнено в полном объеме или выполнено преимущественно верно*

*Оценка: 4*

*Нижний порог выполнения задания в процентах: 75*

*Описание характеристики выполнения знания: Оценка "хорошо" выставляется если большинство вопросов раскрыто. выбрано верное направление для решения задач*

*Оценка: 3*

*Нижний порог выполнения задания в процентах: 65*

*Описание характеристики выполнения знания: Оценка "удовлетворительно" выставляется если задание преимущественно выполнено*

**КМ-9. Лабораторная работа №1-4**

**Формы реализации:** Компьютерное задание

**Тип контрольного мероприятия:** Тестирование

**Вес контрольного мероприятия в БРС:** 20

**Процедура проведения контрольного мероприятия:** За определенное время студенту надо ответить на 5 вопросов - выбрать правильный ответ из предложенных. За каждый правильный ответ - студент получает 1 балл, если студент ответил со второй попытки, то получает 0,5 балла. Минимальный проходной балл для защиты тестирования - 3,5

**Краткое содержание задания:**

Программой курса предусмотрено выполнение 4-х лабораторных работ на стендах Лаборатории Технической термодинамики, выполненных "в железе". При дистанционном обучении используются виртуальные модели этих лабораторных работ. После выполнения лабораторной работы студент в течении двух недель выполняет необходимые расчеты и графические материалы. После проверки оформленного отчета при отсутствии замечаний студент допускается к защите. Тест к каждой лабораторной работе включает 5 вопросов и варианты ответов. Используются разные типы ответов: "один из многих", "несколько из многих", "расположить в порядке возрастания", "поле ввода" и др.

**Контрольные вопросы/задания:**

<p>Уметь: экспериментально определять термодинамические характеристики процессов</p>	<p>1.Используя молекулярно-кинетическую теорию теплоемкости, рассчитать удельную изобарную теплоемкость хлора Cl<sub>2</sub> (<math>\mu = 70,90</math>кг/кмоль).</p>
--	--



идеального газа, влажного воздуха, воды и водяного пара	1. 1,0,176кДж/(кг·К) 2. 0,293 кДж/(кг·К) 3. 0,352 кДж/(кг·К) 4. 0,410 кДж/(кг·К) 5. 0,469 кДж/(кг·К) Ответ: 3
---	--

**Описание шкалы оценивания:**

*Оценка: 5*

*Нижний порог выполнения задания в процентах: 100*

*Описание характеристики выполнения задания: 5 правильных ответов*

*Оценка: 4*

*Нижний порог выполнения задания в процентах: 80*

*Описание характеристики выполнения задания: 4 правильных ответа*

*Оценка: 3*

*Нижний порог выполнения задания в процентах: 60*

*Описание характеристики выполнения задания: 3 правильных ответа*

# СОДЕРЖАНИЕ ОЦЕНОЧНЫХ СРЕДСТВ ПРОМЕЖУТОЧНОЙ АТТЕСТАЦИИ

## 5 семестр

**Форма промежуточной аттестации:** Экзамен

### Пример билета

1. Первый закон термодинамики. Формулировки. Аналитические выражения первого закона термодинамики.
2. Уравнение Ван - дер - Ваальса. Изотермы Ван - дер - Ваальса в  $p, v$  - диаграмме. Правило Максвелла.
3. При изотермическом сжатии 1кг водяного пара его объем уменьшился в 5 раз. Определить теплоту и работу процесса, если в начальном состоянии  $p_1 = 1$  МПа,  $t_1 = 200^\circ\text{C}$ . Представить процесс в  $p, v$ -,  $p, T$ -,  $T, s$  - и  $h, s$  - диаграммах.

### Процедура проведения

Промежуточная аттестация по дисциплине в форме экзамена проводится в период экзаменационной сессии. Экзамен проводится в устной форме. Студенту на подготовку к билету отводится время 60 мин. Время опроса обучающегося не более 30 мин. Экзаменатор оценивает объем ответа по билету, вправе задать обучающемуся дополнительные теоретические и практические вопросы из перечня вопросов дисциплины. Студент может пользоваться рабочей программой дисциплины, калькулятором и справочной литературой.

### *1. Перечень компетенций/индикаторов и контрольных вопросов проверки результатов освоения дисциплины*

**1. Компетенция/Индикатор:** ИД-1<sub>ПК-2</sub> Демонстрирует понимание основ термодинамики, основных законов термодинамики и применяет их для расчетов термодинамических процессов, циклов и их показателей

### Вопросы, задания

1. Вывод аналитического выражения второго закона термодинамики для обратимых процессов.
2. Расчёт энтропии идеального газа.  $T, s$  – диаграмма идеального газа, изображение процессов в  $T, s$  – диаграмме.

### Материалы для проверки остаточных знаний

1. Чему равна теплота, работа и изменение внутренней энергии в политропном процессе для идеального газа?

Ответы:

1.  $Q = U_2 - U_1$ ,  $L = 0$ ,  $U_2 - U_1 = Q$  2.  $Q = H_2 - H_1$ ,  $L = p(V_2 - V_1)$ ,  $U_2 - U_1 = Q - L$  3.  $Q = mRT_1 \ln(v_2/v_1)$ ,  $L = mRT_2 \ln(p_1/p_2)$ ,  $U_2 - U_1 = 0$  4.  $Q = 0$ ,  $L = U_1 - U_2$ ,  $U_2 - U_1 = -L$  5.  $Q = C_n(T_2 - T_1)$ ,  $L = R(T_1 - T_2)/(n - 1)$ ,  $U_2 - U_1 = Q - L$

Верный ответ: 5

2. Как определить абсолютное давление, если оно выше атмосферного?

Ответы:

1.  $p_{\text{абс}} = p_{\text{б}} + p_{\text{изб}}$ ; 2.  $p_{\text{абс}} = p_{\text{б}} - p_{\text{изб}}$ ; 3.  $p_{\text{абс}} = p_{\text{изб}}$ .

Верный ответ: 1

3. Чему равна теплота, работа и изменение внутренней энергии в адиабатном процессе для идеального газа?

Ответы:

1.  $Q = U_2 - U_1$ ,  $L = 0$ ,  $U_2 - U_1 = Q$  2.  $Q = H_2 - H_1$ ,  $L = p(V_2 - V_1)$ ,  $U_2 - U_1 = Q - L$  3.  $Q = mRT_1 \ln(v_2/v_1)$ ,  $L = mRT_2 \ln(p_1/p_2)$ ,  $U_2 - U_1 = 0$  4.  $Q = 0$ ,  $L = U_1 - U_2$ ,  $U_2 - U_1 = -L$  5.  $Q = C_n(T_2 - T_1)$ ,  $L = R(T_1 - T_2)/(n - 1)$ ,  $U_2 - U_1 = Q - L$

Верный ответ: 4

4. Дросселирование это...

Ответы:

1. Необратимый процесс протекания газа (пара) через местное сопротивление, в результате которого снижается давление газа без совершения им работы; 2. необратимый процесс протекания газа (пара) через местное сопротивление, применяемый для уменьшения температуры газа; 3. необратимый процесс протекания газа (пара) через местное сопротивление, в результате которого уменьшается скорость потока.

Верный ответ: 1

## II. Описание шкалы оценивания

Оценка: 5

Нижний порог выполнения задания в процентах: 90

Описание характеристики выполнения знания: Оценка «ОТЛИЧНО» выставляется студенту, правильно выполнившему практическое задание, который показал при ответе на вопросы экзаменационного билета и на дополнительные вопросы, что владеет материалом изученной дисциплины, свободно применяет свои знания для объяснения различных явлений и решения задач

Оценка: 4

Нижний порог выполнения задания в процентах: 75

Описание характеристики выполнения знания: Оценка «ХОРОШО» выставляется студенту, правильно выполнившему практическое задание и в основном правильно ответившему на вопросы экзаменационного билета и на дополнительные вопросы, но допустившему при этом не принципиальные ошибки.

Оценка: 3

Нижний порог выполнения задания в процентах: 55

Описание характеристики выполнения знания: Оценка «УДОВЛЕТВОРИТЕЛЬНО» выставляется студенту, который в ответах на вопросы экзаменационного билета допустил существенные и даже грубые ошибки, но затем исправил их сам, а также не выполнил практическое задание из экзаменационного билета, но либо наметил правильный путь его выполнения, либо по указанию экзаменатора решил другую задачу из того же раздела дисциплины

## III. Правила выставления итоговой оценки по курсу

Оценка определяется в соответствии с Положением о балльно-рейтинговой системе для студентов НИУ «МЭИ» на основании семестровой и аттестационной составляющих.

6 семестр

Форма промежуточной аттестации: Экзамен

Пример билета

1. Принципиальная схема и цикл АЭС с сепаратором – пароперегревателем (СПП). Схема и цикл в  $T,s$ - диаграмме, процессы в  $h,s$ - диаграмме, удельная работа и КПД цикла.

2. Параметры воздуха на входе в компрессор ГТУ-ТЭЦ  $p = 0,11$  МПа и  $t = -18^\circ\text{C}$ , давление в камере сгорания  $0,7$  МПа, температура газа перед газовой турбиной  $800^\circ\text{C}$ , КПД компрессора  $0,85$ , турбины  $0,90$ . Определить мощность и внутренний КПД ГТУ, коэффициент использования теплоты ГТУ-ТЭЦ и количество теплоты, отданной тепловому потребителю за 1 секунду, если расход газа  $100\text{кг/с}$ , а КПД котла-утилизатора  $0,82$ . Представить цикл ГТУ-ТЭЦ в  $T,s$ - диаграмме.

## Процедура проведения

Промежуточная аттестация по дисциплине в форме экзамена проводится в период экзаменационной сессии. Экзамен проводится в устной форме. Студенту на подготовку к билету отводится время 60 мин. Время опроса обучающегося не более 30 мин. Экзаменатор оценивает объем ответа по билету, вправе задать обучающемуся дополнительные теоретические и практические вопросы из перечня вопросов дисциплины. Студент может пользоваться рабочей программой дисциплины, калькулятором и справочной литературой.

### *1. Перечень компетенций/индикаторов и контрольных вопросов проверки результатов освоения дисциплины*

**1. Компетенция/Индикатор:** ИД-1<sub>ПК-2</sub> Демонстрирует понимание основ термодинамики, основных законов термодинамики и применяет их для расчетов термодинамических процессов, циклов и их показателей

#### Вопросы, задания

1. Принципиальная схема и цикл ПТУ на перегретом паре в  $T,s$ - диаграмме. Влияние начальных (давление и температура) и конечных (давление) параметров пара на КПД цикла ПТУ.

### *II. Описание шкалы оценивания*

*Оценка: 5*

*Нижний порог выполнения задания в процентах: 90*

*Описание характеристики выполнения знания:* Оценка «ОТЛИЧНО» выставляется студенту, правильно выполнившему практическое задание, который показал при ответе на вопросы экзаменационного билета и на дополнительные вопросы, что владеет материалом изученной дисциплины, свободно применяет свои знания для объяснения различных явлений и решения задач

*Оценка: 4*

*Нижний порог выполнения задания в процентах: 75*

*Описание характеристики выполнения знания:* Оценка «ХОРОШО» выставляется студенту, правильно выполнившему практическое задание и в основном правильно ответившему на вопросы экзаменационного билета и на дополнительные вопросы, но допустившему при этом не принципиальные ошибки.

*Оценка: 3*

*Нижний порог выполнения задания в процентах: 55*

*Описание характеристики выполнения знания:* Оценка «УДОВЛЕТВОРИТЕЛЬНО» выставляется студенту, который в ответах на вопросы экзаменационного билета допустил существенные и даже грубые ошибки, но затем исправил их сам, а также не выполнил практическое задание из экзаменационного билета, но либо наметил правильный путь его выполнения, либо по указанию экзаменатора решил другую задачу из того же раздела дисциплины

### ***III. Правила выставления итоговой оценки по курсу***

Оценка определяется в соответствии с Положением о балльно-рейтинговой системе для студентов НИУ «МЭИ» на основании семестровой и аттестационной составляющих.