

**Министерство науки и высшего образования РФ
Федеральное государственное бюджетное образовательное учреждение
высшего образования
«Национальный исследовательский университет «МЭИ»**

Направление подготовки/специальность: 14.03.01 Ядерная энергетика и теплофизика

Наименование образовательной программы: Нанотехнологии и наноматериалы в энергетике

Уровень образования: высшее образование - бакалавриат

Форма обучения: Очная

**Оценочные материалы
по дисциплине
Гидродинамика**

**Москва
2022**

ОЦЕНОЧНЫЕ МАТЕРИАЛЫ РАЗРАБОТАЛ:

Преподаватель

(должность)

	Подписано электронной подписью ФГБОУ ВО «НИУ «МЭИ»	
	Сведения о владельце ЦЭП МЭИ	
	Владелец	Макаров П.Г.
	Идентификатор	R9a51899a-MakarovPG-4f257daf

(подпись)

П.Г. Макаров

(расшифровка
подписи)

СОГЛАСОВАНО:

Руководитель
образовательной
программы

(должность, ученая степень, ученое
звание)

	Подписано электронной подписью ФГБОУ ВО «НИУ «МЭИ»	
	Сведения о владельце ЦЭП МЭИ	
	Владелец	Дмитриев А.С.
	Идентификатор	R8d0ce031-DmitriyevAS-aaaaae29

(подпись)

А.С.
Дмитриев

(расшифровка
подписи)

Заведующий
выпускающей кафедры

(должность, ученая степень, ученое
звание)

	Подписано электронной подписью ФГБОУ ВО «НИУ «МЭИ»	
	Сведения о владельце ЦЭП МЭИ	
	Владелец	Пузина Ю.Ю.
	Идентификатор	Re86e9a56-Puzina-4d2acad1

(подпись)

Ю.Ю.
Пузина

(расшифровка
подписи)

ОБЩАЯ ЧАСТЬ

Оценочные материалы по дисциплине предназначены для оценки: достижения обучающимися запланированных результатов обучения по дисциплине, этапа формирования запланированных компетенций и уровня освоения дисциплины.

Оценочные материалы по дисциплине включают оценочные средства для проведения мероприятий текущего контроля успеваемости и промежуточной аттестации.

Формируемые у обучающегося компетенции:

1. ПК-1 Способен проводить базовыми методами экспериментальные исследования и теоретическое описание основных теплофизических процессов в энергетическом оборудовании

ИД-2 Знает и умеет использовать аппарат механики сплошных сред для анализа основных теплофизических процессов в энергетическом оборудовании

и включает:

для текущего контроля успеваемости:

Форма реализации: Проверка задания

1. Силы в течениях (Контрольная работа)
2. Течение вязкой жидкости (Контрольная работа)
3. Течение идеальной жидкости (Контрольная работа)
4. Течения на малых масштабах (Контрольная работа)

БРС дисциплины

6 семестр

Раздел дисциплины	Веса контрольных мероприятий, %				
	Индекс КМ:	КМ-1	КМ-2	КМ-3	КМ-4
	Срок КМ:	4	8	12	16
Законы гидродинамических течений идеальной жидкости					
Классификация жидкостей	+				
Гидродинамика идеальной жидкости	+				
Гидростатика идеальной жидкости	+				
Понятие завихренности	+				
Несжимаемая жидкость	+				
Законы гидродинамических течений вязкой жидкости					
Гидродинамика вязкой жидкости			+		
Течения вязкой жидкости в каналах			+		

Течения при малых числах Рейнольдса		+		
Устойчивости гидродинамических течений		+		
Силы в гидродинамических течениях		+		
Пограничный слой				
Понятие пограничного слоя			+	
Ламинарный пограничный слой на пластине (задача Блазиуса)			+	
Отрыв пограничного слоя			+	
Турбулентные течения				
Турбулентность: основные понятия и свойства турбулентных течений				+
Турбулентное течение в трубах				+
Развитая турбулентность и спектры турбулентности				+
Особенности течений при малых масштабах				
Гидродинамика на малых масштабах				+
Гидродинамика границ раздела				+
Вес КМ:	30	30	30	10

\$Общая часть/Для промежуточной аттестации\$

БРС курсовой работы/проекта

6 семестр

Раздел дисциплины	Веса контрольных мероприятий, %		
	Индекс КМ:	КМ-1	КМ-2
	Срок КМ:	10	14
Получение аналитического решения поставленной задачи		+	
Получение численного решения поставленной задачи			+
Вес КМ:		50	50

СОДЕРЖАНИЕ ОЦЕНОЧНЫХ СРЕДСТВ ТЕКУЩЕГО КОНТРОЛЯ

I. Оценочные средства для оценки запланированных результатов обучения по дисциплине, соотнесенных с индикаторами достижения компетенций

Индекс компетенции	Индикатор	Запланированные результаты обучения по дисциплине	Контрольная точка
ПК-1	ИД-2ПК-1 Знает и умеет использовать аппарат механики сплошных сред для анализа основных теплофизических процессов в энергетическом оборудовании	<p>Знать:</p> <p>основные законы гидродинамики и особенности движения различных сред при наномасштабах</p> <p>современные технологии, использующие законы гидродинамики на наномасштабах</p> <p>Уметь:</p> <p>осуществлять поиск и анализировать научно-техническую информацию</p> <p>анализировать информацию о новых технологиях, использующих гидродинамические течения на малых масштабах</p>	<p>Течение идеальной жидкости (Контрольная работа)</p> <p>Течение вязкой жидкости (Контрольная работа)</p> <p>Силы в течениях (Контрольная работа)</p> <p>Течения на малых масштабах (Контрольная работа)</p>

II. Содержание оценочных средств. Шкала и критерии оценивания

КМ-1. Течение идеальной жидкости

Формы реализации: Проверка задания

Тип контрольного мероприятия: Контрольная работа

Вес контрольного мероприятия в БРС: 30

Процедура проведения контрольного мероприятия: Каждый студент получает задачу и индивидуальные значения параметров. Необходимо предоставить ответ с описанием хода его получения

Краткое содержание задания:

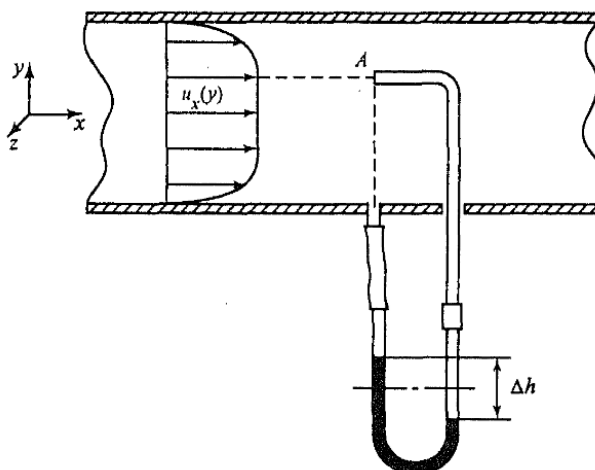
Решите задачу.

Значения параметров получите у преподавателя

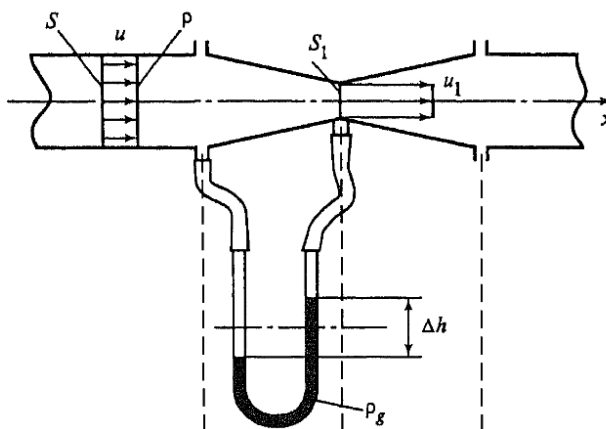
Контрольные вопросы/задания:

Знать: основные законы гидродинамики и особенности движения различных сред при наномасштабах

1. Определить скорость течения воздуха, если известно Δh в трубке Пито, заполненной водой



2. Определить скорость течения жидкости в трубе Вентури, используя перепад давления $\Delta P = \rho_g g h$, плотность жидкости и геометрические параметры устройства



3. На столе стоит широкий цилиндрический сосуд высотой 50 см. Сосуд наполнен водой. Пренебрегая

вязкостью, найти, на какой высоте от дна сосуда следует сделать небольшое отверстие, чтобы струя из него была в поверхность стола на максимальное расстояние от сосуда. Чему равно это максимальное расстояние?

4. Определить параметры течения газа в замкнутом цилиндрическом сосуде, в который медленно вдвигают поршень

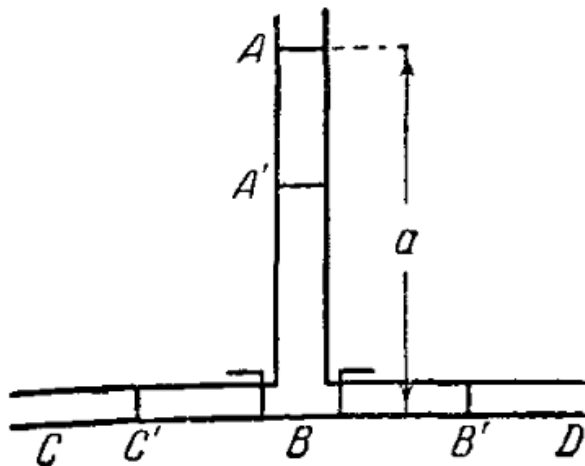
5. Найти распределение потенциала скорости и функции тока при течении идеальной жидкости в плоском канале. Каковы эквипотенциальные поверхности и линии тока?

6. Из несжимаемой жидкости, заполняющей все пространство, внезапно удаляется сферический объем радиуса R_0 . Определить время, в течение которого образовавшаяся полость будет заполнена жидкостью

7. Погруженная в несжимаемую жидкость сфера расширяется по заданному закону $R=R(t)$.

Определить давление жидкости на поверхности сферы

8. Вертикальная трубка AB малого постоянного сечения разветвляется в нижнем конце на две горизонтальные трубки BC и BD , сечения которых тоже постоянны и равны половине сечения вертикальной трубки; при стыке труб имеются краны, запирающие горизонтальные трубки. Краны заперты, и вертикальная трубка наполнена жидкостью до высоты AB . Определить движение после того, как краны будут одновременно открыты



9. Газ движется при постоянной температуре по прямолинейной трубке постоянного сечения. Пренебрегая силой тяжести, составить дифференциальное уравнение, которому удовлетворяет скорость, считая что она во всех точках одного и того же поперечного сечения в момент t одинакова и направлена вдоль трубки

Оценка: 5

Нижний порог выполнения задания в процентах: 70

Описание характеристики выполнения знания: Оценка "отлично" выставляется если задание выполнено в полном объеме или выполнено преимущественно верно

Оценка: 4

Нижний порог выполнения задания в процентах: 60

Описание характеристики выполнения знания: Оценка "хорошо" выставляется если большинство вопросов раскрыто. выбрано верное направление для решения задач

Оценка: 3

Нижний порог выполнения задания в процентах: 50

Описание характеристики выполнения знания: Оценка "удовлетворительно" выставляется если задание преимущественно выполнено

КМ-2. Течение вязкой жидкости

Формы реализации: Проверка задания

Тип контрольного мероприятия: Контрольная работа

Вес контрольного мероприятия в БРС: 30

Процедура проведения контрольного мероприятия: Каждый студент получает задачу и индивидуальные значения параметров. Необходимо предоставить ответ с описанием хода его получения

Краткое содержание задания:

Решите задачу.

Значения параметров получите у преподавателя

Контрольные вопросы/задания:

<p>Знать: современные технологии, использующие законы гидродинамики на наномасштабах</p>	<ol style="list-style-type: none">1. Найти распределение скорости вязкой жидкости плотностью ρ в плоском канале, который наклонен под углом α к горизонту, если верхняя плоскость канала движется вверх со скоростью v_0, параллельно нижней плоскости. Внешнее избыточное давление отсутствует2. Найти распределение скорости в ламинарном установившемся течении жидкости в трубе с кольцевым сечением под действием гидравлического напора3. Найти распределения скорости и давления между коаксиальными цилиндрами радиусами R_0 и R_1, если внутренний цилиндр неподвижен, а внешний движется с угловой скоростью ω. Принять, что плотность и вязкость жидкости, заполняющей пространство между цилиндрами, известны4. В дно широкой емкости, в которой налит слой жидкости высотой h, вставлен вертикально тонкий капилляр радиуса R, по которому вода самотеком стекает вниз. Найти распределение скорости в капилляре5. Условие задачи 4, но капилляр убрали, поэтому вода вытекает из отверстия радиусом R. Найти параметры течения жидкости6. Условие задачи 5, но в середину отверстия
--	--

	<p>вставлена тонкая нить радиуса r. Найти параметры течения</p> <p>7. В фонтан поступает вода с плотностью ρ и вязкостью ν через трубу диаметром d. Труба залегает на глубине l_2. На расстоянии l_1 от фонтана установлен насос, создающий избыточное давление P. Определить высоту подъема жидкости в фонтане.</p> <p>8. Найти течение свободной тонкой пленки жидкости толщиной h по горизонтальной поверхности под действием потока газа, движущегося параллельно поверхности со скоростью v</p> <p>9. Найти течение пленки жидкости на вертикальном цилиндре. Начальные значения толщины и скорости пленки равны δ_0 и v_0 соответственно</p>
--	---

Описание шкалы оценивания:

Оценка: 5

Нижний порог выполнения задания в процентах: 70

Описание характеристики выполнения знания: Оценка "отлично" выставляется если задание выполнено в полном объеме или выполнено преимущественно верно

Оценка: 4

Нижний порог выполнения задания в процентах: 60

Описание характеристики выполнения знания: Оценка "хорошо" выставляется если большинство вопросов раскрыто. выбрано верное направление для решения задач

Оценка: 3

Нижний порог выполнения задания в процентах: 50

Описание характеристики выполнения знания: Оценка "удовлетворительно" выставляется если задание преимущественно выполнено

КМ-3. Силы в течениях

Формы реализации: Проверка задания

Тип контрольного мероприятия: Контрольная работа

Вес контрольного мероприятия в БРС: 30

Процедура проведения контрольного мероприятия: Каждый студент получает задачу и индивидуальные значения параметров. Необходимо предоставить ответ с описанием хода его получения

Краткое содержание задания:

Решите задачу.

Значения параметров получите у преподавателя

Контрольные вопросы/задания:

<p>Уметь: осуществлять поиск и анализировать научно-техническую информацию</p>	<p>1. Ветер со скоростью 10 м/с создает течение воздуха параллельно плоскости рекламного щита размером 5x2 м. Рассчитать силу воздействия ветра на рекламный щит</p> <p>2. С какой скоростью капли диаметром 3 мм падают на землю во время дождя?</p> <p>3. С какой установившейся скоростью падают шарики диаметром 1 см с высокой башни, если масса первого</p>
--	---

	<p>равна 10-3 г, а масса второго 0,1 г?</p> <p>4. С какой скоростью осаждаются частицы ртути плотностью 13550 кг/м³ и размером 0,1 мкм в воде</p> <p>5. На сколько сопротивление воздуха уменьшает дальность полета свинцовой дроби радиусом 0,5 мм, которая начинает горизонтальное движение со скоростью 300 м/с на высоте 1,5 м над уровнем земли. Плотность свинца 1,13 · 10⁴ кг/м³</p> <p>6. Вода в фонтане поднимается на высоту 4 м, где образуются мелкие брызги с характерным размером 10 мкм. На какое расстояние от фонтана эти брызги уносятся ветром 3 м/с, который имеет направление параллельно земле</p>
--	---

Описание шкалы оценивания:

Оценка: 5

Нижний порог выполнения задания в процентах: 70

Описание характеристики выполнения знания: Оценка "отлично" выставляется если задание выполнено в полном объеме или выполнено преимущественно верно

Оценка: 4

Нижний порог выполнения задания в процентах: 60

Описание характеристики выполнения знания: Оценка "хорошо" выставляется если большинство вопросов раскрыто. выбрано верное направление для решения задач

Оценка: 3

Нижний порог выполнения задания в процентах: 50

Описание характеристики выполнения знания: Оценка "удовлетворительно" выставляется если задание преимущественно выполнено

КМ-4. Течения на малых масштабах

Формы реализации: Проверка задания

Тип контрольного мероприятия: Контрольная работа

Вес контрольного мероприятия в БРС: 10

Процедура проведения контрольного мероприятия: Каждый студент получает задачу и индивидуальные значения параметров. Необходимо предоставить ответ с описанием хода его получения. Проверка выполнения курсового проекта

Краткое содержание задания:

Решите задачу.

Значения параметров получите у преподавателя

Контрольные вопросы/задания:

<p>Уметь: анализировать информацию о новых технологиях, использующих гидродинамические течения на малых масштабах</p>	<p>1. Найти установившееся течение в плоском наноканале при отсутствии гидравлического напора, если глубина скольжения равна b_1 для нижней поверхности и b_2 - для верхней. Верхняя поверхность движется со скоростью v_0, а нижняя – неподвижна</p> <p>2. Найти установившееся течение в плоском наноканале длиной L под действием гидравлического напора ΔP, если глубина скольжения для обеих плоскостей равна b_2. Обе поверхности</p>
---	---

	<p>неподвижны. Кинематическая вязкость равна ν</p> <p>3.Найти профиль скорости установившегося течения воды в круглом канале радиусом 30 нм, если глубина скольжения равна 10 нм. Средняя скорость в сечении равна 100 мкм/с</p> <p>4.Найти установившееся течение в плоском наноканале под действием гидравлического напора, если глубина скольжения равна b_1 для нижней поверхности и b_2 - для верхней. Обе поверхности неподвижны. Средняя скорость потока v_0, а кинематическая вязкость - ν.</p> <p>5.Найти профиль скорости установившегося течения воды в кольцевом канале внешним радиусом 70 нм, внутренним радиусом 30 нм, если глубина скольжения равна 10 нм. Средняя скорость в сечении равна 150 мкм/с</p> <p>6.Найти режим течения водорода, азота и хлора в наноканале размером 20 нм при комнатной температуре и атмосферном давлении, если газокинетические диаметры молекул равны $2,7 \cdot 10^{-10}$ м, $3,7 \cdot 10^{-10}$ м, $5,44 \cdot 10^{-10}$ м соответственно</p>
--	---

Описание шкалы оценивания:

Оценка: 5

Нижний порог выполнения задания в процентах: 70

Описание характеристики выполнения знания: Оценка "отлично" выставляется если задание выполнено в полном объеме или выполнено преимущественно верно

Оценка: 4

Нижний порог выполнения задания в процентах: 60

Описание характеристики выполнения знания: Оценка "хорошо" выставляется если большинство вопросов раскрыто. выбрано верное направление для решения задач

Оценка: 3

Нижний порог выполнения задания в процентах: 50

Описание характеристики выполнения знания: Оценка "удовлетворительно" выставляется если задание преимущественно выполнено

СОДЕРЖАНИЕ ОЦЕНОЧНЫХ СРЕДСТВ ПРОМЕЖУТОЧНОЙ АТТЕСТАЦИИ

6 семестр

Форма промежуточной аттестации: Экзамен

Пример билета

1. Классификация жидкостей. Модели гидродинамики классических жидкостей.
2. Лобовое сопротивление и подъемная сила. Хорошо обтекаемые тела. Виды сопротивлений.
3. Описать течение жидкости, имеющей потенциал скорости $\varphi = A \cdot (x^2 - y^2)$, $A > 0$

Процедура проведения

Студенты по очереди вытягивают билеты, расположенные на столе текстом вниз. Записывается номер билета и время начала подготовки ответа. Через определенное время (по умолчанию час) студенты с расписанными ответами подходят к преподавателю и начинают рассказывать билет своими словами. Задача должна быть решена или хотя бы должен быть показан верный ход решения

1. Перечень компетенций/индикаторов и контрольных вопросов проверки результатов освоения дисциплины

1. Компетенция/Индикатор: ИД-2ПК-1 Знает и умеет использовать аппарат механики сплошных сред для анализа основных теплофизических процессов в энергетическом оборудовании

Вопросы, задания

- 1.1. Классификация жидкостей. Модели гидродинамики классических жидкостей.
2. Лобовое сопротивление и подъемная сила. Хорошо обтекаемые тела. Виды сопротивлений.
3. Описать течение жидкости, имеющей потенциал скорости $\varphi = A \cdot (x^2 - y^2)$, $A > 0$
- 2.1. Несжимаемая жидкость. Условие несжимаемости и основные свойства течений несжимаемой жидкости. Распространение возмущений в сжимаемом газе.
2. Гидродинамика границ раздела. Формула Юнга-Лапласа. Граничные условия на свободной поверхности.
3. На глубине h_1 установлен насос, который создает избыточное давление воды P_1 в горизонтальной трубе диаметром d_1 . Горизонтальная труба соединена с вертикальной трубой фонтана диаметром d_2 . На какую высоту в фонтане поднимается струя воды? Считать, что вязкость отсутствует.
- 3.1. Методы описания в гидродинамике. Метод Лагранжа и метод Эйлера.
2. Капиллярно-гравитационные волны на поверхности жидкости бесконечной и конечной глубины.
3. Найти форму свободной поверхности жидкости в цистерне длиной L , которая движется с ускорением a .
- 4.1. Стационарные течения идеальной жидкости. Уравнение Бернулли. Понятие линий тока.
2. Турбулентность: основные понятия и свойства турбулентных течений.
3. Найти распределение скорости вязкой жидкости плотностью ρ в плоском канале, который наклонен под углом α к горизонту, если верхняя плоскость канала движется вниз со скоростью v_0 , параллельно нижней плоскости. Внешнее избыточное давление отсутствует.

- 5.1. Основные уравнения гидродинамики идеальной жидкости. Граничные и начальные условия.
2. Гидродинамика на малых масштабах. Примеры гидродинамических течений на малых масштабах. Особенности течений.
3. Найти форму поверхности жидкости в круглом стакане, который вращается вокруг своей оси с постоянной скоростью.
- 6.1. Система уравнений Навье-Стокса. Граничные условия.
2. Устойчивость гидродинамических течений. Основные понятия.
3. Найти профиль скорости установившегося течения воды в круглом канале радиусом 30 мм, если глубина скольжения равна 10 мм. Средняя скорость по сечению равна 100 мкм/с.
- 7.1. Уравнение Эйлера и его обоснование.
2. Методы описания турбулентности. Статистический подход. Развитая турбулентность и спектры турбулентности. Закон Колмогорова-Обухова.
3. Ветер дует перпендикулярно поверхности рекламного щита размером 5x7 м со скоростью 5 м/с. Какова сила воздействия ветра на рекламный щит?
- 8.1. Гидродинамика вязкой жидкости. Тензор вязких напряжений. Основные свойства вязкой жидкости.
2. Гидродинамика на малых масштабах. Режимы течения как функция числа Кнудсена. Условия скольжения и нескольжения.
3. Открытую емкость радиусом 1 м наполнили водой до высоты 5 м. Внизу открыли отверстие радиусом 3 см. Считая воду идеальной жидкостью, найти скорость жидкости в отверстии.
- 9.1. Сохранение циркуляции скорости. Понятие завихренности.
2. Турбулентное течение в трубах. Коэффициент сопротивления. Влияние шероховатости.
3. Найти распределение скорости вязкой жидкости плотностью ρ в плоском слое со свободной верхней поверхностью, который наклонен под углом α к горизонту. Внешнее избыточное давление отсутствует.
- 10.1. Потенциальные и вихревые течения. Основные свойства. Уравнение для потенциала скорости.
2. Ламинарный пограничный слой на пластине (задача Блазиуса).
3. Найти распределение скорости в ламинарном установившемся течении жидкости в трубе с кольцевым сечением под действием гидравлического напора.
- 11.1. Течение в трубе (течение Пуазейля). Профиль скорости и вычисление расхода.
2. Равновесие жидкости со свободной границей. Равновесие жидкости на подложке (твердая граница).
3. С какой скоростью осаждаются частицы ртути плотностью 13550 кг/м³ и размером 100 мкм в воде.
- 12.1. Поток энергии и вектор плотности потока энергии.
2. Модель турбулентности Прандтля.
3. Вода в фонтане поднимается на высоту 4 м, где образуются мелкие брызги с характерным размером 10 мкм. На какое расстояние от фонтана эти брызги уносятся ветром 3 м/с, который имеет направление параллельно земле.
- 13.1. Законы подобия гидродинамических течений. Число Рейнольдса. Примеры применения теории подобия.
2. Методы моделирования турбулентных течений, алгебраические модели, двухпараметрическая К-Е модель.
3. На столе стоит широкий цилиндрический сосуд высотой 50 см. Сосуд наполнен водой. Пренебрегая вязкостью, найти, на какой высоте от дна сосуда следует сделать небольшое отверстие, чтобы струя из него била в поверхность стола на максимальное расстояние от сосуда. Чему равно это максимальное расстояние?

- 14.1. Течения вязкой жидкости в каналах. Примеры плоских течений: течение Куэтта и в плоском канале с неподвижными стенками.
2. Устойчивость течения в трубе (устойчивость течения Пуазейля). Понятие нейтральной кривой.
3. В дно широкой емкости, в которой налита жидкость высотой h , вставлен вертикально тонкий капилляр радиуса R , по которому вода самотеком стекает вниз. Найти установившееся распределение скорости в капилляре.
- 15.1. Понятие пограничного слоя. Ламинарный пограничный слой и основные его свойства.
2. Особенности обтекания шара и цилиндра. Коэффициент сопротивления.
3. Найти установившееся течение в плоском нано-канале под действием гидравлического напора, если глубина скольжения равна b_1 для нижней поверхности и b_2 - для верхней. Обе поверхности неподвижны. Средняя скорость равна v_0 , а кинематическая вязкость - ν .
- 16.1. Уравнения пограничного слоя Прандтля. Толщина пограничного слоя.
2. Силы в гидродинамических течениях. Парадокс Даламбера. Теорема Жуковского о подъемной силе.
3. По неподвижно висящей нити радиуса r_0 свободно стекает жидкость с внешним радиусом r_1 . Найти распределение скорости в жидкости при установившемся течении. Плотность жидкости равна ρ , вязкость - ν .
- 17.1. Касательные напряжения и сила трения при ламинарном обтекании пластины. Местный коэффициент сопротивления.
2. Поток импульса и тензор плотности потока импульса.
3. Найти установившееся течение в плоском нано-канале при отсутствии гидравлического напора, если глубина скольжения равна b_1 для нижней поверхности и b_2 - для верхней. Верхняя поверхность движется со скоростью v_0 , а нижняя – неподвижна.
- 18.1. Течения при малых числах Рейнольдса. Течение и закон Стокса. Поправка Озеена.
2. Отрыв пограничного слоя при обтекании тел. Влияние отрыва пограничного слоя на сопротивление.
3. Найти силу, с которой действует ветер, дующий со скоростью 10 м/с, на листок бумаги размером 1x1 см, если плоскость листа бумаги параллельна направлению ветра.
- 19.1. Переход от ламинарных течений к турбулентным.
2. Модель турбулентности Прандтля.
3. Найти стационарное установившееся течение пленки жидкости на плоскости, наклоненной под углом α к горизонту. Толщина пленки равна h .
- 20.1. Течения вязкой жидкости в каналах. Примеры плоских течений: течение Куэтта и в плоском канале с неподвижными стенками.
2. Турбулентное течение в трубах. Коэффициент сопротивления. Влияние шероховатости.
3. Найти профиль скорости установившегося течения воды в круглом канале радиусом 30 нм, если глубина скольжения равна 10 нм. Средняя скорость в сечении равна 100 мкм/с.

Материалы для проверки остаточных знаний

1. Как описывается движение сплошной среды?

Ответы:

заданием координат и скоростей отдельных частиц

заданием скалярного поля плотности и векторного поля скоростей

Верный ответ: заданием скалярного поля плотности и векторного поля скоростей

2. В чем особенность идеальной жидкости?

Ответы:

отсутствие вязкости
неизменная температура
прямой угол смачивания

Верный ответ: отсутствие вязкости

3. Что такое "линия тока"?

Ответы:

направление течения жидкости
линия, касательная к которой в каждой точке совпадает по направлению с вектором скорости частицы жидкости в этой точке
множество точек, в которых находилась, находится или будет находиться та или иная частица жидкости при своём перемещении в пространстве

Верный ответ: линия, касательная к которой в каждой точке совпадает по направлению с вектором скорости частицы жидкости в этой точке

4. Где будет больше число Маха для объекта, движущегося на разных высотах с одинаковой скоростью?

Ответы:

выше, дальше от поверхности Земли
ниже, ближе к поверхности Земли

Верный ответ: ниже, ближе к поверхности Земли

5. Что описывает число Рейнольдса?

Ответы:

поведение жидкости под воздействием градиента температуры
соотношение между конвективными и молекулярными процессами переноса тепла в потоке жидкости
отношение инерционных сил к силам вязкого трения в вязких жидкостях и газах

Верный ответ: отношение инерционных сил к силам вязкого трения в вязких жидкостях и газах

6. Чему равно отношение динамической вязкости к кинематической?

Ответы:

плотности жидкости
числу Рейнольдса
давлению

Верный ответ: плотности жидкости

7. В каком случае толщина пограничного слоя при обтекании потоком твердой стенки больше?

Ответы:

при дозвуковых скоростях потока
при скорости потока равной скорости звука
при гиперзвуковых скоростях потока

Верный ответ: при дозвуковых скоростях потока

8. Какой режим течения характеризуется образованием нелинейных фрактальных волн?

Ответы:

ламинарный
турбулентный
потенциальный

Верный ответ: турбулентный

9. Что определяет число Кнудсена?

Ответы:

соотношение между силой инерции и внешней силой, в поле которой происходит движение

соотношение между длиной свободного пробега молекул и характерным размером течения

соотношение вкладов в теплообмен конвекции и теплопроводности

Верный ответ: степень разреженности среды

10. Может ли капиллярное давление быть отрицательным?

Ответы:

может

не может

Верный ответ: может

II. Описание шкалы оценивания

Оценка: 5

Нижний порог выполнения задания в процентах: 70

Описание характеристики выполнения знания: Работа выполнена в рамках "продвинутого" уровня. Ответы даны верно, четко сформулированные особенности практических решений

Оценка: 4

Нижний порог выполнения задания в процентах: 60

Описание характеристики выполнения знания: Работа выполнена в рамках "базового" уровня. Большинство ответов даны верно. В части материала есть незначительные недостатки

Оценка: 3

Нижний порог выполнения задания в процентах: 50

Описание характеристики выполнения знания: Работа выполнена в рамках "порогового" уровня. Основная часть задания выполнена верно. на вопросы углубленного уровня

III. Правила выставления итоговой оценки по курсу

Итоговая оценка по курсу выставляется на основе оценок за промежуточную аттестацию. Возможен случай, когда в силу значительно отличающейся текущей оценки может быть применен повышающий или понижающий коэффициент

Для курсового проекта/работы:

6 семестр

Форма проведения: Защита КП/КР

I. Процедура защиты КП/КР

По результатам проведения исследования составить отчет, который содержит следующие пункты: 1. Введение. 2. Актуальность. Обзор современных исследований. 3. Описание методики исследования. 4. Результаты прямых измерений объемного расхода жидкости. 5. Расчет массового расхода, скорости потока жидкости, площади выходного отверстия. 6. Результаты измерения интенсивности проходящего через поток жидкости света. 7. График $Q(I)$ для разных длин волн. 8. Таблица 1. 9. Выводы по работе (Сходятся ли результаты вычисления площади отверстия с реальными значениями? Почему? Можно ли, исходя из построенного графика для определенной длины волны, применять данную методику на практике. Если нет, в чем, на ваш взгляд, причина получившихся результатов?) Каждый студент должен знать схему установки, ход выполнения исследования, физический смысл измеряемых и рассчитываемых величин.

II. Описание шкалы оценивания

Оценка: 5

Нижний порог выполнения задания в процентах: 70

Описание характеристики выполнения знания: Работа выполнена в рамках "продвинутого" уровня. Ответы даны верно, четко сформулированные особенности практических решений

Оценка: 4

Нижний порог выполнения задания в процентах: 60

Описание характеристики выполнения знания: Работа выполнена в рамках "базового" уровня. Большинство ответов даны верно. В части материала есть незначительные недостатки

Оценка: 3

Нижний порог выполнения задания в процентах: 50

Описание характеристики выполнения знания: Работа выполнена в рамках "порогового" уровня. Основная часть задания выполнена верно. на вопросы углубленного уровня

III. Правила выставления итоговой оценки по курсу

Итоговая оценка по курсу выставляется на основе оценок за промежуточную аттестацию. Возможен случай, когда в силу значительно отличающейся текущей оценки может быть применен повышающий или понижающий коэффициент