

**Министерство науки и высшего образования РФ  
Федеральное государственное бюджетное образовательное учреждение  
высшего образования  
«Национальный исследовательский университет «МЭИ»**

**Направление подготовки/специальность: 14.03.01 Ядерная энергетика и теплофизика**

**Наименование образовательной программы: Нанотехнологии и наноматериалы в энергетике**

**Уровень образования: высшее образование - бакалавриат**

**Форма обучения: Очная**


**Оценочные материалы  
по дисциплине  
Инженерная графика**

**Москва  
2022**

## ОЦЕНОЧНЫЕ МАТЕРИАЛЫ РАЗРАБОТАЛ:

Преподаватель

(должность)

	Подписано электронной подписью ФГБОУ ВО «НИУ «МЭИ»	
	Сведения о владельце ЦЭП МЭИ	
	Владелец	Хесина Е.А.
	Идентификатор	R6f746867-KhesinaYA-53adae29

(подпись)


Е.А. Хесина

(расшифровка  
подписи)

## СОГЛАСОВАНО:

Руководитель  
образовательной  
программы

(должность, ученая степень, ученое  
звание)

	Подписано электронной подписью ФГБОУ ВО «НИУ «МЭИ»	
	Сведения о владельце ЦЭП МЭИ	
	Владелец	Дмитриев А.С.
	Идентификатор	R8d0ce031-DmitriyevAS-aaaae2f


(подпись)

А.С.  
Дмитриев

(расшифровка  
подписи)

Заведующий  
выпускающей кафедры

(должность, ученая степень, ученое  
звание)

	Подписано электронной подписью ФГБОУ ВО «НИУ «МЭИ»	
	Сведения о владельце ЦЭП МЭИ	
	Владелец	Герасимов Д.Н.
	Идентификатор	Ra5495398-GerasimovDN-6b58615

(подпись)

Д.Н.  
Герасимов

(расшифровка  
подписи)

## ОБЩАЯ ЧАСТЬ

Оценочные материалы по дисциплине предназначены для оценки: достижения обучающимися запланированных результатов обучения по дисциплине, этапа формирования запланированных компетенций и уровня освоения дисциплины.

Оценочные материалы по дисциплине включают оценочные средства для проведения мероприятий текущего контроля успеваемости и промежуточной аттестации.

Формируемые у обучающегося компетенции:

1. ОПК-1 способен использовать базовые знания естественнонаучных дисциплин в профессиональной деятельности, применять методы математического анализа и моделирования, теоретического и экспериментального исследования

ИД-1 Применяет математический аппарат из различных разделов математики

и включает:

**для текущего контроля успеваемости:**

Форма реализации: Компьютерное задание

1. Тест «Виды соединений» (Тестирование)
2. Тест «Виды. Поверхности» (Тестирование)
3. Тест «Комплексный чертеж. Призма. Пирамида» (Тестирование)
4. Тест «Сборочный чертеж и спецификация» (Тестирование)
5. Тест «Схема энергетическая» (Тестирование)
6. Тест «Эскизирование реальных деталей» (Тестирование)

Форма реализации: Письменная работа

1. Контрольная работа «Деталирование» (Контрольная работа)
2. Контрольная работа «Пересечение поверхностей» (Контрольная работа)
3. Контрольная работа «Разрезы и сечения» (Контрольная работа)

## БРС дисциплины

1 семестр

Раздел дисциплины	Веса контрольных мероприятий, %				
	Индекс КМ:	КМ-1	КМ-2	КМ-3	КМ-4
	Срок КМ:	4	8	12	15
1. Комплексный чертеж					
1. Комплексный чертеж		+			
2. Виды					
2. Виды			+		
3. Поверхности.					
3. Поверхности.			+		

4. Пересечение поверхностей.				
4. Пересечение поверхностей.			+	
5. Сечения и разрезы.				
5. Сечения и разрезы.				+
Вес КМ:	25	25	25	25

2 семестр

Раздел дисциплины	Веса контрольных мероприятий, %					
	Индекс КМ:	КМ-5	КМ-6	КМ-7	КМ-8	КМ-9
	Срок КМ:	3	7	8	12	15
6. Эскизирование реальных деталей						
6. Эскизирование реальных деталей	+					
7. Виды соединений						
7. Виды соединений			+			
8. Схема энергетическая						
8. Схема энергетическая				+		
9. Сборочный чертеж и спецификация						
9. Сборочный чертеж и спецификация					+	
10. Деталирование						
10. Деталирование						+
Вес КМ:	15	20	5	30	30	

\$Общая часть/Для промежуточной аттестации\$

## СОДЕРЖАНИЕ ОЦЕНОЧНЫХ СРЕДСТВ ТЕКУЩЕГО КОНТРОЛЯ

### I. Оценочные средства для оценки запланированных результатов обучения по дисциплине, соотнесенных с индикаторами достижения компетенций

Индекс компетенции	Индикатор	Запланированные результаты обучения по дисциплине	Контрольная точка
ОПК-1	ИД-1 <sub>ОПК-1</sub> Применяет математический аппарат из различных разделов математики	Знать: методы проецирования трёхмерных объектов на плоскость; основные правила построения видов на чертежах в соответствии нормативными требованиями; правила построения точек на поверхности и терминологию в области инженерной графики; методы и средства графического представления схем с применением компьютерных технологий; требования Государственных стандартов Единой системы конструкторской документации (ЕСКД); основы резьбовых	Тест «Комплексный чертеж. Призма. Пирамида» (Тестирование) Тест «Виды. Поверхности» (Тестирование) Контрольная работа «Пересечение поверхностей» (Контрольная работа) Контрольная работа «Разрезы и сечения» (Контрольная работа) Тест «Эскизирование реальных деталей» (Тестирование) Тест «Виды соединений» (Тестирование) Тест «Схема энергетическая» (Тестирование) Тест «Сборочный чертеж и спецификация» (Тестирование) Контрольная работа «Деталирование» (Контрольная работа)

		<p>соединений, их условное изображение и обозначение на чертежах; правила оформления графической и текстовой проектно-конструкторской документации в соответствии с требованиями стандартов ЕСКД;</p> <p>Уметь:</p> <ul style="list-style-type: none"><li>–решать задачи о взаимном пересечении геометрических форм в пространстве и строить линии пересечения;</li><li>выполнять чертежи простых объектов с изображением внутренних форм и скрытых элементов материалов;</li><li>выполнять чертежи сложных объектов с изображением внутренних форм и скрытых элементов</li></ul>	
--	--	---	--

## II. Содержание оценочных средств. Шкала и критерии оценивания

### 1 семестр

#### КМ-1. Тест «Комплексный чертеж. Призма. Пирамида»

**Формы реализации:** Компьютерное задание

**Тип контрольного мероприятия:** Тестирование

**Вес контрольного мероприятия в БРС:** 25

**Процедура проведения контрольного мероприятия:** группу тестируют в компьютерном зале по заранее разработанным тестам.

#### Краткое содержание задания:

Выбрать из 4 предложенных вариантов верный для 10 вопросов. 35 минут на выполнение

#### Контрольные вопросы/задания:

<p>Знать: методы проецирования трёхмерных объектов на плоскость;</p>	<p>1. <b>1. Плоскость уровня – это:</b> a. плоскость перпендикулярная плоскости проекций b. плоскость не параллельная и не перпендикулярная ни одной плоскости проекций c. плоскость параллельная плоскости проекций (при этом перпендикулярная двум другим плоскостям проекций) <b>2.1. Какой линией на чертеже изображается очерк детали ?</b> a. сплошной основной b. штриховой c. сплошной тонкой <b>3.1. Каков размер стандартного формата А 4?</b> a. 297*420 b. 210*297 c. 594*420 <b>4.1. При построении горизонтальной проекции точки измеряют координату точки по осям относительной системы координат:</b> a. Z,Y b. X,Z c. X,Y <b>5.1. Какое изображение предмета проецируется на горизонтальную плоскость проекции?</b> a. вид сверху b. вид слева c. вид спереди</p>
--	--

#### Описание шкалы оценивания:

Оценка: 5

Нижний порог выполнения задания в процентах: 90

Описание характеристики выполнения знания: Оценка "отлично" выставляется если задание выполнено в полном объеме или выполнено преимущественно верно

Оценка: 4

Нижний порог выполнения задания в процентах: 70

Описание характеристики выполнения знания: Оценка "хорошо" выставляется если большинство вопросов раскрыто. выбрано верное направление для решения задач

Оценка: 3

Нижний порог выполнения задания в процентах: 50

Описание характеристики выполнения знания: Оценка "удовлетворительно" выставляется если задание преимущественно выполнено

## КМ-2. Тест «Виды. Поверхности»

**Формы реализации:** Компьютерное задание

**Тип контрольного мероприятия:** Тестирование

**Вес контрольного мероприятия в БРС:** 25

**Процедура проведения контрольного мероприятия:** группу тестируют в компьютерном зале по заранее разработанным тестам.

### Краткое содержание задания:

Выбрать из 4 предложенных вариантов верный для 10 вопросов. 35 минут на выполнение

### Контрольные вопросы/задания:

Знать: основные правила построения видов на чертежах в соответствии нормативными требованиями;	<p><b>1.1. Какое количество основных видов устанавливает ГОСТ ЕСКД?</b></p> <p>a. 6 b. 4 c. 2</p> <p><b>2.1. Образующей конической поверхности является:</b></p> <p>a. прямая линия, расположенная под углом к оси вращения b. прямая линия, расположенная параллельно оси вращения c. окружность</p> <p><b>3.1. Проекция точки на поверхности тора может быть найдена при помощи</b></p> <p>a. проекции очерковой линии торовой поверхности b. параллели торовой поверхности c. дуги окружности</p> <p><b>4.1. Сферическая поверхность имеет:</b></p> <p>a. 1 ось вращения b. 3 оси вращения c. Множество осей вращения</p> <p><b>5.1. При пересечении конической поверхности с наклонной плоскостью в сечении получается:</b></p> <p>a. окружность</p>
--	--



	b. парабола c. эллипс
Знать: правила построения точек на поверхности и терминологию в области инженерной графики;	<p><b>1.1. Как обозначаются основные виды, смещенные на чертеже относительно своего регламентированного положения?</b></p> a. буквой латинского алфавита b. любой буквой русского алфавита c. буквой русского алфавита в порядке алфавита <p><b>2.1. Дополнительный вид это:</b></p> a. Вид сзади b. Изображение всего предмета на новую плоскость проекции c. изображение части поверхности предмета на новую плоскость проекции <p><b>3.1. Изображение видимой части поверхности предмета, обращенной к наблюдателю называют:</b></p> a. местным разрезом b. сечением c. видом <p><b>4.1. Какое изображение предмета проецируется на фронтальную плоскость проекции?</b></p> a. вид сверху b. вид слева c. вид спереди <p><b>5.1. Сколько видов необходимо чтобы определить какая это поверхность:</b></p> a. 1 b. 3 c. 2

**Описание шкалы оценивания:**

*Оценка: 5*

*Нижний порог выполнения задания в процентах: 90*

*Описание характеристики выполнения знания: Оценка "отлично" выставляется если задание выполнено в полном объеме или выполнено преимущественно верно*

*Оценка: 4*

*Нижний порог выполнения задания в процентах: 70*

*Описание характеристики выполнения знания: Оценка "хорошо" выставляется если большинство вопросов раскрыто. выбрано верное направление для решения задач*

*Оценка: 3*

*Нижний порог выполнения задания в процентах: 50*

*Описание характеристики выполнения знания: Оценка "удовлетворительно" выставляется если задание преимущественно выполнено*

**КМ-3. Контрольная работа «Пересечение поверхностей»**

**Формы реализации:** Письменная работа

**Тип контрольного мероприятия:** Контрольная работа

**Вес контрольного мероприятия в БРС: 25**

**Процедура проведения контрольного мероприятия:** решение индивидуального контрольного задания

**Краткое содержание задания:**

решить одну из двух предложенных задач за 2 академических часа

**Контрольные вопросы/задания:**

Уметь: –решать задачи о взаимном пересечении геометрических форм в пространстве и строить линии пересечения;

1.

2.

**Описание шкалы оценивания:**

Оценка: 5

Описание характеристики выполнения знания: Оценка "отлично" выставляется если задание выполнено в полном объеме или выполнено преимущественно верно

Оценка: 4

Описание характеристики выполнения знания: Оценка "хорошо" выставляется если большинство вопросов раскрыто. выбрано верное направление для решения задач

Оценка: 3

Описание характеристики выполнения знания: Оценка "удовлетворительно" выставляется если задание преимущественно выполнено

### КМ-4. Контрольная работа «Разрезы и сечения»

Формы реализации: Письменная работа

Тип контрольного мероприятия: Контрольная работа

Вес контрольного мероприятия в БРС: 25

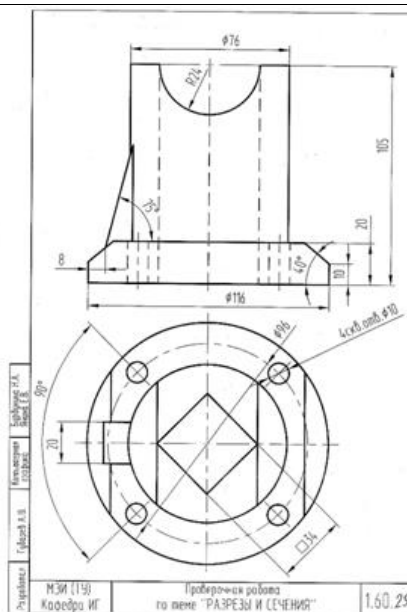
Процедура проведения контрольного мероприятия: решение индивидуального контрольного задания

Краткое содержание задания:

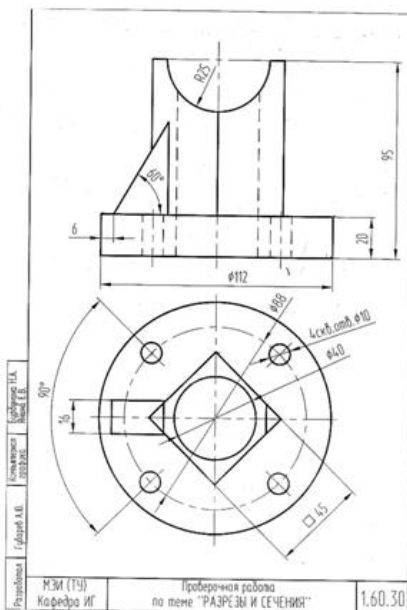
решить одну из двух предложенных задач за 3 академических часа

Контрольные вопросы/задания:

Уметь: выполнять чертежи простых объектов с изображением внутренних форм и скрытых элементов материалов;



1.



2.

Описание шкалы оценивания:

Оценка: 5

*Описание характеристики выполнения знания:* Оценка "отлично" выставляется если задание выполнено в полном объеме или выполнено преимущественно верно

*Оценка:* 4

*Описание характеристики выполнения знания:* Оценка "хорошо" выставляется если большинство вопросов раскрыто. выбрано верное направление для решения задач

*Оценка:* 3

*Описание характеристики выполнения знания:* Оценка "удовлетворительно" выставляется если задание преимущественно выполнено

## 2 семестр

### КМ-5. Тест «Эскизирование реальных деталей»

**Формы реализации:** Компьютерное задание

**Тип контрольного мероприятия:** Тестирование

**Вес контрольного мероприятия в БРС:** 15

**Процедура проведения контрольного мероприятия:** группу тестируют в компьютерном зале по заранее разработанным тестам.

#### **Краткое содержание задания:**

Выбрать из 4 предложенных вариантов верный для 10 вопросов. 35 минут на выполнение

#### **Контрольные вопросы/задания:**

<p>Знать: требования Государственных стандартов Единой системы конструкторской документации (ЕСКД);</p>	<p>1.1. Эскиз детали это:</p> <ul style="list-style-type: none"><li>a. чертеж детали. выполненный с применением чертежных инструментов</li><li>b. чертеж детали в масштабе М 1:1</li><li>c. чертеж детали, выполненный от руки в глазомерном масштабе</li><li>d. чертеж детали, выполненный в технике технического рисунка</li></ul> <p>2.1. Эскиз детали выполняется в масштабе:</p> <ul style="list-style-type: none"><li>a. Без соблюдения стандартного масштаба</li><li>b. М 1:1</li><li>c. М 2:1</li><li>d. М 1:2</li></ul> <p>3.1. Какая последовательность рекомендуется при нанесении размеров на эскизе?</p> <ul style="list-style-type: none"><li>a. нанести размерные линии и размерные числа одновременно</li><li>b. нанести только размерные линии и необходимые знаки</li><li>c. нанести размерные линии, знаки диаметра, резьбы и прочие, а затем нанести размерные числа</li><li>d. размеры на эскизе не наносятся, так как эскиз выполняется в глазомерном масштабе</li></ul> <p>4.1. От чего зависит выбор формата эскиза?</p> <ul style="list-style-type: none"><li>a. всегда используется формат А3</li><li>b. всегда используется формат А4</li><li>c. используется любой формат</li><li>d. от количества изображений (видов, разрезов и</li></ul>
---	---

	проч.) 5.1. В чем состоит отличие чертежа детали от эскиза? а. чертеж детали по содержанию не отличается от эскиза б. чертеж детали более подробный конструкторский документ в. эскиз детали более подробный конструкторский документ г. оба документа не дают полного представления о конструкции детали
--	--

**Описание шкалы оценивания:**

*Оценка: 5*

*Нижний порог выполнения задания в процентах: 90*

*Описание характеристики выполнения знания: Оценка "отлично" выставляется если задание выполнено в полном объеме или выполнено преимущественно верно*

*Оценка: 4*

*Нижний порог выполнения задания в процентах: 70*

*Описание характеристики выполнения знания: Оценка "хорошо" выставляется если большинство вопросов раскрыто. выбрано верное направление для решения задач*

*Оценка: 3*

*Нижний порог выполнения задания в процентах: 50*

*Описание характеристики выполнения знания: Оценка "удовлетворительно" выставляется если задание преимущественно выполнено*

**КМ-6. Тест «Виды соединений»**

**Формы реализации:** Компьютерное задание

**Тип контрольного мероприятия:** Тестирование

**Вес контрольного мероприятия в БРС:** 20

**Процедура проведения контрольного мероприятия:** группу тестируют в компьютерном зале по заранее разработанным тестам.

**Краткое содержание задания:**

Выбрать из 4 предложенных вариантов верный для 10 вопросов. 35 минут на выполнение

**Контрольные вопросы/задания:**

Знать: основы резьбовых соединений, их условное изображение и обозначение на чертежах;	1. <b>1. Резьба на стержне и в отверстии изображается:</b> а. сплошной – основной линией б. сплошной тонкой линией в. штриховой линией <b>2.1. Болтовое соединение осуществляется:</b> а. болтом, шайбой, гайкой а. гайкой и шайбой б. болтом и гайкой <b>3.1. Винтовое соединение</b>
--	---

	<p><b>осуществляется:</b></p> <p>a. винтом и гайкой</p> <p>b. винтом и шайбой</p> <p>c. винтом</p> <p><b>4.1. Длинной шпильки называется:</b></p> <p>a. габаритный размер шпильки</p> <p>b. размер резьбового посадочного конца шпильки</p> <p>c. длина шпильки без учета посадочного конца шпильки</p> <p><b>5. Как обозначается метрическая резьба :</b></p> <p>a. Буквами LH</p> <p>b. буквой М перед размерным числом</p> <p>c. только размерным числом</p>
--	---

**Описание шкалы оценивания:**

*Оценка: 5*

*Нижний порог выполнения задания в процентах: 90*

*Описание характеристики выполнения знания: Оценка "отлично" выставляется если задание выполнено в полном объеме или выполнено преимущественно верно*

*Оценка: 4*

*Нижний порог выполнения задания в процентах: 70*

*Описание характеристики выполнения знания: Оценка "хорошо" выставляется если большинство вопросов раскрыто. выбрано верное направление для решения задач*

*Оценка: 3*

*Нижний порог выполнения задания в процентах: 50*

*Описание характеристики выполнения знания: Оценка "удовлетворительно" выставляется если задание преимущественно выполнено*

**КМ-7. Тест «Схема энергетическая»**

**Формы реализации:** Компьютерное задание

**Тип контрольного мероприятия:** Тестирование

**Вес контрольного мероприятия в БРС:** 5

**Процедура проведения контрольного мероприятия:** группу тестируют в компьютерном зале по заранее разработанным тестам.

**Краткое содержание задания:**

Выбрать из 4 предложенных вариантов верный для 10 вопросов. 35 минут на выполнение

**Контрольные вопросы/задания:**

<p>Знать: методы и средства графического представления схем с применением компьютерных технологий;</p>	<p>1.1. Буквенно –цифровой код схемы энергетической принципиальной:</p> <p>a. ЭЗ</p> <p>b. Г5</p> <p>c. Р 3</p> <p>d. С5</p> <p>2.1. Рабочие среды в схемах энергетических изображаются:</p> <p>a. Различными типами линий</p> <p>b. Только цифровыми обозначениями</p>
--	---

	<ul style="list-style-type: none"> <li>c. Буквенно-цифровыми обозначениями</li> <li>d. Только буквенными обозначениями</li> <li>3.1. К типам схем относятся: <ul style="list-style-type: none"> <li>a. схемы пневматические</li> <li>b. схемы вакуумные</li> <li>c. схемы принципиальные</li> <li>d. схемы оптические</li> </ul> </li> <li>4.1. К видам схем относятся: <ul style="list-style-type: none"> <li>a. схемы структурные</li> <li>b. схемы подключения</li> <li>c. схемы принципиальные</li> <li>d. схемы электрические</li> </ul> </li> <li>5.1. Как присваиваются буквенно-цифровые обозначения элементов схемы энергетической? <ul style="list-style-type: none"> <li>a. по часовой стрелке</li> <li>b. сверху вниз и слева направо</li> <li>c. по ходу движения рабочей среды</li> <li>d. в алфавитном порядке</li> </ul> </li> </ul>
--	--

**Описание шкалы оценивания:**

*Оценка: 5*

*Нижний порог выполнения задания в процентах: 90*

*Описание характеристики выполнения знания: Оценка "отлично" выставляется если задание выполнено в полном объеме или выполнено преимущественно верно*

*Оценка: 4*

*Нижний порог выполнения задания в процентах: 70*

*Описание характеристики выполнения знания: Оценка "хорошо" выставляется если большинство вопросов раскрыто, выбрано верное направление для решения задач*

*Оценка: 3*

*Нижний порог выполнения задания в процентах: 50*

*Описание характеристики выполнения знания: Оценка "удовлетворительно" выставляется если задание преимущественно выполнено*

**КМ-8. Тест «Сборочный чертеж и спецификация»**

**Формы реализации:** Компьютерное задание

**Тип контрольного мероприятия:** Тестирование

**Вес контрольного мероприятия в БРС:** 30

**Процедура проведения контрольного мероприятия:** группу тестируют в компьютерном зале по заранее разработанным тестам.

**Краткое содержание задания:**

Выбрать из 4 предложенных вариантов верный для 10 вопросов. 35 минут на выполнение

**Контрольные вопросы/задания:**

Знать: правила оформления графической и текстовой проектно-конструкторской документации в соответствии с	<p><b>1.1. Какое изделие первое записывается в разделе "Стандартные изделия"?</b></p> <ul style="list-style-type: none"> <li>a. Болт М18х60 ГОСТ 7798-80</li> <li>b. Гайка М12.5 ГОСТ 5918-73</li> </ul>
--	--

<p>требованиями стандартов ЕСКД;</p>	<p>с. Шайба 18 ГОСТ 11371-78</p> <p><b>2.1. Какое изделие первое записывается в разделе "Детали"?</b></p> <p>a. МИФТ.731633.001 Корпус</p> <p>b. МИФТ.714322.003 Крышка</p> <p>c. МИФТ.7121351.002 Седло клапана</p> <p><b>3.1. Последним разделом спецификации является:</b></p> <p>a. Сборочные единицы</p> <p>b. Стандартные изделия</p> <p>c. Материалы</p> <p><b>4.1. Для каких разделов не заполняется графа «Формат»?</b></p> <p>a. Документация, комплексы</p> <p>b. Стандартные изделия, прочие изделия, материалы</p> <p>c. Сборочные единицы, комплекты</p> <p><b>5.1. Какие стандартные детали на сборочном чертеже в продольном разрезе показывают нерассеченными?</b></p> <p>a. Пружины</p> <p>b. Уплотнительные</p> <p>c. Крепежные</p>
--------------------------------------	--

**Описание шкалы оценивания:**

*Оценка: 5*

*Нижний порог выполнения задания в процентах: 90*

*Описание характеристики выполнения знания: Оценка "отлично" выставляется если задание выполнено в полном объеме или выполнено преимущественно верно*

*Оценка: 4*

*Нижний порог выполнения задания в процентах: 70*

*Описание характеристики выполнения знания: Оценка "хорошо" выставляется если большинство вопросов раскрыто. выбрано верное направление для решения задач*

*Оценка: 3*

*Нижний порог выполнения задания в процентах: 50*

*Описание характеристики выполнения знания: Оценка "удовлетворительно" выставляется если задание преимущественно выполнено*

**КМ-9. Контрольная работа «Деталирование»**

**Формы реализации:** Письменная работа

**Тип контрольного мероприятия:** Контрольная работа

**Вес контрольного мероприятия в БРС:** 30

**Процедура проведения контрольного мероприятия:** по предложенному заданию выполнить чертеж детали

**Краткое содержание задания:**

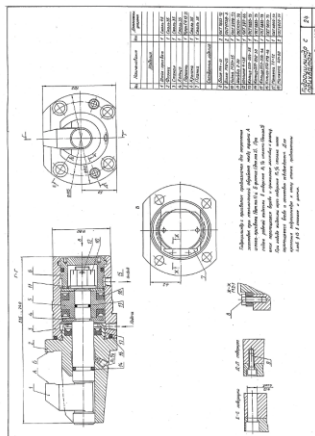
за 3 академических часа по чертежу ВО выполнить чертеж одной детали, нанести размеры, определить параметры резьбы.

**Контрольные вопросы/задания:**

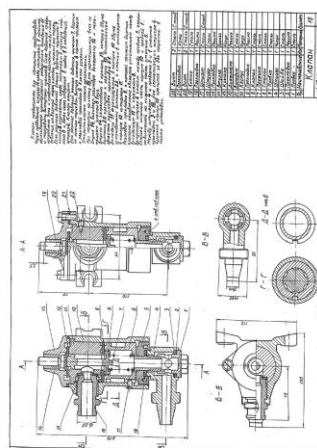


Уметь: выполнять чертежи сложных объектов с изображением внутренних форм и скрытых элементов

1.



2.



### Описание шкалы оценивания:

*Оценка: 5*

*Описание характеристики выполнения знания:* Оценка "отлично" выставляется если задание выполнено в полном объеме или выполнено преимущественно верно

*Оценка: 4*

*Описание характеристики выполнения знания:* Оценка "хорошо" выставляется если большинство вопросов раскрыто. выбрано верное направление для решения задач

*Оценка: 3*

*Описание характеристики выполнения знания:* Оценка "удовлетворительно" выставляется если задание преимущественно выполнено

# СОДЕРЖАНИЕ ОЦЕНОЧНЫХ СРЕДСТВ ПРОМЕЖУТОЧНОЙ АТТЕСТАЦИИ

1 семестр

Форма промежуточной аттестации: Зачет с оценкой

Пример билета

по семестровой составляющей БАРСа

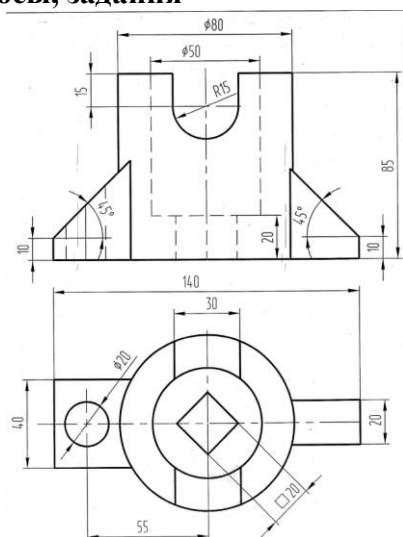
Процедура проведения

по семестровой составляющей БАРСа

*1. Перечень компетенций/индикаторов и контрольных вопросов проверки результатов освоения дисциплины*

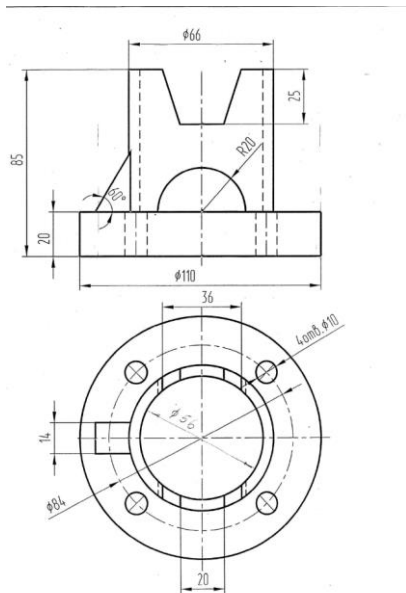
**1. Компетенция/Индикатор:** ИД-1<sub>ОПК-1</sub> Применяет математический аппарат из различных разделов математики

Вопросы, задания



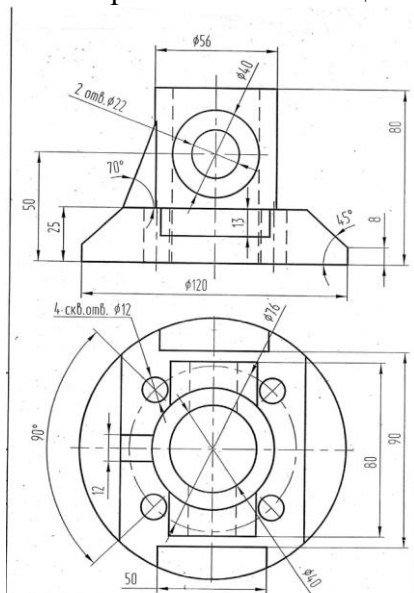
1. МЭИ (ТЧ) | Кафедра ИГ | Проверочная работа по теме "РАЗРЕЗЫ И СЕЧЕНИЯ" | 1,60,28

по семестровой составляющей БАРСа



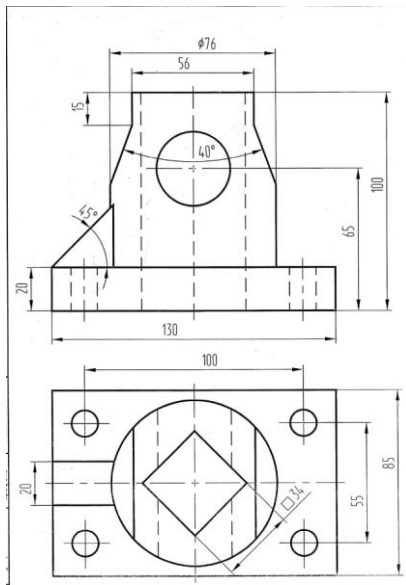
2. МЭИ (ТУ) Кафедра ИГ Проверочная работа по теме "РАЗРЕЗЫ И СЕЧЕНИЯ" 1.60.27

по семестровой составляющей БАРСа



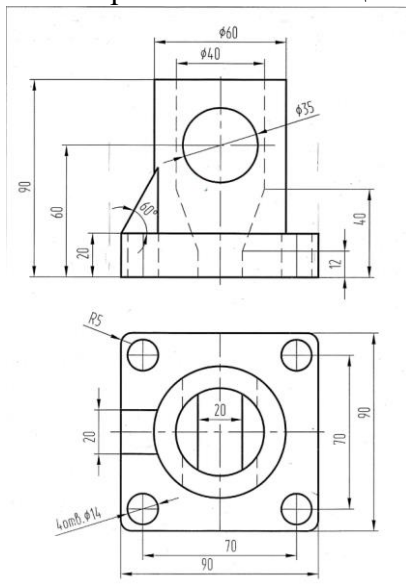
3. МЭИ (ТУ) Кафедра ИГ Проверочная работа по теме "РАЗРЕЗЫ И СЕЧЕНИЯ" 1.60.26

по семестровой составляющей БАРСа



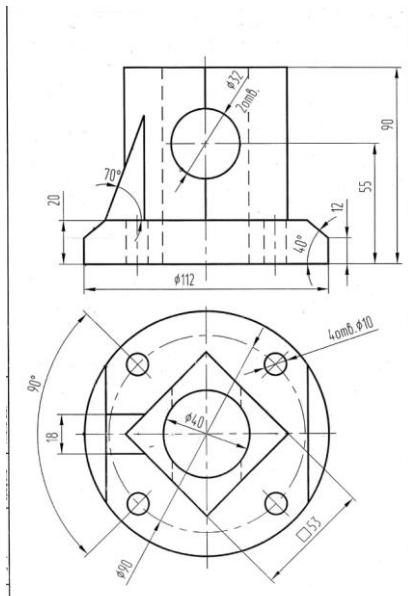
4. МЭИ (ТУ) Кафедра ИГ | Проверочная работа по теме "РАЗРЕЗЫ И СЕЧЕНИЯ" | 1.60.25

по семестровой составляющей БАРСа



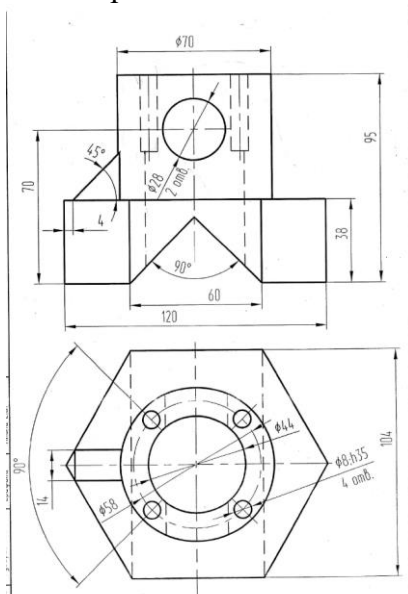
5. МЭИ (ТУ) Кафедра ИГ | Проверочная работа по теме "РАЗРЕЗЫ И СЕЧЕНИЯ" | 1.60.24

по семестровой составляющей БАРСа



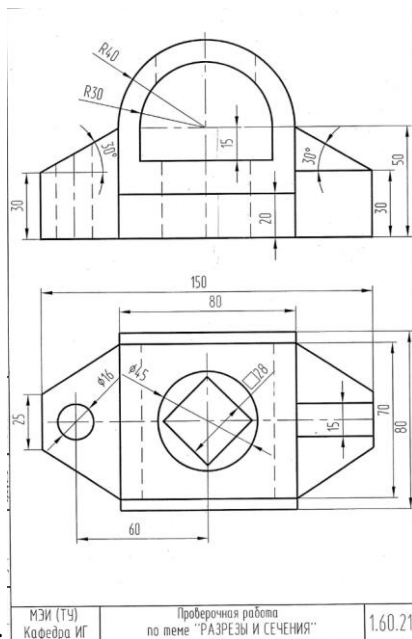
6. МЭИ (ТУ) | Кафедра ИГ | Проверочная работа по теме "РАЗРЕЗЫ И СЕЧЕНИЯ" | 1.60.23

по семестровой составляющей БАРСа



7. МЭИ (ТУ) | Кафедра ИГ | Проверочная работа по теме "РАЗРЕЗЫ И СЕЧЕНИЯ" | 1.60.22

по семестровой составляющей БАРСа



по семестровой составляющей БАРСа

### Материалы для проверки остаточных знаний

1.1. Как обозначаются основные виды, смещенные на чертеже относительно своего регламентированного положения:

Ответы:

- буквой латинского алфавита
- любой буквой русского алфавита
- буквой русского алфавита в порядке алфавита
- цифрой

Верный ответ: Ответ – с

2. Какое количество основных видов устанавливает ГОСТ ЕСКД ?

Ответы:

- 6
- 4
- 2
- 1

Верный ответ: Ответ – а

3. Плоскость уровня – это:

Ответы:

- плоскость перпендикулярная плоскости проекций
- плоскость не параллельная и не перпендикулярная ни одной плоскости проекций
- плоскость параллельная плоскости проекций (при этом перпендикулярная двум другим плоскостям проекций)
- плоскость перпендикулярная фронтальной плоскости проекций

Верный ответ: Ответ – с

4.1. Какой линией на чертеже изображается очерк детали ?

Ответы:

- сплошной основной
- штриховой
- сплошной тонкой
- штрих-пунктирной

Верный ответ: Ответ – а

5. Какую поверхность посредник можно использовать при построении линии пересечения конической поверхности с самопересекающимся тором оси которых параллельны?

Ответы:

- a. плоскость уровня, перпендикулярную осям заданных поверхностей
- b. сферу - посредник
- c. любую проецирующую плоскость
- d. осевую плоскость

Верный ответ: Ответ – а

6.1. При построении линии пересечения двух поверхностей вращения плоскость – посредник пересекает их по :

Ответы:

- a. По эллипсам
- b. по окружностям (параллелям)
- c. по прямым линиям
- d. по образующим

Верный ответ: Ответ – b

7.1. Какие поверхности называют соосными?

Ответы:

- a. имеющие разные оси вращения
- b. оси вращения, которых пересекаются
- c. имеющие общую ось вращения
- d. оси вращения, лежащие в параллельных плоскостях

Верный ответ: Ответ – c

8.1. Соосные поверхности пересекаются по:

Ответы:

- a. эллипсу
- b. параболе
- c. гиперболы
- d. окружности (параллели)

Верный ответ: Ответ – d

9.1. Какое изображение называется разрезом?

Ответы:

- a. Разрезом называется фигура, полученная при мысленном пересечении предмета одной плоскостью
- b. разрезом называется изображение, полученное при мысленном пересечении предмета одной или несколькими плоскостями
- c. разрезом называется изображение, обращенной к наблюдателю части поверхности предмета, при этом невидимые поверхности изображаются штриховыми линиями
- d. разрезом называется вид поверхности предмета на котором линиями невидимого контура и штриховкой показаны внутренние поверхности

Верный ответ: Ответ – b

10.1. Как выполняется ступенчатый разрез?

Ответы:

- a. плоскости разреза расположены под углом друг к другу
- b. плоскости разреза расположены под углом к горизонтальной плоскости проекций
- c. плоскости разреза параллельны друг другу
- d. плоскости разреза расположены под углом к фронтальной плоскости проекций

Верный ответ: Ответ – c

## II. Описание шкалы оценивания

Оценка: 5

Описание характеристики выполнения знания: по семестровой составляющей БАРСа

Оценка: 4

Описание характеристики выполнения знания: по семестровой составляющей БАРСа

Оценка: 3

Описание характеристики выполнения знания: по семестровой составляющей БАРСа

## III. Правила выставления итоговой оценки по курсу

по семестровой составляющей БАРСа

2 семестр

Форма промежуточной аттестации: Зачет с оценкой

Пример билета

по семестровой составляющей БАРСа

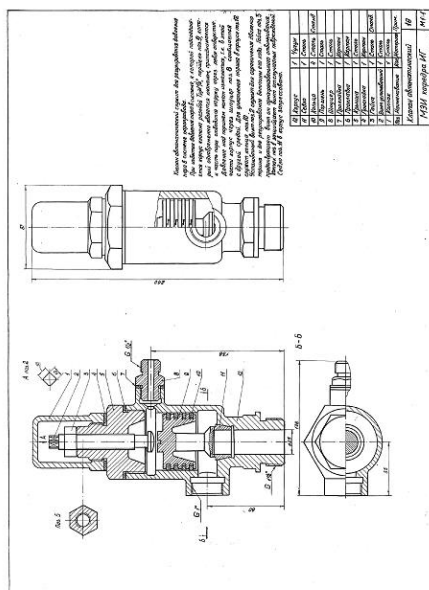
Процедура проведения

по семестровой составляющей БАРСа

## I. Перечень компетенций/индикаторов и контрольных вопросов проверки результатов освоения дисциплины

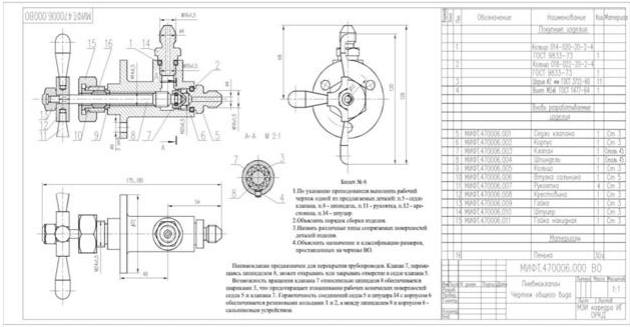
1. Компетенция/Индикатор: ИД-1<sub>ОПК-1</sub> Применяет математический аппарат из различных разделов математики

Вопросы, задания

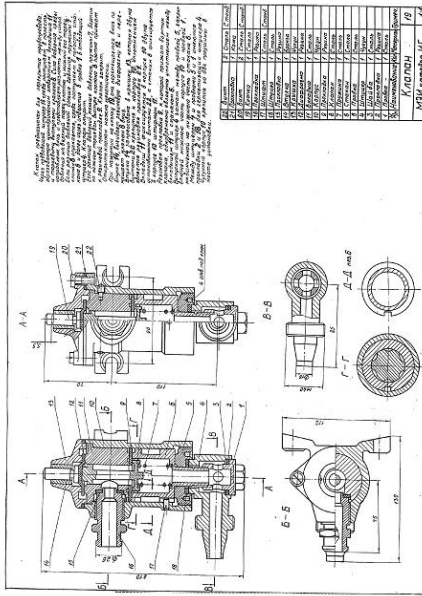


1. по семестровой составляющей БАРСа

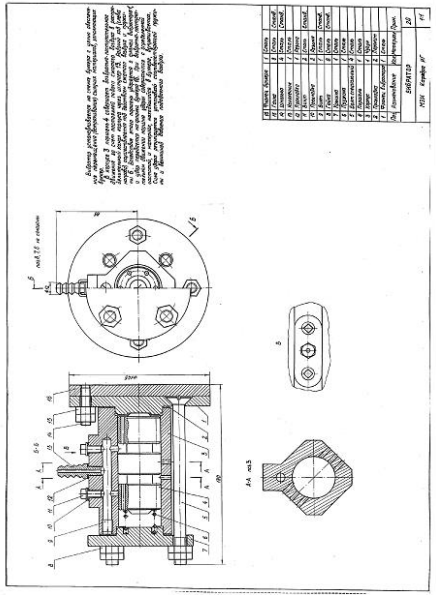




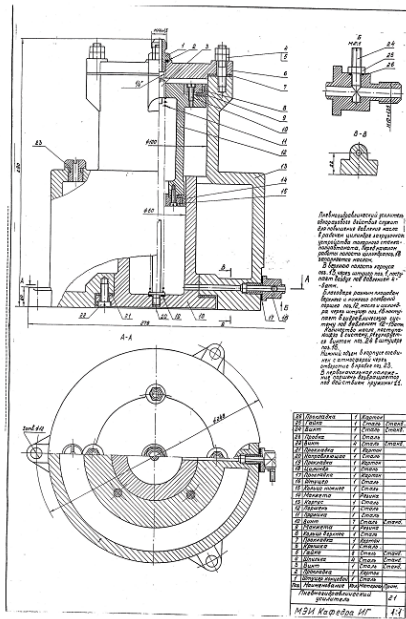
2. по семестровой составляющей БАРСа



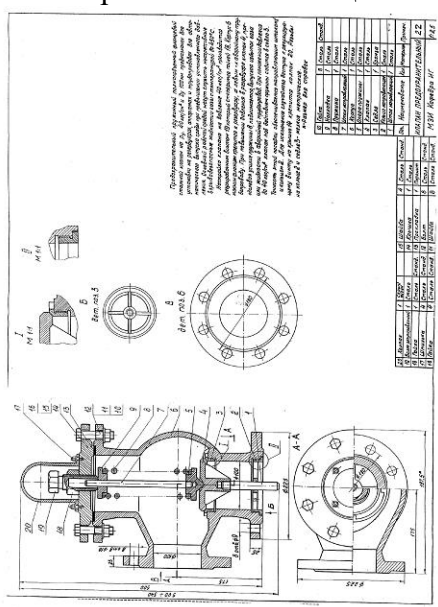
3. по семестровой составляющей БАРСа



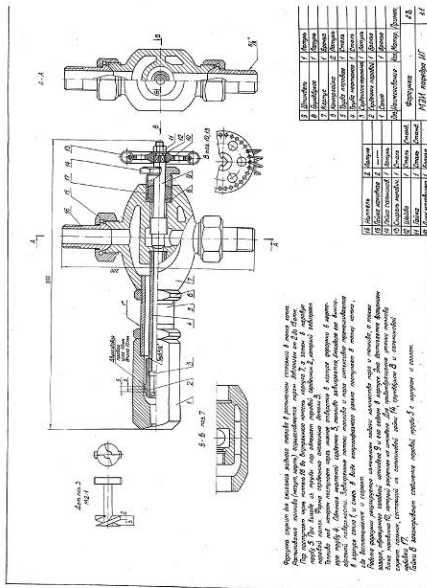
4. по семестровой составляющей БАРСа



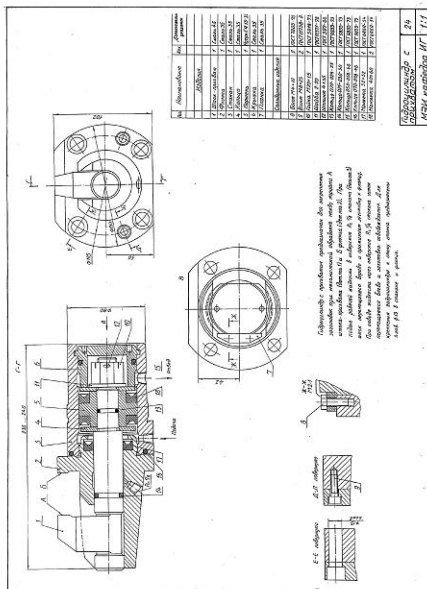
5.  
по семестровой составляющей БАРСа



6.  
по семестровой составляющей БАРСа



7. по семестровой составляющей БАРСа



8. по семестровой составляющей БАРСа

### Материалы для проверки остаточных знаний

1. Эскиз детали это:

Ответы:

- a. чертёж детали, выполненный с применением чертёжных инструментов
- b. чертёж детали в масштабе М 1:1
- c. чертёж детали, выполненный от руки в глазомерном масштабе
- d. чертёж детали, выполненный в технике технического рисунка

Верный ответ: Ответ – с

2.1. Эскиз детали выполняется в масштабе:

Ответы:

- a. Без соблюдения стандартного масштаба
- b. М 1:1
- c. М 2:1
- d. М 1:2

Верный ответ: Ответ – а

3.1. В чем состоит отличие чертежа детали от эскиза?

Ответы:

- a. чертеж детали по содержанию не отличается от эскиза
- b. чертеж детали более подробный конструкторский документ
- c. эскиз детали более подробный конструкторский документ
- d. оба документа не дают полного представления о конструкции детали

Верный ответ: Ответ- а

4.1. Резьба на стержне и в отверстии изображается:

Ответы:

- a. сплошной волнистой линией
- b. сплошной – основной линией
- c. сплошной тонкой линией
- d. штриховой линией

Верный ответ: Ответ –с

5. Болтовое соединение осуществляется:

Ответы:

- a. болтом, шайбой, гайкой
- a. гайкой и шайбой
- b. болтом и шайбой
- c. болтом и гайкой

Верный ответ: Ответ – а

6.1. Винтовое соединение осуществляется:

Ответы:

- a. винтом и гайкой
- b. винтом и шайбой
- c. винтом
- d. гайкой и шайбой

Верный ответ: Ответ – с

7. Как обозначается метрическая резьба :

Ответы:

- a. Буквами LH
- b. знаком диаметр перед размерным числом
- c. буквой M перед размерным числом
- d. только размерным числом

Верный ответ: Ответ- с

8.1. Рабочие среды в схемах энергетических изображаются:

Ответы:

- a. Различными типами линий
- b. Только цифровыми обозначениями
- c. Буквенно-цифровыми обозначениями
- d. Только буквенными обозначениями

Верный ответ: Ответ – а

9.1. Как присваиваются буквенно-цифровые обозначения элементов схемы энергетической?

Ответы:

- a. по часовой стрелке
- b. сверху вниз и слева направо
- c. по ходу движения рабочей среды
- d. в алфавитном порядке

Верный ответ: Ответ- с

10.1. К типам схем относятся:

Ответы:

- a. схемы пневматические
- b. схемы вакуумные
- c. схемы принципиальные
- d. схемы оптические

Верный ответ: Ответ – с

## ***II. Описание шкалы оценивания***

*Оценка: 5*

*Описание характеристики выполнения знания: по семестровой составляющей БАРСа*

*Оценка: 4*

*Описание характеристики выполнения знания: по семестровой составляющей БАРСа*

*Оценка: 3*

*Описание характеристики выполнения знания: по семестровой составляющей БАРСа*

## ***III. Правила выставления итоговой оценки по курсу***

по семестровой составляющей БАРСа