

**Министерство науки и высшего образования РФ  
Федеральное государственное бюджетное образовательное учреждение  
высшего образования  
«Национальный исследовательский университет «МЭИ»**

**Направление подготовки/специальность: 14.03.01 Ядерная энергетика и теплофизика**

**Наименование образовательной программы: Нанотехнологии и наноматериалы в энергетике**

**Уровень образования: высшее образование - бакалавриат**

**Форма обучения: Очная**

**Оценочные материалы  
по дисциплине  
Механика**

**Москва  
2023**

## ОЦЕНОЧНЫЕ МАТЕРИАЛЫ РАЗРАБОТАЛ:

Преподаватель

(должность)

|  |  |                               |
|--|--|-------------------------------|
|  | Подписано электронной подписью ФГБОУ ВО «НИУ «МЭИ» |                               |
|  | Сведения о владельце ЦЭП МЭИ                       |                               |
|  | Владелец   | Чугунов В.И.                  |
|  | Идентификатор                                      | R3f2ad042-ChugunovVI-416deff3 |

(подпись)

В.И. Чугунов

(расшифровка  
подписи)

## СОГЛАСОВАНО:

Руководитель  
образовательной  
программы

(должность, ученая степень, ученое  
звание)

|  |  |                                 |
|--|--|---------------------------------|
|  | Подписано электронной подписью ФГБОУ ВО «НИУ «МЭИ» |                                 |
|  | Сведения о владельце ЦЭП МЭИ                       |                                 |
|  | Владелец   | Дмитриев А.С.                   |
|  | Идентификатор                                      | R8d0ce031-DmitriyevAS-aaaaeae29 |

(подпись)

А.С.  
Дмитриев

(расшифровка  
подписи)

Заведующий  
выпускающей кафедры

(должность, ученая степень, ученое  
звание)

|  |  |                           |
|--|--|---------------------------|
|  | Подписано электронной подписью ФГБОУ ВО «НИУ «МЭИ» |                           |
|  | Сведения о владельце ЦЭП МЭИ                       |                           |
|  | Владелец   | Пузина Ю.Ю.               |
|  | Идентификатор                                      | Re86e9a56-Puzina-4d2acad1 |

(подпись)

Ю.Ю.  
Пузина

(расшифровка  
подписи)

## ОБЩАЯ ЧАСТЬ

Оценочные материалы по дисциплине предназначены для оценки: достижения обучающимися запланированных результатов обучения по дисциплине, этапа формирования запланированных компетенций и уровня освоения дисциплины.

Оценочные материалы по дисциплине включают оценочные средства для проведения мероприятий текущего контроля успеваемости и промежуточной аттестации.

Формируемые у обучающегося компетенции:

1. ОПК-1 способен использовать базовые знания естественнонаучных дисциплин в профессиональной деятельности, применять методы математического анализа и моделирования, теоретического и экспериментального исследования

ИД-3 Демонстрирует понимание физических явлений и применяет законы механики, термодинамики, электричества и магнетизма

и включает:

**для текущего контроля успеваемости:**

Форма реализации: Билеты (письменный опрос)

1. Валы (Тестирование)
2. Взаимозаменяемость. Технические измерения. (Тестирование)
3. Муфты (Тестирование)
4. Передатки (Тестирование)
5. Подшипники (Тестирование)
6. Соединения (Тестирование)

### БРС дисциплины

6 семестр

| Раздел дисциплины | Веса контрольных мероприятий, % |      |      |      |      |      |      |
|-------------------|---------------------------------|------|------|------|------|------|------|
|                   | Индекс КМ:                      | КМ-1 | КМ-2 | КМ-3 | КМ-4 | КМ-5 | КМ-6 |
|                   | Срок КМ:                        | 4    | 8    | 10   | 12   | 13   | 14   |
| Передатки         |                                 |      |      |      |      |      |      |
| Передатки         | +                               | +    | +    |      |      |      |      |
| Валы              |                                 |      |      |      |      |      |      |
| Валы              | +                               | +    | +    |      |      |      |      |
| Подшипники        |                                 |      |      |      |      |      |      |
| Подшипники        | +                               | +    | +    | +    |      |      |      |
| Соединения        |                                 |      |      |      |      |      |      |
| Соединения        | +                               | +    | +    | +    | +    |      |      |

|  |    |    |    |    |    |    |
|--|----|----|----|----|----|----|
| Взаимозаменяемость. Технические измерения. |    |    |    |    |    |    |
| Взаимозаменяемость. Технические измерения. |    |    | +  |    | +  |    |
| Муфты                                      |    |    |    |    |    |    |
| Муфты                                      | +  | +  | +  |    |    | +  |
| Вес КМ:                                    | 20 | 20 | 15 | 15 | 15 | 15 |

§Общая часть/Для промежуточной аттестации§

### БРС курсовой работы/проекта

6 семестр

| Раздел дисциплины                                | Веса контрольных мероприятий, % |      |      |      |      |
|--|---------------------------------|------|------|------|------|
|  | Индекс КМ:                      | КМ-1 | КМ-2 | КМ-3 | КМ-4 |
|  | Срок КМ:                        | 4    | 10   | 12   | 14   |
| Общий расчет привода, расчет передачи редуктора. |                                 | +    |      |      |      |
| Конструирование и расчет валов.                  |                                 |      | +    |      |      |
| Уточненная эскизная компоновка.                  |                                 |      |      | +    |      |
| Рабочие чертежи.                                 |                                 |      |      |      | +    |
| Вес КМ:  |                                 | 20   | 25   | 30   | 25   |

## СОДЕРЖАНИЕ ОЦЕНОЧНЫХ СРЕДСТВ ТЕКУЩЕГО КОНТРОЛЯ

### *I. Оценочные средства для оценки запланированных результатов обучения по дисциплине, соотнесенных с индикаторами достижения компетенций*

| Индекс компетенции | Индикатор   | Запланированные результаты обучения по дисциплине   | Контрольная точка   |
|--------------------|---|---|---|
| ОПК-1              | ИД-3оПК-1 Демонстрирует понимание физических явлений и применяет законы механики, термодинамики, электричества и магнетизма | Знать:<br>методы проектирования, том числе с использованием средств автоматизации проектирования.<br>материалы, применяемые для деталей машин, используемых в энергетическом машиностроении, их классификацию и маркировку.<br>источники научно-технической информации по стандартным и типовым деталям, используемым в энергетическом машиностроении.<br>основные группы деталей и механизмов, используемых в энергетическом машиностроении.<br>Уметь: | Передачи (Тестирование)<br>Валы (Тестирование)<br>Подшипники (Тестирование)<br>Соединения (Тестирование)<br>Взаимозаменяемость. Технические измерения. (Тестирование)<br>Муфты (Тестирование) |

|  |  |  |  |
|--|--|--|--|
|  |  | <p>проводить проектировочные и проверочные расчеты для основных групп деталей и механизмов, используемых в энергетическом машиностроении.</p> <p>осуществлять поиск в источниках научно-технической информации и проводить подбор стандартных и типовых деталей, используемых в энергетическом машиностроении.</p> <p>обоснованно выбирать материалы для основных групп деталей и механизмов, используемых в энергетическом машиностроении.</p> <p>осуществлять проектирование технических систем с последующим оформлением чертежей в соответствии с требованиями стандартов.</p> |  |
|--|--|--|--|

## II. Содержание оценочных средств. Шкала и критерии оценивания

### КМ-1. Передачи

**Формы реализации:** Билеты (письменный опрос)

**Тип контрольного мероприятия:** Тестирование

**Вес контрольного мероприятия в БРС:** 20

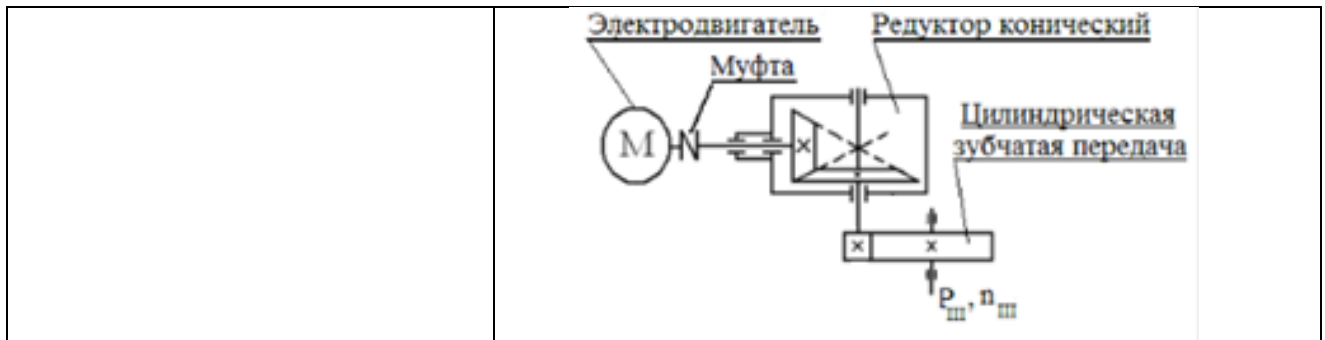
**Процедура проведения контрольного мероприятия:** тестирование на бланках

#### Краткое содержание задания:

Основы расчета и конструирования. Критерии работоспособности и основные требования, предъявляемые к узлам и деталям современных машин. Виды нагрузок и напряжений. Переменные нагрузки: стационарные и не стационарные. Блоки нагружения. Типовые режимы нагружения. Расчеты на прочность. Факторы, влияющие на прочность и сопротивление усталости. Расчет по допускаемым напряжениям и по запасам прочности, вероятностный расчет. Долговечность машин. Основы расчета на долговечность по сопротивлению усталости.

#### Контрольные вопросы/задания:

|  |   |
|--|---|
| <p>Знать: источники научно-технической информации по стандартным и типовым деталям, используемым в энергетическом машиностроении.</p>                | <p>1.Свойство детали, нарушение которого приводит к отказам в работе, называется...<br/>-: критерием работоспособности<br/>-:ремонтпригодность<br/>-:металлоёмкостью<br/>-:долговечностью</p> <p>2.Коэффициент асимметрии цикла R при заданных циклических напряжениях <math>\sigma = 120\text{Мпа}</math> и <math>\sigma = 120\text{Мпа}</math> окажется равным...<br/>-:R=-1<br/>-:R=0<br/>-:R=1<br/>-:R=2</p> <p>3.Свойство детали выдерживать нагрузки без разрушения называется...<br/>-:жёсткостью<br/>-:прочностью<br/>-:мощностью<br/>-:точностью</p> |
| <p>Уметь: проводить проектировочные и проверочные расчеты для основных групп деталей и механизмов, используемых в энергетическом машиностроении.</p> | <p>1.Дано: частота вращения двигателя 1000 мин<sup>-1</sup>, мощность двигателя 4 кВт.Найти момент на выходном валу из редуктора.Необходимыми передаточными числами и КПД задаться самостоятельно согласно рекомендациям</p>  |



**Описание шкалы оценивания:**

Оценка: 5

Нижний порог выполнения задания в процентах: 80

Описание характеристики выполнения знания: ответы на вопросы, задача решена правильно

Оценка: 4

Нижний порог выполнения задания в процентах: 70

Описание характеристики выполнения знания: ответы на вопросы, задача решена правильно

Оценка: 3

Нижний порог выполнения задания в процентах: 60

Описание характеристики выполнения знания: ответы на вопросы, задача решена правильно

**КМ-2. Валы**

**Формы реализации:** Билеты (письменный опрос)

**Тип контрольного мероприятия:** Тестирование

**Вес контрольного мероприятия в БРС:** 20

**Процедура проведения контрольного мероприятия:** тестирование на бланках

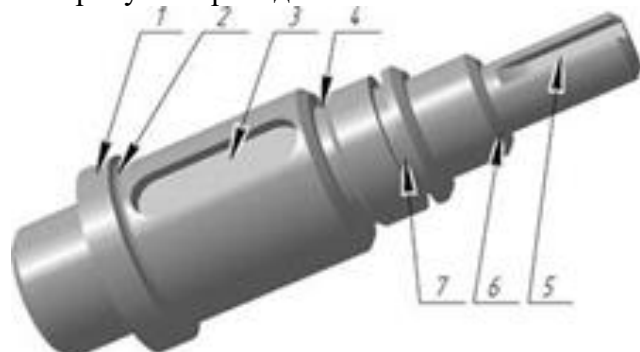
**Краткое содержание задания:**

Основные понятия и определения. Материалы, применяемые для валов и осей. Конструкции осей и валов и их элементы. Конструктивные и технологические меры увеличения прочности, жесткости и сопротивления усталости. Этапы расчета и конструирования. Проектировочный (приближенный) расчет. Эскизное конструирование. Проверочный (уточненный) расчет.

**Контрольные вопросы/задания:**

Знать: материалы, применяемые для деталей машин, используемых в энергетическом машиностроении, их классификацию и маркировку.

1. Участок вала, находящийся в опорах (подшипниках), называется
  - Цапфа;
  - Галтель,
  - Переходный участок
2. На рисунке приведен ... вал





|  |   |
|--|---|
|  | <p>а) Коленчатый гладкий<br/> б) Прямой гладкий<br/> в) Прямой ступенчатый<br/> г) Шлицевой</p> <p><b>3. Проверочный расчет вала имеет цель:</b></p> <ul style="list-style-type: none"> <li>- определение диаметра вала</li> <li>- определение действующих нагрузок</li> <li>- определение коэффициента запаса прочности</li> <li>- определение действующих напряжений</li> </ul>   |
| <p>Уметь: проводить проектировочные и проверочные расчеты для основных групп деталей и механизмов, используемых в энергетическом машиностроении.</p> | <p><b>1. Какую схему установки подшипников предпочтительно применить для быстроходного вала червячного редуктора?</b></p>  <p><b>2. Ось нагружена радиально силой <math>F=4000\text{Н}</math>, приложенной по середине расстояния <math>=200\text{мм}</math>. Наибольший изгибающий момент <math>M</math> в Нм составляет:...</b></p> <ul style="list-style-type: none"> <li>-:100</li> <li>-:10</li> <li>-:200</li> <li>-:400</li> </ul> |

**Описание шкалы оценивания:**

*Оценка: 5*

*Нижний порог выполнения задания в процентах: 90*

*Описание характеристики выполнения знания: ответы на вопросы*

*Оценка: 4*

*Нижний порог выполнения задания в процентах: 80*

*Описание характеристики выполнения знания: ответы на вопросы*

*Оценка: 3*

*Нижний порог выполнения задания в процентах: 60*

*Описание характеристики выполнения знания: ответы на вопросы*

**КМ-3. Подшипники**

**Формы реализации:** Билеты (письменный опрос)

**Тип контрольного мероприятия:** Тестирование

**Вес контрольного мероприятия в БРС:** 15

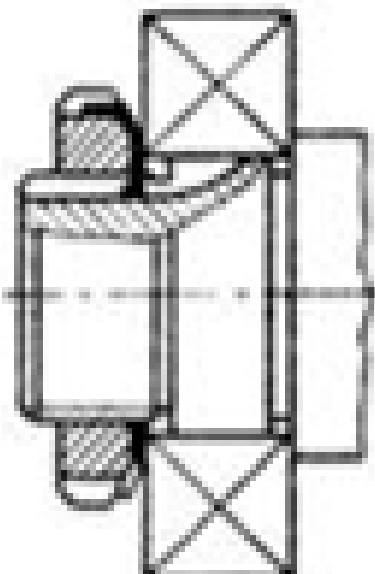
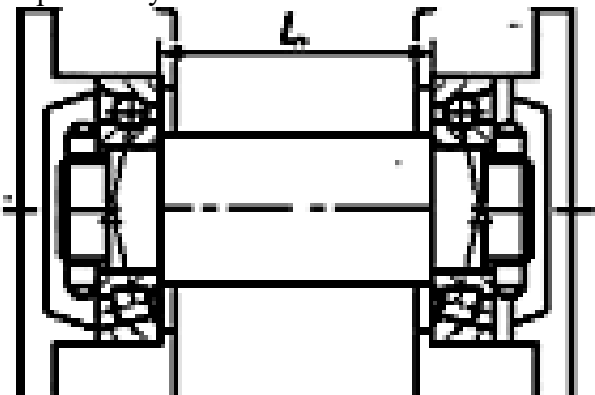
**Процедура проведения контрольного мероприятия:** тестирование по билетам

**Краткое содержание задания:**

Устройство подшипника качения. Преимущества и недостатки. Классификация по воспринимаемой нагрузке, видам тел качения, типам, сериям и точности исполнения. Обозначение подшипников. Критерии работоспособности. Подбор подшипников

качения по динамической и статической грузоподъемности. Подшипники скольжения. Общие сведения, устройство подшипников скольжения. Критерии работоспособности и требования, предъявляемые к подшипниковым материалам. Виды смазочных материалов и способы подвода смазки.

**Контрольные вопросы/задания:**

|   |   |
|---|---|
| <p>Знать: методы проектирования, том числе с использованием средств автоматизации проектирования.</p>                                     | <p><b>1. Какой способ крепления внутреннего кольца подшипника изображен на рисунке?</b></p> <ul style="list-style-type: none"> <li>- пружинным опорным кольцом</li> <li>- упорной гайкой</li> </ul>  <ul style="list-style-type: none"> <li>- концевой шайбой</li> </ul> <p><b>2. Расчёт шарикоподшипника на долговечность показал, что она в 8 раз меньше требуемой. Тогда динамическая грузоподъёмность подшипника должна быть увеличена... (описать решение)</b></p> <ul style="list-style-type: none"> <li>-:в 2 раза</li> <li>-:в 3 раза</li> <li>-:в 4 раза</li> </ul> |
| <p>Уметь: осуществлять проектирование технических систем с последующим оформлением чертежей в соответствии с требованиями стандартов.</p> | <p><b>1. Какая схема установки подшипников показана на рис.</b></p> <ul style="list-style-type: none"> <li>-«враспор»</li> <li>-«враспяжку»</li> </ul>  <p>-обычная</p>   |

**Описание шкалы оценивания:**

Оценка: 5

Нижний порог выполнения задания в процентах: 90

Описание характеристики выполнения знания: ответы на вопросы

Оценка: 4

Нижний порог выполнения задания в процентах: 80

Описание характеристики выполнения знания: ответы на вопросы

Оценка: 3

Нижний порог выполнения задания в процентах: 60

Описание характеристики выполнения знания: ответы на вопросы

#### КМ-4. Соединения

**Формы реализации:** Билеты (письменный опрос)

**Тип контрольного мероприятия:** Тестирование

**Вес контрольного мероприятия в БРС:** 15

**Процедура проведения контрольного мероприятия:** тестирования на бланках

#### Краткое содержание задания:

Назначение и классификация соединений. Виды соединений для передачи крутящего момента. Шпоночные, шлицевые и штифтовые соединения. Их параметры, методы проектирования и расчета.

Профильные и клеммовые соединения.

Резьбовые соединения. Классификация резьб. Геометрические параметры резьб. Основные типы крепежных резьбовых изделий. Силовой анализ в винтовой паре. Моменты завинчивания и отвинчивания.

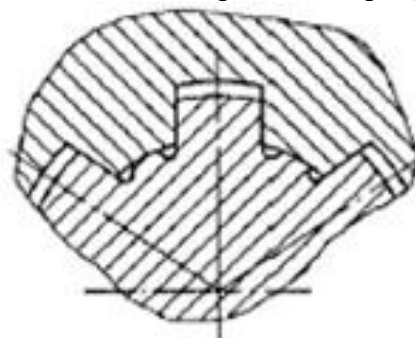
Расчет прочности резьбы. Расчет болтового стыка для случая: нагрузка перпендикулярна плоскости стыка (болт с затяжкой и без затяжки).

Расчет болтового стыка при действии нагрузки в плоскости стыка (болт стоит с зазором и по посадке).

#### Контрольные вопросы/задания:

Знать: основные группы деталей и механизмов, используемых в энергетическом машиностроении.

1. Взаимозаменяемость это -
  - а) Свойство собираемости и возможности равноценной замены любого экземпляра
  - б) Возможность беспригоночной сборки любых независимо изготовленных с заданной точностью однотипных деталей
  - в) Выполнение требуемой точности деталей
  - г) Возможность беспригоночной сборки любых деталей, изготовленных с заданной точностью
2. Какое соединение изображено на рисунке?



|  |  |
|--|--|
|  | а) Шлицевое прямобочное с центрированием по наружному диаметру<br>б) Шлицевое прямобочное с центрированием по внутреннему диаметру<br>в) Шлицевое прямобочное с центрированием по боковой поверхности зуба<br>г) Шлицевое эвольвентное |
|--|--|

**Описание шкалы оценивания:**

*Оценка: 5*

*Нижний порог выполнения задания в процентах: 90*

*Описание характеристики выполнения знания: на вопросы даны правильные ответы*

*Оценка: 4*

*Нижний порог выполнения задания в процентах: 80*

*Описание характеристики выполнения знания: на вопросы даны правильные ответы*

*Оценка: 3*

*Нижний порог выполнения задания в процентах: 60*

*Описание характеристики выполнения знания: на вопросы даны правильные ответы*

**КМ-5. Взаимозаменяемость. Технические измерения.**

**Формы реализации:** Билеты (письменный опрос)

**Тип контрольного мероприятия:** Тестирование

**Вес контрольного мероприятия в БРС:** 15

**Процедура проведения контрольного мероприятия:** Понятие взаимозаменяемости. Расчетные и действительные параметры. Понятие номинального размера. Классификация отклонений геометрических параметров деталей. Основные термины и определения единой системы допусков и посадок (ЕСДП). Относительные положения полей допусков валов и отверстий для заданного интервала диаметров. Обозначения допусков на чертежах. Посадки (термины и определения). Типы посадок. Системы отверстий и вала. Обозначения посадок на чертежах. Предпочтительные поля допусков и рекомендуемые посадки. Посадки колец подшипников качения. Качество поверхностей деталей. Отклонения форм поверхностей. Отклонения от плоскостности, цилиндричности. Их обозначения на чертежах. Отклонения расположения поверхностей. Отклонения от перпендикулярности, соосности, радиальное биение. Их обозначения на чертежах. Параметры шероховатости и их обозначения на чертежах

**Краткое содержание задания:**

Взаимозаменяемость это -

- а) Свойство собираемости и возможности равноценной замены любого экземпляра
- б) Возможность беспригоночной сборки любых независимо изготовленных с заданной точностью однотипных деталей
- в) Выполнение требуемой точности деталей
- г) Возможность беспригоночной сборки любых деталей, изготовленных с заданной точностью

**Контрольные вопросы/задания:**

|  |   |
|--|---|
| Уметь: обоснованно выбирать материалы для основных групп деталей и механизмов, используемых в энергетическом | 1.Выражение $\text{Ø}100\text{N}7/\text{h}6$ обозначает, что это посадка<br>а) С зазором<br>б) В системе отверстия<br>в) В системе вала |
|--|---|

|                 |   |
|-----------------|---|
| машиностроении. | <p>г) Переходная</p> <p>2.Для передачи вращающего момента подобрана шпонка 12x8x63 ГОСТ 23360-78. Расшифруйте эту запись.</p> <p>а) <math>h = 8 \text{ мм}, l = 12 \text{ мм}, b = 63 \text{ мм}</math></p> <p>б) <math>h = 63 \text{ мм}, l = 12 \text{ мм}, b = 8 \text{ мм}</math></p> <p>в) <math>h = 8 \text{ мм}, l = 63 \text{ мм}, b = 12 \text{ мм}</math></p> <p>г) <math>h = 12 \text{ мм}, l = 8 \text{ мм}, b = 63 \text{ мм}</math></p> |
|-----------------|---|

**Описание шкалы оценивания:**

*Оценка: 5*

*Нижний порог выполнения задания в процентах: 90*

*Описание характеристики выполнения знания: на вопросы даны правильные ответы*

*Оценка: 4*

*Нижний порог выполнения задания в процентах: 80*

*Описание характеристики выполнения знания: на вопросы даны правильные ответы*

*Оценка: 3*

*Нижний порог выполнения задания в процентах: 70*

*Описание характеристики выполнения знания: на вопросы даны правильные ответы*

**КМ-6. Муфты**

**Формы реализации:** Билеты (письменный опрос)

**Тип контрольного мероприятия:** Тестирование

**Вес контрольного мероприятия в БРС:** 15

**Процедура проведения контрольного мероприятия:** тестирования на бланках

**Краткое содержание задания:**

Назначение и классификация муфт. Виды несоосности валов. Конструкции, методы подбора и проектирования глухих муфт, компенсирующих муфт, упругих муфт, управляемых муфт и предохранительных муфт.

**Контрольные вопросы/задания:**

|   |   |
|---|---|
| <p>Уметь: осуществлять поиск в источниках научно-технической информации и проводить подбор стандартных и типовых деталей, используемых в энергетическом машиностроении.</p> | <p><b>1.Номинальный крутящий момент на валу редуктора 500Нм. Если редуктор работает с ударными нагрузками и коэффициент динамичности равен 2, то устанавливаемая муфта должна обладать допустимым крутящим моментом...</b></p> <ul style="list-style-type: none"> <li>- : не более 1000 Нм</li> <li>- : не менее 1000 Нм</li> <li>- : 500 Нм</li> <li>- : не менее 250 Нм</li> </ul> <p><b>2.Для соединения валов при достижении определенной угловой скорости применяют муфты...</b></p> <ul style="list-style-type: none"> <li>- : центробежные</li> <li>- : сцепные</li> <li>- : свободного хода</li> <li>- : предохранительные</li> </ul> |
|---|---|

**Описание шкалы оценивания:**

*Оценка: 5*

*Нижний порог выполнения задания в процентах: 90*

*Описание характеристики выполнения знания: на вопросы даны правильные ответы*

*Оценка: 4*

*Нижний порог выполнения задания в процентах: 80*

*Описание характеристики выполнения знания: на вопросы даны правильные ответы*

*Оценка: 3*

*Нижний порог выполнения задания в процентах: 60*

*Описание характеристики выполнения знания: на вопросы даны правильные ответы*

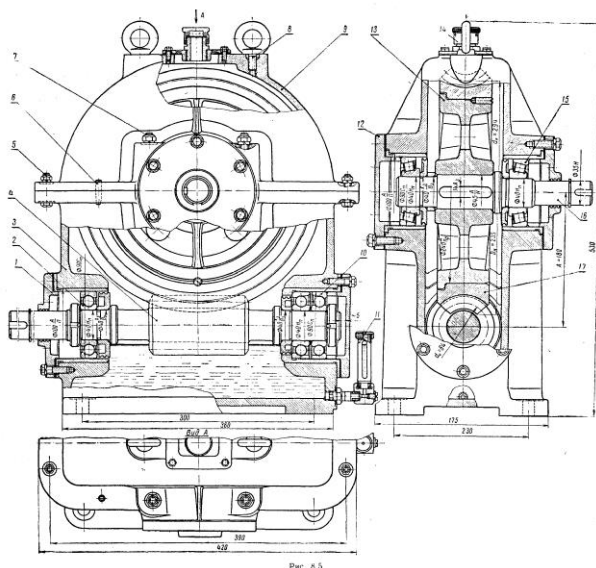
# СОДЕРЖАНИЕ ОЦЕНОЧНЫХ СРЕДСТВ ПРОМЕЖУТОЧНОЙ АТТЕСТАЦИИ

6 семестр

Форма промежуточной аттестации: Зачет с оценкой

## Пример билета

1. Назначение, конструкция, параметры, расчет шпоночных соединений.
2. Вычертить структурную схему механизма, изображенного на чертеже. Разобрать конструкцию механизма: какие механические передачи используются, как передается движение в механизме, тип используемых подшипников, схемы установки валов в подшипниках, используемые виды соединений, основные корпусные элементы, элементы системы смазки.



## Процедура проведения

На зачетном занятии студент получает билет. Время на подготовку к ответу по билету не более 1 часа. После подготовки студент отвечает на вопросы в билете принимающему зачет преподавателю.

## *1. Перечень компетенций/индикаторов и контрольных вопросов проверки результатов освоения дисциплины*

**1. Компетенция/Индикатор:** ИД-З<sub>ОПК-1</sub> Демонстрирует понимание физических явлений и применяет законы механики, термодинамики, электричества и магнетизма

## Вопросы, задания

1. Определение допускаемых напряжений при расчете цилиндрических зубчатых передач на сопротивление изгибной усталости
2. Проверочный расчет валов на прочность по запасам прочности.

## Материалы для проверки остаточных знаний

1. Основным материалом для изготовления ответственных, нагруженных деталей (зубчатые колеса, валы и т.п.) являются...

Ответы:

стали углеродистые качественные резина серые чугуны стали обыкновенного качества

Верный ответ: стали углеродистые качественные

2.Какая муфта изображена на рисунке?



Ответы:

- упругая со звездочкой - упругая со стальными стержнями - зубчатая - фрикционная

Верный ответ: упругая со звездочкой

## **II. Описание шкалы оценивания**

*Оценка: 5*

*Нижний порог выполнения задания в процентах: 90*

*Описание характеристики выполнения знания: даны правильные ответы более 90%*

*Оценка: 4*

*Нижний порог выполнения задания в процентах: 80*

*Описание характеристики выполнения знания: даны правильные ответы более 80%*

*Оценка: 3*

*Нижний порог выполнения задания в процентах: 50*

*Описание характеристики выполнения знания: даны правильные ответы более 50%*

## **III. Правила выставления итоговой оценки по курсу**

Оценка определяется по совокупности результатов текущего контроля успеваемости в соответствии с Положением о балльно-рейтинговой системе для студентов НИУ «МЭИ».



**Для курсового проекта/работы:**

**6 семестр**

**Форма проведения: Защита КП/КР**

### ***I. Процедура защиты КП/КР***

Защита принимается комиссией. Студент делает доклад продолжительностью 5-10 минут, в котором рассказывает назначение, принцип работы, устройство, проведенные расчеты разработанной конструкции. Затем члены комиссии задают вопросы по конструкции, расчетам, оформлению чертежей.

### ***II. Описание шкалы оценивания***

*Оценка: 5*

*Нижний порог выполнения задания в процентах: 90*

*Описание характеристики выполнения знания: выполнен КП. Оценка по КП устанавливается на защите(комиссия) по результатам ответов*

*Оценка: 4*

*Нижний порог выполнения задания в процентах: 80*

*Описание характеристики выполнения знания: выполнен КП. Оценка по КП устанавливается на защите(комиссия) по результатам ответов*

*Оценка: 3*

*Нижний порог выполнения задания в процентах: 60*

*Описание характеристики выполнения знания: выполнен КП. Оценка по КП устанавливается на защите(комиссия) по результатам ответов*

### ***III. Правила выставления итоговой оценки по курсу***

Оценка определяется по совокупности результатов текущего контроля успеваемости в соответствии с Положением о балльно-рейтинговой системе для студентов НИУ «МЭИ».