

**Министерство науки и высшего образования РФ
Федеральное государственное бюджетное образовательное учреждение
высшего образования
«Национальный исследовательский университет «МЭИ»**

Направление подготовки/специальность: 14.03.01 Ядерная энергетика и теплофизика

Наименование образовательной программы: Термоядерные реакторы и плазменные установки

Уровень образования: высшее образование - бакалавриат

Форма обучения: Очная

**Оценочные материалы
по дисциплине
Термодинамика**

**Москва
2021**

ОЦЕНОЧНЫЕ МАТЕРИАЛЫ РАЗРАБОТАЛ:

Преподаватель

(должность)

| | | |
|--|--|--------------------------------|
| | Подписано электронной подписью ФГБОУ ВО «НИУ «МЭИ» | |
| | Сведения о владельце ЦЭП МЭИ | |
| | Владелец | Егорова Н.В. |
| | Идентификатор | R0d5093c1-YegorovaNatV-98b5bbd |

(подпись)

Н.В. Егорова

(расшифровка
подписи)

СОГЛАСОВАНО:

Руководитель
образовательной
программы

(должность, ученая степень, ученое
звание)

| | | |
|--|--|----------------------------|
| | Подписано электронной подписью ФГБОУ ВО «НИУ «МЭИ» | |
| | Сведения о владельце ЦЭП МЭИ | |
| | Владелец | Дедов А.В. |
| | Идентификатор | R72c90f41-DedovAV-d71cc7f4 |

(подпись)

А.В. Дедов

(расшифровка
подписи)

Заведующий
выпускающей кафедры

(должность, ученая степень, ученое
звание)

| | | |
|--|--|----------------------------|
| | Подписано электронной подписью ФГБОУ ВО «НИУ «МЭИ» | |
| | Сведения о владельце ЦЭП МЭИ | |
| | Владелец | Дедов А.В. |
| | Идентификатор | R72c90f41-DedovAV-d71cc7f4 |

(подпись)

А.В. Дедов

(расшифровка
подписи)

ОБЩАЯ ЧАСТЬ

Оценочные материалы по дисциплине предназначены для оценки: достижения обучающимися запланированных результатов обучения по дисциплине, этапа формирования запланированных компетенций и уровня освоения дисциплины.

Оценочные материалы по дисциплине включают оценочные средства для проведения мероприятий текущего контроля успеваемости и промежуточной аттестации.

Формируемые у обучающегося компетенции:

1. ПК-2 Демонстрирует понимание основных способов получения, преобразования, транспорта и использования теплоты в теплотехнических установках и системах

ИД-1 Демонстрирует понимание основ термодинамики, основных законов термодинамики и применяет их для расчетов термодинамических процессов, циклов и их показателей

и включает:

для текущего контроля успеваемости:

Форма реализации: Компьютерное задание

1. Лабораторная работа №1-4 (Тестирование)

Форма реализации: Письменная работа

1. Контрольная работа №1 «Расчет термодинамических свойств бинарной смеси идеальных газов» (Контрольная работа)

2. Контрольная работа №2 «Расчет термодинамических процессов идеального газа» (Контрольная работа)

3. Контрольная работа №3 «Определение термодинамических свойств и расчет процессов воды и водяного пара» (Контрольная работа)

4. Контрольная работа №4 «Расчет процессов в суживающихся соплах и соплах Лаваля» (Контрольная работа)

5. Контрольная работа №5 "Расчет термодинамических циклов паротурбинных установок" (Контрольная работа)

6. Контрольная работа №6 "Расчет термодинамических циклов газотурбинных, парогазовых установок, холодильных и теплонасосных установок" (Контрольная работа)

7. Расчетное задание №1 «Расчет произвольного термодинамического цикла, состоящего из пяти различных процессов, совершаемых идеальным газом » (Домашнее задание)

8. Расчетное задание №2 "Расчет термодинамического цикла АЭС - цикла паротурбинной установки на насыщенном паре с сепаратором - пароперегревателем (СПП) и двумя регенеративными подогревателями питательной воды" (Домашнее задание)

БРС дисциплины

5 семестр

| Раздел дисциплины | Веса контрольных мероприятий, % | | | | |
|-------------------|---------------------------------|------|------|------|------|
| | Индекс КМ: | КМ-1 | КМ-2 | КМ-3 | КМ-4 |
| | Срок КМ: | 4 | 8 | 10 | 12 |

| | | | | |
|--|----|----|----|----|
| Основные законы термодинамики и общие закономерности | | | | |
| Основные определения и термины | + | | | |
| Первый закон термодинамики | + | | | |
| Второй закон термодинамики | + | | | |
| Дифференциальные уравнения термодинамики | + | | | |
| Процессы идеального газа | | | | |
| Законы и уравнения идеального газа | | + | + | |
| Смеси газов | | + | | |
| Свойства и процессы реального газа | | | | |
| Термодинамические свойства реального газа | | | | + |
| Термодинамические процессы реального газа. | | | | + |
| Термические уравнения состояния реального газа. | | | | + |
| Вес КМ: | 15 | 20 | 35 | 30 |

6 семестр

| Раздел дисциплины | Веса контрольных мероприятий, % | | | | | |
|---|---------------------------------|------|------|------|------|------|
| | Индекс КМ: | КМ-5 | КМ-6 | КМ-7 | КМ-8 | КМ-9 |
| | Срок КМ: | 4 | 8 | 10 | 12 | 13 |
| Процессы в потоке вещества | | | | | | |
| Расчет сопл | + | | | | | + |
| Процессы в диффузоре | + | | | | | |
| Дросселирование | + | | | | | |
| Термодинамические циклы паротурбинных установок | | | | | | |
| Паротурбинные установки | | | + | | | + |
| Промежуточный перегрев пара в циклах ПТУ на перегретом паре | | | + | | | |
| Регенерация в циклах ПТУ | | | + | | | |
| Сепарация пара в циклах ПТУ на насыщенном паре | | | + | + | | |
| Теплофикационные циклы ПТУ (циклы ПТУ-ТЭЦ) | | | + | | | |
| Термодинамические циклы газотурбинных и парогазовых установок | | | | | | |

| | | | | | |
|--|----|----|----|----|----|
| Цикл простой газотурбинной установки | | | | + | |
| Цикл газотурбинной установки с регенерацией | | | | + | |
| Теплофикационный цикл газотурбинной установки | | | | + | |
| Термодинамический цикл парогазовой установки с котлом-утилизатором | | | | + | |
| Термодинамические циклы двигателей внутреннего сгорания | | | | + | |
| Обратные термодинамические циклы холодильных и теплонасосных установок | | | | | |
| Обратные термодинамические циклы холодильных установок | | | | + | |
| Термодинамические циклы теплонасосных установок | | | | + | |
| Вес КМ: | 20 | 20 | 20 | 20 | 20 |

\$Общая часть/Для промежуточной аттестации\$

СОДЕРЖАНИЕ ОЦЕНОЧНЫХ СРЕДСТВ ТЕКУЩЕГО КОНТРОЛЯ

I. Оценочные средства для оценки запланированных результатов обучения по дисциплине, соотнесенных с индикаторами достижения компетенций

| Индекс компетенции | Индикатор | Запланированные результаты обучения по дисциплине | Контрольная точка |
|--------------------|---|---|---|
| ПК-2 | ИД-1 _{ПК-2} Демонстрирует понимание основ термодинамики, основных законов термодинамики и применяет их для расчетов термодинамических процессов, циклов и их показателей | <p>Знать:</p> <p>основные законы термодинамики и условия их применения</p> <p>способы определения свойств и методы расчета термодинамических процессов реального газа</p> <p>методы расчета обратимых и необратимых процессов в потоке идеального и реального газа</p> <p>методы расчета термодинамических свойств и процессов идеального газа</p> <p>Уметь:</p> <p>рассчитывать термодинамические циклы паротурбинных, газотурбинных, холодильных и теплонасосных установок самостоятельно анализировать</p> | <p>Контрольная работа №1 «Расчет термодинамических свойств бинарной смеси идеальных газов» (Контрольная работа)</p> <p>Контрольная работа №2 «Расчет термодинамических процессов идеального газа» (Контрольная работа)</p> <p>Расчетное задание №1 «Расчет произвольного термодинамического цикла, состоящего из пяти различных процессов, совершаемых идеальным газом » (Домашнее задание)</p> <p>Контрольная работа №3 «Определение термодинамических свойств и расчет процессов воды и водяного пара» (Контрольная работа)</p> <p>Контрольная работа №4 «Расчет процессов в суживающихся соплах и соплах Лаваля» (Контрольная работа)</p> <p>Контрольная работа №5 "Расчет термодинамических циклов паротурбинных установок" (Контрольная работа)</p> <p>Расчетное задание №2 "Расчет термодинамического цикла АЭС - цикла паротурбинной установки на насыщенном паре с сепаратором - пароперегревателем (СПП) и двумя регенеративными подогревателями питательной воды" (Домашнее задание)</p> <p>Контрольная работа №6 "Расчет термодинамических циклов газотурбинных, парогазовых установок, холодильных и теплонасосных установок" (Контрольная работа)</p> <p>Лабораторная работа №1-4 (Тестирование)</p> |

| | | | |
|--|--|---|--|
| | | <p>термодинамические процессы и циклы, методы их расчета и применять их для решения поставленной задачи</p> <p>рассчитывать термодинамические циклы ПТУ</p> <p>рассчитывать произвольные термодинамические циклы идеального газа и оценивать их эффективность экспериментально</p> <p>определять термодинамические характеристики процессов идеального газа, влажного воздуха, воды и водяного пара</p> | |
|--|--|---|--|

II. Содержание оценочных средств. Шкала и критерии оценивания

5 семестр

КМ-1. Контрольная работа №1 «Расчет термодинамических свойств бинарной смеси идеальных газов»

Формы реализации: Письменная работа

Тип контрольного мероприятия: Контрольная работа

Вес контрольного мероприятия в БРС: 15

Процедура проведения контрольного мероприятия: Раздается каждому студенту свой вариант контрольной работы, в которой содержится 2 задачи. При выполнении контрольной работы разрешается пользоваться только калькулятором и справочными таблицами для идеального газа.

Краткое содержание задания:

Контрольная точка направлена на освоение знаний о смесях идеальных газов, расчета парциальных давлений и объемов идеальных газов, а также расчета термодинамических свойств смесей идеальных газов.

Контрольные вопросы/задания:

| | |
|--|---|
| Знать: основные законы термодинамики и условия их применения | 1.1.Смесь состоит из 0,5 кг кислорода и 0,2 кг двуокиси углерода. Определить удельный объем и удельную энтальпию смеси, если ее температура 104 0F, а давление 1,02 кгс/см ² . 2.В смеси азота и NO ₂ парциальное давление азота равно 0,2 МПа. Определить мольную долю NO ₂ и удельную изохорную теплоемкость смеси (по молекулярно- кинетической теории), если полное давление смеси 5 бар. |
|--|---|

Описание шкалы оценивания:

Оценка: 5

Нижний порог выполнения задания в процентах: 90

Описание характеристики выполнения знания: Оценка "отлично" выставляется если задание выполнено в полном объеме или выполнено преимущественно верно

Оценка: 4

Нижний порог выполнения задания в процентах: 75

Описание характеристики выполнения знания: Оценка "хорошо" выставляется если большинство вопросов раскрыто. выбрано верное направление для решения задач

Оценка: 3

Нижний порог выполнения задания в процентах: 55

Описание характеристики выполнения знания: Оценка "удовлетворительно" выставляется если задание преимущественно выполнено

КМ-2. Контрольная работа №2 «Расчет термодинамических процессов идеального газа»

Формы реализации: Письменная работа

Тип контрольного мероприятия: Контрольная работа

Вес контрольного мероприятия в БРС: 20

Процедура проведения контрольного мероприятия: Раздается каждому студенту свой вариант контрольной работы, в которой содержится 2 задачи. При выполнении контрольной работы разрешается пользоваться только калькулятором и справочными таблицами для идеального газа.

Краткое содержание задания:

Контрольная точка направлена на освоение знаний о термодинамических процессах идеальных газов, построения p, v и T, s - диаграмм.

Контрольные вопросы/задания:

| | |
|---|---|
| Знать: методы расчета термодинамических свойств и процессов идеального газа | 1.1. 2,2 кг воздуха с начальной температурой $t_1 = 12^\circ\text{C}$ и давлением $p_1 = 0,5$ МПа сжимается политропно до давления $p_2 = 0,75$ МПа. Показатель политропы $n = 1,12$. Определить изменение его внутренней энергии, затраченную работу и количество отведенной теплоты, а также удельный объем газа в конечном состоянии. 2. СО при температуре $t_1 = 22^\circ\text{C}$ занимает объем 0,18 м ³ . Определить конечную температуру и количество теплоты, которую нужно затратить при постоянном объеме для того, чтобы начальное давление СО $p_1 = 0,15$ МПа повысилось до $p_2 = 0,35$ МПа. |
|---|---|

Описание шкалы оценивания:

Оценка: 5

Нижний порог выполнения задания в процентах: 90

Описание характеристики выполнения знания: Оценка "отлично" выставляется если задание выполнено в полном объеме или выполнено преимущественно верно

Оценка: 4

Нижний порог выполнения задания в процентах: 75

Описание характеристики выполнения знания: Оценка "хорошо" выставляется если большинство вопросов раскрыто. выбрано верное направление для решения задач

Оценка: 3

Нижний порог выполнения задания в процентах: 55

Описание характеристики выполнения знания: Оценка "удовлетворительно" выставляется если задание преимущественно выполнено

КМ-3. Расчетное задание №1 «Расчет произвольного термодинамического цикла, состоящего из пяти различных процессов, совершаемых идеальным газом»

Формы реализации: Письменная работа

Тип контрольного мероприятия: Домашнее задание

Вес контрольного мероприятия в БРС: 35

Процедура проведения контрольного мероприятия: Студентам выдается задание со сроком исполнения 4 недели. По истечению срока студент должен сдать преподавателю

полностью оформленное задание на листах форматом А4 с подробным расчетом каждого процесса и оформленными в масштабе диаграммами

Краткое содержание задания:

В качестве расчетного задания предлагается выполнить расчет термодинамического цикла, совершаемого идеальным газом и состоящего из пяти процессов – изохорного, изобарного, изотермического, адиабатного и политропного процессов. Особенностью расчета процессов идеального газа в курсе Термодинамика, в отличие от расчета аналогичных процессов, изучаемых в курсе физики, является использование специальной методики, позволяющей учитывать зависимость теплоемкости идеального газа от температуры. Такая методика обеспечивает точный (инженерный) расчет процессов и циклов идеального газа. При этом расчеты выполняются с помощью специальных таблиц, содержащих значения удельной внутренней энергии, энтальпии и энтропии, рассчитанных с учетом зависимости теплоемкости от температуры

Контрольные вопросы/задания:

| | |
|--|--|
| <p>Уметь: рассчитывать произвольные термодинамические циклы идеального газа и оценивать их эффективность</p> | <p>1. Цикл состоит из следующих процессов: 1-2 $n = \text{const}$ 2-3 $v = \text{const}$ 3-4 $s = \text{const}$ 4-5 $t = \text{const}$ 5-1 $p = \text{const}$ Рабочее тело - двуокись углерода. Для расчета цикла заданы следующие величины: $P_1 = 0,8$ бар, $t_1 = 10$ °С, $P_2 = 3,5$ бар, $p_3 = 4,4$ бар, $t_4 = 630$ °С. Показатель политропы процесса $n = 2,4$. Рассчитать: 1) параметры (p, v, T) в каждой точке цикла и функции состояния (u, h, s); 2) теплоту, работу расширения, изменение внутренней энергии, энтальпии и энтропии для каждого процесса. Рассчитать это же за весь цикл; 3) термический коэффициент полезного действия цикла. Газ считать идеальным, его теплоемкость – зависящей от температуры, процессы – обратимыми. Представить две сводные таблицы: первая – параметров и функций состояния для каждой точки цикла, и вторая – для теплоты, работы, ΔU, Δh, Δs и $T_{\text{ср}}$ для всех процессов. Представить цикл в масштабе в p-v и T-s диаграммах. Для вычерчивания цикла при необходимости рассчитать несколько промежуточных точек. Считать, что $s = 0$ при $T_0 = 273,15$ К и $p_0 = 0,1$ МПа.</p> |
|--|--|

Описание шкалы оценивания:

Оценка: 5

Нижний порог выполнения задания в процентах: 90

Описание характеристики выполнения знания: Оценка "отлично" выставляется если задание выполнено в полном объеме или выполнено преимущественно верно

Оценка: 4

Нижний порог выполнения задания в процентах: 75

Описание характеристики выполнения знания: Оценка "хорошо" выставляется если большинство вопросов раскрыто. выбрано верное направление для решения задач

Оценка: 3

Нижний порог выполнения задания в процентах: 55

Описание характеристики выполнения знания: Оценка "удовлетворительно" выставляется если задание преимущественно выполнено

КМ-4. Контрольная работа №3 «Определение термодинамических свойств и расчет процессов воды и водяного пара»

Формы реализации: Письменная работа

Тип контрольного мероприятия: Контрольная работа

Вес контрольного мероприятия в БРС: 30

Процедура проведения контрольного мероприятия: Работа выполняется в течение пары в аудитории. При написании контрольной работы можно пользоваться калькулятором и таблицами свойств воды и водяного пара Александра А.А.

Краткое содержание задания:

Контрольная точка направлена на освоение знаний о термодинамических свойствах и процессах воды и водяного пара, построения диаграмм p,v -, T,s -, p,T - и h,s - диаграмм.

Контрольные вопросы/задания:

| | |
|--|--|
| Знать: способы определения свойств и методы расчета термодинамических процессов реального газа | <ol style="list-style-type: none">1.1. Заданы параметры : $P=110$ бар, $t= 300$ 0 С. Определить состояние и найти v,h,s,u; показать это состояние на p,v-, p, T- и T, s- диаграммах.2. $P=200$ бар, $s= 4,35$ кДж/кг·К . Определить состояние и найти удельный объем; показать это состояние на p,v-, p, T- и T, s- диаграммах.3. Состояние задано параметрами: $t = 274$°С, $s = 4,024$ кДж/(кг·К). Определить это состояние, найти давление, удельный объем и удельную энтальпию. Показать это состояние в p,v-, p,T- и T,s- диаграммах.4. Начальное состояние пара : $P_1 =5$ бар, $X_1 = 0.9$. Пар расширяется изотермически до давления 0.5 бар. Найти t, q, l, u. Представить процесс в p,v, Ts, hs и pt – диаграммах. |
|--|--|

Описание шкалы оценивания:

Оценка: 5

Нижний порог выполнения задания в процентах: 95

Описание характеристики выполнения знания: Оценка "отлично" выставляется если задание выполнено в полном объеме или выполнено преимущественно верно

Оценка: 4

Нижний порог выполнения задания в процентах: 75

Описание характеристики выполнения знания: Оценка "хорошо" выставляется если большинство вопросов раскрыто. выбрано верное направление для решения задач

Оценка: 3

Нижний порог выполнения задания в процентах: 55

Описание характеристики выполнения знания: Оценка "удовлетворительно" выставляется если задание преимущественно выполнено

6 семестр

КМ-5. Контрольная работа №4 «Расчет процессов в суживающихся соплах и соплах Лаваля»

Формы реализации: Письменная работа

Тип контрольного мероприятия: Контрольная работа

Вес контрольного мероприятия в БРС: 20

Процедура проведения контрольного мероприятия: Контрольная работа проводится в аудитории и рассчитана на одну пару. Студенты могут пользоваться калькулятором и таблицами термодинамических свойств идеального газа Ривкина и воды и водяного пара Александрова А.А.

Краткое содержание задания:

Контрольная точка направлена на освоение знаний о суживающихся соплах и соплах Лаваля, определение режима истечения, скорости пара (газа) на выходе их сопла, выходного сечения сопла.

Контрольные вопросы/задания:

| | |
|--|---|
| Знать: методы расчета обратимых и необратимых процессов в потоке идеального и реального газа | 1. 1. Водяной пар при давлении 2 МПа и температуре 450 С поступает к соплу Лаваля. Давление среды за соплом 0,3 МПа. Определить скорость пара на выходе из сопла и расход пара, если площадь минимального сечения сопла 75 мм. 2. Воздух при давлении 1МПа и температуре 500 С поступает со скоростью 140 м/с к суживающимся соплам. Давление среды за соплами 0,2 МПа. Определить расход воздуха и его температуру на выходе из сопла. Площадь выходного сечения сопла 130 мм ² . Скоростной коэффициент сопла $\varphi=0,93$. Изобразить процесс в диаграммах h,S и T,S . |
|--|---|

Описание шкалы оценивания:

Оценка: 5

Нижний порог выполнения задания в процентах: 95

Описание характеристики выполнения знания: Оценка "отлично" выставляется если задание выполнено в полном объеме или выполнено преимущественно верно

Оценка: 4

Нижний порог выполнения задания в процентах: 75

Описание характеристики выполнения знания: Оценка "хорошо" выставляется если большинство вопросов раскрыто. выбрано верное направление для решения задач

Оценка: 3

Нижний порог выполнения задания в процентах: 55

Описание характеристики выполнения знания: Оценка "удовлетворительно" выставляется если задание преимущественно выполнено

КМ-6. Контрольная работа №5 "Расчет термодинамических циклов паротурбинных установок"

Формы реализации: Письменная работа

Тип контрольного мероприятия: Контрольная работа

Вес контрольного мероприятия в БРС: 20

Процедура проведения контрольного мероприятия: Контрольная работа проводится в аудитории и рассчитана на одну пару. Студенты могут пользоваться калькулятором и таблицами термодинамических свойств воды и водяного пара Александрова А.А.

Краткое содержание задания:

Контрольная точка направлена на освоение знаний о термодинамических циклах паротурбинных установок, расчет цикла ПТУ и его изображение в p,v - и T,s -диаграммах.

Контрольные вопросы/задания:

| | |
|---|---|
| Уметь: рассчитывать термодинамические циклы ПТУ | 1. Рассчитать внутренний КПД цикла АЭС с сепаратором- пароперегревателем (СПП). Дано: $p_1 = 5$ МПа, давление в СПП 1 МПа, в конденсаторе 3 кПа, температура промежуточного перегрева на 23,9 С меньше, чем t_1 , $\eta_{чвдо1} = \eta_{чндо1} = 1$. Определить паропроизводительность парогенератора, мощность ЧВД и ЧНД, если суммарная мощность турбин 500 МВт. Работой насосов пренебречь. Представить цикл АЭС в T,s - диаграмме и процессы в турбинах в h,s - диаграмме. |
|---|---|

Описание шкалы оценивания:

Оценка: 5

Нижний порог выполнения задания в процентах: 95

Описание характеристики выполнения знания: Оценка "отлично" выставляется если задание выполнено в полном объеме или выполнено преимущественно верно

Оценка: 4

Нижний порог выполнения задания в процентах: 75

Описание характеристики выполнения знания: Оценка "хорошо" выставляется если большинство вопросов раскрыто. выбрано верное направление для решения задач

Оценка: 3

Нижний порог выполнения задания в процентах: 65

Описание характеристики выполнения знания: Оценка "удовлетворительно" выставляется если задание преимущественно выполнено

КМ-7. Расчетное задание №2 "Расчет термодинамического цикла АЭС - цикла паротурбинной установки на насыщенном паре с сепаратором - пароперегревателем (СПП) и двумя регенеративными подогревателями питательной воды"

Формы реализации: Письменная работа

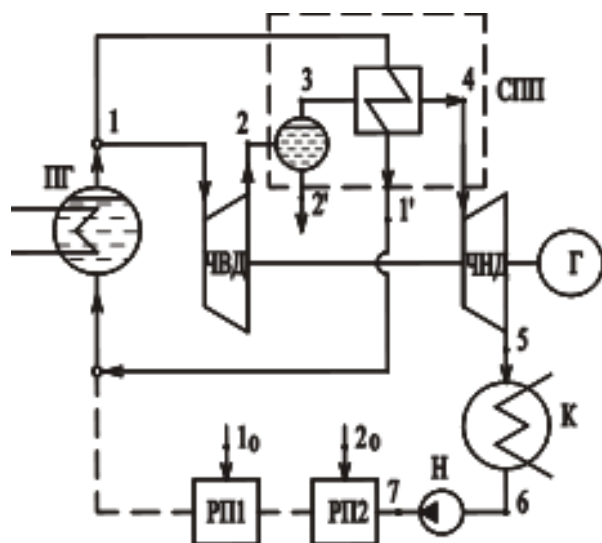
Тип контрольного мероприятия: Домашнее задание

Вес контрольного мероприятия в БРС: 20

Процедура проведения контрольного мероприятия: Студентам выдается задание со сроком исполнения 4 недели. По истечению срока студент должен сдать преподавателю полностью оформленное задание на листах форматом А4 с подробным расчетом каждого процесса и оформленными в масштабе диаграммами

Краткое содержание задания:

Контрольная точка направлена на освоение знаний о термодинамическом цикле АЭС - цикле паротурбинной установки на насыщенном паре с сепаратором - пароперегревателем (СПП) и двумя регенеративными подогревателями питательной воды. Студентам предлагается дорисовать схему АЭС с СПП и 2 регенеративными подогревателями тип которых индивидуален в каждом задании. Требуется рассчитать давление 2 отбора исходя из условия постоянства изменения энтропии или изменения температуры в подогревателях.



Контрольные вопросы/задания:

| | |
|---|--|
| <p>Уметь: самостоятельно анализировать термодинамические процессы и циклы, методы их расчета и применять их для решения поставленной задачи</p> | <p>1. На рисунке изображена незавершенная схема паротурбинной установки с двумя регенеративными подогревателями: РП1- подогреватель смешивающего типа, РП2-подогреватель смешивающего типа. Дано: $p_1 = 5,8 \text{ МПа}$, $p_{спп} = 0,30 \text{ МПа}$, $x_1 = x_3 = 1$, $t_1 - t_4 = 23,4 \text{ }^\circ\text{C}$, $p_{1o} = 0,35 \text{ МПа}$, p_{2o} выбирается из условия $DT \text{ воды} = \text{const}$, $p_5 = p_6 = 3,5 \text{ кПа}$, $o_{ичвд} = 0,84$, $o_{ичнд} = 0,85$, $o_{ин} = 0,72$, $\text{mex} = 0,98$, $z = 0,98$, $s_n = 0,92$.</p> <p>Считать, что в регенеративных подогревателях смешивающего типа вода нагревается до температуры конденсата греющего пара, а в подогревателях поверхностного типа недогрев воды равен $Dt = 5 \text{ }^\circ\text{C}$.</p> <p>Требуется:</p> <ol style="list-style-type: none"> 1. Изобразить принципиальную схему установки. 2. Определить параметры (p, T, h, s, x) воды и |
|---|--|

| | |
|--|--|
| | <p>водяного пара во всех характерных точках цикла и представить их в табличной форме.</p> <p>3. Рассчитать внутренний КПД цикла, удельный расход пара и условного топлива.</p> <p>4. Представить цикл в T, s – диаграмме (в масштабе) и процессы в ЧВД, ЧНД и СПП в h, s – диаграмме (эскизно). Для вычерчивания кривых в T, s – диаграмме при необходимости рассчитать параметры дополнительных точек.</p> |
|--|--|

Описание шкалы оценивания:

Оценка: 5

Нижний порог выполнения задания в процентах: 95

Описание характеристики выполнения знания: Оценка "отлично" выставляется если задание выполнено в полном объеме или выполнено преимущественно верно

Оценка: 4

Нижний порог выполнения задания в процентах: 75

Описание характеристики выполнения знания: Оценка "хорошо" выставляется если большинство вопросов раскрыто. выбрано верное направление для решения задач

Оценка: 3

Нижний порог выполнения задания в процентах: 65

Описание характеристики выполнения знания: Оценка "удовлетворительно" выставляется если задание преимущественно выполнено

КМ-8. Контрольная работа №6 "Расчет термодинамических циклов газотурбинных, парогазовых установок, холодильных и теплонасосных установок"

Формы реализации: Письменная работа

Тип контрольного мероприятия: Контрольная работа

Вес контрольного мероприятия в БРС: 20

Процедура проведения контрольного мероприятия: Контрольная работа проводится в аудитории и рассчитана на одну пару. Студенты могут пользоваться калькулятором и таблицами термодинамических свойств идеального газа Ривкина и воды и водяного пара Александрова А.А.

Краткое содержание задания:

Контрольная точка направлена на освоение знаний о термодинамических циклах газотурбинных, парогазовых установок, холодильных и теплонасосных установок, построение диаграмм, расчет эффективности установок.

Контрольные вопросы/задания:

| | |
|--|--|
| <p>Уметь: рассчитывать термодинамические циклы паротурбинных, газотурбинных, холодильных и теплонасосных установок</p> | <p>1.</p> <p>1. Определить мощность привода, количество теплоты, передаваемой в окружающую среду, расход хладагента – аммиака, холодильный коэффициент и эксергетический КПД парокомпрессионной холодильной установки холодопроизводительностью 250 кДж/с. Температура в холодильной камере равна -13°C, окружающей среды 20°C, внутренний относительный КПД компрессора 0,86. Минимальная разность температур в теплообменниках</p> |
|--|--|

| | |
|--|---|
| | <p>между греющей и нагреваемой средами 4,9°C.</p> <p>Определить количество теплоты, отданной тепловому потребителю, и массовый расход рабочего тела – фреона R142b, отопительный коэффициент и эксергетический КПД теплонасосной парокompрессионной установки (ТНУ), мощность привода которой 8 кВт. Определить также теплоту, переданную фреону из окружающей среды за единицу времени. Температура теплоприёмника равна 50°C, а окружающей среды 3°C. Внутренний относительный КПД компрессора 0,87. Минимальная разность температур в теплообменниках между греющей и нагреваемой средами равна 5,9°C.</p> |
|--|---|

Описание шкалы оценивания:

Оценка: 5

Нижний порог выполнения задания в процентах: 95

Описание характеристики выполнения знания: Оценка "отлично" выставляется если задание выполнено в полном объеме или выполнено преимущественно верно

Оценка: 4

Нижний порог выполнения задания в процентах: 75

Описание характеристики выполнения знания: Оценка "хорошо" выставляется если большинство вопросов раскрыто. выбрано верное направление для решения задач

Оценка: 3

Нижний порог выполнения задания в процентах: 65

Описание характеристики выполнения знания: Оценка "удовлетворительно" выставляется если задание преимущественно выполнено

КМ-9. Лабораторная работа №1-4

Формы реализации: Компьютерное задание

Тип контрольного мероприятия: Тестирование

Вес контрольного мероприятия в БРС: 20

Процедура проведения контрольного мероприятия: За определенное время студенту надо ответить на 5 вопросов - выбрать правильный ответ из предложенных. За каждый правильный ответ - студент получает 1 балл, если студент ответил со второй попытки, то получает 0,5 балла. Минимальный проходной балл для защиты тестирования - 3,5

Краткое содержание задания:

Программой курса предусмотрено выполнение 4-х лабораторных работ на стендах Лаборатории Технической термодинамики, выполненных "в железе". При дистанционном обучении используются виртуальные модели этих лабораторных работ. После выполнения лабораторной работы студент в течении двух недель выполняет необходимые расчеты и графические материалы. После проверки оформленного отчета при отсутствии замечаний студент допускается к защите. Тест к каждой лабораторной работе включает 5 вопросов и варианты ответов. Используются разные типы ответов: "один из многих", "несколько из многих", "расположить в порядке возрастания", "поле ввода" и др.

Контрольные вопросы/задания:

| | | |
|--------|------------------|--|
| Уметь: | экспериментально | 1.Выберите тип сопла (суживающееся сопло или |
|--------|------------------|--|

| | |
|--|--|
| <p>определять термодинамические характеристики процессов идеального газа, влажного воздуха, воды и водяного пара</p> | <p>сопло Лавалья) для полного использования перепада давлений в трех случаях: а) $p_0 = 10$ бар, $p_{ср} = 6,5$ бар, б) $p_0 = 10$ бар, $p_{ср} = 5,46$ бар, в) $p_0 = 10$ бар, $p_{ср} = 2,5$ бар. ($p_0, p_{ср}$ - давления пара перед соплом и за ним; $\beta_{кр}=0,546$).</p> <p>1. а) суживающее, б) Лавалья, в) Лавалья 2. а) Лавалья, б) суживающее, в) суживающее 3. а) Лавалья, б) суживающее, в) Лавалья 4. а) суживающее, б) суживающее, в) Лавалья 5. а) Лавалья б) Лавалья, в) суживающее Ответ: 4</p> <p>2. Состояние водяного пара (или воды) задано параметрами $p = 5,5$ МПа; $v = 0,025$ м³/кг. Определить это состояние, используя таблицы термодинамических свойств воды и водяного пара.</p> <ol style="list-style-type: none"> 1. жидкость 2. кипящая жидкость 3. влажный пар 4. сухой насыщенный пар 5. перегретый пар <p>Ответ: 1</p> |
|--|--|

Описание шкалы оценивания:

Оценка: 5

Нижний порог выполнения задания в процентах: 100

Описание характеристики выполнения знания: 5 правильных ответов

Оценка: 4

Нижний порог выполнения задания в процентах: 80

Описание характеристики выполнения знания: 4 правильных ответа

Оценка: 3

Нижний порог выполнения задания в процентах: 60

Описание характеристики выполнения знания: 3 правильных ответа

СОДЕРЖАНИЕ ОЦЕНОЧНЫХ СРЕДСТВ ПРОМЕЖУТОЧНОЙ АТТЕСТАЦИИ

5 семестр

Форма промежуточной аттестации: Экзамен

Пример билета

1. Первый закон термодинамики. Формулировки. Аналитические выражения первого закона термодинамики.
2. Уравнение Ван - дер - Ваальса. Изотермы Ван - дер - Ваальса в p, v - диаграмме. Правило Максвелла.
3. При изотермическом сжатии 1кг водяного пара его объем уменьшился в 5 раз. Определить теплоту и работу процесса, если в начальном состоянии $p_1 = 1$ МПа, $t_1 = 200^\circ\text{C}$. Представить процесс в p, v -, p, T -, T, s - и h, s - диаграммах.

Процедура проведения

Промежуточная аттестация по дисциплине в форме экзамена проводится в период экзаменационной сессии. Экзамен проводится в устной форме. Студенту на подготовку к билету отводится время 60 мин. Время опроса обучающегося не более 30 мин. Экзаменатор оценивает объем ответа по билету, вправе задать обучающемуся дополнительные теоретические и практические вопросы из перечня вопросов дисциплины. Студент может пользоваться рабочей программой дисциплины, калькулятором и справочной литературой.

1. Перечень компетенций/индикаторов и контрольных вопросов проверки результатов освоения дисциплины

1. Компетенция/Индикатор: ИД-1_{ПК-2} Демонстрирует понимание основ термодинамики, основных законов термодинамики и применяет их для расчетов термодинамических процессов, циклов и их показателей

Вопросы, задания

- 1.Расчёт энтропии идеального газа. T, s – диаграмма идеального газа, изображение процессов в T, s – диаграмме.

Материалы для проверки остаточных знаний

1.Чему равна теплота, работа и изменение внутренней энергии в политропном процессе для идеального газа?

Ответы:

1. $Q = U_2 - U_1$, $L = 0$, $U_2 - U_1 = Q$ 2. $Q = H_2 - H_1$, $L = p(V_2 - V_1)$, $U_2 - U_1 = Q - L$ 3. $Q = mRT_1 \ln(v_2/v_1)$, $L = mRT_2 \ln(p_1/p_2)$, $U_2 - U_1 = 0$ 4. $Q = 0$, $L = U_1 - U_2$, $U_2 - U_1 = -L$ 5. $Q = C_n(T_2 - T_1)$, $L = R(T_1 - T_2)/(n - 1)$, $U_2 - U_1 = Q - L$

Верный ответ: 5

2.Чему равна плотность вещества, если масса 2 м³ этого вещества равна 5 кг?

Ответы:

1. 0,4; 2. 2,5; 3. 10.

Верный ответ: 2

3.Чему равен удельный объем газа, если его общий объем $V = 1$ м³, масса $m = 1,5$ кг?

Ответы:

1. 1,5; 2. 1,0; 3. 0,66

Верный ответ: 3

II. Описание шкалы оценивания

Оценка: 5

Нижний порог выполнения задания в процентах: 90

Описание характеристики выполнения знания: Оценка «ОТЛИЧНО» выставляется студенту, правильно выполнившему практическое задание, который показал при ответе на вопросы экзаменационного билета и на дополнительные вопросы, что владеет материалом изученной дисциплины, свободно применяет свои знания для объяснения различных явлений и решения задач

Оценка: 4

Нижний порог выполнения задания в процентах: 75

Описание характеристики выполнения знания: Оценка «ХОРОШО» выставляется студенту, правильно выполнившему практическое задание и в основном правильно ответившему на вопросы экзаменационного билета и на дополнительные вопросы, но допустившему при этом непринципиальные ошибки.

Оценка: 3

Нижний порог выполнения задания в процентах: 55

Описание характеристики выполнения знания: Оценка «УДОВЛЕТВОРИТЕЛЬНО» выставляется студенту, который в ответах на вопросы экзаменационного билета допустил существенные и даже грубые ошибки, но затем исправил их сам, а также не выполнил практическое задание из экзаменационного билета, но либо наметил правильный путь его выполнения, либо по указанию экзаменатора решил другую задачу из того же раздела дисциплины

III. Правила выставления итоговой оценки по курсу

Оценка определяется в соответствии с Положением о балльно-рейтинговой системе для студентов НИУ «МЭИ» на основании семестровой и аттестационной составляющих.

6 семестр

Форма промежуточной аттестации: Экзамен

Пример билета

1. Принципиальная схема и цикл АЭС с сепаратором – пароперегревателем (СПП). Схема и цикл в T,s - диаграмме, процессы в h,s - диаграмме, удельная работа и КПД цикла.
2. Параметры воздуха на входе в компрессор ГТУ-ТЭЦ $p = 0,11$ МПа и $t = -18^\circ\text{C}$, давление в камере сгорания $0,7$ МПа, температура газа перед газовой турбиной 800°C , КПД компрессора $0,85$, турбины $0,90$. Определить мощность и внутренний КПД ГТУ, коэффициент использования теплоты ГТУ-ТЭЦ и количество теплоты, отданной тепловому потребителю за 1 секунду, если расход газа 100кг/с , а КПД котла-утилизатора $0,82$. Представить цикл ГТУ-ТЭЦ в T,s - диаграмме.

Процедура проведения

Промежуточная аттестация по дисциплине в форме экзамена проводится в период экзаменационной сессии. Экзамен проводится в устной форме. Студенту на подготовку к билету отводится время 60 мин. Время опроса обучающегося не более 30 мин. Экзаменатор оценивает объем ответа по билету, вправе задать обучающемуся дополнительные

теоретические и практические вопросы из перечня вопросов дисциплины. Студент может пользоваться рабочей программой дисциплины, калькулятором и справочной литературой.

I. Перечень компетенций/индикаторов и контрольных вопросов проверки результатов освоения дисциплины

1. Компетенция/Индикатор: ИД-1_{ПК-2} Демонстрирует понимание основ термодинамики, основных законов термодинамики и применяет их для расчетов термодинамических процессов, циклов и их показателей

Вопросы, задания

1. Теплофикационные циклы ПТУ (циклы ПТУ-ТЭЦ): Идея теплофикационных циклов ПТУ. ТЭЦ с турбиной типа Р (турбина с противодавлением).

Материалы для проверки остаточных знаний

1. Какие значения может принимать скорость газа w_2 в выходном сечении суживающегося сопла при течении с трением.

a – местная скорость звука.

Ответы:

1. Только $w_2 > a$ 2. Только $w_2 = a$ 3. Только $w_2 < a$ 4. Только $w_2 \geq a$ 5. Только $w_2 \leq a$

Верный ответ: 3

2. В камере сгорания газотурбинной установки (ГТУ) при сжигании топлива выделяется 80 МДж/с теплоты. С уходящими из газовой турбины газами теряется 50 МДж/с.

Определите КПД ГТУ. Ответ введите в процентах с точностью до 0,1%.

Ответы:

задача

Верный ответ: 37,5

3. Мощность газовой турбины газотурбинной установки (ГТУ) 30 МВт, а воздушного компрессора 14 МВт. С уходящими из газовой турбины газами теряется 34 МДж/с теплоты. Определите КПД ГТУ. Ответ введите в процентах с точностью до 0,1%.

Ответы:

задача

Верный ответ: 32

II. Описание шкалы оценивания

Оценка: 5

Нижний порог выполнения задания в процентах: 90

Описание характеристики выполнения знания: Оценка «ОТЛИЧНО» выставляется студенту, правильно выполнившему практическое задание, который показал при ответе на вопросы экзаменационного билета и на дополнительные вопросы, что владеет материалом изученной дисциплины, свободно применяет свои знания для объяснения различных явлений и решения задач

Оценка: 4

Нижний порог выполнения задания в процентах: 75

Описание характеристики выполнения знания: Оценка «ХОРОШО» выставляется студенту, правильно выполнившему практическое задание и в основном правильно ответившему на вопросы экзаменационного билета и на дополнительные вопросы, но допустившему при этом принципиальные ошибки.

Оценка: 3

Нижний порог выполнения задания в процентах: 55

Описание характеристики выполнения знания: Оценка «УДОВЛЕТВОРИТЕЛЬНО» выставляется студенту, который в ответах на вопросы экзаменационного билета допустил существенные и даже грубые ошибки, но затем исправил их сам, а также не выполнил практическое задание из экзаменационного билета, но либо наметил правильный путь его выполнения, либо по указанию экзаменатора решил другую задачу из того же раздела дисциплины

III. Правила выставления итоговой оценки по курсу

Оценка определяется в соответствии с Положением о балльно-рейтинговой системе для студентов НИУ «МЭИ» на основании семестровой и аттестационной составляющих.