

**Министерство науки и высшего образования РФ
Федеральное государственное бюджетное образовательное учреждение
высшего образования
«Национальный исследовательский университет «МЭИ»**

Направление подготовки/специальность: 13.03.01 Теплоэнергетика и теплотехника

Наименование образовательной программы: Автономные энергетические системы

Уровень образования: высшее образование - бакалавриат

Форма обучения: Очная

**Оценочные материалы
по дисциплине
Инженерная и компьютерная графика**

**Москва
2023**

ОЦЕНОЧНЫЕ МАТЕРИАЛЫ РАЗРАБОТАЛ:

Преподаватель
(должность)

	Подписано электронной подписью ФГБОУ ВО «НИУ «МЭИ»	
	Сведения о владельце ЦЭП МЭИ	
	Владелец	Капитанова Е.А.
	Идентификатор	R95254e61-KapitanovaEA-1c59615

(подпись)

Е.А.
Капитанова
(расшифровка
подписи)

СОГЛАСОВАНО:

Руководитель
образовательной
программы

(должность, ученая степень, ученое
звание)

	Подписано электронной подписью ФГБОУ ВО «НИУ «МЭИ»	
	Сведения о владельце ЦЭП МЭИ	
	Владелец	Ланская И.И.
	Идентификатор	R3db6324d-Lanskyall-6f410db9

(подпись)

И.И. Ланская
(расшифровка
подписи)

Заведующий
выпускающей кафедры

(должность, ученая степень, ученое
звание)

	Подписано электронной подписью ФГБОУ ВО «НИУ «МЭИ»	
	Сведения о владельце ЦЭП МЭИ	
	Владелец	Кулешов Н.В.
	Идентификатор	Re9c42de9-KuleshovNV-bc390ed6

(подпись)

Н.В.
Кулешов
(расшифровка
подписи)

ОБЩАЯ ЧАСТЬ

Оценочные материалы по дисциплине предназначены для оценки: достижения обучающимися запланированных результатов обучения по дисциплине, этапа формирования запланированных компетенций и уровня освоения дисциплины.

Оценочные материалы по дисциплине включают оценочные средства для проведения мероприятий текущего контроля успеваемости и промежуточной аттестации.

Формируемые у обучающегося компетенции:

1. ОПК-5 Способен учитывать свойства конструкционных материалов в теплотехнических расчетах с учетом динамических и тепловых нагрузок

ИД-2 Демонстрирует знание основных правил построения и оформления эскизов, чертежей и схем и выполняет их в соответствии с требованиями стандартов с использованием стандартных средств автоматизации проектирования

и включает:

для текущего контроля успеваемости:

Форма реализации: Компьютерное задание

1. Тест «Сборочный чертеж и спецификация» (Тестирование)
2. Тест Виды Соединений (Тестирование)
3. Тест Поверхности (Тестирование)

Форма реализации: Письменная работа

1. ИГР «Виды соединений» (Расчетно-графическая работа)
2. ИГР «Виды» (Расчетно-графическая работа)
3. ИГР «Детализирование» (Расчетно-графическая работа)
4. ИГР «Комплексный чертеж» (Расчетно-графическая работа)
5. ИГР «Пересечение поверхностей» (Расчетно-графическая работа)
6. ИГР «Поверхности» (Расчетно-графическая работа)
7. ИГР «Разрезы и сечения» (Расчетно-графическая работа)
8. ИГР «Схема энергетическая принципиальная» (Расчетно-графическая работа)
9. ИГР «Эскизирование реальных деталей» (Расчетно-графическая работа)
10. ИГР Сборочный чертеж и спецификация» (Расчетно-графическая работа)
11. Контрольная работа «Пересечение поверхностей» (Контрольная работа)

БРС дисциплины

1 семестр

Раздел дисциплины	Веса контрольных мероприятий, %							
	Индекс КМ:	КМ-1	КМ-2	КМ-3	КМ-4	КМ-5	КМ-6	КМ-7
	Срок КМ:	4	6	9	9	12	12	15
1. Комплексный чертеж								
1. Комплексный чертеж		+						
2. Виды								

2. Виды		+					
3. Поверхности							
3. Поверхности			+	+			
4. Пересечение поверхностей							
4. Пересечение поверхностей					+	+	
5. Разрезы и сечения							
5. Разрезы и сечения							+
Вес КМ:	7	13	10	15	10	20	25

2 семестр

Раздел дисциплины	Веса контрольных мероприятий, %							
	Индекс КМ:	КМ-1	КМ-2	КМ-3	КМ-4	КМ-5	КМ-6	КМ-7
	Срок КМ:	3	7	7	8	12	12	15
6. Эскизирование реальных деталей								
6. Эскизирование реальных деталей	+							
7. Виды соединений								
7. Виды соединений		+	+					
8. Схема энергетическая принципиальная								
8. Схема энергетическая принципиальная					+			
9. Сборочный чертеж и спецификация								
9. Сборочный чертеж и спецификация						+	+	
10. Деталирование								
10. Деталирование								+
Вес КМ:	8	12	8	12	10	25	25	

\$Общая часть/Для промежуточной аттестации\$

СОДЕРЖАНИЕ ОЦЕНОЧНЫХ СРЕДСТВ ТЕКУЩЕГО КОНТРОЛЯ

I. Оценочные средства для оценки запланированных результатов обучения по дисциплине, соотнесенных с индикаторами достижения компетенций

Индекс компетенции	Индикатор	Запланированные результаты обучения по дисциплине	Контрольная точка
ОПК-5	ИД-2 _{ОПК-5} Демонстрирует знание основных правил построения и оформления эскизов, чертежей и схем и выполняет их в соответствии с требованиями стандартов с использованием стандартных средств автоматизации проектирования	<p>Знать:</p> <ul style="list-style-type: none"> - правила построения точек на поверхности и терминологию в области инженерной графики; правила и условности изображения и обозначения резьбы на чертеже; требования стандартов ЕСКД к оформлению и комплектности конструкторской документации; <p>Уметь:</p> <ul style="list-style-type: none"> изображать на чертеже элементарные геометрические тела на плоскости согласно общим требованиям ЕСКД; выполнять обратимые чертежи пространственных объектов; строить точки и линии по принадлежности к 	<ul style="list-style-type: none"> ИГР «Комплексный чертеж» (Расчетно-графическая работа) Тест Виды Соединений (Тестирование) Тест Поверхности (Тестирование) ИГР «Виды» (Расчетно-графическая работа) ИГР «Поверхности» (Расчетно-графическая работа) ИГР «Пересечение поверхностей» (Расчетно-графическая работа) ИГР «Разрезы и сечения» (Расчетно-графическая работа) Контрольная работа «Пересечение поверхностей» (Контрольная работа) Тест «Сборочный чертеж и спецификация» (Тестирование) ИГР «Эскизирование реальных деталей» (Расчетно-графическая работа) ИГР «Виды соединений» (Расчетно-графическая работа) ИГР «Схема энергетическая принципиальная» (Расчетно-графическая работа) ИГР Сборочный чертеж и спецификация» (Расчетно-графическая работа) ИГР «Деталирование» (Расчетно-графическая работа)

		<p>различным поверхностям графическими методами; решать задачи о взаимном расположении геометрических форм в пространстве; анализировать взаимное расположение геометрических форм в пространстве и строить линии пересечения поверхностей; выполнять и читать чертежи деталей различного уровня сложности и назначения; выполнять эскиз заданного объекта; подбирать стандартные изделия для разъёмных соединений с учётом свойств материалов и динамической нагрузки; оформлять схемы с использованием стандартных средств автоматизации проектирования; оформлять графическую и текстовую проектно-конструкторскую документацию в соответствии с</p>	
--	--	---	--

		требованиями стандартов ЕСКД; читать чертеж и выполнять рабочий чертеж детали по чертежу вида общего;	
--	--	---	--

II. Содержание оценочных средств. Шкала и критерии оценивания

1 семестр

КМ-1. ИГР «Комплексный чертеж»

Формы реализации: Письменная работа

Тип контрольного мероприятия: Расчетно-графическая работа

Вес контрольного мероприятия в БРС: 7

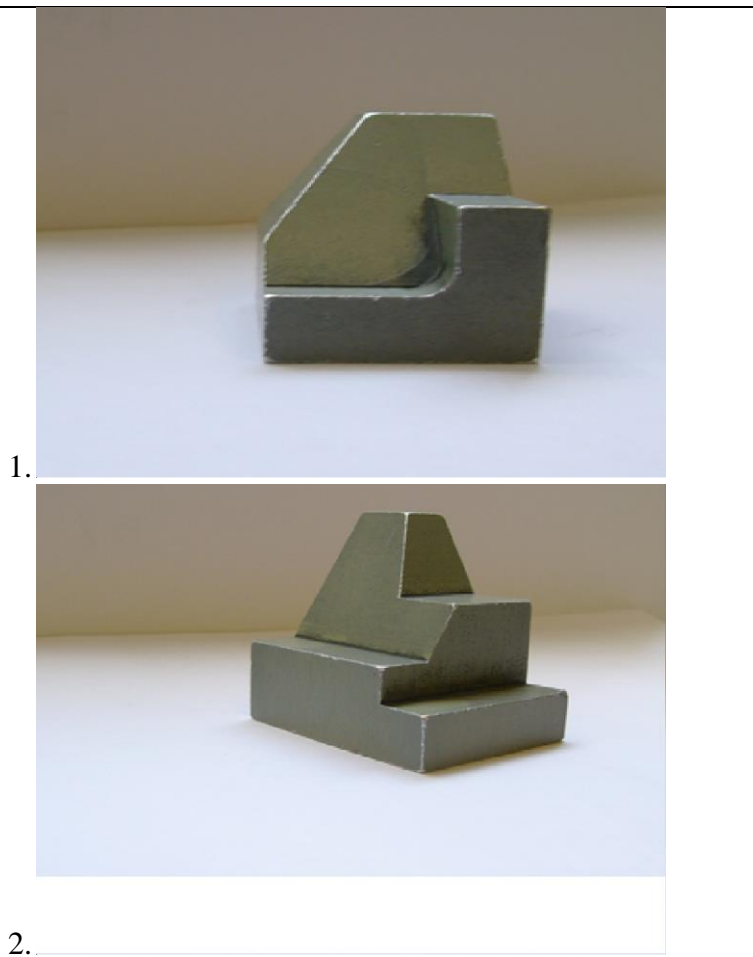
Процедура проведения контрольного мероприятия: работа выполняется по индивидуальному заданию согласно учебному графику проведения занятия

Краткое содержание задания:

по реальной модели построить 6 видов и дополнительный вид на проецирующую плоскость

Контрольные вопросы/задания:

Уметь: изображать на чертеже элементарные геометрические тела на плоскости согласно общим требованиям ЕСКД;



Описание шкалы оценивания:

Оценка: 5

Описание характеристики выполнения знания: Оценка "отлично" выставляется если задание выполнено в полном объеме или выполнено преимущественно верно

Оценка: 4

Описание характеристики выполнения знания: Оценка "хорошо" выставляется если большинство вопросов раскрыто, выбрано верное направление для решения задач

Оценка: 3

Описание характеристики выполнения знания: Оценка "удовлетворительно" выставляется если задание преимущественно выполнено

КМ-2. ИГР «Виды»

Формы реализации: Письменная работа

Тип контрольного мероприятия: Расчетно-графическая работа

Вес контрольного мероприятия в БРС: 13

Процедура проведения контрольного мероприятия: работа выполняется по индивидуальном заданию согласном учебному графику проведения занятия

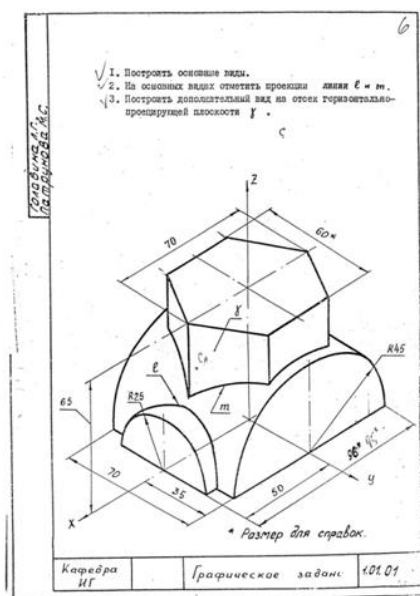
Краткое содержание задания:

ИГР выполняется в форме домашнего задания.

I. Выполнить:

1. Работа выполняется по задаче 1.01.XX из папки индивидуальных заданий. Папка выдается в кабинете учебных пособий кафедры.
2. По наглядному изображению построить три основных вида модели. Обозначить проекции осей ОСК.
3. Обозначить проекции указанных линий.
4. Построить дополнительный вид на проецирующую плоскость.
5. Нанести габаритные размеры.
6. Чертеж оформить учебной основной надписью.

II. Исходные данные для задания:



Контрольные вопросы/задания:

Уметь: выполнять обратимые чертежи пространственных объектов;

1.1. Проекция — это

- a) Изображение на плоскости.
- b) Плоскость, на которой получается проекция.
- c) Прямая, с помощью которой объект проецируется на плоскость.

2.1. Параллельное проецирование — это

- a) Проецирование, при котором проецирующие

	<p>лучи выходят из одной точки.</p> <p>б) Проецирование, при котором проецирующие лучи параллельны друг другу.</p> <p>с) Проецирование, при котором проецирующие лучи падают на плоскость проекций под прямым углом.</p> <p>3.1. Изображение отдельного ограниченного места поверхности предмета называется.....</p> <p>а) Главным видом б) Местным видом с) Видом</p> <p>4.1. Всегда ли достаточно одной проекции предмета?</p> <p>а) всегда б) иногда с) не всегда</p> <p>5. Каковы названия основных плоскостей проекций:</p> <p>а) фронтальная, горизонтальная, профильная б) центральная, нижняя, боковая с) передняя, левая, верхняя</p>
--	---

Описание шкалы оценивания:

Оценка: 5

Описание характеристики выполнения знания: Оценка "отлично" выставляется если задание выполнено в полном объеме или выполнено преимущественно верно

Оценка: 4

Описание характеристики выполнения знания: Оценка "хорошо" выставляется если большинство вопросов раскрыто. выбрано верное направление для решения задач

Оценка: 3

Описание характеристики выполнения знания: Оценка "удовлетворительно" выставляется если задание преимущественно выполнено

КМ-3. Тест Поверхности

Формы реализации: Компьютерное задание

Тип контрольного мероприятия: Тестирование

Вес контрольного мероприятия в БРС: 10

Процедура проведения контрольного мероприятия: группу тестируют в компьютерном зале по заранее разработанным тестам.

Краткое содержание задания:

Выбрать из 4 предложенных вариантов верный для 10 вопросов. 35 минут на выполнение

Контрольные вопросы/задания:

Знать: - правила построения точек на поверхности и терминологию в области	<p>1.1. Образующей конической поверхности является:</p> <p>а. прямая линия, расположенная под углом к оси</p>
---	--

инженерной графики;	<p>вращения</p> <p>b. прямая линия, расположенная параллельно оси вращения</p> <p>c. окружность</p> <p>2.1. Проекция точки на поверхности тора может быть найдена при помощи</p> <p>a. проекции очерковой линии торовой поверхности</p> <p>b. параллели торовой поверхности</p> <p>c. дуги окружности</p> <p>3.1. Сферическая поверхность имеет:</p> <p>a. 1 ось вращения</p> <p>b. 3 оси вращения</p> <p>c. Множество осей вращения</p> <p>4.1. При пересечении конической поверхности с наклонной плоскостью в сечении получается:</p> <p>a. окружность</p> <p>b. парабола</p> <p>c. эллипс</p> <p>5.1. Сколько видов необходимо чтобы определить какая это поверхность:</p> <p>a. 1</p> <p>b. 3</p> <p>c. 2</p>
---------------------	--

Описание шкалы оценивания:

Оценка: 5

Нижний порог выполнения задания в процентах: 90

Описание характеристики выполнения знания: Оценка "отлично" выставляется если задание выполнено в полном объеме или выполнено преимущественно верно

Оценка: 4

Нижний порог выполнения задания в процентах: 70

Описание характеристики выполнения знания: Оценка "хорошо" выставляется если большинство вопросов раскрыто. выбрано верное направление для решения задач

Оценка: 3

Нижний порог выполнения задания в процентах: 50

Описание характеристики выполнения знания: Оценка "удовлетворительно" выставляется если задание преимущественно выполнено

КМ-4. ИГР «Поверхности»

Формы реализации: Письменная работа

Тип контрольного мероприятия: Расчетно-графическая работа

Вес контрольного мероприятия в БРС: 15

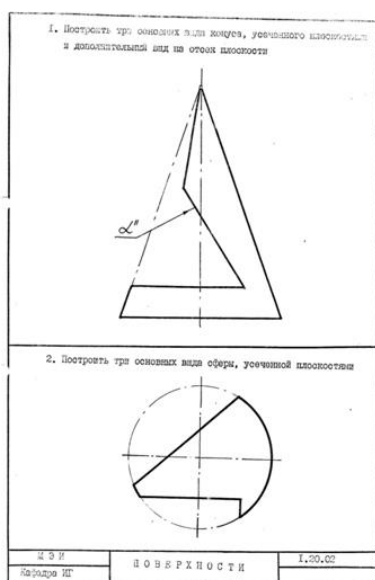
Процедура проведения контрольного мероприятия: работа выполняется по индивидуальном заданию согласном учебному графику проведения занятия

Краткое содержание задания:

I. Выполнить:

1. Работа выполняется по задаче 1.20.XX из папки индивидуальных заданий.

2. Построить три основных вида усеченного конуса и усеченной сферы. Обозначить проекции осей ОСК.
 3. Надписать названия линий, полученных от пересечения заданных поверхностей с плоскостями.
 4. Чертеж выполнить с обозначением характерных точек и с сохранением линий построения.
 5. Построить дополнительный вид на указанную проецирующую плоскость.
 6. Чертеж оформить учебной основной надписью.
- II. Исходные данные для задания:



Контрольные вопросы/задания:

Уметь: строить точки и линии по принадлежности к различным поверхностям графическими методами;

- 1.1. Какая линия на поверхности конуса является образующей?
 - a) прямая
 - b) эллипс
 - c) гипербола
- 2.1. При пересечении конуса плоскостью перпендикулярной оси вращения образуется...
 - a) окружность
 - b) эллипс
 - c) парабола
- 3.1. По какой линии сфера пересекается плоскостью?
 - a) окружность
 - b) эллипс
 - c) парабола
- 4.1. Какая из перечисленных поверхностей не является проецирующей?
 - a) цилиндр
 - b) призма
 - c) сфера
- 5.1. Какие поверхности можно отнести к линейчатым поверхностям?
 - a) Тор
 - b) Конус

Описание шкалы оценивания:

Оценка: 5

Описание характеристики выполнения знания: Оценка "отлично" выставляется если задание выполнено в полном объеме или выполнено преимущественно верно

Оценка: 4

Описание характеристики выполнения знания: Оценка "хорошо" выставляется если большинство вопросов раскрыто, выбрано верное направление для решения задач

Оценка: 3

Описание характеристики выполнения знания: Оценка "удовлетворительно" выставляется если задание преимущественно выполнено

КМ-5. ИГР «Пересечение поверхностей»

Формы реализации: Письменная работа

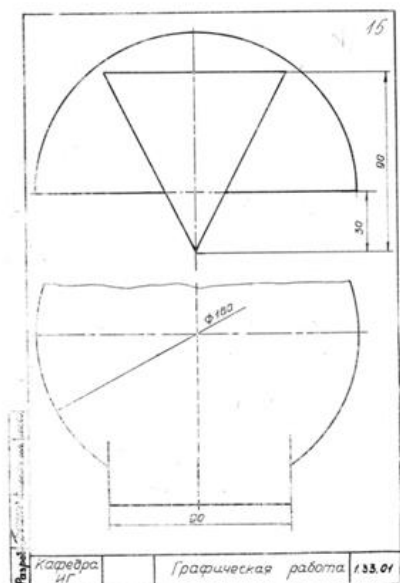
Тип контрольного мероприятия: Расчетно-графическая работа

Вес контрольного мероприятия в БРС: 10

Процедура проведения контрольного мероприятия: работа выполняется по индивидуальном заданию согласном учебному графику проведения занятия

Краткое содержание задания:**I. Выполнить:**

1. Работа выполняется по задаче 1.33.XX из папки индивидуальных заданий.
2. Построить недостающие проекции линий пересечения поверхностей.
4. Чертеж выполнить с обозначением характерных точек и с сохранением линий построения.
5. Определить видимость линий пересечения и очерков поверхностей.
6. Чертеж оформить учебной основной надписью.

II. Исходные данные для задания:**Контрольные вопросы/задания:**

Уметь: решать задачи о	1.1. Как называются точки, по которым
------------------------	---------------------------------------

взаимном расположении геометрических форм в пространстве;

строится линия пересечения поверхностей?

- a) Характерные
- b) Специфические
- c) Линейные

2.

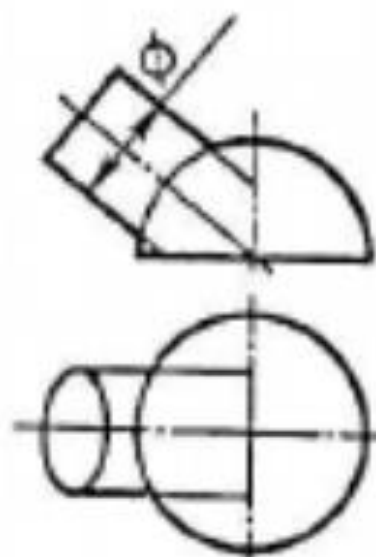
1. Выберите правильное утверждение.

- a) Линия пересечения принадлежит одновременно двум пересекающимся поверхностям.
- b) Линия пересечения всегда строится по двум точкам.
- c) Линия пересечения никогда не касается основания конуса.

3.1. При пересечении цилиндра плоскостью параллельной оси вращения образуется...

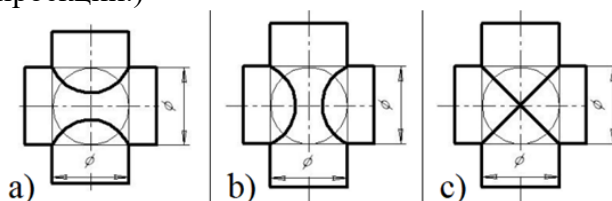
- a) Гипербола
- b) Парабола
- c) Прямоугольник

4.1. Какая линия получится при пересечении данных поверхностей?



- a) Гипербола
- b) Парабола
- c) Окружность

5.1. На каком чертеже линия пересечения изображена правильно? (Оси поверхностей пересекаются и параллельны фронтальной плоскости проекций.)



Описание шкалы оценивания:

Оценка: 5

Описание характеристики выполнения знания: Оценка "отлично" выставляется если задание выполнено в полном объеме или выполнено преимущественно верно

Оценка: 4

Описание характеристики выполнения знания: Оценка "хорошо" выставляется если большинство вопросов раскрыто. выбрано верное направление для решения задач

Оценка: 3

Описание характеристики выполнения знания: Оценка "удовлетворительно" выставляется если задание преимущественно выполнено

КМ-6. Контрольная работа «Пересечение поверхностей»

Формы реализации: Письменная работа

Тип контрольного мероприятия: Контрольная работа

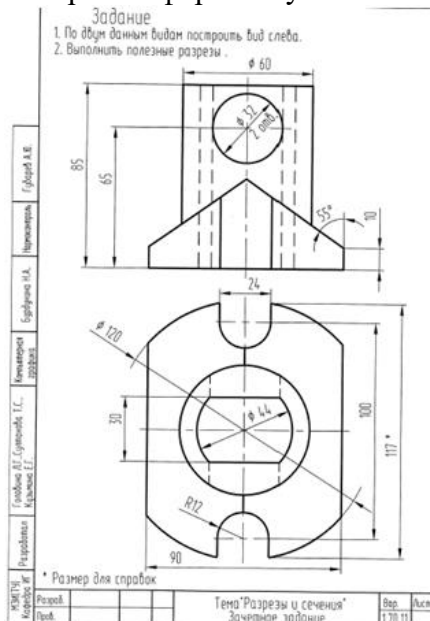
Вес контрольного мероприятия в БРС: 20

Процедура проведения контрольного мероприятия: решение индивидуального контрольного задания

Краткое содержание задания:

Вариант 1:

1. Выполнить построения вида слева и полезных разрезов.
2. Чертеж выполнить с обозначением характерных точек при построении линий пересечения поверхностей детали.
3. Чертеж оформить учебной основной надписью.



Контрольные вопросы/задания:

Уметь: анализировать взаимное расположение геометрических форм в пространстве и строить линии пересечения поверхностей;

1.1. При соединении $\frac{1}{2}$ вида и $\frac{1}{2}$ разреза границей вида и разреза является:

- a) Осевая линия
- b) Штриховая линия
- c) Сплошная волнистая

2.1. Местный разрез ограничивают:

- a) Осевой линией
- b) Сплошной волнистой
- c) Штриховой линией

	<p>3.1. Металлы и их сплавы в разрезах штрихуют:</p> <p>a) Наклонной тонкой линией под углом 45°</p> <p>b) Сетчатой штриховкой</p> <p>c) Волнистыми линиями</p> <p>4.1. Направление взгляда и соответствующее сечение указывают:</p> <p>a) Прописными буквами греческого алфавита</p> <p>b) Прописными буквами русского алфавита</p> <p>c) Прописными буквами латинского алфавита</p> <p>5.1. Изображение фигуры, полученное при мысленном рассечении предмета плоскостью называют</p> <p>a) Вид</p> <p>b) Сечение</p> <p>c) Проекция</p>
--	---

Описание шкалы оценивания:

Оценка: 5

Описание характеристики выполнения знания: Оценка "отлично" выставляется если задание выполнено в полном объеме или выполнено преимущественно верно

Оценка: 4

Описание характеристики выполнения знания: Оценка "хорошо" выставляется если большинство вопросов раскрыто. выбрано верное направление для решения задач

Оценка: 3

Описание характеристики выполнения знания: Оценка "удовлетворительно" выставляется если задание преимущественно выполнено

КМ-7. ИГР «Разрезы и сечения»

Формы реализации: Письменная работа

Тип контрольного мероприятия: Расчетно-графическая работа

Вес контрольного мероприятия в БРС: 25

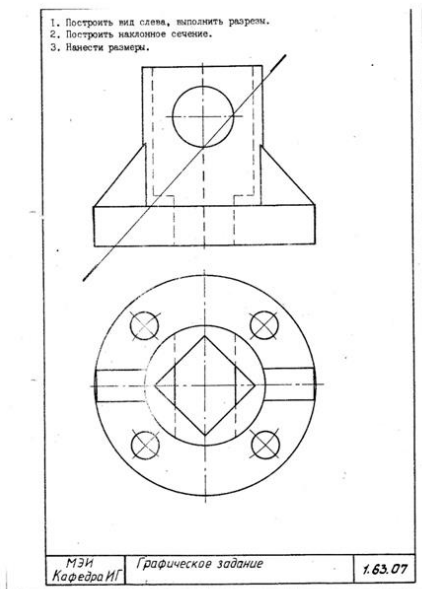
Процедура проведения контрольного мероприятия: работа выполняется по индивидуальном заданию согласном учебному графику проведения занятия

Краткое содержание задания:

I. Выполнить:

1. Работа выполняется по задачам 1.62.XX и 1.63.XX из папки индивидуальных заданий.
2. Выполнить построения вида слева и полезных разрезов.
4. Чертеж выполнить с обозначением характерных точек при построении линий пересечения поверхностей детали.
5. Нанести размеры.
6. Чертеж оформить учебной основной надписью.

II. Исходные данные для задания:



Контрольные вопросы/задания:

Уметь: выполнять и читать чертежи деталей различного уровня сложности и назначения;

1.1. Как называется разрез, образованный плоскостью, параллельной фронтальной плоскости проекции?

- a) Фронтальный
- b) Горизонтальный
- c) Профильный

2.1. В каких случаях на чертеже соединяют половину вида и половину разреза?

- a) Когда с осью симметрии совпадает линия контура
- b) Когда разрез располагают справа от осевой линии
- c) Когда фигура симметричная

3.1. На каком расстоянии от контура детали должна находиться первая размерная линия?

- a) 10 мм
- b) 20 мм
- c) 30 мм

4.1. При нанесении диаметра окружности используют знак

- a) R
- b) \emptyset

5.1. При нанесении радиуса окружности используют знак:

- a) R
- b) \emptyset

Описание шкалы оценивания:

Оценка: 5

Описание характеристики выполнения знания: Оценка "отлично" выставляется если задание выполнено в полном объеме или выполнено преимущественно верно

Оценка: 4

Описание характеристики выполнения знания: Оценка "хорошо" выставляется если большинство вопросов раскрыто. выбрано верное направление для решения задач

Оценка: 3

Описание характеристики выполнения знания: Оценка "удовлетворительно" выставляется если задание преимущественно выполнено

2 семестр

КМ-1. ИГР «Эскизирование реальных деталей»

Формы реализации: Письменная работа

Тип контрольного мероприятия: Расчетно-графическая работа

Вес контрольного мероприятия в БРС: 8

Процедура проведения контрольного мероприятия: работа выполняется по индивидуальном заданию согласном учебному графику проведения занятия

Краткое содержание задания:

I. Выполнить:

1. Выполнить эскиз детали. Задание выдается в кабинете учебных пособий кафедры.
2. Проанализировать формы деталей.
3. Выбрать главное изображение и определить его положение на чертеже.
4. Определить и вычертить необходимое количество изображений. Выбрать формат бумаги.
5. Нанести размеры.
6. Эскизы оформить основной надписью по форме 1 в соответствии с ГОСТ 2.104-2006

II. Исходные данные для задания:



Контрольные вопросы/задания:

Уметь: выполнять эскиз заданного объекта;	<p>1.1. Эскиз – это...</p> <ol style="list-style-type: none">а) Чертеж детали, выполненный в глазомерном масштабе без применения чертежных инструментов.б) Основной конструкторский документ.в) Чертеж детали, выполненный в глазомерном масштабе на бумаге в клетку. <p>2.1. Сколько видов изображается на эскизе детали?</p> <ol style="list-style-type: none">а) Всегда 3б) Только 1в) Количество видов должно быть минимальным, но достаточным для прочтения формы детали и
---	---

	<p>проставки размеров.</p> <p>3.1. В каком масштабе выполняются изображения в эскизе?</p> <p>a) В глазомерном b) В масштабе 2:1 c) В натуральную величину</p> <p>4.1. Какой тип резьбы обозначается буквой М?</p> <p>a) Метрическая b) Трубная c) Трапецеидальная</p> <p>5.1. Какой инструмент применяется для определения шага резьбы на детали?</p> <p>a) Радиусомер b) Резьбомер c) Штангенциркуль</p>
--	--

Описание шкалы оценивания:

Оценка: 5

Описание характеристики выполнения знания: Оценка "отлично" выставляется если задание выполнено в полном объеме или выполнено преимущественно верно

Оценка: 4

Описание характеристики выполнения знания: Оценка "хорошо" выставляется если большинство вопросов раскрыто. выбрано верное направление для решения задач

Оценка: 3

Описание характеристики выполнения знания: Оценка "удовлетворительно" выставляется если задание преимущественно выполнено

КМ-2. Тест Виды Соединений

Формы реализации: Компьютерное задание

Тип контрольного мероприятия: Тестирование

Вес контрольного мероприятия в БРС: 12

Процедура проведения контрольного мероприятия: группу тестируют в компьютерном зале по заранее разработанным тестам.

Краткое содержание задания:

Выбрать из 4 предложенных вариантов верный для 10 вопросов. 35 минут на выполнение

Контрольные вопросы/задания:

<p>Знать: правила и условности изображения и обозначения резьбы на чертеже;</p>	<p>1.</p> <p>1. Резьба на стержне и в отверстиях изображается:</p> <p>a. сплошной – основной линией b. сплошной тонкой линией c. штриховой линией</p> <p>2.1. Болтовое соединение осуществляется:</p> <p>a. болтом, шайбой, гайкой a. гайкой и шайбой b. болтом и гайкой</p>
---	--

	<p>3.1. Винтовое соединение осуществляется:</p> <p>a. винтом и гайкой</p> <p>b. винтом и шайбой</p> <p>c. винтом</p> <p>4.1. Длиной шпильки называется:</p> <p>a. габаритный размер шпильки</p> <p>b. размер резьбового посадочного конца шпильки</p> <p>c. длина шпильки без учета посадочного конца шпильки</p> <p>5. Как обозначается метрическая резьба :</p> <p>a. Буквами LH</p> <p>b. буквой М перед размерным числом</p> <p>c. только размерным числом</p>
--	---

Описание шкалы оценивания:

Оценка: 5

Нижний порог выполнения задания в процентах: 90

Описание характеристики выполнения знания: Оценка "отлично" выставляется если задание выполнено в полном объеме или выполнено преимущественно верно

Оценка: 4

Нижний порог выполнения задания в процентах: 70

Описание характеристики выполнения знания: Оценка "хорошо" выставляется если большинство вопросов раскрыто. выбрано верное направление для решения задач

Оценка: 3

Нижний порог выполнения задания в процентах: 50

Описание характеристики выполнения знания: Оценка "удовлетворительно" выставляется если задание преимущественно выполнено

КМ-3. ИГР «Виды соединений»

Формы реализации: Письменная работа

Тип контрольного мероприятия: Расчетно-графическая работа

Вес контрольного мероприятия в БРС: 8

Процедура проведения контрольного мероприятия: работа выполняется по индивидуальному заданию согласно учебному графику проведения занятия

Краткое содержание задания:

I. Выполнить:

1. Выполнить расчеты стандартных резьбовых соединений (болта, шпильки, винта).
2. Выбрать параметры стандартных деталей по ГОСТ.
4. Выполнить изображения резьбовых соединений, нанести размеры, составить обозначения стандартных деталей.

II. Исходные данные для задания:

Задания для выполнения болтового соединения. Номер варианта соответствует номеру студента в учебном журнале группы.

ЗАДАНИЯ НА БОЛТОВОЕ СОЕДИНЕНИЕ

Приложение 4

Для нечетных номеров заданий гайка ГОСТ 5915–70 исполнения 1,
шайба ГОСТ 11371–78 исполнения 1.
Для четных номеров заданий гайка ГОСТ 5915–70 исполнения 2,
шайба ГОСТ 6402–70.

Вариант	Номинальный диаметр резьбы болта <i>d</i> , мм	Толщина соединяемых деталей (см. рис. 4.1)	
		<i>h</i> ₁ , мм	<i>h</i> ₂ , мм
1	16	32	18
2	18	36	32
3	20	25	20
4	24	32	20
5	14	28	18
6	16	32	12
7	20	32	18
8	24	40	32
9	22	28	16
10	16	40	18
11	20	22	16
12	24	40	22
13	16	45	14
14	18	32	16
15	20	36	20
16	22	32	22
17	16	25	20
18	20	28	18
19	24	25	22
20	18	36	16
21	22	40	18
22	24	45	22
23	18	40	22
24	16	28	22
25	18	40	18
26	14	32	20
27	20	45	25
28	24	32	25
29	16	38	28
30	22	45	18

ЗАДАНИЯ НА ШПИЛЕЧНОЕ СОЕДИНЕНИЕ

Приложение 5

Для нечетных номеров заданий гайка ГОСТ 5915–70 исполнения 2,
шайба ГОСТ 6402–70.

Для четных номеров заданий гайка ГОСТ 5915–70 исполнения 1,
шайба ГОСТ 11371–78 исполнения 1

Вариант	Номинальный диаметр резьбы шпильки d , мм	Толщина соединяемых деталей (см. рис. 4.2)		Материал
		h_1 , мм	h_2 , мм	
1	18	45	32	Сталь
2	20	60	34	Чугун
3	16	65	30	Алюминий
4	14	40	32	Латунь
5	20	56	38	Чугун
6	20	75	40	Алюминий
7	18	45	38	Бронза
8	14	42	32	Чугун
9	16	65	36	Алюминий
10	20	50	45	Сталь
11	18	55	42	Чугун
12	16	66	48	Алюминий
13	20	50	50	Латунь
14	16	45	40	Чугун
15	14	56	42	Алюминий
16	18	45	48	Бронза
17	20	56	42	Чугун
18	16	60	45	Алюминий
19	20	50	56	Сталь
20	14	46	45	Чугун
21	18	70	53	Алюминий
22	16	45	50	Латунь
23	20	60	53	Чугун
24	12	46	30	Алюминий
25	14	40	50	Сталь
26	18	56	53	Чугун
27	16	64	50	Алюминий
28	18	45	53	Латунь
29	20	58	56	Алюминий
30	18	74	48	Алюминий

ЗАДАНИЯ НА ВИНТОВОЕ СОЕДИНЕНИЕ

Приложение 6

Вариант	Номинальный диаметр резьбы винта d , мм	Толщина соединяемых деталей		Материал	Винт ГОСТ
		h_1 , мм	h_2 , мм		
1	20	50	50	Сталь	1491–80
2	16	50	38	Чугун	17473–80
3	14	45	40	Бронза	17474–80
4	20	60	40	Чугун	17475–80
5	16	48	42	Сталь	1491–80
6	14	42	48	Латунь	17473–80
7	16	50	32	Чугун	17474–80
8	14	55	44	Бронза	17475–80
9	20	70	34	Чугун	1491–80
10	16	55	50	Сталь	17473–80
11	14	48	35	Чугун	17474–80
12	16	46	45	Латунь	17475–80
13	20	60	35	Чугун	1491–80
14	14	45	42	Бронза	17473–80
15	16	52	34	Чугун	17474–80
16	20	62	46	Сталь	17475–80
17	16	55	35	Чугун	1491–80
18	14	48	43	Латунь	17473–80
19	20	65	38	Чугун	17474–80
20	16	50	42	Бронза	17475–80
21	14	56	36	Чугун	1491–80
22	16	55	45	Сталь	17473–80
23	20	62	34	Чугун	17474–80
24	14	46	43	Латунь	17475–80
25	16	55	33	Чугун	1491–80
26	20	58	50	Бронза	17473–80
27	14	54	36	Чугун	17474–80
28	16	50	48	Сталь	17475–80
29	14	55	40	Чугун	1491–80
30	20	60	48	Бронза	17475–80

Контрольные вопросы/задания:

Уметь: подбирать стандартные изделия для разъёмных соединений с учётом свойств материалов и динамической нагрузки;

1.1. Чему равен диаметр отверстий в деталях при болтовом соединении, если d – номинальный диаметр болта?

- a) d
- b) Произвольный размер
- c) $d + 0,1$

2.1. От чего зависит длина посадочного конца шпильки?

- a) От номинального диаметра шпильки
- b) От материала, в который вкручивается посадочный конец шпильки
- c) От типа используемой шайбы

	<p>3.1. К какому типу соединений относится винтовое соединение?</p> <p>a) Разъемное b) Неразъемное c) Сварное</p> <p>4.1. Какой элемент резьбы служит для выполнения следующих условий в резьбовом соединении: облегчение соединения, устранение острой кромки?</p> <p>a) Проточка b) Фаска c) Сбег</p> <p>5.1. В какую сторону округляется длина болта при выборе стандартного размера?</p> <p>a) В большую b) В меньшую c) Нет необходимости округлять</p>
--	---

Описание шкалы оценивания:

Оценка: 5

Описание характеристики выполнения знания: Оценка "отлично" выставляется если задание выполнено в полном объеме или выполнено преимущественно верно

Оценка: 4

Описание характеристики выполнения знания: Оценка "хорошо" выставляется если большинство вопросов раскрыто. выбрано верное направление для решения задач

Оценка: 3

Описание характеристики выполнения знания: Оценка "удовлетворительно" выставляется если задание преимущественно выполнено

КМ-4. ИГР «Схема энергетическая принципиальная»

Формы реализации: Письменная работа

Тип контрольного мероприятия: Расчетно-графическая работа

Вес контрольного мероприятия в БРС: 12

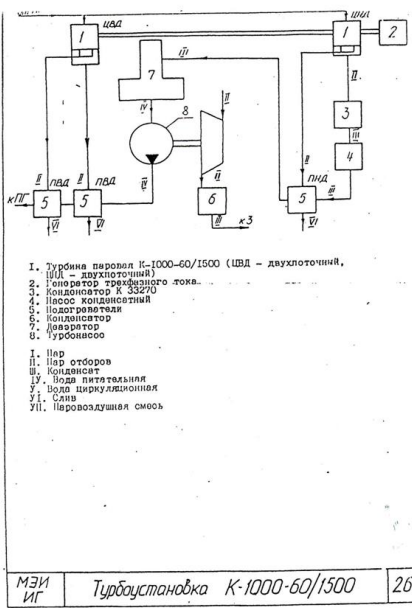
Процедура проведения контрольного мероприятия: работа выполняется по индивидуальному заданию согласном учебному графику проведения занятия

Краткое содержание задания:

I. Выполнить:

1. Задание выдается в кабинете учебных пособий кафедры.
2. По заданию выполнить схему энергетическую.
3. Выбрать формат бумаги и выполнить чертеж.
4. Заполнить перечень элементов.
5. Чертежи оформить основной надписью по форме 1 в соответствии с ГОСТ 2.104-2006

II. Исходные данные для задания:



Контрольные вопросы/задания:

<p>Уметь: оформлять схемы с использованием стандартных средств автоматизации проектирования;</p>	<p>1.1. Классификация схем; 2. Какой документ называется схемой энергетической? 3.1. Как составляется таблица перечня? 4. Как присваиваются буквенно-цифровые обозначения. 5.1. Текстовая информация на схемах;</p>
--	---

Описание шкалы оценивания:

Оценка: 5

Описание характеристики выполнения знания: Оценка "отлично" выставляется если задание выполнено в полном объеме или выполнено преимущественно верно

Оценка: 4

Описание характеристики выполнения знания: Оценка "хорошо" выставляется если большинство вопросов раскрыто. выбрано верное направление для решения задач

Оценка: 3

Описание характеристики выполнения знания: Оценка "удовлетворительно" выставляется если задание преимущественно выполнено

КМ-5. Тест «Сборочный чертеж и спецификация»

Формы реализации: Компьютерное задание

Тип контрольного мероприятия: Тестирование

Вес контрольного мероприятия в БРС: 10

Процедура проведения контрольного мероприятия: группу тестируют в компьютерном зале по заранее разработанным тестам.

Краткое содержание задания:

Выбрать из 4 предложенных вариантов верный для 10 вопросов. 35 минут на выполнение

Контрольные вопросы/задания:

<p>Знать: требования стандартов ЕСКД к оформлению и комплектности конструкторской документации;</p>	<ol style="list-style-type: none"> 1. 1. Какое изделие первое записывается в разделе "Стандартные изделия"? <ol style="list-style-type: none"> a. Болт М18х60 ГОСТ 7798-80 b. Гайка М12.5 ГОСТ 5918-73 c. Шайба 18 ГОСТ 11371-78 2.1. Какое изделие первое записывается в разделе "Детали"? <ol style="list-style-type: none"> a. МИФТ.731633.001 Корпус b. МИФТ.714322.003 Крышка c. МИФТ.7121351.002 Седло клапана 3.1. Последним разделом спецификации является: <ol style="list-style-type: none"> a. Сборочные единицы b. Стандартные изделия c. Материалы 4.1. Для каких разделов не заполняется графа «Формат»? <ol style="list-style-type: none"> a. Документация, комплексы b. Стандартные изделия, прочие изделия, материалы c. Сборочные единицы, комплекты 5.1. Какие стандартные детали на сборочном чертеже в продольном разрезе показывают нерассеченными? <ol style="list-style-type: none"> a. Пружины b. Уплотнительные c. Крепежные
---	---

Описание шкалы оценивания:

Оценка: 5

Нижний порог выполнения задания в процентах: 90

Описание характеристики выполнения знания: Оценка "отлично" выставляется если задание выполнено в полном объеме или выполнено преимущественно верно

Оценка: 4

Нижний порог выполнения задания в процентах: 70

Описание характеристики выполнения знания: Оценка "хорошо" выставляется если большинство вопросов раскрыто. выбрано верное направление для решения задач

Оценка: 3

Нижний порог выполнения задания в процентах: 50

Описание характеристики выполнения знания: Оценка "удовлетворительно" выставляется если задание преимущественно выполнено

КМ-6. ИГР Сборочный чертеж и спецификация»

Формы реализации: Письменная работа

Тип контрольного мероприятия: Расчетно-графическая работа

Вес контрольного мероприятия в БРС: 25

Процедура проведения контрольного мероприятия: работа выполняется по индивидуальному заданию согласно учебному графику проведения занятия

Краткое содержание задания:

I. Выполнить:

1. Задание выдается в кабинете учебных пособий кафедры.
2. В соответствии со схемой изделия проработать главное изображение сборочной единицы.
3. Выполнить расчеты стандартных резьбовых соединений.
4. Выбрать параметры стандартных деталей по ГОСТ.
5. Определить и вычертить необходимое количество изображений сборочной единицы на сборочном чертеже.
6. Составить спецификацию сборочной единицы.
7. Нанести позиции в соответствии со спецификацией и необходимые размеры.

II. Исходные данные для задания:

Задание № 006 КЛАПАН ОБРАТНЫЙ (Пояснительная записка)

Задание

1. Составить спецификацию и выполнить сборочный чертеж изделия «Клапан обратный» по прилагаемым чертежам, описанию изделия и схеме.

Рекомендуемый масштаб сборочного чертежа 1:1.

Состав изделия

Нестандартные детали
1 – наконечник; 3 – клапан; 4 – гайка; 5 – корпус;
6 – пластина.

Стандартные изделия

2 – пружина 64L, ≥ 65 мм ГОСТ 13768-86;
7 – винт ГОСТ 17475-80; 8 – гайка ГОСТ 5916-70;
9 – прокладка ПМН 3138-62.

Назначение и принцип работы изделия

Клапан обратный устанавливается в трубопроводах, соединяющих резервуар с прибором, и обеспечивает проход жидкости только от резервуара к прибору.

Жидкость поступает под давлением из нагревательного корпуса 5, открывает клапан 3, сжимая пружину 2. При падении давления жидкости клапан 3 под действием пружины

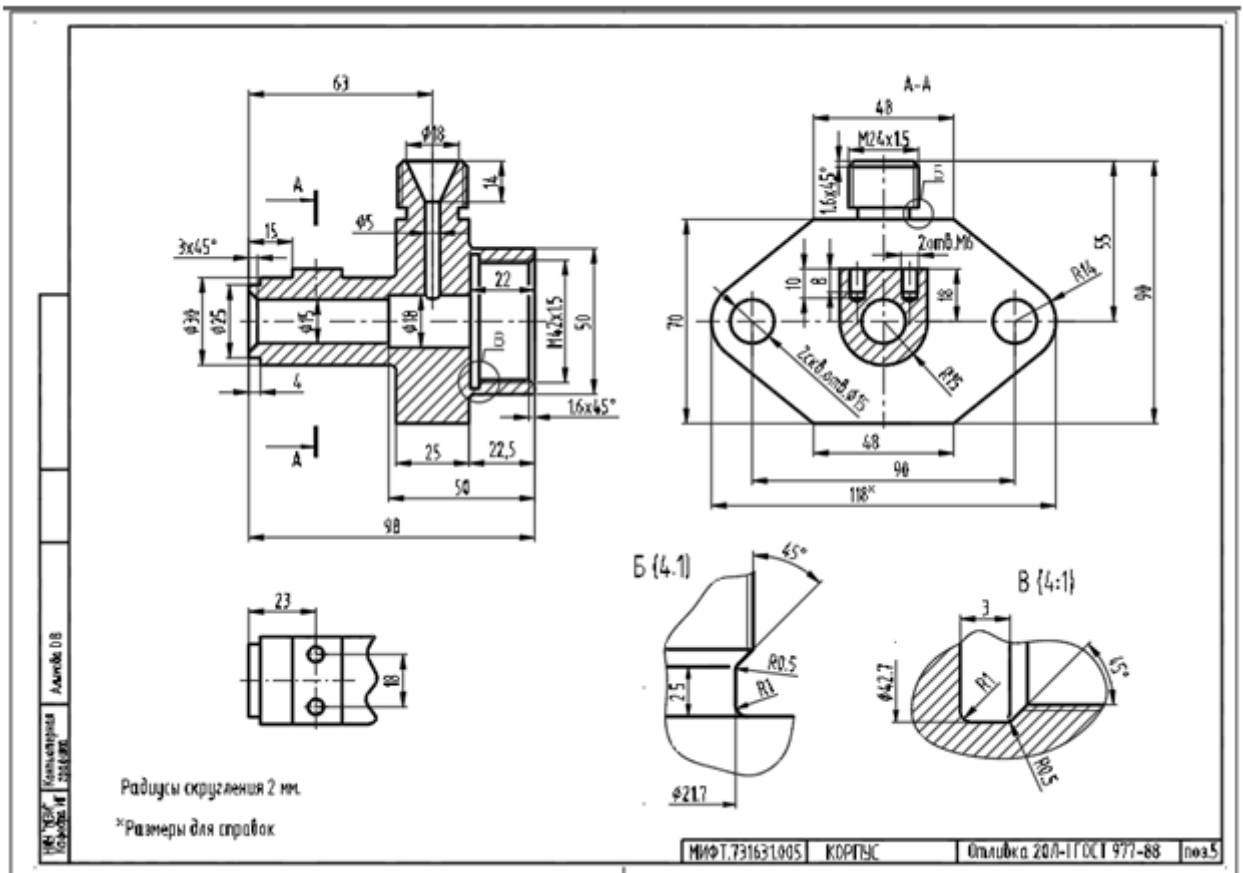
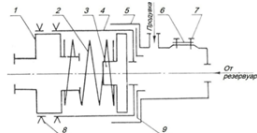
2 закрывает отверстие $\varnothing 15$ в корпусе, предотвращая обратный выход жидкости.

Второе отверстие в корпусе предназначается для продувки.

Величина сжатия пружины 2 регулируется глубиной ввертывания наконечника 1.

Порядок сборки изделия

1. Клапан 3 вставить в гайку 4; пружину 2 вставить в гайку 4, наконечник 1 ввернуть в гайку 4. Расстояние между горнами клапана 3 и наконечника 1 равно 42 мм.
2. Гайку 8 накрутить на наконечник 1 до упора в гайку 4.
3. Прокладку 9 заложить в корпус 5; корпус 5 накрутить на гайку 4 до упора.
4. Пластину 6 прикрепить к корпусу 1 винтами 7.



<p>в соответствии с требованиями стандартов ЕСКД;</p>	<p>b) СБ c) ЭЗ</p> <p>2.1. В какой раздел спецификации записывают изделия, выполненные по техническим условиям?</p> <p>a) Стандартные изделия b) Прочие изделия c) Комплекты</p> <p>3.</p> <p>1. Какой размер шрифта должен быть у номеров позиций на сборочном чертеже?</p> <p>a) На один-два номера больше, чем размер шрифта, принятого для размерных чисел на том же чертеже. b) Такого же размера, как и шрифт, принятый для размерных чисел на том же чертеже. c) На один-два номера меньше, чем размер шрифта, принятого для размерных чисел на том же чертеже.</p> <p>4.1. Для каких разделов не заполняется графа «Формат»?</p> <p>a) Документация, комплексы b) Стандартные изделия, прочие изделия, материалы c) Сборочные единицы, комплекты</p> <p>5.1. В какой последовательности располагают разделы спецификации?</p> <p>a) Сборочные единицы b) Документация c) Стандартные изделия d) Материалы</p>
---	---

Описание шкалы оценивания:

Оценка: 5

Описание характеристики выполнения знания: Оценка "отлично" выставляется если задание выполнено в полном объеме или выполнено преимущественно верно

Оценка: 4

Описание характеристики выполнения знания: Оценка "хорошо" выставляется если большинство вопросов раскрыто. выбрано верное направление для решения задач

Оценка: 3

Описание характеристики выполнения знания: Оценка "удовлетворительно" выставляется если задание преимущественно выполнено

КМ-7. ИГР «Деталирование»

Формы реализации: Письменная работа

Тип контрольного мероприятия: Расчетно-графическая работа

Вес контрольного мероприятия в БРС: 25

Процедура проведения контрольного мероприятия: работа выполняется по индивидуальному заданию согласно учебному графику проведения занятия

Краткое содержание задания:

	с) На одном из видов, очень маленькими размерными числами
--	---

Описание шкалы оценивания:

Оценка: 5

Описание характеристики выполнения знания: Оценка "отлично" выставляется если задание выполнено в полном объеме или выполнено преимущественно верно

Оценка: 4

Описание характеристики выполнения знания: Оценка "хорошо" выставляется если большинство вопросов раскрыто. выбрано верное направление для решения задач

Оценка: 3

Описание характеристики выполнения знания: Оценка "удовлетворительно" выставляется если задание преимущественно выполнено

СОДЕРЖАНИЕ ОЦЕНОЧНЫХ СРЕДСТВ ПРОМЕЖУТОЧНОЙ АТТЕСТАЦИИ

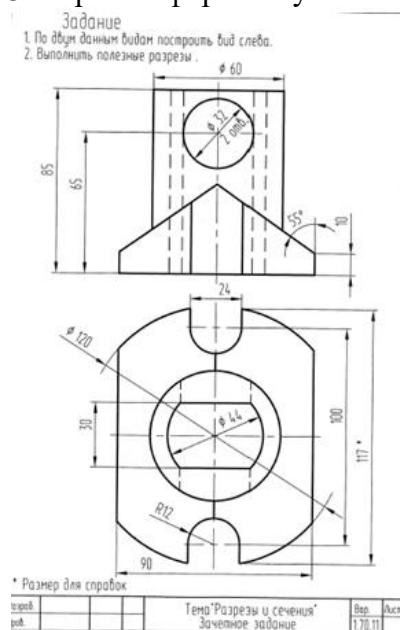
1 семестр

Форма промежуточной аттестации: Зачет с оценкой

Пример билета

Вариант 1:

1. Выполнить построения вида слева и полезных разрезов.
2. Чертеж выполнить с обозначением характерных точек при построении линий пересечения поверхностей детали.
3. Чертеж оформить учебной основной надписью.



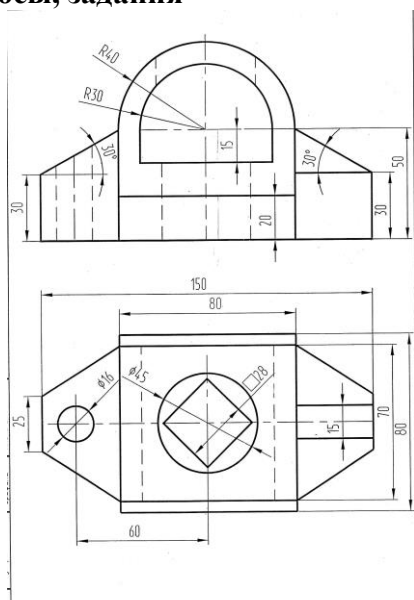
Процедура проведения

работа выполняется в течении 3 академических часов по предложенному заданию студент выполняет необходимые разрезы на 3-х изображениях.

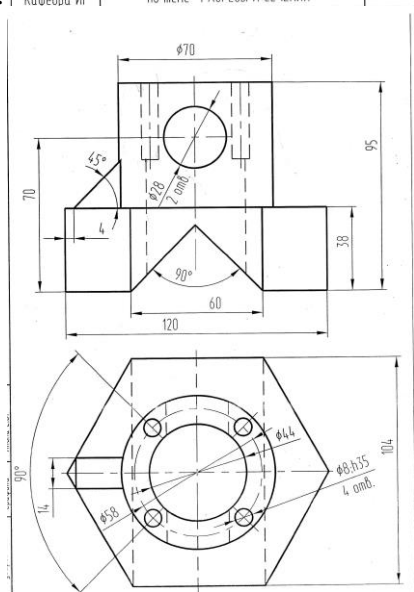
1. Перечень компетенций/индикаторов и контрольных вопросов проверки результатов освоения дисциплины

1. Компетенция/Индикатор: ИД-2опк-5 Демонстрирует знание основных правил построения и оформления эскизов, чертежей и схем и выполняет их в соответствии с требованиями стандартов с использованием стандартных средств автоматизации проектирования

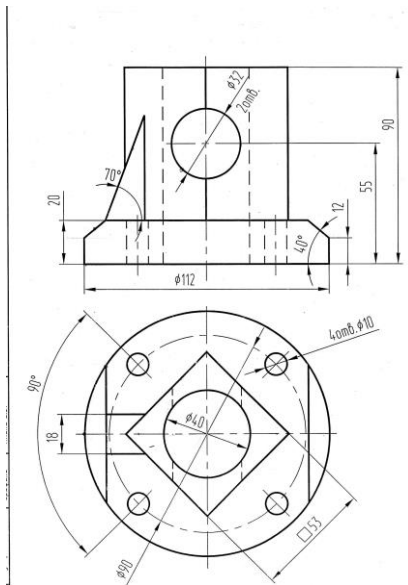
Вопросы, задания



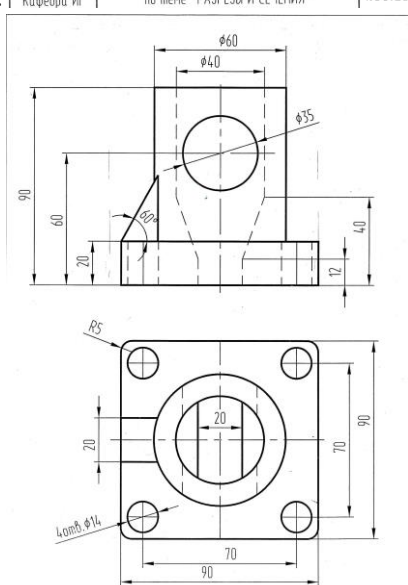
1. МЭИ (ТЧ) Кафедра ИГ Проверочная работа по теме "РАЗРЕЗЫ И СЕЧЕНИЯ" 1.60.21



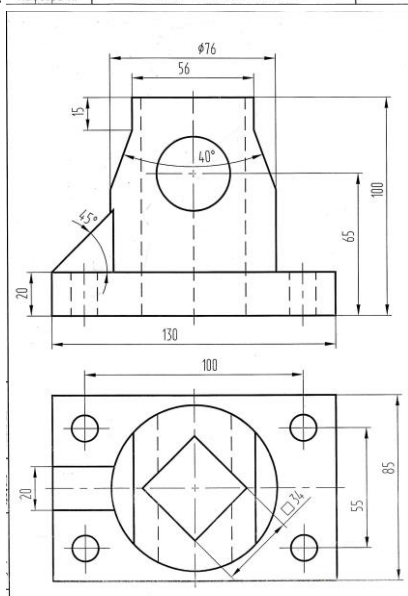
2. МЭИ (ТЧ) Кафедра ИГ Проверочная работа по теме "РАЗРЕЗЫ И СЕЧЕНИЯ" 1.60.22



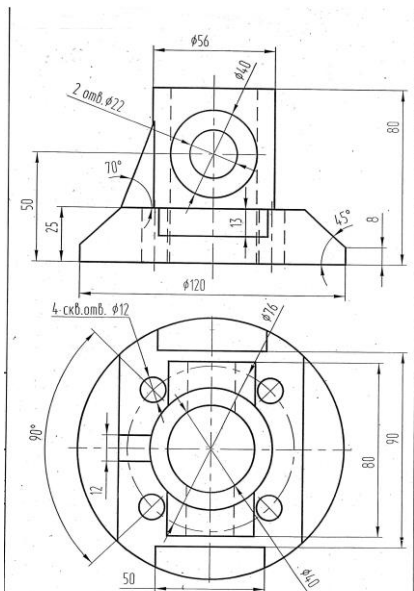
3. МЭИ (ТУ) Кафедра ИГ Проверочная работа по теме "РАЗРЕЗЫ И СЕЧЕНИЯ" 1.60.23



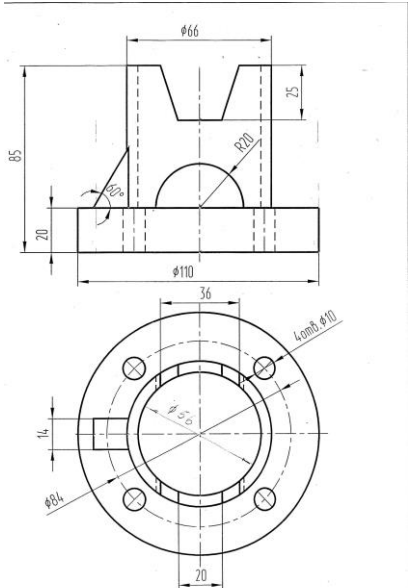
4. МЭИ (ТУ) Кафедра ИГ Проверочная работа по теме "РАЗРЕЗЫ И СЕЧЕНИЯ" 1.60.24



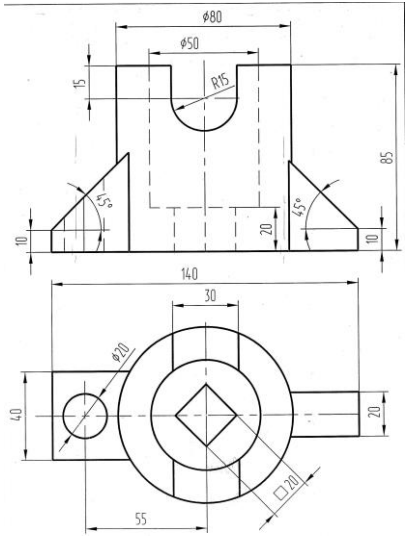
5. МЭИ (ТУ) Кафедра ИГ Проверочная работа по теме "РАЗРЕЗЫ И СЕЧЕНИЯ" 1.60.25



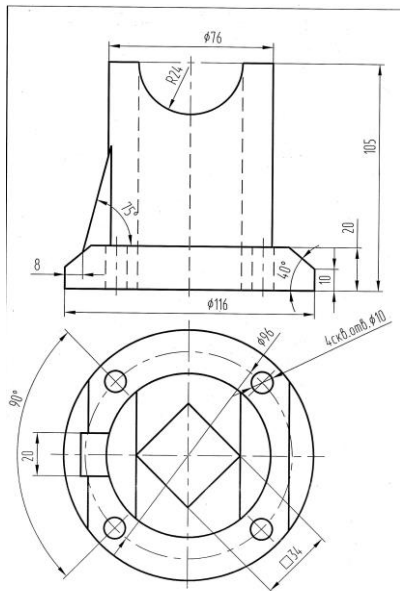
6. МЭИ (ТЧ) Кафедра ИГ Проверочная работа по теме "РАЗРЕЗЫ И СЕЧЕНИЯ" 1.60.26



7. МЭИ (ТЧ) Кафедра ИГ Проверочная работа по теме "РАЗРЕЗЫ И СЕЧЕНИЯ" 1.60.27

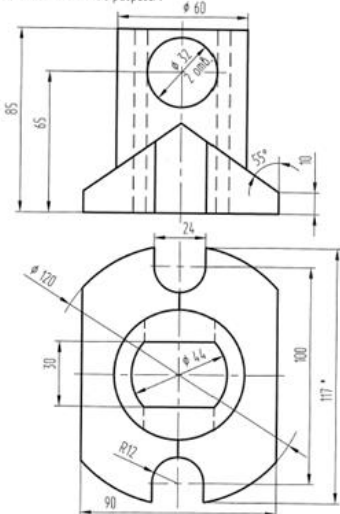


8. МЭИ (ТЧ) Кафедра ИГ Проверочная работа по теме "РАЗРЕЗЫ И СЕЧЕНИЯ" 1.60.28



9. МЭИ (ТУ) Проверочная работа по теме "РАЗРЕЗЫ И СЕЧЕНИЯ" 1.60.29

Задание
1. По двум данным видам построить вид следа.
2. Выполнить полезные разрезы.



* Размер для справок
10.

Исполн.						Тема "Разрезы и сечения"	Вер.	Акт.
Проф.						Зачетное задание	1.70.11	

Материалы для проверки остаточных знаний

1.1. При соединении $\frac{1}{2}$ вида и $\frac{1}{2}$ разреза границей вида и разреза является:

Ответы:

- a) Осевая линия
- b) Штриховая линия
- c) Сплошная волнистая

Верный ответ: Ответ: a

2.1. Как называется разрез, образованный плоскостью, параллельной фронтальной плоскости проекции?

Ответы:

- a) Фронтальный
- b) Горизонтальный
- c) Профильный

Верный ответ: Ответ: a

3.1. Граничные точки линии пересечения – это...

Ответы:

- a) начало и конец разомкнутой линии

- b) невидимые точки
- c) точки лежащие на оси вращения

Верный ответ: Ответ: a

4.1. Очерковые точки линии пересечения – это....

Ответы:

- a) точки, принадлежащие линиям очерков
- b) любые точки линии пересечения
- c) точки, лежащие в основании фигуры

Верный ответ: Ответ: a

5.1. При пересечении цилиндра плоскостью перпендикулярной оси вращения образуется...

Ответы:

- a) Гипербола
- b) Парабола
- c) Окружность

Верный ответ: Ответ: c

6. При построении линии пересечения двух поверхностей вращения плоскость – посредник пересекает их по :

Ответы:

- a. По эллипсам
- b. по окружностям (параллелям)
- c. по прямым линиям
- d. по образующим

Верный ответ: Ответ – b

7.1. Какие поверхности называют соосными?

Ответы:

- a. имеющие разные оси вращения
- b. оси вращения, которых пересекаются
- c. имеющие общую ось вращения
- d. оси вращения, лежащие в параллельных плоскостях

Верный ответ: Ответ – c

8.1. Как называются точки, по которым строится линия пересечения поверхностей?

Ответы:

- a) Характерные
- b) Специфические
- c) Линейные

Верный ответ: Ответ: a

9.1. Выберите правильное утверждение.

Ответы:

- a) Линия пересечения принадлежит одновременно двум пересекающимся поверхностям.
- b) Линия пересечения всегда строится по двум точкам.
- c) Линия пересечения никогда не касается основания конуса.

Верный ответ: Ответ: a

10.1. При пересечении цилиндра плоскостью параллельной оси вращения образуется...

Ответы:

- a) Гипербола
- b) Парабола
- c) Прямоугольник

Верный ответ: Ответ: c

I. Перечень компетенций/индикаторов и контрольных вопросов проверки результатов освоения дисциплины

1. Компетенция/Индикатор: ИД-2ОПК-5 Демонстрирует знание основных правил построения и оформления эскизов, чертежей и схем и выполняет их в соответствии с требованиями стандартов с использованием стандартных средств автоматизации проектирования

Вопросы, задания

1.

ИД-2ОПК-5
МФН (сверло) ИД-1/1

2.

ИД-2ОПК-5
МФН (сверло) ИД-1/1

с) Деталь в зависимости от сложности может иметь одну или несколько баз.

Верный ответ: Ответ: с

4.1. В каких случаях на чертеже детали можно совместить половину вида и половину разреза?

Ответы:

а) в случае, если деталь симметрична

б) в любом случае

с) если деталь является поверхностью вращения

Верный ответ: Ответ: а

5.1. Какие размеры необходимо проставлять на чертеже детали?

Ответы:

а) Габаритные, установочные

б) Габаритные, размеры формы и размеры положения

с) Справочные и габаритные

Верный ответ: Ответ: б

6.1. Какой тип линий используется для отделения вида от разреза на чертеже детали?

Ответы:

а) Штрихпунктирная

б) Штриховая

с) Сплошная тонкая

Верный ответ: Ответ: а

7.1. Каким шифром обозначается сборочный чертеж в основной надписи?

Ответы:

а) ВО

б) СБ

с) ЭЗ

Верный ответ: Ответ: б

8.1. В какой раздел спецификации записывают изделия, выполненные по техническим условиям?

Ответы:

а) Стандартные изделия

б) Прочие изделия

с) Комплекты

Верный ответ: Ответ: б

9.1. Какой размер шрифта должен быть у номеров позиций на сборочном чертеже?

Ответы:

а) На один-два номера больше, чем размер шрифта, принятого для размерных чисел на том же чертеже.

б) Такого же размера, как и шрифт, принятый для размерных чисел на том же чертеже.

с) На один-два номера меньше, чем размер шрифта, принятого для размерных чисел на том же чертеже.

Верный ответ: Ответ: а

10.1. В какой последовательности располагают разделы спецификации?

Ответы:

а) Сборочные единицы

б) Документация

с) Стандартные изделия

д) Материалы

Верный ответ: Ответ: д, а, с, д.

II. Описание шкалы оценивания

Оценка: 5

Описание характеристики выполнения знания: Работа выполнена в рамках "продвинутого" уровня. Ответы даны верно, четко сформулированные особенности практических решений

Оценка: 4

Описание характеристики выполнения знания: Работа выполнена в рамках "базового" уровня. Большинство ответов даны верно. В части материала есть незначительные недостатки

Оценка: 3

Описание характеристики выполнения знания: Работа выполнена в рамках "порогового" уровня. Основная часть задания выполнена верно. на вопросы углубленного уровня

III. Правила выставления итоговой оценки по курсу

Зачет с оценкой. Оценка определяется в соответствии с Положением о балльно-рейтинговой системе для студентов НИУ «МЭИ» на основании семестровой и зачетной / экзаменационной.