

**Министерство науки и высшего образования РФ
Федеральное государственное бюджетное образовательное учреждение
высшего образования
«Национальный исследовательский университет «МЭИ»**

Направление подготовки/специальность: 13.03.01 Теплоэнергетика и теплотехника

Наименование образовательной программы: Промышленная и коммунальная теплоэнергетика

Уровень образования: высшее образование - бакалавриат

Форма обучения: Очная

**Оценочные материалы
по дисциплине
Гидрогазодинамика**

**Москва
2023**

ОЦЕНОЧНЫЕ МАТЕРИАЛЫ РАЗРАБОТАЛ:

Преподаватель
(должность)

	Подписано электронной подписью ФГБОУ ВО «НИУ «МЭИ»	
	Сведения о владельце ЦЭП МЭИ	
	Владелец	Островский В.Л.
	Идентификатор	Read73644-OstrovskyVL-5c33e8f9

(подпись)

В.Л.
Островский
(расшифровка
подписи)

СОГЛАСОВАНО:

Руководитель
образовательной
программы

(должность, ученая степень, ученое
звание)

	Подписано электронной подписью ФГБОУ ВО «НИУ «МЭИ»	
	Сведения о владельце ЦЭП МЭИ	
	Владелец	Горелов М.В.
	Идентификатор	Re923e979-GorelovMV-5a218dd2

(подпись)

М.В.
Горелов
(расшифровка
подписи)

Заведующий
выпускающей кафедры

(должность, ученая степень, ученое
звание)

	Подписано электронной подписью ФГБОУ ВО «НИУ «МЭИ»	
	Сведения о владельце ЦЭП МЭИ	
	Владелец	Гаряев А.Б.
	Идентификатор	R75984319-GariayevAB-a6831ea7

(подпись)

А.Б. Гаряев
(расшифровка
подписи)

ОБЩАЯ ЧАСТЬ

Оценочные материалы по дисциплине предназначены для оценки: достижения обучающимися запланированных результатов обучения по дисциплине, этапа формирования запланированных компетенций и уровня освоения дисциплины.

Оценочные материалы по дисциплине включают оценочные средства для проведения мероприятий текущего контроля успеваемости и промежуточной аттестации.

Формируемые у обучающегося компетенции:

1. ОПК-4 Способен демонстрировать применение основных способов получения, преобразования, транспорта и использования теплоты в теплотехнических установках и системах

ИД-1 Демонстрирует понимание основных законов механики жидкости и газа и применяет их для расчета элементов теплотехнических установок и систем

и включает:

для текущего контроля успеваемости:

Форма реализации: Допуск к лабораторной работе

1. Блок лабораторных работ по разделу: Одномерные течения вязкой жидкости (Лабораторная работа)

2. Блок лабораторных работ по разделу: Способы измерения гидромеханических величин. Гидростатика (Лабораторная работа)

Форма реализации: Письменная работа

1. Контрольная работа 1: Гидростатика: давление в точке, силы давления на твердые стенки (Контрольная работа)

2. Контрольная работа 2: Местные гидравлические сопротивления; расчет простых трубопроводов (Контрольная работа)

БРС дисциплины

4 семестр

Раздел дисциплины	Веса контрольных мероприятий, %				
	Индекс КМ:	КМ-1	КМ-2	КМ-3	КМ-4
	Срок КМ:	4	8	12	15
основные физические свойства жидкостей и газов					
основные физические свойства жидкостей и газов	+				
Кинематика жидкости					
Методы описания движения жидкой частицы	+				
Гидростатика					
Гидростатика	+	+			

напряженное состояние жидкой среды.				
напряженное состояние жидкой среды.		+		
Основные уравнения динамики жидкости				
Основные уравнения динамики жидкости			+	+
одномерные течения вязкой жидкости				
одномерные течения вязкой жидкости			+	
Гидравлические сопротивления.				
Гидравлические сопротивления.			+	+
Пограничный слой				
Пограничный слой				+
Одномерные течения идеального газа.				
Одномерные течения идеального газа.				+
Вес КМ:	25	25	25	25

\$Общая часть/Для промежуточной аттестации\$

СОДЕРЖАНИЕ ОЦЕНОЧНЫХ СРЕДСТВ ТЕКУЩЕГО КОНТРОЛЯ

I. Оценочные средства для оценки запланированных результатов обучения по дисциплине, соотнесенных с индикаторами достижения компетенций

Индекс компетенции	Индикатор	Запланированные результаты обучения по дисциплине	Контрольная точка
ОПК-4	ИД-1 _{ОПК-4} Демонстрирует понимание основных законов механики жидкости и газа и применяет их для расчета элементов теплотехнических установок и систем	<p>Знать:</p> <p>физические законы движения жидкостей и газов; модели реальных потоков жидкостей и газов; уравнения движения для этих моделей и методы их решений</p> <p>методы математического анализа и моделирования, теоретического и экспериментального исследования течений жидкости и газа</p> <p>Уметь:</p> <p>использовать основные законы в профессиональной деятельности, применять методы математического анализа и моделирования, теоретического и экспериментального исследования течений жидкости и газа</p>	<p>Блок лабораторных работ по разделу: Способы измерения гидромеханических величин. Гидростатика (Лабораторная работа)</p> <p>Контрольная работа 1: Гидростатика: давление в точке, силы давления на твердые стенки (Контрольная работа)</p> <p>Блок лабораторных работ по разделу: Одномерные течения вязкой жидкости (Лабораторная работа)</p> <p>Контрольная работа 2: Местные гидравлические сопротивления; расчет простых трубопроводов (Контрольная работа)</p>

		использовать технические средства для измерения основных параметров потоков жидкости и газа	
--	--	---	--

II. Содержание оценочных средств. Шкала и критерии оценивания

КМ-1. Блок лабораторных работ по разделу: Способы измерения гидромеханических величин. Гидростатика

Формы реализации: Допуск к лабораторной работе

Тип контрольного мероприятия: Лабораторная работа

Вес контрольного мероприятия в БРС: 25

Процедура проведения контрольного мероприятия: Лабораторная работа выполняется на занятии. Фиксируются основные результаты и параметры. Проводится устный опрос по результатам

Краткое содержание задания:

Провести: измерение давления с помощью жидкостных и механических приборов, построение гидродинамической сетки при обтекании кругового цилиндра, построение эпюр коэффициентов давления и скорости. **Определить:** силы, действующие на боковую поверхность емкости при избыточном и вакуумметрическом давлении, плотность «неизвестной» жидкости, параметры плоского потока идеальной жидкости в произвольных точках гидродинамической сетки.

Контрольные вопросы/задания:

Уметь: использовать основные законы в профессиональной деятельности, применять методы математического анализа и моделирования, теоретического и экспериментального исследования течений жидкости и газа	<ol style="list-style-type: none">1. Воспользуйтесь приборами для измерения абсолютного давления2. Воспользуйтесь приборами для измерения вакуумметрического давления3. Воспользуйтесь приборами для измерения избыточного давления4. Воспользуйтесь приборами для измерения местной скорости5. Определите расход жидкости объемным способом6. Определите расход жидкости весовым способом
---	---

Описание шкалы оценивания:

Оценка: зачтено

Описание характеристики выполнения знания: Правильно оформленные ЛР с необходимыми графиками

Оценка: не зачтено

Описание характеристики выполнения знания: Неправильные численные значения. Отсутствие графиков.

КМ-2. Контрольная работа 1: Гидростатика: давление в точке, силы давления на твердые стенки

Формы реализации: Письменная работа

Тип контрольного мероприятия: Контрольная работа

Вес контрольного мероприятия в БРС: 25

Процедура проведения контрольного мероприятия: Работа проводится на занятии. Студенту выдается индивидуальное задание (2 задачи) по теме "Гидростатика; силы

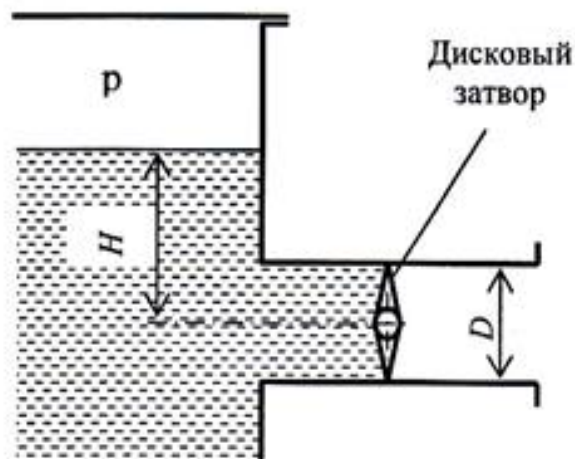
давления на твердые стенки". Время проведения 1.30 час. Сдается на проверку преподавателю.

Краткое содержание задания:

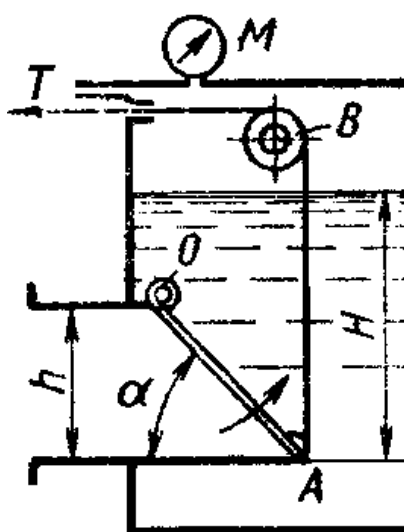
Предлагаются 2 задачи на нахождение давления в точке гидросистемы, определение силы давления на плоскую или криволинейную стенки, нахождение характерных точек: центра давления и точки приложения силы.

Контрольные вопросы/задания:

Знать: методы математического анализа и моделирования, теоретического и экспериментального исследования течений жидкости и газа

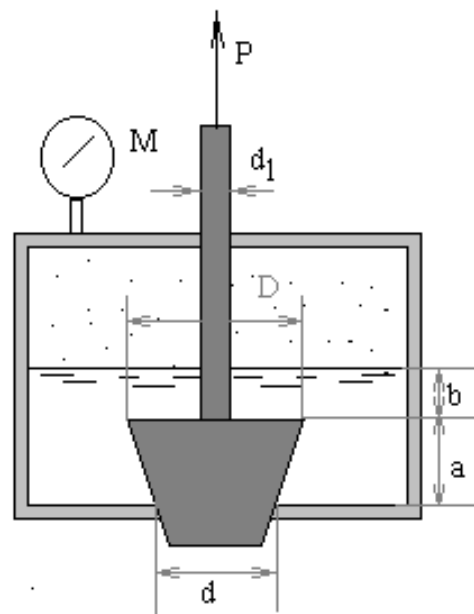
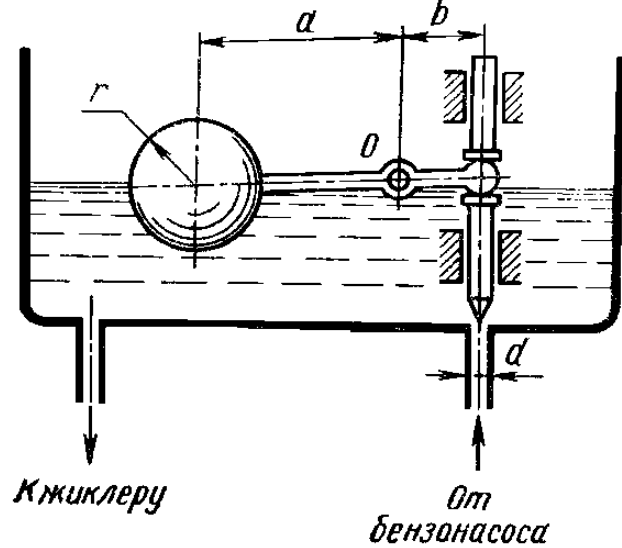


1. Закрытый резервуар с жидкостью плотностью 900 кг/м^3 имеет выпускную трубу диаметром $D = 0,5 \text{ м}$, перекрытую дисковым затвором. Избыточное давление в резервуаре равно $p = 8 \text{ кПа}$, уровень жидкости находится над горизонтальной плоскостью, проходящей через ось затвора, на высоте $H = 0,65 \text{ м}$. Найти силу давления R на затвор и момент M этой силы относительно оси поворота затвора.



2. Поворотный клапан AO закрывает выход из бензохранилища в трубу квадратного сечения со стороной $h = 0,3 \text{ м}$. Прямоугольная пластина

клапана опирается на срез трубы, сделанный под углом $\alpha = 45^\circ$. В трубе жидкость отсутствует. Определить (без учета трения в опоре O клапана и в ролике B) силу натяжения троса, необходимую для открытия клапана, если уровень бензина $H = 0,85$ м, а давление над ним по манометру $M = 5$ кПа. Плотность бензина $\gamma = 700$ кг/м³



Отверстие в дне сосуда, содержащего масло относительной плотностью $d = 0,83$, закрыто конической пробкой с размерами $D = 100$ мм, $d = 50$ мм и $a = 100$ мм, укрепленной на штоке диаметром $d_1 = 25$ мм.

Уровень масла расположен выше пробки на расстоянии $b = 50$ мм.

1. Определить начальное усилие P , необходимое для подъема пробки при избыточном давлении $M = 10$ кПа.
2. Найти избыточное давление M , при котором усилие P окажется равным нулю.

	Массой пробки и трением в сальнике пренебречь. (Объем усеченного конуса $W = \pi a(D_2 + d_2 + D \cdot d)/12$)
--	--

Описание шкалы оценивания:

Оценка: 5

Нижний порог выполнения задания в процентах: 80

Описание характеристики выполнения знания: Задача решена полностью

Оценка: 4

Нижний порог выполнения задания в процентах: 60

Описание характеристики выполнения знания: Задача решена; есть мелкие ошибки и замечания

Оценка: 3

Нижний порог выполнения задания в процентах: 40

Описание характеристики выполнения знания: Задача решена не полностью; есть существенные ошибки

КМ-3. Блок лабораторных работ по разделу: Одномерные течения вязкой жидкости

Формы реализации: Допуск к лабораторной работе

Тип контрольного мероприятия: Лабораторная работа

Вес контрольного мероприятия в БРС: 25

Процедура проведения контрольного мероприятия: Лабораторная работа выполняется на занятии. Фиксируются основные результаты и параметры. Проводится устный опрос по результатам.

Краткое содержание задания:

В ходе проведения блока лабораторных работ **изучаются:** гидравлические потери в элементах трубопроводных систем (внезапное сужение, внезапное расширение, мерная диафрагма, тройник, отвод, задвижка). **Исследуются:** смены режима течения жидкости, характеристики турбулентного потока, потери на гидравлическое трение по длине напорного трубопровода

Контрольные вопросы/задания:

Уметь: использовать технические средства для измерения основных параметров потоков жидкости и газа	1. Построить пьезометрическую линию и линию полного напора 2. Уметь правильно выбирать расчетные сечения для уравнения Бернулли 3. Уметь правильно выбирать расчетную формулу для оценки местных гидравлических сопротивлений
--	---

Описание шкалы оценивания:

Оценка: зачтено

Описание характеристики выполнения знания: Оценка "зачтено" выставляется если задание выполнено правильно или с незначительными недочетами

Оценка: не зачтено

Описание характеристики выполнения знания: Оценка "не зачтено" выставляется если задание не выполнено в отведенный срок или результат не соответствует заданию

КМ-4. Контрольная работа 2: Местные гидравлические сопротивления; расчет простых трубопроводов

Формы реализации: Письменная работа

Тип контрольного мероприятия: Контрольная работа

Вес контрольного мероприятия в БРС: 25

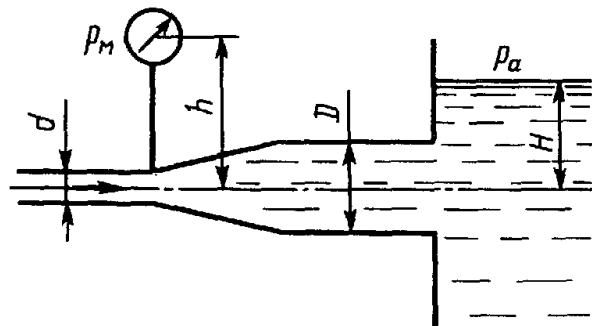
Процедура проведения контрольного мероприятия: Работа проводится на занятии. Студенту выдается индивидуальное задание (2 задачи) по темам "Одномерные течения; уравнение Бернулли", "Расчет простых трубопроводов". Время проведения 1.30 час. Сдается на проверку преподавателю.

Краткое содержание задания:

Студенту предлагаются 2 задачи на нахождение местных гидравлических сопротивлений; расчет простых трубопроводов; потерь по длине

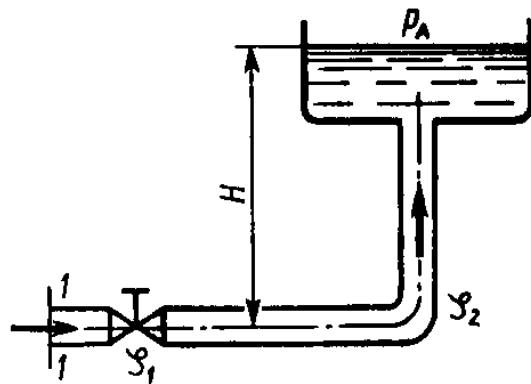
Контрольные вопросы/задания:

Знать: физические законы движения жидкостей и газов; модели реальных потоков жидкостей и газов; уравнения движения для этих моделей и методы их решений



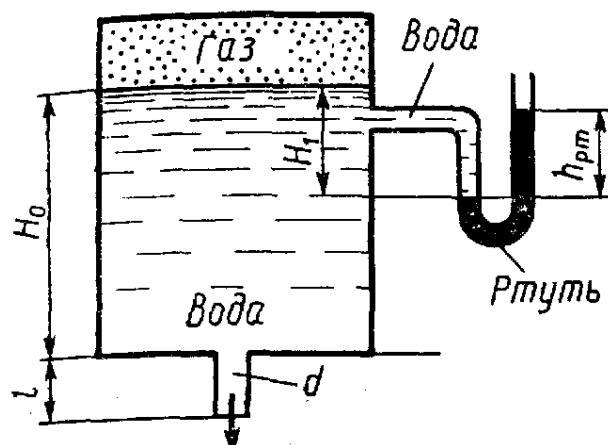
1.

Определить расход жидкости, вытекающей из трубы диаметром $d=16$ мм через плавное расширение (диффузор) и далее по трубе диаметром $D=20$ мм в бак. Коэффициент сопротивления диффузора $V=0,2$ (отнесен к скорости в трубе), показание манометра $p_m=20$ кПа; высота $h=0,5$ м; $H=5$ м; плотность жидкости $\rho=1000$ кг/м³. Учесть потери на внезапное расширение, потерями на трение пренебречь, режим течения считать турбулентным.

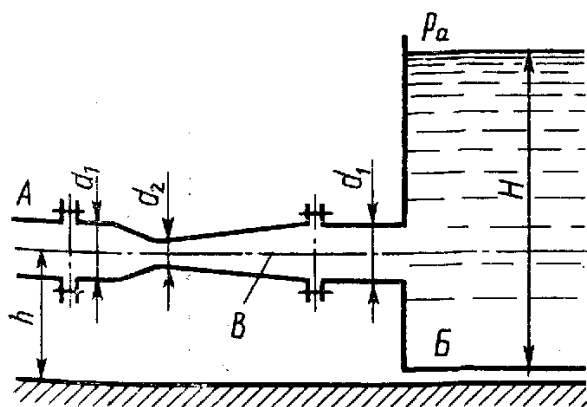


2.

Определить расход в трубе для подачи воды (вязкость $\nu=0,01$ Ст) на высоту $H=16,5$ м, если диаметр трубы $d=10$ мм; ее длина $l=20$ м; располагаемый напор в сечении трубы перед краном $H_{расч}=20$ м; коэффициент сопротивления крана $c_1=4$, колена $c_2=1$. Трубу считать гидравлически гладкой
Указание. Задачу решить методом последовательных приближений, задавшись коэффициентом λ_1 , а затем уточняя его.



3. Определить расход воды, вытекающей из бака через короткую трубку (насадок) диаметром $d=30$ мм и коэффициентом сопротивления $V=0,5$, если показание ртут-ного манометра $h_{рт}=1,47$ м; $H_1=1$ м; $H_0=1,9$ м; $l=0,1$ м.



4. Для измерения расхода воды, которая подается по трубе А в бак Б, установлен расходомер Вентури В. Определить максимальный расход, который можно пропускать через данный расходомер при условии отсутствия в нем кавитации, если температура воды $t=60^\circ\text{C}$ (давление насыщенных паров соответствует $h_{н.п.}=2$ м вод. ст.). Уровень воды в баке поддерживается постоянным, равным $H=1,5$ м; $h=0,5$ м. Размеры расходомера: $d_1=50$ мм; $d_2=20$ мм. Атмосферное давление принять равным 760 мм рт. ст. Коэффициент сопротивления диффузора $V_{диф}=0,2$

Описание шкалы оценивания:

Оценка: 5

Нижний порог выполнения задания в процентах: 80

Описание характеристики выполнения знания: Задача решена полностью; могут быть несущественные погрешности

Оценка: 4

Нижний порог выполнения задания в процентах: 60

Описание характеристики выполнения знания: Задача решена не полностью; есть несущественные ошибки

Оценка: 3

Нижний порог выполнения задания в процентах: 40

Описание характеристики выполнения знания: Задача решена не полностью; есть грубые ошибки

СОДЕРЖАНИЕ ОЦЕНОЧНЫХ СРЕДСТВ ПРОМЕЖУТОЧНОЙ АТТЕСТАЦИИ

4 семестр

Форма промежуточной аттестации: Зачет с оценкой

Пример билета

1. Подобие гидродинамических процессов. Виды и критерии подобия. Совместимость критериев подобия.
2. Режимы движения. Линии и трубки тока.

Процедура проведения

Письменный экзамен. Студент получает билет. Выполняет полученное задание и сдает на проверку преподавателю. Время проведения 1 час

1. Перечень компетенций/индикаторов и контрольных вопросов проверки результатов освоения дисциплины

1. Компетенция/Индикатор: ИД-1_{ОПК-4} Демонстрирует понимание основных законов механики жидкости и газа и применяет их для расчета элементов теплотехнических установок и систем

Вопросы, задания

1. Уравнение Эйлера для покоящейся жидкости.
2. Параметры торможения и критические параметры. Число Маха и приведенная скорость.
3. Силы давления на криволинейные стенки. Тело давления.
4. Подобие гидродинамических процессов. Виды и критерии подобия
5. Обобщенная гипотеза Ньютона о связи между напряжениями и скоростями деформаций.
6. Вихревое движение. Вихревые линии. Теоремы Гельмгольца и Стокса.
7. Уравнение Навье-Стокса в форме Громеки. Уравнение Бернулли для струйки вязкой несжимаемой жидкости.
8. Структура общих формул для определения потерь напора. Формула Дарси-Вейсбаха.
9. **Плоские потоки. Функция тока**
10. Два метода описания движения жидкой частицы.
11. Различные формы уравнения Бернулли для адиабатного потока газа
12. Вывод уравнения Бернулли для потока вязкой несжимаемой жидкости. Геометрический смысл членов уравнения. Коэффициенты α и α_0

Материалы для проверки остаточных знаний

1. Вакуумметрическая высота представляет собой:

Ответы:

1. отношение вакуумметрического давления к удельному весу;
2. отношение вакуумметрического давления к плотности;
3. отношение абсолютного давления к удельному весу;
4. отношение вакуумметрического давления к ускорению силы тяжести

Верный ответ: 1

2. В покоящейся тяжелой жидкости:

Ответы:

1. давление одинаково во всех точках
2. давление в точке не зависит от ориентации площадки
3. давление зависит только от плотности жидкости
4. давление зависит только от глубины погружения точки под уровень

Верный ответ: 2

3. В плоскости живого сечения слабодеформированного потока тяжелой жидкости давление распределяется по:

Ответы:

1. параболическому закону
2. экспоненте
3. имеет постоянную величину
4. гидростатическому закону

Верный ответ: 4

4. Коэффициент кинетической энергии зависит только от:

Ответы:

1. значения средней скорости
2. формы живого сечения
3. формы эпюры осредненных скоростей
4. абсолютного значения местных скоростей

Верный ответ: 3

5. Как изменяется с увеличением числа Re коэффициент гидравлического трения в трубе с равномерно зернистой шероховатостью во второй зоне сопротивления:

Ответы:

1. не изменяется
2. монотонно уменьшается
3. монотонно увеличивается
4. при некоторых Re имеет минимальное значение
5. при некоторых Re имеет максимальное значение

Верный ответ: 2

6. При ламинарном движении жидкости потери напора по длине пропорциональны средней скорости в степени:

Ответы:

1. 1,75
2. 2,0
3. 1,75 - 2,0
4. 1,0

Верный ответ: 4

7. Линией тока называется:

Ответы:

1. траектория движения частицы
2. линия, на которой в данный момент времени располагаются частицы, прошедшие через одну и ту же точку
3. линия, в каждой точке которой вектор скорости в данный момент времени направлен по касательной
4. линия, в каждой точке которой вектор угловой скорости направлен по касательной

Верный ответ: 3

II. Описание шкалы оценивания

Оценка: 5

Нижний порог выполнения задания в процентах: 80

Описание характеристики выполнения знания: Работа выполнена на хорошем уровне. Ответы даны верно, четко сформулированы особенности практических решений

Оценка: 4

Нижний порог выполнения задания в процентах: 60

Описание характеристики выполнения знания: Большинство ответов даны верно. В части материала есть незначительные недостатки

Оценка: 3

Нижний порог выполнения задания в процентах: 50

Описание характеристики выполнения знания: Работа выполнена в рамках "порогового" уровня. Основная часть задания выполнена верно. на вопросы углубленного уровня нет ответов

III. Правила выставления итоговой оценки по курсу

Итоговая оценка определяется по итогам текущего контроля успеваемости и экзаменационной оценки