

**Министерство науки и высшего образования РФ
Федеральное государственное бюджетное образовательное учреждение
высшего образования
«Национальный исследовательский университет «МЭИ»**

Направление подготовки/специальность: 13.03.01 Теплоэнергетика и теплотехника

Наименование образовательной программы: Промышленная и коммунальная теплоэнергетика

Уровень образования: высшее образование - бакалавриат

Форма обучения: Очная

**Оценочные материалы
по дисциплине
Метрология, теплотехнические измерения**

**Москва
2021**

ОЦЕНОЧНЫЕ МАТЕРИАЛЫ РАЗРАБОТАЛ:

Преподаватель

(должность)

	Подписано электронной подписью ФГБОУ ВО «НИУ «МЭИ»	
	Сведения о владельце ЦЭП МЭИ	
	Владелец	Кузнецова А.В.
	Идентификатор	R6026d2de-KuznetsovaAV-f8fd309

(подпись)

А.В.
Кузнецова

(расшифровка
подписи)

СОГЛАСОВАНО:

Руководитель
образовательной
программы

(должность, ученая степень, ученое
звание)

	Подписано электронной подписью ФГБОУ ВО «НИУ «МЭИ»	
	Сведения о владельце ЦЭП МЭИ	
	Владелец	Горелов М.В.
	Идентификатор	Re923e979-GorelovMV-5a218dd2

(подпись)

М.В.
Горелов

(расшифровка
подписи)

Заведующий
выпускающей кафедры

(должность, ученая степень, ученое
звание)

	Подписано электронной подписью ФГБОУ ВО «НИУ «МЭИ»	
	Сведения о владельце ЦЭП МЭИ	
	Владелец	Гаряев А.Б.
	Идентификатор	R75984319-GariayevAB-a6831ea7

(подпись)

А.Б. Гаряев

(расшифровка
подписи)

ОБЩАЯ ЧАСТЬ

Оценочные материалы по дисциплине предназначены для оценки: достижения обучающимися запланированных результатов обучения по дисциплине, этапа формирования запланированных компетенций и уровня освоения дисциплины.

Оценочные материалы по дисциплине включают оценочные средства для проведения мероприятий текущего контроля успеваемости и промежуточной аттестации.

Формируемые у обучающегося компетенции:

1. ОПК-6 Способен проводить измерения электрических и неэлектрических величин на объектах теплоэнергетики и теплоэнергетики

ИД-1 Выбирает средства измерения, проводит измерения электрических и неэлектрических величин, обрабатывает результаты измерений и оценивает их погрешность

и включает:

для текущего контроля успеваемости:

Форма реализации: Допуск к лабораторной работе

1. Лабораторная работа "Изучение методов и средств измерения температуры" (Лабораторная работа)
2. Лабораторная работа "Манометры и преобразователи давления" (Лабораторная работа)
3. Лабораторная работа "рН-метры" (Лабораторная работа)
4. Лабораторная работа "Теплосчетчики" (Лабораторная работа)

Форма реализации: Компьютерное задание

1. Тест "Измерения, основные понятия и определения" (Тестирование)

Форма реализации: Письменная работа

1. Контрольная работа "Элементы теории погрешностей" (Контрольная работа)

БРС дисциплины

6 семестр

Раздел дисциплины	Веса контрольных мероприятий, %						
	Индекс КМ:	КМ-1	КМ-2	КМ-3	КМ-4	КМ-5	КМ-6
	Срок КМ:	4	8	10	12	14	16
Введение. Метрология. Измерения, основные понятия и определения. Способы обеспечения единства измерений							
Введение. Метрология. Измерения, основные понятия и определения. Способы обеспечения единства измерений	+						
Элементы теории погрешностей							
Элементы теории погрешностей			+				

Общие сведения о методах измерения температуры. Термопреобразователи сопротивления. Термоэлектрические преобразователи						
Общие сведения о методах измерения температуры. Термопреобразователи сопротивления. Термоэлектрические преобразователи			+	+	+	+
Общие сведения об измерении давления , разности давлений, измерение уровня						
Общие сведения об измерении давления , разности давлений, измерение уровня			+	+	+	+
Общие сведения об измерении расхода и теплоты						
Общие сведения об измерении расхода и теплоты			+	+	+	+
Измерение состава и свойств веществ						
Измерение состава и свойств веществ			+	+	+	+
Вес КМ:	20	20	15	15	15	15

\$Общая часть/Для промежуточной аттестации\$

СОДЕРЖАНИЕ ОЦЕНОЧНЫХ СРЕДСТВ ТЕКУЩЕГО КОНТРОЛЯ

I. Оценочные средства для оценки запланированных результатов обучения по дисциплине, соотнесенных с индикаторами достижения компетенций

Индекс компетенции	Индикатор	Запланированные результаты обучения по дисциплине	Контрольная точка
ОПК-6	ИД-1 _{опк-6} Выбирает средства измерения, проводит измерения электрических и неэлектрических величин, обрабатывает результаты измерений и оценивает их погрешность	Знать: теоретические основы метрологии, основы обеспечения единства измерений принципы действия, устройство типовых измерительных приборов для измерения электрических и неэлектрических величин методики расчета погрешностей средств измерений (СИ) и способы их устранения Уметь: измерять основные параметры объекта с помощью типовых измерительных приборов определять метрологические характеристики СИ, оценивать погрешности измерений	Тест "Измерения , основные понятия и определения " (Тестирование) Контрольная работа "Элементы теории погрешностей" (Контрольная работа) Лабораторная работа "Изучение методов и средств измерения температуры" (Лабораторная работа) Лабораторная работа "Манометры и преобразователи давления" (Лабораторная работа) Лабораторная работа "Теплосчетчики" (Лабораторная работа) Лабораторная работа "рН-метры" (Лабораторная работа)

		осуществлять выбор методов и средств измерений для контроля состояния теплотехнического оборудования уметь определять параметры, влияющие на точность измерений	
--	--	---	--

II. Содержание оценочных средств. Шкала и критерии оценивания

КМ-1. Тест "Измерения, основные понятия и определения"

Формы реализации: Компьютерное задание

Тип контрольного мероприятия: Тестирование

Вес контрольного мероприятия в БРС: 20

Процедура проведения контрольного мероприятия: Каждый студент в компьютерном классе или в лаборатории получает тестовое задание в программе, вопросы по теме выбираются случайным образом. Студент отвечает на 40 вопросов за 60 минут

Краткое содержание задания:

Изучить методы и средства измерений, основные понятия и определения

Контрольные вопросы/задания:

Знать: теоретические основы метрологии, основы обеспечения единства измерений	1. Основные положения Закона "О единстве измерения" 2. Единицы измерения в системе "СИ" 3. Классификация средств измерения по их технической структуре 4. Что такое измерительный канал?
Уметь: осуществлять выбор методов и средств измерений для контроля состояния теплотехнического оборудования	1. Выразить в единицах измерения "СИ" единицу давления "Паскаль" 2. Привести примеры и объяснить отличие "Прибора" от "Преобразователя" 3. Рассмотреть элементы измерительного канала для измерения давления питательной воды в котле

Описание шкалы оценивания:

Оценка: 5

Нижний порог выполнения задания в процентах: 85

Описание характеристики выполнения знания: Оценка "отлично" выставляется если задание выполнено в полном объеме или выполнено преимущественно верно

Оценка: 4

Нижний порог выполнения задания в процентах: 70

Описание характеристики выполнения знания: Оценка "хорошо" выставляется если большинство вопросов раскрыто, выбрано верное направление для решения задач

Оценка: 3

Нижний порог выполнения задания в процентах: 60

Описание характеристики выполнения знания: Оценка "удовлетворительно" выставляется если задание преимущественно выполнено

КМ-2. Контрольная работа "Элементы теории погрешностей"

Формы реализации: Письменная работа

Тип контрольного мероприятия: Контрольная работа

Вес контрольного мероприятия в БРС: 20

Процедура проведения контрольного мероприятия: Работа рассчитана на 45 - 60 минут, должен быть представлен расчет погрешностей измерения различных СИ

Краткое содержание задания:

Расчет погрешности измерений различных различных СИ

Контрольные вопросы/задания:

<p>Знать: методики расчета погрешностей средств измерений (СИ) и способы их устранения</p>	<ol style="list-style-type: none"> 1. Расчет погрешности прямых технических измерений 2. Нормирование погрешностей различных средств измерений (СИ) 3. Расчет погрешностей косвенных измерений 4. Метрологические характеристики средств измерения: Номинальная статическая характеристика (НСХ), чувствительность, вариация 5. Метрологические характеристики средств измерения: Класс точности
<p>Уметь: определять метрологические характеристики СИ, оценивать погрешности измерений</p>	<ol style="list-style-type: none"> 1. Определить метрологические характеристики платинового термометра сопротивления 100П: НСХ, чувствительность, вариацию $\Delta = 0,60 + 0,008 t$ [оС] 2. Рассчитать предел основной допускаемой погрешности рН-метра, если класс точности выражен абсолютной погрешностью $D = 14$ рН, $\Delta = 0,2$ рН 3. Рассчитать предел основной допускаемой погрешности преобразователя давления, если класс точности выражен приведенной погрешностью. Диапазон - 0_100кПа, $\gamma = 0,5\%$
<p>Уметь: уметь определять параметры, влияющие на точность измерений</p>	<ol style="list-style-type: none"> 1. Рассчитать систематическую погрешность измерительного канала температуры питательной воды котла 2. Рассчитать погрешность измерения расхода острого пара (косвенное измерение) на турбину 3. Рассчитать относительную погрешность измерения теплоты теплосчетчиком

Описание шкалы оценивания:

Оценка: 5

Нижний порог выполнения задания в процентах: 75

Описание характеристики выполнения знания: Оценка "отлично" выставляется если задание выполнено в полном объеме или выполнено преимущественно верно

Оценка: 4

Нижний порог выполнения задания в процентах: 65

Описание характеристики выполнения знания: Оценка "хорошо" выставляется если большинство вопросов раскрыто. выбрано верное направление для решения задач

Оценка: 3

Нижний порог выполнения задания в процентах: 50

Описание характеристики выполнения знания: Оценка "удовлетворительно" выставляется если задание преимущественно выполнено

КМ-3. Лабораторная работа "Изучение методов и средств измерения температуры"

Формы реализации: Допуск к лабораторной работе

Тип контрольного мероприятия: Лабораторная работа

Вес контрольного мероприятия в БРС: 15

Процедура проведения контрольного мероприятия: Перед выполнением лабораторной работы студент по "Методическим материалам" должен подготовить протокол и устно ответить на вопросы приведенные в "Лабораторном практикуме" по порядку проведения работы и методике обработки результатов

Краткое содержание задания:

Ознакомиться со схемой установки, размещением приборов на лабораторном стенде, обязательной формой протоколов. Ознакомиться с принципами действия и характеристиками СИ, представленными в лабораторной работе, провести необходимые измерения, исследовать влияние различных факторов на точность этих измерений.

Контрольные вопросы/задания:

Знать: принципы действия, устройство типовых измерительных приборов для измерения электрических и неэлектрических величин	<ol style="list-style-type: none"> 1. На каких физических законах основан принцип действия Термоэлектрических преобразователей? 2. Назначение и принцип действия вторичных приборов и преобразователей, работающих с ТЭП 3. На каких физических законах основан принцип действия Термопреобразователей сопротивления? 4. Назначение и принцип действия вторичных приборов и преобразователей, работающих с ТС
Уметь: измерять основные параметры объекта с помощью типовых измерительных приборов	<ol style="list-style-type: none"> 1. Собрать схему подключения Термоэлектрического преобразователя (ТЭП) ко вторичному прибору, выявить влияющие параметры; 2. Собрать схему подключения Термопреобразователя сопротивления (ТС) ко вторичному прибору, выявить влияющие параметры; 3. Подключить ТЭП и ТС к нормирующему преобразователю.

Описание шкалы оценивания:

Оценка: 5

Нижний порог выполнения задания в процентах: 85

Описание характеристики выполнения знания: Оценка "отлично" выставляется если задание выполнено в полном объеме или выполнено преимущественно верно, все необходимые параметры и погрешности рассчитаны, сделаны выводы

Оценка: 4

Нижний порог выполнения задания в процентах: 70

Описание характеристики выполнения знания: Оценка "хорошо" выставляется если работа полностью выполнена, но не в полном объеме выполнены расчеты, не приведены выводы.

Оценка: 3

Нижний порог выполнения задания в процентах: 50

Описание характеристики выполнения знания: Оценка "удовлетворительно" выставляется если работа преимущественно выполнена, но оформлена небрежно, приведены не все расчеты и нет выводов по работе

КМ-4. Лабораторная работа "Манометры и преобразователи давления"

Формы реализации: Допуск к лабораторной работе

Тип контрольного мероприятия: Лабораторная работа

Вес контрольного мероприятия в БРС: 15

Процедура проведения контрольного мероприятия: Перед выполнением лабораторной работы студент по "Методическим материалам" должен подготовить протокол и устно ответить на вопросы приведенные в "Лабораторном практикуме" по порядку проведения работы и методике обработки результатов

Краткое содержание задания:

Ознакомиться со схемой установки, размещением приборов на лабораторном стенде, обязательной формой протоколов. Ознакомиться с принципами действия и характеристиками СИ, представленными в лабораторной работе, провести необходимые измерения, исследовать влияние различных факторов на точность этих измерений.

Контрольные вопросы/задания:

Знать: принципы действия, устройство типовых измерительных приборов для измерения электрических и неэлектрических величин	1. Принцип действия жидкостных манометров 2. Принцип действия деформационных манометров 3. Принцип действия манометров с тензопреобразователями
Уметь: измерять основные параметры объекта с помощью типовых измерительных приборов	1. Как осуществляется поверка манометров грузопоршневым манометром 2. Как осуществляется продувка манометров и дифманометров

Описание шкалы оценивания:

Оценка: 5

Нижний порог выполнения задания в процентах: 85

Описание характеристики выполнения знания: Оценка "отлично" выставляется если задание выполнено в полном объеме или выполнено преимущественно верно, все необходимые параметры и погрешности рассчитаны, сделаны выводы

Оценка: 4

Нижний порог выполнения задания в процентах: 70

Описание характеристики выполнения знания: Оценка "хорошо" выставляется если работа полностью выполнена, но не в полном объеме выполнены расчеты, не приведены выводы.

Оценка: 3

Нижний порог выполнения задания в процентах: 50

Описание характеристики выполнения знания: Оценка "удовлетворительно" выставляется если работа преимущественно выполнена, но оформлена небрежно, приведены не все расчеты и нет выводов по работе

КМ-5. Лабораторная работа "Теплосчетчики"

Формы реализации: Допуск к лабораторной работе

Тип контрольного мероприятия: Лабораторная работа

Вес контрольного мероприятия в БРС: 15

Процедура проведения контрольного мероприятия: Перед выполнением лабораторной работы студент по "Методическим материалам" должен подготовить протокол и устно ответить на вопросы приведенные в "Лабораторном практикуме" по порядку проведения работы и методике обработки результатов

Краткое содержание задания:

Ознакомиться со схемой установки, размещением приборов на лабораторном стенде, обязательной формой протоколов. Ознакомиться с принципами действия и

характеристиками СИ, представленными в лабораторной работе, провести необходимые измерения, исследовать влияние различных факторов на точность этих измерений.

Контрольные вопросы/задания:

Знать: принципы действия, устройство типовых измерительных приборов для измерения электрических и неэлектрических величин	1.Какие параметры среды измеряются теплосчетчиком? 2.Какие СИ входят в состав теплосчетчика? 3.Что такое согласованные характеристики термометров сопротивления в теплосчетчиках?
Уметь: измерять основные параметры объекта с помощью типовых измерительных приборов	1.Установить и измерить температуру прямой воды в теплосчетчике 2.Установить и измерить температуру обратной воды в теплосчетчике 3.Расчитать погрешность по каналу разность температур в теплосчетчике

Описание шкалы оценивания:

Оценка: 5

Нижний порог выполнения задания в процентах: 85

Описание характеристики выполнения знания: Оценка "отлично" выставляется если задание выполнено в полном объеме и защищено, или выполнено преимущественно верно, все необходимые параметры и погрешности рассчитаны, сделаны выводы

Оценка: 4

Нижний порог выполнения задания в процентах: 70

Описание характеристики выполнения знания: Оценка "хорошо" выставляется если работа полностью выполнена, но не в полном объёме выполнены расчеты, не приведены выводы.

Оценка: 3

Нижний порог выполнения задания в процентах: 50

Описание характеристики выполнения знания: Оценка "удовлетворительно" выставляется если работа преимущественно выполнена, но оформлена небрежно, приведены не все расчеты и нет выводов по работе

КМ-6. Лабораторная работа "рН-метры"

Формы реализации: Допуск к лабораторной работе

Тип контрольного мероприятия: Лабораторная работа

Вес контрольного мероприятия в БРС: 15

Процедура проведения контрольного мероприятия: Перед выполнением лабораторной работы студент по методическим материалам должен подготовить протокол и устно ответить на вопросы приведенные в "Лабораторном практикуме" по порядку проведения работы и методике обработки результатов

Краткое содержание задания:

Ознакомиться со схемой установки, размещением приборов на лабораторном стенде, обязательной формой протоколов. Ознакомиться с принципами действия и характеристиками СИ, представленными в лабораторной работе, провести необходимые измерения, исследовать влияние различных факторов на точность этих измерений.

Контрольные вопросы/задания:

Знать: принципы действия, устройство типовых	1.Что характеризует значение рН? 2.Как зависит ЭДС металлического электрода от
--	---

измерительных приборов для измерения электрических и неэлектрических величин	концентрации ионов в растворе? 3.Что такое водородный электрод?
Уметь: измерять основные параметры объекта с помощью типовых измерительных приборов	1.Как подключается электродная ячейка к рН-метру 2.Как подключается термопреобразователь сопротивления к рН-метру? 3.Как рассчитывается погрешность рН-метра?

Описание шкалы оценивания:

Оценка: 5

Нижний порог выполнения задания в процентах: 85

Описание характеристики выполнения знания: Оценка "отлично" выставляется если задание выполнено в полном объеме и защищено, или выполнено преимущественно верно, все необходимые параметры и погрешности рассчитаны, сделаны выводы

Оценка: 4

Нижний порог выполнения задания в процентах: 70

Описание характеристики выполнения знания: Оценка "хорошо" выставляется если работа полностью выполнена, но не в полном объёме выполнены расчеты, не приведены выводы.

Оценка: 3

Нижний порог выполнения задания в процентах: 50

Описание характеристики выполнения знания: Оценка "удовлетворительно" выставляется если работа преимущественно выполнена, но оформлена небрежно, приведены не все расчеты и нет выводов по работе

СОДЕРЖАНИЕ ОЦЕНОЧНЫХ СРЕДСТВ ПРОМЕЖУТОЧНОЙ АТТЕСТАЦИИ

6 семестр

Форма промежуточной аттестации: Экзамен

Пример билета

	ЭКЗАМЕНАЦИОННЫЙ БИЛЕТ № 01	«Утверждаю» Зав. кафедрой
МЭИ	Кафедра АСУ ТП	
	Дисциплина: Метрология, теплотехнические измерения.	А.Н. Черняев
	Гр. ТФ—1,2,3.4,5,6,7-18	
	1. Классификация методов измерения : прямые. косвенные, совокупные, совместные. 2. Разновидности сужающих устройств. Остаточные потери давления. 3. Определить относительную погрешность измерения давления $P=1,2$ кПа комплектом, состоящим из манометра типа Метран с пределом измерения $-1,6 \div 1,6$ кПа, кл. точности 0,25 и вторичным прибором РМТ Кл. точн. $\gamma = \pm 0,5$ с тем же пределом измерения.	

Процедура проведения

К промежуточной аттестации по дисциплине, проводимой в форме экзамена, допускаются обучающиеся, не имеющие задолженности по мероприятиям текущего контроля по данной дисциплине. Экзамены проводятся по билетам установленного образца и имеют теоретическую и имеют практическую и теоретическую части. Экзамен проводится в устной форме, обучающийся имеет право на время подготовки к ответу не менее 60 минут. Время опроса учащегося не превышает 30 минут. На устном экзамене преподаватель имеет право задавать обучающемуся дополнительные теоретические и практические вопросы из перечня вопросов, внесенных в рабочую программу дисциплины. Оценка за экзамен выставляется сначала на листе, а затем заносится в ведомость.

1. Перечень компетенций/индикаторов и контрольных вопросов проверки результатов освоения дисциплины

1. Компетенция/Индикатор: ИД-1_{ОПК-6} Выбирает средства измерения, проводит измерения электрических и неэлектрических величин, обрабатывает результаты измерений и оценивает их погрешность

Вопросы, задания

1. Метрология, основные понятия и определения. Способы обеспечения единства измерений в метрологии. Системы единиц.

Классификация способов измерения : прямые. косвенные, совокупные, совместные.

2. Элементы теории погрешности: абсолютная, относительная, приведенная погрешности. Типы шкал приборов и диапазоны. Виды погрешностей: систематические, случайные, промахи. Способы снижения погрешностей.

3. Метрологические характеристики средств измерения: номинальная статическая характеристика, чувствительность, порог чувствительности, вариация, диапазон измерения, класс точности
4. Понятие температуры. Особенности измерения температуры. Единицы измерения. Температурная шкала. Реперные точки. Методы и средства измерения температуры
5. Методы и средства измерения давления. Абсолютное, избыточное, вакуумметрическое и барометрическое давление. Назначение и принцип действия жидкостных, деформационных и электрических манометров с тензопреобразователями.
6. Методы измерения расхода, понятие расхода, единицы измерения. Назначение и принцип действия расходомеров переменного перепада давления, ротаметров, электромагнитных и тахометрических.
7. Теплосчетчики. Схема измерения теплоты. Алгоритм расчета.
8. рН-метры. Основы теории (уравнение Нернста). Назначение и принцип действия рН-метров.
9. Измерение электропроводности растворов. Основы теории. Назначение и принцип действия кондуктометров.

Материалы для проверки остаточных знаний

1. Термометр сопротивления используется для измерения:

Ответы:

- 1) Термического сопротивления в комплекте с магазином сопротивлений
 - 2) Температуры в комплекте с мостом
 - 3) Электрического сопротивления в комплекте с осциллографом
- Верный ответ: 2) Температуры в комплекте с мостом

2. Номинальная статическая характеристика термопреобразователя сопротивлений:

Ответы:

1. $R_t = f(t)$
2. $T = f(R_0)$
3. $E = f(R_0)$

Верный ответ: 1. $R_t = f(t)$

3. Какой элемент ТС обозначен на рис. цифрой 1



Ответы:

1. Чувствительный элемент
2. Электрод
3. Штуцер

Верный ответ: 1. Чувствительный элемент

4. Для чего применяется трехпроводная схема подключения термопреобразователя сопротивления:

Ответы:

1. Для увеличения чувствительности ТС
2. Для уменьшения погрешности от температуры ТС
3. Для уменьшения погрешности от температуры окружающей среды

Верный ответ: 3. Для уменьшения погрешности от температуры окружающей среды
 5. Уравнение равновесия данного уравновешенного моста:



Ответы:

1. $R_t * R_2 = R_3 * R_m$
2. $(R_t + R_{л}) * R_m = R_3 * R_2$
3. $(R_t + 2R_{л}) * R_2 = R_3 * R_m$

Верный ответ: 3. $(R_t + 2R_{л}) * R_2 = R_3 * R_m$

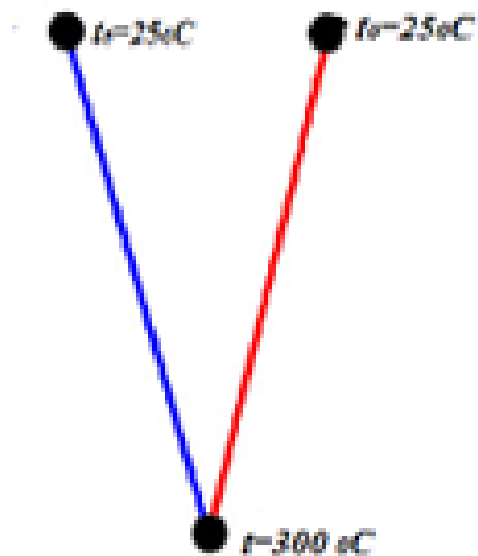
6. Какая физическая величина имеет единицу измерения $\text{кг} \cdot \text{м}^{-1} \cdot \text{с}^{-2}$?

Ответы:

- 1 - Мощность
- 2 - Давление
- 3 - Энергия

Верный ответ: 2 - Давление = $F/s = m \cdot a / s = \text{кг} \cdot \text{м}^{-1} \cdot \text{с}^{-2}$

7. Запишите стандартное уравнение представленной термопары:

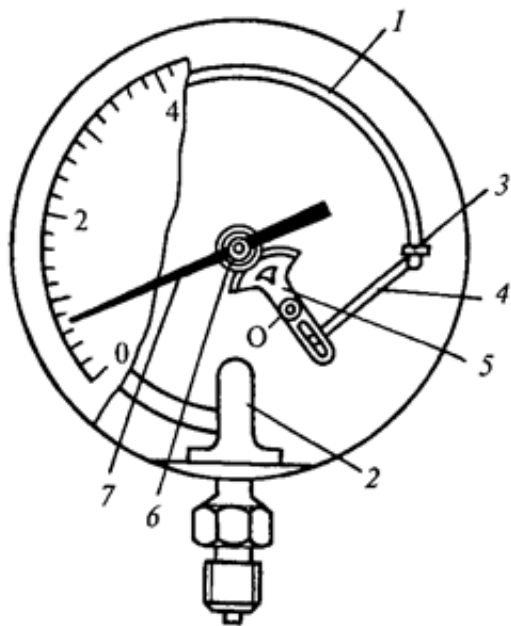


Ответы:

- 1 - $E(300,25) = E(300,0) + E(25,0)$
- 2 - $E(300,25) = E(300,0) - E(25,0)$
- 3 - $E(300,0) = E(300,25) - E(25,0)$

Верный ответ: 2 - $E(300,25) = E(300,0) - E(25,0)$

8. Под каким номером на схеме указан чувствительный элемент



Ответы:

1 - 4

2 - 5

3 - 1

Верный ответ: 3 - 1

9. На каком из представленных рисунков изображена диафрагма:



Ответы:

1 - а

2 - б

3 - в

Верный ответ: 1 - а

10. При измерении уровня жидкости в резервуаре под атмосферным давлением цифрой 1 указан:



Ответы:

- 1- Дифференциальный манометр;
- 2 - Манометр с унифицированным выходным сигналом;
- 3 - Сигнализатор уровня;

Верный ответ: 2 - Манометр с унифицированным выходным сигналом;

11.Какая система теплоснабжения представлена на рис.



Ответы:

1. Открытая система теплоснабжения
2. Закрытая система теплоснабжения
3. Независимая система теплоснабжения

Верный ответ: 2. Закрытая система теплоснабжения

II. Описание шкалы оценивания

Оценка: 5

Нижний порог выполнения задания в процентах: 85

Описание характеристики выполнения знания: Теоретические ответы на вопросы билета даны верно, четко сформулированы особенности практических решений (задача решена полностью), на дополнительные вопросы и задания даны верные ответы

Оценка: 4

Нижний порог выполнения задания в процентах: 70

Описание характеристики выполнения знания: Теоретические ответы на вопросы билета даны верно, задача решена не полностью, на дополнительные вопросы и задания даны не полные ответы

Оценка: 3

Нижний порог выполнения задания в процентах: 50

Описание характеристики выполнения знания: Теоретические ответы на вопросы билета даны верно , задача решена не полностью, на дополнительные вопросы и задания даны не полные ответы

III. Правила выставления итоговой оценки по курсу

Оценка определяется в соответствии с Положением о балльно-рейтинговой системе для студентов НИУ «МЭИ» на основании семестровой и аттестационной составляющих.