

**Министерство науки и высшего образования РФ  
Федеральное государственное бюджетное образовательное учреждение  
высшего образования  
«Национальный исследовательский университет «МЭИ»**

**Направление подготовки/специальность: 13.03.01 Теплоэнергетика и теплотехника**

**Наименование образовательной программы: Промышленная теплоэнергетика**

**Уровень образования: высшее образование - бакалавриат**

**Форма обучения: Очная**

**Оценочные материалы  
по дисциплине  
Гидрогазодинамика**

**Москва  
2023**

## ОЦЕНОЧНЫЕ МАТЕРИАЛЫ РАЗРАБОТАЛ:

Преподаватель

(должность)

	Подписано электронной подписью ФГБОУ ВО «НИУ «МЭИ»	
	Сведения о владельце ЦЭП МЭИ	
	Владелец	Островский В.Л.
	Идентификатор	Read73644-OstrovskyVL-5c33e8f9

(подпись)

В.Л.  
Островский

(расшифровка  
подписи)

## СОГЛАСОВАНО:

Руководитель  
образовательной  
программы

(должность, ученая степень,  
ученое звание)

	Подписано электронной подписью ФГБОУ ВО «НИУ «МЭИ»	
	Сведения о владельце ЦЭП МЭИ	
	Владелец	Шелгинский А.Я.
	Идентификатор	Rf4e216f4-ShelginskyAY-88390edf

(подпись)

А.Я.  
Шелгинский

(расшифровка  
подписи)

Заведующий  
выпускающей  
кафедры

(должность, ученая степень,  
ученое звание)

	Подписано электронной подписью ФГБОУ ВО «НИУ «МЭИ»	
	Сведения о владельце ЦЭП МЭИ	
	Владелец	Яворовский Ю.В.
	Идентификатор	R7e35b260-YavorovskyYV-dabb149

(подпись)

Ю.В.  
Яворовский

(расшифровка  
подписи)

## ОБЩАЯ ЧАСТЬ

Оценочные материалы по дисциплине предназначены для оценки: достижения обучающимися запланированных результатов обучения по дисциплине, этапа формирования запланированных компетенций и уровня освоения дисциплины.

Оценочные материалы по дисциплине включают оценочные средства для проведения мероприятий текущего контроля успеваемости и промежуточной аттестации.

Формируемые у обучающегося компетенции:

1. ОПК-4 Способен демонстрировать применение основных способов получения, преобразования, транспорта и использования теплоты в теплотехнических установках и системах

ИД-1 Демонстрирует понимание основных законов механики жидкости и газа и применяет их для расчета элементов теплотехнических установок и систем

и включает:

**для текущего контроля успеваемости:**

Форма реализации: Допуск к лабораторной работе

1. Блок лабораторных работ по разделу: Одномерные течения вязкой жидкости (Лабораторная работа)

2. Блок лабораторных работ по разделу: Способы измерения гидромеханических величин. Гидростатика (Лабораторная работа)

Форма реализации: Письменная работа

1. Контрольная работа 1: Гидростатика: давление в точке, силы давления на твердые стенки (Контрольная работа)

2. Контрольная работа 2: Местные гидравлические сопротивления; расчет простых трубопроводов (Контрольная работа)

## БРС дисциплины

4 семестр

Раздел дисциплины	Веса контрольных мероприятий, %				
	Индекс КМ:	КМ-1	КМ-2	КМ-3	КМ-4
	Срок КМ:	4	8	12	15
основные физические свойства жидкостей и газов					
основные физические свойства жидкостей и газов	+				
Кинематика жидкости					
Методы описания движения жидкой частицы	+				
Гидростатика					
Гидростатика	+	+			

напряженное состояние жидкой среды.				
напряженное состояние жидкой среды.		+		
Основные уравнения динамики жидкости				
Основные уравнения динамики жидкости			+	+
одномерные течения вязкой жидкости				
одномерные течения вязкой жидкости			+	
Гидравлические сопротивления.				
Гидравлические сопротивления.			+	+
Пограничный слой				
Пограничный слой				+
Одномерные течения идеального газа.				
Одномерные течения идеального газа.				+
Вес КМ:	25	25	25	25

\$Общая часть/Для промежуточной аттестации\$

## СОДЕРЖАНИЕ ОЦЕНОЧНЫХ СРЕДСТВ ТЕКУЩЕГО КОНТРОЛЯ

### *I. Оценочные средства для оценки запланированных результатов обучения по дисциплине, соотнесенных с индикаторами достижения компетенций*

Индекс компетенции	Индикатор	Запланированные результаты обучения по дисциплине	Контрольная точка
ОПК-4	ИД-1 <sub>ОПК-4</sub> Демонстрирует понимание основных законов механики жидкости и газа и применяет их для расчета элементов теплотехнических установок и систем	<p>Знать:</p> <p>физические законы движения жидкостей и газов; модели реальных потоков жидкостей и газов; уравнения движения для этих моделей и методы их решений</p> <p>методы математического анализа и моделирования, теоретического и экспериментального исследования течений жидкости и газа</p> <p>Уметь:</p> <p>использовать основные законы в профессиональной деятельности, применять методы математического анализа и моделирования, теоретического и экспериментального исследования течений жидкости и газа</p>	<p>Блок лабораторных работ по разделу: Способы измерения гидромеханических величин. Гидростатика (Лабораторная работа)</p> <p>Контрольная работа 1: Гидростатика: давление в точке, силы давления на твердые стенки (Контрольная работа)</p> <p>Блок лабораторных работ по разделу: Одномерные течения вязкой жидкости (Лабораторная работа)</p> <p>Контрольная работа 2: Местные гидравлические сопротивления; расчет простых трубопроводов (Контрольная работа)</p>

		использовать технические средства для измерения основных параметров потоков жидкости и газа	
--	--	---	--

## II. Содержание оценочных средств. Шкала и критерии оценивания

### КМ-1. Блок лабораторных работ по разделу: Способы измерения гидромеханических величин. Гидростатика

**Формы реализации:** Допуск к лабораторной работе

**Тип контрольного мероприятия:** Лабораторная работа

**Вес контрольного мероприятия в БРС:** 25

**Процедура проведения контрольного мероприятия:** Лабораторная работа выполняется на занятии. Фиксируются основные результаты и параметры. Проводится устный опрос по результатам

#### Краткое содержание задания:

**Провести:** измерение давления с помощью жидкостных и механических приборов, построение гидродинамической сетки при обтекании кругового цилиндра, построение эпюр коэффициентов давления и скорости. **Определить:** силы, действующие на боковую поверхность емкости при избыточном и вакуумметрическом давлении, плотность «неизвестной» жидкости, параметры плоского потока идеальной жидкости в произвольных точках гидродинамической сетки.

#### Контрольные вопросы/задания:

Уметь: использовать основные законы в профессиональной деятельности, применять методы математического анализа и моделирования, теоретического и экспериментального исследования течений жидкости и газа	<ol style="list-style-type: none"><li>1. Воспользуйтесь приборами для измерения абсолютного давления</li><li>2. Воспользуйтесь приборами для измерения вакуумметрического давления</li><li>3. Воспользуйтесь приборами для измерения избыточного давления</li><li>4. Воспользуйтесь приборами для измерения местной скорости</li><li>5. Определите расход жидкости объемным способом</li><li>6. Определите расход жидкости весовым способом</li></ol>
---	---

#### Описание шкалы оценивания:

*Оценка:* зачтено

*Описание характеристики выполнения знания:* Правильно оформленные ЛР с необходимыми графиками

*Оценка:* не зачтено

*Описание характеристики выполнения знания:* Неправильные численные значения. Отсутствие графиков.

### КМ-2. Контрольная работа 1: Гидростатика: давление в точке, силы давления на твердые стенки

**Формы реализации:** Письменная работа

**Тип контрольного мероприятия:** Контрольная работа

**Вес контрольного мероприятия в БРС:** 25

**Процедура проведения контрольного мероприятия:** Работа проводится на занятии. Студенту выдается индивидуальное задание (2 задачи) по теме "Гидростатика; силы

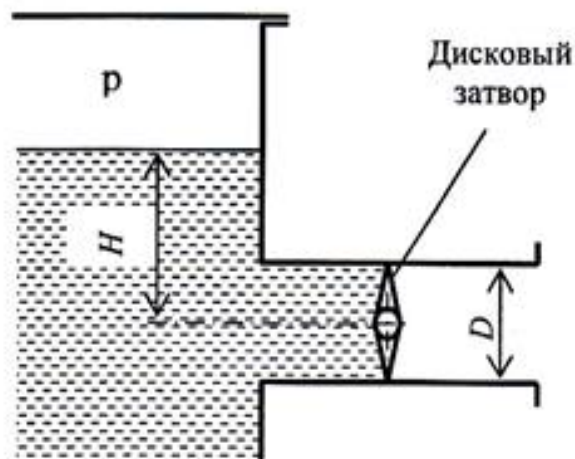
давления на твердые стенки". Время проведения 1.30 час. Сдается на проверку преподавателю.

### Краткое содержание задания:

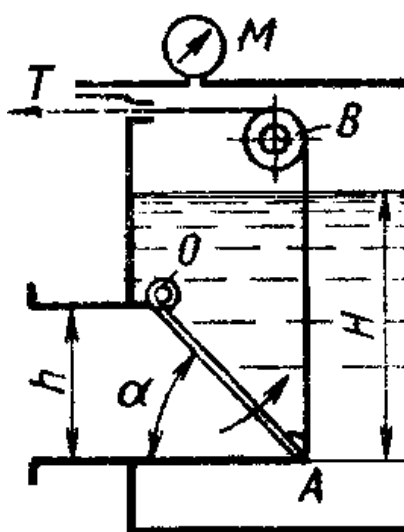
Предлагаются 2 задачи на нахождение давления в точке гидросистемы, определение силы давления на плоскую или криволинейную стенки, нахождение характерных точек: центра давления и точки приложения силы.

### Контрольные вопросы/задания:

Знать: методы математического анализа и моделирования, теоретического и экспериментального исследования течений жидкости и газа



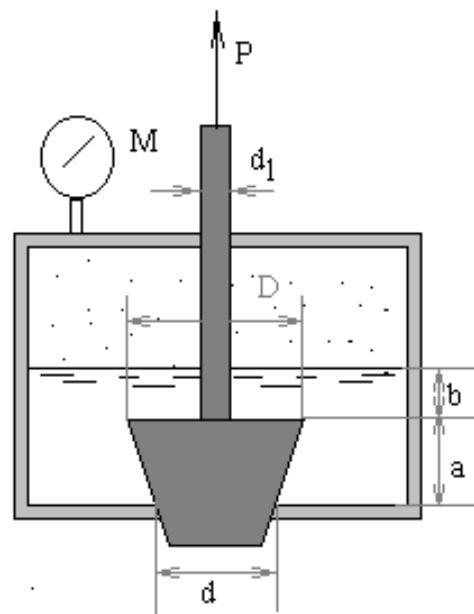
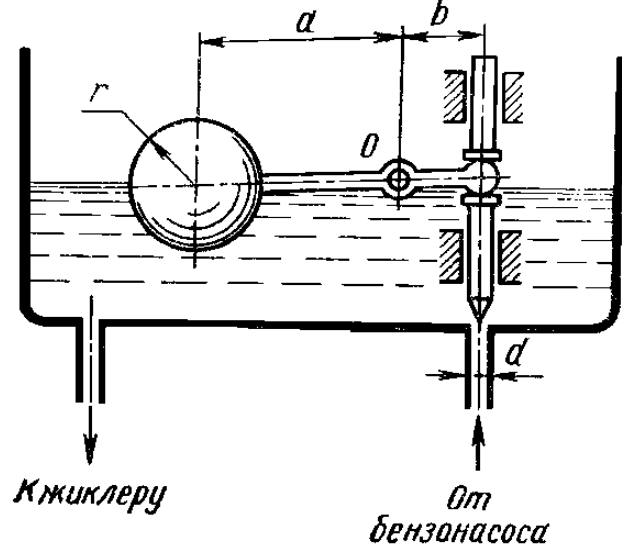
1. Закрытый резервуар с жидкостью плотностью  $900 \text{ кг/м}^3$  имеет выпускную трубу диаметром  $D = 0,5 \text{ м}$ , перекрытую дисковым затвором. Избыточное давление в резервуаре равно  $p = 8 \text{ кПа}$ , уровень жидкости находится над горизонтальной плоскостью, проходящей через ось затвора, на высоте  $H = 0,65 \text{ м}$ . Найти силу давления  $R$  на затвор и момент  $M$  этой силы относительно оси поворота затвора.



2. Поворотный клапан  $AO$  закрывает выход из бензохранилища в трубу квадратного сечения со стороной  $h = 0,3 \text{ м}$ . Прямоугольная пластина



клапана опирается на срез трубы, сделанный под углом  $\alpha = 45^\circ$ . В трубе жидкость отсутствует. Определить (без учета трения в опоре  $O$  клапана и в ролике  $B$ ) силу натяжения троса, необходимую для открытия клапана, если уровень бензина  $H = 0,85$  м, а давление над ним по манометру  $M = 5$  кПа. Плотность бензина  $\gamma = 700$  кг/м<sup>3</sup>



Отверстие в дне сосуда, содержащего масло относительной плотностью  $d = 0,83$ , закрыто конической пробкой с размерами  $D = 100$  мм,  $d = 50$  мм и  $a = 100$  мм, укрепленной на штоке диаметром  $d_1 = 25$  мм.

Уровень масла расположен выше пробки на расстоянии  $b = 50$  мм.

1. Определить начальное усилие  $P$ , необходимое для подъема пробки при избыточном давлении  $M = 10$  кПа.
2. Найти избыточное давление  $M$ , при котором усилие  $P$  окажется равным нулю.

	Массой пробки и трением в сальнике пренебречь. (Объем усеченного конуса $W = \pi a(D_2 + d_2 + D \cdot d)/12$ )
--	--

**Описание шкалы оценивания:**

*Оценка: 5*

*Нижний порог выполнения задания в процентах: 80*

*Описание характеристики выполнения знания: Задача решена полностью*

*Оценка: 4*

*Нижний порог выполнения задания в процентах: 60*

*Описание характеристики выполнения знания: Задача решена; есть мелкие ошибки и замечания*

*Оценка: 3*

*Нижний порог выполнения задания в процентах: 40*

*Описание характеристики выполнения знания: Задача решена не полностью; есть существенные ошибки*

**КМ-3. Блок лабораторных работ по разделу: Одномерные течения вязкой жидкости**

**Формы реализации:** Допуск к лабораторной работе

**Тип контрольного мероприятия:** Лабораторная работа

**Вес контрольного мероприятия в БРС: 25**

**Процедура проведения контрольного мероприятия:** Лабораторная работа выполняется на занятии. Фиксируются основные результаты и параметры. Проводится устный опрос по результатам.

**Краткое содержание задания:**

В ходе проведения блока лабораторных работ **изучаются:** гидравлические потери в элементах трубопроводных систем (внезапное сужение, внезапное расширение, мерная диафрагма, тройник, отвод, задвижка). **Исследуются:** смены режима течения жидкости, характеристики турбулентного потока, потери на гидравлическое трение по длине напорного трубопровода

**Контрольные вопросы/задания:**

Уметь: использовать технические средства для измерения основных параметров потоков жидкости и газа	1. Построить пьезометрическую линию и линию полного напора 2. Уметь правильно выбирать расчетные сечения для уравнения Бернулли 3. Уметь правильно выбирать расчетную формулу для оценки местных гидравлических сопротивлений
--	---

**Описание шкалы оценивания:**

*Оценка: зачтено*

*Описание характеристики выполнения знания: Оценка "зачтено" выставляется если задание выполнено правильно или с незначительными недочетами*

*Оценка: не зачтено*

*Описание характеристики выполнения знания: Оценка "не зачтено" выставляется если задание не выполнено в отведенный срок или результат не соответствует заданию*

**КМ-4. Контрольная работа 2: Местные гидравлические сопротивления; расчет простых трубопроводов**

**Формы реализации:** Письменная работа

**Тип контрольного мероприятия:** Контрольная работа

**Вес контрольного мероприятия в БРС:** 25

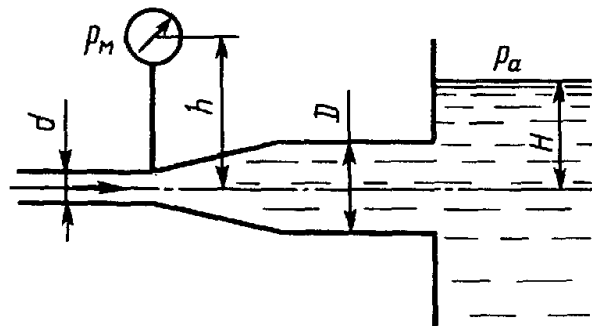
**Процедура проведения контрольного мероприятия:** Работа проводится на занятии. Студенту выдается индивидуальное задание (2 задачи) по темам "Одномерные течения; уравнение Бернулли", "Расчет простых трубопроводов". Время проведения 1.30 час. Сдается на проверку преподавателю.

**Краткое содержание задания:**

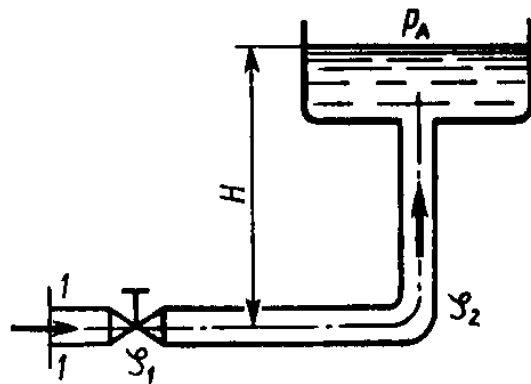
Студенту предлагаются 2 задачи на нахождение местных гидравлических сопротивлений; расчет простых трубопроводов; потерь по длине

**Контрольные вопросы/задания:**

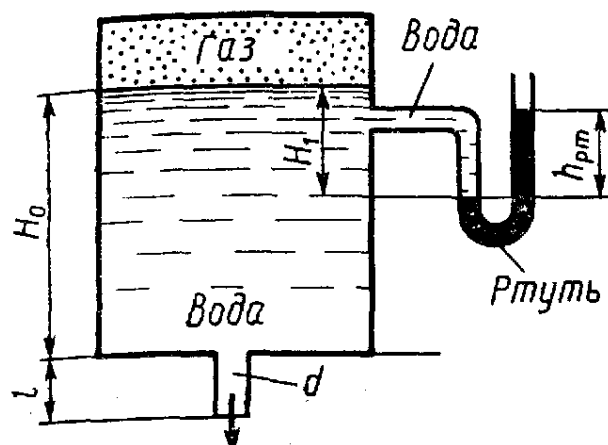
Знать: физические законы движения жидкостей и газов; модели реальных потоков жидкостей и газов; уравнения движения для этих моделей и методы их решений



1. Определить расход жидкости, вытекающей из трубы диаметром  $d=16$  мм через плавное расширение (диффузор) и далее по трубе диаметром  $D=20$  мм в бак. Коэффициент сопротивления диффузора  $V=0,2$  (отнесен к скорости в трубе), показание манометра  $p_m=20$  кПа; высота  $h=0,5$  м;  $H=5$  м; плотность жидкости  $\rho=1000$  кг/м<sup>3</sup>. Учесть потери на внезапное расширение, потерями на трение пренебречь, режим течения считать турбулентным.

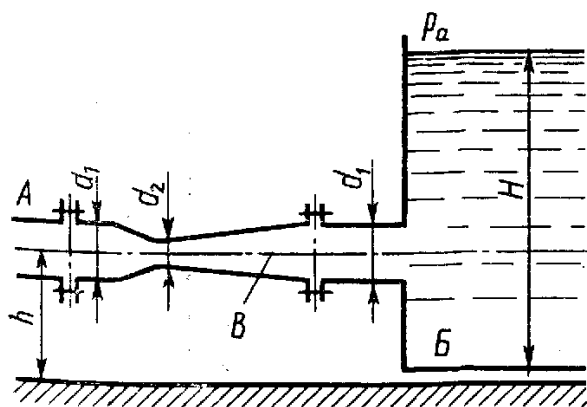


2. Определить расход в трубе для подачи воды (вязкость  $\nu=0,01$  Ст) на высоту  $H=16,5$  м, если диаметр трубы  $d=10$  мм; ее длина  $l=20$  м; располагаемый напор в сечении трубы перед краном  $H_{расч}=20$  м; коэффициент сопротивления крана  $c_1=4$ , колена  $c_2=1$ . Трубу считать гидравлически гладкой  
Указание. Задачу решить методом последовательных приближений, задавшись коэффициентом  $\lambda_1$ , а затем уточняя его.



3.

Определить расход воды, вытекающей из бака через короткую трубку (насадок) диаметром  $d=30$  мм и коэффициентом сопротивления  $V=0,5$ , если показание ртут-ного манометра  $h_{рт}=1,47$  м;  $H_1=1$  м;  $H_0=1,9$  м;  $l=0,1$  м.



4.

Для измерения расхода воды, которая подается по трубе А в бак Б, установлен расходомер Вентури В. Определить максимальный расход, который можно пропускать через данный расходомер при условии отсутствия в нем кавитации, если температура воды  $t=60^\circ\text{C}$  (давление насыщенных паров соответствует  $h_{н.п.}=2$  м вод. ст.). Уровень воды в баке поддерживается постоянным, равным  $H=1,5$  м;  $h=0,5$  м. Размеры расходомера:  $d_1=50$  мм;  $d_2=20$  мм. Атмосферное давление принять равным  $760$  мм рт. ст. Коэффициент сопротивления диффузора  $V_{диф}=0,2$

#### Описание шкалы оценивания:

Оценка: 5

Нижний порог выполнения задания в процентах: 80

Описание характеристики выполнения знания: Задача решена полностью; могут быть несущественные погрешности

Оценка: 4

Нижний порог выполнения задания в процентах: 60

*Описание характеристики выполнения знания: Задача решена не полностью; есть несущественные ошибки*

*Оценка: 3*

*Нижний порог выполнения задания в процентах: 40*

*Описание характеристики выполнения знания: Задача решена не полностью; есть грубые ошибки*

# СОДЕРЖАНИЕ ОЦЕНОЧНЫХ СРЕДСТВ ПРОМЕЖУТОЧНОЙ АТТЕСТАЦИИ

## 4 семестр

**Форма промежуточной аттестации:** Зачет с оценкой

### Пример билета

1. Подобие гидродинамических процессов. Виды и критерии подобия. Совместимость критериев подобия.
2. Режимы движения. Линии и трубки тока.

### Процедура проведения

Письменный экзамен. Студент получает билет. Выполняет полученное задание и сдает на проверку преподавателю. Время проведения 1 час

### *1. Перечень компетенций/индикаторов и контрольных вопросов проверки результатов освоения дисциплины*

**1. Компетенция/Индикатор:** ИД-1<sub>ОПК-4</sub> Демонстрирует понимание основных законов механики жидкости и газа и применяет их для расчета элементов теплотехнических установок и систем

### Вопросы, задания

1. Уравнение Эйлера для покоящейся жидкости.
2. Параметры торможения и критические параметры. Число Маха и приведенная скорость.
3. Силы давления на криволинейные стенки. Тело давления.
4. Подобие гидродинамических процессов. Виды и критерии подобия
5. Обобщенная гипотеза Ньютона о связи между напряжениями и скоростями деформаций.
6. Вихревое движение. Вихревые линии. Теоремы Гельмгольца и Стокса.
7. Уравнение Навье-Стокса в форме Громеки. Уравнение Бернулли для струйки вязкой несжимаемой жидкости.
8. Структура общих формул для определения потерь напора. Формула Дарси-Вейсбаха.
9. **Плоские потоки. Функция тока**
10. Два метода описания движения жидкой частицы.
11. Различные формы уравнения Бернулли для адиабатного потока газа
12. Вывод уравнения Бернулли для потока вязкой несжимаемой жидкости. Геометрический смысл членов уравнения. Коэффициенты  $\alpha$  и  $\alpha_0$

### Материалы для проверки остаточных знаний

1. Вакуумметрическая высота представляет собой:

Ответы:

1. отношение вакуумметрического давления к удельному весу;
2. отношение вакуумметрического давления к плотности;
3. отношение абсолютного давления к удельному весу;
4. отношение вакуумметрического давления к ускорению силы тяжести

Верный ответ: 1

2. В покоящейся тяжелой жидкости:

Ответы:

1. давление одинаково во всех точках
2. давление в точке не зависит от ориентации площадки
3. давление зависит только от плотности жидкости
4. давление зависит только от глубины погружения точки под уровень

Верный ответ: 2

3. В плоскости живого сечения слабодеформированного потока тяжелой жидкости давление распределяется по:

Ответы:

1. параболическому закону
2. экспоненте
3. имеет постоянную величину
4. гидростатическому закону

Верный ответ: 4

4. Коэффициент кинетической энергии зависит только от:

Ответы:

1. значения средней скорости
2. формы живого сечения
3. формы эпюры осредненных скоростей
4. абсолютного значения местных скоростей

Верный ответ: 3

5. Как изменяется с увеличением числа  $Re$  коэффициент гидравлического трения в трубе с равномерно зернистой шероховатостью во второй зоне сопротивления:

Ответы:

1. не изменяется
2. монотонно уменьшается
3. монотонно увеличивается
4. при некоторых  $Re$  имеет минимальное значение
5. при некоторых  $Re$  имеет максимальное значение

Верный ответ: 2

6. При ламинарном движении жидкости потери напора по длине пропорциональны средней скорости в степени:

Ответы:

1. 1,75
2. 2,0
3. 1,75 - 2,0
4. 1,0

Верный ответ: 4

7. Линией тока называется:

Ответы:

1. траектория движения частицы
2. линия, на которой в данный момент времени располагаются частицы, прошедшие через одну и ту же точку
3. линия, в каждой точке которой вектор скорости в данный момент времени направлен по касательной
4. линия, в каждой точке которой вектор угловой скорости направлен по касательной

Верный ответ: 3

## ***II. Описание шкалы оценивания***

Оценка: 5

*Нижний порог выполнения задания в процентах: 80*

*Описание характеристики выполнения знания: Работа выполнена на хорошем уровне. Ответы даны верно, четко сформулированы особенности практических решений*

*Оценка: 4*

*Нижний порог выполнения задания в процентах: 60*

*Описание характеристики выполнения знания: Большинство ответов даны верно. В части материала есть незначительные недостатки*

*Оценка: 3*

*Нижний порог выполнения задания в процентах: 50*

*Описание характеристики выполнения знания: Работа выполнена в рамках "порогового" уровня. Основная часть задания выполнена верно. на вопросы углубленного уровня нет ответов*

### ***III. Правила выставления итоговой оценки по курсу***

Итоговая оценка определяется по итогам текущего контроля успеваемости и экзаменационной оценки