

**Министерство науки и высшего образования РФ  
Федеральное государственное бюджетное образовательное учреждение  
высшего образования  
«Национальный исследовательский университет «МЭИ»**

**Направление подготовки/специальность: 13.03.01 Теплоэнергетика и теплотехника**

**Наименование образовательной программы: Промышленная теплоэнергетика**

**Уровень образования: высшее образование - бакалавриат**

**Форма обучения: Очная**


**Оценочные материалы  
по дисциплине  
Прикладная механика**

**Москва  
2023**

## ОЦЕНОЧНЫЕ МАТЕРИАЛЫ РАЗРАБОТАЛ:

Преподаватель

(должность)

	Подписано электронной подписью ФГБОУ ВО «НИУ «МЭИ»	
	Сведения о владельце ЦЭП МЭИ	
	Владелец	Писарев Д.С.
	Идентификатор	Radb74374-PisarevDS-0915d1cb

(подпись)


Д.С. Писарев

(расшифровка  
подписи)

## СОГЛАСОВАНО:

Руководитель  
образовательной  
программы

(должность, ученая степень,  
ученое звание)

	Подписано электронной подписью ФГБОУ ВО «НИУ «МЭИ»	
	Сведения о владельце ЦЭП МЭИ	
	Владелец	Шелгинский А.Я.
	Идентификатор	Rf4e216f4-ShelginskyAY-88390edf

(подпись)


А.Я.

Шелгинский

(расшифровка  
подписи)

Заведующий  
выпускающей  
кафедры

(должность, ученая степень,  
ученое звание)

	Подписано электронной подписью ФГБОУ ВО «НИУ «МЭИ»	
	Сведения о владельце ЦЭП МЭИ	
	Владелец	Яворовский Ю.В.
	Идентификатор	R7e35b260-YavorovskyYV-dabb149

(подпись)

Ю.В.

Яворовский

(расшифровка  
подписи)

## ОБЩАЯ ЧАСТЬ

Оценочные материалы по дисциплине предназначены для оценки: достижения обучающимися запланированных результатов обучения по дисциплине, этапа формирования запланированных компетенций и уровня освоения дисциплины.

Оценочные материалы по дисциплине включают оценочные средства для проведения мероприятий текущего контроля успеваемости и промежуточной аттестации.

Формируемые у обучающегося компетенции:

1. ОПК-5 Способен учитывать свойства конструкционных материалов в теплотехнических расчетах с учетом динамических и тепловых нагрузок

ИД-2 Демонстрирует знание основных правил построения и оформления эскизов, чертежей и схем и выполняет их в соответствии с требованиями стандартов с использованием стандартных средств автоматизации проектирования

и включает:

**для текущего контроля успеваемости:**

Форма реализации: Билеты (письменный опрос)

1. Валы и оси. Подшипники качения (Тестирование)
2. Механические передачи (Тестирование)
3. Основы конструирования. Расчеты на прочность (Тестирование)
4. Соединения. Допуски и посадки. Муфты (Тестирование)

Форма реализации: Проверка задания

1. Валы и оси. Подшипники качения (Домашнее задание)
2. Соединения. Допуски и посадки. Муфты (Домашнее задание)

Форма реализации: Устная форма

1. Валы и оси. Подшипники качения (Перекрестный опрос)
2. Механические передачи. Опрос ()
3. Соединения. Допуски и посадки. Муфты (Перекрестный опрос)

## БРС дисциплины

5 семестр

Раздел дисциплины	Веса контрольных мероприятий, %									
	Индекс КМ:	КМ-1	КМ-2	КМ-2	КМ-3	КМ-3	КМ-3	КМ-4	КМ-4	КМ-10
	Срок КМ:	4	8	8	10	10	10	16	16	16
Введение. Основы расчета и конструирования деталей машин.										
Основы расчета и конструирования.	+	+								
Механические передачи.										
Общие кинематические и силовые зависимости.	+	+	+							

Зубчатые передачи.	+	+	+						
Ременные и цепные передачи.		+	+						
Оси и валы.									
Оси и валы.				+	+	+			
Опоры качения и скольжения.									
Подшипника качения.				+	+	+			
Подшипники скольжения.				+	+	+			
Механические муфты приводов.									
Механические муфты приводов.							+	+	+
Соединения. Допуски и посадки.									
Соединения.							+	+	+
Допуски и посадки.							+	+	+
Вес КМ:	20	15	15	10	10	10	5	10	5

§Общая часть/Для промежуточной аттестации§

### БРС курсовой работы/проекта

5 семестр

Раздел дисциплины	Веса контрольных мероприятий, %						
	Индекс КМ:	КМ-1	КМ-2	КМ-3	КМ-4	КМ-5	КМ-6
	Срок КМ:	4	7	10	12	14	16
Ознакомление с заданием на проект, с методическими указаниями, алгоритмом проектирования и характеристикой исходных данных курсового проекта		+					
Общий расчет привода		+					
Расчет передачи редуктора			+				
Выполнение эскиза передачи				+			
Эскизное проектирование валов редуктора				+			
Расчет открытых передач привода, выбор муфт				+			
Проверочные расчеты тихоходного вала редуктора, подшипников				+			
Выполнение чертежа редуктора					+		

Расчет и проектирование предохранительной муфты. Выполнение чертежа муфты, подготовка расчетно-пояснительной записки					+	
Выполнение рабочих чертежей (по заданию)						+
Вес КМ:	10	10	20	30	20	10

## СОДЕРЖАНИЕ ОЦЕНОЧНЫХ СРЕДСТВ ТЕКУЩЕГО КОНТРОЛЯ

### I. Оценочные средства для оценки запланированных результатов обучения по дисциплине, соотнесенных с индикаторами достижения компетенций

Индекс компетенции	Индикатор	Запланированные результаты обучения по дисциплине	Контрольная точка
ОПК-5	ИД-2 <sub>ОПК-5</sub> Демонстрирует знание основных правил построения и оформления эскизов, чертежей и схем и выполняет их в соответствии с требованиями стандартов с использованием стандартных средств автоматизации проектирования	<p>Знать:</p> <p>методы конструирования, том числе с использованием стандартных средств автоматизации проектирования. классификацию механизмов, узлов и деталей, критерии их работоспособности и влияющие на них факторы.</p> <p>Уметь:</p> <p>учитывать свойства конструкционных материалов при проектировании деталей и узлов.</p> <p>выполнять стандартные виды компоновочных, кинематических, динамических и прочностных расчетов и чертежей в соответствии с требованиями стандартов.</p>	<p>Основы конструирования. Расчеты на прочность (Тестирование)</p> <p>Механические передачи (Тестирование)</p> <p>Механические передачи. Опрос</p> <p>Валы и оси. Подшипники качения (Тестирование)</p> <p>Валы и оси. Подшипники качения (Домашнее задание)</p> <p>Валы и оси. Подшипники качения (Перекрестный опрос)</p> <p>Соединения. Допуски и посадки. Муфты (Тестирование)</p> <p>Соединения. Допуски и посадки. Муфты (Домашнее задание)</p> <p>Соединения. Допуски и посадки. Муфты (Перекрестный опрос)</p>

## II. Содержание оценочных средств. Шкала и критерии оценивания

### КМ-1. Основы конструирования. Расчеты на прочность

**Формы реализации:** Билеты (письменный опрос)

**Тип контрольного мероприятия:** Тестирование

**Вес контрольного мероприятия в БРС:** 20

**Процедура проведения контрольного мероприятия:** тестирование на бланках

#### Краткое содержание задания:

Основы расчета и конструирования. Критерии работоспособности и основные требования, предъявляемые к узлам и деталям современных машин. Виды нагрузок и напряжений. Переменные нагрузки: стационарные и не стационарные. Блоки нагружения. Типовые режимы нагружения. Расчеты на прочность. Факторы, влияющие на прочность и сопротивление усталости. Расчет по допускаемым напряжениям и по запасам прочности, вероятностный расчет. Долговечность машин. Основы расчета на долговечность по сопротивлению усталости.

#### Контрольные вопросы/задания:

Уметь: учитывать свойства конструкционных материалов при проектировании деталей и узлов.

1. Дано: частота вращения двигателя 1000 мин<sup>-1</sup>, мощность двигателя 4 кВт. Найти момент на выходном валу из редуктора. Необходимыми передаточными числами и КПД задаться самостоятельно согласно рекомендациям



2. Дано: частота вращения двигателя 1000 мин<sup>-1</sup>, мощность двигателя 4 кВт. Найти момент на выходном валу из редуктора. Необходимыми передаточными числами и КПД задаться самостоятельно согласно рекомендациям.



#### Описание шкалы оценивания:

Оценка: 5

Нижний порог выполнения задания в процентах: 80

Описание характеристики выполнения знания: ответы на вопросы, задача решена правильно

Оценка: 4

Нижний порог выполнения задания в процентах: 70

Описание характеристики выполнения знания: ответы на вопросы, задача решена правильно

Оценка: 3

Нижний порог выполнения задания в процентах: 60

Описание характеристики выполнения знания: ответы на вопросы, ход решения задачи правильный

## КМ-2. Механические передачи. Опрос

**Формы реализации:** Устная форма

**Тип контрольного мероприятия:**

**Вес контрольного мероприятия в БРС: 15**

**Процедура проведения контрольного мероприятия:** опрос

**Краткое содержание задания:**

Виды передач. Кинематический и силовой расчет привода. Определение параметров цилиндрического редуктора. Сборка и разборка редуктора, регулировка зацепления и подшипников. Определение параметров конического редуктора. Сборка и разборка редуктора, регулировка зацепления и подшипников. Определение параметров червячного редуктора. Разборка и сборка червячного редуктора, регулировка зацепления и подшипников

**Контрольные вопросы/задания:**

Знать: классификацию механизмов, узлов и деталей, критерии их работоспособности и влияющие на них факторы.	1. Рекомендуемые передаточные числа различных передач
Уметь: учитывать свойства конструкционных материалов при проектировании деталей и узлов.	1. последовательность сборки-разборки конического редуктора

**Описание шкалы оценивания:**

Оценка: зачтено

Описание характеристики выполнения знания: ответы на вопросы (устно)

Оценка: не зачтено

Описание характеристики выполнения знания: нет ответов на вопросы

## КМ-2. Механические передачи

**Формы реализации:** Билеты (письменный опрос)

**Тип контрольного мероприятия:** Тестирование

**Вес контрольного мероприятия в БРС: 15**

**Процедура проведения контрольного мероприятия:** тестирование на бланках

**Краткое содержание задания:**



Классификация передач, их роль в современном машиностроении. Сравнение передач зацеплением и трением. Общие кинематические и силовые зависимости для вращающейся системы, передачи и последовательного ряда передач. Кинематические зависимости для регулируемых передач ступенчатых и бесступенчатых. Вариаторы. Общие сведения о волновых, цевочных, рычажных и других механических передачах.

**Контрольные вопросы/задания:**

<p>Знать: классификацию механизмов, узлов и деталей, критерии их работоспособности и влияющие на них факторы.</p>	<p>1. Марка материала венца червячного колеса Бр010Ф1 означает :          -: бронза оловянно-фосфористая          -: бронза алюминиево-железистая          -: баббит          -: бронза осветленная</p>
---	---

**Описание шкалы оценивания:**

*Оценка: 5*

*Нижний порог выполнения задания в процентах: 90*

*Описание характеристики выполнения знания: ответы на вопросы*

*Оценка: 4*

*Нижний порог выполнения задания в процентах: 80*

*Описание характеристики выполнения знания: ответы на вопросы*

*Оценка: 3*

*Нижний порог выполнения задания в процентах: 60*

*Описание характеристики выполнения знания: ответы на вопросы*

**КМ-3. Валы и оси. Подшипники качения**

**Формы реализации:** Устная форма

**Тип контрольного мероприятия:** Перекрестный опрос

**Вес контрольного мероприятия в БРС:** 10

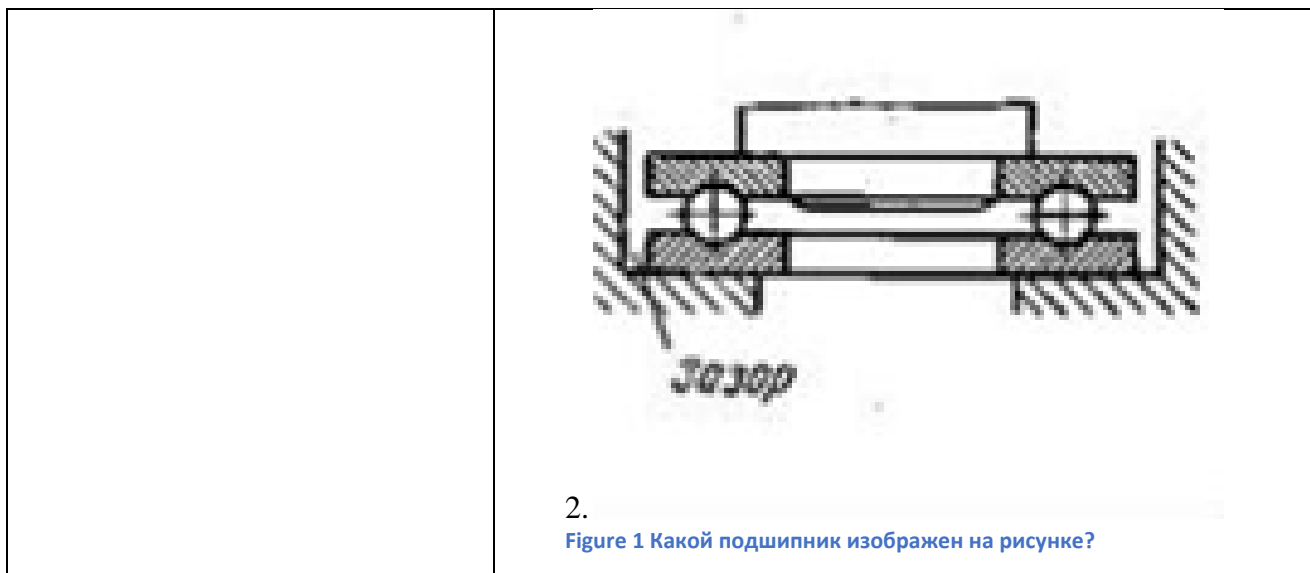
**Процедура проведения контрольного мероприятия:** опрос

**Краткое содержание задания:**

Устройство подшипника качения. Преимущества и недостатки. Классификация по воспринимаемой нагрузке, видам тел качения, типам, сериям и точности исполнения. Обозначение подшипников. Критерии работоспособности. Подбор подшипников качения по динамической и статической грузоподъемности. Подшипники скольжения. Общие сведения, устройство подшипников скольжения. Критерии работоспособности и требования, предъявляемые к подшипниковым материалам. Виды смазочных материалов и способы подвода смазки.

**Контрольные вопросы/задания:**

<p>Уметь: выполнять стандартные виды компоновочных, кинематических, динамических и прочностных расчетов и чертежей в соответствии с требованиями стандартов.</p>	<p><b>1. Расшифруйте маркировку подшипника: 36210</b></p>
--	---



**Описание шкалы оценивания:**

*Оценка: 5*

*Нижний порог выполнения задания в процентах: 90*

*Описание характеристики выполнения знания: ответы на вопросы*

*Оценка: 4*

*Нижний порог выполнения задания в процентах: 80*

*Описание характеристики выполнения знания: ответы на вопросы*

*Оценка: 3*

*Нижний порог выполнения задания в процентах: 60*

*Описание характеристики выполнения знания: ответы на вопросы*

**КМ-3. Валы и оси. Подшипники качения**

**Формы реализации:** Проверка задания

**Тип контрольного мероприятия:** Домашнее задание

**Вес контрольного мероприятия в БРС:** 10

**Процедура проведения контрольного мероприятия:** проверка выполнения

**Краткое содержание задания:**

Выбор оптимальной конструкции вала

**Контрольные вопросы/задания:**

<p>Уметь: выполнять стандартные виды компоновочных, кинематических, динамических и прочностных расчетов и чертежей в соответствии с требованиями стандартов.</p>	<p>1.рассчитать реакции в опорах вала</p>
--	---

**Описание шкалы оценивания:**

*Оценка: зачтено*

*Описание характеристики выполнения знания: выполнение работы*

*Оценка: не зачтено*

*Описание характеристики выполнения знания: работа не выполнена*

### КМ-3. Валы и оси. Подшипники качения

**Формы реализации:** Билеты (письменный опрос)

**Тип контрольного мероприятия:** Тестирование

**Вес контрольного мероприятия в БРС:** 10

**Процедура проведения контрольного мероприятия:** тестирование на бланках

#### Краткое содержание задания:

Основные понятия и определения. Материалы, применяемые для валов и осей. Конструкции осей и валов и их элементы. Конструктивные и технологические меры увеличения прочности, жесткости и сопротивления усталости. Этапы расчета и конструирования. Проектировочный (приближенный) расчет. Эскизное конструирование. Проверочный (уточненный) расчет.

#### Контрольные вопросы/задания:

Уметь: выполнять стандартные виды компоновочных, кинематических, динамических и прочностных расчетов и чертежей в соответствии с требованиями стандартов.	<b>1. Ось нагружена радиально силой <math>F=4000\text{Н}</math>, приложенной по середине расстояния <math>=200\text{мм}</math>. Наибольший изгибающий момент <math>M</math> в Нм составляет:...</b> -:100 -:10 -:200 -:400
---	--

#### Описание шкалы оценивания:

*Оценка: 5*

*Нижний порог выполнения задания в процентах: 90*

*Описание характеристики выполнения знания: ответы на вопросы*

*Оценка: 4*

*Нижний порог выполнения задания в процентах: 80*

*Описание характеристики выполнения знания: ответы на вопросы*

*Оценка: 3*

*Нижний порог выполнения задания в процентах: 60*

*Описание характеристики выполнения знания: ответы на вопросы*

### КМ-4. Соединения. Допуски и посадки. Муфты

**Формы реализации:** Проверка задания

**Тип контрольного мероприятия:** Домашнее задание

**Вес контрольного мероприятия в БРС:** 5

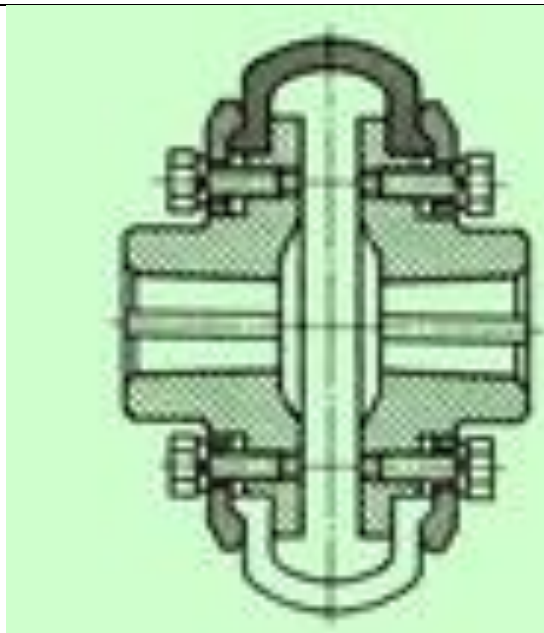
**Процедура проведения контрольного мероприятия:** изучение конструкций различных муфт

#### Краткое содержание задания:

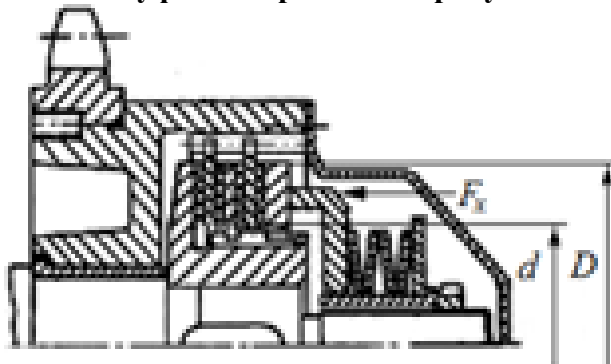
Изучение конструктивных особенностей муфт.

#### Контрольные вопросы/задания:

Знать: методы конструирования, том числе с использованием стандартных средств автоматизации проектирования.	<b>1. Какая муфта изображена на рисунке?</b>
---	--



2. область применения предохранительных муфт
3. Какая муфта изображена на рисунке?



**Описание шкалы оценивания:**

*Оценка:* зачтено

*Описание характеристики выполнения знания:* задание выполнено

*Оценка:* не зачтено

*Описание характеристики выполнения знания:* задание не выполнено

**КМ-4. Соединения. Допуски и посадки. Муфты**

**Формы реализации:** Билеты (письменный опрос)

**Тип контрольного мероприятия:** Тестирование

**Вес контрольного мероприятия в БРС:** 10

**Процедура проведения контрольного мероприятия:** тестирования на бланках

**Краткое содержание задания:**

Назначение муфт и их основные виды. Требования, предъявляемые к муфтам по относительному смещению валов. Показатели амортизирующей и демпфирующей способности. Классификация муфт. Основные типы муфт: глухих жестких, компенсирующих жестких, упругих и упругодемпфирующих. Подбор муфт. Классификация цепных муфт. Цепные муфты, работающие зацеплением. Форма кулачков и зубьев. Расчет зубьев и кулачков на прочность и износостойкость. Цепные фрикционные муфты. Типы. Критерии работоспособности и расчетные формулы.

Фрикционные материалы. Коэффициенты трения и допускаемые давления. Особенности конструкции и расчета дисковых, конусных и колодочных муфт. Основные сведения о предохранительных муфтах. Центробежные муфты и муфты свободного хода.

**Контрольные вопросы/задания:**

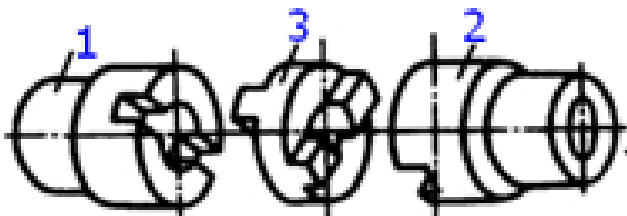
Знать: методы конструирования, том числе с использованием стандартных средств автоматизации проектирования.

**1. Муфта, нагрузочную способность которой можно увеличить, увеличивая число рабочих поверхностей трения, является муфтой...**

- : дисковой
- : кулачковой
- : зубчатой
- : конусной

**2.. Какая муфта изображена на рисунке?**

- шарнирная
- зубчатая



- предохранительная кулачковая
- кулачково-дисковая(компенсирующая)

**3.. Какая муфта изображена на рисунке?**

- комбинированная фрикционная с разрушающим элементом
- упругая со звездочкой
- упругая втулочно-пальцевая

- комбинированная фрикционно-упругая

**4.Валы соосны и имеют одинаковые скорости вращения. Для их соединения следует выбрать...**

- + : Муфту
- : Зубчатую передачу
- : Подшипник
- : Ременную передачу

**5.Для передачи вращающего момента между валами агрегатов или между валом и установленными на нем деталями применяются...**

- + : Муфты
- : Звездочки
- : Подшипники
- : Шестерни

**Описание шкалы оценивания:**

Оценка: 5

Нижний порог выполнения задания в процентах: 90

Описание характеристики выполнения знания: на вопросы даны правильные ответы

Оценка: 4

*Нижний порог выполнения задания в процентах: 80*

*Описание характеристики выполнения знания: на вопросы даны правильные ответы*

*Оценка: 3*

*Нижний порог выполнения задания в процентах: 60*

*Описание характеристики выполнения знания: на вопросы даны правильные ответы*

### **КМ-10. Соединения. Допуски и посадки. Муфты**

**Формы реализации:** Устная форма

**Тип контрольного мероприятия:** Перекрестный опрос

**Вес контрольного мероприятия в БРС: 5**

**Процедура проведения контрольного мероприятия:** опрос

#### **Краткое содержание задания:**

Классификация. Разъемные и неразъемные соединения. Резьбовые соединения. Достоинства и недостатки. Зависимость между осевой силой на винте или гайке. Трение на торце. Силы и моменты в резьбовом соединении. КПД винтовой пары и механизма. Условие самоторможения. Расчет резьбовых соединений, нагруженных осевой силой и крутящим моментом. Напряжения в затянутых болтах. Способы контроля силы затяжки. Допускаемые напряжения для болтов при неконтролируемой затяжке. Соединения с натягом. Способы осуществления посадки. Определение давления в посадке, расчет соединения и сопрягаемых деталей на прочность. Основные сведения о допусках и посадках.

#### **Контрольные вопросы/задания:**

Знать: методы конструирования, том числе с использованием стандартных средств автоматизации проектирования.	1.какие посадки применяются и когда? 2.что такое посадка с натягом,область применения
---	--

#### **Описание шкалы оценивания:**

*Оценка: зачтено*

*Описание характеристики выполнения знания: ответы на вопросы*

*Оценка: не зачтено*

*Описание характеристики выполнения знания: нет ответов на вопросы*

# СОДЕРЖАНИЕ ОЦЕНОЧНЫХ СРЕДСТВ ПРОМЕЖУТОЧНОЙ АТТЕСТАЦИИ

## 5 семестр

**Форма промежуточной аттестации:** Зачет с оценкой

### *1. Перечень компетенций/индикаторов и контрольных вопросов проверки результатов освоения дисциплины*

**1. Компетенция/Индикатор:** ИД-2<sub>ОПК-5</sub> Демонстрирует знание основных правил построения и оформления эскизов, чертежей и схем и выполняет их в соответствии с требованиями стандартов с использованием стандартных средств автоматизации проектирования

#### **Вопросы, задания**

1. Расчет долговечности. Кривая усталости
2. Определение допускаемых напряжений при расчете цилиндрических зубчатых передач на сопротивление контактной усталости. Основные факторы, влияющие на их величину
3. Подшипники качения: схемы установки, расчёт осевой нагрузки, расчёт долговечности с учётом надёжности. Как изменится срок службы подшипника качения если его динамическая грузоподъёмность в 2 раза больше требуемой
4. Расчет валов на усталостную долговечность
5. Подшипники скольжения: критерии работоспособности, порядок расчёта
6. Основы расчета и конструирования: критерий работоспособности – жесткость; физический смысл и основные требования

#### **Материалы для проверки остаточных знаний**

**1. Основным материалом для изготовления ответственных, нагруженных деталей (зубчатые колеса, валы и т.п.) являются...**

Ответы:

стали углеродистые качественные резина серые чугуны стали обыкновенного качества

Верный ответ: стали углеродистые качественные

**2. Составная часть машины, полученная из группы деталей общего функционального назначения, называется...**

Ответы:

узлом

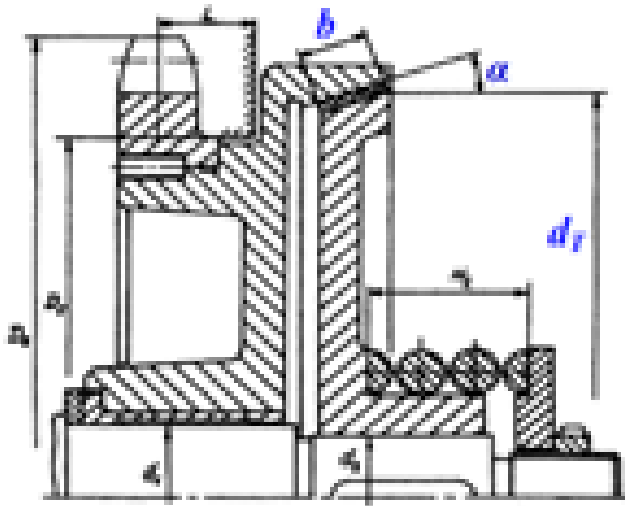
механизмом

валом

деталью

Верный ответ: узлом

**3. Какая муфта изображена на рисунке?**



Ответы:

- конусная предохранительная
- упругая со звездочкой
- упругая втулочно-пальцевая
- фрикционная дисковая

Верный ответ: конусная предохранительная

**4. Как называется устройство, которое состоит из червячных или зубчатых передач, установленных в герметичном корпусе?**

Ответы:

- Редуктор;
- Муфта;
- Привод;
- Двигатель

Верный ответ: Редуктор

**5. Какой материал целесообразно использовать для изготовления литьем корпуса редуктора?**

Ответы:

- : серый чугун
- : сталь низколегированную
- : бронзу безоловянную
- : латунь

Верный ответ: серый чугун

**6. Под нагрузкой в валах возникают напряжения...**

Ответы:

- : изгиба и кручения
- : контактные и смятия
- : растяжения и среза
- : сжатия и сдвига

Верный ответ: -: изгиба и кручения

**7. Представленная формула используется в методе оценки прочности**

$$n = \sigma_{lim} / \sigma_{max} > [n]$$

Ответы:

- : по запасам прочности
- : по допускаемым напряжениям
- : по вероятности не разрушения
- : метод не перечислен

Верный ответ: по запасам прочности



## ***II. Описание шкалы оценивания***

*Оценка: 5*

*Нижний порог выполнения задания в процентах: 90*

*Описание характеристики выполнения знания: даны правильные ответы более 90%*

*Оценка: 4*

*Нижний порог выполнения задания в процентах: 80*

*Описание характеристики выполнения знания: даны правильные ответы более 80%*

*Оценка: 3*

*Нижний порог выполнения задания в процентах: 50*

*Описание характеристики выполнения знания: даны правильные ответы более 50%*

## ***III. Правила выставления итоговой оценки по курсу***

Оценка определяется по совокупности результатов текущего контроля успеваемости в соответствии с Положением о балльно-рейтинговой системе для студентов НИУ «МЭИ».

**Для курсового проекта/работы:**

**5 семестр**

**Форма проведения: Защита КП/КР**

***I. Процедура защиты КП/КР***

***II. Описание шкалы оценивания***

*Оценка: 5*

*Нижний порог выполнения задания в процентах: 95*

*Описание характеристики выполнения знания: выполнен КП. Оценка по КП устанавливается на защите(комиссия) по результатам ответов*

*Оценка: 4*

*Нижний порог выполнения задания в процентах: 90*

*Описание характеристики выполнения знания: выполнен КП. Оценка по КП устанавливается на защите(комиссия) по результатам ответов*

*Оценка: 3*

*Нижний порог выполнения задания в процентах: 90*

*Описание характеристики выполнения знания: выполнен КП. Оценка по КП устанавливается на защите(комиссия) по результатам ответов*

***III. Правила выставления итоговой оценки по курсу***

Оценка определяется по совокупности результатов текущего контроля успеваемости в соответствии с Положением о балльно-рейтинговой системе для студентов НИУ «МЭИ».