

**Министерство науки и высшего образования РФ
Федеральное государственное бюджетное образовательное учреждение
высшего образования
«Национальный исследовательский университет «МЭИ»**

Направление подготовки/специальность: 13.03.01 Теплоэнергетика и теплотехника

Наименование образовательной программы: Промышленная теплоэнергетика

Уровень образования: высшее образование - бакалавриат

Форма обучения: Очная

**Оценочные материалы
по дисциплине
Технологические энергоносители и энергосистемы предприятий**

**Москва
2022**

ОЦЕНОЧНЫЕ МАТЕРИАЛЫ РАЗРАБОТАЛ:

Преподаватель

(должность)

	Подписано электронной подписью ФГБОУ ВО «НИУ «МЭИ»	
	Сведения о владельце ЦЭП МЭИ	
	Владелец	Логинава Н.А.
	Идентификатор	R14a92a73-LoginovANA-be576154

(подпись)

Н.А.

Логинава

(расшифровка
подписи)

СОГЛАСОВАНО:

Руководитель
образовательной
программы

(должность, ученая степень,
ученое звание)

	Подписано электронной подписью ФГБОУ ВО «НИУ «МЭИ»	
	Сведения о владельце ЦЭП МЭИ	
	Владелец	Шелгинский А.Я.
	Идентификатор	Rf4e216f4-ShelginskyAY-88390edf

(подпись)

А.Я.

Шелгинский

(расшифровка
подписи)

Заведующий
выпускающей
кафедры

(должность, ученая степень,
ученое звание)

	Подписано электронной подписью ФГБОУ ВО «НИУ «МЭИ»	
	Сведения о владельце ЦЭП МЭИ	
	Владелец	Яворовский Ю.В.
	Идентификатор	R7e35b260-YavorovskyYV-dabb149

(подпись)

Ю.В.

Яворовский

(расшифровка
подписи)

ОБЩАЯ ЧАСТЬ

Оценочные материалы по дисциплине предназначены для оценки: достижения обучающимися запланированных результатов обучения по дисциплине, этапа формирования запланированных компетенций и уровня освоения дисциплины.

Оценочные материалы по дисциплине включают оценочные средства для проведения мероприятий текущего контроля успеваемости и промежуточной аттестации.

Формируемые у обучающегося компетенции:

1. ПК-2 способен участвовать в проектировании промышленных и коммунальных теплоэнергетических систем и комплексов

ИД-1 участвует в сборе и анализе данных для проектирования, и создании конкурентно-способных вариантов технических решений

ИД-3 Демонстрирует понимание взаимосвязи задач проектирования и эксплуатации

2. ПК-3 Способен участвовать в эксплуатации промышленных и коммунальных теплоэнергетических систем и комплексов

ИД-1 обеспечивает контроль соблюдения норм расхода всех видов энергоресурсов

ИД-3 участвует в организации технического обеспечения и эксплуатации промышленных и коммунальных теплоэнергетических систем и комплексов

и включает:

для текущего контроля успеваемости:

Форма реализации: Проверка задания

1. Расчётные задания Часть 1 (Решение задач)

2. Расчётные задания Часть 2 (Решение задач)

3. Турбодетандер, цикл Линде, ВРУ (многовариантное) (Решение задач)

Форма реализации: Устная форма

1. Заключительный контроль. (Перекрестный опрос)

БРС дисциплины

8 семестр

Раздел дисциплины	Веса контрольных мероприятий, %				
	Индекс КМ:	КМ-1	КМ-2	КМ-3	КМ-4
	Срок КМ:	4	8	12	14
Структура системы обеспечения технологическими энергоносителями промышленных предприятий					
Определение и структура системы обеспечения технологическими энергоносителями промышленных предприятий	+				
Использование эксергетических показателей в обобщенном подходе оценки энергопотребления	+				
Система воздухообеспечения (СВС) предприятий	+				
Нагрузки на компрессорную станцию					

Определение нагрузки на компрессорную станцию, выбор типа и числа компрессоров		+		
Выбор привода компрессоров для конкретных видов потребителей сжатого воздуха		+		
Компоновка компрессорной станции, электро-, масло- и водоснабжение станций		+		
Системы технического водоснабжения предприятий				
Системы технического водоснабжения промышленных предприятий			+	
Классификация, схемы, состав оборудования, области применения, режим работы систем производственного водоснабжения			+	
Экономические и энергетические показатели современных систем производственного водоснабжения			+	
Системы холодоснабжения предприятий				
Системы холодоснабжения промышленных предприятий				+
Хранение и транспорт хладагентов и хладоносителей				+
Системы обеспечения промпредприятий продуктами разделения воздуха				
Специфика потребления продуктов разделения воздуха, графики и режимы потребления				+
Методы промышленного разделения воздуха				+
Особенности низкотемпературного разделения воздуха на компоненты				+
Энергетические и экономические показатели воздуходелительных станций				+
Вес КМ:	25	25	25	25

§Общая часть/Для промежуточной аттестации§

БРС курсовой работы/проекта

8 семестр

Раздел дисциплины	Веса контрольных мероприятий, %				
	Индекс КМ:	КМ-1	КМ-2	КМ-3	КМ-4
	Срок КМ:	2	4	6	8
Расчет потребности в сжатом воздухе для крупных потребителей (доменный цех, воздуходелительная станция)		+			
Расчет потребности в сжатом воздухе ремонтно-механического цеха. Гидравлический расчет системы сжатого воздуха. Расчет энергетических показателей компрессора с промхлаждением			+		
Пересчет характеристик турбокомпрессора с определением рабочей точки				+	
Составление технологических схем производства сжатого воздуха					+
Вес КМ:	25	25	25	25	25

СОДЕРЖАНИЕ ОЦЕНОЧНЫХ СРЕДСТВ ТЕКУЩЕГО КОНТРОЛЯ

I. Оценочные средства для оценки запланированных результатов обучения по дисциплине, соотнесенных с индикаторами достижения компетенций

Индекс компетенции	Индикатор	Запланированные результаты обучения по дисциплине	Контрольная точка
ПК-2	ИД-1 _{ПК-2} участвует в сборе и анализе данных для проектирования, и создании конкурентно-способных вариантов технических решений	Знать: основные разделы естественнонаучных дисциплин, относящихся к теории изучаемой дисциплины, и быть готовым к исследованию основных законов в профессиональной деятельности, применять методы анализа и моделирования ситуаций теоретического и экспериментального исследования Уметь: анализировать научно-техническую информацию, изучать отечественный и зарубежный опыт по тематике деятельности	Расчётные задания Часть 1 (Решение задач)
ПК-2	ИД-3 _{ПК-2} Демонстрирует понимание взаимосвязи задач проектирования и эксплуатации	Знать: типовые методики проведения расчетов и проектирования элементов	Расчётные задания Часть 2 (Решение задач)

		<p>оборудования и объектов деятельности (систем) в целом с использованием нормативной документации и современных методов поиска и обработки информации</p> <p>Уметь: проводить опытно-промышленный и научный эксперимент по заданным методикам и анализировать результаты с привлечением соответствующего математического аппарата</p>	
ПК-3	ИД-1 _{ПК-3} обеспечивает контроль соблюдения норм расхода всех видов энергоресурсов	<p>Знать: методики проведения технико-экономического обоснования проектных разработок</p> <p>Уметь: оценивать техническое состояние и остаточный ресурс оборудования, организовать профессиональные осмотры и текущий ремонт</p>	Турбодетандер, цикл Линде, ВРУ (многовариантное) (Решение задач)
ПК-3	ИД-3 _{ПК-3} участвует в организации технического обеспечения и эксплуатации	<p>Знать: методики определения количества энергоносителей для</p>	Заключительный контроль. (Перекрестный опрос)

	промышленных коммунальных теплоэнергетических систем и комплексов	и различных технологических потребителей в соответствии с существующими нормами их расходования при подготовке проектов Уметь: составлять технологические схемы установок и систем с целью их эксплуатации в условиях переменных нагрузок	
--	---	---	--

II. Содержание оценочных средств. Шкала и критерии оценивания

КМ-1. Расчётные задания Часть 1

Формы реализации: Проверка задания

Тип контрольного мероприятия: Решение задач

Вес контрольного мероприятия в БРС: 25

Процедура проведения контрольного мероприятия: Включает в себя проверку выполнения работы, нацелена на устранение ошибок и ответы на вопросы учащихся. Проводится в аудитории проведения практических занятий. Оценивает умения пользоваться диаграммами и таблицами для выполнения инженерных расчетов, составлять технологические схемы установок и систем с целью их эксплуатации в условиях переменных нагрузок

Краткое содержание задания:

Расчет потребности в сжатом воздухе для крупных потребителей (доменный цех, воздуходелительная станция). Расчет потребности в сжатом воздухе ремонтно-механического цеха. Гидравлический расчет системы сжатого воздуха. Расчет энергетических показателей компрессора с промохлаждением.

Контрольные вопросы/задания:

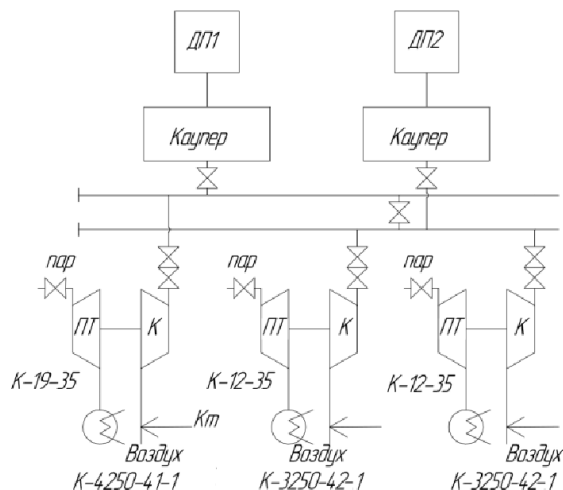
<p>Знать: основные разделы естественнонаучных дисциплин, относящихся к теории изучаемой дисциплины, и быть готовым к исследованию основных законов в профессиональной деятельности, применять методы анализа и моделирования ситуаций теоретического и экспериментального исследования</p>	<p>1.Что такое эксергетический КПД холодильной установки?</p> <p>2.Распределить затраты компрессора с утилизацией теплоты сжатия.</p>																								
<p>Уметь: анализировать научно-техническую информацию, изучать отечественный и зарубежный опыт по тематике деятельности</p>	<p>1.Определим расход воздуха для двух доменных печей. Годовая производительность П1 [т/год]; Число часов работы h1 [ч/год]; Давление P1 [МПа] Средний годовой расход воздуха рассчитывается по формуле: $V_{год} = A \cdot P_{год}$, м3/год, где А – норма расхода сжатого воздуха (см. таблицу).</p> <table border="1" data-bbox="742 1697 1364 1787"> <thead> <tr> <th>Вид продукции</th> <th>Удельная норма расхода воздуха на единицу продукции, м³/т</th> <th>Вид продукции</th> <th>Удельная норма расхода воздуха на единицу продукции, м³/т</th> </tr> </thead> <tbody> <tr> <td>Чугун</td> <td>800-1500</td> <td>Доменная кислота</td> <td></td> </tr> <tr> <td>Сталь марганцевая</td> <td>60-140</td> <td>Силиконовая кислота</td> <td>1500-2000</td> </tr> <tr> <td>Сталь конвертерная</td> <td>30-50</td> <td>Алмазная кислота</td> <td>8000-9000</td> </tr> <tr> <td>Электрошлак</td> <td></td> <td>Нитроамфос</td> <td>400-700</td> </tr> <tr> <td>Прокат</td> <td>20-50</td> <td></td> <td></td> </tr> </tbody> </table> <p>Средняя часовая нагрузка в рабочую часть года определяются по формуле: $V_{ср} = (V_{год} \cdot K_{ут}) / h$, м3/ч, где K_{ут} – потери сжатого воздуха за счет утечек в соединениях трубопроводов $K_{ут} = 1,05 - 1,07$ Максимальная нагрузка находится по формуле: $V_{max} = K_{max} \cdot V_{ср}$, м3/ч, где K_{max} – коэффициент, учитывающий максимум потребления сжатого</p>	Вид продукции	Удельная норма расхода воздуха на единицу продукции, м ³ /т	Вид продукции	Удельная норма расхода воздуха на единицу продукции, м ³ /т	Чугун	800-1500	Доменная кислота		Сталь марганцевая	60-140	Силиконовая кислота	1500-2000	Сталь конвертерная	30-50	Алмазная кислота	8000-9000	Электрошлак		Нитроамфос	400-700	Прокат	20-50		
Вид продукции	Удельная норма расхода воздуха на единицу продукции, м ³ /т	Вид продукции	Удельная норма расхода воздуха на единицу продукции, м ³ /т																						
Чугун	800-1500	Доменная кислота																							
Сталь марганцевая	60-140	Силиконовая кислота	1500-2000																						
Сталь конвертерная	30-50	Алмазная кислота	8000-9000																						
Электрошлак		Нитроамфос	400-700																						
Прокат	20-50																								

воздуха. Принимаем $K_{\max}=1,15 - 1,3$.

Часовая максимально длительная нагрузка находится по формуле: $V_{\text{м.д}} = V \cdot V_{\max}$, м³/ч, где V – коэффициент неодновременности, учитывающий вероятность несовпадения во времени максимальных нагрузок цехов или отделений предприятия = 0,85 - 0,95.

$V_{\text{м.д1}} = V_{\text{м.д}}/60$, м³/мин

Выполняется аналогичный расчёт для ДП2



2. Воздухоразделительная установка №1: КААр-15

По данным таблицы 9 а [1] для установки КААр-15 находим ее параметры и сводим в таблицу

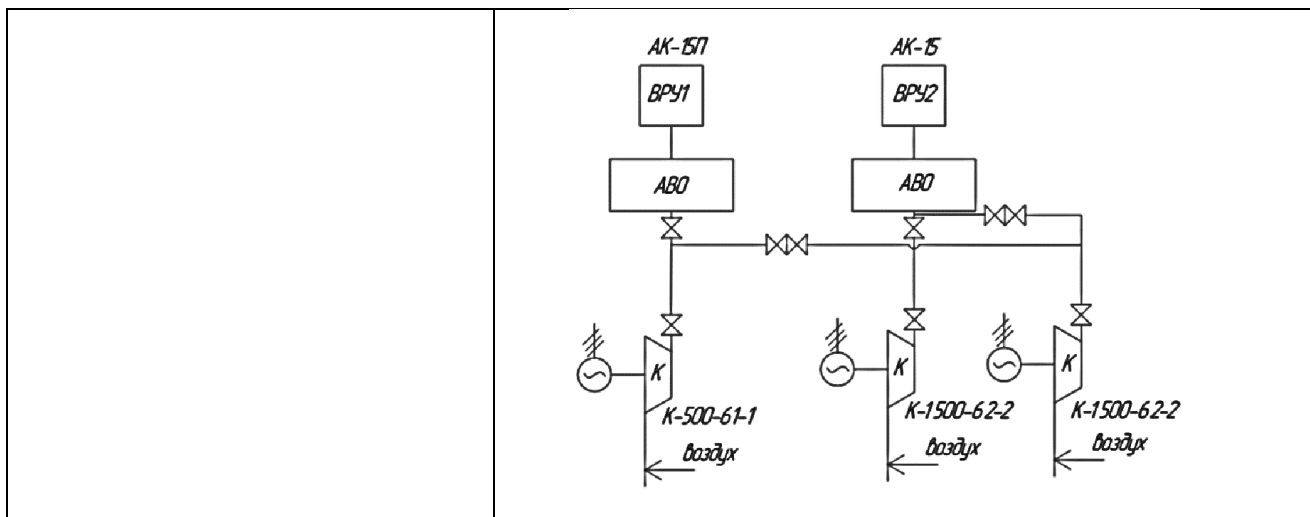
Тип установки	Потоки продуктов и перерабатываемого воздуха	Параметры потоков				Себестоимость коп/мм ³ (коп/кг)
		ξ, % осн	Р, МПа	Агрегат. сост.	Количество, м ³ /ч (кг/ч)	
2 режим	Кислород технический	95,0	0,105	Г	13500	0,65
	Азот	99,9995	0,105	Г	16000	0,17
	Воздух	79,0	0,54	Г	85000	—

Потребность в сжатом воздухе находим по формулам: $V_k = V_{\text{ус}} \cdot K_{\text{ут}}$, где $K_{\text{ут}}$ – коэффициент, учитывающий потери сжатого воздуха за счет утечек в соединениях трубопроводов $K_{\text{ут}} = 1,05 - 1,07$

$V_{\text{м.д}} = \beta \cdot V_k$, м³/ч, β – коэффициент неодновременности, учитывающий вероятность несовпадения во времени максимальных нагрузок цехов или отделений предприятия. $\beta = 0,95$

Потребность в сжатом воздухе: $V_{\text{компр.}} = V_{\text{м.д.}} / 60$, м³/мин

Выполняется аналогичный расчёт для ВРУ2



Описание шкалы оценивания:

Оценка: 5

Нижний порог выполнения задания в процентах: 70

Описание характеристики выполнения знания: Оценка "отлично" выставляется если задание выполнено в полном объеме или выполнено преимущественно верно

Оценка: 4

Нижний порог выполнения задания в процентах: 60

Описание характеристики выполнения знания: Оценка "хорошо" выставляется если большинство вопросов раскрыто. выбрано верное направление для решения задач

Оценка: 3

Нижний порог выполнения задания в процентах: 50

Описание характеристики выполнения знания: Оценка "удовлетворительно" выставляется если задание преимущественно выполнено

КМ-2. Расчётные задания Часть 2

Формы реализации: Проверка задания

Тип контрольного мероприятия: Решение задач

Вес контрольного мероприятия в БРС: 25

Процедура проведения контрольного мероприятия: Включает в себя проверку выполнения второй части работы, нацелена на устранение ошибок и ответы на вопросы учащихся. Проводится в аудитории проведения практических занятий. Допускается досрочное выполнение и сдача работы с бонусной оценкой. На этапе 8 недели Оценка и защита курсовой работы. Оценивает умения пользоваться диаграммами и таблицами для выполнения инженерных расчетов, составлять технологические схемы установок и систем с целью их эксплуатации в условиях переменных нагрузок

Краткое содержание задания:

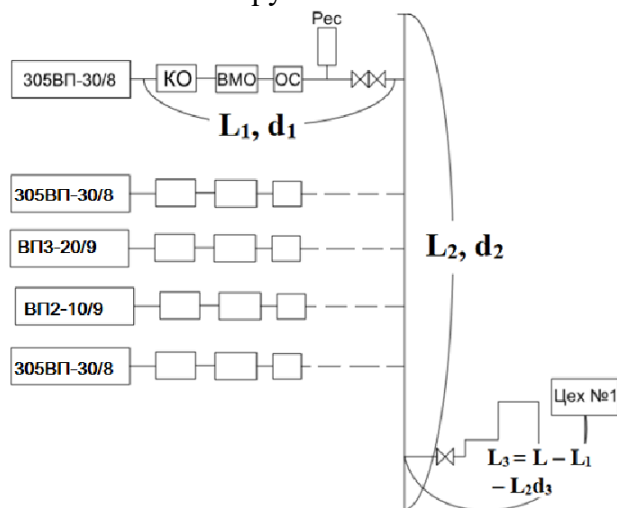
Пересчет характеристик турбокомпрессора с определением рабочей точки. Составление технологических схем производства сжатого воздуха. Оформление работы и сдача на проверку преподавателю.

Контрольные вопросы/задания:

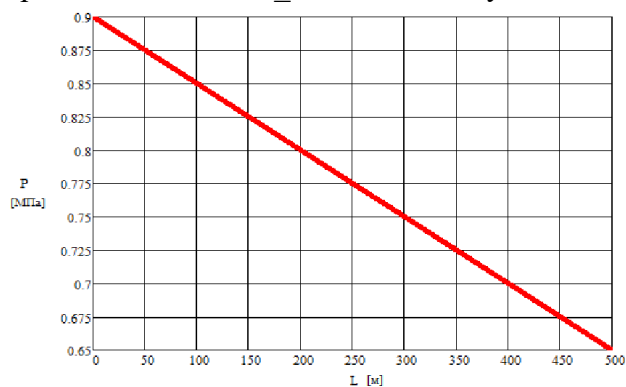
Знать: типичные методики	1. Для выполнения расчета составляется упрощенная схема трубопровода в системе компрессорная станция – коллектор – внешняя сеть до потребителя с учетом максимальной производительности компрессора и потребителя с
--------------------------------	---

проведения расчетов и проектирования элементов оборудования и объектов деятельности (систем) в целом с использованием нормативной документации и современных методов поиска и обработки информации

максимальной нагрузкой.



Для определения давлений на каждом участке схемы строится зависимость изменения давления по длине трубопровода в диагонали $P_{\text{н}}$ компрессора и $P_{\text{вх}}$ ввода потребителя, с помощью которой в первом приближении находят средние давления $P_{\text{сж}}$ на каждом участке.



Уметь: проводить опытно-промышленный и научный эксперимент по заданным методикам и анализировать результаты с привлечением соответствующего математического аппарата

1. Цель гидравлического расчета состоит в нахождении конструктивных характеристик всасывающего, напорного, подающего воздухопроводов и трубопроводов внешней воздушной сети. Выбор диаметра всасывающего воздухопровода должен обеспечивать потери давления в нем не более 300 – 500 Па. Скорость воздуха W не должна превышать для центробежных и поршневых компрессоров двойного действия 10-12 м/с, для поршневых компрессоров простого действия 5-6 м/с.

Диаметр всасывающего трубопровода определяется по формуле:

$$d_{\text{вс}} = \sqrt{\frac{4V}{\pi W_{\text{вс}}}}$$

где V – производительность компрессора, отнесенная к условиям всасывания, м³/с; $W_{\text{вс}}$ – нормируемая скорость воздуха, м/с.

Потери давления в трубопроводе вычисляются по формуле:

$$\Delta P = \frac{\lambda L W_{\text{вс}}^2 \rho_{\text{возд}}}{2 d_{\text{вс}}^5}$$

где: $\rho_{\text{возд}}$ – плотность воздуха при давлении всасывания кг/м³; L – длина всасывающего трубопровода, м; λ – коэффициент трения воздуха

Расход сжатого воздуха, транспортируе

$$V_{\text{сж}} = \frac{\pi d_{\text{сж}}^2}{4} W_{\text{сж}}$$

Тогда, если известен расход воздуха, ис

$$d_{\text{сж}} = \sqrt{\frac{4V_{\text{сж}}}{\pi W_{\text{сж}}}}$$

Масса воздуха, проходящего по тру
независимо от его сжатия величина постоянн

$$V_{\text{н}} \rho_{\text{н}} = V_{\text{сж}} \rho_{\text{сж}}, \text{ откуда получаем } V_{\text{сж}} =$$

где $V_{\text{н}}$ – расход воздуха при норм
(нормальные условия: $t = 20 \text{ }^\circ\text{C}$, $P = 101$
плотность воздуха при нормальном давлении
сжатого воздуха, $\text{кг}/\text{м}^3$.

Описание шкалы оценивания:

Оценка: 5

Нижний порог выполнения задания в процентах: 70

Описание характеристики выполнения знания: Оценка "отлично" выставляется если задание выполнено в полном объеме или выполнено преимущественно верно

Оценка: 4

Нижний порог выполнения задания в процентах: 60

Описание характеристики выполнения знания: Оценка "хорошо" выставляется если большинство вопросов раскрыто. выбрано верное направление для решения задач

Оценка: 3

Нижний порог выполнения задания в процентах: 50

Описание характеристики выполнения знания: Оценка "удовлетворительно" выставляется если задание преимущественно выполнено

КМ-3. Турбодетандер, цикл Линде, ВРУ (многовариантное)

Формы реализации: Проверка задания

Тип контрольного мероприятия: Решение задач

Вес контрольного мероприятия в БРС: 25

Процедура проведения контрольного мероприятия: Производится проверка выполнения расчётных заданий по темам: "Газодинамический и конструктивный расчет турбодетандера", "показателей на дроссельного цикла Линде", "показатели воздуходелительных установок". Нацелен на проверку умений студентов рассчитывать характеристики и показатели установок и их элементов при переменных условиях эксплуатации и выполнять технико-экономические оценки показателей технологических систем для потребителей различных отраслей

Краткое содержание задания:

Выполнение газодинамического и конструктивного расчета турбодетандера. Расчет и анализ показателей на дроссельного цикла Линде. Расчет показателей воздуходелительных установок, КПД и удельных расходов энергии на каждый продукт и составление технологических схем эксплуатации ВРУ в системе ВРУ-аккумулятор- потребитель.

Контрольные вопросы/задания:

Знать: методики проведения технико-экономического обоснования проектных разработок	1.Необходимо: 1) Определить потребности предприятия в продуктах разделения воздуха; 2) Подобрать установки разделения воздуха (ВРУ) 3) Составить таблицу потребления продуктов разделения воздуха; 4) Рассчитать КПД ВРУ, определить расходы энергии (удельные) на производство продуктов разделения воздуха 5) Составить схему обеспечения цехов предприятия продуктами разделения воздуха
--	---

	<p>1. Определить потребности в продуктах разделения воздуха:</p> <p>1.1 Чугун</p> $V_{год}^{км} = \alpha_{км} \cdot П^{год}_ч = 120 \cdot 0,2 \cdot 10^5 = 2400 \cdot 10^6 \text{ нм}^3/\text{год}$ $V_{час}^{км} = \frac{V_{год}^{км}}{n} = \frac{2400 \cdot 10^6}{8200} = 2927 \text{ нм}^3/\text{час}$ $V_{год}^A = \alpha_A \cdot П^{год}_ч = 0,2 \cdot 15 = 1,9 \cdot 10^6 \text{ нм}^3/\text{год}$ $V_{час}^A = \frac{V_{год}^A}{n} = \frac{1,9 \cdot 10^6}{8200} = 243,9 \text{ нм}^3/\text{час}$ <p>1.2 Сталь Мартеновская</p> $V_{год}^{км1,5} = \alpha_{км1,5} \cdot П^{год}_ч = 0,3 \cdot 35 = 10,5 \cdot 10^6 \text{ нм}^3/\text{год}$ $V_{час}^{км1,5} = \frac{V_{год}^{км1,5}}{n} = \frac{10,5 \cdot 10^6}{7400} = 1419 \text{ нм}^3/\text{час}$ <p>1.3 Сталь Конверторная</p> $V_{год}^{\kappa1,5} = \alpha_{\kappa1,5} \cdot П^{год}_ч = 0,25 \cdot 50 = 12,5 \cdot 10^6 \text{ нм}^3/\text{год}$ $V_{час}^{\kappa1,5} = \frac{V_{год}^{\kappa1,5}}{n} = \frac{12,5 \cdot 10^6}{7400} = 1689 \text{ нм}^3/\text{час}$																																																
<p>Уметь: оценивать техническое состояние и остаточный ресурс оборудования, организовать профессиональные осмотры и текущий ремонт</p>	<p>1. Начальные данные:</p> <p>$\square 2 = 12 \text{ МПа}$</p> <p>$\square \square n = 4 \text{ ОС}$</p> <p>$\square \text{из} = 1,5 \text{ кДж}$</p> <p>кг</p> <p>$\square \text{из} = 0,59$</p> <p>$\square \text{эм} = 0,92$</p> <p>$\square 1 = 0,1 \text{ МПа.}$</p> <p>2. Сводная таблица полученных точек:</p> <table border="1" data-bbox="746 1115 1359 1491"> <thead> <tr> <th>Точка</th> <th>P, МПа</th> <th>T, К</th> <th>S, кДж/кг*К</th> <th>e, кДж/кг</th> <th>h, кДж/кг</th> </tr> </thead> <tbody> <tr> <td>1</td> <td>0,1</td> <td>293</td> <td>3.9270</td> <td>0</td> <td>521.96</td> </tr> <tr> <td>2</td> <td>12</td> <td>293</td> <td>2.474</td> <td>460</td> <td>497.11</td> </tr> <tr> <td>3</td> <td>12</td> <td>164.58</td> <td>1.52</td> <td></td> <td>292.49</td> </tr> <tr> <td>4</td> <td>0,1</td> <td>81.71</td> <td>2.5812</td> <td>145</td> <td>292.49</td> </tr> <tr> <td>5</td> <td>0,1</td> <td>81.71</td> <td>0</td> <td>740</td> <td>0</td> </tr> <tr> <td>6</td> <td>0,1</td> <td>81.71</td> <td>-</td> <td>160</td> <td>303.82</td> </tr> <tr> <td>7</td> <td>0,1</td> <td>289</td> <td>3.9132</td> <td>5</td> <td>517.92</td> </tr> </tbody> </table> <p>Figure 1 Сводная таблица</p> <p>1) Величина изотермического дроссель- эффекта:</p> $h_{\square} = h_1 - h_2 = 521.96 - 497.11 = 24.85 \text{ кДж/кг}$ <p>2) Потери холода с недокуперацией:</p> $h_n = h_1 - h_7 = 521.96 - 517.92 = 4.04 \text{ кДж/кг}$ <p>3) Разность энтальпий в начальном и ожиженном состояниях:</p> $h_{ож} = h_1 - h_5 = 521.96 - 0 = 521.96 \text{ кДж/кг}$ <p>4) Доля ожиженного воздуха:</p> $\square = \Delta h_{\square} - \Delta h_n - \square_{из} / \Delta h_{ож} - \Delta h_n = 0,037$ <p>5) Энтальпия в точке 3 с помощью теплового баланса теплообменного аппарата:</p> $(h_2 - h_3) + \square_{из} = (1 - \square) \cdot (h_7 - h_6)$ $h_3 = h_2 + \square_{из} - (1 - \square) \cdot (h_7 - h_6) = 497.11 + 1.5 - (1$	Точка	P, МПа	T, К	S, кДж/кг*К	e, кДж/кг	h, кДж/кг	1	0,1	293	3.9270	0	521.96	2	12	293	2.474	460	497.11	3	12	164.58	1.52		292.49	4	0,1	81.71	2.5812	145	292.49	5	0,1	81.71	0	740	0	6	0,1	81.71	-	160	303.82	7	0,1	289	3.9132	5	517.92
Точка	P, МПа	T, К	S, кДж/кг*К	e, кДж/кг	h, кДж/кг																																												
1	0,1	293	3.9270	0	521.96																																												
2	12	293	2.474	460	497.11																																												
3	12	164.58	1.52		292.49																																												
4	0,1	81.71	2.5812	145	292.49																																												
5	0,1	81.71	0	740	0																																												
6	0,1	81.71	-	160	303.82																																												
7	0,1	289	3.9132	5	517.92																																												

	<p>– 0.037) * $(517.92 - 303.82) = 292.49$ кДж/кг б) Удельный расход электроэнергии на получение 1 кг ожиженного воздуха: $\square =$ $\square * \square 1 * \ln (\square 2 / \square 1) / \square * \eta_{из} * \eta_{эм} = 20\ 060$ кДж/кг где R - газовая постоянная для воздуха 7) Эксергетический КПД установки: $\eta_{эк} = \square 5 / \square = 3,7\%$</p>
--	---

Описание шкалы оценивания:

Оценка: 5

Нижний порог выполнения задания в процентах: 70

Описание характеристики выполнения знания: Оценка "отлично" выставляется если задание выполнено в полном объеме или выполнено преимущественно верно

Оценка: 4

Нижний порог выполнения задания в процентах: 60

Описание характеристики выполнения знания: Оценка "хорошо" выставляется если большинство вопросов раскрыто. выбрано верное направление для решения задач

Оценка: 3

Нижний порог выполнения задания в процентах: 50

Описание характеристики выполнения знания: Оценка "удовлетворительно" выставляется если задание преимущественно выполнено

КМ-4. Заключительный контроль.

Формы реализации: Устная форма

Тип контрольного мероприятия: Перекрестный опрос

Вес контрольного мероприятия в БРС: 25

Процедура проведения контрольного мероприятия: Заключительный контроль обучающихся по всему курсу дисциплины "Технологические энергоносители и энергосистемы предприятий", проводится в аудитории проведения практического занятия, подводится итог с выставлением оценки, получением допуска на экзамен на 14 неделе обучения.

Краткое содержание задания:

Проводится тестирование в устной форме, в тестировании применяются многовариантные вопросы, а так же вопросы на понимание пройденного материала.

Контрольные вопросы/задания:

<p>Знать: методики определения количества энергоносителей для различных технологических потребителей в соответствии с существующими нормами их расходования при подготовке проектов</p>	<p>1. В чем сходство и в чем различие холодильной установки и теплового насоса? Сходство состоит в использовании обратного цикла. Разница - холодильная установка работает при $T < T_{ос}$ и предназначена для охлаждения объекта, тепловой насос работает при $T > T_{ос}$ и предназначен для использования тепла. 2. В чем преимущество систем холодоснабжения с промежуточным хладоносителем?</p>
---	---

	<p>Преимущество СХС с промежуточным хладоносителем в возможности транспорта холода на большие расстояния (сотни метров), в возможности получения различных q_o и T_o при единой холодильной установке.</p> <p>3. На каких рабочих телах функционируют пароконденсационные холодильные установки (ПКУ)?</p> <p>Аммиак, фреоны (наиболее распространенные Ф-12, Ф-21, Ф-22, Ф-134, Ф-142), а также смеси фреонов.</p> <p>4. Что такое холодильный коэффициент?</p> <p>Холодильный коэффициент ϵ определяется отношением холодопроизводительности установки (q_o) к затраченной работе (l) q_o / l</p>
<p>Уметь: составлять технологические схемы установок и систем с целью их эксплуатации в условиях переменных нагрузок</p>	<p>1. Составьте типовую схему системы производства и распределения ЭН</p> <p>2. Определить КПД ВРУ КААр-15.</p> <p>3. Составить баланс нижней разделительной колонны.</p> <p>4. Составить принципиальную схему воздухообогревателя доменного цеха</p>

Описание шкалы оценивания:

Оценка: 5

Нижний порог выполнения задания в процентах: 70

Описание характеристики выполнения знания: Оценка "отлично" выставляется если задание выполнено в полном объеме или выполнено преимущественно верно

Оценка: 4

Нижний порог выполнения задания в процентах: 60

Описание характеристики выполнения знания: Оценка "хорошо" выставляется если большинство вопросов раскрыто. выбрано верное направление для решения задач

Оценка: 3

Нижний порог выполнения задания в процентах: 50

Описание характеристики выполнения знания: Оценка "удовлетворительно" выставляется если задание преимущественно выполнено

СОДЕРЖАНИЕ ОЦЕНОЧНЫХ СРЕДСТВ ПРОМЕЖУТОЧНОЙ АТТЕСТАЦИИ

8 семестр

Форма промежуточной аттестации: Экзамен

Пример билета

Билет 1

1. Сравнить способы определения нагрузок у различных потребителей.
2. Определить КПД компрессора К-250-61-1, пользуясь только таблицей
3. Описать процесс разделения воздуха в колонне.

Процедура проведения

письменный экзамен по билетам в дистанционном формате

1. Перечень компетенций/индикаторов и контрольных вопросов проверки результатов освоения дисциплины

1. Компетенция/Индикатор: ИД-1ПК-2 участвует в сборе и анализе данных для проектирования, и создании конкурентно-способных вариантов технических решений

Вопросы, задания

1. Распределить затраты подводимой энергии в установке АкАр-6.
2. Распределить затраты подведенной энергии в установке КАр-30.

Материалы для проверки остаточных знаний

1. Какие горючие газы используют на промышленных предприятиях?

Ответы:

В промышленности используют природные газы и искусственные газы (доменный, коксовый, газогенераторный)

2. Какие мощности реализуются в ГУБТ?

Ответы:

- а) от 0,5 до 3 МВт
- б) от 20 до 50 МВт
- в) от 6 до 25 МВт
- г) от 25 до 30 МВт

Верный ответ: в) от 6 до 25 МВт

2. Компетенция/Индикатор: ИД-3ПК-2 Демонстрирует понимание взаимосвязи задач проектирования и эксплуатации

Вопросы, задания

1. Объяснить различие в регенераторах в циклах Линде и установке Капицы?
2. Объяснить различие в выборе рабочих тел для парокомпрессионной холодильной установки и ТНУ.

Материалы для проверки остаточных знаний

1. Какие функции выполняют системы производства и распределения энергоносителей?

Ответы:

- а) Обеспечение потребителей (П) энергоносителем (ЭН) по заданным количественным и качественным параметрам

- б) Обеспечение (П) по п.а. в заданном режиме потребления
 - с) Бесперебойность обеспечения (П)
 - д) Обеспечение по п.п. а-с при условии минимума энергетических и эксергетических потерь
 - е) Соответствие требованиям ТБ, ПБ, ГО и др.
2. Какие функции выполняют вспомогательные элементы системы?

3. Компетенция/Индикатор: ИД-1_{ПК-3} обеспечивает контроль соблюдения норм расхода всех видов энергоресурсов

Вопросы, задания

1. Составить баланс верхней разделительной колонны.

Материалы для проверки остаточных знаний

1. Что такое холодильный коэффициент?

Ответы:

Холодильный коэффициент ε определяется отношением холодопроизводительности установки (q_0) к затраченной работе (l) q_0 / l

2. Какие значения принимает величина ε ?

Ответы:

Холодильный коэффициент в зависимости от температуры потребления холода T_0 может принимать значения $\varepsilon < 1$, $\varepsilon = 1$, $\varepsilon > 1$

3. Что такое эксергетический КПД холодильной установки?

Ответы:

Эксергетический КПД η_e определяется отношением эксергии (e_{q_0}) = $q_0 \times \tau_e = q_0 \times \{(T_0 - T_{oc})/T_0\}$ к затраченной работе (l) $\eta_e = e_{q_0} / l$

4. Компетенция/Индикатор: ИД-3_{ПК-3} участвует в организации технического обеспечения и эксплуатации промышленных и коммунальных теплоэнергетических систем и комплексов

Вопросы, задания

1. Как обеспечивается максимальная нагрузка V_{max} в поршневых и центробежных компрессорах?
2. Чем руководствуются при выборе компрессоров и их количества, работающих на цехи с пневмопотребителями?

Материалы для проверки остаточных знаний

1. На какие цели расходуется вода на промпредприятий?

Ответы:

На предприятиях вода используется по следующим направлениям:

- производственно-техническое
- хозяйственно-питьевое
- на тушение пожаров

2. От чего зависит и чем ограничено давление конденсации P_k ?

Ответы:

Давление конденсации P_k определяется температурой окружающей среды и ограничено величиной примерно 6-8 атм.

3. В чем сходство и в чем различие холодильной установки и теплового насоса?

Ответы:

Сходство состоит в использовании обратного цикла.

Разница - холодильная установка работает при $T < T_0$ и предназначена для охлаждения объекта, тепловой насос работает при $T > T_0$ и предназначен для использования тепла.
4. Где используется аргон (Ar)?

Ответы:

Аргон используют при производстве электростали, при сварке.

II. Описание шкалы оценивания

Оценка: 5

Нижний порог выполнения задания в процентах: 70

Описание характеристики выполнения знания: Работа выполнена в рамках "продвинутого" уровня. Ответы даны верно, четко сформулированные особенности практических решений

Оценка: 4

Нижний порог выполнения задания в процентах: 60

Описание характеристики выполнения знания: Работа выполнена в рамках "базового" уровня. Большинство ответов даны верно. В части материала есть незначительные недостатки

Оценка: 3

Нижний порог выполнения задания в процентах: 50

Описание характеристики выполнения знания: Работа выполнена в рамках "порогового" уровня. Основная часть задания выполнена верно. на вопросы углубленного уровня

III. Правила выставления итоговой оценки по курсу

Для курсового проекта/работы:

8 семестр

Форма проведения: Защита КП/КР

I. Процедура защиты КП/КР

Защита проводится комиссией из двух преподавателей, ведущих данную дисциплину, проходит сначала в письменном (проверка курсового проекта преподавателем, определение полноты работы, проверка оформления и др.), а затем и в устном формате (предусматривает проверку полученных знаний, ориентирование в работе, умение анализировать полученные данные)

II. Описание шкалы оценивания

Оценка: 5

Нижний порог выполнения задания в процентах: 70

Описание характеристики выполнения знания: Работа выполнена в рамках "продвинутого" уровня. Ответы даны верно, четко сформулированные особенности практических решений

Оценка: 4

Нижний порог выполнения задания в процентах: 60

Описание характеристики выполнения знания: Работа выполнена в рамках "базового" уровня. Большинство ответов даны верно. В части материала есть незначительные недостатки

Оценка: 3

Нижний порог выполнения задания в процентах: 50

Описание характеристики выполнения знания: Работа выполнена в рамках "порогового" уровня. Основная часть задания выполнена верно. на вопросы углубленного уровня

III. Правила выставления итоговой оценки по курсу