

**Министерство науки и высшего образования РФ
Федеральное государственное бюджетное образовательное учреждение
высшего образования
«Национальный исследовательский университет «МЭИ»**

Направление подготовки/специальность: 13.03.01 Теплоэнергетика и теплотехника

Наименование образовательной программы: Энергообеспечение предприятий. Высокотемпературные процессы и установки

Уровень образования: высшее образование - бакалавриат

Форма обучения: Очная

**Оценочные материалы
по дисциплине
Производственное обучение на ТЭЦ**

**Москва
2023**

ОЦЕНОЧНЫЕ МАТЕРИАЛЫ РАЗРАБОТАЛ:

Преподаватель

(должность)

	Подписано электронной подписью ФГБОУ ВО «НИУ «МЭИ»	
	Сведения о владельце ЦЭП МЭИ	
	Владелец	Петин С.Н.
	Идентификатор	R6f0dee6c-PetinSN-eb3bc6a8

(подпись)

С.Н. Петин

(расшифровка
подписи)

СОГЛАСОВАНО:

Руководитель
образовательной
программы

(должность, ученая степень, ученое
звание)

	Подписано электронной подписью ФГБОУ ВО «НИУ «МЭИ»	
	Сведения о владельце ЦЭП МЭИ	
	Владелец	Киндра В.О.
	Идентификатор	R429f7b35-KindraVO-2c9422f7

(подпись)

В.О. Киндра

(расшифровка
подписи)

Заведующий
выпускающей кафедры

(должность, ученая степень, ученое
звание)

	Подписано электронной подписью ФГБОУ ВО «НИУ «МЭИ»	
	Сведения о владельце ЦЭП МЭИ	
	Владелец	Рогалев А.Н.
	Идентификатор	Rb956ba44-RogalevAN-6233a28B

(подпись)

А.Н. Рогалев

(расшифровка
подписи)

ОБЩАЯ ЧАСТЬ

Оценочные материалы по дисциплине предназначены для оценки: достижения обучающимися запланированных результатов обучения по дисциплине, этапа формирования запланированных компетенций и уровня освоения дисциплины.

Оценочные материалы по дисциплине включают оценочные средства для проведения мероприятий текущего контроля успеваемости и промежуточной аттестации.

Формируемые у обучающегося компетенции:

1. ПК-1 Способен участвовать в проектировании и эксплуатации объектов теплоэнергетики и теплотехники

ИД-2 Принимает участие в разработке принципиальных схем и оборудования для объектов теплоэнергетики и теплотехники

ИД-4 Принимает участие в оценке энергетической эффективности объектов теплоэнергетики и теплотехники

и включает:

для текущего контроля успеваемости:

Форма реализации: Компьютерное задание

1. КМ-1. Тепловые схемы ТЭЦ МЭИ (Тестирование)

2. КМ-2. Оборудование ТЭЦ С ГПГУ (Контрольная работа)

БРС дисциплины

7 семестр

Раздел дисциплины	Веса контрольных мероприятий, %		
	Индекс КМ:	КМ-1	КМ-2
	Срок КМ:	4	14
Общие сведения о ТЭС			
Электростанции и их назначение		+	
Принципиальная схема ТЭЦ, схема электрических подключений		+	
Общая характеристика оборудования		+	
Котельное отделение ТЭЦ МЭИ			
Топливное хозяйство ТЭЦ		+	
Конструкция парового котла БМ-35РФ		+	
Основное оборудования ТЭЦ с ГПГУ			
Общие сведения по эксплуатации котлов		+	
Проведение балансовых испытаний котла		+	

Водогрейные котлы ТЭЦ с ГПГУ		
Общие сведения по эксплуатации		+
Проведение режимных испытаний		+
Контуры теплоснабжения и система диспетчеризации ТЭЦ с ГПГУ		
Задачи и принципы функционирования системы водоподготовки		+
Сетевые водоподогреватели, конструкция		+
Экскурсия по оборудованию системы водоподготовки		+
Вспомогательное оборудование на ТЭЦ с ГПГУ		
Назначение, конструкция, параметры эжекторов		+
Система технического водоснабжения		+
	Вес КМ:	40
		60

\$Общая часть/Для промежуточной аттестации\$

СОДЕРЖАНИЕ ОЦЕНОЧНЫХ СРЕДСТВ ТЕКУЩЕГО КОНТРОЛЯ

I. Оценочные средства для оценки запланированных результатов обучения по дисциплине, соотнесенных с индикаторами достижения компетенций

Индекс компетенции	Индикатор	Запланированные результаты обучения по дисциплине	Контрольная точка
ПК-1	ИД-2 _{ПК-1} Принимает участие в разработке принципиальных схем и оборудования для объектов теплоэнергетики и теплотехники	Знать: общие принципы теплового расчета схем теплотехнических и теплоэнергетических систем и аппаратов Уметь: выбирать котельный агрегат в соответствии с заданными требованиями по параметрам теплоносителя или характеристикам источника энергии	КМ-1. Тепловые схемы ТЭЦ МЭИ (Тестирование) КМ-2. Оборудование ТЭЦ С ГПГУ (Контрольная работа)
ПК-1	ИД-4 _{ПК-1} Принимает участие в оценке энергетической эффективности объектов теплоэнергетики и теплотехники	Знать: термодинамические основы функционирования тепловых электростанций Уметь: проводить расчет термодинамических циклов	КМ-1. Тепловые схемы ТЭЦ МЭИ (Тестирование) КМ-2. Оборудование ТЭЦ С ГПГУ (Контрольная работа)

II. Содержание оценочных средств. Шкала и критерии оценивания

КМ-1. КМ-1. Тепловые схемы ТЭЦ МЭИ

Формы реализации: Компьютерное задание

Тип контрольного мероприятия: Тестирование

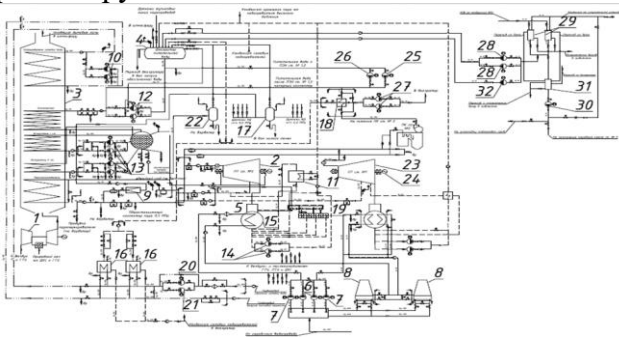
Вес контрольного мероприятия в БРС: 40

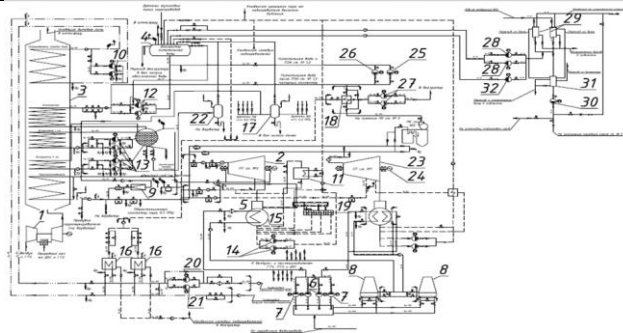
Процедура проведения контрольного мероприятия: Контрольное мероприятие проводится в компьютерном классе, с использованием СДО «Прометей». Время на ответы отводится 30 минут.

Краткое содержание задания:

В программном комплексе СДО «Прометей» ответить на вопросы.

Контрольные вопросы/задания:

<p>Знать: общие принципы теплового расчета схем теплотехнических и теплоэнергетических систем и аппаратов</p>	<p>1. Определить соответствие между номерами позиций 6, 7, 8, 9, 10 и их названиями, представленными на рисунке парогазовой схемы «ТЭЦ МЭИ» до реконструкции</p>  <p>Варианты ответов:</p> <ul style="list-style-type: none">• -циркуляционные насосы– градирни– БРОУ– насос рециркуляции контура ГПСВ <p>Ответ: 6,7 – циркуляционные насосы 8 – градирни 9 – БРОУ 10 – насос рециркуляции контура ГПСВ</p> <p>2. Определить соответствие между номерами позиций 11, 12, 13, 14, 15 и их названиями, представленными на рисунке парогазовой схемы «ТЭЦ МЭИ» до реконструкции</p>
---	--



Варианты ответов:

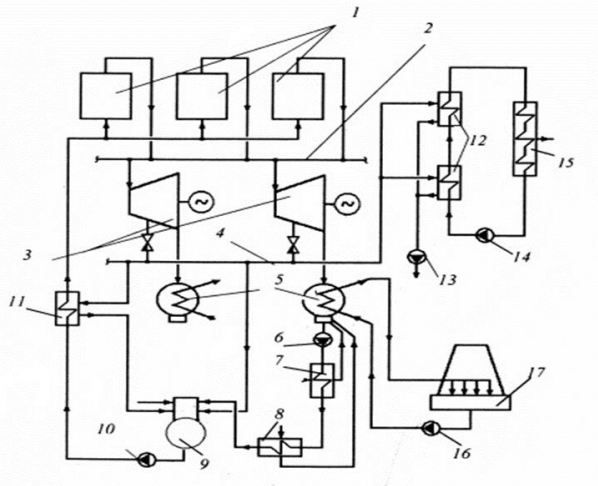
- подогреватель конденсата
- питательный электронасос
- насос циркуляции котла-утилизатора
- конденсатный насос турбины
- конденсатор паровой турбины

Ответ:

- 11 – подогреватель конденсата
- 12 – питательный электронасос
- 13 – насос циркуляции котла-утилизатора
- 14 – конденсатный насос турбины
- 15 – конденсатор паровой турбины

Знать: основы термодинамические функции функционирования тепловых электростанций

1. Определить соответствие между номерами позиций 1, 2, 3, 4 и их названиями, представленными на рисунке паросиловой схемы «ТЭЦ МЭИ» до реконструкции.



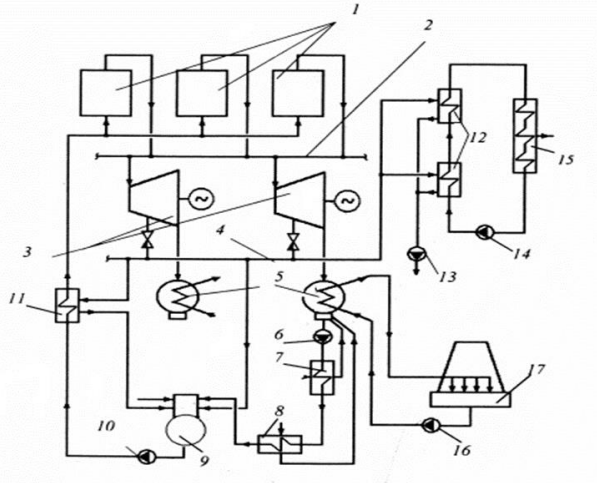
Варианты ответов:

- паровые котлы (БМ-35-РФ – 50т/ч; ТП-20/3 -20 т/ч; котел 12 т/ч двухконтурный для имитации производства пара на АЭС)
- паровая магистраль
- турбины (П-6-35/5, 6 МВт; П-4-3/5, 4МВт)
- магистраль отборного пара

Ответ:

- 1. паровые котлы (БМ-35-РФ – 50т/ч; ТП-20/3 -20 т/ч; котел 12 т/ч двухконтурный для имитации производства пара на АЭС)
- 2. паровая магистраль

3. турбины (П-6-35/5, 6 МВт; П-4-3/5, 4МВт)
 4. магистраль отборного пара
 2. Определить соответствие между номерами позиций 5, 6, 7, 8 и их названиями, представленными на рисунке паросиловой схемы «ТЭЦ МЭИ» до реконструкции.



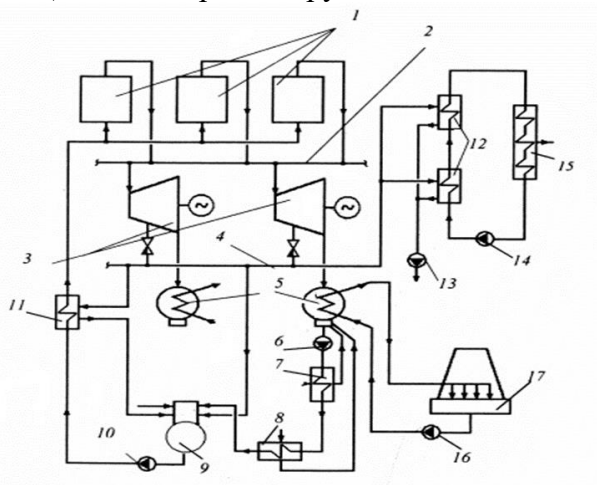
Варианты ответов:

- конденсаторы
- 1. -конденсатные насосы
- 2. -охладители эжекторов
- 3. -подогреватели низкого давления

Ответ:

- 5. конденсаторы
- 1. 6. конденсатные насосы
- 2. 7. охладители эжекторов
- 3. 8. подогреватели низкого давления

3. Определить соответствие между номерами позиций 9, 10, 11, 12, 13, 14 и их названиями, представленными на рисунке паросиловой схемы «ТЭЦ МЭИ» до реконструкции.



Варианты ответов:

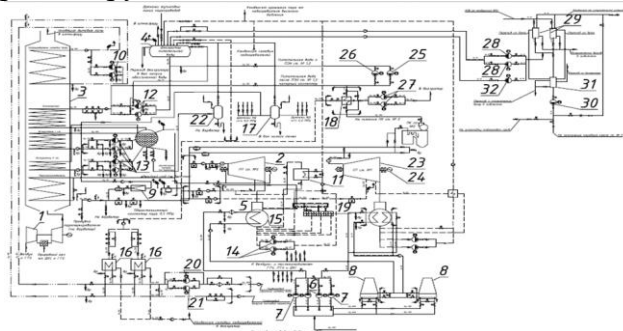
- 1. -деаэраторы
- 2. -питательные насосы

3. -подогреватель высокого давления
4. -сетевые подогреватели
5. -дренажные насосы
6. -сетевые насосы

Ответ:

1. 9 - деаэраторы
2. 10 - питательные насосы
3. 11 - подогреватель высокого давления
4. 12 - сетевые подогреватели
5. 13 - дренажные насосы
6. 14 - сетевые насосы

4. Определить соответствие между номерами позиций 1, 2, 3, 4, 5 и их названиями, представленными на рисунке парогазовой схемы «ТЭЦ МЭИ» до реконструкции



Варианты ответов:

- газовая турбина
- паровая турбина № 3
- деаэратор
- котел-утилизатор
- система шариковой очистки конденсатора

Ответ:

- 1 – газовая турбина
- 2 – паровая турбина № 3
- 3 – котел-утилизатор
- 4 – деаэратор
- 5 – система шариковой очистки конденсатора

Описание шкалы оценивания:

Оценка: 5

Нижний порог выполнения задания в процентах: 90

Описание характеристики выполнения знания: Оценка "отлично" выставляется если задание выполнено в полном объеме или выполнено преимущественно верно

Оценка: 4

Нижний порог выполнения задания в процентах: 70

Описание характеристики выполнения знания: Оценка "хорошо" выставляется если большинство вопросов раскрыто. выбрано верное направление для решения задач

Оценка: 3

Нижний порог выполнения задания в процентах: 50

Описание характеристики выполнения знания: Оценка "удовлетворительно" выставляется если задание преимущественно выполнено

КМ-2. КМ-2. Оборудование ТЭЦ С ГПГУ

Формы реализации: Компьютерное задание

Тип контрольного мероприятия: Контрольная работа

Вес контрольного мероприятия в БРС: 60

Процедура проведения контрольного мероприятия: Контрольное мероприятие проводится в компьютерном классе, с использованием СДО «Прометей». Время на ответы отводится 30 минут.

Краткое содержание задания:

В программном комплексе СДО «Прометей» ответить на вопросы.

Контрольные вопросы/задания:

Уметь: выбирать котельный агрегат в соответствии с заданными требованиями по параметрам теплоносителя или характеристикам источника энергии	<ol style="list-style-type: none">1. Определить соответствие между названием теплообменниками ГПГУ и соответствующей мощностью2. Определить соответствие между номерами позиций и названиями элементов, представленных на рисунке системы газовыхлопа ГПГУ3. Определить соответствие между номерами позиций, указанных на рисунке, и названиями элементов обратного трубопровода внешнего контура теплоснабжения
Уметь: проводить расчет термодинамических циклов	<ol style="list-style-type: none">1. Определить соответствие между номерами позиций, указанных на рисунке, и названиями элементов принципиальной тепловой схемы ГПГУ2. Определить соответствие между номерами позиций, указанных на рисунке, и названиями элементов схемы газотурбинного наддува ГПГУ

Описание шкалы оценивания:

Оценка: зачтено

Описание характеристики выполнения знания: Оценка "зачтено" выставляется если задание выполнено правильно или с незначительными недочетами

Оценка: не зачтено

Описание характеристики выполнения знания: Оценка "не зачтено" выставляется если задание не выполнено в отведенный срок или результат не соответствует заданию

СОДЕРЖАНИЕ ОЦЕНОЧНЫХ СРЕДСТВ ПРОМЕЖУТОЧНОЙ АТТЕСТАЦИИ

7 семестр

Форма промежуточной аттестации: Зачет с оценкой

Пример билета

МЭИ	БИЛЕТ №3 Кафедра инновационных технологий научеомких отраслей	Утверждаю: зав. кафедрой ИТНО / А.Н. Рогалев
	Дисциплина: <u>Производственное обучение на ТЭЦ</u>	Протокол №__ « » 2022г.
		Направление подготовки: 13.03.01 Теплоэнергетика и теплотехника Группа(группы): ФП-01,02,09 -19; Преподаватель: к.т.н., доцент С.Н. Петин
<ol style="list-style-type: none">1. Определить соответствие между названием теплообменниками ГПГУ и соответствующей мощностью2. Определить соответствие между номерами позиций, указанных на рисунке, и названиями элементов узла фильтрации и подогрева воздуха ГПГУ3. Определить соответствие между номерами позиций и названиями элементов, представленных на рисунке с устройством газовой модулируемой моноблочной горелки G70/3-A, Weihaupt4. Определить соответствие между номерами позиций, указанных на рисунке, и названиями элементов схемы включения рециркуляционного насоса котла на внутреннем контуре теплоснабжения <p><i>Вопросы представляются в СДО Прометей</i></p>		

Процедура проведения

Подготовка и проведение Зачета проводится в соответствии с Положением о промежуточной аттестации обучающихся в ФГБОУ ВО «НИУ «МЭИ» по программам бакалавриата, специалитета и магистратуры. Зачет с оценкой проводится при использовании СДО «Прометей», из списка вопросов автоматически выбирается 4 вопроса.

1. Перечень компетенций/индикаторов и контрольных вопросов проверки результатов освоения дисциплины

1. Компетенция/Индикатор: ИД-2ПК-1 Принимает участие в разработке принципиальных схем и оборудования для объектов теплоэнергетики и теплотехники

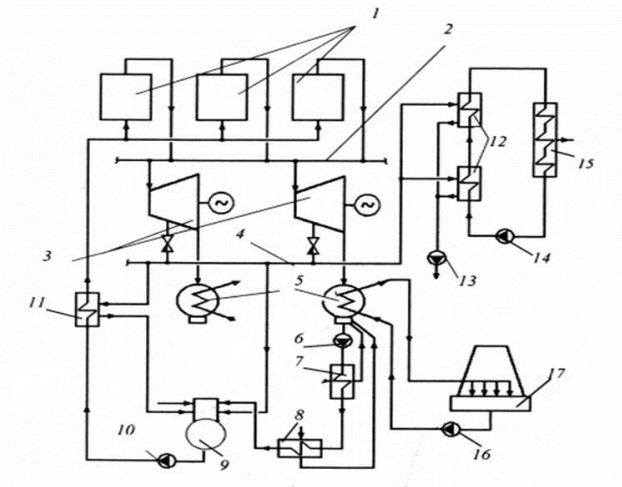
Вопросы, задания

1. Определить соответствие между номерами позиций и их названиями, представленными на рисунке парогазовой схемы «ТЭЦ МЭИ» после реконструкции
2. Указать последовательность движения дымовых газов по элементам котельного агрегата на представленном рисунке
3. Указать последовательность движения воздуха по элементам котельного агрегата на представленном рисунке

4. Определить соответствие между номерами позиций, указанных на рисунке, и названиями элементов принципиальной тепловой схемы ТЭЦ с ГПГУ

Материалы для проверки остаточных знаний

1. Определить соответствие между номерами позиций 1, 2, 3, 4 и их названиями, представленными на рисунке паросиловой схемы «ТЭЦ МЭИ» до реконструкции.

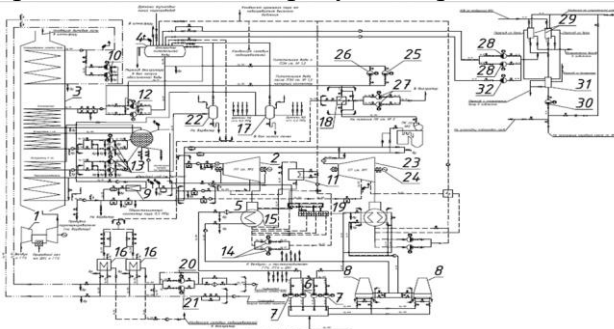


Ответы:

- паровые котлы (БМ-35-РФ – 50т/ч; ТП-20/3 -20 т/ч; котел 12 т/ч двухконтурный для имитации производства пара на АЭС)
- паровая магистраль
- турбины (П-6-35/5, 6 МВт; П-4-3/5, 4МВт)
- магистраль отборного пара

Верный ответ: 1. паровые котлы (БМ-35-РФ – 50т/ч; ТП-20/3 -20 т/ч; котел 12 т/ч двухконтурный для имитации производства пара на АЭС) 2. паровая магистраль 3. турбины (П-6-35/5, 6 МВт; П-4-3/5, 4МВт) 4. магистраль отборного пара

2. Определить соответствие между номерами позиций 6, 7, 8, 9, 10 и их названиями, представленными на рисунке парогазовой схемы «ТЭЦ МЭИ» до реконструкции

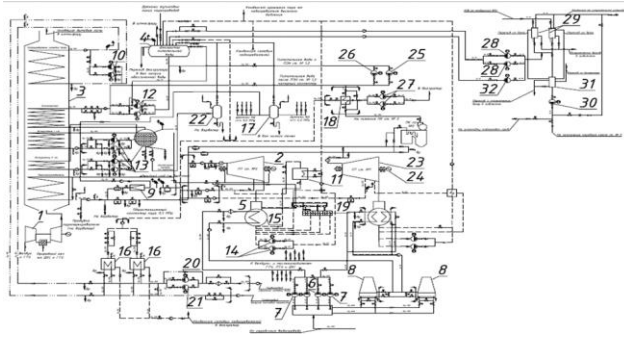


Ответы:

- - циркуляционные насосы
 - градирни
 - БРОУ
 - насос рециркуляции контура ГПСВ

Верный ответ: 6,7 – циркуляционные насосы 8 – градирни 9 – БРОУ 10 – насос рециркуляции контура ГПСВ

3. Определить соответствие между номерами позиций 11, 12, 13, 14, 15 и их названиями, представленными на рисунке парогазовой схемы «ТЭЦ МЭИ» до реконструкции



Ответы:

- подогреватель конденсата
- питательный электронасос
- насос циркуляции котла-утилизатора
- конденсатный насос турбины
- конденсатор паровой турбины

Верный ответ: 11 – подогреватель конденсата 12 – питательный электронасос 13 – насос циркуляции котла-утилизатора 14 – конденсатный насос турбины 15 – конденсатор паровой турбины

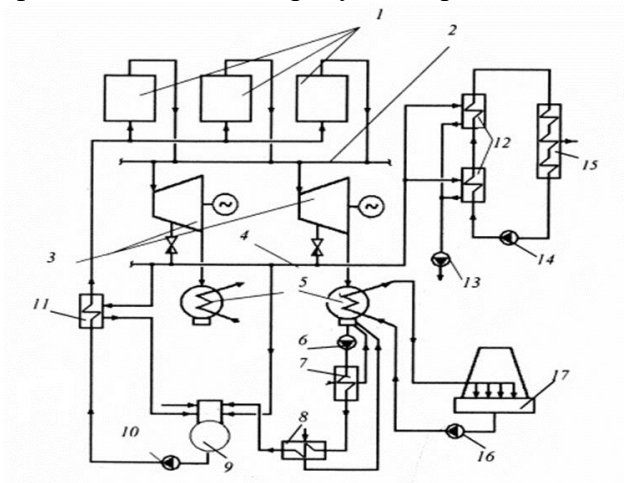
2. Компетенция/Индикатор: ИД-4ПК-1 Принимает участие в оценке энергетической эффективности объектов теплоэнергетики и теплотехники

Вопросы, задания

1. Определить соответствие между номерами позиций и их названиями, представленными на рисунке паросиловой схемы «ТЭЦ МЭИ» до реконструкции
2. Определить соответствие между номерами позиций, указанных на рисунке, и названиями элементов с ГПГУ
3. Определить соответствие между номерами позиций, указанных на рисунке, и названиями элементов принципиальной тепловой схемы ГПГУ
4. Определить соответствие между номерами позиций, указанных на рисунке, и названиями элементов схемы газотурбинного наддува ГПГУ
5. Определить соответствие между названием теплообменниками ГПГУ и соответствующей мощностью
6. Определить соответствие между номерами позиций, указанных на рисунке, и названиями элементов узла фильтрации и подогрева воздуха ГПГУ

Материалы для проверки остаточных знаний

1. Определить соответствие между номерами позиций 5, 6, 7, 8 и их названиями, представленными на рисунке паросиловой схемы «ТЭЦ МЭИ» до реконструкции.

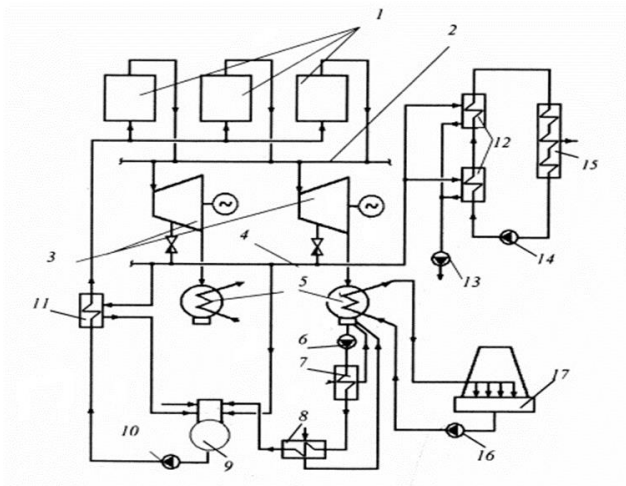


Ответы:

- конденсаторы
- 1. -конденсатные насосы
- 2. -охладители эжекторов
- 3. -подогреватели низкого давления

Верный ответ: 5 - конденсаторы 6 - конденсатные насосы 7 - охладители эжекторов 8 - подогреватели низкого давления

2. Определить соответствие между номерами позиций 9, 10, 11, 12, 13, 14 и их названиями, представленными на рисунке паросиловой схемы «ТЭЦ МЭИ» до реконструкции.

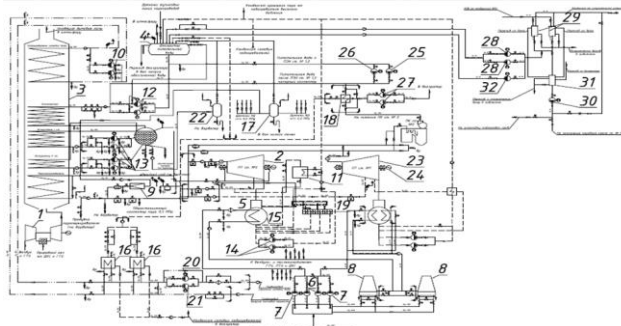


Ответы:

- 1. -деаэраторы
- 2. -питательные насосы
- 3. -подогреватель высокого давления
- 4. -сетевые подогреватели
- 5. -дренажные насосы
- 6. -сетевые насосы

Верный ответ: 9 - деаэраторы 10 - питательные насосы 11 - подогреватель высокого давления 12 - сетевые подогреватели 13 - дренажные насосы 14 - сетевые насосы

3. Определить соответствие между номерами позиций 1, 2, 3, 4, 5 и их названиями, представленными на рисунке парогазовой схемы «ТЭЦ МЭИ» до реконструкции



Ответы:

- газовая турбина
- паровая турбина № 3
- деаэратор
- котел-утилизатор
- система шариковой очистки конденсатора

Верный ответ: 1 – газовая турбина 2 – паровая турбина № 3 3 – котел-утилизатор 4 - деаэратор 5 – система шариковой очистки конденсатора

II. Описание шкалы оценивания

Оценка: 5

Нижний порог выполнения задания в процентах: 90

Описание характеристики выполнения знания: Работа выполнена в рамках "продвинутого" уровня. Ответы даны верно.

Оценка: 4

Нижний порог выполнения задания в процентах: 70

Описание характеристики выполнения знания: Работа выполнена в рамках "базового" уровня. Большинство ответов даны верно.

Оценка: 3

Нижний порог выполнения задания в процентах: 50

Описание характеристики выполнения знания: Работа выполнена в рамках "порогового" уровня. Основная часть задания выполнена верно.

III. Правила выставления итоговой оценки по курсу

Зачет с оценкой проводится в соответствии с Положением о промежуточной аттестации обучающихся в ФГБОУ ВО «НИУ «МЭИ» по программам бакалавриата, специалитета и магистратуры. Итоговая оценка выставляется при использовании СДО «Прометей»