

**Министерство науки и высшего образования РФ
Федеральное государственное бюджетное образовательное учреждение
высшего образования
«Национальный исследовательский университет «МЭИ»**

Направление подготовки/специальность: 13.03.01 Теплоэнергетика и теплотехника

Наименование образовательной программы: Энергообеспечение предприятий

Уровень образования: высшее образование - бакалавриат

Форма обучения: Очная

**Оценочные материалы
по дисциплине
Инженерная и компьютерная графика**

**Москва
2023**

ОЦЕНОЧНЫЕ МАТЕРИАЛЫ РАЗРАБОТАЛ:

Разработчик

	Подписано электронной подписью ФГБОУ ВО «НИУ «МЭИ»	
	Сведения о владельце ЦЭП МЭИ	
	Владелец	Захарова Л.В.
Идентификатор	R738a8b30-ZakharovaLV-e8bf2b5	

Л.В. Захарова

СОГЛАСОВАНО:

Руководитель
образовательной
программы

	Подписано электронной подписью ФГБОУ ВО «НИУ «МЭИ»	
	Сведения о владельце ЦЭП МЭИ	
	Владелец	Пурдин М.С.
Идентификатор	R73e8cc57-PurdinMS-97ce3ae5	

М.С.
Пурдин

Заведующий
выпускающей кафедрой

	Подписано электронной подписью ФГБОУ ВО «НИУ «МЭИ»	
	Сведения о владельце ЦЭП МЭИ	
	Владелец	Гаряев А.Б.
Идентификатор	R75984319-GariayevAB-a6831ea7	

А.Б. Гаряев

ОБЩАЯ ЧАСТЬ

Оценочные материалы по дисциплине предназначены для оценки: достижения обучающимися запланированных результатов обучения по дисциплине, этапа формирования запланированных компетенций и уровня освоения дисциплины.

Оценочные материалы по дисциплине включают оценочные средства для проведения мероприятий текущего контроля успеваемости и промежуточной аттестации.

Формируемые у обучающегося компетенции:

1. ОПК-5 Способен учитывать свойства конструкционных материалов в теплотехнических расчетах с учетом динамических и тепловых нагрузок

ИД-2 Демонстрирует знание основных правил построения и оформления эскизов, чертежей и схем и выполняет их в соответствии с требованиями стандартов с использованием стандартных средств автоматизации проектирования

и включает:

для текущего контроля успеваемости:

Форма реализации: Выполнение задания

1. ИГР Виды соединений. Сборочный чертеж (Графическая работа (чертеж))
2. ИГР Комплексный чертеж. Виды. (Графическая работа (чертеж))
3. ИГР Пересечения поверхностей (Графическая работа (чертеж))
4. ИГР Поверхности. (Графическая работа (чертеж))
5. ИГР Разрезы и сечения (Графическая работа (чертеж))
6. ИГР Чертеж детали. Детализация (Графическая работа (чертеж))
7. ИГР Эскизы деталей с натуры (Графическая работа (чертеж))

Форма реализации: Защита задания

1. Тест Поверхности (Тестирование)
2. Тест Эскизы деталей с натуры (Тестирование)

Форма реализации: Письменная работа

1. КР Пересечение поверхностей (Контрольная работа)
2. КР Сборочный чертеж и спецификация (Контрольная работа)

Форма реализации: Проверка задания

1. Тест Схема энергетическая принципиальная (Тестирование)

БРС дисциплины

1 семестр

Раздел дисциплины	Веса контрольных мероприятий, %						
	Индекс КМ:	КМ-1	КМ-2	КМ-3	КМ-4	КМ-5	КМ-6
	Срок КМ:	4	8	10	12	13	16
Комплексный чертеж. Виды							
Метод проецирования. Комплексный чертеж. Виды		+					
Поверхности							

Поверхности и поверхности вращения		+	+			
Пересечение поверхностей						
Пересечение поверхностей				+	+	
Разрезы и сечения						
Разрезы и сечения						+
Вес КМ:	15	15	15	15	15	25

2 семестр

Раздел дисциплины	Веса контрольных мероприятий, %						
	Индекс КМ:	КМ-1	КМ-2	КМ-3	КМ-4	КМ-5	КМ-6
	Срок КМ:	6	7	13	8	15	16
Эскизы деталей с натуры							
Эскизы деталей с натуры	+	+					
Схема энергетическая принципиальная							
Схема энергетическая принципиальная				+			
Виды соединений. Сборочный чертеж и спецификация							
Виды соединений. Сборочный чертеж и спецификация					+	+	
Чертеж детали. Деталирование							
Чертежи деталей по чертежам ВО							+
Вес КМ:	20	10	10	25	15	20	

\$Общая часть/Для промежуточной аттестации\$

СОДЕРЖАНИЕ ОЦЕНОЧНЫХ СРЕДСТВ ТЕКУЩЕГО КОНТРОЛЯ

I. Оценочные средства для оценки запланированных результатов обучения по дисциплине, соотнесенных с индикаторами достижения компетенций

Индекс компетенции	Индикатор	Запланированные результаты обучения по дисциплине	Контрольная точка
ОПК-5	ИД-2 _{ОПК-5} Демонстрирует знание основных правил построения и оформления эскизов, чертежей и схем и выполняет их в соответствии с требованиями стандартов с использованием стандартных средств автоматизации проектирования	<p>Знать:</p> <p>требования стандартов ЕСКД к оформлению и комплектности конструкторской документации</p> <p>правила построения точек на поверхности и терминологию в области инженерной графики</p> <p>Правила оформления эскизов в соответствии с требованиями стандартов</p> <p>Уметь:</p> <p>выполнять и читать чертежи деталей различного уровня сложности и назначения</p> <p>изображать на чертеже элементарные геометрические тела на плоскости согласно общим требованиям ЕСКД</p> <p>строить точки и линии по принадлежности к</p>	<p>ИГР Комплексный чертеж. Виды. (Графическая работа (чертеж))</p> <p>ИГР Поверхности. (Графическая работа (чертеж))</p> <p>ИГР Пересечения поверхностей (Графическая работа (чертеж))</p> <p>ИГР Разрезы и сечения (Графическая работа (чертеж))</p> <p>КР Пересечение поверхностей (Контрольная работа)</p> <p>КР Сборочный чертеж и спецификация (Контрольная работа)</p> <p>ИГР Чертеж детали. Детализация (Графическая работа (чертеж))</p> <p>Тест Поверхности (Тестирование)</p> <p>Тест Схема энергетическая принципиальная (Тестирование)</p> <p>ИГР Виды соединений. Сборочный чертеж (Графическая работа (чертеж))</p> <p>Тест Эскизы деталей с натуры (Тестирование)</p> <p>ИГР Эскизы деталей с натуры (Графическая работа (чертеж))</p>

		<p>различным поверхностям графическими методами решать задачи о взаимном расположении геометрических форм в пространстве анализировать взаимное расположение геометрических форм в пространстве и строить линии пересечения поверхностей выполнять эскиз заданного объекта в соответствии с требованиями стандартов оформлять схемы с использованием стандартных средств автоматизации проектирования оформлять графическую и текстовую проектно- конструкторскую документацию в соответствии с требованиями стандартов ЕСКД читать чертеж и выполнять рабочий чертеж детали по чертежу вида общего</p>	
--	--	---	--

II. Содержание оценочных средств. Шкала и критерии оценивания

1 семестр

КМ-1. ИГР Комплексный чертеж. Виды.

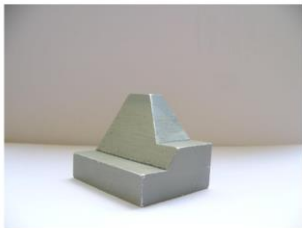
Формы реализации: Выполнение задания

Тип контрольного мероприятия: Графическая работа (чертеж)

Вес контрольного мероприятия в БРС: 15

Процедура проведения контрольного мероприятия: РГР (индивидуальные графические работы)

Краткое содержание задания:



Вар.1 и Вар.2



ИГР №2



Вар.3 и Вар.4



ИГР №2
Комплексный чертеж



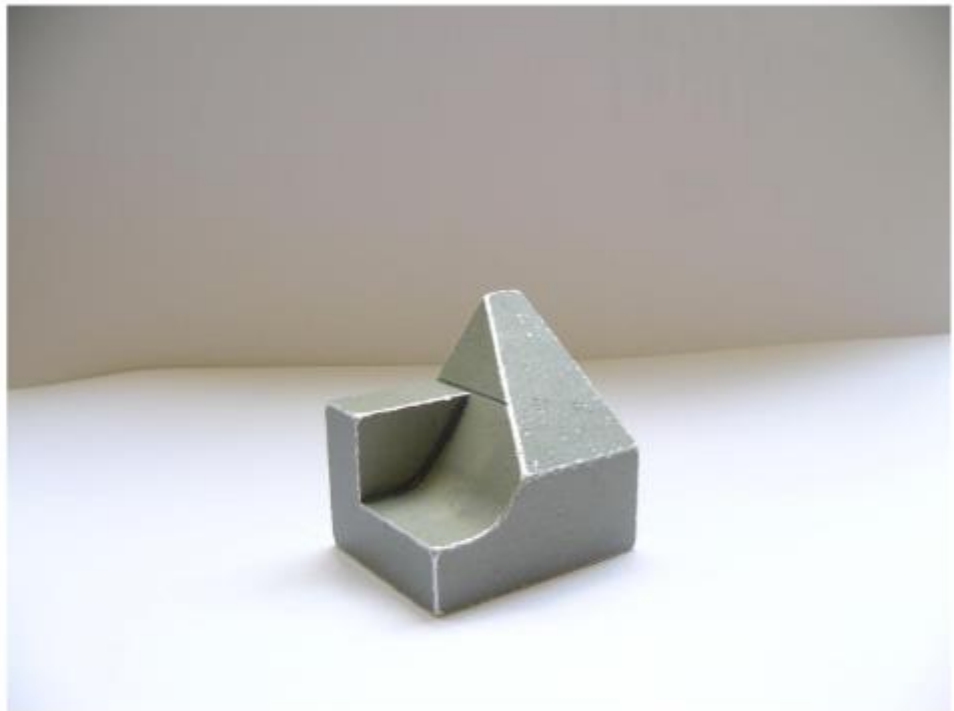
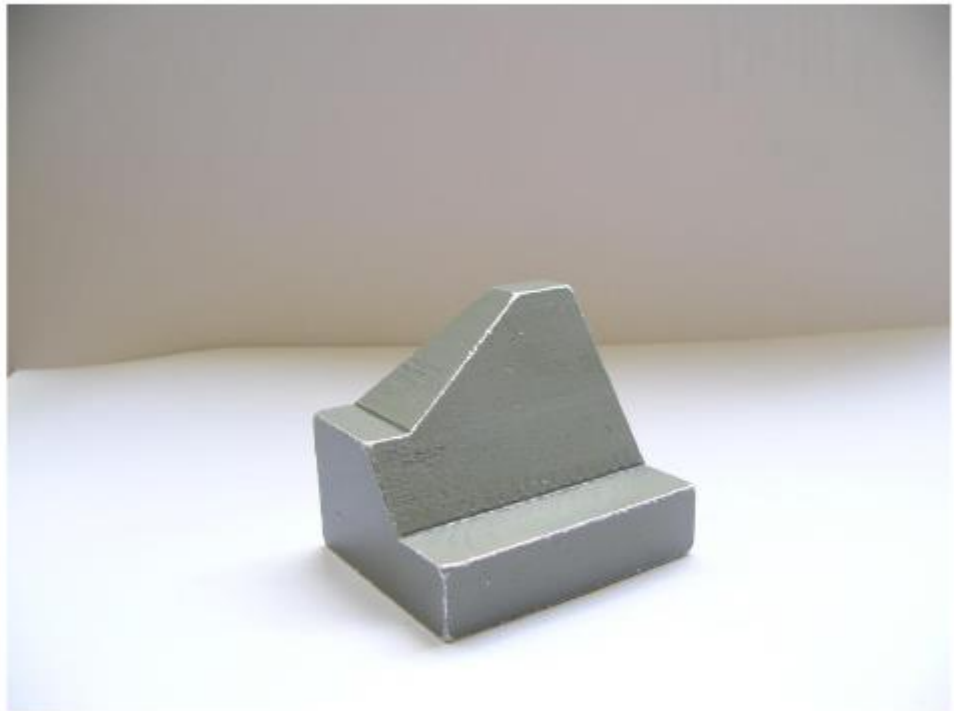
Вар.5 и Вар.6





Вар.7 и Вар.8





Вар.9 и Вар.10

Выполнить комплексный чертеж по модели гранного тела. Построить дополнительный вид на проецирующую плоскость. Обозначить цветом положение плоскостей.

Контрольные вопросы/задания:

Уметь: изображать на чертеже элементарные геометрические тела на плоскости согласно общим требованиям ЕСКД	1. Построение шести видов по наглядной реальной детали (гранному телу) 2. Построение дополнительного вида на проецирующую плоскость
--	--

Описание шкалы оценивания:

Оценка: 5

Нижний порог выполнения задания в процентах: 90

Описание характеристики выполнения знания: Оценка "отлично" выставляется если задание выполнено в полном объеме или выполнено преимущественно верно

Оценка: 4

Нижний порог выполнения задания в процентах: 80

Описание характеристики выполнения знания: Оценка "хорошо" выставляется если большинство вопросов раскрыто. выбрано верное направление для решения задач

Оценка: 3

Нижний порог выполнения задания в процентах: 70

Описание характеристики выполнения знания: Оценка "удовлетворительно" выставляется если задание преимущественно выполнено

Оценка: 2

Описание характеристики выполнения знания: Оценка "неудовлетворительно" выставляется если задание выполнено неверно или преимущественно не выполнено

КМ-2. ИГР Поверхности.

Формы реализации: Выполнение задания

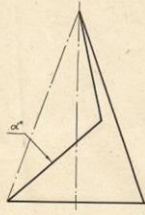
Тип контрольного мероприятия: Графическая работа (чертеж)

Вес контрольного мероприятия в БРС: 15

Процедура проведения контрольного мероприятия: Решение задач на пересечение цилиндра, конуса и сферы с плоскостями Задачи 1.01.XX и 1.20.XX папка «Г» или РТ*

Краткое содержание задания:

1. Построить три основных вида конуса, усеченного плоскостью
и диметрический вид на основе плоскости



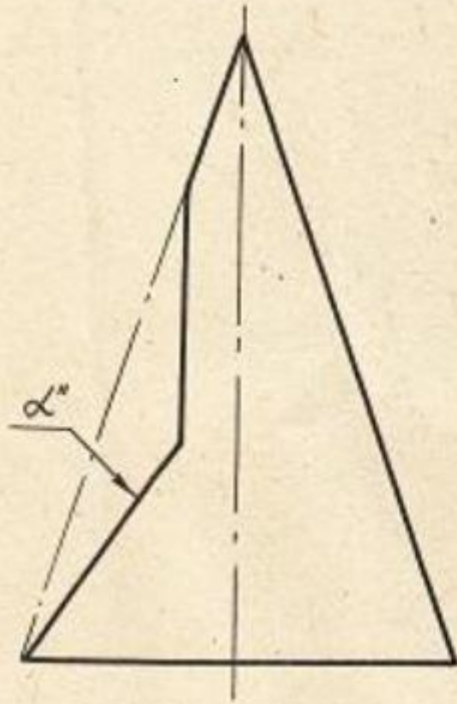
2. Построить три основных вида сферы, усеченной плоскостью



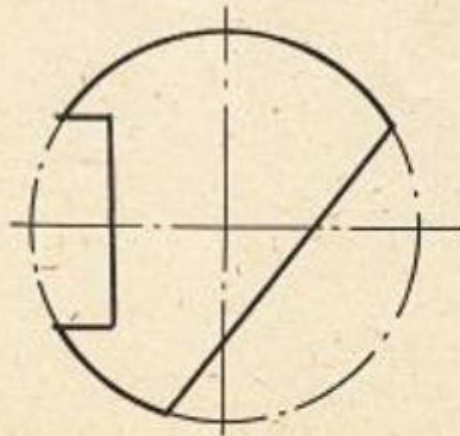
МЭИ	ПОДРЕКОСТН	1.00.11
Кадровый III		

- 11 -

1. Построить три основных вида конуса, усеченного плоскостями
и дополнительный вид на отсек плоскости



2. Построить три основных вида сферы, усеченной плоскостями



МЭИ
Кафедра ИГ

ПОВЕРХНОСТИ

1.20.12

1. Построить три основных вида конуса, усеченного плоскостью и дополнительный вид на одной плоскости



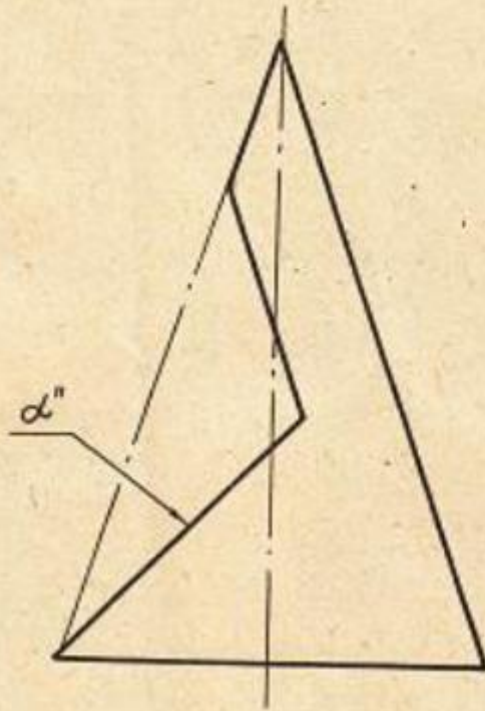
2. Построить три основных вида сферы, усеченной плоскостью



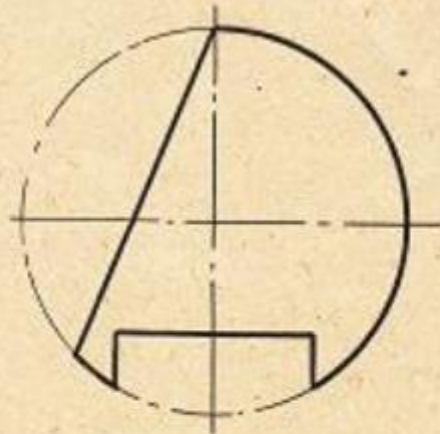
ИЭЛ	ПОВЕРХНОСТИ	1,00,10
Кафедра ИТ		

- 11 -

1. Построить три основных вида конуса, усеченного плоскостью и дополнительный вид на отсек плоскости

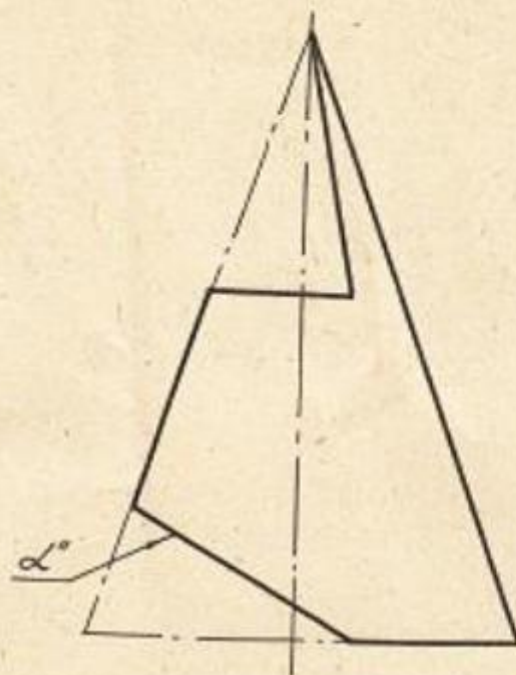


2. Построить три основных вида сферы, усеченной плоскостью

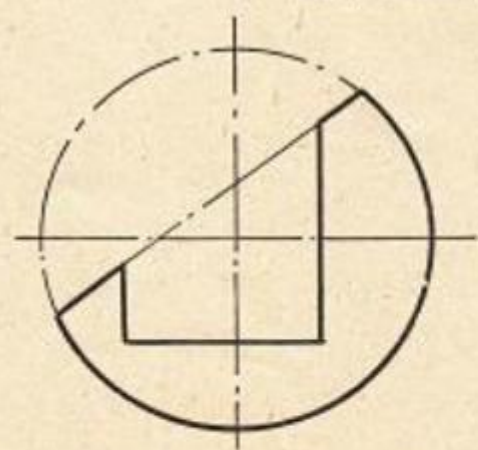


МЭИ	ПОВЕРХНОСТИ	1.20.14
Кафедра ИГ		

1. Построить три основных вида конуса, усеченного плоскостью и доопределительный вид на отсек плоскости

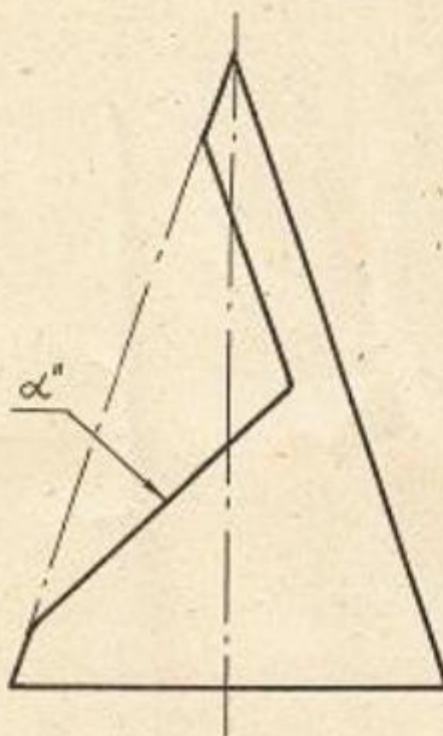


2. Построить три основных вида сферы, усеченной плоскостью

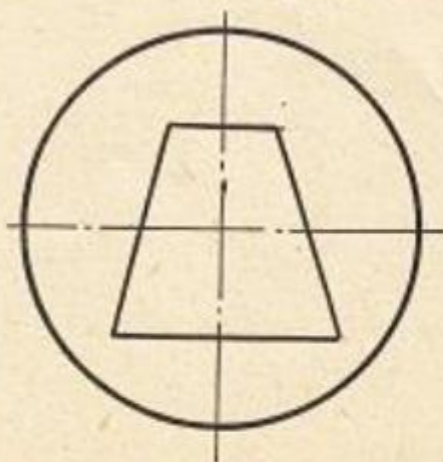


МЭИ Кафедра ИГ	ПОВЕРХНОСТИ	1.20.15
-------------------	-------------	---------

1. Построить три вида (основных) конуса, усеченного плоскостью и дополнительный вид на отсек плоскости

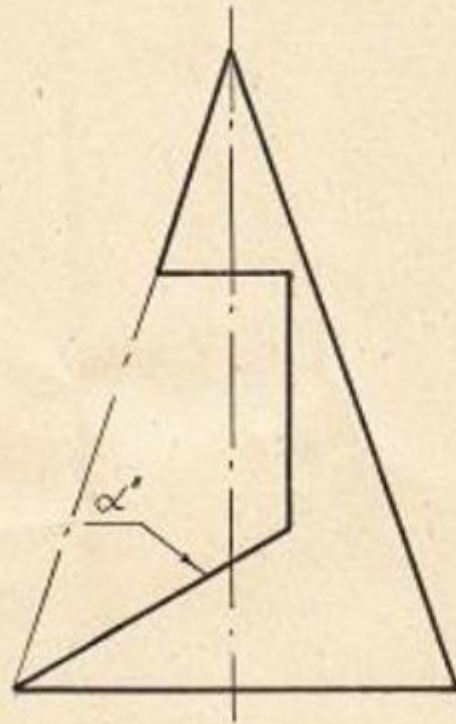


2. Построить три основных вида сферы, усеченной плоскостью

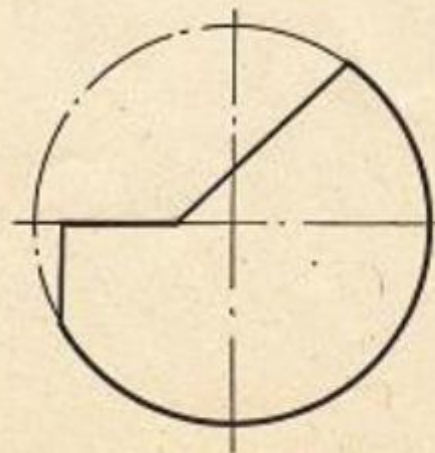


МЭИ	ПОВЕРХНОСТИ	I.20.16
Кафедра ИГ		

1. Построить три основных вида конуса, усеченного плоскостями и дополнительный вид на сток плоскости



2. Построить три основных вида сферы, усеченной плоскостями



МЭИ
Кафедра ИГ

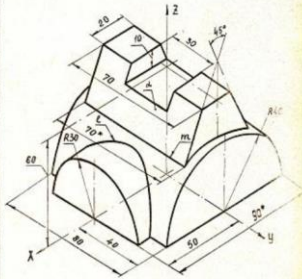
ПОВЕРХНОСТИ

I.20.17

Решение задач на построение линий пересечения поверхностей вращения плоскостями, занимающих проецирующее положение. Определение видимости полученных линий пересечения и очерковых линий. Построение дополнительного вида

Графическое задание

1. Построить основные виды.
2. По основным видам отложить проекции линий ℓ и m .
3. Построить дополнительный вид на отклон фронтально-проецирующей плоскости Δ .

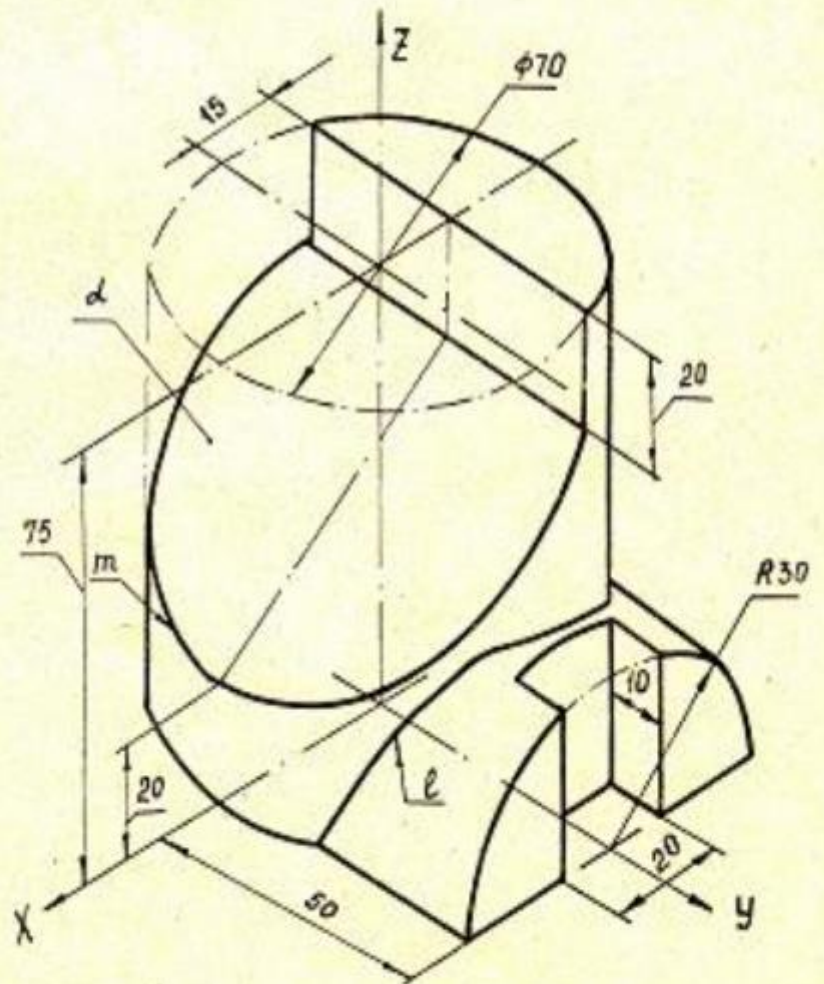


* Размер для справок

Кафедра ИГ	Графическое задание	10111
---------------	---------------------	-------

Головина А.Г.,
Патрунова М.С.

1. Построить основные виды.
2. На основных видах отметить проекции линий ℓ и m .
3. Построить дополнительный вид на отсек фронтально-проецирующей плоскости α .



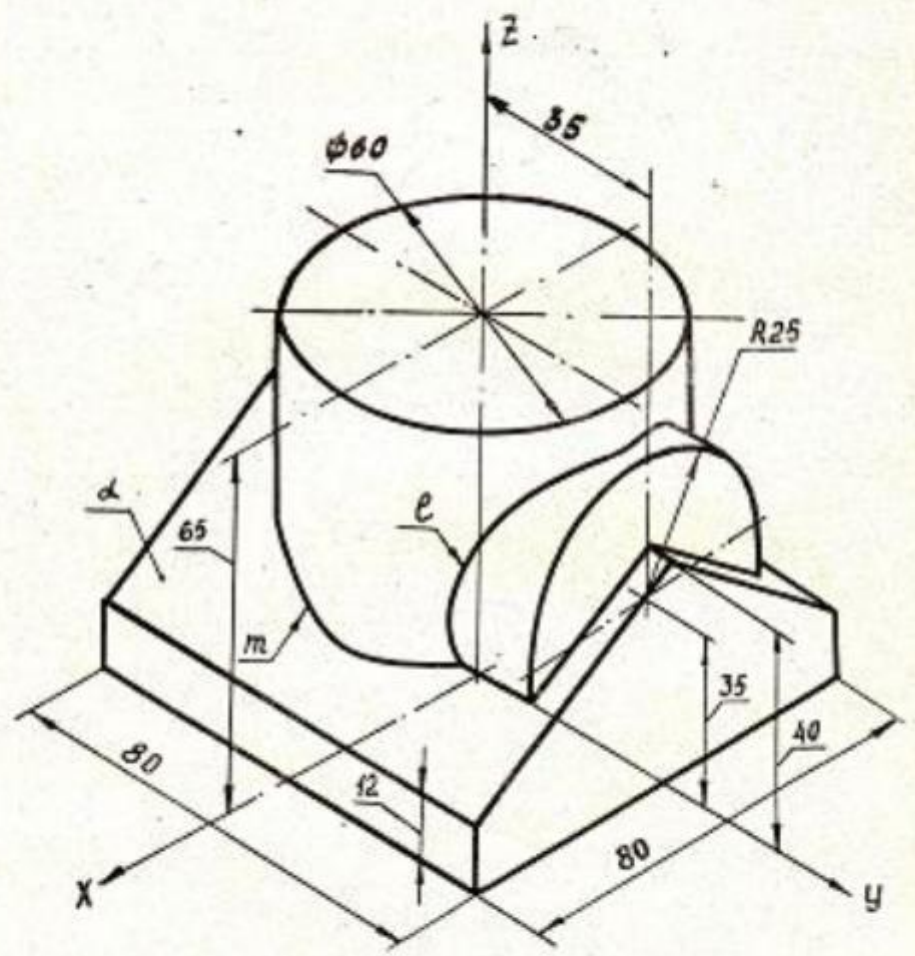
Кафедра
ИГ

Графическое задание

1.01.12

Григорина А.Г., М.С.
Патрунова М.С.

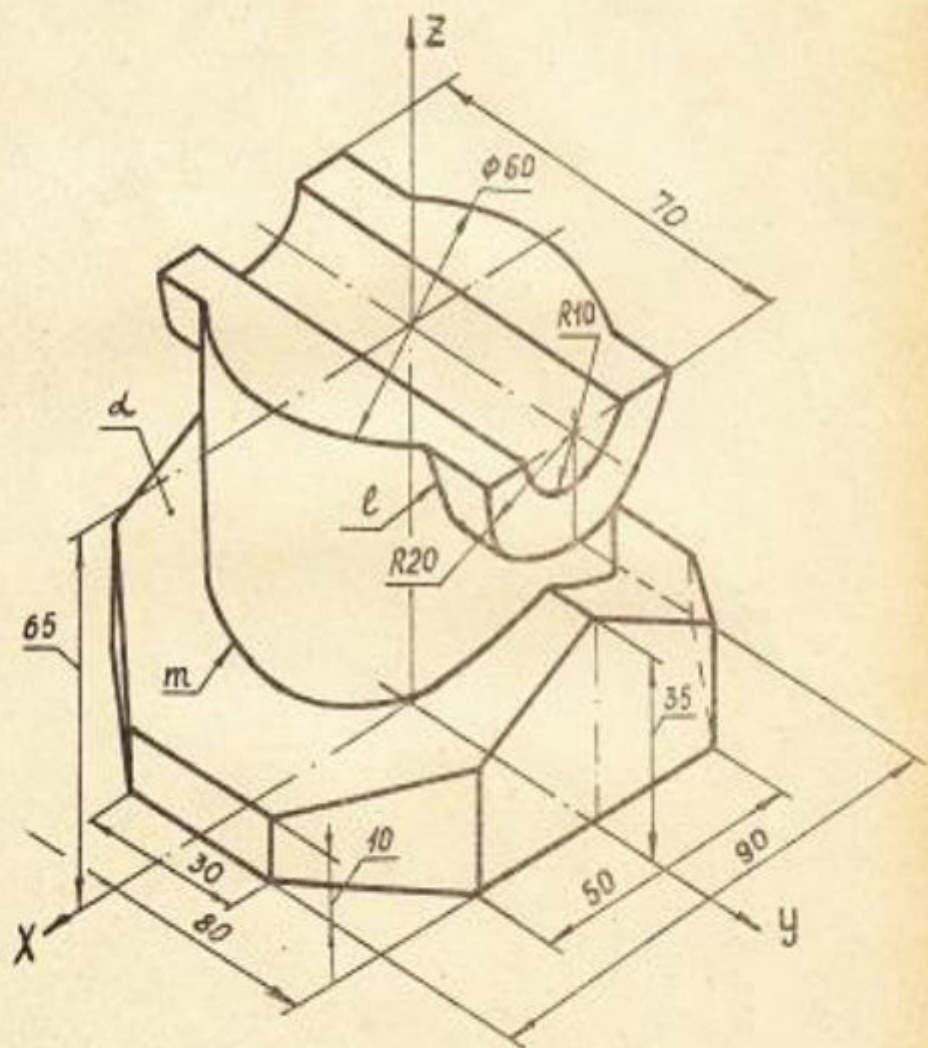
1. Построить основные виды.
2. На основных видах отметить проекции линий l и m .
3. Построить дополнительный вид на отсек фронтально-проецирующей плоскости α .



Кафедра ИГ	Графическое задание	1.01.13
---------------	---------------------	---------

Григорьев А. Г.
Петрунова Н. С.

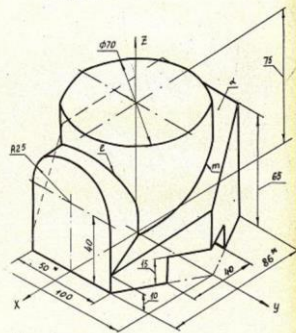
1. Построить основные виды.
2. На основных видах отметить проекции линий ℓ и m .
3. Построить дополнительный вид на отсек фронтально-проецирующей плоскости α .



Кафедра ИГ	Графическое задание	1.01.14
---------------	---------------------	---------

Графика 1.1
Пятиугольник

1. Построить основные виды.
2. На основании эскиза отметить проекции линий ϵ и μ .
3. Построить дополнительный вид на основе фронтально-проецирующей плоскости Δ .



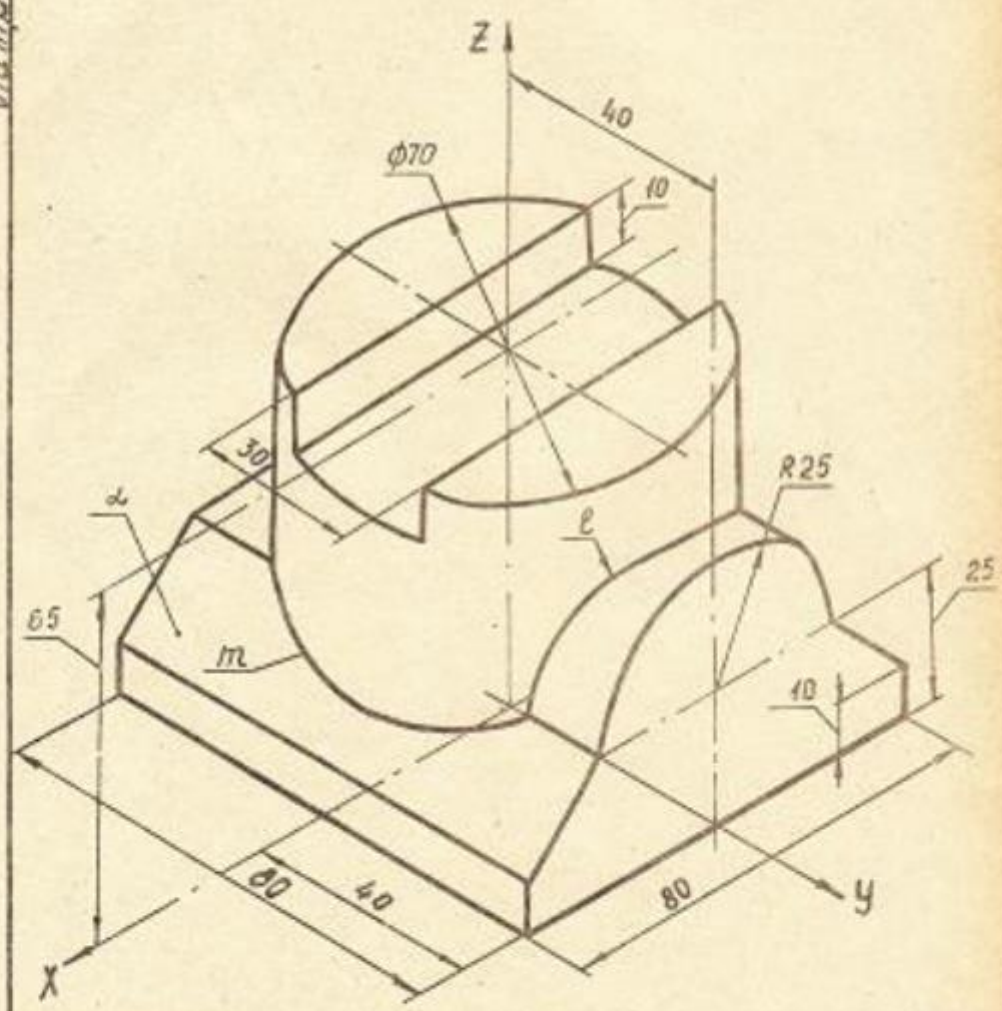
* Размеры для справок.

Кафедра	Графическое задание	101.15
---------	---------------------	--------

-6-

Владина А.С.
Патрунова М.С.

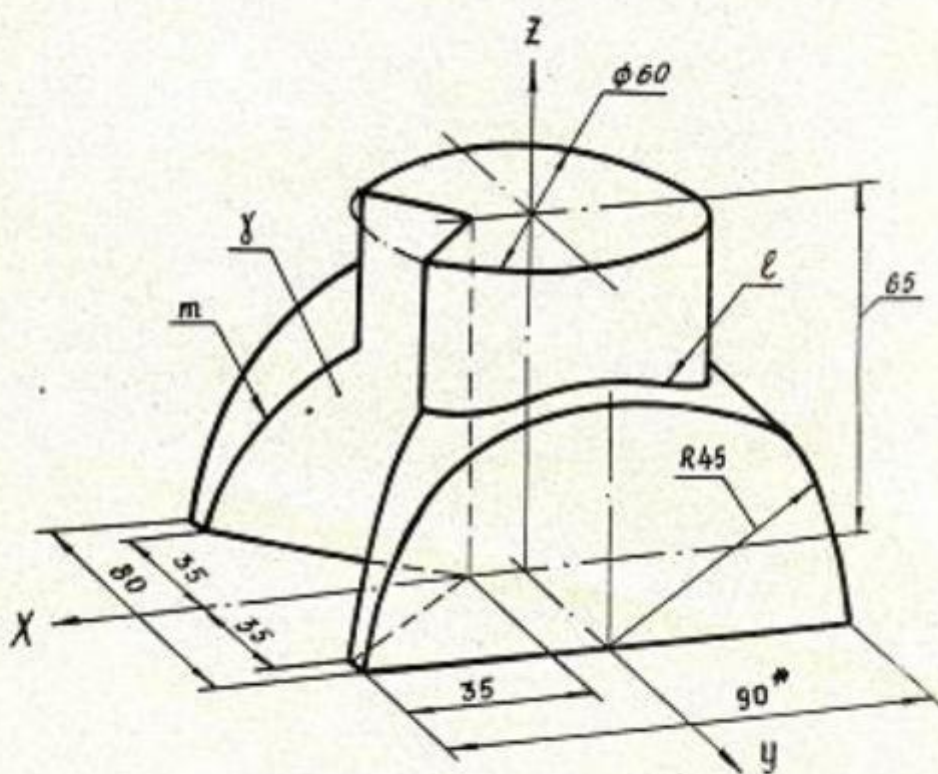
1. Построить основные виды.
2. На основных видах отметить проекции линий ℓ и m .
3. Построить дополнительный вид на отсек фронтально-проецирующей плоскости d .



Кафедра ИГ		Графическое задание	1.01.16
---------------	--	---------------------	---------

Головина А.Г.
Патрукова И.С.

1. Построить основные виды.
2. На основных видах отметить проекции линий ℓ и m .
3. Построить дополнительный вид на отсек горизонтально-проецирующей плоскости γ .

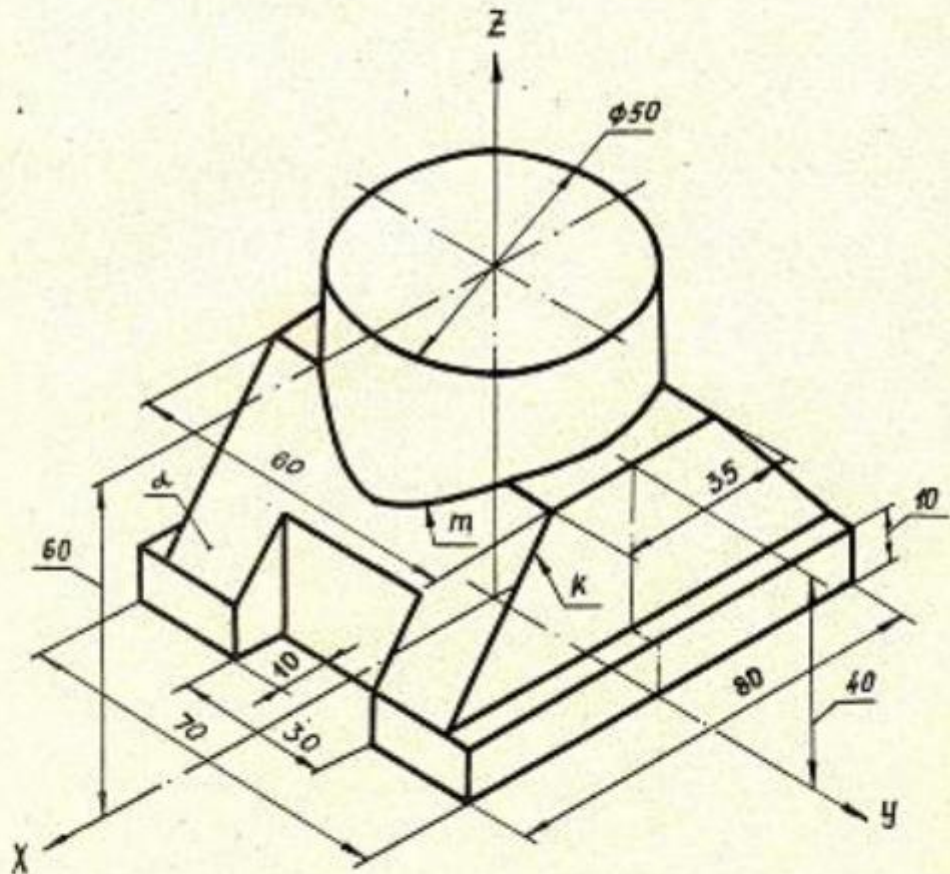


*Размер для справок

Кафедра И.Г.		Графическое задание	1.01.17
-----------------	--	---------------------	---------

ГОЛОВИНА А. Г.,
ПАТРУНОВА М. С.

1. Построить основные виды.
2. На основных видах отметить проекции линий m и k .
3. Построить дополнительный вид на отсек фронтально-проецирующей плоскости A .



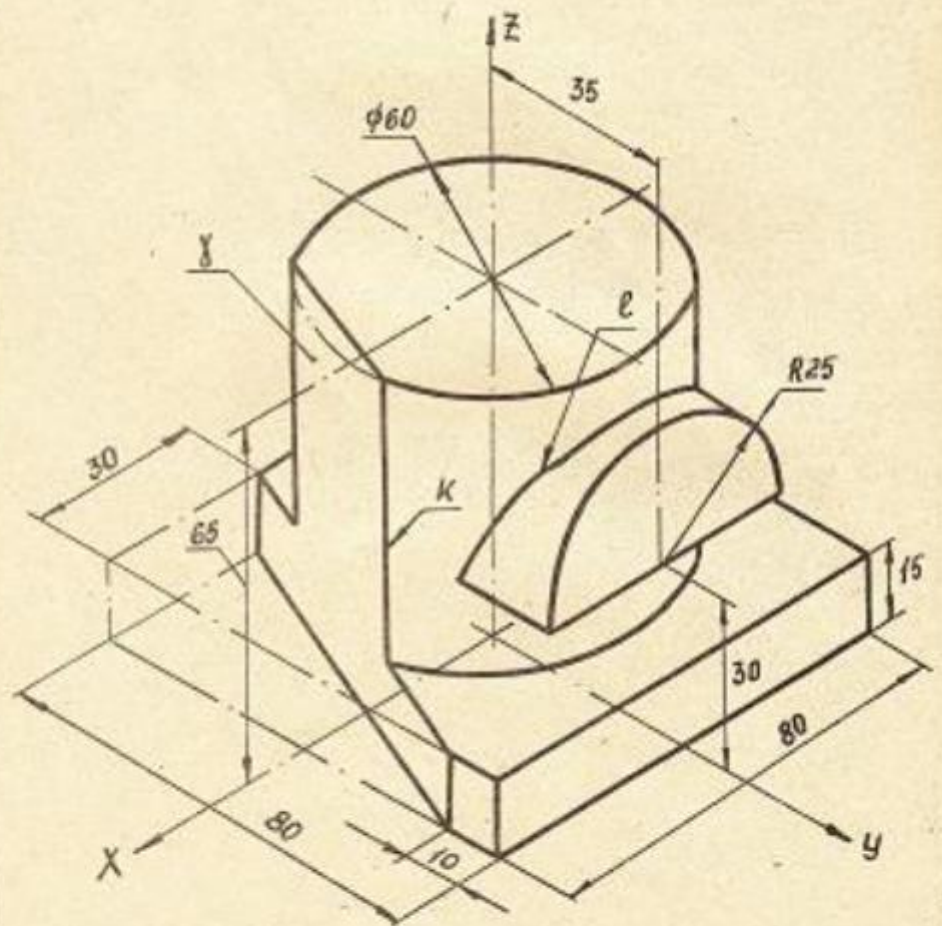
Кафедра
ИГ

Графическое задание

1.01.18

Головина А.Г.
Патрунова М.С.

1. Построить основные виды.
2. На основных видах отметить проекции линий l и k .
3. Построить дополнительный вид на отсек горизонтально-проецирующей плоскости γ .



Кафедра
ИГ

Графическое задание 1.01.19

Контрольные вопросы/задания:

Умет ь: строи ть точки и лини и по прина длеж ности к разли чным повер хност ям графи чески ми метод ами	1. https://mpei.ru/Structure/Universe/pmam/structure/eg/DocLib/%D0%A0%D0%B0%D0%B1%D0%BE%D1%87%D0%B0%D1%8F%20%D1%82%D0%B5%D1%82%D1%80%D0%B0%D0%B4%D1%8C%20%D0%A2%D0%9F%D0%A7_18.pdf _Решение задач стр.40-44 Построение линий пересечения конической и сферической поверхностей плоскостями по характерным точкам.
---	--

Описание шкалы оценивания:

Оценка: 5

Нижний порог выполнения задания в процентах: 80

Описание характеристики выполнения знания: Оценка "отлично" выставляется если задание выполнено в полном объеме или выполнено преимущественно верно

Оценка: 4

Нижний порог выполнения задания в процентах: 70

Описание характеристики выполнения знания: Оценка "хорошо" выставляется если большинство вопросов раскрыто. выбрано верное направление для решения задач

Оценка: 3

Нижний порог выполнения задания в процентах: 60

Описание характеристики выполнения знания: Оценка "удовлетворительно" выставляется если задание преимущественно выполнено

Оценка: 2

Описание характеристики выполнения знания: Оценка "неудовлетворительно" выставляется если задание выполнено неверно или преимущественно не выполнено

КМ-3. Тест Поверхности

Формы реализации: Защита задания

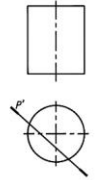
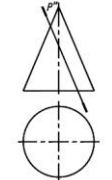
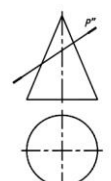
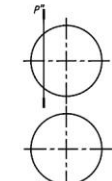
Тип контрольного мероприятия: Тестирование

Вес контрольного мероприятия в БРС: 15

Процедура проведения контрольного мероприятия: Проводится очно в компьютерном классе во время практических занятий

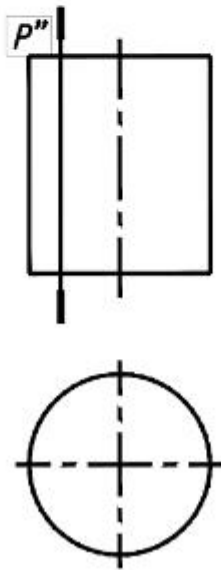
Краткое содержание задания:

Поставить в соответствие номер изображения и название линий, которые получаются при пересечении плоскости P и поверхностей вращения.

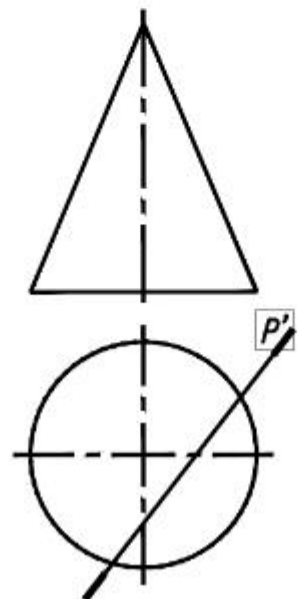
<p>1</p> 	<p>2</p> 	
<p>3</p> 	<p>4</p> 	
<p>а) Эллипс б) Окружность</p>	<p>в) Прямые г) Парабола</p>	<p>Вариант 2</p>

Поставить в соответствие номер изображения и название линий, которые получаются при пересечении плоскости P и поверхностей вращения.

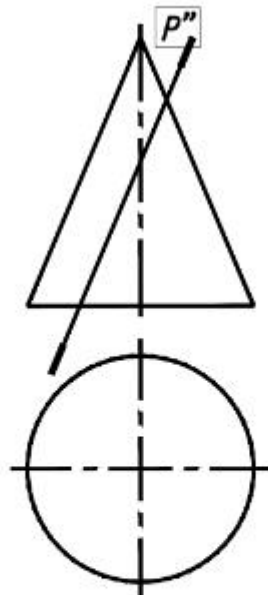
1



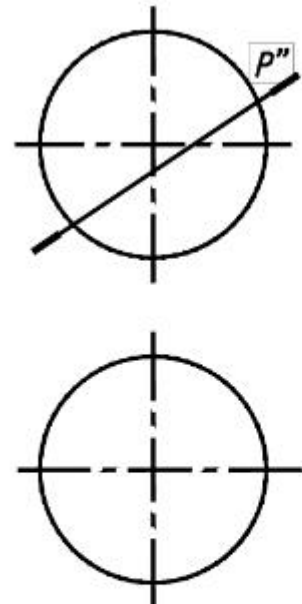
2



3



4



а) Эллипс

в) Прямые

б) Гипербола

г) Парабола

Вариант 1

Контрольные вопросы/задания:

Знать: правила построения точек на поверхности и терминологию в области инженерной графики	1.Какая поверхность называется конической? 2. Назовите, какие из поверхностей могут занимать проецирующее положение на чертеже и вырождаться в линию при ортогональном проецировании 3.Какая поверхность называется цилиндрической? 4.Какая поверхность называется сферической?
--	---

Описание шкалы оценивания:

Оценка: 5

Нижний порог выполнения задания в процентах: 90

Описание характеристики выполнения знания: Оценка "отлично" выставляется если задание выполнено в полном объеме или выполнено преимущественно верно

Оценка: 4

Нижний порог выполнения задания в процентах: 80

Описание характеристики выполнения знания: Оценка "хорошо" выставляется если большинство вопросов раскрыто. выбрано верное направление для решения задач

Оценка: 3

Нижний порог выполнения задания в процентах: 60

Описание характеристики выполнения знания: Оценка "удовлетворительно" выставляется если задание преимущественно выполнено

Оценка: 2

Описание характеристики выполнения знания: Оценка "неудовлетворительно" выставляется если задание не выполнено

КМ-4. ИГР Пересечения поверхностей

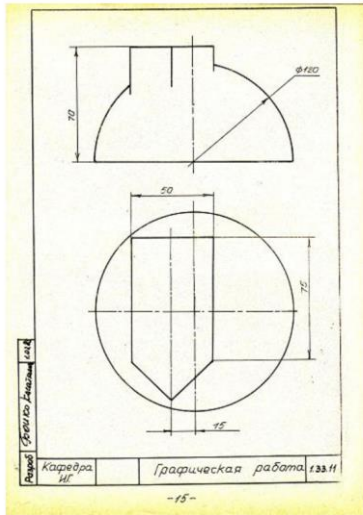
Формы реализации: Выполнение задания

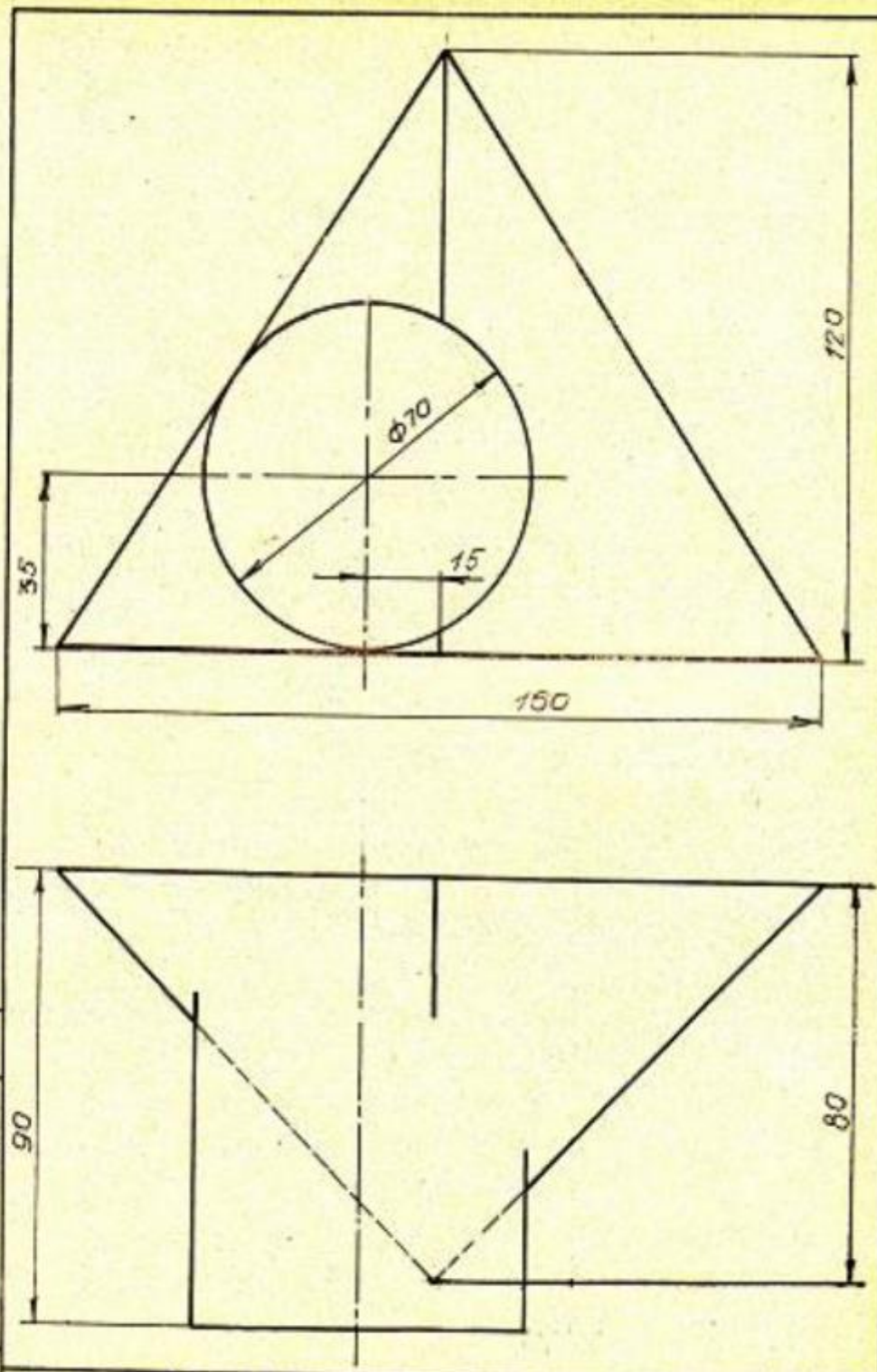
Тип контрольного мероприятия: Графическая работа (чертеж)

Вес контрольного мероприятия в БРС: 15

Процедура проведения контрольного мероприятия: РГР (индивидуальная графическая работа)

Краткое содержание задания:

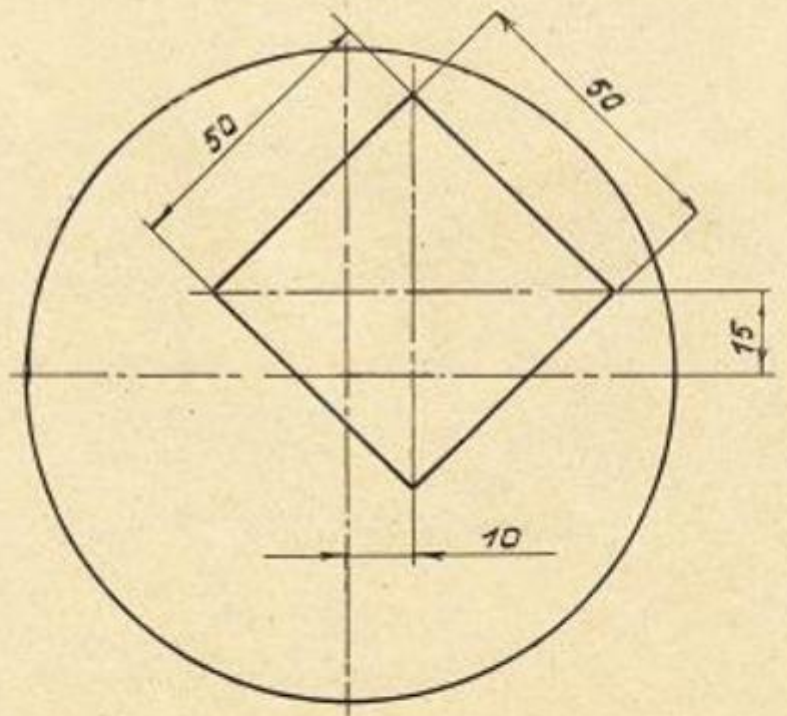
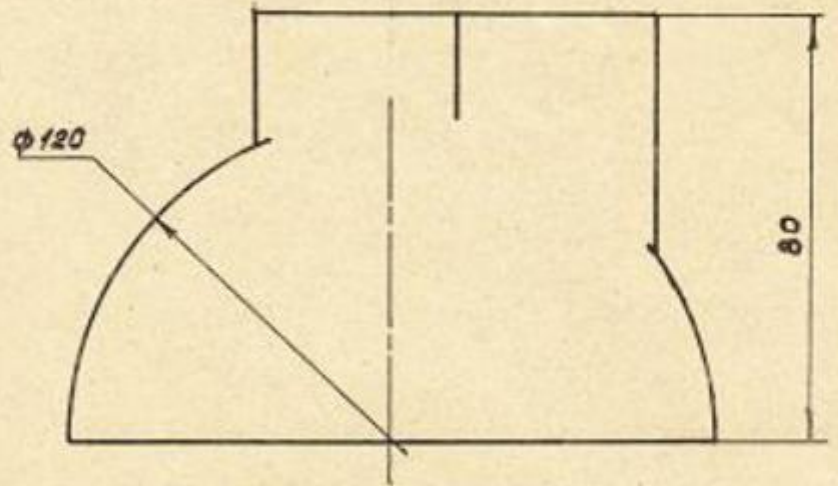




Выполнил
Курсовик
Курс 1

Кафедра
ИГ

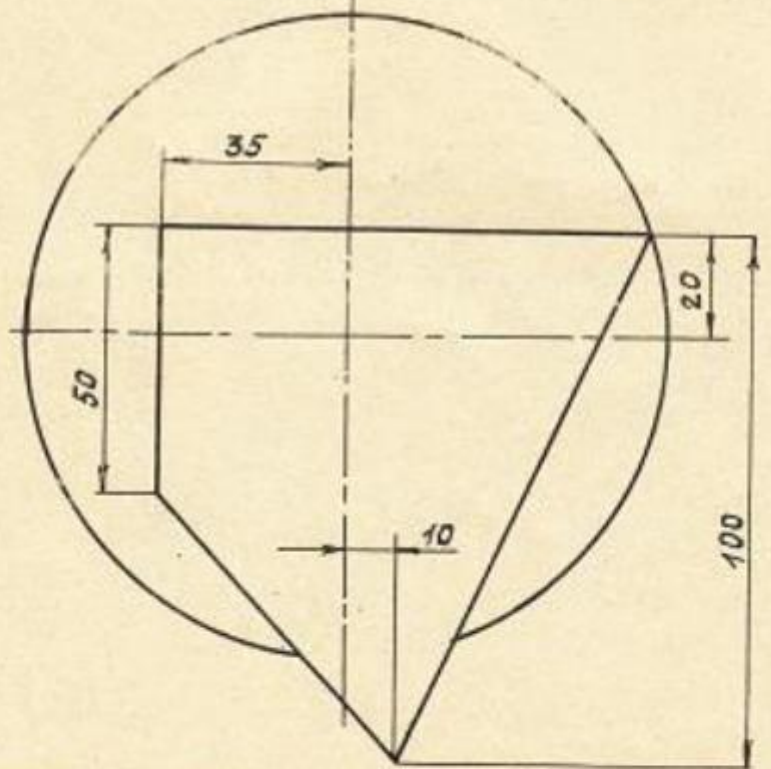
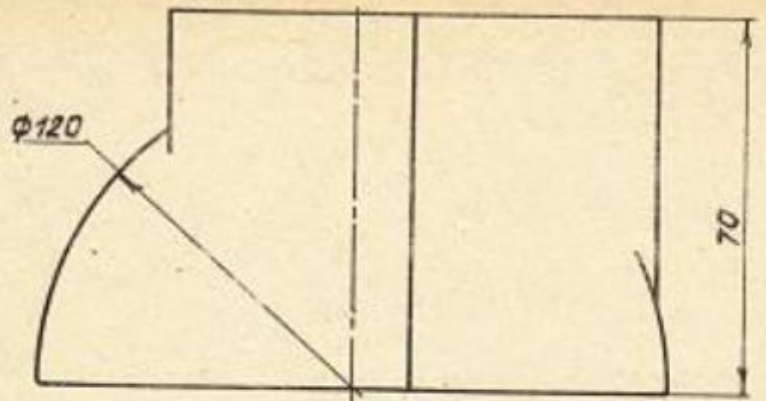
Графическая работа 133.12



Авторы: Шенко Евгений 10/13

Кафедра
ИГ

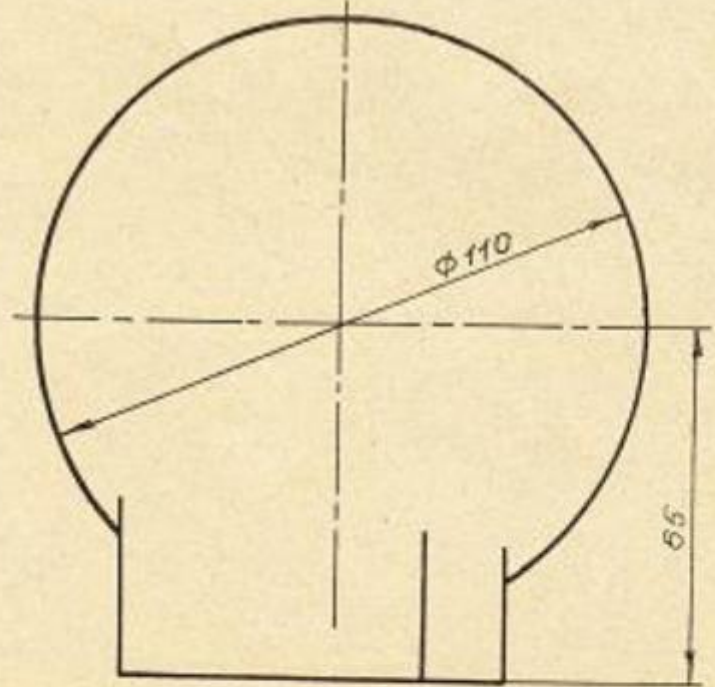
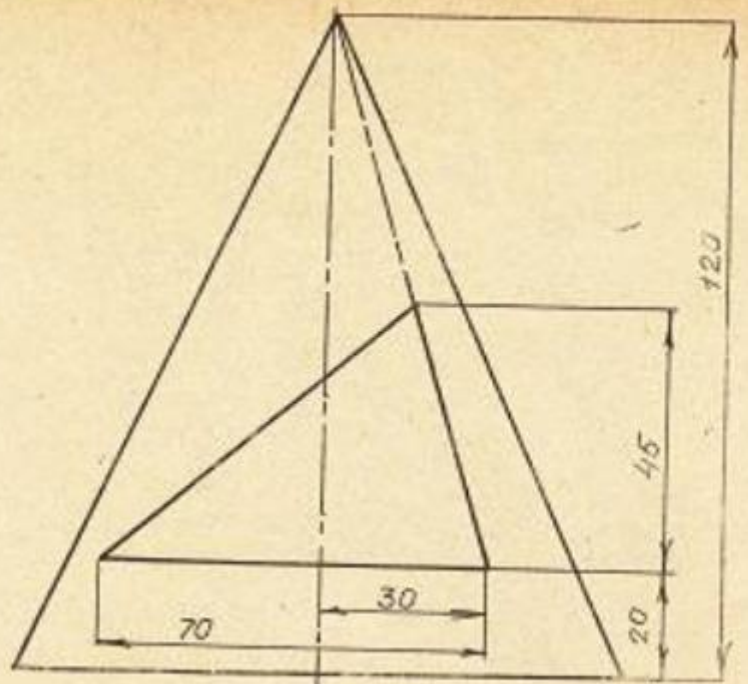
Графическая работа 133.13



Разработчик: Прохорова С.С. 1.02.14

Кафедра ИГ

Графическая работа 1.33.14



Разработано
 Бонто Касимович 1.02.15

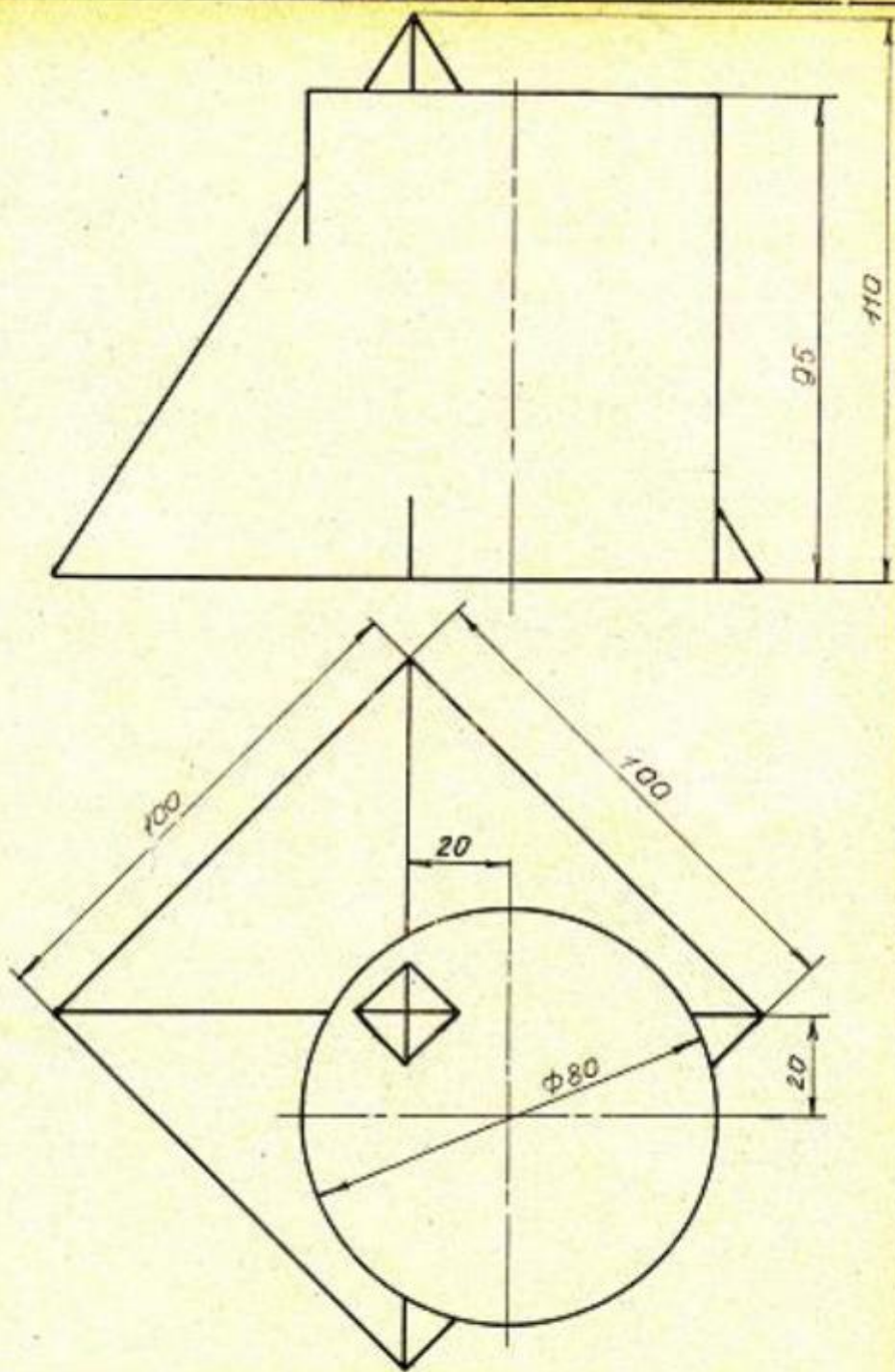
Кафедра
 ИГ

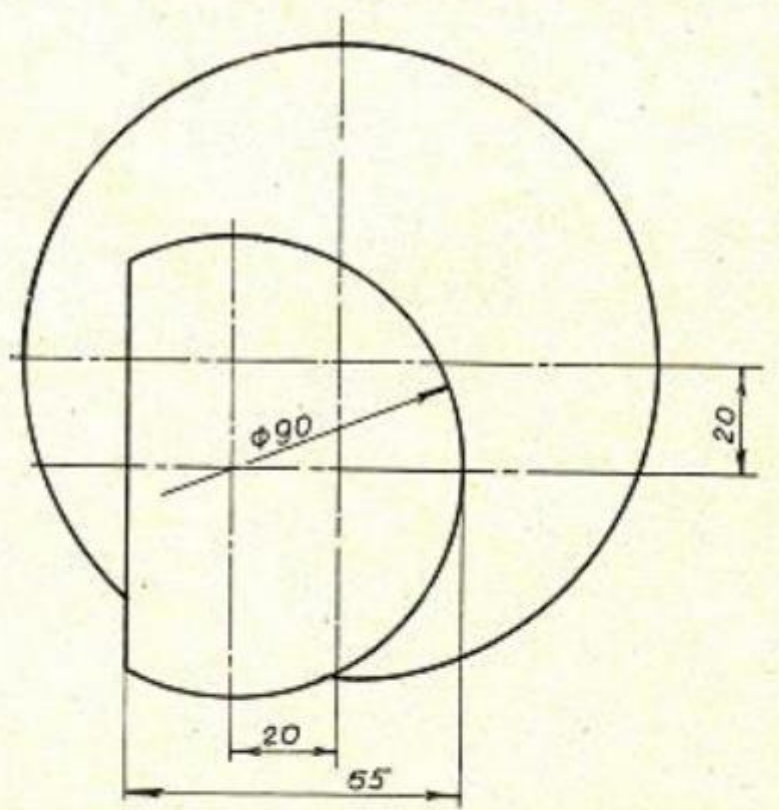
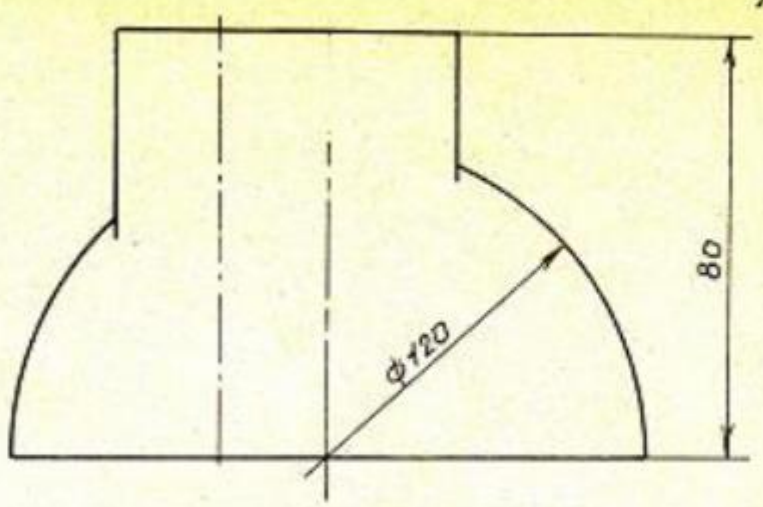
Графическая работа 1.33.15

Разработчик: *Сборско Касаткина 1012*

Кафедра
ИГ

Графическая работа 133.17

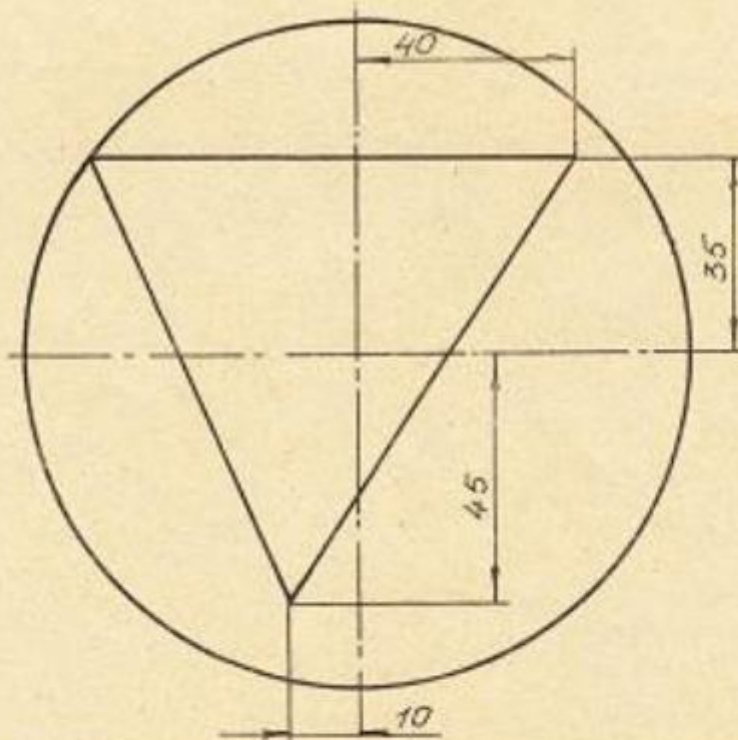
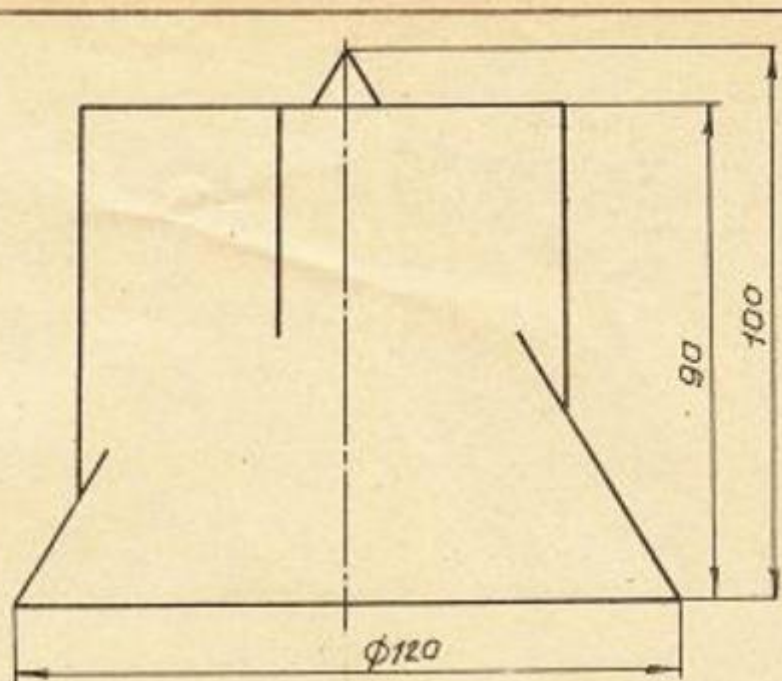




Разработчик: Фролкин Александр Александрович 102.82

Кафедра ИГ

Графическая работа 1.33.18



Взрощ
Гориско Келатини
Г.О.И.

Кафедра
И.Г.

Графическая работа 133.20

Решение задач на построение линий пересечения поверхностей , а также с применением поверхности-посредника. Определение видимости полученных линий пересечения и очерковых линий.

Контрольные вопросы/задания:

Умет ь: реша ть задач и о взаи мном распо ложе нии геоме триче ских форм в прост ранст ве	1. https://mpei.ru/Structure/Universe/pmam/structure/eg/DocLib/%D0%A0%D0%B0%D0%B1%D0%BE%D1%87%D0%B0%D1%8F%20%D1%82%D0%B5%D1%82%D1%80%D0%B0%D0%B4%D1%8C%20%D0%A2%D0%9F%D0%A7_18.pdf – Решение задач стр.50-59 Каким методом строятся проекции линии пересечения двух не проецирующих поверхностей в общем случае?
---	---

Описание шкалы оценивания:

Оценка: 5

Нижний порог выполнения задания в процентах: 80

Описание характеристики выполнения знания: Оценка "отлично" выставляется если задание выполнено в полном объеме или выполнено преимущественно верно

Оценка: 4

Нижний порог выполнения задания в процентах: 75

Описание характеристики выполнения знания: Оценка "хорошо" выставляется если большинство вопросов раскрыто. выбрано верное направление для решения задач

Оценка: 3

Нижний порог выполнения задания в процентах: 60

Описание характеристики выполнения знания: Оценка "удовлетворительно" выставляется если задание преимущественно выполнено

Оценка: 2

Описание характеристики выполнения знания: Оценка "неудовлетворительно" выставляется, если задание выполнено неверно или преимущественно не выполнено

КМ-5. КР Пересечение поверхностей

Формы реализации: Письменная работа

Тип контрольного мероприятия: Контрольная работа

Вес контрольного мероприятия в БРС: 15

Процедура проведения контрольного мероприятия: аудиторное практическое очное занятие , письменная графическая работа по вариантам из комплекта заданий "Пересечение поверхностей" выполняется в течении пары (2 часа)

Краткое содержание задания:

<https://disk.yandex.ru/d/QBLsTPxSb2a7BQ>

Вычертить по заданию два вида, написать название пересекающихся поверхностей и линий построения; обозначить характерные точки, оси координат, вращения; определить видимость очерков поверхностей и линий пересечения

Контрольные вопросы/задания:

Уметь: анализировать взаимное расположение геометрических форм в пространстве и строить линии пересечения поверхностей	1. Как определяются пределы изменения радиуса сфе-ры-посредника? 2. Когда проекция линии пересечения может быть построена координатным способом? 3. Когда проекция линии пересечения может быть построена по теореме Монжа?
--	---

Описание шкалы оценивания:

Оценка: 5

Нижний порог выполнения задания в процентах: 90

Описание характеристики выполнения знания: Оценка "отлично" выставляется если задание выполнено в полном объеме или выполнено преимущественно верно

Оценка: 4

Нижний порог выполнения задания в процентах: 80

Описание характеристики выполнения знания: Оценка "хорошо" выставляется если большинство вопросов раскрыто. выбрано верное направление для решения задач

Оценка: 3

Нижний порог выполнения задания в процентах: 70

Описание характеристики выполнения знания: Оценка "удовлетворительно" выставляется если задание преимущественно выполнено

Оценка: 2

Описание характеристики выполнения знания: Оценка "неудовлетворительно" выставляется если задание выполнено неверно или преимущественно не выполнено

КМ-6. ИГР Разрезы и сечения

Формы реализации: Выполнение задания

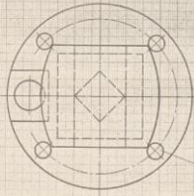
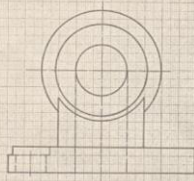
Тип контрольного мероприятия: Графическая работа (чертеж)

Вес контрольного мероприятия в БРС: 25

Процедура проведения контрольного мероприятия: РГР (индивидуальное графическое задание) проводится в часы практических занятий по учебному расписанию занятий

Краткое содержание задания:

1. Построить вид слева, выполнить необходимые разрезы.
2. Указать размеры.

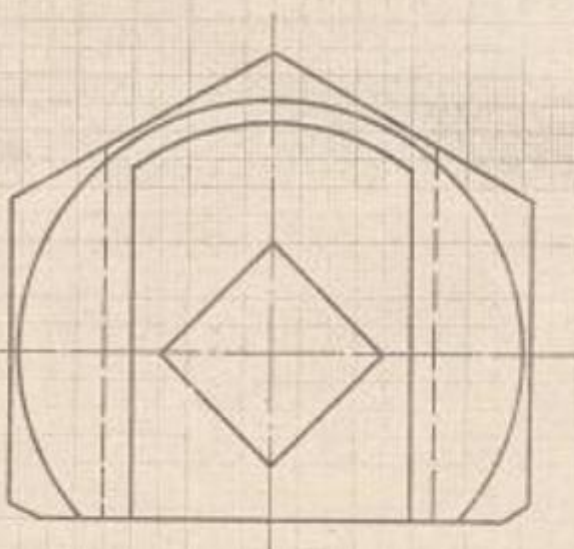
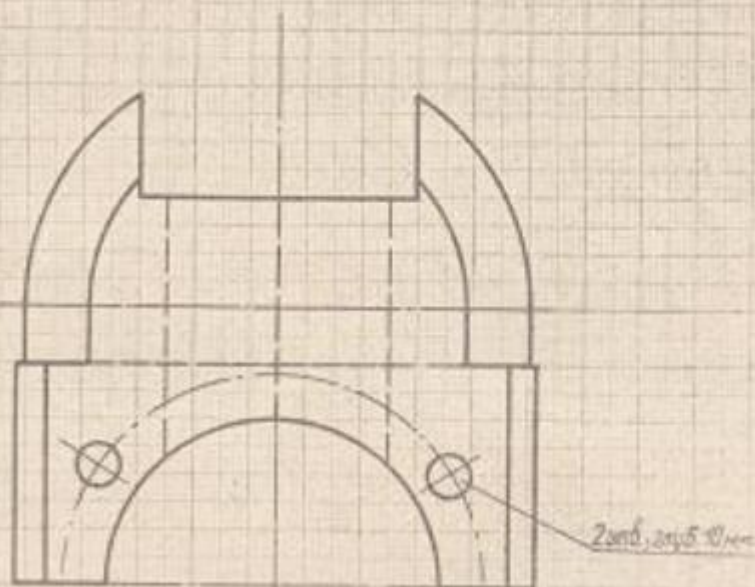


Колесникова Л.В. Преподаватель

МЭИ	Разрезы и сечения	162.11
Кат. ИГ		

-23-

1. Построить вид слева, выполнить необходимые разрезы.
2. Нанести размеры.



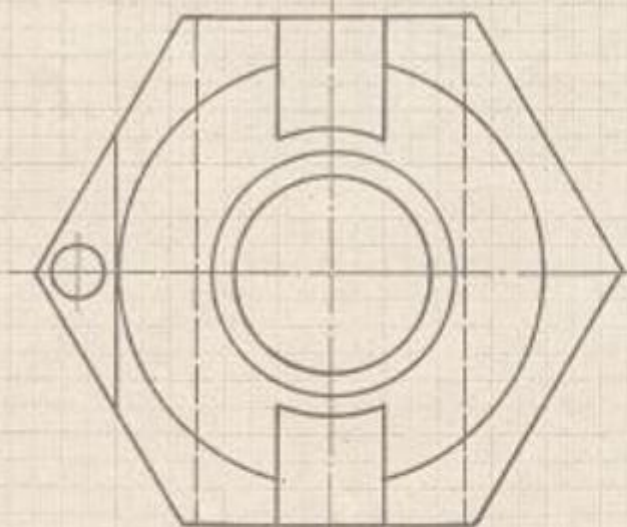
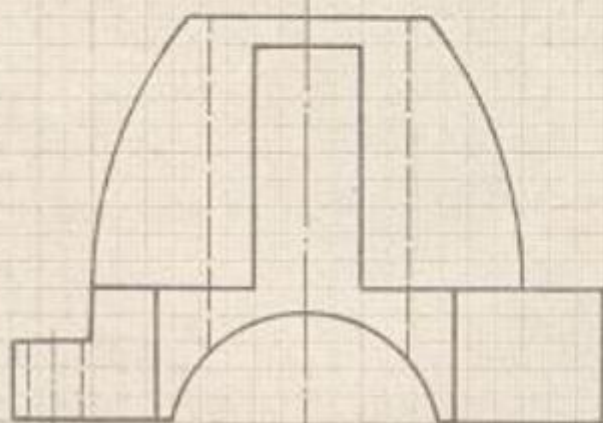
Кузнецова Л.А., Головина Л.Г.

МЭИ
каф. ИГ

Разрезы и сечения

1.62.12

1. Построить вид слева, выполнить необходимые разрезы.
2. Нанести размеры.



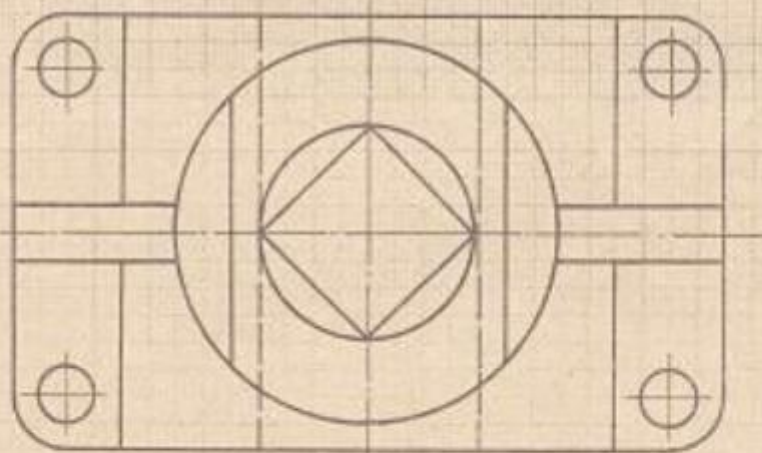
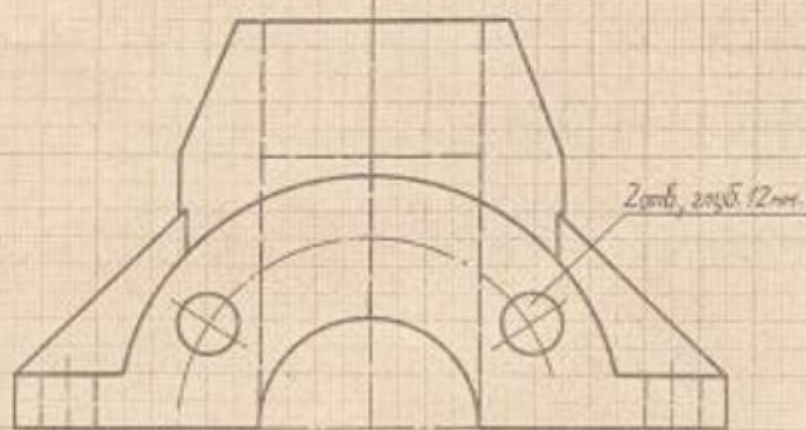
Кузнецова Л.А., Голубина Л.Г.

МЭН
каф. ИГ

Разрезы и сечения

1.62.13

1. Построить вид слева, выполнить необходимые разрезы.
2. Нанести размеры.



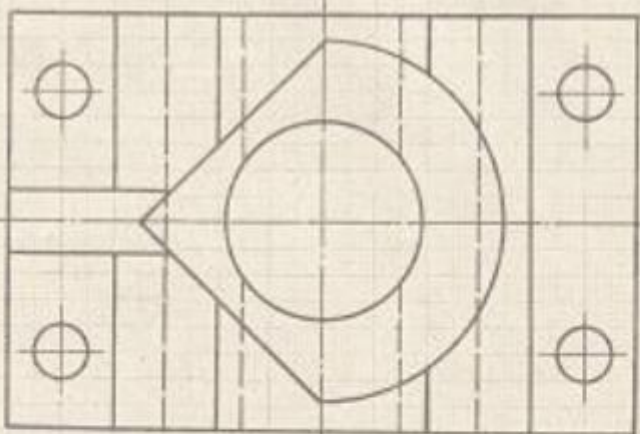
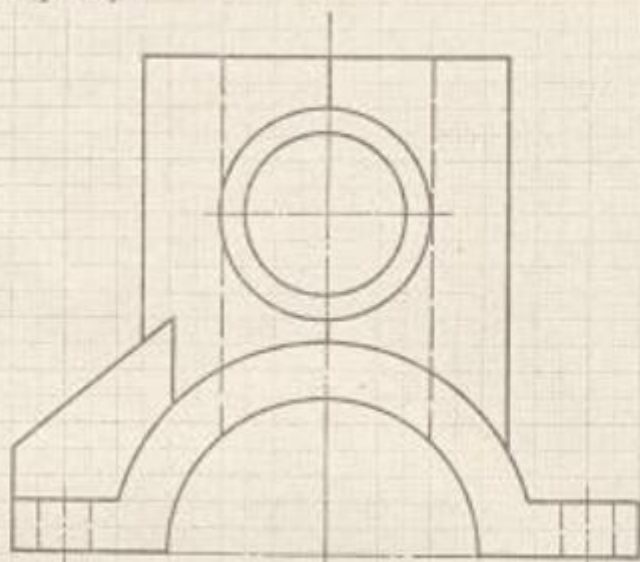
Кузнецова Л. А., Головинова Л.

МЭИ
каф. ИГ

Разрезы и сечения

1.62.14

1. Построить вид слева, заполнить необходимые разрезы.
2. Нанести размеры.



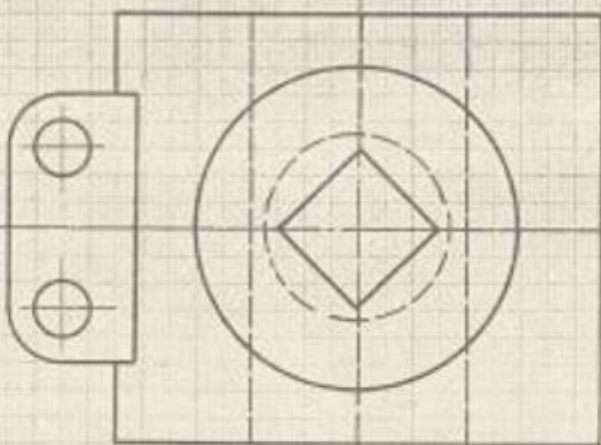
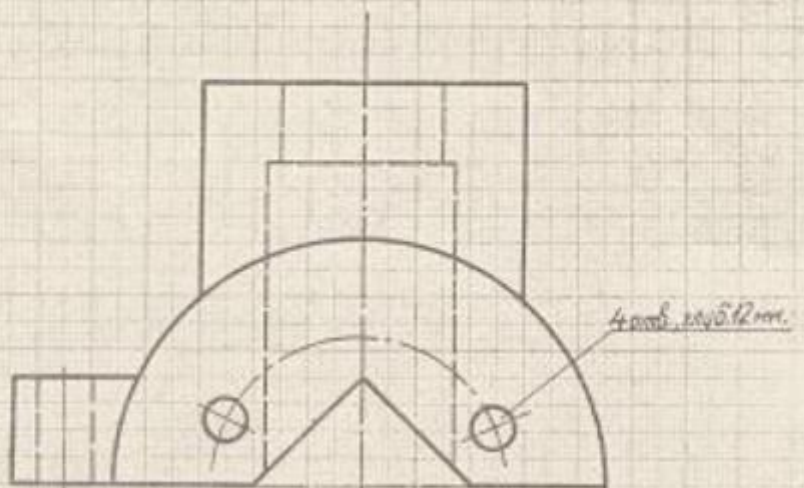
Кизнецова Л.А., Голобина Л.Г.

МЭИ
Каф. ИГ

Разрезы и сечения

1.62.15

1. Построить вид слева, выполнить необходимые разрезы.
2. Внести размеры.



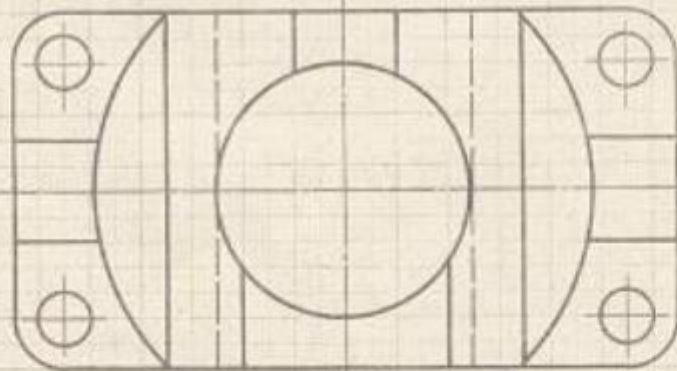
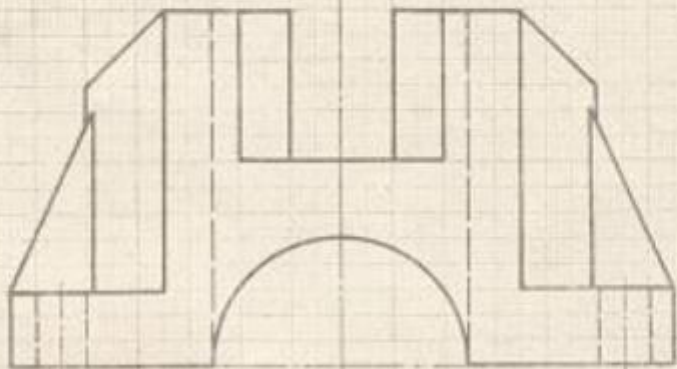
Кузнецова Л.А., Голобина Л.Г.

МЭИ
Каф. ИГ

Разрезы и сечения

1.62.16

1. Построить вид слева, выполнить необходимые разрезы.
2. Нанести размеры.



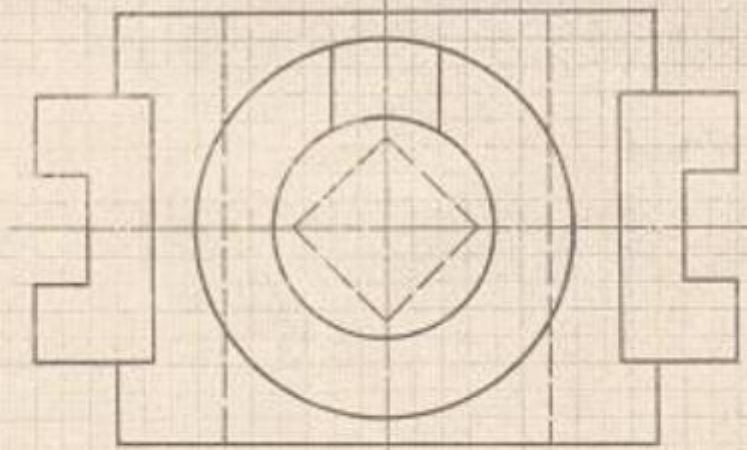
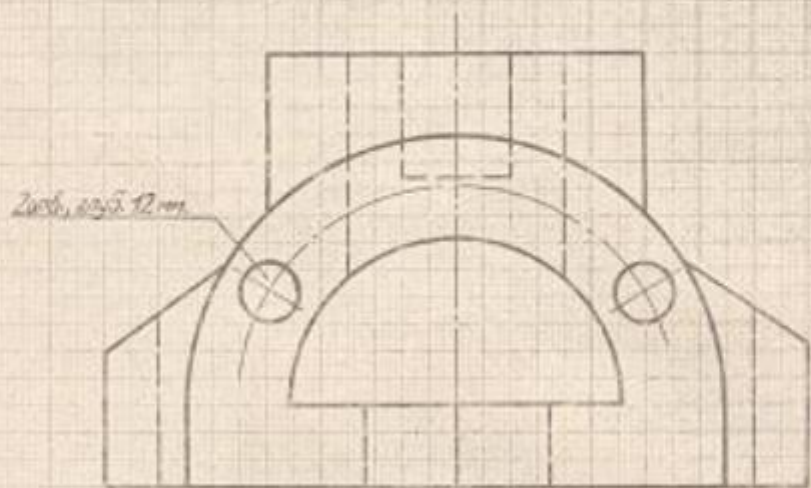
Кузнецова Л.А., Голобина Л.Г.

МЭИ
каф. ИГ

Разрезы и сечения

1.62.18

1. Построить вид слева, выполнить необходимые разрезы.
2. Нанести размеры.



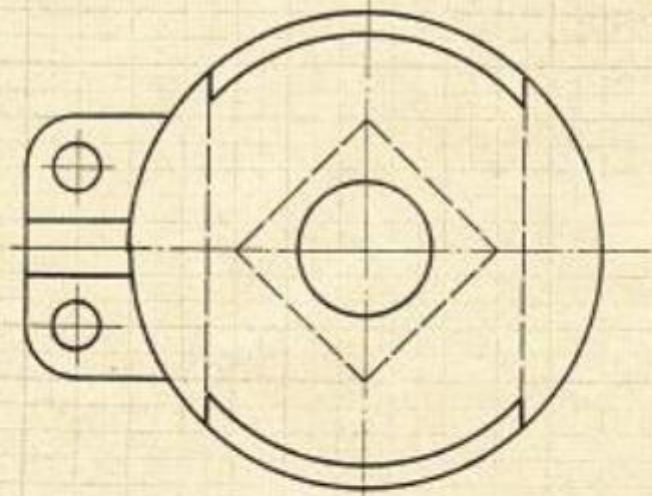
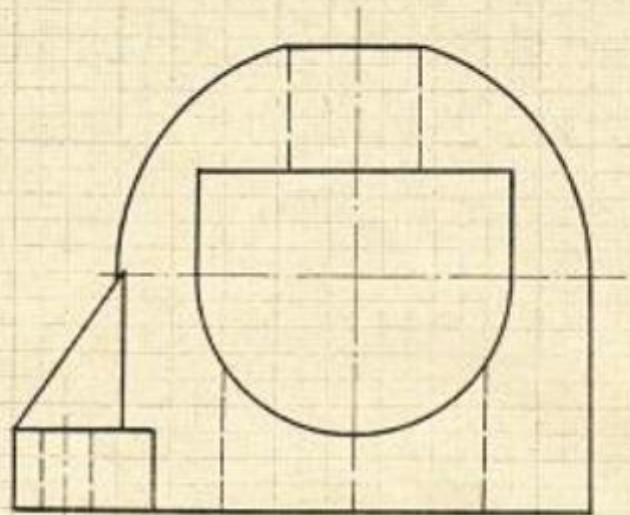
Кузнецова Л.А., Голобина Л.Г.

МЭН
Каф. ИГ

Разрезы и сечения

1.62.19

1. Построить вид слева, выполнить необходимые разрезы.
2. Нанести размеры.



Кузнецова Л.А., Головина Л.Г.

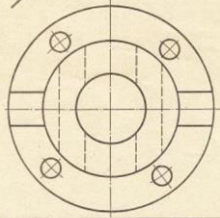
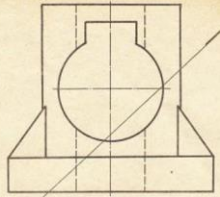
МЭИ
каф. ИГ

Разрезы и сечения

1.62.20

Решение задачи из РТ на построение сечений заданных геометрических объектов.
Решение задач на построение изображений объектов, включающих элементы, для выяснения формы которых требуется применение условностей и упрощений при выполнении разрезов. в которых применяются простые разрезы из папки «Г»
ИГР_1.63.XX и 1.62.XX

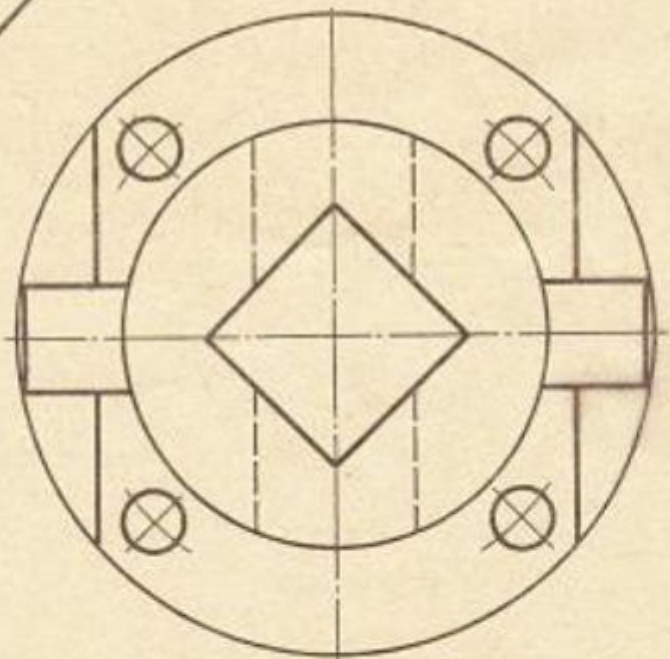
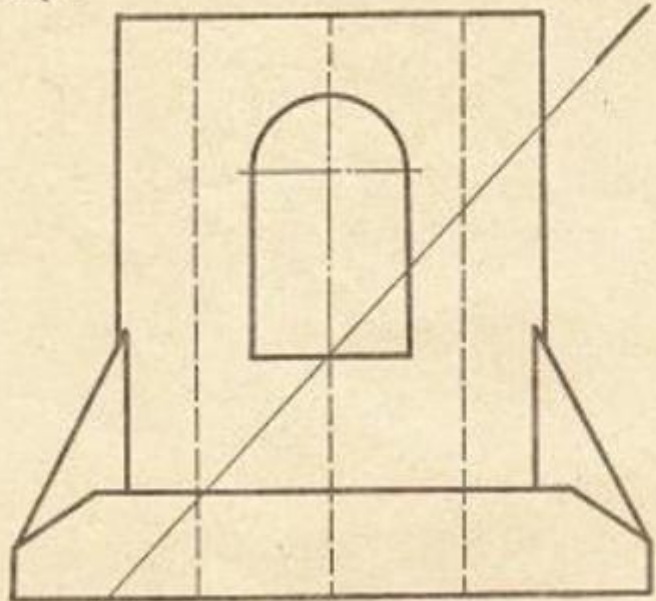
1. Построить ось симметрии, показать размеры.
2. Построить эллипс с помощью.
3. Показать размеры.



ИЗН Графическое задание 1.63.11

-22-

1. Построить вид слева, выполнить разрез.
2. Построить наклонное сечение.
3. Нанести размеры.

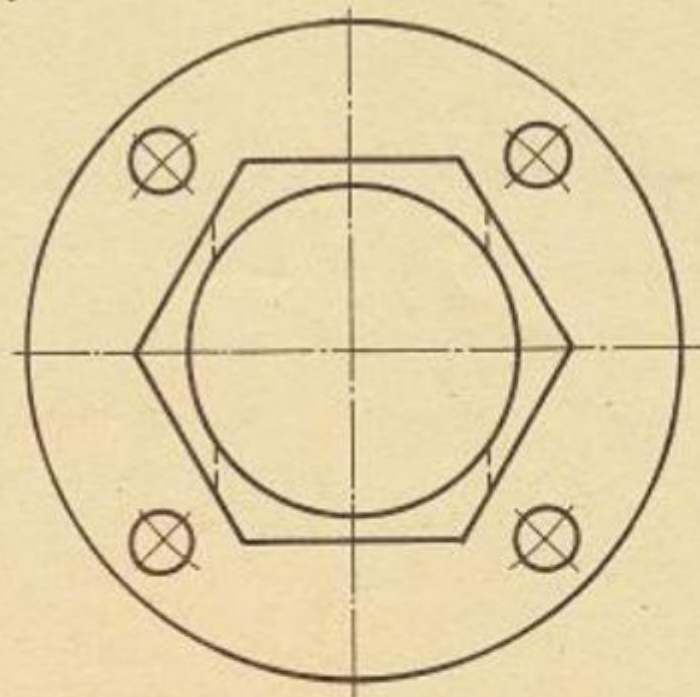
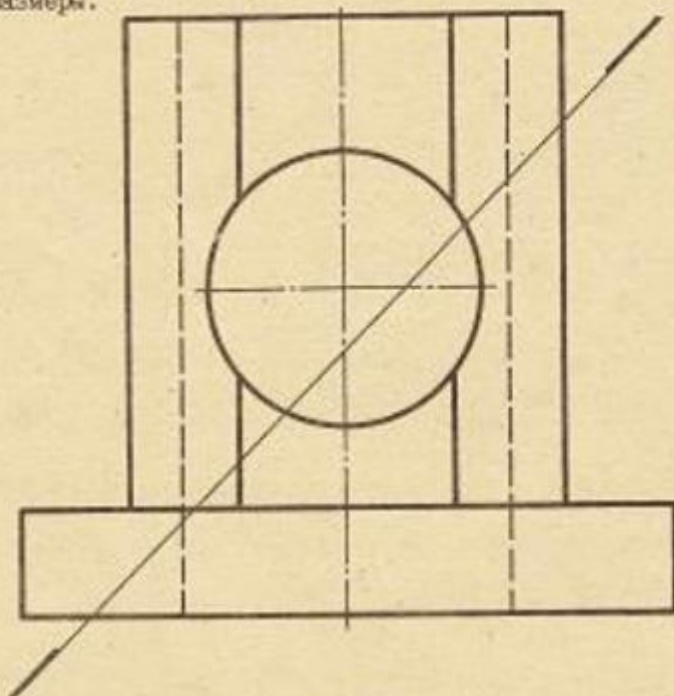


МЭИ
Кафедра ИГ

Графическое задание
6.

1.63.12

1. Построить вид слева, выполнить разрез.
2. Построить наклонное сечение.
3. Нанести размеры.

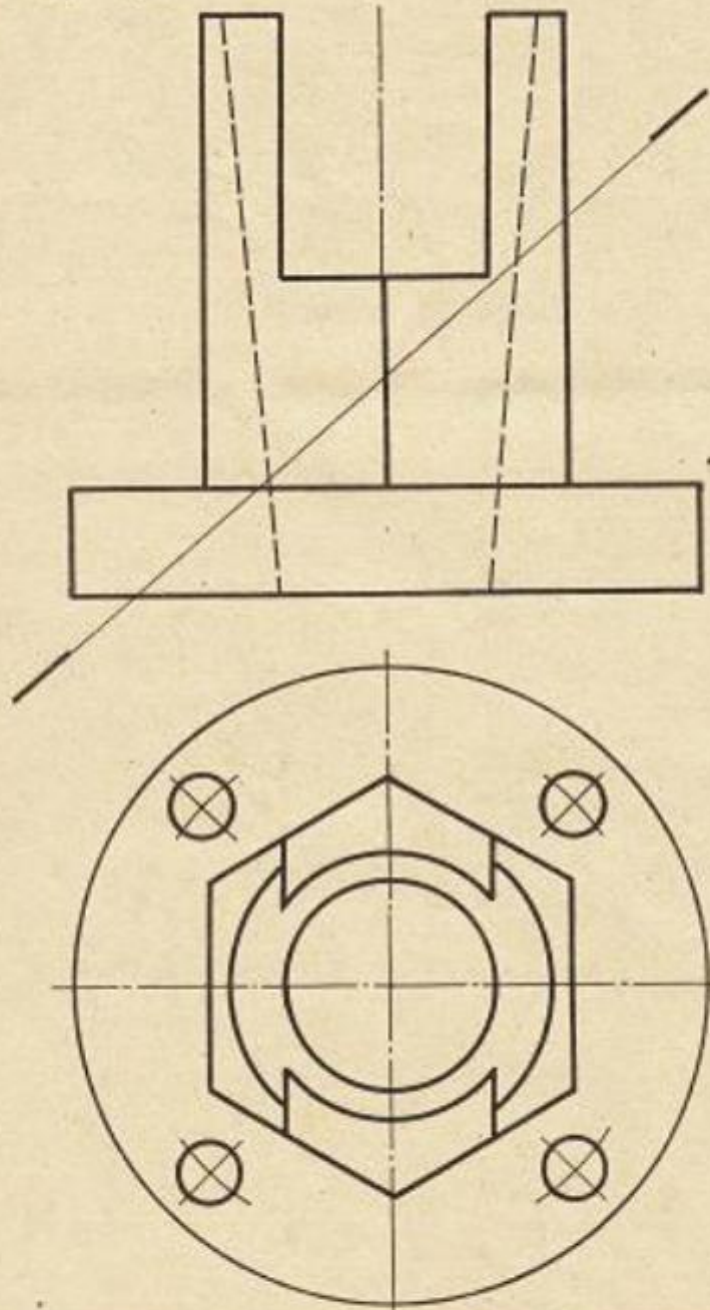


МЭИ
Кафедра ИГ

Графическое задание

1.63.13

1. Построить вид слева, выполнить разрез.
2. Построить наклонное сечение.
3. Нанести размеры.

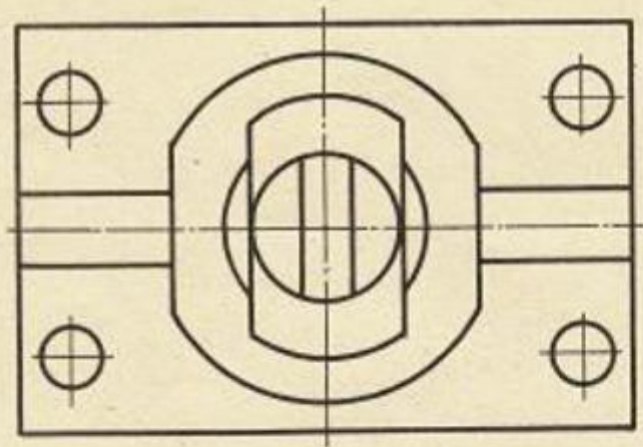
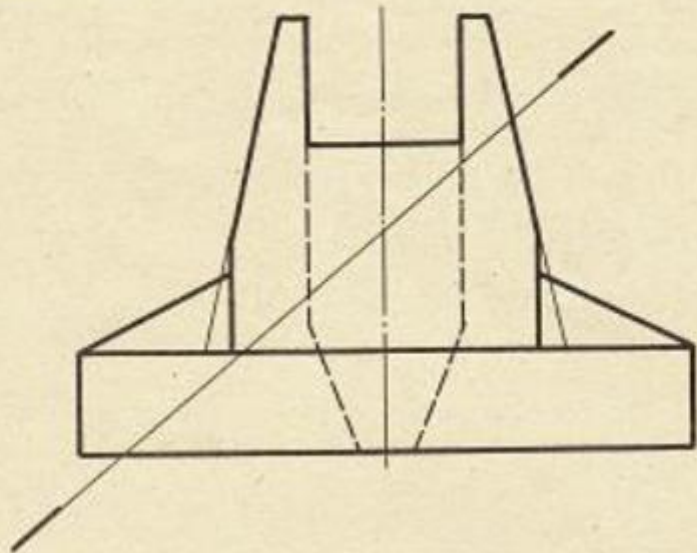


МЭИ
Кафедра ИГ

Графическое задание

1.63.14

1. Построить вид слева, выполнить разрезы.
2. Построить наклонное сечение.
3. Нанести размеры.

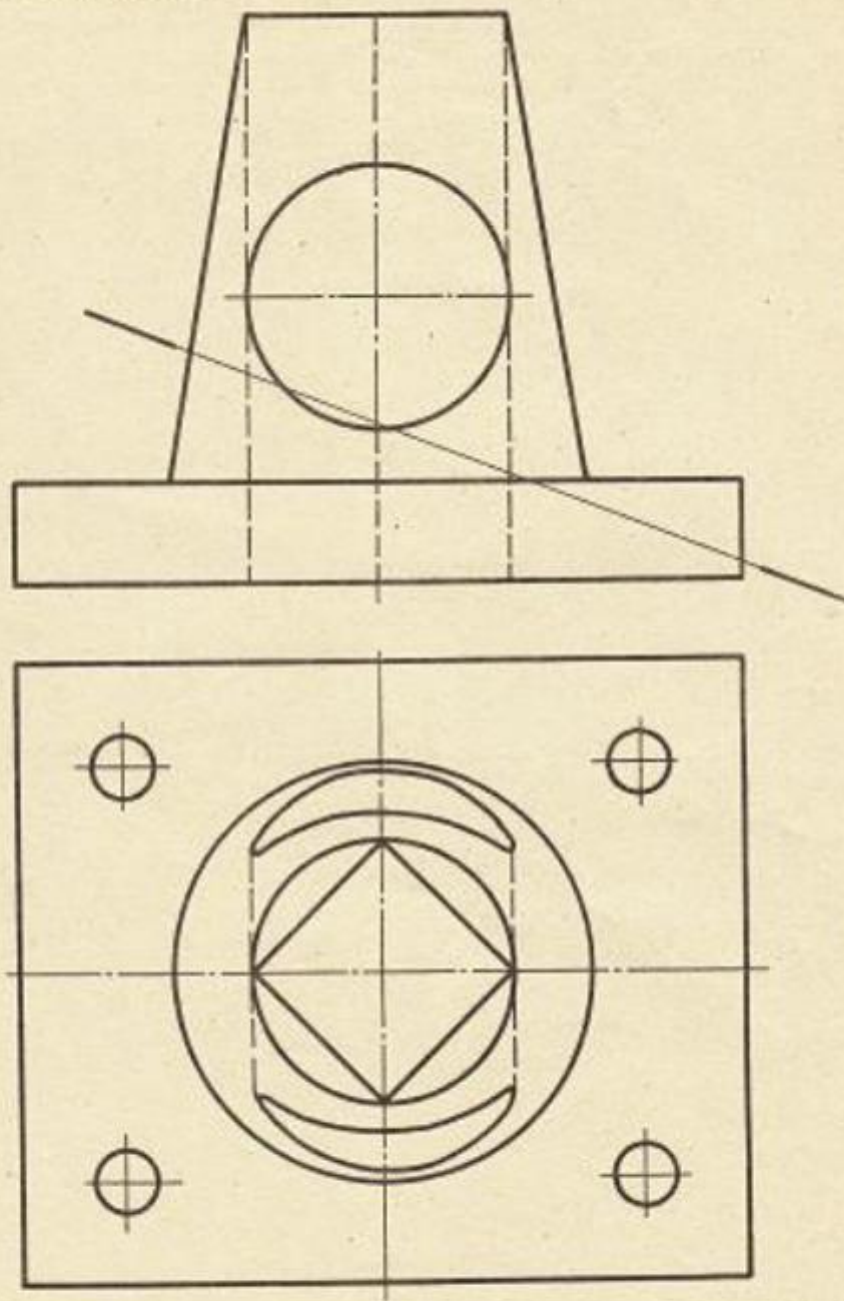


МЭИ
Кафедра ИГ

Графическое задание

1.63.15.

1. Построить вид слева, выполнить разрезы.
2. Построить наклонное сечение.
3. Нанести размеры.



МЭИ
Кафедра ИГ

Графическое задание

1.63.16

Контрольные вопросы/задания:

Уметь: выполнять и читать чертежи и деталей различно уровня сложности и назначе ния	1. https://mpei.ru/Structure/Universe/pmam/structure/eg/DocLib/%D0%A0%D0%B0%D0%B1%D0%BE%D1%87%D0%B0%D1%8F%20%D1%82%D0%B5%D1%82%D1%80%D0%B0%D0%B4%D1%8C%20%D0%A2%D0%9F%D0%A7_18.pdf - решение задач из РТ стр.62-67 Как построить наклонное сечение?
--	---

Описание шкалы оценивания:

Оценка: 5

Нижний порог выполнения задания в процентах: 90

Описание характеристики выполнения знания: Оценка "отлично" выставляется если задание выполнено в полном объеме или выполнено преимущественно верно

Оценка: 4

Нижний порог выполнения задания в процентах: 80

Описание характеристики выполнения знания: Оценка "хорошо" выставляется если большинство вопросов раскрыто. выбрано верное направление для решения задач

Оценка: 3

Нижний порог выполнения задания в процентах: 70

Описание характеристики выполнения знания: Оценка "удовлетворительно" выставляется если задание преимущественно выполнено

Оценка: 2

Описание характеристики выполнения знания: Оценка "неудовлетворительно" выставляется если задание выполнено неверно или преимущественно не выполнено

2 семестр

КМ-1. ИГР Эскизы деталей с натуры

Формы реализации: Выполнение задания

Тип контрольного мероприятия: Графическая работа (чертеж)

Вес контрольного мероприятия в БРС: 20

Процедура проведения контрольного мероприятия: Выполнение ИГР очно в часы расписания проведения практических занятий по учебному плану

Краткое содержание задания:





Студентам выдаются модели реальных деталей

Контрольные вопросы/задания:

Уметь: выполнять эскиз заданного объекта в соответствии с требованиями стандартов	1. Вычертить фрагмент детали с внешней или внутренней резьбой и проточкой если даны: номинальный диаметр резьбы, шаг резьбы 2. Вычертить фрагмент детали с внешней резьбой и проточкой. Резьба метрическая с номинальным диаметром 16, крупным шагом, длина резьбы 32 мм 3. Вычертить фрагмент детали с внутренней резьбой и проточкой. Резьба метрическая с номинальным диаметром 20, крупным шагом, длина резьбы 40 мм 4. Как определить параметры внешней резьбы при эскизировании? 5. Как определить параметры внутренней резьбы при эскизировании?
---	---

Описание шкалы оценивания:

Оценка: 5

Нижний порог выполнения задания в процентах: 90

Описание характеристики выполнения знания: Оценка "отлично" выставляется если задание выполнено в полном объеме или выполнено преимущественно верно

Оценка: 4

Нижний порог выполнения задания в процентах: 80

Описание характеристики выполнения знания: Оценка "хорошо" выставляется если большинство вопросов раскрыто. выбрано верное направление для решения задач

Оценка: 3

Нижний порог выполнения задания в процентах: 70

Описание характеристики выполнения знания: Оценка "удовлетворительно" выставляется если задание преимущественно выполнено

Оценка: 2

Описание характеристики выполнения знания: Оценка "неудовлетворительно" выставляется если задание не выполнено

КМ-2. Тест Эскизы деталей с натуры

Формы реализации: Защита задания

Тип контрольного мероприятия: Тестирование

Вес контрольного мероприятия в БРС: 10

Процедура проведения контрольного мероприятия: Тестирование по теме Эскизы проводится в компьютерном классе, продолжительность 20-25 минут

Краткое содержание задания:

Тест «Эскизы»

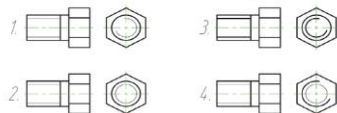
Какой конструкторский документ называется эскизом?

1. Чертеж выполненный от руки (без применения чертежных инструментов), в глазомерном масштабе, но с сохранением пропорций элементов детали
2. Чертеж выполненный от руки (с применением чертежных инструментов), в натуральном масштабе, но с сохранением пропорций элементов детали
3. Чертеж, выполненный от руки (без применения чертежных инструментов), в натуральном масштабе, но с сохранением пропорций элементов детали
4. Чертеж, выполненный от руки (с применением чертежных инструментов), в глазомерном масштабе, но с сохранением пропорций элементов детали

Какое количество изображений должен содержать эскиз?

1. Один
2. Два
3. Минимальное и достаточное для изготовления и контроля детали
4. Нет четких требований по поводу выбора количества видов

На каком чертеже правильно показано изображение резьбы?



Перечислите технологические элементы резьбы.

1. Фаска, резьба, проточка, шаг резьбы, профиль резьбы.
2. Сбег резьбы, недорез резьбы, недорез резьбы, фаска, проточка.
3. Сбег резьбы, недорез резьбы, профиль резьбы, проточка, номинальный диаметр.
4. Фаска, проточка, номинальный диаметр, сбег резьбы, недорез резьбы.

Расшифровать обозначение резьбы M30x2(P x 1.5)

1. Метрическая резьба, номинальным диаметром 30 мм, двухзаходная с шагом 1.5 левая
2. Метрическая резьба, номинальным диаметром 30 мм, двухзаходная с шагом 1.5 правая
3. Метрическая резьба, номинальным диаметром 30 мм, двухзаходная с шагом 1.5
4. Метрическая резьба, номинальным диаметром 30 мм, полторазаходная с шагом 2

Какой конструкторский документ называется чертежом детали?

1. Документ, содержащий изображение детали и другие данные, необходимые для ее изготовления и контроля.
2. Чертеж, выполненный с применением чертежных инструментов, в натуральном масштабе, с сохранением пропорций элементов детали.
3. Документ, определяющий конструкцию изделия, взаимодействие его составных частей и поясняющий принцип работы изделия.
4. Документ, содержащий изображение детали, разрезы и проставленные размеры.

Каким прибором измеряется шаг резьбы?

1. Резьбомер
2. Шагомер
3. Резьбомер
4. Шагометр

Какие группы размеров ставятся на эскизе?

1. Габаритные размеры, размеры положения, присоединительные размеры.
2. Габаритные размеры, размеры формы, размеры положения.
3. Габаритные размеры, установочные размеры, размеры формы.
4. Габаритные размеры, установочные размеры, размеры положения.

На каком формате выполняется эскиз?

1. А4
2. А3
3. Размер формата выбирается исходя из количества изображений на чертеже
4. На любом формате

Контрольные вопросы/задания:

Знать: Правила оформления эскизов в соответствии с требованиями стандартов	1.Дать определение эскиза
--	---------------------------

Описание шкалы оценивания:

Оценка: 5

Нижний порог выполнения задания в процентах: 90

Описание характеристики выполнения знания: Оценка "отлично" выставляется если задание выполнено в полном объеме или выполнено преимущественно верно

Оценка: 4

Нижний порог выполнения задания в процентах: 80

Описание характеристики выполнения знания: Оценка "хорошо" выставляется если большинство вопросов раскрыто. выбрано верное направление для решения задач

Оценка: 3

Нижний порог выполнения задания в процентах: 60

Описание характеристики выполнения знания: Оценка "удовлетворительно" выставляется если задание преимущественно выполнено

Оценка: 2

Описание характеристики выполнения знания: Оценка "неудовлетворительно" выставляется если задание не выполнено

КМ-3. Тест Схема энергетическая принципиальная

Формы реализации: Проверка задания

Тип контрольного мероприятия: Тестирование

Вес контрольного мероприятия в БРС: 10

Процедура проведения контрольного мероприятия: Проводится очно в компьютерном классе во время практических занятий

Краткое содержание задания:

Преподаватель выдает задания по вариантам , выполнить в электронном виде , вычертить элементы схемы по ГОСТ -ГОСТ 2.102-68 (см. приложение)

КМ 2 Тест «Схема энергетически прививальная»

- Схема – это...
 - Конструкторский документ, на котором показаны в виде условных изображений или обозначений составные части изделия;
 - Основной конструкторский документ, на котором показаны в виде условных изображений или обозначений составные части изделия и связи между ними;
 - Конструкторский документ, на котором показаны в виде условных изображений или обозначений составные части изделия и связи между ними;
 - Конструкторский документ, на котором показаны в виде условных изображений или обозначений составные части изделия и другие данные для сборки, изготовления и контроля.
- На каком рисунке верно изображение схемы?
- Принцип заполнения перечня элементов:
 - Слова написано;
 - Сверху вниз;
 - По алфавиту алфавиту буквенно-цифровых обозначений элементов;
 - По ходу движения рабочей среды.
- «П.» расшифровать вид и тип схемы:
 - Схема оптическая функциональная;
 - Схема дизайна структуры;
 - Схема компоновочная структура;
 - Схема дизайна функциональная.
- Какая рабочая среда изображена на рисунке?
 - Вода хамочающаяся;
 - Вода горячая, теплотехническая, циркуляционная;
 - Вода сетевая подпиточная;
 - Воздух сжатый.

Контрольные вопросы/задания:

<p>Знать: требования стандартов ЕСКД к оформлению и комплектности конструкторской документации</p>	<ol style="list-style-type: none"> Перечислите виды схем и их коды Перечислите типы схем и их буквенные коды Какие буквенно-цифровые обозначения присваиваются? В какой последовательности заполняется таблица перечня элементов?
<p>Уметь: оформлять схемы с использованием стандартных средств автоматизации проектирования</p>	<ol style="list-style-type: none"> Изобразите на схеме Деаэратор (УГО) Изобразите на схеме Конденсатор поверхностный (УГО) Изобразите на схеме Котел паровой (УГО) Расшифровать вид и тип схемы Р.3.1 Расшифровать вид и тип схемы Р.3.2

Описание шкалы оценивания:

Оценка: 5

Нижний порог выполнения задания в процентах: 90

Описание характеристики выполнения знания: Оценка "отлично" выставляется если задание выполнено в полном объеме или выполнено преимущественно верно

Оценка: 4

Нижний порог выполнения задания в процентах: 80

Описание характеристики выполнения знания: Оценка "хорошо" выставляется если большинство вопросов раскрыто, выбрано верное направление для решения задач

Оценка: 3

Нижний порог выполнения задания в процентах: 60

Описание характеристики выполнения знания: Оценка "удовлетворительно" выставляется если задание преимущественно выполнено

Оценка: 2

Описание характеристики выполнения знания: Оценка "неудовлетворительно" выставляется если задание не выполнено

КМ-4. ИГР Виды соединений. Сборочный чертеж

Формы реализации: Выполнение задания

Тип контрольного мероприятия: Графическая работа (чертеж)

Вес контрольного мероприятия в БРС: 25

Процедура проведения контрольного мероприятия: На практическом занятии студенты получают задания для проведения расчетов крепежных соединений и по ним чертят чертежи сборочных единиц (болтового, шпилечного и винтового соединений)

Краткое содержание задания:

ЗАДАНИЯ НА БОЛТОВОЕ СОЕДИНЕНИЕ, мм

Для нечетных номеров заданий гайка ГОСТ 5915-70 исполнения 1, шайба ГОСТ 11371-78 исполнения 1.

Для четных номеров заданий гайка ГОСТ 5915-70 исполнения 2, шайба ГОСТ 6402-70.

Вариант	Номинальный диаметр резьбы болта d	Толщина соединяемых деталей (см. рис.)	
		b ₁	b ₂
1	16	32	18
2	18	36	32
3	20	25	20
4	24	32	20
5	14	28	18
6	16	32	12
7	20	32	18
8	24	40	32
9	22	28	16
10	16	40	14
11	20	22	18
12	24	40	22
13	16	45	14
14	18	32	16
15	20	36	20
16	22	32	22
17	16	25	20
18	20	28	18
19	24	25	22
20	18	36	16
21	22	40	18
22	24	45	22
23	18	40	22
24	16	28	22
25	18	40	18
26	14	32	20
27	20	45	25
28	24	32	25
29	16	36	28
30	22	45	18

СБ-011

БУФЕР

СОДЕРЖАНИЕ РАБОТЫ

Составить спецификацию и выполнить сборочный чертеж изделия "БУФЕР" по прилагаемому описанию, схеме и чертежам деталей.

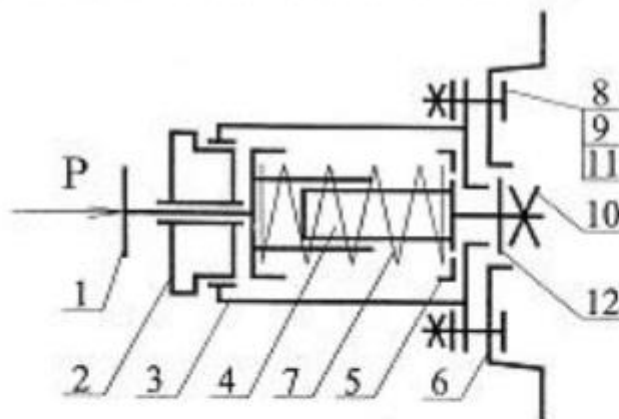
НАЗНАЧЕНИЕ И ПРИНЦИП РАБОТЫ ИЗДЕЛИЯ

Буфер тележки мостового крана предназначен для поглощения энергии возможного удара при внезапной остановке тележки, движущейся по рельсам фермы крана.

Энергия удара по буферу 1 поглощается пружиной 7 за счет ее упругой деформации.

№	Обозначение	Наименование	Кол.	Материал
Заключительные шпильки				
1	АВВ.ХХХХХ.0101	Буфер	1	Сплав В.С.С.100-40
2	АВВ.ХХХХХ.0102	Втулка	1	Сплав В.С.С.100-40
3	АВВ.ХХХХХ.0103	Корпус	1	Ст.45 (СТ145-45)
4	АВВ.ХХХХХ.0104	Стержень	1	Сплав В.С.С.100-40
5	АВВ.ХХХХХ.0105	Тарелка	1	Сплав В.С.С.100-40
6	АВВ.ХХХХХ.0106	Основание	1	Сплав В.С.С.100-40
7	АВВ.ХХХХХ.0107	Пружина	1	Углеродистый сталь ГОСТ 1138-75
Защитные шайбы				
8		Болт М	4	
		ГОСТ 7793-83		
9		Гайка М	4	
		ГОСТ 5935-78		
10		Гайка М	1	
		ГОСТ 5935-78		
11		Шайба	4	
		ГОСТ 10175-78		
12		Шайба	1	
		ГОСТ 10175-78		

СХЕМА УПРОЩЕННАЯ КОНСТРУКТИВНАЯ



ПОРЯДОК СБОРКИ

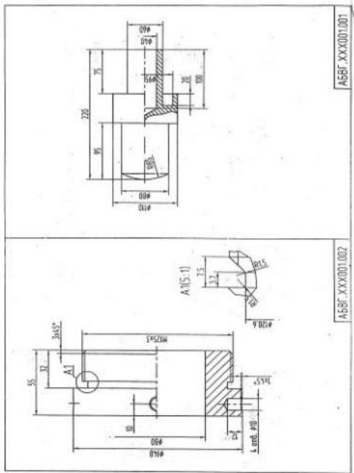
1. Стержень 4 вставить в корпус 3, надеть шайбу 12, гайку 10 на резьбовой конец стержня 4 до упора.

2. Тарелку 5 и пружину 7 вставить в корпус 3, надавая их на цилиндрический конец стержня 4, (пружина вставляется в проточку тарелки 5).

3. Буфер 1 надеть на цилиндрический конец стержня 4. (При этом пружина упирается в проточку буфера)

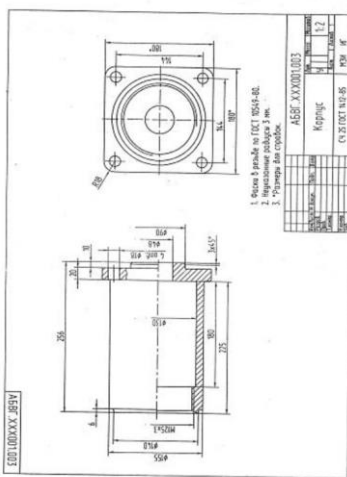
4. Втулку 2 ввернуть в корпус 3 до упора.

5. Основание 6 прикрепить к корпусу 3 с помощью деталей болтового соединения (болты 8, гайки 9, шайбы 11).



ASB XXXX01.001

ASB XXXX01.002

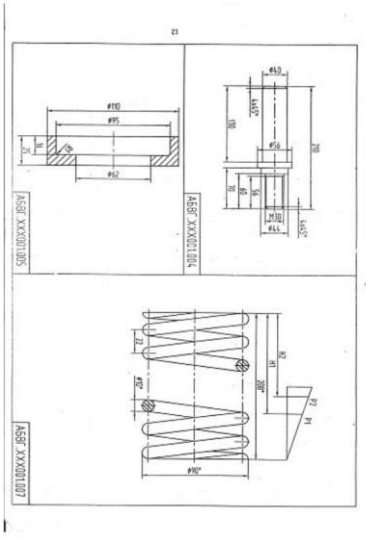


ASB XXXX01.003

1. Версия 3 проработка по ТЗ СДТ №04-03.
2. Проработка по ТЗ СДТ №04-03.
3. Проработка по ТЗ СДТ №04-03.

ASB XXXX01.003	
№	Исполнитель
1	С.С.С.С.
2	С.С.С.С.
3	С.С.С.С.
4	С.С.С.С.
5	С.С.С.С.
6	С.С.С.С.
7	С.С.С.С.
8	С.С.С.С.
9	С.С.С.С.
10	С.С.С.С.
11	С.С.С.С.
12	С.С.С.С.
13	С.С.С.С.
14	С.С.С.С.
15	С.С.С.С.
16	С.С.С.С.
17	С.С.С.С.
18	С.С.С.С.
19	С.С.С.С.
20	С.С.С.С.
21	С.С.С.С.
22	С.С.С.С.
23	С.С.С.С.
24	С.С.С.С.
25	С.С.С.С.
26	С.С.С.С.
27	С.С.С.С.
28	С.С.С.С.
29	С.С.С.С.
30	С.С.С.С.
31	С.С.С.С.
32	С.С.С.С.
33	С.С.С.С.
34	С.С.С.С.
35	С.С.С.С.
36	С.С.С.С.
37	С.С.С.С.
38	С.С.С.С.
39	С.С.С.С.
40	С.С.С.С.
41	С.С.С.С.
42	С.С.С.С.
43	С.С.С.С.
44	С.С.С.С.
45	С.С.С.С.
46	С.С.С.С.
47	С.С.С.С.
48	С.С.С.С.
49	С.С.С.С.
50	С.С.С.С.
51	С.С.С.С.
52	С.С.С.С.
53	С.С.С.С.
54	С.С.С.С.
55	С.С.С.С.
56	С.С.С.С.
57	С.С.С.С.
58	С.С.С.С.
59	С.С.С.С.
60	С.С.С.С.
61	С.С.С.С.
62	С.С.С.С.
63	С.С.С.С.
64	С.С.С.С.
65	С.С.С.С.
66	С.С.С.С.
67	С.С.С.С.
68	С.С.С.С.
69	С.С.С.С.
70	С.С.С.С.
71	С.С.С.С.
72	С.С.С.С.
73	С.С.С.С.
74	С.С.С.С.
75	С.С.С.С.
76	С.С.С.С.
77	С.С.С.С.
78	С.С.С.С.
79	С.С.С.С.
80	С.С.С.С.
81	С.С.С.С.
82	С.С.С.С.
83	С.С.С.С.
84	С.С.С.С.
85	С.С.С.С.
86	С.С.С.С.
87	С.С.С.С.
88	С.С.С.С.
89	С.С.С.С.
90	С.С.С.С.
91	С.С.С.С.
92	С.С.С.С.
93	С.С.С.С.
94	С.С.С.С.
95	С.С.С.С.
96	С.С.С.С.
97	С.С.С.С.
98	С.С.С.С.
99	С.С.С.С.
100	С.С.С.С.

10



ЗАДАНИЕ №012
ШКИВ НАПРАВЛЯЮЩИЙ
 (Пояснительная записка)

Задание

1. Составить спецификацию и выполнить сборочный чертеж изделия «Шкив направляющий» по прилагаемому описанию изделия, схеме и чертежам деталей.

Рекомендуемый масштаб сборочного чертежа 1:1.

Состав изделия

Несъемные детали:

1 – плита настенная; 2 – кронштейн; 3 – шкив; 4 – кольцо установочное;
 6 – ось; 8 – чашка; 9 – прокладок; 10 – пробка.

Стандартные изделия:

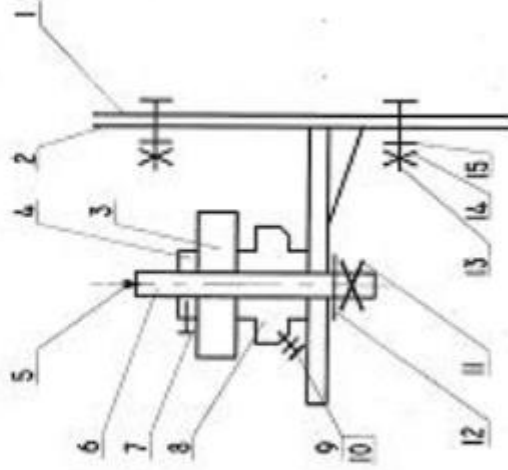
5 – масленка 3.2.2. ГОСТ 19853-74; 7 – винт ГОСТ 1476-84; 11, 15 – шайбы ГОСТ 6402-70; 12, 14 – гайки ГОСТ 5915-70; 13 – болт ГОСТ 7798-70.

Примечание. Чертежи стандартных изделий не даны. Учитывая назначение этих деталей в изделии, нужно определить их количество, а по номеру ГОСТа найти в справочной литературе их размеры и материал.

Назначение и принцип работы изделия

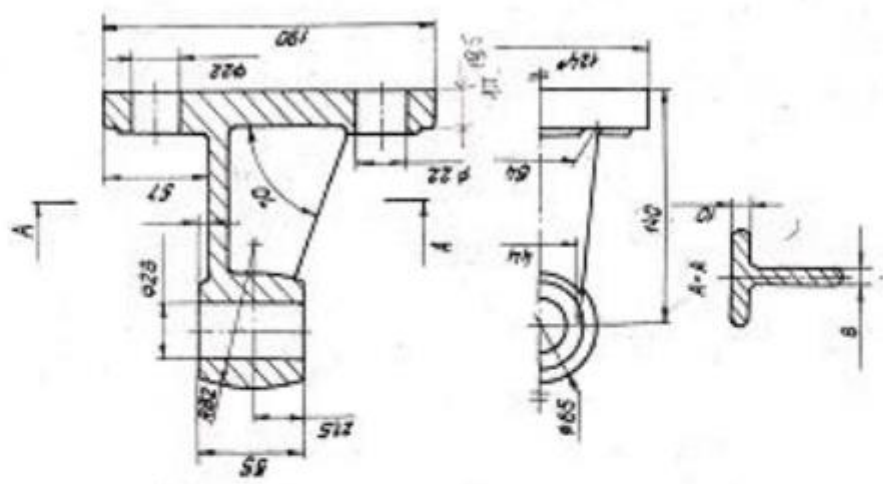
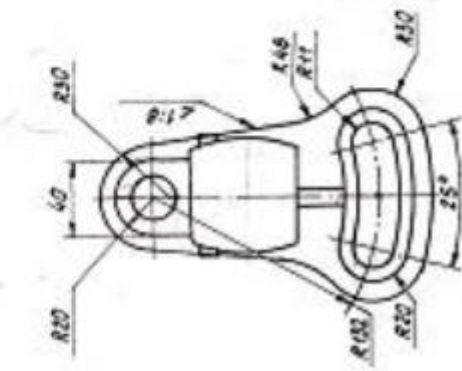
Шкив направляющий предназначен для обеспечения правильного направления передаточному ремню, идущему с ведущего вала на ведомый шкив.

Шкив направляющий 3 свободно вращается на оси 6. Закрепленной на кронштейне 2 гайкой 12. Для ограничения перемещения шкива вдоль оси служит кольцо установочное 4. Фиксированное на оси винтом установочным 7. Для удобства регулирования положения шкива на основании кронштейна под болт 13 выполнено отверстие по дуге окружности, что обеспечивает поворот кронштейна со шкивом на необходимый угол относительно верхнего болта 13. С той же целью в плите настенной 1 выполнены отверстия под болты 13, допускающие перемещение кронштейна вверх и вниз.

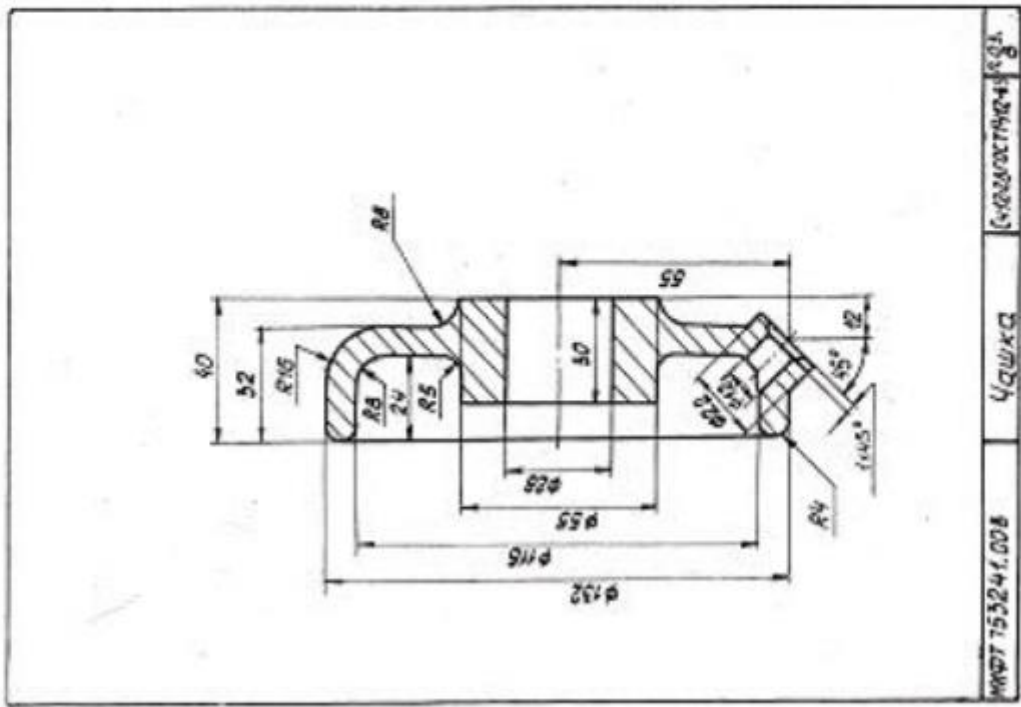


Порядок сборки изделия

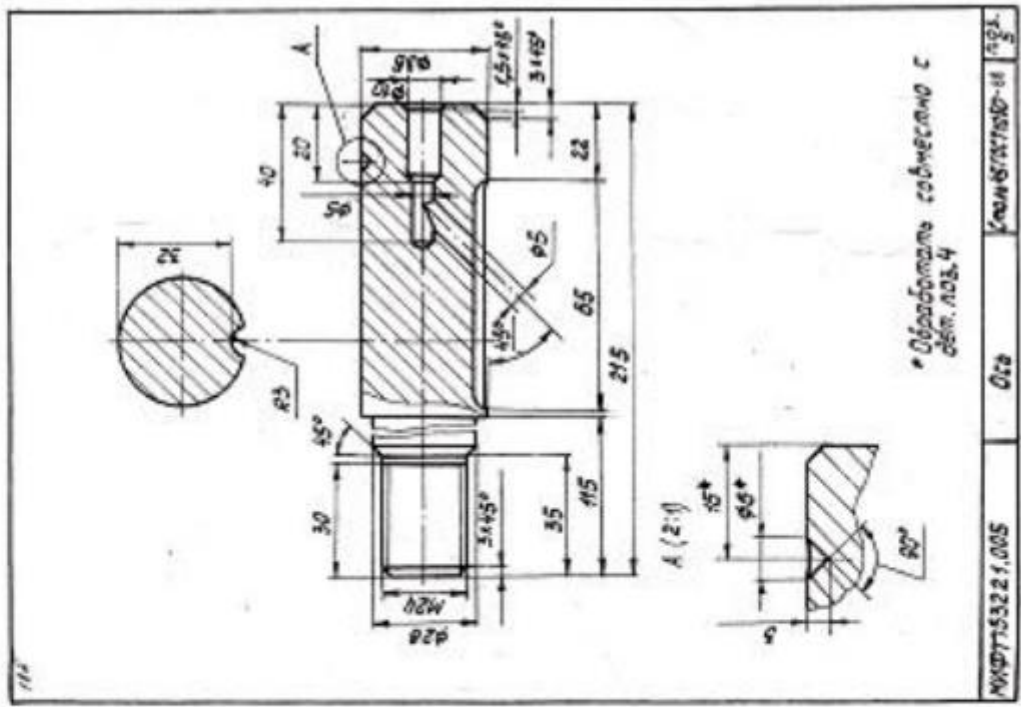
1. Пробку 10 ввернуть в чашку 8, подложка под нее прокладку 9.
2. Масленку 5 запрессовать в ось 6.
3. Ось 6 с надетой на нее предварительно чашкой 8 вставить в шлангостоечное отверстие кронштейна 2 и закрепить гайкой 12, подложки под нее шайбу 11.
4. Шкив 3 и кольцо установочное 4 надеть на ось 6 и зафиксировать винтом 7.
5. Собратьную часть узла крепить к плите настенной 1 посредством болтового соединения (болты 13, гайки 14, шайбы 15).



1. Размер для слэбков
 2. Неуказанные радиусы 2мм...4мм

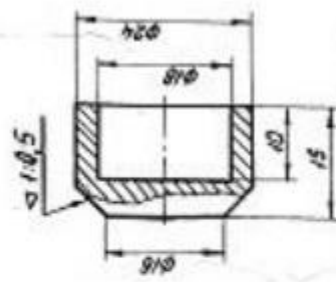


№№ДТ 753241.008
Уч. ш. х. д.



№№ДТ 753221.005
012
Уч. ш. х. д. № 2
Обработка совместно с черт. №03.4

80

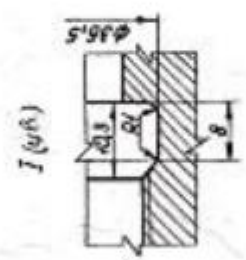
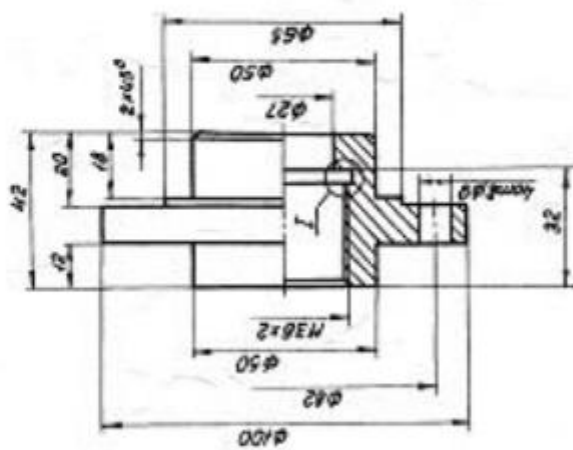


МИФТ. 74323.001

Смолян

БР 221-4
ГОСТ 1628 - 72

ноз.1

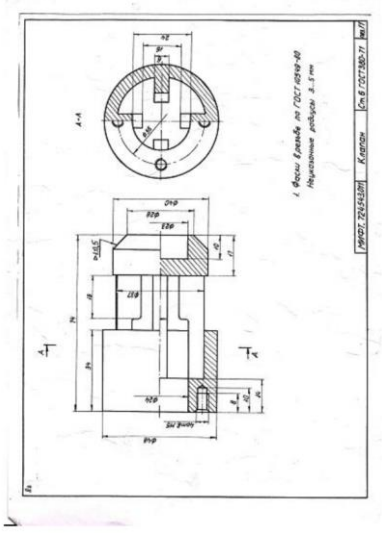


Фаски в резьбе по ГОСТ 10549-80

МИФТ. 711452.03

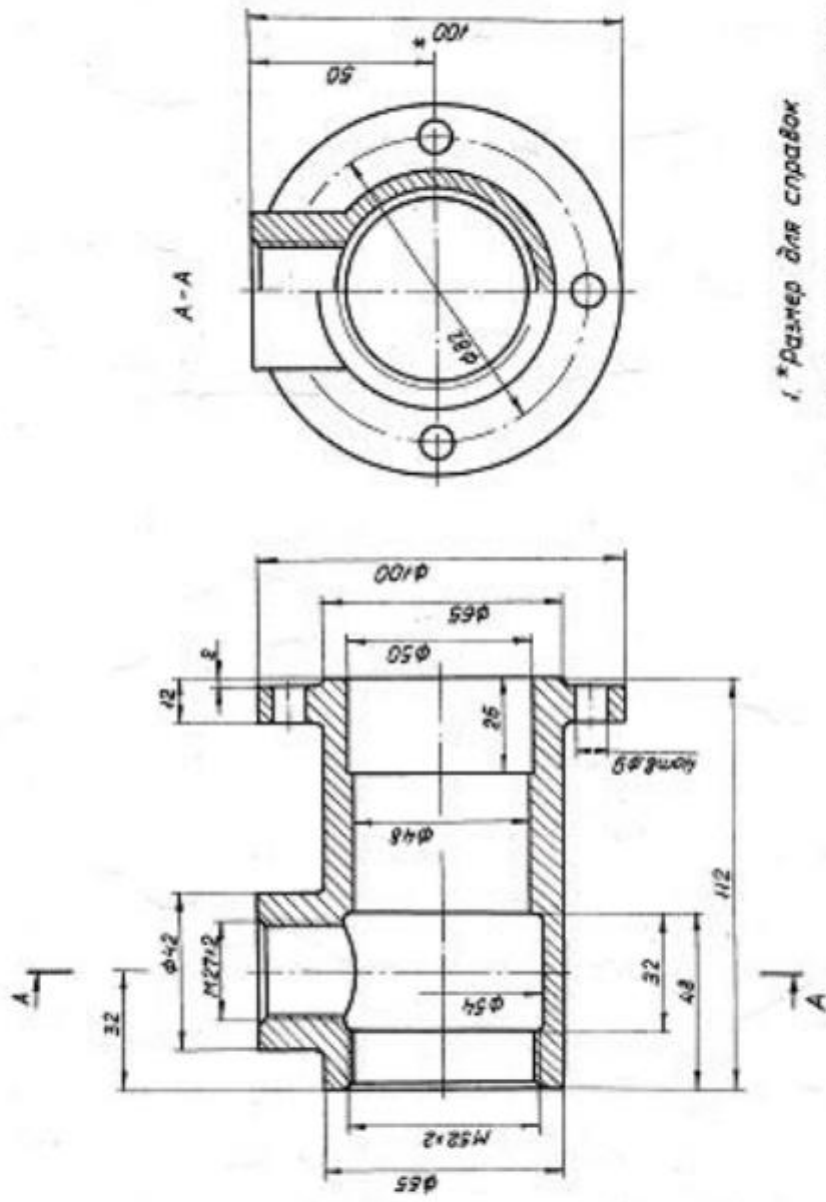
Крышка

СЧ 15 ГОСТ 1412-79
ноз.3



Укажите размеры на ГОСТ 10000-80
 Натуральная величина 1:1 мм

199007_29.03.2019 К.00020-01 01.02.2019 00-21 01.02

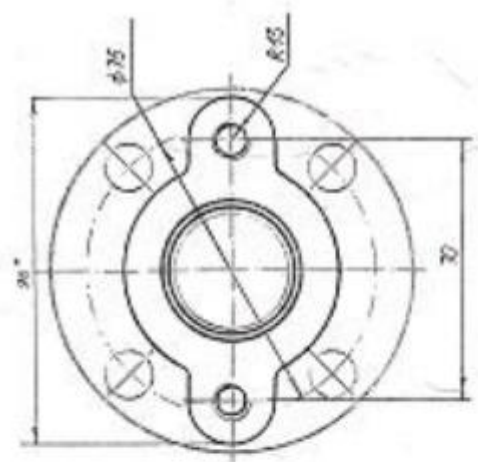
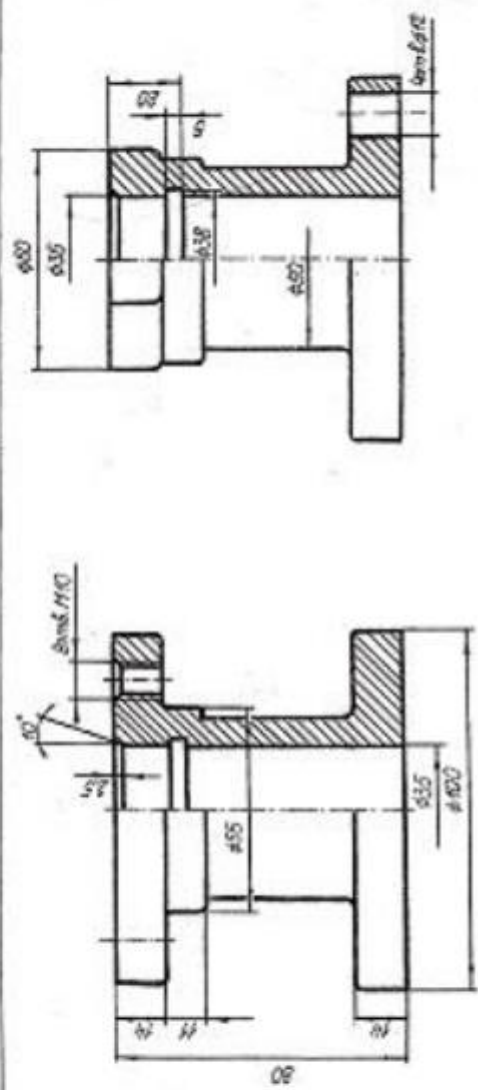


1. *Размер для справок

2. Неуказанные радиусы 3...5мм

3. Фаски в резьбе по ГОСТ 10549-80

8a



Размер для отработки
выполненные работы 2.4 мм

ЗАДАНИЕ № 017

ЦИЛИНДР ВОЗДУШНЫЙ (Пояснительная записка)

Задача

1. Составить спецификацию и заполнить сборочный чертеж изделия «Цилиндр воздушный» по прилагаемому описанию изделия, схеме и чертежам деталей.

Рекомендуемый масштаб сборочного чертежа 1:2.

Состав изделия

Нестандартные детали:

1 – корпус; 2 – поршень; 4 – прокладка; 7 – крышка; 11 – пробка; 13 – шток; 15 – втулка; 16 – крышка сальника; 19 – втулка; 22 – пенька.

Стандартные изделия:

3 – болт ГОСТ 7798-70; 5 – гайка ГОСТ 5915-70; 6, 8 – шайба ГОСТ 11371-78; 9 – гайка ГОСТ 5918-73; 10 – шпатель ГОСТ 397-79; 12 – прокладка КМН 3138-62; 14 – кольцо Р ГОСТ 9833-73; 17 – шпатель ГОСТ 22034-76; 18 – гайка ГОСТ 5915-70; 20 – винт ГОСТ 1477-84; 21 – гайка ГОСТ 5916-70.

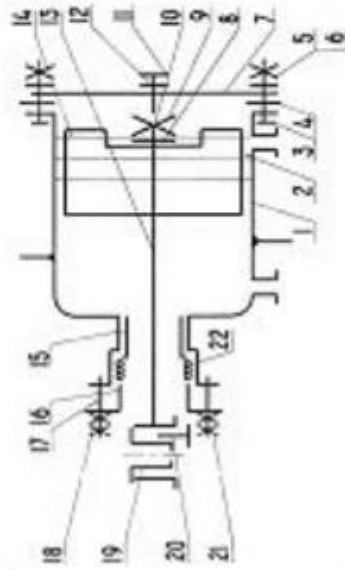
Пояснение. Чертежи стандартных изделий не даны. Учитывая назначение этих деталей в изделии, нужно определить их количество, а по номеру ГОСТа найти в справочной литературе их размеры и материал.

Назначение и принцип работы изделия

Цилиндр воздушный применяется для создания возвратно-поступательного движения любой периодичности.

Сжатый воздух подводится по шлангам к отверстиям с резьбой

$G \frac{5}{8}$ в корпусе 1 и в зависимости от того с какой стороны подается воздух, поршень 2 перемещается вправо или влево. Шток 13 направляется втулкой 15, установленной в корпусе 1 и уплотняется сальниковым устройством (дет. 16, 17, 18). Камера сальника заполняется промасленной пеньковой набивкой. Весь узел крепится посредством шпильки $\varnothing 40$.



Порядок сборки изделия

1. Втулку 19 запрессовать в шток 13. Под винт 20 в шток 13 и втулку 19 обработать отверстие (на чертежах деталей не показано).

Винтом 20 фиксировать положение втулки 19 и штока 13.

2. Втулку 15 запрессовать в корпус 1.

3. Кольца 14 установить в поршне 2.

4. Поршень 2 (с кольцами 14) вставить в корпус 1.

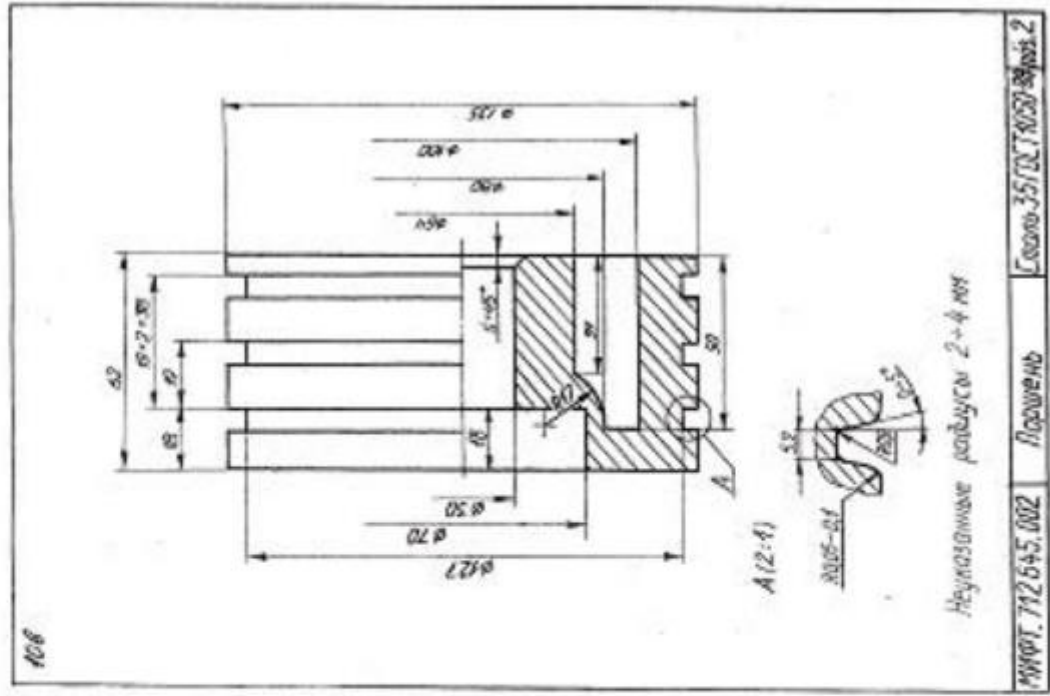
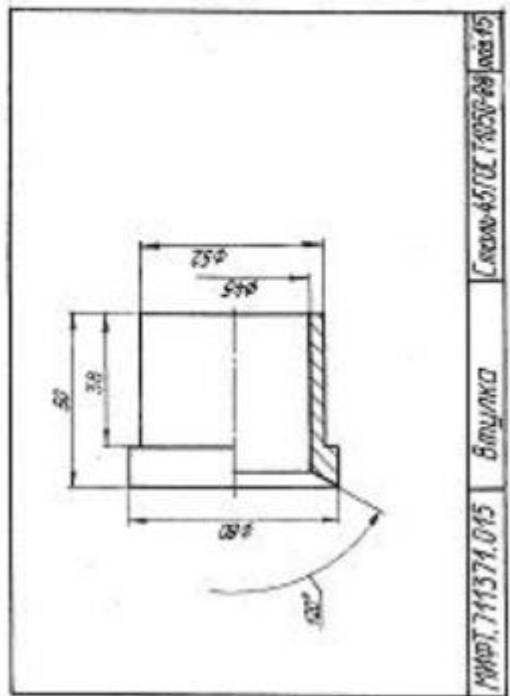
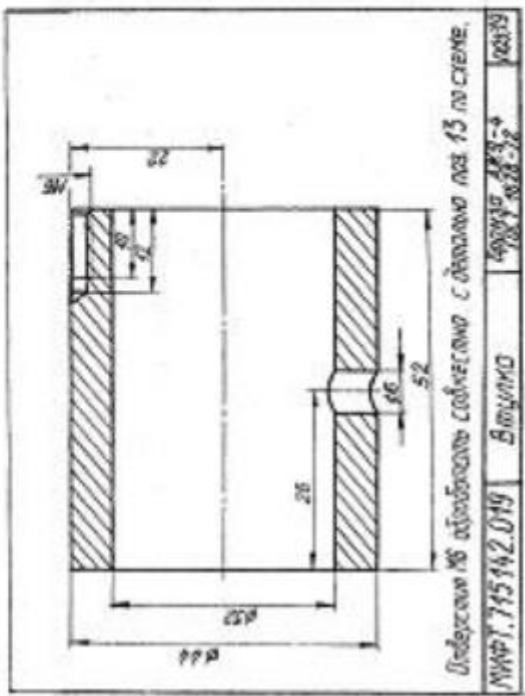
5. Шток 13 (в сборе) через втулку 15, запрессованную в корпус 1, вставить в корпус 1 и в отверстие $\varnothing 30$ поршня 2; гайку 9 накрутить на резьбовой конус штока 13 до упора, подложив под нее шайбу 8; гайку 9 фиксировать шпателью 10.

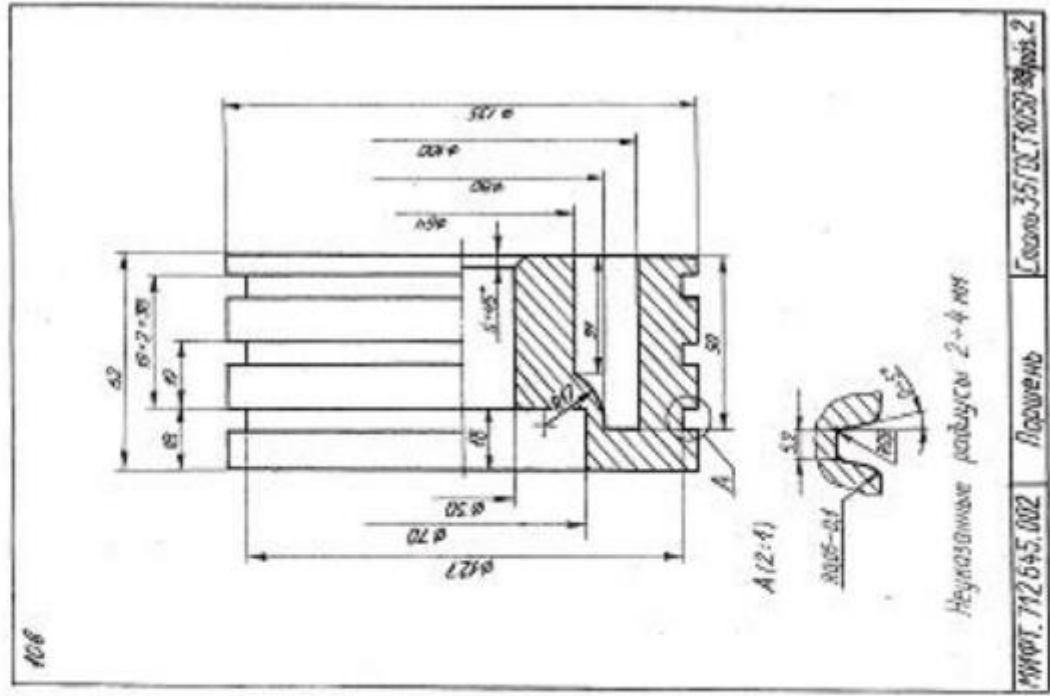
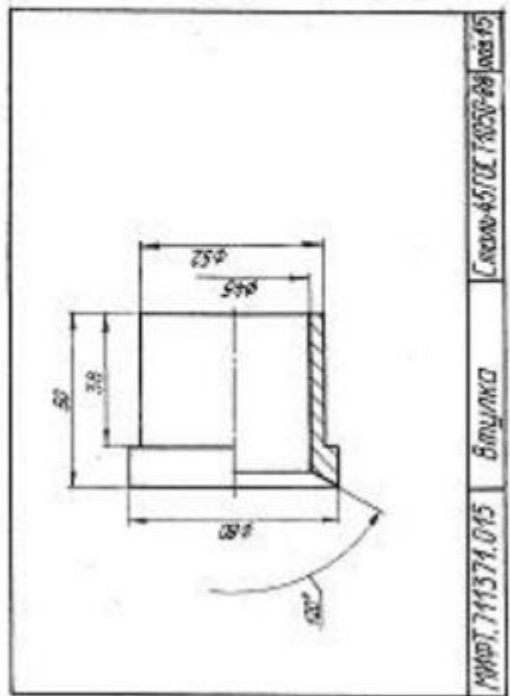
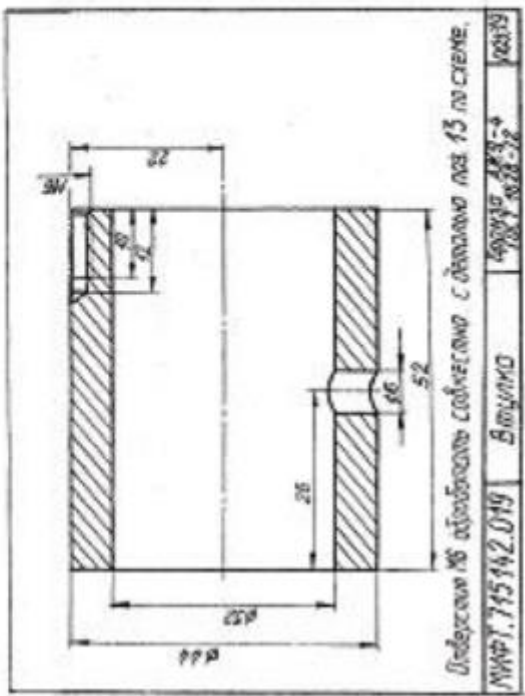
6. Крышку 7, подложив под нее прокладку 4, закрепить к корпусу 1 посредством болтового соединения (болт 3, гайка 5, шайба 6).

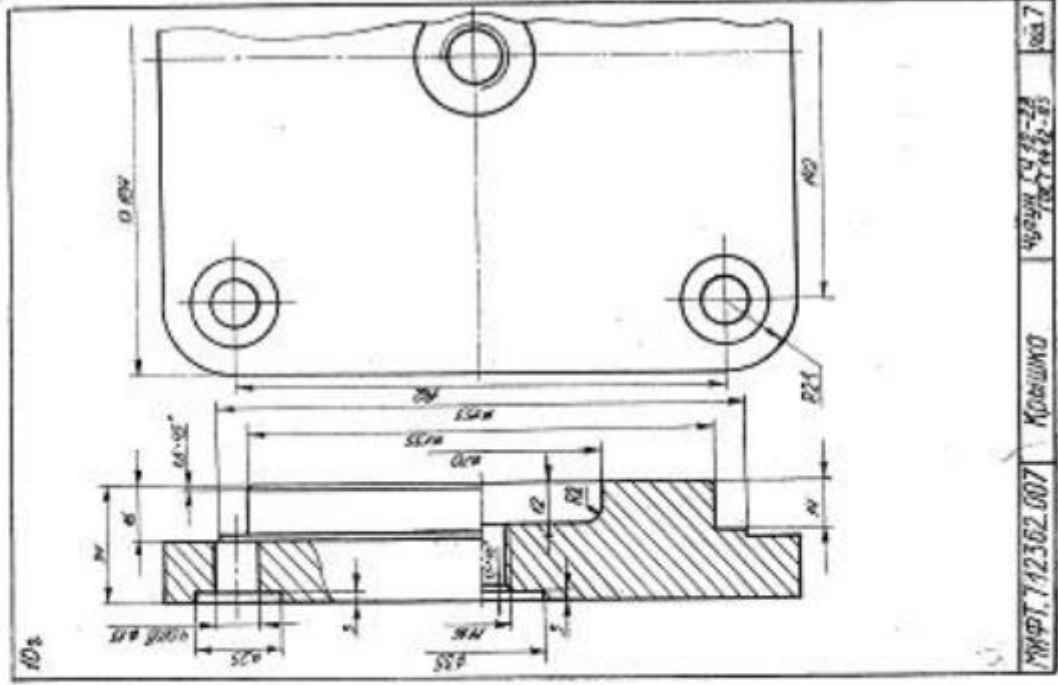
7. Пробку 11 ввернуть в крышку 7, подложив под нее прокладку 12.

8. Промасленной пенькой 22 заполнить отверстие в корпусе 1 вокруг штока 13 на длине 18 мм.

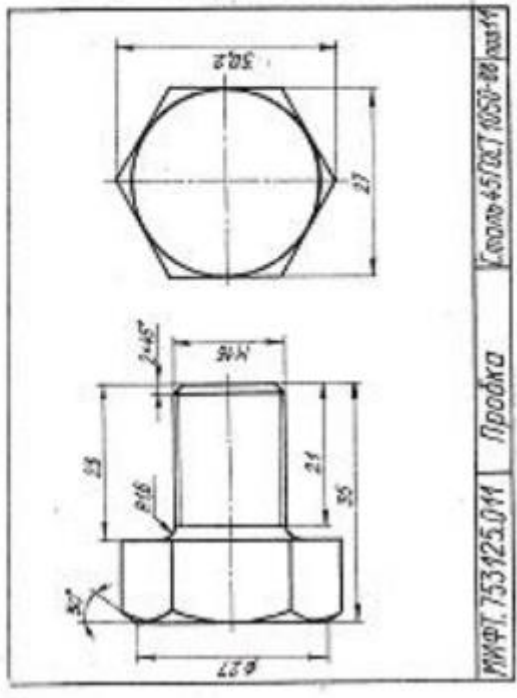
9. Крышку сальника 16 крепить к корпусу 1 посредством шпильки с соединением (шпилька 17, гайки 18, 21).



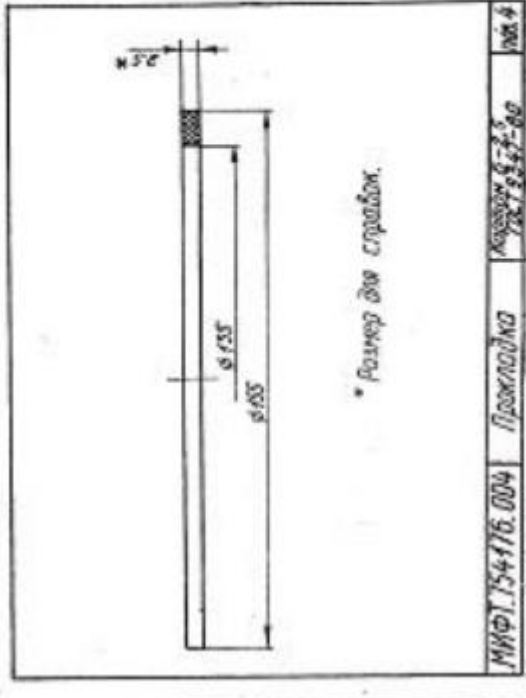




МКФТ. 712362.007 Крышко ЧФУМ 1435-28 004.7



МКФТ. 753125.011 Пробка Силола-45/00,7 0050-00 004.14



МКФТ. 154176.004 Прокладка АЗСММ 0-5-2 004.4

ЗАДАНИЯ НА ШПИЛЕЧНОЕ СОЕДИНЕНИЕ, мм

Для нечетных номеров заданий гайка ГОСТ 5915-70 исполнения 2, шайба ГОСТ 6402-70.

Для четных номеров заданий гайка ГОСТ 5915-70 исполнения 1, шайба ГОСТ 11371-78 исполнения 1

Вариант	Номинальный диаметр резьбы шпильки d	Толщина и материал соединяемых деталей (см. рис.)		
		h_1	h_2	
1	18	45	32	Сталь
2	20	60	34	Чугун
3	16	65	30	Алюминий
4	14	40	32	Латунь
5	20	56	38	Чугун
6	20	75	40	Алюминий
7	18	45	38	Бронза
8	14	42	32	Чугун
9	16	65	36	Алюминий
10	20	50	45	Сталь
11	18	55	42	Чугун
12	16	66	48	Алюминий
13	20	50	50	Латунь
14	16	45	40	Чугун
15	14	56	42	Алюминий
16	18	45	48	Бронза
17	20	56	42	Чугун
18	16	60	45	Алюминий
19	20	50	56	Сталь
20	14	46	45	Чугун
21	18	70	53	Алюминий
22	16	45	50	Латунь
23	20	60	53	Чугун
24	12	46	30	Алюминий
25	14	40	50	Сталь
26	18	56	53	Чугун
27	16	64	50	Алюминий
28	18	45	53	Латунь
29	20	58	56	Алюминий
30	18	74	48	Алюминий

ЗАДАНИЯ НА ВИНТОВОЕ СОЕДИНЕНИЕ, мм

Вариант	Номинальный диаметр резьбы винта d	Толщина и материал соединяемых деталей			Винт ГОСТ
		h_1	h_2		
1	20	50	50	Сталь	1491-80
2	16	50	38	Чугун	17473-80
3	14	45	40	Бронза	17474-80
4	20	60	40	Чугун	17475-80
5	16	48	42	Сталь	1491-80
6	14	42	48	Латунь	17473-80
7	16	50	32	Чугун	17474-80
8	14	55	44	Бронза	17475-80
9	20	70	34	Чугун	1491-80
10	16	55	50	Сталь	17473-80
11	14	48	35	Чугун	17474-80
12	16	46	45	Латунь	17475-80
13	20	60	35	Чугун	1491-80
14	14	45	42	Бронза	17473-80
15	16	52	34	Чугун	17474-80
16	20	62	46	Сталь	17475-80
17	16	55	35	Чугун	1491-80
18	14	48	43	Латунь	17473-80
19	20	65	38	Чугун	17474-80
20	16	50	42	Бронза	17475-80
21	14	56	36	Чугун	1491-80
22	16	55	45	Сталь	17473-80
23	20	62	34	Чугун	17474-80
24	14	46	43	Латунь	17475-80
25	16	55	33	Чугун	1491-80
26	20	58	50	Бронза	17473-80
27	14	54	36	Чугун	17474-80
28	16	50	48	Сталь	17475-80
29	14	55	40	Чугун	1491-80
30	20	60	48	Бронза	17475-80

Студентам выдаются таблицы с вариантами заданий, по которым они проводят расчеты и выполняют чертежи сборочных единиц (болтового, шпилечного и винтового соединений)

Контрольные вопросы/задания:

Уметь: оформлять графическую и текстовую проектно-конструкторскую документацию в соответствии с требованиями стандартов ЕСКД	<ol style="list-style-type: none">1. https://disk.yandex.ru/d/FTQxhEbyJ5JPAg Вычертить болт эскизно. Проставить размер резьбы, длины болта и длину резьбы болта. Привести пример условного обозначения болта2.Привести пример расчета болта3.Привести пример расчета шпильки4.Вычертить шпильку эскизно нанести размер длины шпильки и длины резьбы. Привести пример условного обозначения шпильки.5.Вычертить пример внешней и внутренней фаски6.Дать пример условного обозначения гайки
--	--

Описание шкалы оценивания:

Оценка: 5

Нижний порог выполнения задания в процентах: 90

Описание характеристики выполнения задания: Оценка "отлично" выставляется если задание выполнено в полном объеме или выполнено преимущественно верно

Оценка: 4

Нижний порог выполнения задания в процентах: 80

Описание характеристики выполнения задания: Оценка "хорошо" выставляется если большинство вопросов раскрыто, выбрано верное направление для решения задач

Оценка: 3

Нижний порог выполнения задания в процентах: 70

Описание характеристики выполнения задания: Оценка "удовлетворительно" выставляется если задание преимущественно выполнено

Оценка: 2

Описание характеристики выполнения задания: Оценка "неудовлетворительно" выставляется если задание не выполнено

КМ-5. КР Сборочный чертеж и спецификация

Формы реализации: Письменная работа

Тип контрольного мероприятия: Контрольная работа

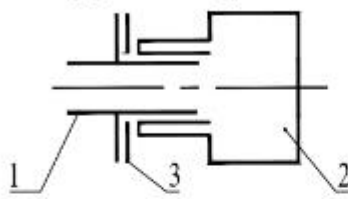
Вес контрольного мероприятия в БРС: 15

Процедура проведения контрольного мероприятия: Проводится очно в компьютерном классе во время практических занятий

Краткое содержание задания:

КМ-5 Сборочный чертеж и спецификация Вариант 1

Схема упрощенная конструктивная



Состав изделия:

Нестандартные изделия: 1 - пробка; 2 - корпус.
Стандартные изделия: 3 - прокладка П МН 3138- 62.

Порядок сборки:

1. Прокладку 3 надеть на резьбовой конец пробки 1.
2. Пробку 1 ввернуть в корпус 2 до упора .

Задание:

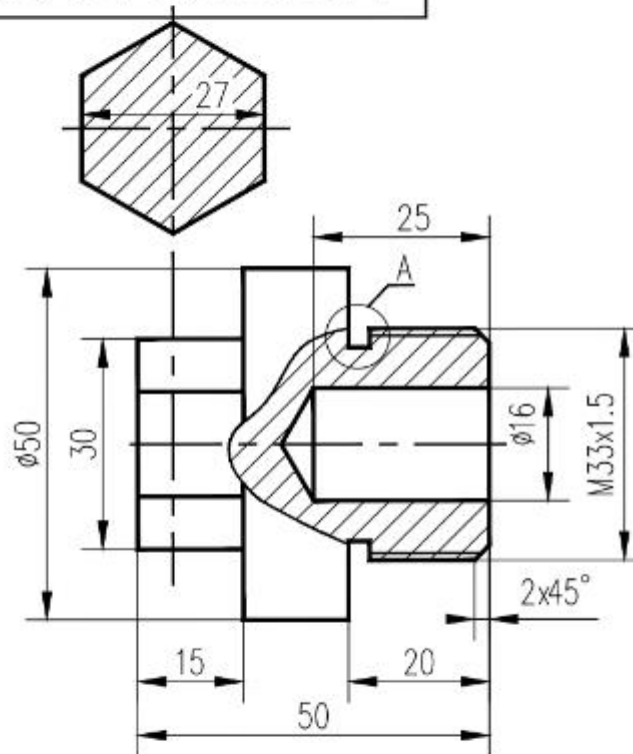
1. Выполнить сборочный чертеж СБ. Нанести размеры на чертеже.

Составить спецификацию на сборочную единицу.

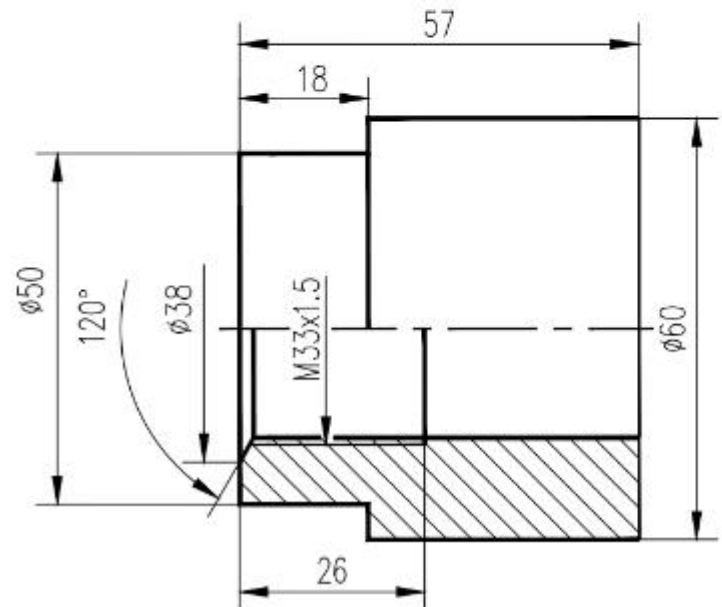
2. Условности и упрощения на чертежах сборочных единиц.

3. Порядок заполнения раздела спецификации "Стандартные изделия".

МИФТ.792671.001



МИФТ.731622.002



КМ-5 Контрольная работа Сборочный чертёж

Вариант 3

1. Выполнить сборочный чертёж в масштабе 1:1 с допускаемыми упрощениями (3 балла)



2. Чем отличаются резьбы со следующими обозначениями M20LH и M20x1? (1 балл)
3. Что называют длиной шпильки? (1 балл)

практические занятия проводятся очно в часы по расписанию,

Контрольные вопросы/задания:

Уметь: оформлять графическую и текстовую проектно-конструкторскую документацию в соответствии с требованиями стандартов ЕСКД	1.Расшифровать запись: Болт М24х80 ГОСТ 7877-80 2.Расшифровать запись: Гайка 2 М24 ГОСТ -80 3.Порядок оформления сборочного чертежа 4.Упрощения на сборочных чертежах 5. Какие размеры наносятся на сборочном чертеже? 6.Изображения пружин на сборочных чертежах - проиллюстрировать
--	--

Описание шкалы оценивания:

Оценка: 5

Нижний порог выполнения задания в процентах: 90

Описание характеристики выполнения задания: Оценка "отлично" выставляется если задание выполнено в полном объеме или выполнено преимущественно верно

Оценка: 4

Нижний порог выполнения задания в процентах: 80

Описание характеристики выполнения задания: Оценка "хорошо" выставляется если большинство вопросов раскрыто. выбрано верное направление для решения задач

Оценка: 3

Нижний порог выполнения задания в процентах: 60

Описание характеристики выполнения задания: Оценка "удовлетворительно" выставляется если задание преимущественно выполнено

Оценка: 2

Описание характеристики выполнения задания: Оценка "неудовлетворительно" выставляется если задание не выполнено

КМ-6. ИГР Чертеж детали. Деталирование

Формы реализации: Выполнение задания

Тип контрольного мероприятия: Графическая работа (чертеж)

Вес контрольного мероприятия в БРС: 20

Процедура проведения контрольного мероприятия: Каждому студенту по вариантам выдается чертеж ВО, по которому предлагается выполнить чертежи 3-х деталей

Краткое содержание задания:

<https://disk.yandex.ru/d/Uuyngb8VyeCX6A>

По заданному чертежу ВО выполнить чертежи деталей

Контрольные вопросы/задания:

Уметь: читать чертеж и выполнять рабочий чертеж детали по чертежу вида общего	1.Как выбирается главный вид для детали, основой которой являются тела вращения? 2.Как выбирается главный вид для детали, основой которой являются корпусные детали? 3.Как выбирается главный вид для детали в конструкции которой есть гранные тела? Проиллюстрируйте примером
---	--

Описание шкалы оценивания:

Оценка: 5

Нижний порог выполнения задания в процентах: 90

Описание характеристики выполнения знания: Оценка "отлично" выставляется если задание выполнено в полном объеме или выполнено преимущественно верно

Оценка: 4

Нижний порог выполнения задания в процентах: 80

Описание характеристики выполнения знания: Оценка "хорошо" выставляется если большинство вопросов раскрыто. выбрано верное направление для решения задач

Оценка: 3

Нижний порог выполнения задания в процентах: 70

Описание характеристики выполнения знания: Оценка "удовлетворительно" выставляется если задание преимущественно выполнено

Оценка: 2

Описание характеристики выполнения знания: Оценка "неудовлетворительно" выставляется если задание не выполнено

СОДЕРЖАНИЕ ОЦЕНОЧНЫХ СРЕДСТВ ПРОМЕЖУТОЧНОЙ АТТЕСТАЦИИ

1 семестр

Форма промежуточной аттестации: Зачет с оценкой

Пример билета

<https://disk.yandex.ru/d/R6HvwYor4zeTYQ>

Процедура проведения

Зачетная работа проводится очно на зачетной неделе

I. Перечень компетенций/индикаторов и контрольных вопросов проверки результатов освоения дисциплины

1. Компетенция/Индикатор: ИД-2_{ОПК-5} Демонстрирует знание основных правил построения и оформления эскизов, чертежей и схем и выполняет их в соответствии с требованиями стандартов с использованием стандартных средств автоматизации проектирования

Вопросы, задания

1.

<https://disk.yandex.ru/d/R6HvwYor4zeTYQ>

Материалы для проверки остаточных знаний

1. Перечислите типы линий невидимого контура:

1. сплошная основная толстая
2. волнистая
- 3..штриховая
4. штрих-пунктирная

Ответы:

ответ -3

Верный ответ: штриховая

2. От чего зависит размер шрифта на чертеже?

Ответы:

1. формата листа
2. масштаба
3. размерного числа
4. высота прописной буквы

Верный ответ: От высота прописной буквы

3. Сколько основных видов? Перечислите название видов

Ответы:

1. один
2. два
3. три
4. пять
5. шесть

Верный ответ: Основных видов шесть

II. Описание шкалы оценивания

Оценка: 5

Нижний порог выполнения задания в процентах: 90

Описание характеристики выполнения знания: Оценка "отлично" выставляется если задание выполнено в полном объеме или выполнено преимущественно верно

Оценка: 4

Нижний порог выполнения задания в процентах: 80

Описание характеристики выполнения знания: Оценка "отлично" выставляется если задание выполнено в полном объеме или выполнено преимущественно верно

Оценка: 3

Нижний порог выполнения задания в процентах: 70

Описание характеристики выполнения знания: Оценка "удовлетворительно" выставляется если задание преимущественно выполнено

Оценка: 2

Описание характеристики выполнения знания: Оценка "неудовлетворительно" выставляется если задание не выполнено

III. Правила выставления итоговой оценки по курсу

Оценка определяется в соответствии с Положением о балльно-рейтинговой системе для студентов НИУ «МЭИ» на основании семестровой и зачетной / экзаменационной

2 семестр

Форма промежуточной аттестации: Зачет с оценкой

Пример билета

<https://disk.yandex.ru/d/i48gNT21CiTrWw>

Процедура проведения

Зачетная работа проводится очно в аудитория на зачетной неделе в группах

I. Перечень компетенций/индикаторов и контрольных вопросов проверки результатов освоения дисциплины

1. Компетенция/Индикатор: ИД-2_{ОПК-5} Демонстрирует знание основных правил построения и оформления эскизов, чертежей и схем и выполняет их в соответствии с требованиями стандартов с использованием стандартных средств автоматизации проектирования

Вопросы, задания

- 1.Какие группы размеров проставляют на чертеже детали?
- 2.Что называется чертежом детали?
- 3.Как оформляются чертежи деталей?

Материалы для проверки остаточных знаний

- 1.Что называется видом схемы? Какие коды видов схем?

Ответы:

СБ
Р
ВО
РР

Верный ответ: Р- энергетическая

2. Что называется типом схемы? Какие коды типов схем?

Ответы:

З

Г

СБ

цифра

буква

Верный ответ: Ответ -З и цифра

II. Описание шкалы оценивания

Оценка: 5

Нижний порог выполнения задания в процентах: 90

Описание характеристики выполнения знания: Оценка "отлично" выставляется если задание выполнено в полном объеме или выполнено преимущественно верно

Оценка: 4

Нижний порог выполнения задания в процентах: 80

Описание характеристики выполнения знания: Оценка "отлично" выставляется если задание выполнено в полном объеме или выполнено преимущественно верно

Оценка: 3

Нижний порог выполнения задания в процентах: 70

Описание характеристики выполнения знания: Оценка "удовлетворительно" выставляется если задание преимущественно выполнено

Оценка: 2

Описание характеристики выполнения знания: Оценка "неудовлетворительно" выставляется если задание не выполнено

III. Правила выставления итоговой оценки по курсу

Оценка определяется в соответствии с Положением о балльно-рейтинговой системе для студентов НИУ «МЭИ» на основании семестровой и зачетной / экзаменационной