

**Министерство науки и высшего образования РФ
Федеральное государственное бюджетное образовательное учреждение
высшего образования
«Национальный исследовательский университет «МЭИ»**

Направление подготовки/специальность: 13.03.01 Теплоэнергетика и теплотехника

Наименование образовательной программы: Энергообеспечение предприятий

Уровень образования: высшее образование - бакалавриат

Форма обучения: Очная

**Оценочные материалы
по дисциплине
Производственное обучение на ТЭЦ**

**Москва
2023**

ОЦЕНОЧНЫЕ МАТЕРИАЛЫ РАЗРАБОТАЛ:

Преподаватель

(должность)

	Подписано электронной подписью ФГБОУ ВО «НИУ «МЭИ»	
	Сведения о владельце ЦЭП МЭИ	
	Владелец	Хомченко Н.В.
	Идентификатор	Rbd1b9495-KhomchenkoNV-644530

(подпись)

Н.В.

Хомченко

(расшифровка
подписи)

СОГЛАСОВАНО:

Руководитель
образовательной
программы

(должность, ученая степень, ученое
звание)

	Подписано электронной подписью ФГБОУ ВО «НИУ «МЭИ»	
	Сведения о владельце ЦЭП МЭИ	
	Владелец	Пурдин М.С.
	Идентификатор	R73e8cc57-PurdinMS-97ce3ae5

(подпись)

М.С. Пурдин

(расшифровка
подписи)

Заведующий
выпускающей кафедры

(должность, ученая степень, ученое
звание)

	Подписано электронной подписью ФГБОУ ВО «НИУ «МЭИ»	
	Сведения о владельце ЦЭП МЭИ	
	Владелец	Гаряев А.Б.
	Идентификатор	R75984319-GariayevAB-a6831ea7

(подпись)

А.Б. Гаряев

(расшифровка
подписи)

ОБЩАЯ ЧАСТЬ

Оценочные материалы по дисциплине предназначены для оценки: достижения обучающимися запланированных результатов обучения по дисциплине, этапа формирования запланированных компетенций и уровня освоения дисциплины.

Оценочные материалы по дисциплине включают оценочные средства для проведения мероприятий текущего контроля успеваемости и промежуточной аттестации.

Формируемые у обучающегося компетенции:

1. ПК-1 Способен участвовать в проектировании и эксплуатации объектов теплоэнергетики и теплотехники

ИД-2 Принимает участие в разработке принципиальных схем и оборудования для объектов теплоэнергетики и теплотехники

ИД-4 Принимает участие в оценке энергетической эффективности объектов теплоэнергетики и теплотехники

и включает:

для текущего контроля успеваемости:

Форма реализации: Компьютерное задание

1. КМ-1. Котельное оборудование ТЭЦ МЭИ (Тестирование)

Форма реализации: Письменная работа

1. КМ-2. Турбинное и вспомогательное оборудование ТЭЦ МЭИ (Тестирование)

БРС дисциплины

7 семестр

Раздел дисциплины	Веса контрольных мероприятий, %		
	Индекс КМ:	КМ-1	КМ-2
	Срок КМ:	8	16
Общая характеристика ТЭЦ МЭИ			
Принципиальная схема ТЭЦ, схема электрических подключений		+	+
Общая характеристика оборудования		+	+
Котельное отделение ТЭЦ МЭИ			
Топливное хозяйство ТЭЦ		+	
Конструкция парового котла БМ-35РФ		+	
Проведение балансовых испытаний котла		+	
Проведение режимных испытаний		+	
Турбинное отделение ТЭЦ МЭИ			

Тепловая схема турбоустановки		+
Вспомогательное оборудование ТЭЦ МЭИ		+
Теплофикационная установка. Тепловой баланс теплообменных аппаратов.		+
Вес КМ:	40	60

\$Общая часть/Для промежуточной аттестации\$

СОДЕРЖАНИЕ ОЦЕНОЧНЫХ СРЕДСТВ ТЕКУЩЕГО КОНТРОЛЯ

I. Оценочные средства для оценки запланированных результатов обучения по дисциплине, соотнесенных с индикаторами достижения компетенций

Индекс компетенции	Индикатор	Запланированные результаты обучения по дисциплине	Контрольная точка
ПК-1	ИД-2ПК-1 Принимает участие в разработке принципиальных схем и оборудования для объектов теплоэнергетики и теплотехники	Знать: Общие принципы работы и конструкцию насосного оборудования Принцип действия и конструктивные особенности паротурбинных установок Принцип действия и конструктивные особенности котельных агрегатов с естественной циркуляцией и принудительным движением теплоносителя Общие принципы производства тепловой и электрической энергии на ТЭЦ Уметь: Проводить эксперименты по заданной методике, обработку и анализ полученных результатов с привлечением	КМ-1. Котельное оборудование ТЭЦ МЭИ (Тестирование) КМ-2. Турбинное и вспомогательное оборудование ТЭЦ МЭИ (Тестирование)

		соответствующего математического аппарата	
ПК-1	ИД-4 _{ПК-1} Принимает участие в оценке энергетической эффективности объектов теплоэнергетики и теплотехники	<p>Знать:</p> <p>Общие принципы теплового расчета схем теплотехнических и теплоэнергетических систем и аппаратов</p> <p>Термодинамические основы функционирования тепловых электростанций</p> <p>Уметь:</p> <p>Определять пути повышения энергетической эффективности при производстве, передаче, потреблении и преобразовании тепловой энергии</p> <p>Проводить расчет термодинамических циклов</p>	КМ-2. Турбинное и вспомогательное оборудование ТЭЦ МЭИ (Тестирование)

II. Содержание оценочных средств. Шкала и критерии оценивания

КМ-1. КМ-1. Котельное оборудование ТЭЦ МЭИ

Формы реализации: Компьютерное задание

Тип контрольного мероприятия: Тестирование

Вес контрольного мероприятия в БРС: 40

Процедура проведения контрольного мероприятия: Контрольное мероприятие проводится в компьютерном классе, с использованием СДО «Прометей». Время на ответы отводится 30 минут.

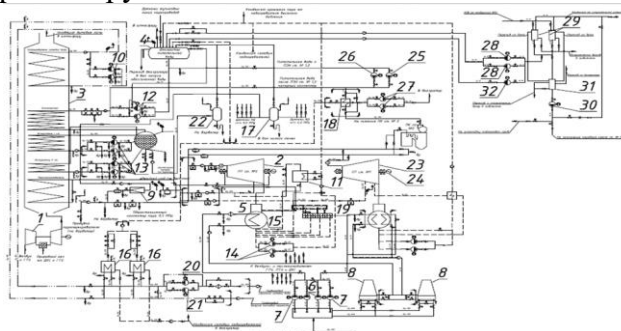
Краткое содержание задания:

В программном комплексе СДО «Прометей» ответить на вопросы.

Контрольные вопросы/задания:

Знать: Общие принципы производства тепловой и электрической энергии на ТЭЦ

1. Определить соответствие между номерами позиций 1, 2, 3, 4, 5 и их названиями, представленными на рисунке парогазовой схемы «ТЭЦ МЭИ» до реконструкции



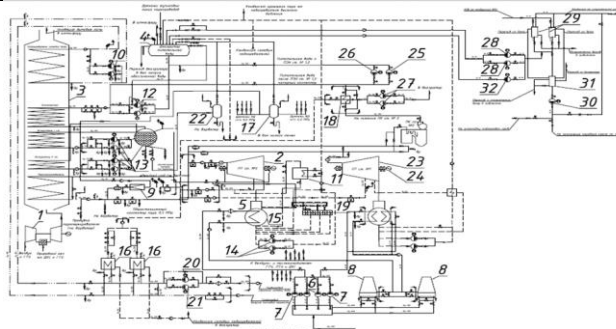
Варианты ответов:

- газовая турбина
- паровая турбина № 3
- деаэратор
- котел-утилизатор
- система шариковой очистки конденсатора

Ответ:

- 1 – газовая турбина
- 2 – паровая турбина № 3
- 3 – котел-утилизатор
- 4 – деаэратор
- 5 – система шариковой очистки конденсатора

2. Определить соответствие между номерами позиций 6, 7, 8, 9, 10 и их названиями, представленными на рисунке парогазовой схемы «ТЭЦ МЭИ» до реконструкции



Варианты ответов:

- -циркуляционные насосы
 - градирни
 - БРОУ
 - насос рециркуляции контура ГПСВ

Ответ:

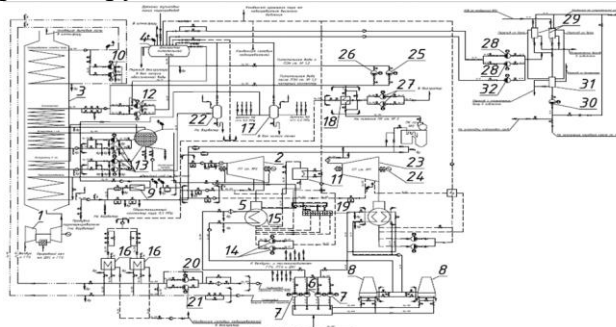
6,7 – циркуляционные насосы

8 – градирни

9 – БРОУ

10 – насос рециркуляции контура ГПСВ

3. Определить соответствие между номерами позиций 11, 12, 13, 14, 15 и их названиями, представленными на рисунке парогазовой схемы «ТЭЦ МЭИ» до реконструкции



Варианты ответов:

- подогреватель конденсата
- питательный электронасос
- насос циркуляции котла-утилизатора
- конденсатный насос турбины
- конденсатор паровой турбины

Ответ:

11 – подогреватель конденсата

12 – питательный электронасос

13 – насос циркуляции котла-утилизатора

14 – конденсатный насос турбины

15 – конденсатор паровой турбины

4. Записать названия указанных на схеме элементов по порядку

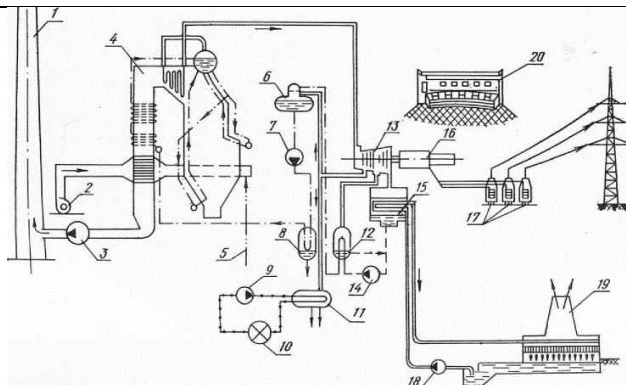
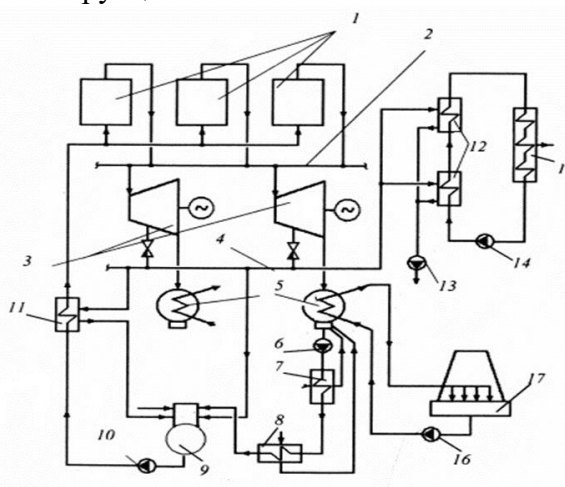


Figure 1 Общая схема ТЭЦ МЭИ

Знать: Принцип действия и конструктивные особенности котельных агрегатов с естественной циркуляцией и принудительным движением теплоносителя

1. Определить соответствие между номерами позиций 1, 2, 3, 4 и их названиями, представленными на рисунке паросиловой схемы «ТЭЦ МЭИ» до реконструкции.

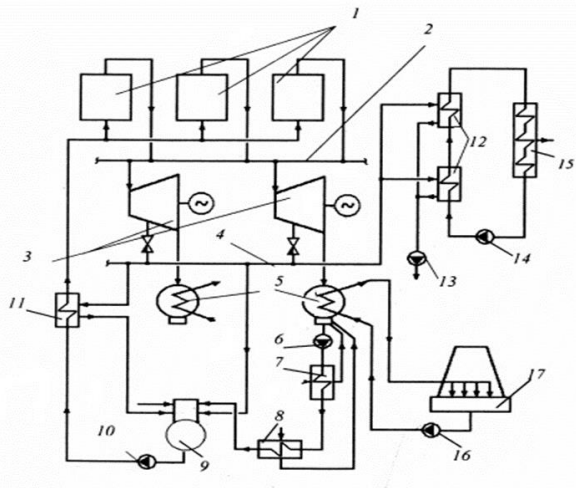


Варианты ответов:

- паровые котлы (БМ-35-РФ – 50т/ч; ТП-20/3 -20 т/ч; котел 12 т/ч двухконтурный для имитации производства пара на АЭС)
- паровая магистраль
- турбины (П-6-35/5, 6 МВт; П-4-3/5, 4МВт)
- магистраль отборного пара

Ответ:

1. паровые котлы (БМ-35-РФ – 50т/ч; ТП-20/3 -20 т/ч; котел 12 т/ч двухконтурный для имитации производства пара на АЭС)
 2. паровая магистраль
 3. турбины (П-6-35/5, 6 МВт; П-4-3/5, 4МВт)
 4. магистраль отборного пара
2. Определить соответствие между номерами позиций 5, 6, 7, 8 и их названиями, представленными на рисунке паросиловой схемы «ТЭЦ МЭИ» до реконструкции.



Варианты ответов:

-конденсаторы

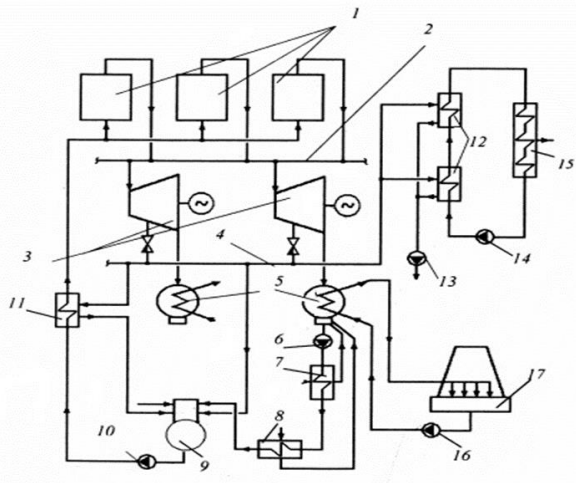
1. -конденсатные насосы
2. -охладители эжекторов
3. -подогреватели низкого давления

Ответ:

5.конденсаторы

1. 6.конденсатные насосы
2. 7.охладители эжекторов
3. 8.подогреватели низкого давления

3.Определить соответствие между номерами позиций 9, 10, 11, 12, 13, 14 и их названиями, представленными на рисунке паросиловой схемы «ТЭЦ МЭИ» до реконструкции.



Варианты ответов:

1. -деаэраторы
2. -питательные насосы
3. -подогреватель высокого давления
4. -сетевые подогреватели
5. -дренажные насосы
6. -сетевые насосы

Ответ:

1. 9 - деаэраторы
2. 10 - питательные насосы
3. 11 - подогреватель высокого давления
4. 12 - сетевые подогреватели
5. 13 - дренажные насосы
6. 14 - сетевые насосы

4. Записать названия указанных на схеме элементов по порядку

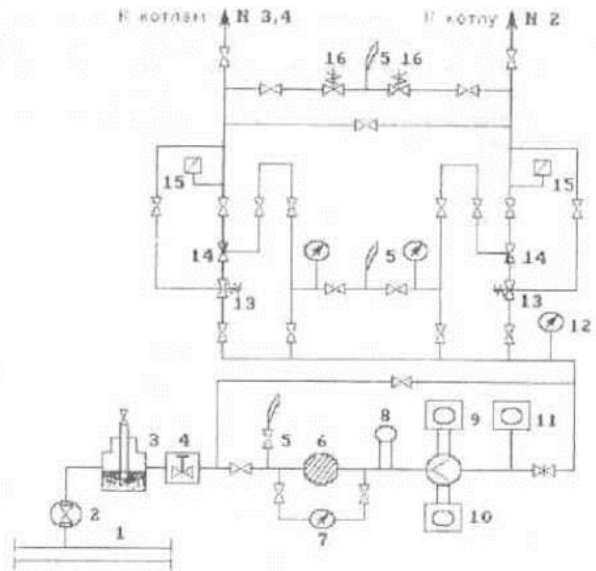


Figure 2 Схема газовых магистралей в пределах ГРП

5. Записать названия указанных на схеме элементов по порядку

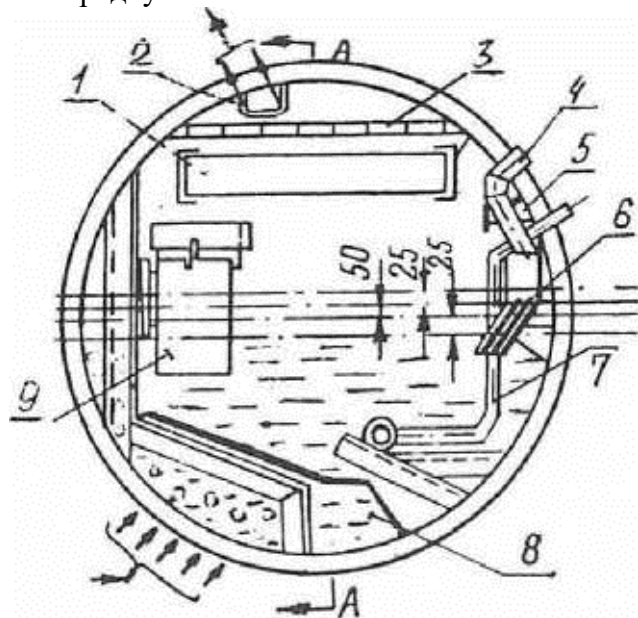
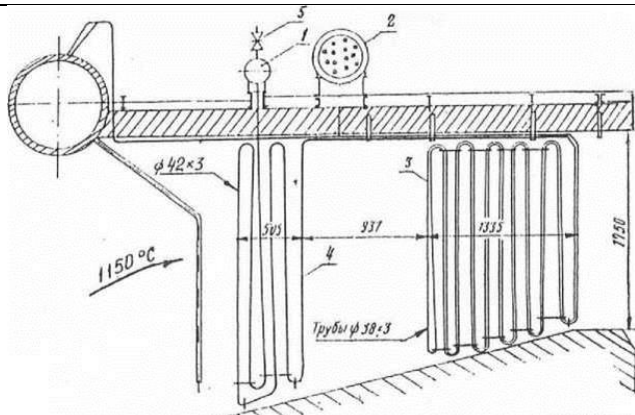


Figure 3 Барабан парового котла

6. Записать названия указанных на схеме элементов по порядку

	 <p>Figure 4 Пароперегреватель</p>
<p>Уметь: Проводить эксперименты по заданной методике, обработку и анализ полученных результатов с привлечением соответствующего математического аппарата</p>	<ol style="list-style-type: none"> 1. Определить КПД котла брутто (без учета расхода энергии на собственные нужды) по прямому балансу как отношение количества выработанной тепловой энергии к затраченному количеству теплоты 2. Определить характеристики котла: КПД, расход энергии на собственные нужды, составляющие тепловых потерь, изменение температуры газов по тракту котла и другие параметры на основе балансовых испытаний. <p>Бланк наблюдений</p> <ol style="list-style-type: none"> 1. Барометрическое давление $p_{бар} = 760$ мм рт. ст. = 0,101 МПа. 2. Перегретый пар: давление $p_{пе} = 39$ кгс/см² = 3,826 МПа; температура $t_{пе} = 444$ °С. 3. Питательная вода: давление $p_{пв} = 58,8$ кгс/см² = 5,768 МПа; температура $t_{пв} = 160$ °С. 4. Продувочная вода: давление $p_{пр} = 41$ кгс/см² = 4,022 МПа; 5. Измеренный расход газа $V_{изм} = 3650$ м³/ч. 6. Расход перегретого пара $D_{пе} = 46$ т/ч. 7. Расход продувочной воды $D_{пр} = 0,5$ т/ч. 8. Низшая рабочая теплота сгорания топлива $Q_{рн} = 7\,970$ ккал/м³ = 33\,369 кДж/м³.

Описание шкалы оценивания:

Оценка: 5

Нижний порог выполнения задания в процентах: 90

Описание характеристики выполнения знания: Оценка "отлично" выставляется если задание выполнено в полном объеме или выполнено преимущественно верно

Оценка: 4

Нижний порог выполнения задания в процентах: 70

Описание характеристики выполнения знания: Оценка "хорошо" выставляется если большинство вопросов раскрыто. выбрано верное направление для решения задач

Оценка: 3

Нижний порог выполнения задания в процентах: 50

Описание характеристики выполнения знания: Оценка "удовлетворительно" выставляется если задание преимущественно выполнено

КМ-2. КМ-2. Турбинное и вспомогательное оборудование ТЭЦ МЭИ

Формы реализации: Письменная работа

Тип контрольного мероприятия: Тестирование

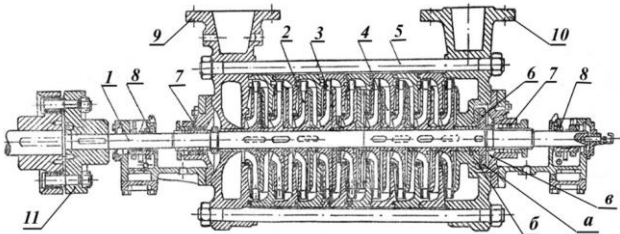
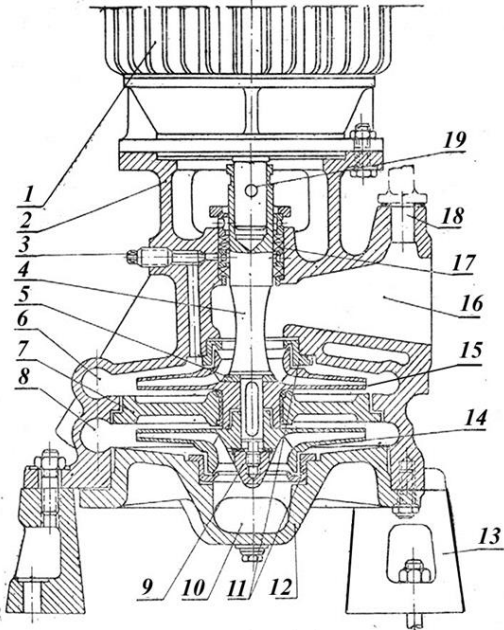
Вес контрольного мероприятия в БРС: 60

Процедура проведения контрольного мероприятия: Контрольное мероприятие проводится в компьютерном классе или с помощью раздаточного материала. Тест состоит из 20 вопросов. Время на ответы отводится 45 минут.

Краткое содержание задания:

С использованием схем ТЭЦ МЭИ ответить на вопросы

Контрольные вопросы/задания:

Знать: Общие принципы производства тепловой и электрической энергии на ТЭЦ	1. Сколько замкнутых контуров теплоносителей на ТЭЦ МЭИ, перечислите названия этих контуров
Знать: Общие принципы работы и конструкцию насосного оборудования	<p>1. Записать названия указанных на чертеже элементов по порядку</p>  <p>Figure 5 Питательный насос</p> <p>2. Записать названия указанных на чертеже элементов по порядку</p>  <p>Figure 6 Конденсатный насос</p> <p>3. В чем состоит главная особенность работы</p>

	<p>питательного насоса. Почему питательный насос не устанавливают на одной отметке с турбиной?</p> <p>4. Почему колесо первой ступени питательного насоса выполняется с большим диаметром входа и большей шириной, чем у других ступеней?</p> <p>5. Как зависит величина антикавитационного подпора от типа насоса, числа оборотов и температуры питательной воды?</p> <p>6. Дайте сравнительный анализ целесообразности использования на ТЭС электро- и турбоприводов питательных насосов?</p>
<p>Знать: Принцип действия и конструктивные особенности паротурбинных установок</p>	<p>1. Для чего в схеме установлен пароструйный эжектор?</p> <p>2. Сколько отборов пара из турбины, на какие элементы схемы отбирается пар ИЗ турбины</p> <p>3. Какие параметры влияют на мощность турбины (количество вырабатываемой электрической энергии) Перечислите:</p> <p>4. Какой тип заднего подшипника турбины? Почему стоит именно такого типа?</p> <p>5. Какой тип переднего подшипника турбины? Почему стоит именно такого типа?</p> <p>6. Как поведут себя регулирующие клапана ЧВД и ЧНД если давление в промышленном отборе начнет расти</p> <p>7. Как поведут себя регулирующие клапана ЧВД и ЧНД если частота вращения ротора начнет падать</p> <p>8. Какие элементы схемы относятся только к турбине (необходимы для работы турбины)</p> <p>9. Система маслоснабжения (выберите правильный вариант)</p> <p>1) бак – фильтр - охладитель - подшипники – бак</p> <p>2) бак – охладитель - фильтр - подшипники – бак</p> <p>3) бак – фильтр - подшипники - охладитель – бак</p> <p>4) бак – охладитель - подшипники - фильтр – бак</p> <p>10. Какие основные функции выполняет колесо главного масляного насоса?</p> <p>11. За счет чего создается и каким образом поддерживается вакуум в конденсаторе паровой турбины?</p>
<p>Знать: Общие принципы теплового расчета схем теплотехнических и теплоэнергетических систем и аппаратов</p>	<p>1. Назначение деаэратора</p> <p>2. Назначение ПВД, сколько ходов по воде имеет ПВД ТЭЦ МЭИ. К какому типу теплообменников относится ПВД</p> <p>3. Записать названия указанных на схеме элементов по порядку</p>

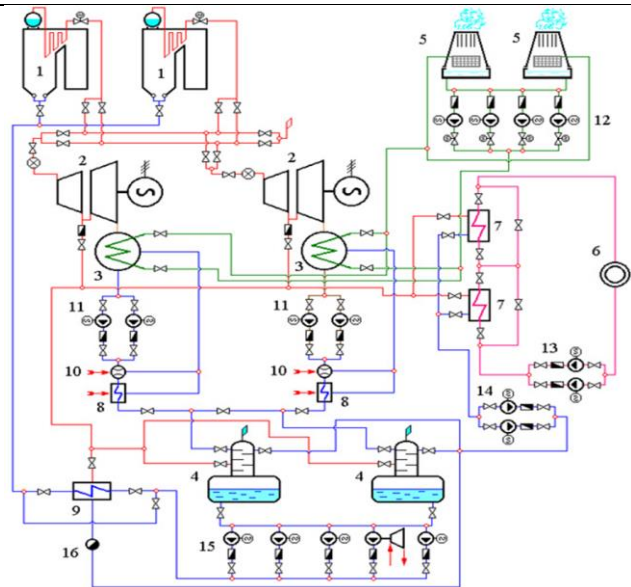


Figure 7 Принципиальная тепловая схема ТЭЦ МЭИ

4. Записать названия указанных на схеме элементов по порядку. Назовите основные устройства конденсационной установки и их назначение?

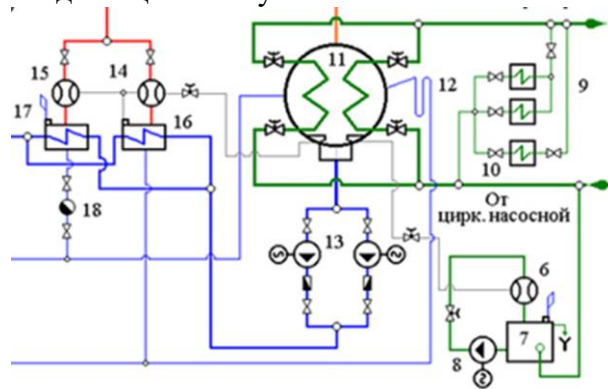


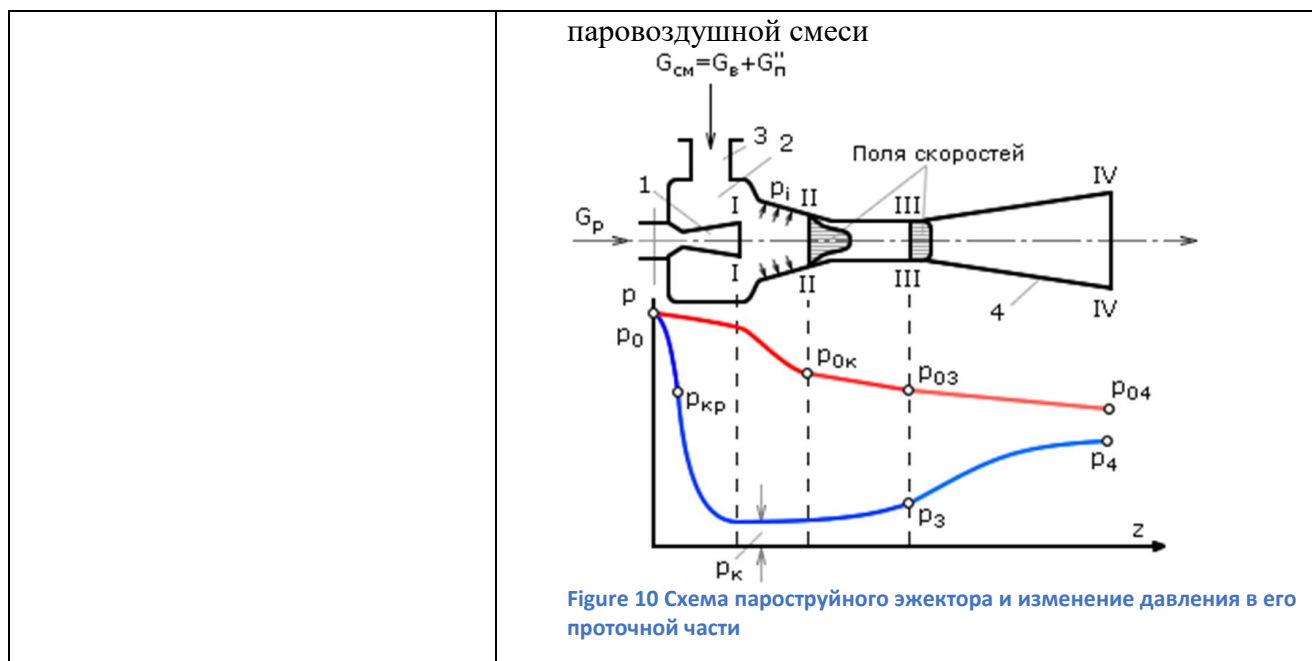
Figure 8 Принципиальная тепловая схема конденсационной установки

5. Каким образом поддерживается нормальное давление в деаэраторе?
6. К чему приводит снижение уровня в аккумуляторном баке деаэратора?
7. Каким образом осуществляется регулирование отпуска теплоты от ТЭЦ?
8. Почему на мощных теплофикационных турбинах применяют сетевые подогреватели с горизонтальным расположением трубок?
9. С какой целью в корпусе сетевых подогревателей ТЭЦ МЭИ установлены горизонтальные перегородки?
10. Назовите основных потребителей циркуляционной воды

Знать: Термодинамические основы функционирования тепловых электростанций

1. Как экспериментально определить абсолютный электрический КПД турбогенератора на конденсационном режиме?
2. Назовите основные причины ухудшения охладительной эффективности градирен.

	<p>3. По каким параметрам определяют эффективность работы ПНД?</p> <p>4. Как влияет регенеративный подогрев питательной воды на КПД ТЭЦ по выработке электроэнергии?</p> <p>5. Почему цикл Ренкина нашел применение на подавляющем числе ТЭС, а цикл Карно, имеющий максимальный КПД цикла, вообще не применяется?</p> <p>6. Перечислите основные факторы, оказывающие влияние на эффективность работы градирни?</p>
<p>Уметь: Определять пути повышения энергетической эффективности при производстве, передаче, потреблении и преобразовании тепловой энергии</p>	<p>1. Как влияет начальная температура пара в голову турбины на вырабатываемую турбиной электрическую энергию? Докажите расчетным путем.</p> <p>2. Как влияет давление в конденсаторе (на "хвосте" турбины) на вырабатываемую турбиной мощность? Докажите расчетным путем.</p> <p>3. Какое влияние на КПД станции оказывает наличие в схеме подогревателя высокого давления? Докажите расчетным путем.</p> <p>4. Какое влияние на КПД турбины оказывает наличие регенеративного подогрева конденсата (ПНД)? Докажите расчетным путем.</p> <p>5. Какое влияние на расход топлива оказывает комбинированная выработка тепловой и электрической энергии? Докажите расчетным путем.</p> <p>6. Какое влияние на КПД станции оказывает температура наружного воздуха? Докажите расчетным путем.</p> <p>7. Какое влияние на выработку пара котлом оказывает температура наружного воздуха? Докажите расчетным путем.</p>
<p>Уметь: Проводить расчет термодинамических циклов</p>	<p>1. Записать названия процессов указанных на T-S диаграмме</p>  <p>Figure 9 Процесс изменения параметров пара</p> <p>2. Описать процесс изменения параметров</p>



Описание шкалы оценивания:

Оценка: 5

Нижний порог выполнения задания в процентах: 80

Описание характеристики выполнения знания: Оценка "отлично" выставляется если задание выполнено в полном объеме или выполнено преимущественно верно (16-20 верных)

Оценка: 4

Нижний порог выполнения задания в процентах: 60

Описание характеристики выполнения знания: Оценка "хорошо" выставляется если большинство вопросов раскрыто (12-16 верных)

Оценка: 3

Нижний порог выполнения задания в процентах: 40

Описание характеристики выполнения знания: Оценка "удовлетворительно" выставляется если задание преимущественно выполнено (12-16 верных)

СОДЕРЖАНИЕ ОЦЕНОЧНЫХ СРЕДСТВ ПРОМЕЖУТОЧНОЙ АТТЕСТАЦИИ

7 семестр

Форма промежуточной аттестации: Зачет с оценкой

Пример билета

	ЗАЧЕТНЫЙ БИЛЕТ № 6 Кафедра ТМПУ	<i>Утверждаю: Зав.кафедрой</i>
МЭИ	Дисциплина: Производственное обучение на ТЭЦ	
	ИЭВТ	20.12. 2022 г.
<p>1. Система регенеративного подогрева: ПНД, ПВД. Конструкция теплообменных аппаратов, особенности эксплуатации.</p> <p>2. Основные элементы тепловой схемы ТЭЦ необходимые для производства электрической и тепловой энергий.</p> <p>Задача Определить действительный расход газа. Известно: Измеренный расход газа $V_{изм} = 3650$ м³/ч Поправка на давление газа $K_p = 1$ Поправка на температуру газа $K_t = 1.03$ Поправка на плотность газа $K_\rho = 0,992$</p>		
	ЗАЧЕТНЫЙ БИЛЕТ № 7 Кафедра ТМПУ	<i>Утверждаю: Зав.кафедрой</i>
МЭИ	Дисциплина: Производственное обучение на ТЭЦ	
	ИЭВТ	20.12. 2022 г.
<p>1. Обратная система технического водоснабжения: назначение, элементы схемы, особенности эксплуатации</p> <p>2. Конструкция котла БМ-35РФ, особенности эксплуатации.</p> <p>Задача Определить мощность турбины, если известно: Расход перегретого пара в голову турбины $D_0 = 32,4$ т/ч Энтальпия перегретого пара $h_0 = 3307,7$ кДж/кг Расход пара в промышленном отборе $D_{отб} = 18,3$ т/ч Энтальпия пара в отборе турбины $h_{отб} = 2960,7$ кДж/кг Энтальпия пара в конденсаторе турбины $h_k = 2561,2$ кДж/кг Принять $\eta_{мех} = 0,99$ $\eta_\Gamma = 0,995$ $\eta_{oi} = 0.99$</p>		

Процедура проведения

Подготовка и проведение Зачета проводится в соответствии с Положением о промежуточной аттестации обучающихся в ФГБОУ ВО «НИУ «МЭИ» по программам бакалавриата, специалитета и магистратуры.

1. Перечень компетенций/индикаторов и контрольных вопросов проверки результатов освоения дисциплины

1. Компетенция/Индикатор: ИД-2пк-1 Принимает участие в разработке принципиальных схем и оборудования для объектов теплоэнергетики и теплотехники

Вопросы, задания

- 1.1 Основные элементы тепловой схемы ТЭЦ необходимые для производства электрической и тепловой энергий.
- 2 Конструкция турбины П-6-35/5, особенности эксплуатации.
- 3 Конструкция котла БМ-35РФ, особенности эксплуатации.
- 4 Газовоздушный тракт котла, изменение температуры газов по тракту.
- 5 Топливное хозяйство ТЭЦ МЭИ.
- 6 Система регулирования котла.
- 7 Пуск котла: требования, особенности, отличия при пуске из холодного и горячего состояния.
- 8 Тепловая схема турбоустановки, основные элементы схемы, их назначение.
- 9 Система маслоснабжения турбины, элементы системы.
- 10 Системы регулирования и защиты турбины, особенности работы систем.
- 11 Конденсатор турбины: конструкция, режим работы.
- 12 Обратная система технического водоснабжения: назначение, элементы схемы, особенности эксплуатации.
- 13 Деаэрационная установка: назначение, конструкция, особенности эксплуатации.
- 14 Система регенеративного подогрева: ПНД, ПВД. Конструкция теплообменных аппаратов, особенности эксплуатации.
- 15 Теплофикационная установка СП: конструкция, режим работы.

2. Определить необходимый расход пара и тепловую нагрузку сетевого подогревателя, если известно:

Расход воды для теплового потребителя $G_{св} = 150$ т/ч

Температурный график сетевой воды 120 / 70 оС

Параметры пара в отборе турбины:

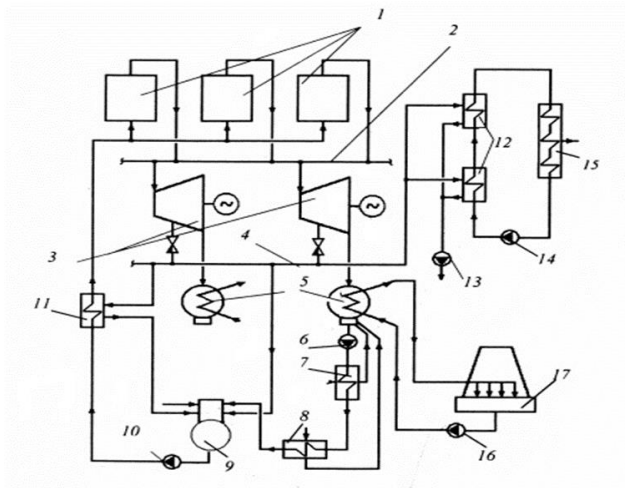
энтальпия пара $h_p = 2960,7$ кДж/кг

энтальпия конденсата пара $h_k = 360,12$ кДж/кг

КПД теплообменника $\eta = 0,9$

Материалы для проверки остаточных знаний

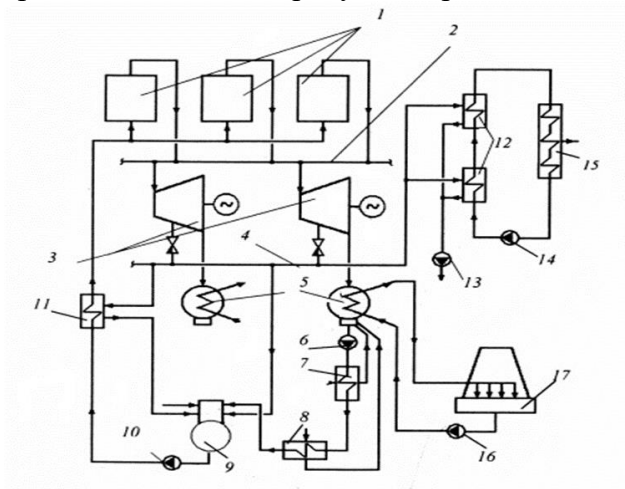
1. Определить соответствие между номерами позиций 1, 2, 3, 4 и их названиями, представленными на рисунке паросиловой схемы «ТЭЦ МЭИ» до реконструкции.



Ответы:

- паровые котлы (БМ-35-РФ – 50т/ч; ТП-20/3 -20 т/ч; котел 12 т/ч двухконтурный для имитации производства пара на АЭС)
- паровая магистраль
- турбины (П-6-35/5, 6 МВт; П-4-3/5, 4МВт)
- магистраль отборного пара

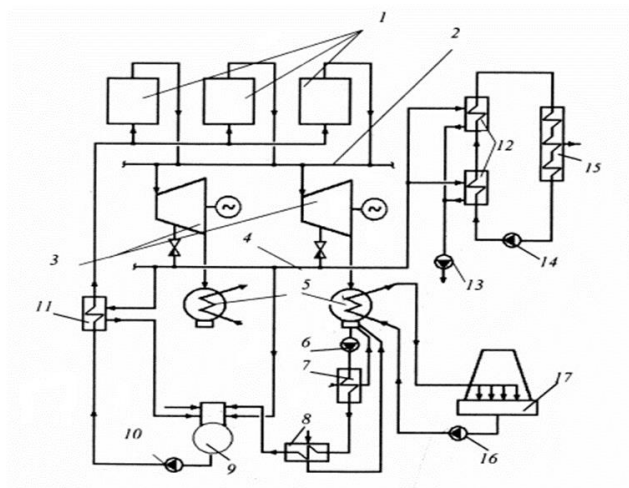
Верный ответ: 1. паровые котлы (БМ-35-РФ – 50т/ч; ТП-20/3 -20 т/ч; котел 12 т/ч двухконтурный для имитации производства пара на АЭС) 2. паровая магистраль 3. турбины (П-6-35/5, 6 МВт; П-4-3/5, 4МВт) 4. магистраль отборного пара
2. Определить соответствие между номерами позиций 5, 6, 7, 8 и их названиями, представленными на рисунке паросиловой схемы «ТЭЦ МЭИ» до реконструкции.



Ответы:

- конденсаторы
- 1. -конденсатные насосы
- 2. -охладители эжекторов
- 3. -подогреватели низкого давления

Верный ответ: 5 - конденсаторы 6 - конденсатные насосы 7 - охладители эжекторов 8 - подогреватели низкого давления
3. Определить соответствие между номерами позиций 9, 10, 11, 12, 13, 14 и их названиями, представленными на рисунке паросиловой схемы «ТЭЦ МЭИ» до реконструкции.



Ответы:

1. -деаэраторы
2. -питательные насосы
3. -подогреватель высокого давления
4. -сетевые подогреватели
5. -дренажные насосы
6. -сетевые насосы

Верный ответ: 9 - деаэраторы 10 - питательные насосы 11 - подогреватель высокого давления 12 - сетевые подогреватели 13 - дренажные насосы 14 - сетевые насосы

2. Компетенция/Индикатор: ИД-4ПК-1 Принимает участие в оценке энергетической эффективности объектов теплоэнергетики и теплотехники

Вопросы, задания

1.Перечень практических заданий:

- 1 Тепловой баланс ПНД, расчет нагрузки.
- 2 Тепловой баланс ПВД, расчет нагрузки
- 3 Тепловой баланс Деаэратора, определение расхода греющего пара.
- 4 Тепловой баланс сетевого подогревателя, расчет нагрузки.
- 5 Рассчитать мощность турбины.
- 6 Определение КПД турбины.
- 7 Определение расхода газа на горелки котла.
- 8 Определение КПД котла брутто.

2.Определить электрический КПД турбины при конденсационном режиме работы, если известно:

Расход перегретого пара в голову турбины $D_0 = 32,4$ т/ч

Энтальпия перегретого пара $h_0 = 3307,7$ кДж/кг

Энтальпия пара в конденсаторе турбины $h_k = 2561,2$ кДж/кг

Принять $\eta_{мех} = 0,99$ $\eta_{г} = 0,995$ $\eta_{oi} = 0,99$

Действительный расход газа $V_t = 3729,4$ м³/ч

Низшая рабочая теплота сгорания топлива $Q_{рн} = 7\ 970$ ккал/м³ = 33 369 кДж/м³

3.Определить КПД котла брутто по прямому балансу. Известно:

Действительный расход газа $V_t = 3729,4$ м³/ч

Низшая рабочая теплота сгорания топлива $Q_{рн} = 7\ 970$ ккал/м³ = 33 369 кДж/м³

Расход перегретого пара $D_{пе} = 46$ т/ч

Энтальпия перегретого пара $h_{пе} = 3318,2$ кДж/кг

Энтальпия питательной воды $h_{пв} = 678,7$ кДж/кг

Расход продувочной воды $D_{пр} = 0,5$ т/ч
Энтальпия продувочной воды $h_{пр} = 1096,2$ кДж/кг

Материалы для проверки остаточных знаний

1. Какие элементы схемы относятся к общей схеме ТЭЦ

Ответы:

ПВД, ПНД, Деаэратор, Сетевые подогреватели, Конденсатор, Градирня, Пароструйный эжектор

Верный ответ: ПВД, Деаэратор, Сетевые подогреватели, Градирня

2. Какие элементы схемы относятся только к турбине (необходимы для работы турбины)

Ответы:

ПВД, ПНД, Деаэратор, Сетевые подогреватели, Конденсатор, Градирня, Пароструйный эжектор

Верный ответ: ПНД, Конденсатор, Пароструйный эжектор

3. Сколько отборов пара из турбины?

Ответы:

1, 2, 3, 4, 5, 6

Верный ответ: 4

4. На какие элементы схемы отбирается пар ИЗ турбины?

Ответы:

ПВД, ПНД, Деаэратор, Сетевые подогреватели, Конденсатор, Градирня, Пароструйный эжектор

Верный ответ: ПВД, ПНД, Деаэратор, Сетевые подогреватели

5. Как поведут себя регулирующие клапана ЧВД и ЧНД если частота вращения ротора начнет падать?

Ответы:

клапана ЧВД и ЧНД начнут подниматься открывая проход пара
клапана ЧВД будут опускаться прикрывая проход пара а клапана ЧНД начнут подниматься
клапана ЧВД и ЧНД начнут опускаться закрывая проход пара
клапана ЧВД будут подниматься открывая проход пара а клапана ЧНД начнут опускаться

Верный ответ: клапана ЧВД и ЧНД начнут подниматься открывая проход пара

6. Как поведут себя регулирующие клапана ЧВД и ЧНД если давление в промышленном отборе начнет расти?

Ответы:

клапана ЧВД и ЧНД начнут подниматься открывая проход пара
клапана ЧВД будут опускаться прикрывая проход пара а клапана ЧНД начнут подниматься
клапана ЧВД и ЧНД начнут опускаться закрывая проход пара
клапана ЧВД будут подниматься открывая проход пара а клапана ЧНД начнут опускаться

Верный ответ: клапана ЧВД будут опускаться прикрывая проход пара а клапана ЧНД начнут подниматься

7. Сколько ступеней у эжектора ЭО-30, который используется вместе с конденсатором на ТЭЦ МЭИ?

Ответы:

1. 1, 2, 3, 4

Верный ответ: 2

II. Описание шкалы оценивания

Оценка: 5

Нижний порог выполнения задания в процентах: 90

Описание характеристики выполнения знания: Оценка «ОТЛИЧНО» выставляется студенту, правильно выполнившему практическое задание, который показал при ответе на вопросы зачетного билета и на дополнительные вопросы, что владеет материалом изученной дисциплины

Оценка: 4

Нижний порог выполнения задания в процентах: 70

Описание характеристики выполнения знания: Оценка «ХОРОШО» выставляется студенту, правильно выполнившему практическое задание и в основном правильно ответившему на вопросы зачетного билета и на дополнительные вопросы, но допустившему при этом не принципиальные ошибки

Оценка: 3

Нижний порог выполнения задания в процентах: 50

Описание характеристики выполнения знания: Оценка «УДОВЛЕТВОРИТЕЛЬНО» выставляется студенту, который в ответах на вопросы зачетного билета допустил существенные и даже грубые ошибки, но затем исправил их сам, а также не выполнил практическое задание из зачетного билета, но либо наметил правильный путь его выполнения, либо по указанию экзаменатора решил другую задачу из того же раздела дисциплины

III. Правила выставления итоговой оценки по курсу

Зачет с оценкой проводится в соответствии с Положением о промежуточной аттестации обучающихся в ФГБОУ ВО «НИУ «МЭИ» по программам бакалавриата, специалитета и магистратуры.