

**Министерство науки и высшего образования РФ  
Федеральное государственное бюджетное образовательное учреждение  
высшего образования  
«Национальный исследовательский университет «МЭИ»**

**Направление подготовки/специальность: 13.03.01 Теплоэнергетика и теплотехника**

**Наименование образовательной программы: Энергообеспечение предприятий**

**Уровень образования: высшее образование - бакалавриат**

**Форма обучения: Очная**

**Оценочные материалы  
по дисциплине  
Производственное обучение на ТЭЦ**

**Москва  
2023**

## ОЦЕНОЧНЫЕ МАТЕРИАЛЫ РАЗРАБОТАЛ:

Преподаватель

(должность)

	Подписано электронной подписью ФГБОУ ВО «НИУ «МЭИ»	
	Сведения о владельце ЦЭП МЭИ	
	Владелец	Хомченко Н.В.
	Идентификатор	Rbd1b9495-KhomchenkoNV-644530

(подпись)

Н.В.

Хомченко

(расшифровка  
подписи)

## СОГЛАСОВАНО:

Руководитель  
образовательной  
программы

(должность, ученая степень, ученое  
звание)

	Подписано электронной подписью ФГБОУ ВО «НИУ «МЭИ»	
	Сведения о владельце ЦЭП МЭИ	
	Владелец	Пурдин М.С.
	Идентификатор	R73e8cc57-PurdinMS-97ce3ae5

(подпись)

М.С. Пурдин

(расшифровка  
подписи)

Заведующий  
выпускающей кафедры

(должность, ученая степень, ученое  
звание)

	Подписано электронной подписью ФГБОУ ВО «НИУ «МЭИ»	
	Сведения о владельце ЦЭП МЭИ	
	Владелец	Гаряев А.Б.
	Идентификатор	R75984319-GariayevAB-a6831ea7

(подпись)

А.Б. Гаряев

(расшифровка  
подписи)

## ОБЩАЯ ЧАСТЬ

Оценочные материалы по дисциплине предназначены для оценки: достижения обучающимися запланированных результатов обучения по дисциплине, этапа формирования запланированных компетенций и уровня освоения дисциплины.

Оценочные материалы по дисциплине включают оценочные средства для проведения мероприятий текущего контроля успеваемости и промежуточной аттестации.

Формируемые у обучающегося компетенции:

1. ПК-1 Способен участвовать в проектировании и эксплуатации объектов теплоэнергетики и теплотехники

ИД-2 Принимает участие в разработке принципиальных схем и оборудования для объектов теплоэнергетики и теплотехники

ИД-4 Принимает участие в оценке энергетической эффективности объектов теплоэнергетики и теплотехники

и включает:

**для текущего контроля успеваемости:**

Форма реализации: Компьютерное задание

1. КМ-1. Котельное оборудование ТЭЦ МЭИ (Тестирование)

Форма реализации: Письменная работа

1. КМ-2. Турбинное и вспомогательное оборудование ТЭЦ МЭИ (Тестирование)

### БРС дисциплины

7 семестр

Раздел дисциплины	Веса контрольных мероприятий, %		
	Индекс КМ:	КМ-1	КМ-2
	Срок КМ:	8	16
Общая характеристика ТЭЦ МЭИ			
Принципиальная схема ТЭЦ, схема электрических подключений		+	+
Общая характеристика оборудования		+	+
Котельное отделение ТЭЦ МЭИ			
Топливное хозяйство ТЭЦ		+	
Конструкция парового котла БМ-35РФ		+	
Проведение балансовых испытаний котла		+	
Проведение режимных испытаний		+	
Турбинное отделение ТЭЦ МЭИ			

Тепловая схема турбоустановки		+
Вспомогательное оборудование ТЭЦ МЭИ		+
Теплофикационная установка. Тепловой баланс теплообменных аппаратов.		+
Вес КМ:	40	60

\$Общая часть/Для промежуточной аттестации\$

## СОДЕРЖАНИЕ ОЦЕНОЧНЫХ СРЕДСТВ ТЕКУЩЕГО КОНТРОЛЯ

### *I. Оценочные средства для оценки запланированных результатов обучения по дисциплине, соотнесенных с индикаторами достижения компетенций*

Индекс компетенции	Индикатор	Запланированные результаты обучения по дисциплине	Контрольная точка
ПК-1	ИД-2ПК-1 Принимает участие в разработке принципиальных схем и оборудования для объектов теплоэнергетики и теплотехники	<p>Знать:</p> <p>Общие принципы работы и конструкцию насосного оборудования</p> <p>Принцип действия и конструктивные особенности паротурбинных установок</p> <p>Принцип действия и конструктивные особенности котельных агрегатов с естественной циркуляцией и принудительным движением теплоносителя</p> <p>Общие принципы производства тепловой и электрической энергии на ТЭЦ</p> <p>Уметь:</p> <p>Проводить эксперименты по заданной методике, обработку и анализ полученных результатов с привлечением</p>	<p>КМ-1. Котельное оборудование ТЭЦ МЭИ (Тестирование)</p> <p>КМ-2. Турбинное и вспомогательное оборудование ТЭЦ МЭИ (Тестирование)</p>

		соответствующего математического аппарата	
ПК-1	ИД-4 <sub>ПК-1</sub> Принимает участие в оценке энергетической эффективности объектов теплоэнергетики и теплотехники	<p>Знать:</p> <p>Общие принципы теплового расчета схем теплотехнических и теплоэнергетических систем и аппаратов</p> <p>Термодинамические основы функционирования тепловых электростанций</p> <p>Уметь:</p> <p>Определять пути повышения энергетической эффективности при производстве, передаче, потреблении и преобразовании тепловой энергии</p> <p>Проводить расчет термодинамических циклов</p>	КМ-2. Турбинное и вспомогательное оборудование ТЭЦ МЭИ (Тестирование)

## II. Содержание оценочных средств. Шкала и критерии оценивания

### КМ-1. КМ-1. Котельное оборудование ТЭЦ МЭИ

**Формы реализации:** Компьютерное задание

**Тип контрольного мероприятия:** Тестирование

**Вес контрольного мероприятия в БРС:** 40

**Процедура проведения контрольного мероприятия:** Контрольное мероприятие проводится в компьютерном классе, с использованием СДО «Прометей». Время на ответы отводится 30 минут.

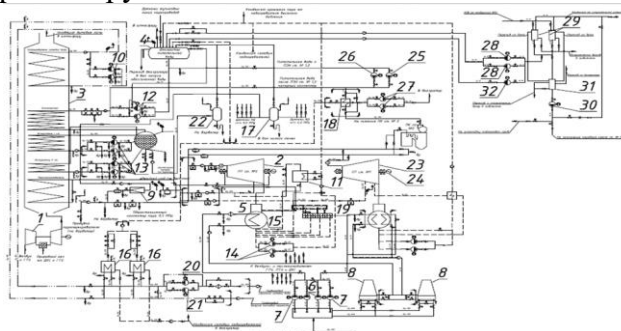
**Краткое содержание задания:**

В программном комплексе СДО «Прометей» ответить на вопросы.

**Контрольные вопросы/задания:**

Знать: Общие принципы производства тепловой и электрической энергии на ТЭЦ

1. Определить соответствие между номерами позиций 1, 2, 3, 4, 5 и их названиями, представленными на рисунке парогазовой схемы «ТЭЦ МЭИ» до реконструкции



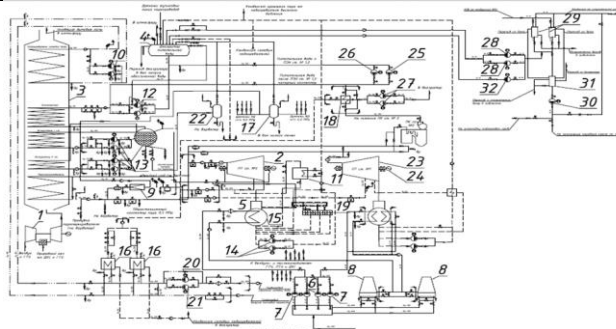
Варианты ответов:

- газовая турбина
- паровая турбина № 3
- деаэратор
- котел-утилизатор
- система шариковой очистки конденсатора

Ответ:

- 1 – газовая турбина
- 2 – паровая турбина № 3
- 3 – котел-утилизатор
- 4 – деаэратор
- 5 – система шариковой очистки конденсатора

2. Определить соответствие между номерами позиций 6, 7, 8, 9, 10 и их названиями, представленными на рисунке парогазовой схемы «ТЭЦ МЭИ» до реконструкции



Варианты ответов:

- -циркуляционные насосы
  - градирни
  - БРОУ
  - насос рециркуляции контура ГПСВ

Ответ:

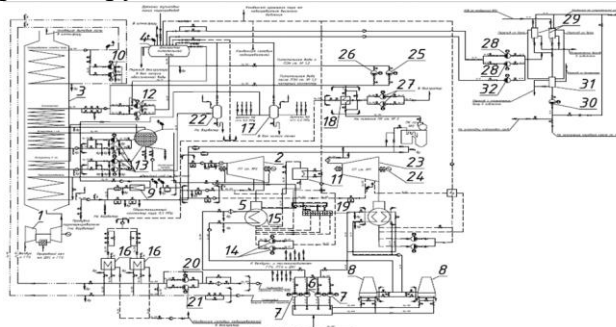
6,7 – циркуляционные насосы

8 – градирни

9 – БРОУ

10 – насос рециркуляции контура ГПСВ

3. Определить соответствие между номерами позиций 11, 12, 13, 14, 15 и их названиями, представленными на рисунке парогазовой схемы «ТЭЦ МЭИ» до реконструкции



Варианты ответов:

- подогреватель конденсата
- питательный электронасос
- насос циркуляции котла-утилизатора
- конденсатный насос турбины
- конденсатор паровой турбины

Ответ:

11 – подогреватель конденсата

12 – питательный электронасос

13 – насос циркуляции котла-утилизатора

14 – конденсатный насос турбины

15 – конденсатор паровой турбины

4. Записать названия указанных на схеме элементов по порядку



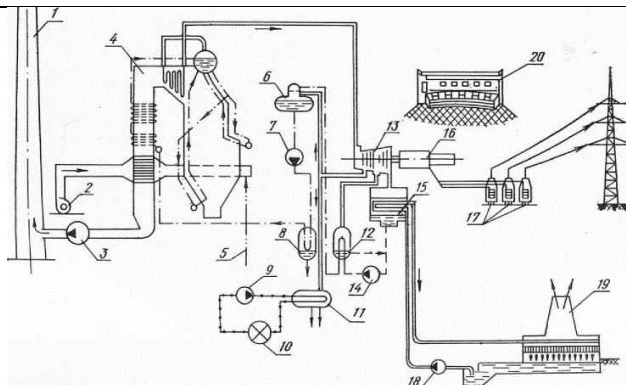
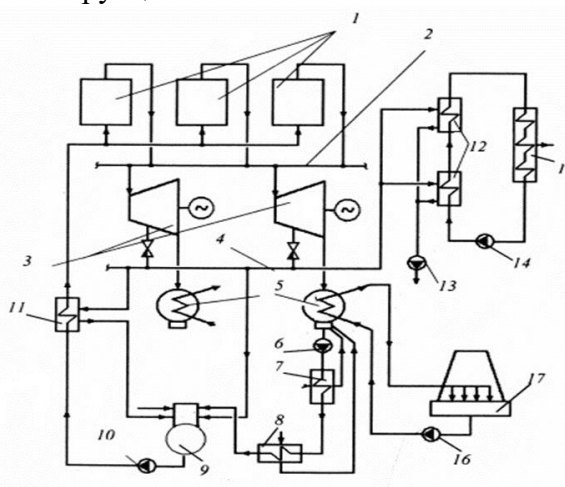


Figure 1 Общая схема ТЭЦ МЭИ

Знать: Принцип действия и конструктивные особенности котельных агрегатов с естественной циркуляцией и принудительным движением теплоносителя

1. Определить соответствие между номерами позиций 1, 2, 3, 4 и их названиями, представленными на рисунке паросиловой схемы «ТЭЦ МЭИ» до реконструкции.

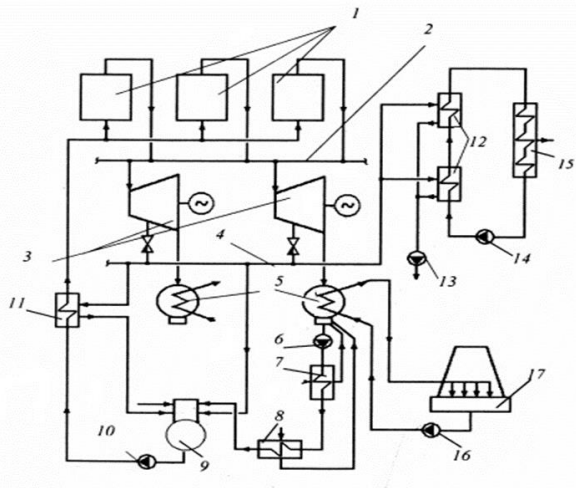


Варианты ответов:

- паровые котлы (БМ-35-РФ – 50т/ч; ТП-20/3 -20 т/ч; котел 12 т/ч двухконтурный для имитации производства пара на АЭС)
- паровая магистраль
- турбины (П-6-35/5, 6 МВт; П-4-3/5, 4МВт)
- магистраль отборного пара

Ответ:

1. паровые котлы (БМ-35-РФ – 50т/ч; ТП-20/3 -20 т/ч; котел 12 т/ч двухконтурный для имитации производства пара на АЭС)
  2. паровая магистраль
  3. турбины (П-6-35/5, 6 МВт; П-4-3/5, 4МВт)
  4. магистраль отборного пара
2. Определить соответствие между номерами позиций 5, 6, 7, 8 и их названиями, представленными на рисунке паросиловой схемы «ТЭЦ МЭИ» до реконструкции.



Варианты ответов:

-конденсаторы

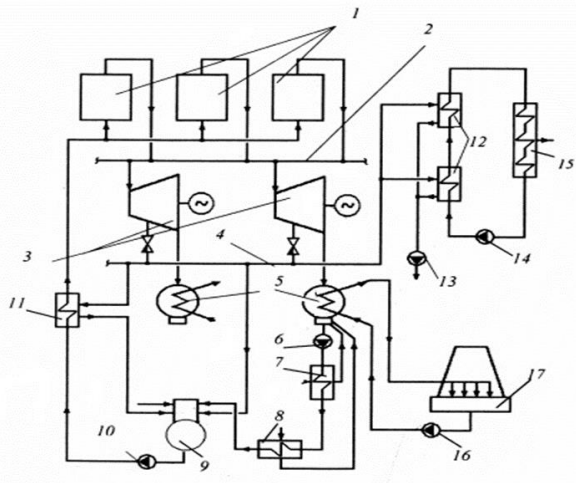
1. -конденсатные насосы
2. -охладители эжекторов
3. -подогреватели низкого давления

Ответ:

5.конденсаторы

1. 6.конденсатные насосы
2. 7.охладители эжекторов
3. 8.подогреватели низкого давления

3.Определить соответствие между номерами позиций 9, 10, 11, 12, 13, 14 и их названиями, представленными на рисунке паросиловой схемы «ТЭЦ МЭИ» до реконструкции.



Варианты ответов:

1. -деаэраторы
2. -питательные насосы
3. -подогреватель высокого давления
4. -сетевые подогреватели
5. -дренажные насосы
6. -сетевые насосы

Ответ:

1. 9 - деаэраторы
2. 10 - питательные насосы
3. 11 - подогреватель высокого давления
4. 12 - сетевые подогреватели
5. 13 - дренажные насосы
6. 14 - сетевые насосы

4. Записать названия указанных на схеме элементов по порядку

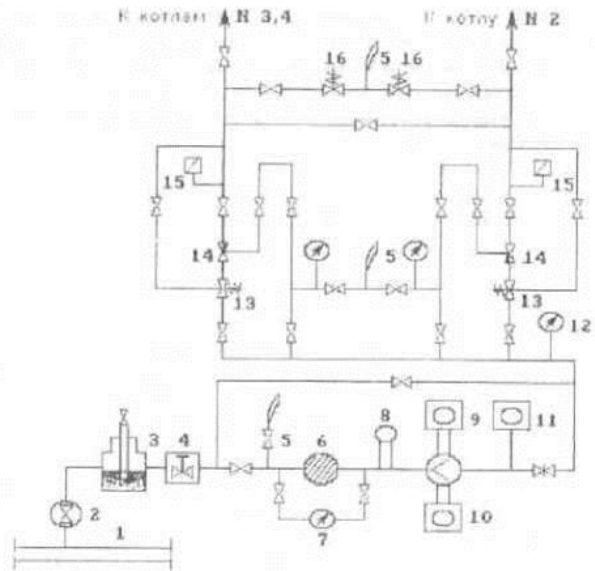


Figure 2 Схема газовых магистралей в пределах ГРП

5. Записать названия указанных на схеме элементов по порядку

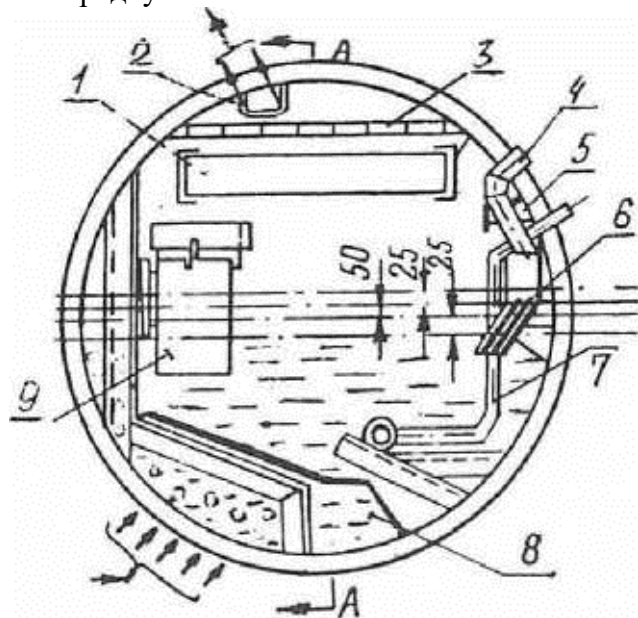


Figure 3 Барабан парового котла

6. Записать названия указанных на схеме элементов по порядку

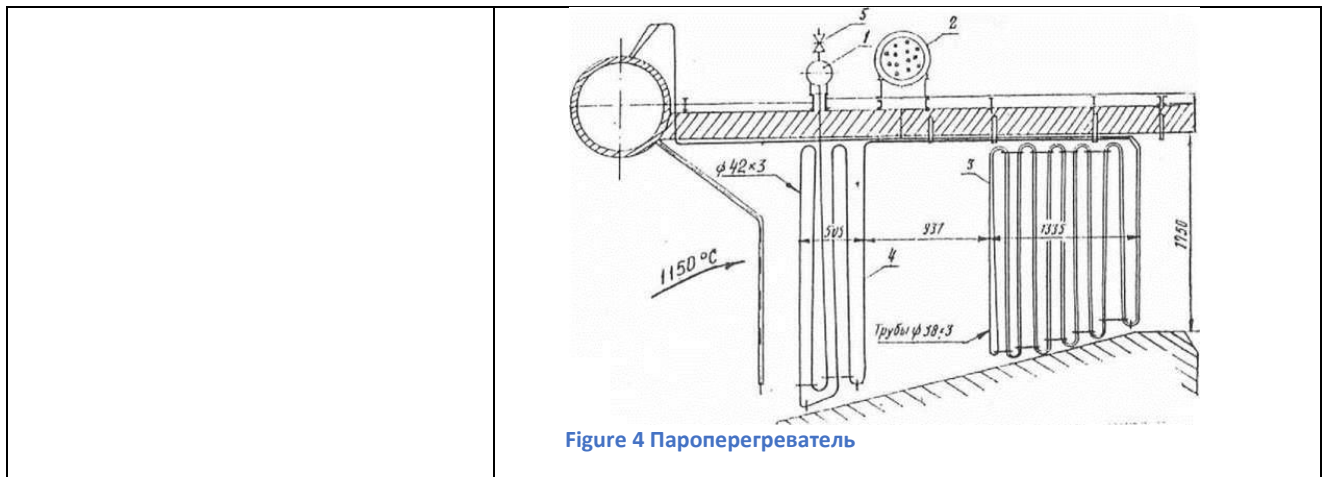


Figure 4 Пароперегреватель

Уметь: Проводить эксперименты по заданной методике, обработку и анализ полученных результатов с привлечением соответствующего математического аппарата

1. Определить КПД котла брутто (без учета расхода энергии на собственные нужды) по прямому балансу как отношение количества выработанной тепловой энергии к затраченному количеству теплоты
2. Определить характеристики котла: КПД, расход энергии на собственные нужды, составляющие тепловых потерь, изменение температуры газов по тракту котла и другие параметры на основе балансовых испытаний.

**Бланк наблюдений**

1. Барометрическое давление  $p_{бар} = 760$  мм рт. ст. = 0,101 МПа.
2. Перегретый пар:  
давление  $p_{пе} = 39$  кгс/см<sup>2</sup> = 3,826 МПа;  
температура  $t_{пе} = 444$  °С.
3. Питательная вода:  
давление  $p_{пв} = 58,8$  кгс/см<sup>2</sup> = 5,768 МПа;  
температура  $t_{пв} = 160$  °С.
4. Продувочная вода:  
давление  $p_{пр} = 41$  кгс/см<sup>2</sup> = 4,022 МПа;
5. Измеренный расход газа  $V_{изм} = 3650$  м<sup>3</sup>/ч.
6. Расход перегретого пара  $D_{пе} = 46$  т/ч.
7. Расход продувочной воды  $D_{пр} = 0,5$  т/ч.
8. Низшая рабочая теплота сгорания топлива  
 $Q_{рн} = 7\,970$  ккал/м<sup>3</sup> = 33\,369 кДж/м<sup>3</sup>.

**Описание шкалы оценивания:**

Оценка: 5

Нижний порог выполнения задания в процентах: 90

Описание характеристики выполнения знания: Оценка "отлично" выставляется если задание выполнено в полном объеме или выполнено преимущественно верно

Оценка: 4

Нижний порог выполнения задания в процентах: 70

Описание характеристики выполнения знания: Оценка "хорошо" выставляется если большинство вопросов раскрыто. выбрано верное направление для решения задач

Оценка: 3

Нижний порог выполнения задания в процентах: 50

Описание характеристики выполнения знания: Оценка "удовлетворительно" выставляется если задание преимущественно выполнено

## КМ-2. КМ-2. Турбинное и вспомогательное оборудование ТЭЦ МЭИ

**Формы реализации:** Письменная работа

**Тип контрольного мероприятия:** Тестирование

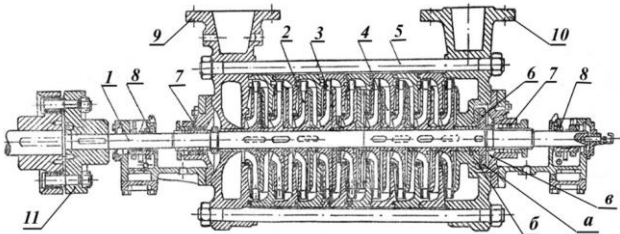
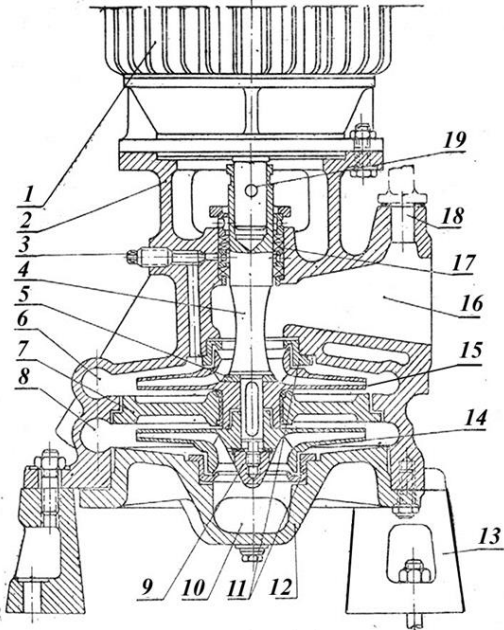
**Вес контрольного мероприятия в БРС:** 60

**Процедура проведения контрольного мероприятия:** Контрольное мероприятие проводится к компьютерном классе или с помощью раздаточного материала. Тест состоит из 20 вопросов. Время на ответы отводится 45 минут.

**Краткое содержание задания:**

С использованием схем ТЭЦ МЭИ ответить на вопросы

**Контрольные вопросы/задания:**

Знать: Общие принципы производства тепловой и электрической энергии на ТЭЦ	1. Сколько замкнутых контуров теплоносителей на ТЭЦ МЭИ, перечислите названия этих контуров
Знать: Общие принципы работы и конструкцию насосного оборудования	<p>1. Записать названия указанных на чертеже элементов по порядку</p>  <p>Figure 5 Питательный насос</p> <p>2. Записать названия указанных на чертеже элементов по порядку</p>  <p>Figure 6 Конденсатный насос</p> <p>3. В чем состоит главная особенность работы</p>

	<p>питательного насоса. Почему питательный насос не устанавливают на одной отметке с турбиной?</p> <p>4. Почему колесо первой ступени питательного насоса выполняется с большим диаметром входа и большей шириной, чем у других ступеней?</p> <p>5. Как зависит величина антикавитационного подпора от типа насоса, числа оборотов и температуры питательной воды?</p> <p>6. Дайте сравнительный анализ целесообразности использования на ТЭС электро- и турбоприводов питательных насосов?</p>
<p>Знать: Принцип действия и конструктивные особенности паротурбинных установок</p>	<p>1. Для чего в схеме установлен пароструйный эжектор?</p> <p>2. Сколько отборов пара из турбины, на какие элементы схемы отбирается пар ИЗ турбины</p> <p>3. Какие параметры влияют на мощность турбины (количество вырабатываемой электрической энергии) Перечислите:</p> <p>4. Какой тип заднего подшипника турбины? Почему стоит именно такого типа?</p> <p>5. Какой тип переднего подшипника турбины? Почему стоит именно такого типа?</p> <p>6. Как поведут себя регулирующие клапана ЧВД и ЧНД если давление в промышленном отборе начнет расти</p> <p>7. Как поведут себя регулирующие клапана ЧВД и ЧНД если частота вращения ротора начнет падать</p> <p>8. Какие элементы схемы относятся только к турбине (необходимы для работы турбины)</p> <p>9. Система маслоснабжения (выберите правильный вариант)</p> <p>1) бак – фильтр - охладитель - подшипники – бак</p> <p>2) бак – охладитель - фильтр - подшипники – бак</p> <p>3) бак – фильтр - подшипники - охладитель – бак</p> <p>4) бак – охладитель - подшипники - фильтр – бак</p> <p>10. Какие основные функции выполняет колесо главного масляного насоса?</p> <p>11. За счет чего создается и каким образом поддерживается вакуум в конденсаторе паровой турбины?</p>
<p>Знать: Общие принципы теплового расчета схем теплотехнических и теплоэнергетических систем и аппаратов</p>	<p>1. Назначение деаэрата</p> <p>2. Назначение ПВД, сколько ходов по воде имеет ПВД ТЭЦ МЭИ. К какому типу теплообменников относится ПВД</p> <p>3. Записать названия указанных на схеме элементов по порядку</p>

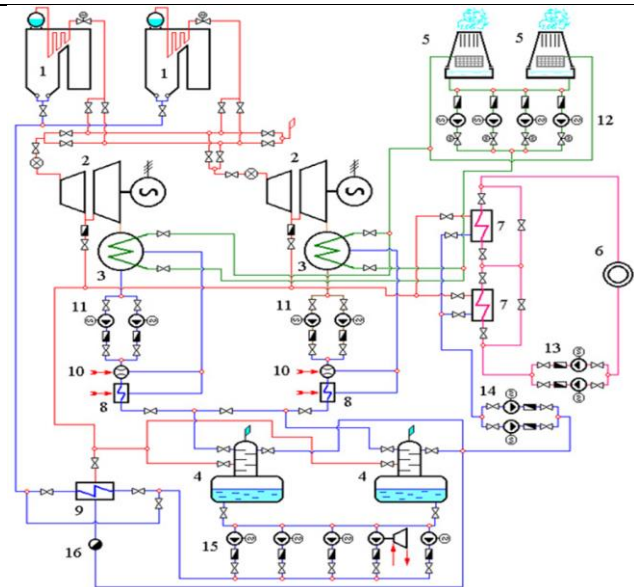


Figure 7 Принципиальная тепловая схема ТЭЦ МЭИ

4. Записать названия указанных на схеме элементов по порядку. Назовите основные устройства конденсационной установки и их назначение?

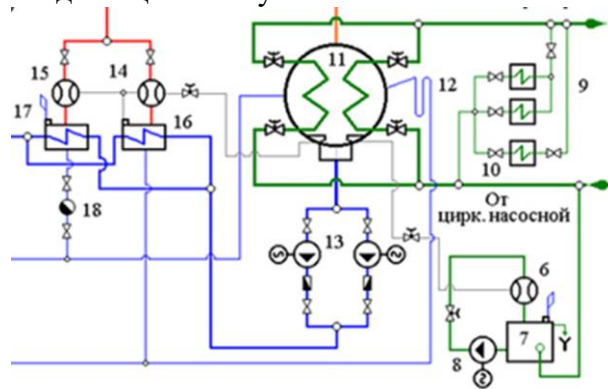


Figure 8 Принципиальная тепловая схема конденсационной установки

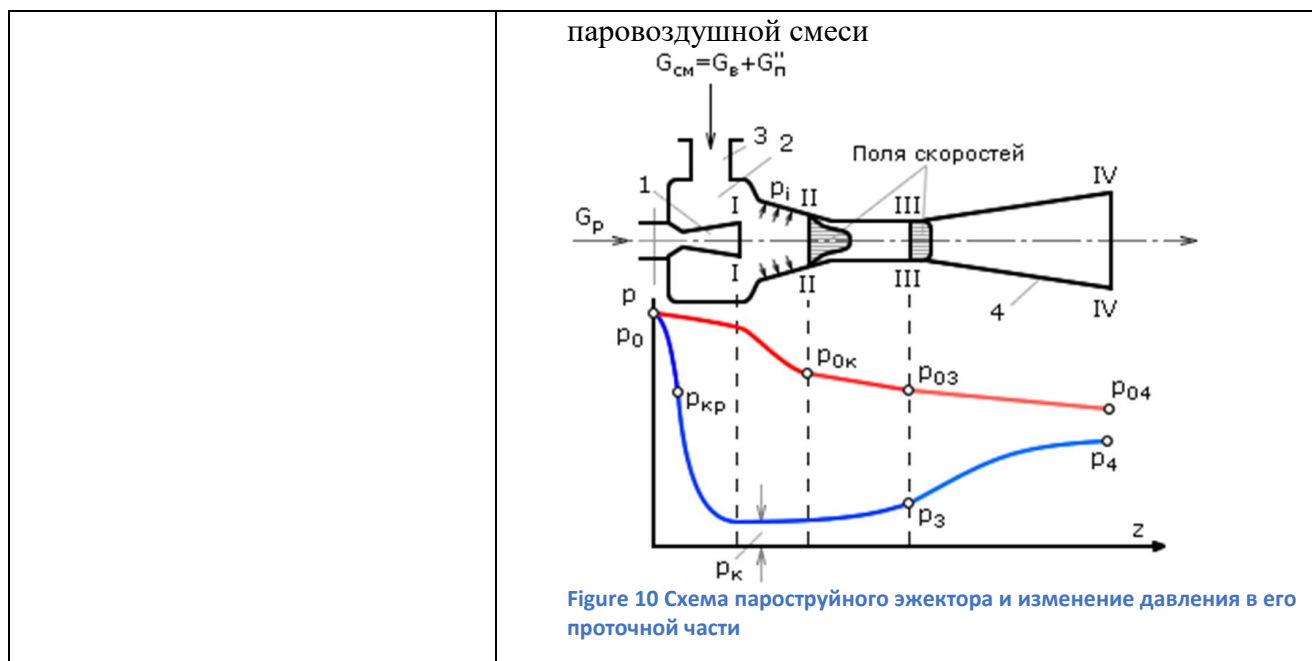
5. Каким образом поддерживается нормальное давление в деаэраторе?
6. К чему приводит снижение уровня в аккумуляторном баке деаэратора?
7. Каким образом осуществляется регулирование отпуска теплоты от ТЭЦ?
8. Почему на мощных теплофикационных турбинах применяют сетевые подогреватели с горизонтальным расположением трубок?
9. С какой целью в корпусе сетевых подогревателей ТЭЦ МЭИ установлены горизонтальные перегородки?
10. Назовите основных потребителей циркуляционной воды

Знать: Термодинамические основы функционирования тепловых электростанций

1. Как экспериментально определить абсолютный электрический КПД турбогенератора на конденсационном режиме?
2. Назовите основные причины ухудшения охладительной эффективности градирен.

	<p>3. По каким параметрам определяют эффективность работы ПНД?</p> <p>4. Как влияет регенеративный подогрев питательной воды на КПД ТЭЦ по выработке электроэнергии?</p> <p>5. Почему цикл Ренкина нашел применение на подавляющем числе ТЭС, а цикл Карно, имеющий максимальный КПД цикла, вообще не применяется?</p> <p>6. Перечислите основные факторы, оказывающие влияние на эффективность работы градирни?</p>
<p>Уметь: Определять пути повышения энергетической эффективности при производстве, передаче, потреблении и преобразовании тепловой энергии</p>	<p>1. Как влияет начальная температура пара в голову турбины на вырабатываемую турбиной электрическую энергию? Докажите расчетным путем.</p> <p>2. Как влияет давление в конденсаторе (на "хвосте" турбины) на вырабатываемую турбиной мощность? Докажите расчетным путем.</p> <p>3. Какое влияние на КПД станции оказывает наличие в схеме подогревателя высокого давления? Докажите расчетным путем.</p> <p>4. Какое влияние на КПД турбины оказывает наличие регенеративного подогрева конденсата (ПНД)? Докажите расчетным путем.</p> <p>5. Какое влияние на расход топлива оказывает комбинированная выработка тепловой и электрической энергии? Докажите расчетным путем.</p> <p>6. Какое влияние на КПД станции оказывает температура наружного воздуха? Докажите расчетным путем.</p> <p>7. Какое влияние на выработку пара котлом оказывает температура наружного воздуха? Докажите расчетным путем.</p>
<p>Уметь: Проводить расчет термодинамических циклов</p>	<p>1. Записать названия процессов указанных на T-S диаграмме</p>  <p>Figure 9 Процесс изменения параметров пара</p> <p>2. Описать процесс изменения параметров</p>





**Описание шкалы оценивания:**

Оценка: 5

Нижний порог выполнения задания в процентах: 80

Описание характеристики выполнения знания: Оценка "отлично" выставляется если задание выполнено в полном объеме или выполнено преимущественно верно (16-20 верных)

Оценка: 4

Нижний порог выполнения задания в процентах: 60

Описание характеристики выполнения знания: Оценка "хорошо" выставляется если большинство вопросов раскрыто (12-16 верных)

Оценка: 3

Нижний порог выполнения задания в процентах: 40

Описание характеристики выполнения знания: Оценка "удовлетворительно" выставляется если задание преимущественно выполнено (12-16 верных)

## СОДЕРЖАНИЕ ОЦЕНОЧНЫХ СРЕДСТВ ПРОМЕЖУТОЧНОЙ АТТЕСТАЦИИ

7 семестр

**Форма промежуточной аттестации:** Зачет с оценкой

**Пример билета**

	ЗАЧЕТНЫЙ БИЛЕТ № 6 Кафедра ТМПУ	<i>Утверждаю: Зав.кафедрой</i>
<b>МЭИ</b>	Дисциплина: Производственное обучение на ТЭЦ	
	ИЭВТ	20.12. 2022 г.
<p>1. Система регенеративного подогрева: ПНД, ПВД. Конструкция теплообменных аппаратов, особенности эксплуатации.</p> <p>2. Основные элементы тепловой схемы ТЭЦ необходимые для производства электрической и тепловой энергий.</p> <p>Задача  <b>Определить действительный расход газа. Известно:</b>  Измеренный расход газа <math>V_{изм} = 3650</math> м<sup>3</sup>/ч  Поправка на давление газа <math>K_p = 1</math>  Поправка на температуру газа <math>K_t = 1.03</math>  Поправка на плотность газа <math>K_\rho = 0,992</math></p>		
	ЗАЧЕТНЫЙ БИЛЕТ № 7 Кафедра ТМПУ	<i>Утверждаю: Зав.кафедрой</i>
<b>МЭИ</b>	Дисциплина: Производственное обучение на ТЭЦ	
	ИЭВТ	20.12. 2022 г.
<p>1. Обратная система технического водоснабжения: назначение, элементы схемы, особенности эксплуатации</p> <p>2. Конструкция котла БМ-35РФ, особенности эксплуатации.</p> <p>Задача  <b>Определить мощность турбины, если известно:</b>  Расход перегретого пара в голову турбины <math>D_0 = 32,4</math> т/ч  Энтальпия перегретого пара <math>h_0 = 3307,7</math> кДж/кг  Расход пара в промышленном отборе <math>D_{отб} = 18,3</math> т/ч  Энтальпия пара в отборе турбины <math>h_{отб} = 2960,7</math> кДж/кг  Энтальпия пара в конденсаторе турбины <math>h_k = 2561,2</math> кДж/кг  Принять <math>\eta_{мех} = 0,99</math> <math>\eta_\Gamma = 0,995</math> <math>\eta_{oi} = 0.99</math></p>		

## Процедура проведения

Подготовка и проведение Зачета проводится в соответствии с Положением о промежуточной аттестации обучающихся в ФГБОУ ВО «НИУ «МЭИ» по программам бакалавриата, специалитета и магистратуры.

### *1. Перечень компетенций/индикаторов и контрольных вопросов проверки результатов освоения дисциплины*

**1. Компетенция/Индикатор:** ИД-2пк-1 Принимает участие в разработке принципиальных схем и оборудования для объектов теплоэнергетики и теплотехники

#### **Вопросы, задания**

- 1.1 Основные элементы тепловой схемы ТЭЦ необходимые для производства электрической и тепловой энергий.
- 2 Конструкция турбины П-6-35/5, особенности эксплуатации.
- 3 Конструкция котла БМ-35РФ, особенности эксплуатации.
- 4 Газовоздушный тракт котла, изменение температуры газов по тракту.
- 5 Топливное хозяйство ТЭЦ МЭИ.
- 6 Система регулирования котла.
- 7 Пуск котла: требования, особенности, отличия при пуске из холодного и горячего состояния.
- 8 Тепловая схема турбоустановки, основные элементы схемы, их назначение.
- 9 Система маслоснабжения турбины, элементы системы.
- 10 Системы регулирования и защиты турбины, особенности работы систем.
- 11 Конденсатор турбины: конструкция, режим работы.
- 12 Обратная система технического водоснабжения: назначение, элементы схемы, особенности эксплуатации.
- 13 Деаэрационная установка: назначение, конструкция, особенности эксплуатации.
- 14 Система регенеративного подогрева: ПНД, ПВД. Конструкция теплообменных аппаратов, особенности эксплуатации.
- 15 Теплофикационная установка СП: конструкция, режим работы.

#### **2. Определить необходимый расход пара и тепловую нагрузку сетевого подогревателя, если известно:**

Расход воды для теплового потребителя  $G_{св} = 150$  т/ч

Температурный график сетевой воды 120 / 70 оС

Параметры пара в отборе турбины:

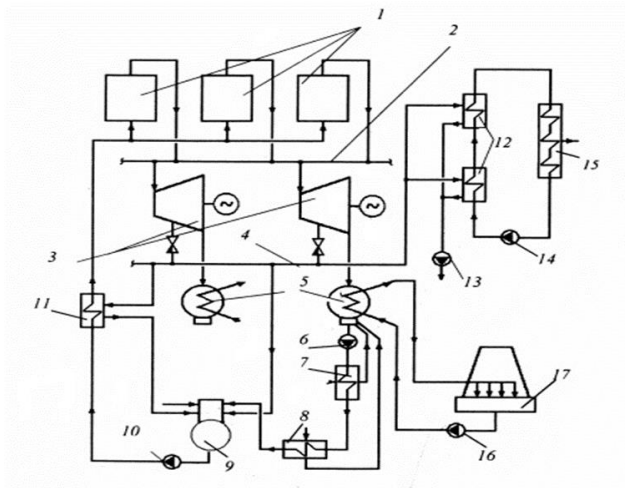
энтальпия пара  $h_p = 2960,7$  кДж/кг

энтальпия конденсата пара  $h_k = 360,12$  кДж/кг

КПД теплообменника  $\eta = 0,9$

#### **Материалы для проверки остаточных знаний**

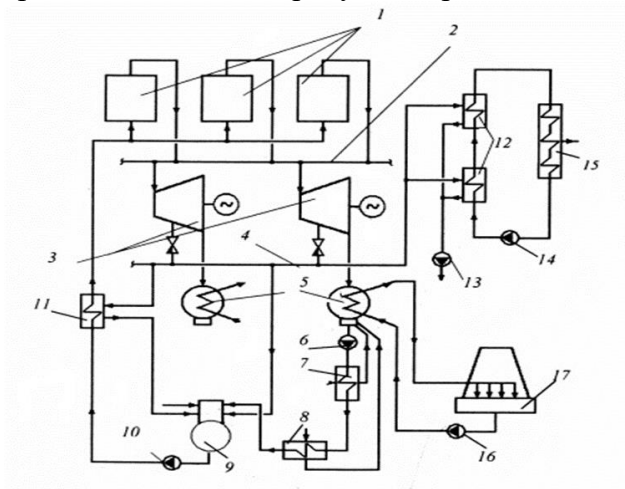
1. Определить соответствие между номерами позиций 1, 2, 3, 4 и их названиями, представленными на рисунке паросиловой схемы «ТЭЦ МЭИ» до реконструкции.



Ответы:

- паровые котлы (БМ-35-РФ – 50т/ч; ТП-20/3 -20 т/ч; котел 12 т/ч двухконтурный для имитации производства пара на АЭС)
- паровая магистраль
- турбины (П-6-35/5, 6 МВт; П-4-3/5, 4МВт)
- магистраль отборного пара

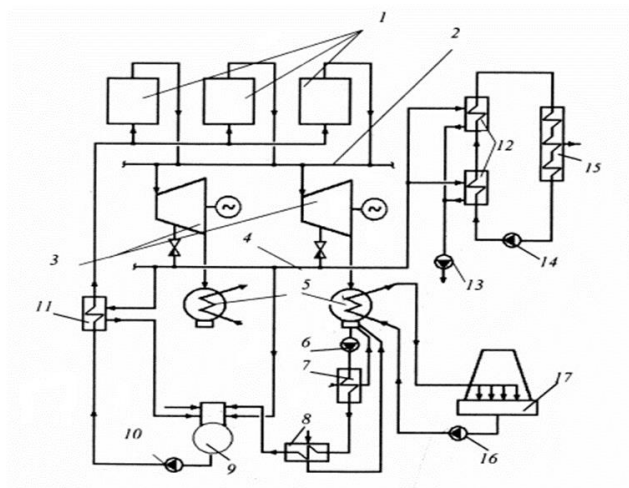
Верный ответ: 1. паровые котлы (БМ-35-РФ – 50т/ч; ТП-20/3 -20 т/ч; котел 12 т/ч двухконтурный для имитации производства пара на АЭС) 2. паровая магистраль 3. турбины (П-6-35/5, 6 МВт; П-4-3/5, 4МВт) 4. магистраль отборного пара  
2. Определить соответствие между номерами позиций 5, 6, 7, 8 и их названиями, представленными на рисунке паросиловой схемы «ТЭЦ МЭИ» до реконструкции.



Ответы:

- конденсаторы
- 1. -конденсатные насосы
- 2. -охладители эжекторов
- 3. -подогреватели низкого давления

Верный ответ: 5 - конденсаторы 6 - конденсатные насосы 7 - охладители эжекторов 8 - подогреватели низкого давления  
3. Определить соответствие между номерами позиций 9, 10, 11, 12, 13, 14 и их названиями, представленными на рисунке паросиловой схемы «ТЭЦ МЭИ» до реконструкции.



Ответы:

1. -деаэраторы
2. -питательные насосы
3. -подогреватель высокого давления
4. -сетевые подогреватели
5. -дренажные насосы
6. -сетевые насосы

Верный ответ: 9 - деаэраторы 10 - питательные насосы 11 - подогреватель высокого давления 12 - сетевые подогреватели 13 - дренажные насосы 14 - сетевые насосы

**2. Компетенция/Индикатор:** ИД-4ПК-1 Принимает участие в оценке энергетической эффективности объектов теплоэнергетики и теплотехники

### Вопросы, задания

1.Перечень практических заданий:

- 1 Тепловой баланс ПНД, расчет нагрузки.
- 2 Тепловой баланс ПВД, расчет нагрузки
- 3 Тепловой баланс Деаэратора, определение расхода греющего пара.
- 4 Тепловой баланс сетевого подогревателя, расчет нагрузки.
- 5 Рассчитать мощность турбины.
- 6 Определение КПД турбины.
- 7 Определение расхода газа на горелки котла.
- 8 Определение КПД котла брутто.

**2.Определить электрический КПД турбины при конденсационном режиме работы, если известно:**

Расход перегретого пара в голову турбины  $D_0 = 32,4$  т/ч

Энтальпия перегретого пара  $h_0 = 3307,7$  кДж/кг

Энтальпия пара в конденсаторе турбины  $h_k = 2561,2$  кДж/кг

Принять  $\eta_{мех} = 0,99$   $\eta_g = 0,995$   $\eta_{oi} = 0,99$

Действительный расход газа  $V_t = 3729,4$  м<sup>3</sup>/ч

Низшая рабочая теплота сгорания топлива  $Q_{рн} = 7\ 970$  ккал/м<sup>3</sup> = 33 369 кДж/м<sup>3</sup>

**3.Определить КПД котла брутто по прямому балансу. Известно:**

Действительный расход газа  $V_t = 3729,4$  м<sup>3</sup>/ч

Низшая рабочая теплота сгорания топлива  $Q_{рн} = 7\ 970$  ккал/м<sup>3</sup> = 33 369 кДж/м<sup>3</sup>

Расход перегретого пара  $D_{пе} = 46$  т/ч

Энтальпия перегретого пара  $h_{пе} = 3318,2$  кДж/кг

Энтальпия питательной воды  $h_{пв} = 678,7$  кДж/кг

Расход продувочной воды  $D_{пр} = 0,5$  т/ч  
Энтальпия продувочной воды  $h_{пр} = 1096,2$  кДж/кг

### Материалы для проверки остаточных знаний

1. Какие элементы схемы относятся к общей схеме ТЭЦ

Ответы:

ПВД, ПНД, Деаэратор, Сетевые подогреватели, Конденсатор, Градирня, Пароструйный эжектор

Верный ответ: ПВД, Деаэратор, Сетевые подогреватели, Градирня

2. Какие элементы схемы относятся только к турбине (необходимы для работы турбины)

Ответы:

ПВД, ПНД, Деаэратор, Сетевые подогреватели, Конденсатор, Градирня, Пароструйный эжектор

Верный ответ: ПНД, Конденсатор, Пароструйный эжектор

3. Сколько отборов пара из турбины?

Ответы:

1, 2, 3, 4, 5, 6

Верный ответ: 4

4. На какие элементы схемы отбирается пар ИЗ турбины?

Ответы:

ПВД, ПНД, Деаэратор, Сетевые подогреватели, Конденсатор, Градирня, Пароструйный эжектор

Верный ответ: ПВД, ПНД, Деаэратор, Сетевые подогреватели

5. Как поведут себя регулирующие клапана ЧВД и ЧНД если частота вращения ротора начнет падать?

Ответы:

клапана ЧВД и ЧНД начнут подниматься открывая проход пара  
клапана ЧВД будут опускаться прикрывая проход пара а клапана ЧНД начнут подниматься  
клапана ЧВД и ЧНД начнут опускаться закрывая проход пара  
клапана ЧВД будут подниматься открывая проход пара а клапана ЧНД начнут опускаться

Верный ответ: клапана ЧВД и ЧНД начнут подниматься открывая проход пара

6. Как поведут себя регулирующие клапана ЧВД и ЧНД если давление в промышленном отборе начнет расти?

Ответы:

клапана ЧВД и ЧНД начнут подниматься открывая проход пара  
клапана ЧВД будут опускаться прикрывая проход пара а клапана ЧНД начнут подниматься  
клапана ЧВД и ЧНД начнут опускаться закрывая проход пара  
клапана ЧВД будут подниматься открывая проход пара а клапана ЧНД начнут опускаться

Верный ответ: клапана ЧВД будут опускаться прикрывая проход пара а клапана ЧНД начнут подниматься

7. Сколько ступеней у эжектора ЭО-30, который используется вместе с конденсатором на ТЭЦ МЭИ?

Ответы:

1. 1, 2, 3, 4

Верный ответ: 2

## **II. Описание шкалы оценивания**

*Оценка: 5*

*Нижний порог выполнения задания в процентах: 90*

*Описание характеристики выполнения знания:* Оценка «ОТЛИЧНО» выставляется студенту, правильно выполнившему практическое задание, который показал при ответе на вопросы зачетного билета и на дополнительные вопросы, что владеет материалом изученной дисциплины

*Оценка: 4*

*Нижний порог выполнения задания в процентах: 70*

*Описание характеристики выполнения знания:* Оценка «ХОРОШО» выставляется студенту, правильно выполнившему практическое задание и в основном правильно ответившему на вопросы зачетного билета и на дополнительные вопросы, но допустившему при этом не принципиальные ошибки

*Оценка: 3*

*Нижний порог выполнения задания в процентах: 50*

*Описание характеристики выполнения знания:* Оценка «УДОВЛЕТВОРИТЕЛЬНО» выставляется студенту, который в ответах на вопросы зачетного билета допустил существенные и даже грубые ошибки, но затем исправил их сам, а также не выполнил практическое задание из зачетного билета, но либо наметил правильный путь его выполнения, либо по указанию экзаменатора решил другую задачу из того же раздела дисциплины

## **III. Правила выставления итоговой оценки по курсу**

Зачет с оценкой проводится в соответствии с Положением о промежуточной аттестации обучающихся в ФГБОУ ВО «НИУ «МЭИ» по программам бакалавриата, специалитета и магистратуры.