

**Министерство науки и высшего образования РФ
Федеральное государственное бюджетное образовательное учреждение
высшего образования
«Национальный исследовательский университет «МЭИ»**

Направление подготовки/специальность: 13.03.01 Теплоэнергетика и теплотехника

Наименование образовательной программы: Теплоэнергетика и теплотехника

Уровень образования: высшее образование - бакалавриат

Форма обучения: Очная

**Оценочные материалы
по дисциплине
Паровые и газовые турбины**

**Москва
2023**

ОЦЕНОЧНЫЕ МАТЕРИАЛЫ РАЗРАБОТАЛ:

Преподаватель

(должность)

	Подписано электронной подписью ФГБОУ ВО «НИУ «МЭИ»	
	Сведения о владельце ЦЭП МЭИ	
	Владелец	Тищенко В.А.
	Идентификатор	R4ea77783-TishchenkoVA-c16aaef

(подпись)

В.А.

Тищенко

(расшифровка
подписи)

СОГЛАСОВАНО:

Руководитель
образовательной
программы

(должность, ученая степень, ученое
звание)

	Подписано электронной подписью ФГБОУ ВО «НИУ «МЭИ»	
	Сведения о владельце ЦЭП МЭИ	
	Владелец	Рогалев А.Н.
	Идентификатор	Rb956ba44-RogalevAN-6233a28B

(подпись)

А.Н. Рогалев

(расшифровка
подписи)

Заведующий
выпускающей кафедры

(должность, ученая степень, ученое
звание)

	Подписано электронной подписью ФГБОУ ВО «НИУ «МЭИ»	
	Сведения о владельце ЦЭП МЭИ	
	Владелец	Рогалев А.Н.
	Идентификатор	Rb956ba44-RogalevAN-6233a28B

(подпись)

А.Н. Рогалев

(расшифровка
подписи)

ОБЩАЯ ЧАСТЬ

Оценочные материалы по дисциплине предназначены для оценки: достижения обучающимися запланированных результатов обучения по дисциплине, этапа формирования запланированных компетенций и уровня освоения дисциплины.

Оценочные материалы по дисциплине включают оценочные средства для проведения мероприятий текущего контроля успеваемости и промежуточной аттестации.

Формируемые у обучающегося компетенции:

1. ПК-1 Способен участвовать в проектно-конструкторской деятельности в сфере теплоэнергетики и теплотехники

ИД-3 Знает устройство, принцип работы и принимает обоснованные технические решения при разработке схем и/или конструкций энергетического оборудования

и включает:

для текущего контроля успеваемости:

Форма реализации: Письменная работа

1. Контрольная работа "Осевые компрессоры" (Контрольная работа)
2. Контрольная работа "Тепловой цикл паротурбинной установки и показатели ее экономичности. Тепловой и аэродинамический расчет характеристик турбинной ступени" (Контрольная работа)
3. Контрольная работа "Характеристики проточных частей турбомашин" (Контрольная работа)
4. Контрольная работа "Энергетические ГТУ" (Контрольная работа)
5. Тепловые схемы и термодинамические циклы ГТУ (Проверочная работа)
6. Тест "Газовые турбины в составе ГТУ" (Тестирование)
7. Тест "Основы проектирования многоступенчатых турбин" (Контрольная работа)
8. Тест "Термодинамические процессы в турбомашинах" (Тестирование)

БРС дисциплины

5 семестр

Раздел дисциплины	Веса контрольных мероприятий, %				
	Индекс КМ:	КМ-1	КМ-2	КМ-3	КМ-4
	Срок КМ:	4	8	10	13
Современная энергетика. Термодинамические циклы электростанций. Типы турбин.					
Современная энергетика. Термодинамические циклы электростанций. Типы турбин.	+				
Ступень турбины					
Ступень турбины		+			
Многоступенчатые турбомашин					
Многоступенчатые турбомашин		+	+	+	
	Вес КМ:	20	30	20	30

6 семестр

Раздел дисциплины	Веса контрольных мероприятий, %				
	Индекс КМ:	КМ-5	КМ-6	КМ-7	КМ-8
	Срок КМ:	4	8	10	13
ГТУ					
ГТУ	+				
Характеристики элементов ГТУ					
Характеристики элементов ГТУ	+				
Компрессор					
Компрессор	+	+	+	+	+
Газовая турбина					
Газовая турбина	+	+	+	+	+
Вес КМ:	20	30	20	30	

§Общая часть/Для промежуточной аттестации§

БРС курсовой работы/проекта

6 семестр

Раздел дисциплины	Веса контрольных мероприятий, %					
	Индекс КМ:	КМ-1	КМ-2	КМ-3	КМ-4	КМ-5
	Срок КМ:	4	6	10	13	14
Расчет тепловой схемы.Определение расходов пара в голову турбины и в конденсатор.	+					
Расчет регулирующей ступени.Расчет числа ступеней ЦВД и выбор компоновки его проточной части.		+				
Расчет последней ступени ЦВД.Прочностные расчеты (лопатка и диск последней ступени ЦВД).Оценка вибрационной надежности пакета рабочих лопаток последней ступени ЦВД по возмущающим силам I рода (с построением вибрационной диаграммы) и II рода.Определение критических частот вращения ротора ЦВД турбины.				+		
Проектирование ЦВД паровой турбины с вычерчиванием в масштабе 1:10:1 совмещенного чертежа продольного разреза (верхняя часть) и внешнего вида (нижняя часть);2) совмещенного чертежа поперечных разрезов по передней опоре и по паровпуску.Подготовка выносок чертежей узлов и элементов паровой турбины (не менее 3) по указанию преподавателя.Выбор материалов основных элементов паровой турбины.					+	
Оформление РПЗ						+
Вес КМ:	15	20	40	20	5	

СОДЕРЖАНИЕ ОЦЕНОЧНЫХ СРЕДСТВ ТЕКУЩЕГО КОНТРОЛЯ

I. Оценочные средства для оценки запланированных результатов обучения по дисциплине, соотнесенных с индикаторами достижения компетенций

Индекс компетенции	Индикатор	Запланированные результаты обучения по дисциплине	Контрольная точка
ПК-1	ИД-3ПК-1 Знает устройство, принцип работы и принимает обоснованные технические решения при разработке схем и/или конструкций энергетического оборудования	<p>Знать:</p> <p>влияние параметров работы ГТУ на термодинамические характеристики ее цикла методики теплового и аэродинамического расчетов проточной части энергетических ГТУ типы и маркировки энергетических турбин, особенности тепловых схем и компоновки для современных энергоблоков ТЭС и АЭС методики теплового и аэродинамического расчетов проточной части паровых турбин основные особенности конструкций паровых турбомашин</p> <p>Уметь:</p> <p>проводить термодинамический анализ</p>	<p>Тест "Термодинамические процессы в турбомашинах" (Тестирование)</p> <p>Контрольная работа "Тепловой цикл паротурбинной установки и показатели ее экономичности. Тепловой и аэродинамический расчет характеристик турбинной ступени" (Контрольная работа)</p> <p>Тест "Основы проектирования многоступенчатых турбин" (Контрольная работа)</p> <p>Контрольная работа "Характеристики проточных частей турбомашин" (Контрольная работа)</p> <p>Тепловые схемы и термодинамические циклы ГТУ (Проверочная работа)</p> <p>Контрольная работа "Осевые компрессоры" (Контрольная работа)</p> <p>Тест "Газовые турбины в составе ГТУ" (Тестирование)</p> <p>Контрольная работа "Энергетические ГТУ" (Контрольная работа)</p>

		<p>рабочих процессов в энергетических ГТУ для определения параметров их работы и эффективности проводить расчеты проточной части паровых турбин выполнять оценки надежности и экономичности турбинных ступеней проводить термодинамический анализ рабочих процессов в паровых турбинах для определения параметров их работы и тепловой эффективности</p>	
--	--	----------------------------------------------------------------------------------------------------------------------------------------------------------------------------------------------------------------------------------------------------------------------------------------------------------------------------------------------------------------------	--

II. Содержание оценочных средств. Шкала и критерии оценивания

5 семестр

КМ-1. Тест "Термодинамические процессы в турбомашинах"

Формы реализации: Письменная работа

Тип контрольного мероприятия: Тестирование

Вес контрольного мероприятия в БРС: 20

Процедура проведения контрольного мероприятия: Тест выполняется в течение 45 минут

Краткое содержание задания:

Необходимо ответить на 12 вопросов

Контрольные вопросы/задания:

Знать: типы и маркировки энергетических турбин, особенности тепловых схем и компоновки для современных энергоблоков ТЭС и АЭС	<p>1. В каком элементе ступени происходит преобразование внутренней энергии рабочего тела в кинетическую?</p> <ol style="list-style-type: none">В рабочей решеткеВ сопловой решеткеВ ротореВ межосевом зазоре <p>2. Какая форма межлопаточного канала, образованного сопловыми лопатками:</p> <ol style="list-style-type: none">КонфузорнаяДиффузорнаяБезградиентнаяРеактивная <p>3. Что происходит с абсолютной скоростью потока в рабочей лопатке?</p> <ol style="list-style-type: none">Она уменьшаетсяОна увеличиваетсяОна не изменяетсяМожет как уменьшаться, так и увеличиваться <p>4. Располагаемый теплоперепад ступени:</p> <ol style="list-style-type: none">Разница давлений между параметрами торможения перед ступенью и за рабочей решеткой при изоэнтропном процессеРазница энтальпий между параметрами торможения перед ступенью и за рабочей решеткой при изоэнтропном процессеРазница энтальпий между параметрами торможения перед ступенью и за сопловой решеткой при изоэнтропном процессе.Разница энтальпий между параметрами торможения перед ступенью и за сопловой решеткой при изоэнтропном процессе. <p>5. Что такое коэффициент скорости в сопловой решетке?</p> <ol style="list-style-type: none">Отношение давлений пара между входом и
-------------------------------------------------------------------------------------------------------------------------------	--------------------------------------------------------------------------------------------------------------------------------------------------------------------------------------------------------------------------------------------------------------------------------------------------------------------------------------------------------------------------------------------------------------------------------------------------------------------------------------------------------------------------------------------------------------------------------------------------------------------------------------------------------------------------------------------------------------------------------------------------------------------------------------------------------------------------------------------------------------------------------------------------------------------------------------------------------------------------------------------------------------------------------------------------------------------------------------------------------------------------------------------------------------------------------------------------------------------------------------------------------------------------------------------------------------------------------------------------------------------------------------------------------------------------------------------------------

выходом из решетки

b. Отношение скоростей пара между входом и выходом из решетки

c. Отношение разницы скоростей между входом и выходом к скорости на входе

d. Отношение реальной скорости за сопловой решеткой к теоретической скорости за сопловой решеткой

6. Что такое угол α ?

a. Угол входа потока в ступень

b. Угол входа абсолютной скорости в рабочую решетку

c. Угол выхода относительной скорости из рабочей решетки

d. Угол выхода абсолютной скорости из рабочей решетки

7. Чем скорость w_1 отличается от скорости c_1 ?

a. w_1 – скорость входа в рабочую решетку, c_1 – скорость входа в сопловую решетку

b. w_1 – относительная скорость входа в рабочую решетку, c_1 – абсолютная скорость выхода из сопловой решетки

c. w_1 – абсолютная скорость входа в рабочую решетку, c_1 – относительная скорость выхода из сопловой решетки

d. w_1 – относительная скорость входа в сопловую решетку, c_1 – абсолютная скорость входа в сопловую решетку

8. Степень реактивности ступени:

a. Отношение теплоперепада на рабочей решетке к располагаемому теплоперепаду на ступень.

b. Отношение теплоперепада сопловой на сопловой решетке к располагаемому теплоперепаду на ступень.

c. Отношение теплоперепада на рабочей решетке к теплоперепаду на сопловой решетке.

d. Отношение скорости потока за рабочей решеткой к скорости потока перед ней.

9. За счет чего в первую очередь в активной ступени вырабатывается полезная работа на вращение ротора?

a. В сопловой решетке поток существенно ускоряется и «ударяется» о поверхность рабочей лопатки, вращая ее.

b. За счет ускорения потока в рабочей решетке.

c. За счет поворота потока в рабочей решетке.

d. За счет большого перепада давлений потока между входом и выходом рабочей решетки.

10. Что такое потери с выходной скоростью?

a. В сопловой решетке поток не разогнался до необходимых параметров.

b. В рабочей решетке поток в относительном

	<p>движении замедляется, что приводит к отрицательной степени реактивности.</p> <p>c. Поток из ступени выходит с конечным значением скорости, что говорит о том, что не вся кинетическая энергия утилизировалась в ступени.</p> <p>d. Скорость выхода из рабочей решетки в относительном движении оказалась больше скорости выхода из решетки в абсолютном движении, что способствует росту потерь за ступенью.</p> <p>11. Как выглядит треугольник скоростей ступени, если она рассчитана на $u/cф$ оптимальное?</p> <p>a. Входной и выходной треугольник симметричный</p> <p>b. Уго выхода потока из сопловой решетки 90 градусов</p> <p>c. Угол выхода потока из рабочей решетки 90 градусов</p> <p>d. Относительная скорость входа потока в рабочей решетке равна относительной скорости выхода потока из рабочей решетки.</p> <p>12. Что такое шаг решетки?</p> <p>a. Расстояние между сопловой и рабочей решетками ступени</p> <p>b. Расстояние между выходной кромкой и входной кромкой профиля лопатки решетки</p> <p>c. Расстояние между двумя одинаковыми точками соседних профилей лопатки в окружном направлении.</p> <p>d. Минимальный размер сечения межлопаточного канала, образованного соседними лопатками.</p>
--	---------------------------------------------------------------------------------------------------------------------------------------------------------------------------------------------------------------------------------------------------------------------------------------------------------------------------------------------------------------------------------------------------------------------------------------------------------------------------------------------------------------------------------------------------------------------------------------------------------------------------------------------------------------------------------------------------------------------------------------------------------------------------------------------------------------------------------------------------------------------------------------------------------------------------------------------------------------------------------------------------------------------------------------------------------------------------------------------------------------------------------------------------------------------------------------------------------------------------------------------

Описание шкалы оценивания:

Оценка: 5

Описание характеристики выполнения знания: Оценка 5 (отлично) ставится, если правильно отвечено на 11-12 и более вопросов

Оценка: 4

Описание характеристики выполнения знания: Оценка 4 (хорошо) ставится, если правильно отвечено на 9-10 вопросов

Оценка: 3

Описание характеристики выполнения знания: Оценка 3 (удовлетворительно) ставится, если правильно отвечено на 7-8 вопросов

КМ-2. Контрольная работа "Тепловой цикл паротурбинной установки и показатели ее экономичности. Тепловой и аэродинамический расчет характеристик турбинной ступени"

Формы реализации: Письменная работа

Тип контрольного мероприятия: Контрольная работа

Вес контрольного мероприятия в БРС: 30

Процедура проведения контрольного мероприятия: Время на выполнение контрольной работы - 2 академических часа.

Краткое содержание задания:

Контрольная работа состоит из 3 задач, которые необходимо решить

Контрольные вопросы/задания:

Уметь: выполнять оценки надежности и экономичности турбинных ступеней	1. Определить степень реактивности турбинной ступени, если известно: параметры пара перед ступенью $P_0=0,74$ бар; $t_0=157$ °С; абсолютная скорость пара на входе в ступень $C_0=0$; давление пара за сопловой решеткой $P_1=0,482$ бар; давление пара за ступенью $P_2=0,351$ бар.
Уметь: проводить термодинамический анализ рабочих процессов в паровых турбинах для определения параметров их работы и тепловой эффективности	1. Определить теоретический (термический) КПД паротурбинного цикла с промежуточным перегревом пара при следующих параметрах пара: $P_0=13$ МПа; $t_0=540$ °С, $P_{пп}=2,5$ МПа; $S_{пп}=7,438$ кДж/(кгК); $t_k = 32,9$ °С (принять $h_{п.в.}=h_{к'}$; потерями давления в тракте промежуточного перегрева пренебречь $\Delta P_{пп}=0$). 2. Как изменится коэффициент потерь от утечки через диафрагменное уплотнение, если d_u увеличить в 1,2 раза, а количество гребней увеличить в 2 раза.

Описание шкалы оценивания:

Оценка: 5

Описание характеристики выполнения знания: Оценка 5 (отлично) ставится, если ход решения всех задач корректен, допускаются незначительные ошибки в одной задаче.

Оценка: 4

Описание характеристики выполнения знания: Оценка 4 (хорошо) ставится, если ход решения 2 задач корректен, одна задача решена неправильно.

Оценка: 3

Описание характеристики выполнения знания: Оценка 3 (удовлетворительно) ставится, если одна задача решена полностью верно, в одной задаче присутствуют незначительные ошибки, одна задача решена неправильно.

КМ-3. Тест "Основы проектирования многоступенчатых турбин"

Формы реализации: Письменная работа

Тип контрольного мероприятия: Контрольная работа

Вес контрольного мероприятия в БРС: 20

Процедура проведения контрольного мероприятия: Время выполнения - 45 минут

Краткое содержание задания:

Необходимо ответить на 12 вопросов теста

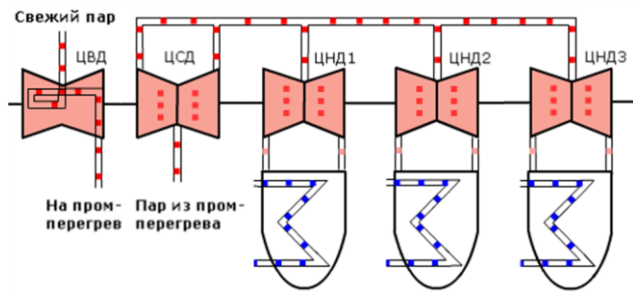
Контрольные вопросы/задания:

Знать: методики теплового и аэродинамического расчетов проточной части паровых турбин	1. Как соотносятся между собой сумма располагаемых теплоперепадов всех ступеней в многоступенчатой турбине и теплоперепад турбины $H_{0т}$, определяемый по основной изоэнтропе? а. $H_{0т}$ больше б. Равны между собой с. $H_{0т}$ меньше
---------------------------------------------------------------------------------------	-------------------------------------------------------------------------------------------------------------------------------------------------------------------------------------------------------------------------------------------------------

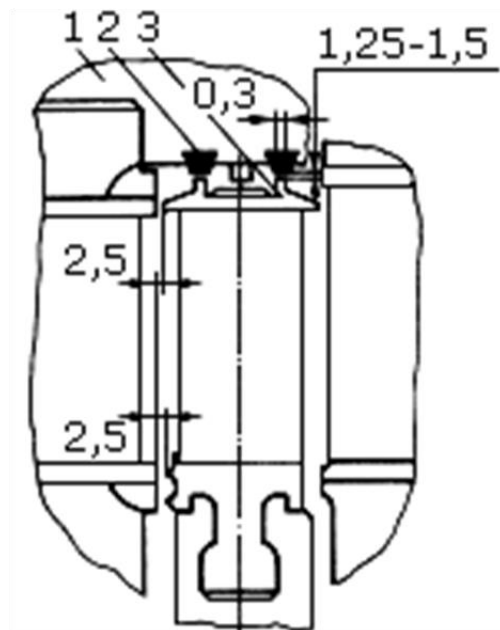
а. Не меняются
 б. Уменьшаются
 в. Увеличиваются

Знать: основные особенности конструкций паровых турбомашин

1. Какой конструктивный элемент ПТУ воспринимает осевую нагрузку?
 - а. Электродгенератор
 - б. Радиальный подшипник
 - в. Упорный подшипник
 - г. Диск
 - д. Регулирующая ступень
2. На рисунке представлена компоновка турбины К-800-23,5 ЛМЗ. Сколько последних ступеней у этой турбины?
 - а. 6
 - б. 2
 - в. 1
 - г. 4



3. Какое назначение у конструктивного элемента поз.2 на рисунке
 - а. Компенсация тепловых расширений ротора
 - б. Уменьшение протечки пара через уплотнение
 - в. Предотвращает пропуск атмосферного воздуха в проточную часть, где имеет место разрежение



4. Почему в рабочих лопатках последних ступеней

	<p>паровой турбины площадь сечения профиля уменьшается от корня к периферии?</p> <p>a. Для улучшения кинематических характеристик решетки</p> <p>b. Для предотвращения возникновения вихря в корневом сечении</p> <p>c. Для уменьшения напряжений растяжения</p> <p>d. Для уменьшения изгибающих напряжений</p> <p>5. Чему в регулирующей ступени равно число пар сопловых сегментов?</p> <p>a. Две</p> <p>b. Три</p> <p>c. Четыре</p> <p>d. Одна</p>
--	-------------------------------------------------------------------------------------------------------------------------------------------------------------------------------------------------------------------------------------------------------------------------------------------------------------------------------------------------------------------------------------------------------------------------------------------------------

Описание шкалы оценивания:

Оценка: 5

Описание характеристики выполнения знания: Оценка 5 (отлично) ставится, если правильно отвечено на 11-12 и более вопросов

Оценка: 4

Описание характеристики выполнения знания: Оценка 4 (хорошо) ставится, если правильно отвечено на 9-10 вопросов

Оценка: 3

Описание характеристики выполнения знания: Оценка 3 (удовлетворительно) ставится, если правильно отвечено на 7-8 вопросов

КМ-4. Контрольная работа "Характеристики проточных частей турбомашин"

Формы реализации: Письменная работа

Тип контрольного мероприятия: Контрольная работа

Вес контрольного мероприятия в БРС: 30

Процедура проведения контрольного мероприятия: Время выполнения - 2 академических часа

Краткое содержание задания:

Необходимо решить 3 задачи

Контрольные вопросы/задания:

<p>Уметь: проводить расчеты проточной части паровых турбин</p>	<p>1. Найти длину рабочей лопатки ступени паровой турбины, при параметрах пара за ней: $p_2=8,24$ МПа, $t_2=385$ °С. Расход пара $G=237,7$ кг/ с, частота вращения $n=50$ 1/с, средний диаметр $d_2=1,097$ м, $\psi=0,95$, $\mu_2=0,96$. Ступень спроектирована из условия максимального КПД, а потеря с выходной скоростью составляет 1,7 кДж/кг. (Недостающими величинами задаться самостоятельно).</p> <p>2. Определить коэффициент потерь и затраты энергии от утечки через периферийное уплотнение для одновенечной регулирующей ступени со следующими исходными данными: $d_{ср} = 1,08$ м; $C_{1t} = 360$ м/с; $H_0 = 80$ кДж/кг; $l_2 = 42$ мм; $F_1 = 290 \cdot 10^{-4}$</p>
----------------------------------------------------------------	---------------------------------------------------------------------------------------------------------------------------------------------------------------------------------------------------------------------------------------------------------------------------------------------------------------------------------------------------------------------------------------------------------------------------------------------------------------------------------------------------------------------------------------------------------------------------------------------------------------------------------------------------------------------------------------------------------------------------------------------------------------------------------------------------------------------------

	m_2 ; $\varphi = 0,96$; $\alpha_1 = 15,1$; $\alpha_2 = 70^\circ$; $\Delta h_{вс} = 6$ кДж/кг; $\delta z = 0,55$ мм. 3.Найти расход G через ступень, если осевое усилие в рабочей решетке турбинной ступени $R_a = 144,227$ кН; $C_{1a} = 54,07$ м/с; $C_{2a} = 54,87$ м/с; $l_2 = 169$ мм; $d_2 = 1,01$ м; давление за сопловой решеткой $P_1 = 5,44$ МПа; давление за ступенью $P_2 = 5,17$ МПа.
--	-------------------------------------------------------------------------------------------------------------------------------------------------------------------------------------------------------------------------------------------------------------------------------------------------------------------------------------------------------------------------------------------------------------

Описание шкалы оценивания:

Оценка: 5

Описание характеристики выполнения знания: Оценка 5 (отлично) ставится, если ход решения всех задач корректен, допускаются незначительные ошибки в одной задаче.

Оценка: 4

Описание характеристики выполнения знания: Оценка 4 (хорошо) ставится, если ход решения 2 задач корректен, одна задача решена неправильно.

Оценка: 3

Описание характеристики выполнения знания: Оценка 3 (удовлетворительно) ставится, если одна задача решена полностью верно, в одной задаче присутствуют незначительные ошибки, одна задача решена неправильно.

6 семестр

КМ-5. Тепловые схемы и термодинамические циклы ГТУ

Формы реализации: Письменная работа

Тип контрольного мероприятия: Проверочная работа

Вес контрольного мероприятия в БРС: 20

Процедура проведения контрольного мероприятия: Время выполнения - 2 академических часа. Во время проведения контрольного мероприятия разрешается пользоваться всеми имеющимися материалами.

Краткое содержание задания:

Задание состоит из 7 вопросов, на которые необходимо ответить в максимально развернутом виде.

Контрольные вопросы/задания:

Знать: влияние параметров работы ГТУ на термодинамические характеристики ее цикла	1. В чем заключаются общие свойства и различия между компрессором и турбинной в системе ГТУ. 2. Какие основные физические законы позволяют описать процессы течения газа в лопаточных машинах ГТУ. 3. Принципиальная тепловая схема ГТУ. Термодинамический цикл Брайтона в T,s -диаграмме. 4. Влияние степени сжатия компрессора на характеристики ГТУ 5. С чем связан тот факт, что степень сжатия компрессора отличается от степени расширения турбины? 6. Влияние температуры газов в камере сгорания на характеристики термодинамического цикла ГТУ
Уметь: проводить	1. Методика определения параметров в характерных

термодинамический анализ рабочих процессов в энергетических ГТУ для определения параметров их работы и эффективности	точках ГТУ с учетом гидравлического сопротивления ее газоздушного тракта и пример ее использования.
----------------------------------------------------------------------------------------------------------------------	-----------------------------------------------------------------------------------------------------

Описание шкалы оценивания:

Оценка: 5

Описание характеристики выполнения знания: выставляется в случае максимально развернутого ответа на 6 вопросов и не полного на один вопрос.

Оценка: 4

Описание характеристики выполнения знания: Выставляется в случае максимально развернутого ответа на все 5 вопросов

Оценка: 3

Описание характеристики выполнения знания: Выставляется за правильные ответы на 4 вопроса.

КМ-6. Контрольная работа "Осевые компрессоры"

Формы реализации: Письменная работа

Тип контрольного мероприятия: Контрольная работа

Вес контрольного мероприятия в БРС: 30

Процедура проведения контрольного мероприятия: На выполнение дается 2 академических часа

Краткое содержание задания:

Необходимо решить 3 задачи

Контрольные вопросы/задания:

Уметь: проводить термодинамический анализ рабочих процессов в энергетических ГТУ для определения параметров их работы и эффективности	<p>1. В результате испытаний ступени компрессора получены следующие данные: $p_1^* = 742,7$ кПа; $T_1^* = 538,1$ К; $p_3^* = 837,6$ кПа; $T_3^* = 569,5$ К. Определить $\eta_{ст}$.</p> <p>2. Оценить конструктивные углы $\beta_{1л}$ и $\beta_{2л}$ ступени компрессора, если $N_{th} = 30,5$ кДж/кг; $D_{1ср} = D_{2ср} = 0,268$ м; частота вращения $n = 24000$ об/мин; $r_{ст} = 0,7$; $c_{1a} = c_{2a} = 180$ м/с. Определить угол поворота $\Delta\beta$.</p> <p>3. Определить геометрические параметры на выходе из последней ступени осевого компрессора, если: $G_v = 17,7$ кг/с; $p^* = 788,5$; $T^* = 656,1$ К; $\lambda_a = 0,3$; диаметр корпуса $D_k = 0,5$ м.</p>
---------------------------------------------------------------------------------------------------------------------------------------	-----------------------------------------------------------------------------------------------------------------------------------------------------------------------------------------------------------------------------------------------------------------------------------------------------------------------------------------------------------------------------------------------------------------------------------------------------------------------------------------------------------------------------------------------------------------------------------------------------------------------------------------------------------------------------------------------------------------------------------------------------------------------------------------------------------------------------------------------------------------------------------------

Описание шкалы оценивания:

Оценка: 5

Описание характеристики выполнения знания: выставляется, если 3 задачи решены полностью и верно, без недочетов

Оценка: 4

Описание характеристики выполнения знания: выставляется, если 2 задачи решены полностью и верно, без недочетов, в одной задаче присутствуют незначительные недочеты

Оценка: 3

Описание характеристики выполнения знания: выставляется, если 2 задача решена полностью и верно, третья задача не решена

КМ-7. Тест "Газовые турбины в составе ГТУ"

Формы реализации: Письменная работа

Тип контрольного мероприятия: Тестирование

Вес контрольного мероприятия в БРС: 20

Процедура проведения контрольного мероприятия: Время выполнения 45 минут.

Краткое содержание задания:

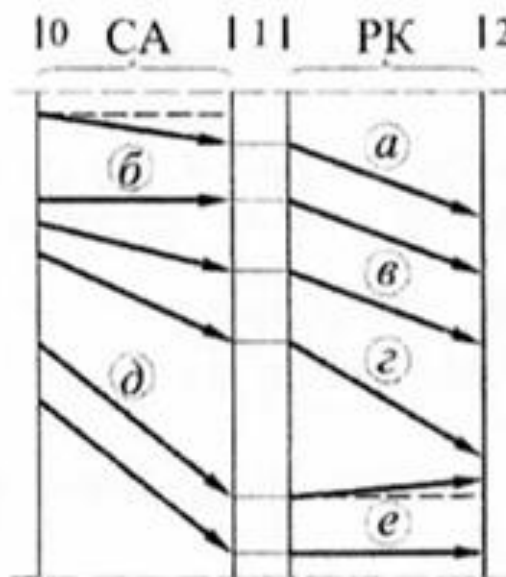
Тест состоит из 16 вопросов.

Максимальное количество баллов за все правильно выполненные тестовые задания – 100.

Контрольные вопросы/задания:

Знать: методики теплового и аэродинамического расчетов проточной части энергетических ГТУ

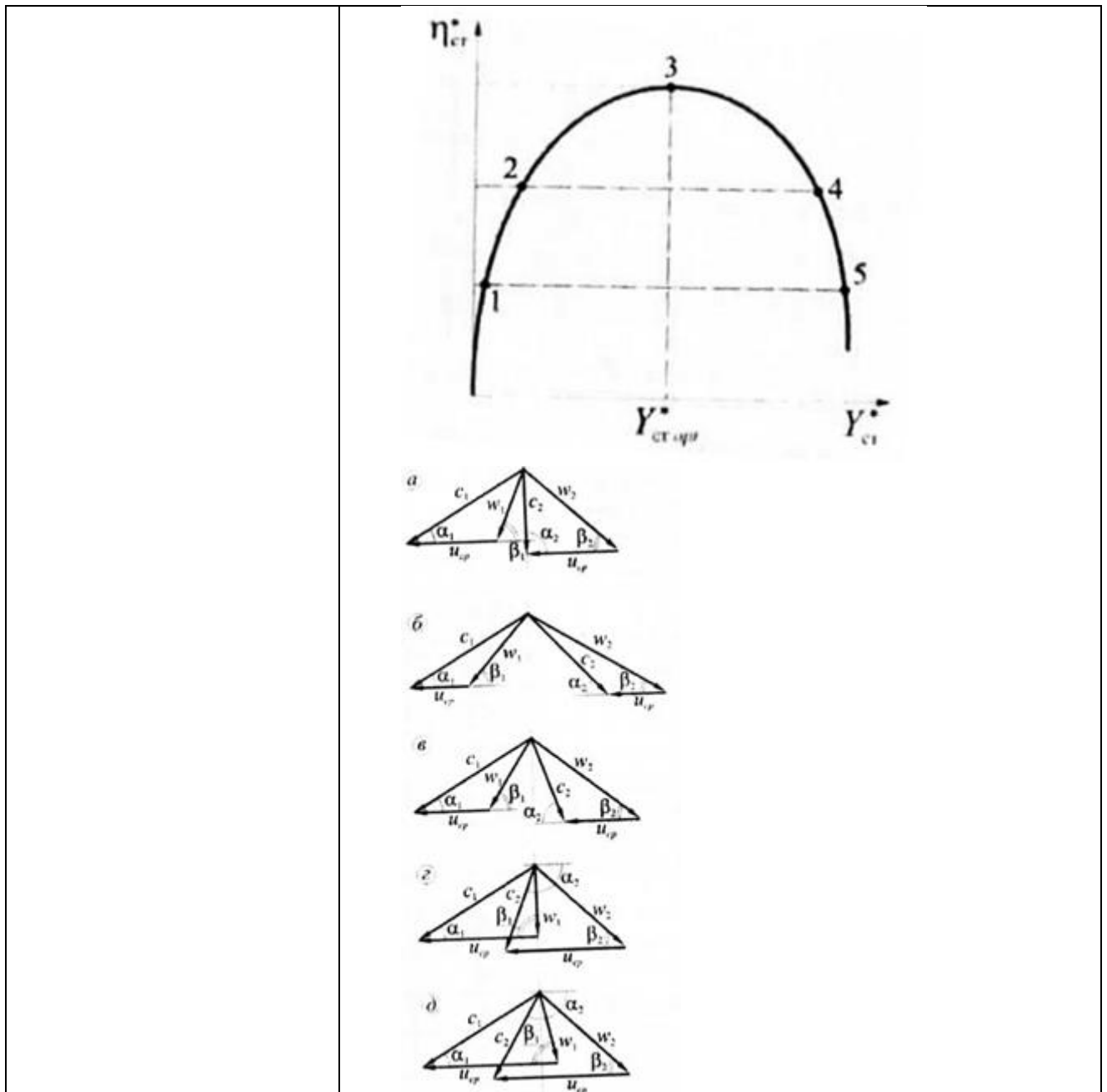
1.Какая из приведенных на рисунке линий соответствует изменению $T \cdot I$ в ступени при $r_{ст} > 0$



2.Что происходит с величиной относительной скорости w_{li} на входе в РК ОТ, если при прочих равных условиях окружная скорость u_{li} возрастает?

1	2	3	4	5
увеличивается	уменьшается	Не изменяется	Зависит от λw_{li}	Зависит от λc_{li}

3.Какой из приведенных треугольников скоростей ступени ОТ соответствует точке 1 на графике зависимости $\eta_{ст} = f(Y_{ст})$?



Описание шкалы оценивания:

Оценка: 5

Описание характеристики выполнения знания: выставляется, если набрано не менее 90% от максимального количества баллов.

Оценка: 4

Описание характеристики выполнения знания: выставляется, если набрано не менее 80% от максимального количества баллов.

Оценка: 3

Описание характеристики выполнения знания: выставляется, если набрано не менее 60% от максимального количества баллов.

КМ-8. Контрольная работа "Энергетические ГТУ"

Формы реализации: Письменная работа

Тип контрольного мероприятия: Контрольная работа

Вес контрольного мероприятия в БРС: 30

Процедура проведения контрольного мероприятия: На выполнение 2 академических часа

Краткое содержание задания:

Необходимо решить 3 задачи

Контрольные вопросы/задания:

<p>Уметь: проводить термодинамический анализ рабочих процессов в энергетических ГТУ для определения параметров их работы и эффективности</p>	<p>1. Для газотурбинной установки простого цикла без учета внутренних потерь определить термический КПД h_t и коэффициент полезной работы j при температурах газа перед газовой турбиной $t_{0t}=800$ оС, воздуха перед компрессором $t_{0к}=5$ оС и степени повышения давления в нем $p_k=6,5$. Принять теплоемкости $c_{pв}=c_{pг}$ и показатель изоэнтропы $x=1,4$. Оценить коэффициент j при $h_{oi} = 0,86$ и $h_k = 0,85$.</p> <p>2. Для газотурбинной установки простого цикла определить абсолютные внутренний и электрический КПД ГТУ, приняв $h_{мех} * h_{эг} = 0,975$; $h_{oi} = 0,86$ и $h_k = 0,85$; $h_{кс} = 0,98$; температура газа перед газовой турбиной $t_{0t}=800$ оС, воздуха перед компрессором $t_{0к}=5$ оС; показатель изоэнтропы $x=1,4$. Принять теплоемкости $c_{pв}=c_{pг}=c_{pкс}$; степень повышения давления в компрессоре $p_k=6,5= \delta$.</p> <p>3. Оценить температуру сжатого воздуха за компрессором ГТУ при температуре перед компрессором $t_{0к}=15$ оС и его степени сжатия $p=16$. КПД компрессора $h_k=0,86$.</p>
----------------------------------------------------------------------------------------------------------------------------------------------	------------------------------------------------------------------------------------------------------------------------------------------------------------------------------------------------------------------------------------------------------------------------------------------------------------------------------------------------------------------------------------------------------------------------------------------------------------------------------------------------------------------------------------------------------------------------------------------------------------------------------------------------------------------------------------------------------------------------------------------------------------------------------------------------------------------------------------------------------------------------------------------------------------------------------------------------------------------------------------------------------------------------------------------------------------------------------------------------------------------------------------------------------------------------------------------------------------------------------------------------------------------------------------------------------------------------------

Описание шкалы оценивания:

Оценка: 5

Описание характеристики выполнения знания: выставляется, если 3 задачи решены полностью и верно, без недочетов

Оценка: 4

Описание характеристики выполнения знания: выставляется, если 2 задачи решены полностью и верно, без недочетов, в одной задаче присутствуют незначительные недочеты

Оценка: 3

Описание характеристики выполнения знания: выставляется, если 2 задача решена полностью и верно, третья задача не решена

Для курсового проекта/работы

6 семестр

I. Описание КП/КР

1. Расчет тепловой схемы, включающий определение расходов пара на турбину и в регенеративные отборы, а также утечки через концевые уплотнения. Определение интегральных характеристик ПТУ: электрической мощности и экономичности. 5% 2. Выбор теплоперепада на регулируемую ступень, определение числа ступеней, расчет проточной части регулирующей ступени, первой или последней нерегулируемых ступеней (по указанию

преподавателя). 20% 3. Графическая часть проекта (2 листа формата А1) включает продольный разрез ЦВД с изображением верхней половины корпуса турбины и подшипников и внешнего вида нижней половины турбины и подшипников с необходимыми местными разрезами в масштабе 1:5 или 1:10; выноски элементов уплотнений и других элементов конструкции по указанию преподавателя; поперечный разрез с изображением клапанов и одного из подшипников. 55% 4. Прочностные расчеты, включающие определение механических напряжений в рабочей лопатке одной из ступеней, оценку вибрационной надежности этой лопатки, определение критической частоты вращения ротора по упрощенной формуле, а также расчет диска на прочность (для одной из ступеней по указанию преподавателя). 10% 5. Оформление пояснительной записки. В пояснительной записке необходимо описать конструкцию турбины, представить выбор материалов основных элементов паровой турбины, дать список использованной литературы, приложить следующие рисунки: треугольники скоростей рассчитанных вручную ступеней, профили каналов одной из ступеней и процесс расширения в турбине в h-s диаграмме. 5%

II. Примеры задания и темы работы

Пример задания

#	Турбина	Номинальная мощность, МВт	P0, МПа	t0, °С	рп, МПа	тп, °С	рк, Па	тв, °С	др, м	Количество регенеративных подогревателей Z	Теплоперепад на РГ, кДж/кг	Хорда сопловой лопатки РГ, мм	Хорда рабочей лопатки РГ, мм
1	К-300-240	250	23,5	520	3,4	520	3,3	275	1,15	8	100	60	45
2	К-300-240	320	24,2	560	3,4	560	3,5	276	1,09	8	80	80	45
3	К-500-240	450	23,8	540	3,7	540	4	274	1,2	8	60	90	45
4	К-500-240	550	24,4	530	3,7	530	3,2	275	1,03	8	90	100	45
5	К-800-240	760	23,4	550	3,3	550	5	276	1,06	8	75	60	45
6	К-800-240	830	24,6	540	3,3	540	3,5	274	1,12	8	85	80	45

Тематика КП/КР:

КМ-1. Оценка выполнения раздела КП

Описание шкалы оценивания

Оценка: 5

Описание характеристики выполнения задания: Ставится, если раздел КП выполнен и оформлен корректно, присутствуют небольшие недочеты

Оценка: 4

Описание характеристики выполнения знания: Ставится, если раздел КП выполнен с недочетами, в результате которых часть расчета оказалась неверной

Оценка: 3

Описание характеристики выполнения знания: Ставится, если раздел КП выполнен с существенными недочетами, в результате которых основные результаты расчета оказались неверными

КМ-2. Оценка выполнения раздела КП

Описание шкалы оценивания

Оценка: 5

Описание характеристики выполнения знания: Ставится, если раздел КП выполнен и оформлен корректно, присутствуют небольшие недочеты

Оценка: 4

Описание характеристики выполнения знания: Ставится, если раздел КП выполнен с недочетами, в результате которых часть расчета оказалась неверной

Оценка: 3

Описание характеристики выполнения знания: Ставится, если раздел КП выполнен с существенными недочетами, в результате которых основные результаты расчета оказались неверными

КМ-3. Оценка выполнения раздела КП

Описание шкалы оценивания

Оценка: 5

Описание характеристики выполнения знания: Ставится, если раздел КП выполнен и оформлен корректно, присутствуют небольшие недочеты

Оценка: 4

Описание характеристики выполнения знания: Ставится, если раздел КП выполнен с недочетами, в результате которых часть расчета оказалась неверной

Оценка: 3

Описание характеристики выполнения знания: Ставится, если раздел КП выполнен с существенными недочетами, в результате которых основные результаты расчета оказались неверными

КМ-4. Проверка чертежа

Описание шкалы оценивания

Оценка: 5

Описание характеристики выполнения знания: Если все необходимые виды и разрезы присутствуют на чертеже. Допускается наличие недочетов и ошибок. Чертеж оформлен в соответствии с требованиями ЕСКД

Оценка: 4

Описание характеристики выполнения знания: Если на чертеже присутствуют только основные виды и нет дополнительных. Чертеж оформлен в соответствии с требованиями ЕСКД.

Оценка: 3

Описание характеристики выполнения знания: Если на чертеже присутствуют только основные виды и нет дополнительных. Чертеж не оформлен в соответствии с требованиями ЕСКД

КМ-5. Проверка оформления РПЗ

Описание шкалы оценивания

Оценка: 5

Описание характеристики выполнения знания: Ставится, если РПЗ полностью оформлена, присутствуют все необходимые разделы

Оценка: 4

Описание характеристики выполнения знания: Ставится, если в оформлении РПЗ есть недочеты, присутствуют все необходимые разделы

Оценка: 3

Описание характеристики выполнения знания: Ставится, если в оформлении РПЗ есть недочеты, не все необходимые разделы присутствуют

СОДЕРЖАНИЕ ОЦЕНОЧНЫХ СРЕДСТВ ПРОМЕЖУТОЧНОЙ АТТЕСТАЦИИ

5 семестр

Форма промежуточной аттестации: Зачет с оценкой

Пример билета

МЭИ	БИЛЕТ К ЗАЧЕТУ № XX	<i>Утверждаю</i>
	Кафедра Паровых и газовых турбин	Зав.кафедрой ПГТ
		Дисциплина «Паровые и газовые турбины»
	Институт ЭиМИ	20XX г.
<p>1. Типы паровых турбин и их маркировка.</p> <p>2. Задача Одновенечная турбинная ступень с полным подводом ($\epsilon = 1$) работает без протечек. Для ступени известны: коэффициенты скорости $\varphi = \psi = 0,97$; степень реактивности $\rho = 0,5$; отношение $u/c\varphi = 0,6$; угол выхода из сопловой решетки $\alpha_1 = 20^\circ$; отношение высот рабочей и сопловой лопатки $l_2/l_1 = 1,05$; отношение теоретических удельных объемов $v_{2t}/v_{1t} = 1,4$; отношение коэффициентов расхода $\mu_1/\mu_2 = 1$; скорость вращения $n = 50$ 1/с; средний диаметр ступени $d_{cp} = 1$ м. Найти угол выхода из рабочей решетки β_2</p>		

Процедура проведения

Зачет проводится в устной форме по билетам согласно программе зачета. Билет включает теоретический вопрос и практическую задачу. Время на подготовку - не более 60 мин. Время опроса - не более 30 мин.

1. Перечень компетенций/индикаторов и контрольных вопросов проверки результатов освоения дисциплины

1. Компетенция/Индикатор: ИД-3пк-1 Знает устройство, принцип работы и принимает обоснованные технические решения при разработке схем и/или конструкций энергетического оборудования

Вопросы, задания

1.Примеры теоретических вопросов

1. Типы паровых турбин и их маркировка.
2. Тепловой цикл паротурбинной установки ТЭС и показатель ее термодинамической эффективности.
3. Ступень турбины. Сопловые и рабочие решетки. Преобразование энергии рабочего тела
4. Ступень турбины. Термодинамический процесс расширения рабочего тела.
5. Ступень турбины. Уравнение сохранения движения в абсолютном и относительном движении
6. Ступень турбины. Теоретическая и реальная скорости, коэффициенты скорости, коэффициенты потерь решеток.
7. Ступень турбины. Треугольники скоростей, основные соотношения.
8. Ступень турбины. Степень реактивности.

9. Ступень турбины. Силы, действующие на рабочие лопатки.
10. Ступень турбины. Мощность и удельная работа ступени.
11. Ступень турбины. Потери с выходной скоростью.
12. Ступень турбины. Относительный лопаточный КПД, основные выражения.
13. Ступень турбины. Оптимальный режим работы ступени, параметр $u/cф$.
14. Ступень турбины. Геометрические характеристики ступени, решеток.
15. Ступень турбины. Горло решетки. Расход рабочего тела через решетку. Коэффициент расход решетки.
16. Ступень турбины. Потери в решетках. Физические особенности.
17. Ступень турбины. Основные конструктивные элементы для активных и реактивных ступеней. Диафрагма, уплотнения, разгрузочные отверстия, диск, ротор и т.д.
18. Ступень турбины. Уплотнения. Назначение, принцип работы, виды.
19. Ступень турбины. Уплотнения. Расход через уплотнение, виды утечек в ступени, потери от утечек.
20. Ступень турбины. Дополнительные потери. КПД относительный внутренний.
21. Ступень турбины. Парциальность, потери от парциальности.
22. Ступень турбины. Потери от трения диска. Влияние $u/cф$ на относительный внутренний КПД ступени.
23. Ступень турбины. Нагруженное состояние рабочих лопаток. Растяжение, изгиб.
24. Многоступенчатая турбины. Особенности. Термодинамический процесс в многоступенчатой турбине.
25. Многоступенчатая турбина. Основные элементы, их назначение. Изменение давления и крутящего момента в многоступенчатой турбине.
26. Многоступенчатая турбина. Особенности термодинамического процесса, коэффициент возврата теплоты. Внутренний относительный КПД турбины.
27. Многоступенчатая турбина. Предельная мощность однопоточной турбины.
28. Многоступенчатая турбина. Методы повышения мощности турбины. Рабочие лопатки последних ступеней турбин.
29. Паровая турбина. Типовая компоновка энергетической паровой турбины. Организация многопоточной схемы.
30. Паровая турбина. Парораспределение. Основные виды, назначение.
31. Паровая турбина. Выхлопной патрубков, конденсатор.
32. Паровая турбина. Особенности корпуса ЦВД.
33. Паровая турбина. Особенности ротора ЦВД. Виды облопачивания.
34. Паровая турбина. Сравнение активного и реактивного облопачивания.
35. Паровая турбина. Уплотнения – расположение, виды, особенности

2. Примеры практических задач

1. Найти давление p_1 и скорость c_1 за сопловой решеткой одновенечной турбинной ступени, работающей при оптимальном отношении $u/cф$. Для ступени известны: степень реактивности $\rho = 0,2$; коэффициент скорости $\varphi = 0,985$; средний диаметр ступени $d_{ср} = 1,1$ м; скорость вращения $n = 90$ 1/с; угол выхода из сопловой решетки $\alpha_1 = 11^\circ$; давление полного торможения $p_0 = 10$ бар и температура полного торможения перед решеткой $t_0 = 400^\circ\text{C}$.
2. Одновенечная турбинная ступень работает при оптимальном отношении $u/cф$. Для ступени известны: степень реактивности $\rho = 0,2$; коэффициенты скорости $\varphi = 0,97$ и $\psi = 0,95$; средний диаметр ступени $d_{ср} = 1,1$ м; скорость вращения $n = 50$ 1/с; углы выхода из сопловой и рабочей решетки $\alpha_1 = 11^\circ$ и $\beta_2 = 30^\circ$. Расход пара равен 50 кг/с. Какова мощность ступени и относительный лопаточный КПД $\eta_{ол}$ ступени при условии полной потери выходной скорости.
3. Параметры пара перед первой нерегулируемой одновенечной турбинной ступенью с полным подводом ($\epsilon = 1$) $p_0 = 3$ МПа и $t_0 = 520^\circ\text{C}$. Давление пара за решеткой $p_2 = 2,6$ МПа, отношение $u/cф = 0,48$. Для ступени известны: степень реактивности $\rho = 0,08$;

коэффициенты скорости $\varphi = 0,97$ и $\psi = 0,935$; скорость вращения $n = 50$ 1/с; угол выхода из сопловой и рабочей решетки $\alpha_1 = 13^\circ$ и $\beta_2 = \beta_1 - 5^\circ$. Расход пара равен 240 кг/с. Какова мощность ступени и относительный лопаточный КПД $\eta_{л}$ ступени при условии, что коэффициент использования выходной скорости $\chi_{вс} = 0,8$.

4. Для двух одновенечных турбинных ступеней известно, что степени реактивности $\rho_1 = 0,1$ и $\rho_2 = 0,4$, углы выхода из сопловых решеток равны ($\alpha_{11} = \alpha_{12}$), равны коэффициенты скорости ($\varphi_1 = \varphi_2$), а также равны окружные скорости ($u_1 = u_2$).

Известно, что сравниваемые ступени работают при оптимальных отношениях $u/c_{ф}$. Найти отношение скоростей выхода из сопловых решеток c_{11}/c_{12} .

5. Параметры пара на выходе из сопловой решетки С-90-12А нерегулируемой одновенечной турбинной ступени с полным подводом ($\epsilon = 1$): $M_{1t} = 0,6$, $v_{1t} = 0,3$ м³/кг и $t_{1t} = 200^\circ\text{C}$. Для ступени известны: степень реактивности $\rho = 0,4$; коэффициенты скорости $\varphi = \psi = 0,96$; средний диаметр ступени $d_{ср} = 1$ м; скорость вращения $n = 50$ 1/с. Найти скорости на входе и на выходе из рабочей решетки w_1 и w_2 .

6. Одновенечная турбинная ступень с полным подводом ($\epsilon = 1$) работает без протечек. Для ступени известны: коэффициенты скорости $\varphi = \psi = 0,97$; степень реактивности $\rho = 0,5$; отношение $u/c_{ф} = 0,6$; угол выхода из сопловой решетки $\alpha_1 = 20^\circ$; отношение высот рабочей и сопловой лопатки $l_2/l_1 = 1,05$; отношение теоретических удельных объемов $v_{2t}/v_{1t} = 1,4$; отношение коэффициентов расхода $\mu_1/\mu_2 = 1$; скорость вращения $n = 50$ 1/с; средний диаметр ступени $d_{ср} = 1$ м. Найти угол выхода из рабочей решетки β_2

Материалы для проверки остаточных знаний

1. Задания формируются случайным образом из базы заданий. В тестирование включены теоретические вопросы, предполагающие либо выбор одного верного ответа из предложенных, либо нескольких верных ответов из предложенных вариантов, и задания свободного изложения и(или) небольшие вычислительные задачи на основе КМ

II. Описание шкалы оценивания

Оценка: 5

Описание характеристики выполнения знания: выставляется, если правильно решена задача, а также в полной мере раскрыты все основные аспекты теоретического вопроса, студент ответил на все дополнительные и уточняющие вопросы

Оценка: 4

Описание характеристики выполнения знания: выставляется, если правильно решена задача, а также в полной мере раскрыты все основные аспекты теоретического вопроса, при этом при ответе студент допускал неточности или не мог ответить на вопрос без уточняющего комментария преподавателя

Оценка: 3

Описание характеристики выполнения знания: выставляется, если задача решена неправильно, но студент исправил ее в присутствии преподавателя после уточняющих вопросов, при ответе на теоретический вопрос студент допускал неточности

III. Правила выставления итоговой оценки по курсу

Оценка определяется в соответствии с Положением о балльно-рейтинговой системе для студентов НИУ «МЭИ» на основании семестровой и зачетной составляющих

6 семестр

Форма промежуточной аттестации: Зачет с оценкой

Пример билета

МЭИ	БИЛЕТ К ЗАЧЕТУ № XX	<i>Утверждаю</i>
	Кафедра Паровых и газовых турбин	Зав.кафедрой ПГТ
		Дисциплина «Паровые и газовые турбины»
	Институт ЭНМИ	20XX г.
1. Ступень компрессора. Основные элементы, их назначение.		
2. Задача На рисунке изображены в масштабе треугольники скоростей одновечной турбинной ступени при $\chi_{вс} = 0,5$. Коэффициенты скорости равны $\varphi = 0,95$ и $\psi = 0,92$ соответственно. Определить относительный лопаточный КПД $\eta_{л}$ ступени, если известен расход $G = 20$ кг/с		

Процедура проведения

Зачет проводится в устной форме по билетам согласно программе зачета. Билет включает теоретический вопрос и практическую задачу. Время на подготовку - не более 60 мин. Время опроса - не более 30 мин.

1. Перечень компетенций/индикаторов и контрольных вопросов проверки результатов освоения дисциплины

1. Компетенция/Индикатор: ИД-3ПК-1 Знает устройство, принцип работы и принимает обоснованные технические решения при разработке схем и/или конструкций энергетического оборудования

Вопросы, задания

1.Примеры теоретических вопросов

1. ГТУ основные элементы. Термодинамический процесс. Достоинства и недостатки.
2. ГТУ. Особенности термодинамического процесса. Удельная работа ГТ. Удельная работа компрессора, степень сжатия, степень расширения.
3. ГТУ. Влияние степени сжатия на термодинамический КПД ГТУ и удельную полезную работу ГТУ. Влияние температуры газов перед ГТ.
4. ГТУ. Концепция охлаждения лопаток (схема), основные технологии охлаждения лопаток.
5. Компрессор. Назначение, основные типы. Достоинства и недостатки различных схем сжатия рабочего тела.
6. Компрессор. Осевой компрессор. Основные элементы многоступенчатого осевого компрессора. Достоинства и недостатки осевых многоступенчатых
7. Компрессор. Ступень компрессора. Основные элементы, их назначение. Изменение параметров рабочего тела в ступени.
8. Компрессор. Уравнение сохранения энергии для ступени компрессора. Силы, действующие на рабочую лопатку.
9. Компрессор. Схема воздействия сил на рабочую лопатку. Окружные и осевые составляющие абсолютной скорости.
10. Компрессор. Ступень компрессора. Особенности межлопаточных каналов ступеней компрессора. Входной и выходной треугольники скоростей, их особенности.

11. ГТ. Основные схемы охлаждения лопаток ГТ. Основные элементы системы охлаждения лопаток

2. Примеры практических задач

1. Определить КПД хол чисто активной одновенечной турбинной ступени с полным подводом ($\epsilon = 1$), в которой срабатывается располагаемый теплоперепад $H_0 = 60$ кДж/кг. Для ступени известны: коэффициенты скорости $\phi = 0,98$ и $\psi = 0,96$; угол выхода из сопловой решетки $\alpha_1 = 12^\circ$; скорость вращения $n = 50$ 1/с; средний диаметр ступени $d_{cp} = 1$ м; угол выхода из рабочей решетки $\beta_2 = \beta_1 - 5^\circ$.

2. Треугольники скоростей построены в масштабе. Известны $\phi = 0,96$ и $\psi = 0,91$. Определить степень реактивности ступени ρ .

3. На рисунке изображены в масштабе треугольники скоростей одновенечной турбинной ступени при $\chi_{вс} = 0,5$. Коэффициенты скорости равны $\phi = 0,95$ и $\psi = 0,92$ соответственно. Определить относительный лопаточный КПД $\eta_{лп}$ ступени, если известен расход $G = 20$ кг/с

II. Описание шкалы оценивания

Оценка: 5

Описание характеристики выполнения знания: выставляется, если правильно решена задача, а также в полной мере раскрыты все основные аспекты теоретического вопроса, студент ответил на все дополнительные и уточняющие вопросы

Оценка: 4

Описание характеристики выполнения знания: выставляется, если правильно решена задача, а также в полной мере раскрыты все основные аспекты теоретического вопроса, при этом при ответе студент допускал неточности или не мог ответить на вопрос без уточняющего комментария преподавателя

Оценка: 3

Описание характеристики выполнения знания: выставляется, если задача решена неправильно, но студент исправил ее в присутствии преподавателя после уточняющих вопросов, при ответе на теоретический вопрос студент допускал неточности

III. Правила выставления итоговой оценки по курсу

Оценка определяется в соответствии с Положением о балльно-рейтинговой системе для студентов НИУ «МЭИ» на основании семестровой и зачетной составляющих.

Для курсового проекта/работы:

6 семестр

Форма проведения: Защита КП/КР

I. Процедура защиты КП/КР

Студент предоставляет комиссии из 2 преподавателей РПЗ и чертеж ЦВД паровой турбины. Задается 5 вопросов, каждый из которых включает в себе объемные темы, которые могут быть связаны с конструкцией и характером проведения расчета.

II. Описание шкалы оценивания

Оценка: 5

Описание характеристики выполнения знания: ставится в случае полного ответа минимум на 4 вопроса

Оценка: 4

Описание характеристики выполнения знания: ставится в случае полного ответа на 3 вопроса или полного ответа на 2 вопроса и ответа с неточностями на 3 вопроса

Оценка: 3

Описание характеристики выполнения знания: ставится в случае полного ответа на 2 вопроса и отсутствии какого-либо ответа на один из 3 остальных вопросов

III. Правила выставления итоговой оценки по курсу

Оценка определяется по совокупности результатов текущего контроля успеваемости и оценки за защиту в соответствии с Положением о балльно-рейтинговой системе для студентов НИУ «МЭИ».