

**Министерство науки и высшего образования РФ
Федеральное государственное бюджетное образовательное учреждение
высшего образования
«Национальный исследовательский университет «МЭИ»**

Направление подготовки/специальность: 13.03.01 Теплоэнергетика и теплотехника

Наименование образовательной программы: Теплоэнергетика и теплотехника

Уровень образования: высшее образование - бакалавриат


Форма обучения: Очная

**Оценочные материалы
по дисциплине
Прикладная механика**

**Москва
2023**

ОЦЕНОЧНЫЕ МАТЕРИАЛЫ РАЗРАБОТАЛ:


Разработчик

	Подписано электронной подписью ФГБОУ ВО «НИУ «МЭИ»	
	Сведения о владельце ЦЭП МЭИ	
	Владелец	Писарев Д. С.
	Идентификатор	Radb74374-PisarevDS-0915d1cb

Д.С. Писарев


СОГЛАСОВАНО:

Руководитель
образовательной
программы

	Подписано электронной подписью ФГБОУ ВО «НИУ «МЭИ»	
	Сведения о владельце ЦЭП МЭИ	
	Владелец	Рогалев А. Н.
	Идентификатор	Rb956ba44-RogalevAN-6233a28b

А.Н.
Рогалев

Заведующий
выпускающей кафедрой

	Подписано электронной подписью ФГБОУ ВО «НИУ «МЭИ»	
	Сведения о владельце ЦЭП МЭИ	
	Владелец	Рогалев А. Н.
	Идентификатор	Rb956ba44-RogalevAN-6233a28b

А.Н.
Рогалев

ОБЩАЯ ЧАСТЬ

Оценочные материалы по дисциплине предназначены для оценки: достижения обучающимися запланированных результатов обучения по дисциплине, этапа формирования запланированных компетенций и уровня освоения дисциплины.

Оценочные материалы по дисциплине включают оценочные средства для проведения мероприятий текущего контроля успеваемости и промежуточной аттестации.

Формируемые у обучающегося компетенции:

1. ОПК-5 Способен учитывать свойства конструкционных материалов в теплотехнических расчетах с учетом динамических и тепловых нагрузок

ИД-2 Демонстрирует знание основных правил построения и оформления эскизов, чертежей и схем и выполняет их в соответствии с требованиями стандартов с использованием стандартных средств автоматизации проектирования

и включает:

для текущего контроля успеваемости:

Форма реализации: Билеты (письменный опрос)

1. Механические муфты приводов (Тестирование)
2. Механические передачи (Тестирование)
3. Опоры качения и скольжения (Тестирование)
4. Оси и валы (Тестирование)
5. Основы расчета и конструирования деталей машин. (Тестирование)
6. Соединения. Допуски и посадки. (Тестирование)

БРС дисциплины

5 семестр

Раздел дисциплины	Веса контрольных мероприятий, %			
	Индекс КМ:	КМ-1	КМ-2	КМ-3
	Срок КМ:	4	9	14
Введение. Основы расчета и конструирования деталей машин.				
Основы расчета и конструирования.		+		+
Механические передачи.				
Общие кинематические и силовые зависимости.		+	+	+
Зубчатые передачи.		+	+	+
Ременные и цепные передачи.		+	+	+
Оси и валы.				
Оси и валы.		+	+	+
	Вес КМ:	25	35	40

6 семестр

Раздел дисциплины	Веса контрольных мероприятий, %			
	Индекс КМ:	КМ-4	КМ-5	КМ-6
	Срок КМ:	4	9	14
Опоры качения и скольжения.				
Подшипники качения.		+	+	
Подшипники скольжения.		+	+	
Механические муфты приводов.				
Механические муфты приводов.				+
Соединения. Допуски и посадки.				
Соединения.				+
Допуски и посадки.				+
Вес КМ:		25	35	40

\$Общая часть/Для промежуточной аттестации\$

БРС курсовой работы/проекта

6 семестр

Раздел дисциплины	Веса контрольных мероприятий, %						
	Индекс КМ:	КМ-1	КМ-2	КМ-3	КМ-4	КМ-5	КМ-6
	Срок КМ:	4	7	10	12	14	16
Ознакомление с заданием на проект, с методическими указаниями, алгоритмом проектирования и характеристикой исходных данных курсового проекта		+					
Общий расчет привода		+					
Расчет передачи редуктора			+				
Выполнение эскиза передачи				+			
Эскизное проектирование валов редуктора				+			
Расчет открытых передач привода, выбор муфт				+			
Проверочные расчеты тихоходного вала редуктора, подшипников				+			
Выполнение чертежа редуктора					+		
Расчет и проектирование предохранительной муфты. Выполнение чертежа муфты, подготовка расчетно-пояснительной записки						+	

Выполнение рабочих чертежей (по заданию)						+
Вес КМ:	10	10	20	30	20	10

СОДЕРЖАНИЕ ОЦЕНОЧНЫХ СРЕДСТВ ТЕКУЩЕГО КОНТРОЛЯ

I. Оценочные средства для оценки запланированных результатов обучения по дисциплине, соотнесенных с индикаторами достижения компетенций

Индекс компетенции	Индикатор	Запланированные результаты обучения по дисциплине	Контрольная точка
ОПК-5	ИД-2 _{ОПК-5} Демонстрирует знание основных правил построения и оформления эскизов, чертежей и схем и выполняет их в соответствии с требованиями стандартов с использованием стандартных средств автоматизации проектирования	Знать: методы конструирования, том числе с использованием стандартных средств автоматизации проектирования. классификацию механизмов, узлов и деталей, критерии их работоспособности и влияющие на них факторы. Уметь: выполнять стандартные виды компоновочных, кинематических, динамических и прочностных расчетов и чертежей в соответствии с требованиями стандартов. учитывать свойства конструкционных материалов при проектировании деталей и узлов.	Основы расчета и конструирования деталей машин. (Тестирование) Механические передачи (Тестирование) Оси и валы (Тестирование) Опоры качения и скольжения (Тестирование) Механические муфты приводов (Тестирование) Соединения. Допуски и посадки. (Тестирование)

II. Содержание оценочных средств. Шкала и критерии оценивания

5 семестр

КМ-1. Основы расчета и конструирования деталей машин.

Формы реализации: Билеты (письменный опрос)

Тип контрольного мероприятия: Тестирование

Вес контрольного мероприятия в БРС: 25

Процедура проведения контрольного мероприятия: тестирование на бланках

Краткое содержание задания:

Основы расчета и конструирования. Критерии работоспособности и основные требования, предъявляемые к узлам и деталям современных машин. Виды нагрузок и напряжений. Переменные нагрузки: стационарные и не стационарные. Блоки нагружения. Типовые режимы нагружения. Расчеты на прочность. Факторы, влияющие на прочность и сопротивление усталости. Расчет по допускаемым напряжениям и по запасам прочности, вероятностный расчет. Долговечность машин. Основы расчета на долговечность по сопротивлению усталости.

Контрольные вопросы/задания:

Знать: методы конструирования, том числе с использованием стандартных средств автоматизации проектирования.

1. На рисунке изображена передача

- : червячная



-: коническая

- : зубчатая цилиндрическая

- : червячная

2. Свойство детали, нарушение которого приводит к отказам в работе, называется...

-: критерием работоспособности

-: ремонтпригодность

-: металлоёмкостью

-: долговечностью

3. Коэффициент асимметрии цикла R при заданных циклических напряжениях $\sigma = 120 \text{ МПа}$ и $\sigma = 120 \text{ МПа}$ окажется равным...

-: $R = -1$

-: $R = 0$

-: $R = 1$

-: $R = 2$

4. Составная часть машины, полученная из

	<p>группы деталей общего функционального назначения, называется...</p> <ul style="list-style-type: none"> -:узлом -:механизмом -:валом -:деталью <p>5.Свойство детали выдерживать нагрузки без разрушения называется...</p> <ul style="list-style-type: none"> -:жёсткостью -:прочностью -:мощностью -:точностью
--	--

Описание шкалы оценивания:

Оценка: 5

Нижний порог выполнения задания в процентах: 80

Описание характеристики выполнения знания: ответы на вопросы,задача решена правильно

Оценка: 4

Нижний порог выполнения задания в процентах: 70

Описание характеристики выполнения знания: ответы на вопросы,задача решена правильно

Оценка: 3

Нижний порог выполнения задания в процентах: 60

Описание характеристики выполнения знания: ответы на вопросы,ход решения задачи правильный

Оценка: 2

Описание характеристики выполнения знания: не решена задача,менее 60% теоретических вопросов не отвечено

КМ-2. Механические муфты приводов

Формы реализации: Билеты (письменный опрос)

Тип контрольного мероприятия: Тестирование

Вес контрольного мероприятия в БРС: 35

Процедура проведения контрольного мероприятия: тестирования на бланках

Краткое содержание задания:

Назначение муфт и их основные виды. Требования, предъявляемые к муфтам по относительному смещению валов. Показатели амортизирующей и демпфирующей способности. Классификация муфт. Основные типы муфт: глухих жестких, компенсирующих жестких, упругих и упругодемпфирующих. Подбор муфт. Классификация сцепных муфт. Сцепные муфты, работающие зацеплением. Форма кулачков и зубьев. Расчет зубьев и кулачков на прочность и износостойкость. Сцепные фрикционные муфты. Типы. Критерии работоспособности и расчетные формулы. Фрикционные материалы. Коэффициенты трения и допускаемые давления. Особенности конструкции и расчета дисковых, конусных и колодочных муфт. Основные сведения о предохранительных муфтах. Центробежные муфты и муфты свободного хода.

Контрольные вопросы/задания:

<p>Уметь: учитывать свойства конструкционных материалов при проектировании деталей и</p>	<p>1.Номинальный крутящий момент на валу редуктора 500Нм. Если редуктор работает с ударными нагрузками и коэффициент</p>
--	---

узлов.	<p>динамичности равен 2, то устанавливаемая муфта должна обладать допустимым крутящим моментом...</p> <ul style="list-style-type: none"> - : не более 1000 Нм - : не менее 1000 Нм - : 500 Нм - : не менее 250 Нм <p>2.Для соединения валов при достижении определенной угловой скорости применяют муфты...</p> <ul style="list-style-type: none"> - : центробежные - : сцепные - : свободного хода - : предохранительные
--------	---

Описание шкалы оценивания:

Оценка: 5

Нижний порог выполнения задания в процентах: 90

Описание характеристики выполнения знания: на вопросы даны правильные ответы

Оценка: 4

Нижний порог выполнения задания в процентах: 80

Описание характеристики выполнения знания: на вопросы даны правильные ответы

Оценка: 3

Нижний порог выполнения задания в процентах: 60

Описание характеристики выполнения знания: на вопросы даны правильные ответы

Оценка: 2

Описание характеристики выполнения знания: на 60 % вопросов даны не правильные ответы

КМ-3. Оси и валы

Формы реализации: Билеты (письменный опрос)

Тип контрольного мероприятия: Тестирование

Вес контрольного мероприятия в БРС: 40

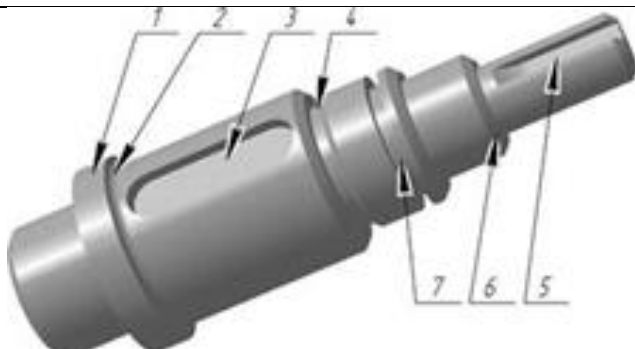
Процедура проведения контрольного мероприятия: тестирование на бланках

Краткое содержание задания:

Основные понятия и определения. Материалы, применяемые для валов и осей. Конструкции осей и валов и их элементы. Конструктивные и технологические меры увеличения прочности, жесткости и сопротивления усталости. Этапы расчета и конструирования. Проектировочный (приближенный) расчет. Эскизное конструирование. Проверочный (уточненный) расчет.

Контрольные вопросы/задания:

Знать: методы конструирования, том числе с использованием стандартных средств автоматизации проектирования.	1. На рисунке приведен ... вал
---	--------------------------------

	 <p>а) Коленчатый гладкий б) Прямой гладкий в) Прямой ступенчатый г) Шлицевой</p> <p>2. Основными критериями работоспособности и расчёта осей и валов являются...</p> <ul style="list-style-type: none"> - прочность и жёсткость. - виброустойчивость и теплостойкость. - износостойкость и жёсткость. - теплостойкость и износостойкость.
--	---

Описание шкалы оценивания:

Оценка: 5

Нижний порог выполнения задания в процентах: 90

Описание характеристики выполнения знания: ответы на вопросы

Оценка: 4

Нижний порог выполнения задания в процентах: 80

Описание характеристики выполнения знания: ответы на вопросы

Оценка: 3

Нижний порог выполнения задания в процентах: 60

Описание характеристики выполнения знания: ответы на вопросы

Оценка: 2

Описание характеристики выполнения знания: нет правильных ответов на 60%

6 семестр

КМ-4. Механические передачи

Формы реализации: Билеты (письменный опрос)

Тип контрольного мероприятия: Тестирование

Вес контрольного мероприятия в БРС: 25

Процедура проведения контрольного мероприятия: тестирование на бланках

Краткое содержание задания:

Классификация передач, их роль в современном машиностроении. Сравнение передач зацеплением и трением. Общие кинематические и силовые зависимости для вращающейся системы, передачи и последовательного ряда передач. Кинематические зависимости для регулируемых передач ступенчатых и бесступенчатых. Вариаторы. Общие сведения о волновых, цевочных, рычажных и других механических передачах.

Контрольные вопросы/задания:

Уметь: выполнять стандартные виды компоновочных, кинематических, динамических и прочностных расчетов и чертежей в соответствии с требованиями стандартов.

1. По какой схеме расположения колёс общее передаточное число наибольшее

- : 2

- : 1

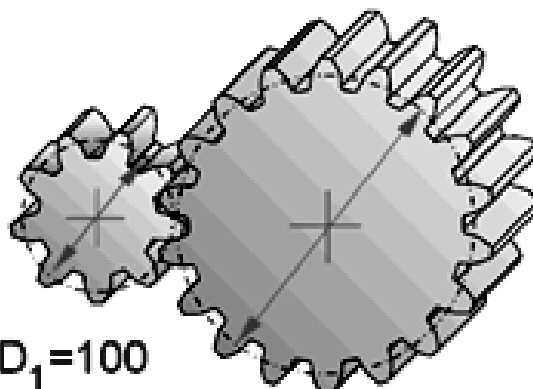
- : передаточное число одинаковое

2. Какое возможное количество зубьев у выходного колеса?

- : только 18

- : 16...18

- : 18...20



$D_1 = 100$

$Z_1 = 9$

$D_2 = 200$ $Z_2 = ?$

- : 16...18

Описание шкалы оценивания:

Оценка: 5

Нижний порог выполнения задания в процентах: 90

Описание характеристики выполнения знания: ответы на вопросы

Оценка: 4

Нижний порог выполнения задания в процентах: 80

Описание характеристики выполнения знания: ответы на вопросы

Оценка: 3

Нижний порог выполнения задания в процентах: 60

Описание характеристики выполнения знания: ответы на вопросы

Оценка: 2

Описание характеристики выполнения знания: нет ответов менее 60%

КМ-5. Опоры качения и скольжения

Формы реализации: Билеты (письменный опрос)

Тип контрольного мероприятия: Тестирование

Вес контрольного мероприятия в БРС: 35

Процедура проведения контрольного мероприятия: тестирование по билетам

Краткое содержание задания:

Устройство подшипника качения. Преимущества и недостатки. Классификация по воспринимаемой нагрузке, видам тел качения, типам, сериям и точности исполнения.

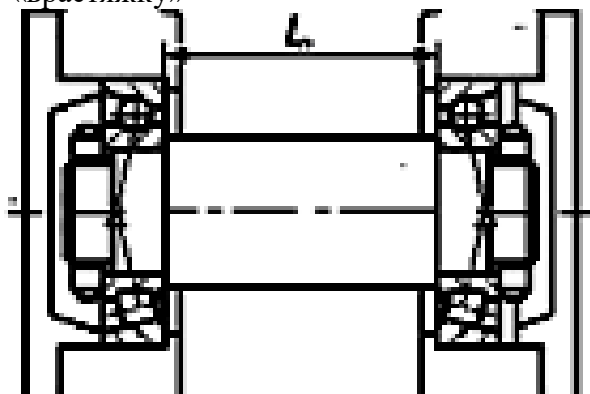
Обозначение подшипников. Критерии работоспособности. Подбор подшипников качения по динамической и статической грузоподъемности. Подшипники скольжения. Общие сведения, устройство подшипников скольжения. Критерии работоспособности и требования, предъявляемые к подшипниковым материалам. Виды смазочных материалов и способы подвода смазки.

Контрольные вопросы/задания:

Уметь: выполнять стандартные виды компоновочных, кинематических, динамических и прочностных расчетов и чертежей в соответствии с требованиями стандартов.

1.Какая схема установки подшипников показана на рис.

- «враспор»
- «врастяжку»



-обычная



2.

Figure 1 Какой подшипник изображен на рисунке?

Описание шкалы оценивания:

Оценка: 5

Нижний порог выполнения задания в процентах: 90

Описание характеристики выполнения знания: ответы на вопросы

Оценка: 4

Нижний порог выполнения задания в процентах: 80

Описание характеристики выполнения знания: ответы на вопросы

Оценка: 3

Нижний порог выполнения задания в процентах: 60

Описание характеристики выполнения знания: ответы на вопросы

Оценка: 2

Описание характеристики выполнения знания: нет правильных ответов на 60% вопросов

КМ-6. Соединения. Допуски и посадки.

Формы реализации: Билеты (письменный опрос)

Тип контрольного мероприятия: Тестирование

Вес контрольного мероприятия в БРС: 40

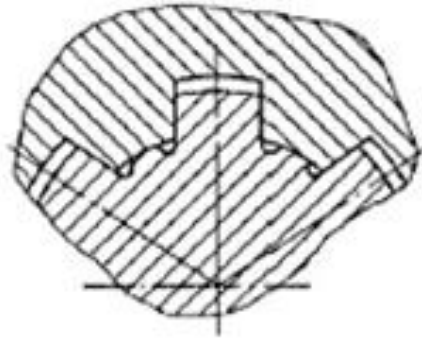
Процедура проведения контрольного мероприятия: тестирования на бланках

Краткое содержание задания:

Классификация. Разъемные и неразъемные соединения. Резьбовые соединения. Достоинства и недостатки. Зависимость между осевой силой на винте или гайке. Трение на торце. Силы и моменты в резьбовом соединении. КПД винтовой пары и механизма. Условие самоторможения. Расчет резьбовых соединений, нагруженных осевой силой и крутящим моментом. Напряжения в затянутых болтах. Способы контроля силы затяжки. Допускаемые напряжения для болтов при неконтролируемой затяжке. Силы в затянутом болте, нагруженном внешней осевой силой. Расчет группы болтов, нагруженных центральной поперечной силой при их установке в отверстия без радиального зазора и с зазором. То же при нагружении силой и моментом в плоскости стыка. Расчет группы болтов, нагруженных силой и моментом в плоскости перпендикулярной к стыку. Сварные соединения. Достоинства и недостатки. Типы сварных швов и соединений. Расчет на прочность соединений, нагруженных силой и моментом. Допускаемые напряжения. Соединения вал-ступица. Виды соединений, работающие зацеплением и трением. Соединения призматическими и клиновыми шпонками, виды шпонок, стандарты на соединения и их расчет. Зубчатые (шлицевые) соединения, их преимущества и недостатки. Разновидности зубчатых соединений, стандартизация и сравнительная оценка. Виды центрирования. Расчет соединений на смятие и износ. Соединения, работающие трением. Классификация. Сравнительная характеристика. Соединения с натягом. Способы осуществления посадки. Определение давления в посадке, расчет соединения и сопрягаемых деталей на прочность.

Контрольные вопросы/задания:

<p>Знать: классификацию механизмов, узлов и деталей, критерии их работоспособности и влияющие на них факторы.</p>	<p>1. Взаимозаменяемость это -</p> <ul style="list-style-type: none">а) Свойство собираемости и возможности равноценной замены любого экземпляраб) Возможность беспригоночной сборки любых независимо изготовленных с заданной точностью однотипных деталейв) Выполнение требуемой точности деталейг) Возможность беспригоночной сборки любых деталей, изготовленных с заданной точностью <p>2. За счет чего достигается самоторможение в резьбе?</p> <ul style="list-style-type: none">а) Отсутствие смазочного материалаб) Специальный подбор винта и гайкив) Угол профиля резьбыг) Одновременное действие первого и второго <p>3. Какое соединение изображено на рисунке?</p>
---	--

	 <p>а) Шлицевое прямобочное с центрированием по наружному диаметру б) Шлицевое прямобочное с центрированием по внутреннему диаметру в) Шлицевое прямобочное с центрированием по боковой поверхности зуба г) Шлицевое эвольвентное</p>
--	--

Описание шкалы оценивания:

Оценка: 5

Нижний порог выполнения задания в процентах: 90

Описание характеристики выполнения знания: на вопросы даны правильные ответы

Оценка: 4

Нижний порог выполнения задания в процентах: 80

Описание характеристики выполнения знания: на вопросы даны правильные ответы

Оценка: 3

Нижний порог выполнения задания в процентах: 60

Описание характеристики выполнения знания: на вопросы даны правильные ответы

Оценка: 2

Описание характеристики выполнения знания: на 60 % вопросов даны не правильные ответы

Для курсового проекта/работы

6 семестр

I. Описание КП/КР

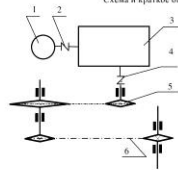
1. Спроектировать редуктор, входящий в схему механического привода, включая: •Силовой и кинематический расчет привода. Выбор электродвигателя, назначение передаточных чисел, определение частоты вращения, мощности и крутящего момента на каждом валу привода. •Проектный и проверочный расчет механической передачи, входящей в состав редуктора •Расчет размеров основных корпусных элементов •Определение диаметральных и линейных размеров тихоходного и быстроходного валов редуктора •Выбор подшипников для тихоходного и быстроходного валов редуктора •Составление расчетных схем быстроходного и тихоходного вала, определение реакций, действующих в опорах, построение эпюр изгибающего и крутящего момента •Проверка работоспособности подшипников •Определение запаса прочности при сопротивлении усталости тихоходного вала редуктора в наиболее опасном сечении •Расчет соединений деталей с валами •Определение размеров крышек подшипников, распорных и мазеудерживающих колец (при их наличии) •Выбор элементов смазочной системы (пробки, маслоуказатель, уплотнения) •Выбор и расчет основных посадок редуктора •Расчет муфты 2. Выполнить сборочный чертеж редуктора,

подготовить спецификацию деталей, изображенных на сборочном чертеже. 3. Выполнить рабочие чертежи деталей. 4. Выполнить сборочный чертеж муфты .

II. Примеры задания и темы работы

Пример задания

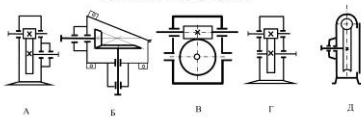
Схема и краткое описание прототипа



Обозначения:

- 1. Электродвигатель
- 2. Муфта упругая
- 3. Редуктор
- 4. Муфта упругая
- 5. Цепная передача
- 6. Цепь пластичного конвейера

Варианты исполнения редуктора пог. 3



*Для цилиндрических редукторов или шестеренных гермовалов, которые
или шестеренки выполняются по указанной конструкции*

Привод предназначен для перемещения цепной решетки котла, на которой производится сжатие твердого топлива. Вращательное движение передается от электродвигателя пог. 1, через редуктор пог. 3 и цепную передачу пог. 5 на пластичную цепь конвейера пог. 6, соединенную с решеткой котла. Муфты пог. 2, 4 служат для соединения агрегата привода.

№ п \ п	Наимено размерн
1	Мощност конвейе
2	Частота ведущей цепного

Тематика КП/КР:

Привод клапана
Привод к цепной решетке котла
Привод дискового пылепитателя
Привод к задвижке
Привод к скребковому устройству распылительной сушилки
Привод цепного толкателя сушильной печи
Привод к шаровой углеразмольной мельнице

КМ-1. Общий расчет привода

Описание шкалы оценивания

Оценка: 5

Нижний порог выполнения задания в процентах: 70

Описание характеристики выполнения задания: Оценка 5 («отлично»), если задание получено с опозданием не более чем на 2 недели

Оценка: 4

Нижний порог выполнения задания в процентах: 60

Описание характеристики выполнения задания: Оценка 4 («хорошо»), если задание получено с опозданием не более чем на 3 недели

Оценка: 3

Нижний порог выполнения задания в процентах: 50

Описание характеристики выполнения задания: Оценка 3 («удовлетворительно»), если задание получено с опозданием более чем на 3 недели

Оценка: 2

Описание характеристики выполнения задания: Оценка 2 («неудовлетворительно»), если задание не выполнено

КМ-2. Расчет передачи редуктора

Описание шкалы оценивания

Оценка: 5

Нижний порог выполнения задания в процентах: 70

Описание характеристики выполнения задания: Оценка 5 («отлично»), если задание получено с опозданием не более чем на 2 недели

Оценка: 4

Нижний порог выполнения задания в процентах: 60

Описание характеристики выполнения задания: Оценка 4 («хорошо»), если задание получено с опозданием не более чем на 3 недели

Оценка: 3

Нижний порог выполнения задания в процентах: 50

Описание характеристики выполнения задания: Оценка 3 («удовлетворительно»), если задание получено с опозданием более чем на 3 недели

Оценка: 2

Описание характеристики выполнения задания: Оценка 2 («неудовлетворительно»), если задание не выполнено

КМ-3. Конструирование и расчет валов.Компоновочный эскиз редуктора

Описание шкалы оценивания

Оценка: 5

Нижний порог выполнения задания в процентах: 70

Описание характеристики выполнения знания: Оценка 5 («отлично»), если задание получено с опозданием не более чем на 2 недели

Оценка: 4

Нижний порог выполнения задания в процентах: 60

Описание характеристики выполнения знания: Оценка 4 («хорошо»), если задание получено с опозданием не более чем на 3 недели

Оценка: 3

Нижний порог выполнения задания в процентах: 50

Описание характеристики выполнения знания: Оценка 3 («удовлетворительно»), если задание получено с опозданием более чем на 3 недели

Оценка: 2

Описание характеристики выполнения знания: Оценка 2 («неудовлетворительно»), если задание не выполнено

КМ-4. редуктор(чертеж)

Описание шкалы оценивания

Оценка: 5

Нижний порог выполнения задания в процентах: 70

Описание характеристики выполнения знания: Оценка 5 («отлично»), если задание получено с опозданием не более чем на 2 недели

Оценка: 4

Нижний порог выполнения задания в процентах: 60

Описание характеристики выполнения знания: Оценка 4 («хорошо»), если задание получено с опозданием не более чем на 3 недели

Оценка: 3

Нижний порог выполнения задания в процентах: 50

Описание характеристики выполнения знания: Оценка 3 («удовлетворительно»), если задание получено с опозданием более чем на 3 недели

Оценка: 2

Описание характеристики выполнения знания: Оценка 2 («неудовлетворительно»), если задание не выполнено

КМ-5. Проектирование муфты

Описание шкалы оценивания

Оценка: 5

Нижний порог выполнения задания в процентах: 70

Описание характеристики выполнения знания: Оценка 5 («отлично»), если задание получено с опозданием не более чем на 2 недели

Оценка: 4

Нижний порог выполнения задания в процентах: 60

Описание характеристики выполнения знания: Оценка 4 («хорошо»), если задание получено с опозданием не более чем на 3 недели

Оценка: 3

Нижний порог выполнения задания в процентах: 50

Описание характеристики выполнения знания: Оценка 3 («удовлетворительно»), если задание получено с опозданием более чем на 3 недели

Оценка: 2

Описание характеристики выполнения знания: Оценка 2 («неудовлетворительно»), если задание не выполнено

КМ-6. рабочие чертежи

Описание шкалы оценивания

Оценка: 5

Нижний порог выполнения задания в процентах: 70

Описание характеристики выполнения знания: Оценка 5 («отлично»), если задание получено с опозданием не более чем на 2 недели

Оценка: 4

Нижний порог выполнения задания в процентах: 60

Описание характеристики выполнения знания: Оценка 4 («хорошо»), если задание получено с опозданием не более чем на 3 недели

Оценка: 3

Нижний порог выполнения задания в процентах: 50

Описание характеристики выполнения знания: Оценка 3 («удовлетворительно»), если задание получено с опозданием более чем на 3 недели

Оценка: 2

Описание характеристики выполнения знания: Оценка 2 («неудовлетворительно»), если задание не выполнено

СОДЕРЖАНИЕ ОЦЕНОЧНЫХ СРЕДСТВ ПРОМЕЖУТОЧНОЙ АТТЕСТАЦИИ

5 семестр

Форма промежуточной аттестации: Экзамен

Пример билета

1. Эвольвентное зацепление. Основные геометрические параметры цилиндрических зубчатых колес. Кинематические параметры зубчатой передачи, коэффициент торцового перекрытия.

2. Назначение, конструкция, параметры, расчет шлицевых соединений.

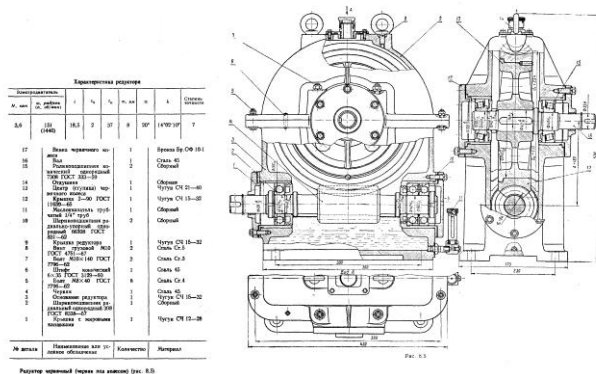
3. Задача.

Чертеж Д56.

Разобрать конструкцию механизма. Подшипники на тихоходном валу

заменить на шариковые радиальные. Как изменится при этом долговечность?

Принять: коэффициенты $K_T = K_B = 1,0$. Остальные исходные данные по чертежу.



Процедура проведения

В назначенное время и день (в соответствии с расписанием экзаменационной сессии) студент получает билет. Время на подготовку к ответу по билету не более 1 часа. После подготовки студент отвечает на вопросы в билете принимающему экзамен преподавателю.

1. Перечень компетенций/индикаторов и контрольных вопросов проверки результатов освоения дисциплины

1. Компетенция/Индикатор: ИД-2_{ОПК-5} Демонстрирует знание основных правил построения и оформления эскизов, чертежей и схем и выполняет их в соответствии с требованиями стандартов с использованием стандартных средств автоматизации проектирования

Вопросы, задания

1. Силы в зацеплении червячной передачи
2. Определение допускаемых напряжений при расчете цилиндрических зубчатых передач на сопротивление изгибной усталости
3. Методика выбора подшипников качения
4. Проверочный расчет валов на прочность по запасам прочности.
5. Основы расчета и конструирования: критерий работоспособности – жесткость; физический смысл и основные требования

6. Подшипники скольжения: критерии работоспособности, порядок расчёта
7. Ременные передачи. Кривые скольжения
8. Подшипники качения: расчёт эквивалентной динамической нагрузки, подбор по каталогу, посадки на вал и в корпус
9. Определение допускаемых напряжений при расчете цилиндрических зубчатых передач на сопротивление контактной усталости. Основные факторы, влияющие на их величину

Материалы для проверки остаточных знаний

1. В каком положении рекомендуется располагать детали на рабочем чертеже

Ответы:

в положении, в котором деталь устанавливают на станке
 в положении, в котором она начерчена на сборочном чертеже.
 ось детали всегда должна быть перпендикулярна основной надписи чертежа.

Верный ответ: в положении, в котором деталь устанавливают на станке

2. Основным материалом для изготовления ответственных, нагруженных деталей (зубчатые колеса, валы и т.п.) являются...

Ответы:

стали углеродистые качественные резина серые чугуны стали обыкновенного качества

Верный ответ: стали углеродистые качественные

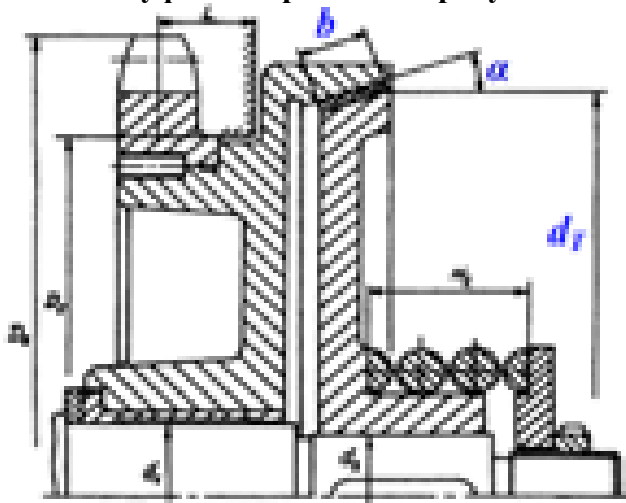
3. Составная часть машины, полученная из группы деталей общего функционального назначения, называется...

Ответы:

узлом механизмом валом деталью

Верный ответ: узлом

4. Какая муфта изображена на рисунке?



Ответы:

- конусная предохранительная - упругая со звездочкой - упругая втулочно-пальцевая -
 фрикционная дисковая

Верный ответ: конусная предохранительная

5. Как называется устройство, которое состоит из червячных или зубчатых передач, установленных в герметичном корпусе?

Ответы:

- Редуктор; - Муфта; - Привод; - Двигатель

Верный ответ: Редуктор

6. На рисунке изображена передача



Ответы:

-:гипоидная - : червячная - : зубчатая цилиндрическая - : цевочная

Верный ответ: зубчатая цилиндрическая

7.Какой материал целесообразно использовать для изготовления литьем корпуса редуктора?

Ответы:

-: серый чугун -: сталь низколегированную -: бронзу безоловянную -: латунь

Верный ответ: серый чугун

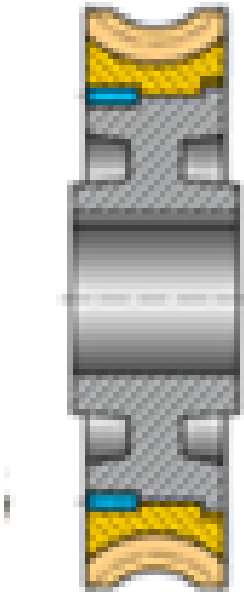
8.Под нагрузкой в валах возникают напряжения...

Ответы:

-:изгиба и кручения -:контактные и смятия -:растяжения и среза -:сжатия и сдвига

Верный ответ: -:изгиба и кручения

9.На рисунке изображено



Ответы:

- колесо цилиндрическое - колесо червячное - колесо коническое

Верный ответ: колесо червячное

10.На рисунке изображена передача



Ответы:

-:ременная - : червячная - : цепная - : цевочная

Верный ответ: червячная

11. Основными требованиями, которым должны соответствовать детали являются...

Ответы:

-:надёжность и экономность -:компактность -:лёгкость -:мощность

Верный ответ: надёжность и экономность

12. Представленная формула используется в методе оценки прочности

$$n = \sigma_{lim} / \sigma_{max} > [n]$$

Ответы:

-:по запасам прочности - : по допускаемым напряжениям - : по вероятности не разрушения - : метод не перечислен

Верный ответ: по запасам прочности

13. На какие детали не разрабатывают рабочие чертежи?

Ответы:

на покупные и стандартные

на очень мелкие

на очень большие

на детали, не имеющие отверстий

Верный ответ: на покупные и стандартные

14. Какая муфта изображена на рисунке?



Ответы:

- упругая со звездочкой - упругая со стальными стержнями - зубчатая - фрикционная

Верный ответ: упругая со звездочкой

II. Описание шкалы оценивания

Оценка: 5

Нижний порог выполнения задания в процентах: 90

Описание характеристики выполнения знания: даны правильные ответы более 90%, задача решена правильно

Оценка: 4

Нижний порог выполнения задания в процентах: 80

Описание характеристики выполнения знания: даны правильные ответы более 80%, ход решения задачи правильный

Оценка: 3

Нижний порог выполнения задания в процентах: 60

Описание характеристики выполнения знания: даны правильные ответы более 60%, ошибки в решении задачи

Оценка: 2

Описание характеристики выполнения знания: даны не правильные ответы более 50%, задача не решена

III. Правила выставления итоговой оценки по курсу

Оценка определяется по совокупности результатов текущего контроля успеваемости в соответствии с Положением о балльно-рейтинговой системе для студентов НИУ «МЭИ».

6 семестр

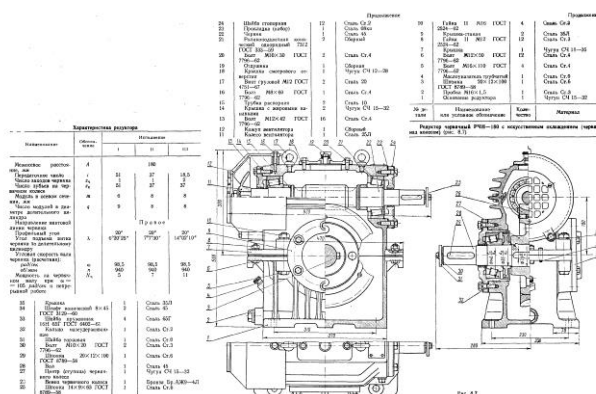
Форма промежуточной аттестации: Зачет

Пример билета

1. Основные элементы корпуса

2. Вычертить структурную схему механизма, изображенного на чертеже.

Разобрать конструкцию механизма: какие механические передачи используются, как передается движение в механизме, тип используемых подшипников, схемы установки валов в подшипниках, используемые виды соединений, основные корпусные элементы, элементы системы смазки.



Процедура проведения

На зачетном занятии студент получает билет. Время на подготовку к ответу по билету не более 1 часа. После подготовки студент отвечает на вопросы в билете принимающему зачет преподавателю.

1. Перечень компетенций/индикаторов и контрольных вопросов проверки результатов освоения дисциплины

1. Компетенция/Индикатор: ИД-2опк-5 Демонстрирует знание основных правил построения и оформления эскизов, чертежей и схем и выполняет их в соответствии с требованиями стандартов с использованием стандартных средств автоматизации проектирования

Вопросы, задания

1. Отклонение формы и расположения поверхностей
2. Обозначение формы и расположения поверхностей на чертежах
3. Параметры шероховатости поверхности
4. Обозначение шероховатости поверхности на чертежах.
5. Упрощенная эскизная компоновка
6. Уточненная эскизная компоновка
7. Типы уплотнений
8. Виды системы смазки
9. Подшипниковые узлы
10. Использование оребрения конструкции

Материалы для проверки остаточных знаний

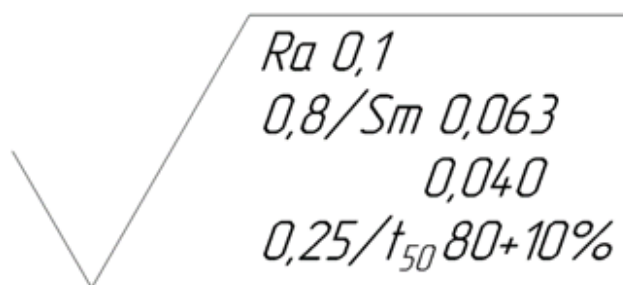
1. Какой материал целесообразно использовать для изготовления литьем корпуса редуктора?

Ответы:

-: серый чугун -: сталь низколегированную -: бронзу безоловянную -: латунь

Верный ответ: серый чугун

2. Нижеприведенным значком на чертежах обозначается



Ответы:

- шероховатость поверхности, - допуск размера, - отклонение формы, - отклонение расположения оси

Верный ответ: шероховатость поверхности

3. Наборы тонких металлических прокладок используются для

Ответы:

- - герметичности корпуса; - увеличения жесткости корпуса; регулирования подшипниковых узлов

Верный ответ: регулирования подшипниковых узлов

II. Описание шкалы оценивания

Оценка: 5

Нижний порог выполнения задания в процентах: 90

Описание характеристики выполнения знания: даны правильные ответы более 90%

Оценка: 4

Нижний порог выполнения задания в процентах: 80

Описание характеристики выполнения знания: даны правильные ответы более 80%

Оценка: 3

Нижний порог выполнения задания в процентах: 50

Описание характеристики выполнения знания: даны правильные ответы более 50%

Оценка: 2

Описание характеристики выполнения знания: даны не правильные ответы более 50%

III. Правила выставления итоговой оценки по курсу

Оценка определяется в соответствии с Положением о балльно-рейтинговой системе для студентов НИУ «МЭИ».

Для курсового проекта/работы:

6 семестр

Форма проведения: Защита КП/КР

I. Процедура защиты КП/КР

Защита принимается комиссией. Студент делает доклад продолжительностью 5-10 минут, в котором рассказывает назначение, принцип работы, устройство, проведенные расчеты разработанной конструкции. Затем члены комиссии задают вопросы по конструкции, расчетам, оформлению чертежей.

II. Описание шкалы оценивания

Оценка: 5

Нижний порог выполнения задания в процентах: 95

Описание характеристики выполнения знания: выполнен КП. Оценка по КП устанавливается на защите(комиссия) по результатам ответов

Оценка: 4

Нижний порог выполнения задания в процентах: 80

Описание характеристики выполнения знания: выполнен КП. Оценка по КП устанавливается на защите(комиссия) по результатам ответов

Оценка: 3

Нижний порог выполнения задания в процентах: 60

Описание характеристики выполнения знания: выполнен КП. Оценка по КП устанавливается на защите(комиссия) по результатам ответов

Оценка: 2

Описание характеристики выполнения знания: КП не выполнен или оценка по КП, по результатам ответов ,не удовлетворительна

III. Правила выставления итоговой оценки по курсу

Оценка определяется по совокупности результатов текущего контроля успеваемости в соответствии с Положением о балльно-рейтинговой системе для студентов НИУ «МЭИ».