

**Министерство науки и высшего образования РФ
Федеральное государственное бюджетное образовательное учреждение
высшего образования
«Национальный исследовательский университет «МЭИ»**

Направление подготовки/специальность: 13.03.01 Теплоэнергетика и теплотехника

Наименование образовательной программы: Теплоэнергетика и теплотехника

Уровень образования: высшее образование - бакалавриат

Форма обучения: Очная

**Оценочные материалы
по дисциплине
Электротехника и электроника**

**Москва
2023**

ОЦЕНОЧНЫЕ МАТЕРИАЛЫ РАЗРАБОТАЛ:

Преподаватель

(должность)

	Подписано электронной подписью ФГБОУ ВО «НИУ «МЭИ»	
	Сведения о владельце ЦЭП МЭИ	
	Владелец	Куликова Е.А.
	Идентификатор	Raесbаdeа-KulikovaYA-d740f784

(подпись)

Е.А.

Куликова

(расшифровка
подписи)

СОГЛАСОВАНО:

Руководитель
образовательной
программы

(должность, ученая степень, ученое
звание)

	Подписано электронной подписью ФГБОУ ВО «НИУ «МЭИ»	
	Сведения о владельце ЦЭП МЭИ	
	Владелец	Рогалев А.Н.
	Идентификатор	Rb956ba44-RogalevAN-6233a28B

(подпись)

А.Н. Рогалев

(расшифровка
подписи)

Заведующий
выпускающей кафедры

(должность, ученая степень, ученое
звание)

	Подписано электронной подписью ФГБОУ ВО «НИУ «МЭИ»	
	Сведения о владельце ЦЭП МЭИ	
	Владелец	Рогалев А.Н.
	Идентификатор	Rb956ba44-RogalevAN-6233a28B

(подпись)

А.Н. Рогалев

(расшифровка
подписи)

ОБЩАЯ ЧАСТЬ

Оценочные материалы по дисциплине предназначены для оценки: достижения обучающимися запланированных результатов обучения по дисциплине, этапа формирования запланированных компетенций и уровня освоения дисциплины.

Оценочные материалы по дисциплине включают оценочные средства для проведения мероприятий текущего контроля успеваемости и промежуточной аттестации.

Формируемые у обучающегося компетенции:

1. ОПК-3 Способен применять соответствующий физико-математический аппарат, методы анализа и моделирования, теоретического и экспериментального исследования при решении профессиональных задач

ИД-5 Демонстрирует понимание физических явлений и умеет применять физические законы механики, молекулярной физики, термодинамики, электричества и магнетизма для решения типовых задач

2. ОПК-6 Способен проводить измерения электрических и неэлектрических величин на объектах теплоэнергетики и теплоэнергетики

ИД-1 Выбирает средства измерения, проводит измерения электрических и неэлектрических величин, обрабатывает результаты измерений и оценивает их погрешность

и включает:

для текущего контроля успеваемости:

Форма реализации: Защита задания

1. Машины постоянного тока (Перекрестный опрос)
2. Неуправляемые выпрямители (Перекрестный опрос)
3. Однофазные цепи переменного тока (Перекрестный опрос)
4. Трехфазные асинхронные двигатели (Перекрестный опрос)
5. Трехфазные цепи (Перекрестный опрос)
6. Усилители переменного тока (Перекрестный опрос)
7. Электрические цепи постоянного тока (Перекрестный опрос)

Форма реализации: Письменная работа

1. Логические устройства (Тестирование)
2. Магнитные цепи (Тестирование)
3. Машины постоянного тока (Расчетно-графическая работа)
4. Машины постоянного тока (Контрольная работа)
5. Неуправляемые выпрямители (Расчетно-графическая работа)
6. Неуправляемые выпрямители (Контрольная работа)
7. Однофазные цепи синусоидального тока (Расчетно-графическая работа)
8. Переходные процессы в электрических цепях (Тестирование)
9. Синхронные машины (Тестирование)
10. Термины и определения. Основные законы электротехники (Тестирование)
11. Трехфазные асинхронные двигатели (Расчетно-графическая работа)
12. Трехфазные асинхронные двигатели (Контрольная работа)
13. Трехфазные цепи (Контрольная работа)
14. Трехфазные цепи (Расчетно-графическая работа)
15. Усилители (Контрольная работа)
16. Усилители переменного тока (Расчетно-графическая работа)
17. Усилители постоянного тока (Тестирование)

18. Электрические цепи постоянного тока (Контрольная работа)
 19. Электрические цепи постоянного тока (Расчетно-графическая работа)
 20. Электрические цепи синусоидального тока (Контрольная работа)

БРС дисциплины

3 семестр

Раздел дисциплины	Веса контрольных мероприятий, %												
	Индекс КМ:	КМ -1	КМ -2	КМ -3	КМ -4	КМ -5	КМ -6	КМ -7	КМ -8	КМ -9	КМ -10	КМ -11	КМ -12
	Срок КМ:	4	5	6	6	11	12	12	14	15	15	15	15
Электрические цепи постоянного тока													
Термины и определения. Основные законы электротехники.	+												
Анализ электрических цепей постоянного тока в установившемся режиме		+	+	+									
Электрические цепи переменного тока													
Анализ однофазных электрических цепей переменного тока						+	+	+					
Трехфазные цепи													
Трехфазные цепи									+	+	+		
Переходные процессы в электрических цепях													
Переходные процессы в электрических цепях												+	
Магнитные цепи													
Магнитные цепи. Трансформаторы													+
Вес КМ:	5	12	6	12	12	6	12	10	5	10	5	5	

4 семестр

Раздел дисциплины	Веса контрольных мероприятий, %															
	Индекс КМ:	К М-1	К М-2	К М-3	К М-4	К М-5	К М-6	К М-7	К М-8	К М-9	К М-10	К М-11	К М-12	К М-13	К М-14	К М-15
	Срок КМ:	4	4	5	8	8	9	9	10	12	12	13	14	14	15	15
Выпрямители																
Основные свойства и характеристик и полупроводниковых элементов			+													
Неуправляемые выпрямители	+	+	+													
Усилители																
Биполярные транзисторы. Усилительные каскады переменного тока					+	+	+									
Усилители постоянного тока. Операционные усилители. Устройства на операционных усилителях							+	+								
Цифровые устройства																
Цифровые электронные устройства									+							
Машины постоянного тока																
Электрические машины постоянного тока										+	+	+				
Машины переменного тока																
Асинхронные машины													+		+	+
Синхронные машины														+		

Вес КМ:	5	8	8	5	8	9	5	5	5	8	8	5	8	8	5
---------	---	---	---	---	---	---	---	---	---	---	---	---	---	---	---

\$Общая часть/Для промежуточной аттестации\$

СОДЕРЖАНИЕ ОЦЕНОЧНЫХ СРЕДСТВ ТЕКУЩЕГО КОНТРОЛЯ

I. Оценочные средства для оценки запланированных результатов обучения по дисциплине, соотнесенных с индикаторами достижения компетенций

Индекс компетенции	Индикатор	Запланированные результаты обучения по дисциплине	Контрольная точка
ОПК-3	ИД-5 _{ОПК-3} Демонстрирует понимание физических явлений и умеет применять физические законы механики, молекулярной физики, термодинамики, электричества и магнетизма для решения типовых задач	Знать: Методы расчёта параметров электронных усилителей постоянного тока Методы расчёта параметров электронных усилителей переменного тока Методы расчета параметров однофазных выпрямителей Методы расчета параметров электрических машин постоянного тока Методы расчета параметров трёхфазных асинхронных двигателей Методы расчета параметров синхронных машин Методы анализа электрических цепей синусоидального тока Основные термины,	Термины и определения. Основные законы электротехники (Тестирование) Электрические цепи постоянного тока (Контрольная работа) Электрические цепи постоянного тока (Расчетно-графическая работа) Электрические цепи постоянного тока (Перекрестный опрос) Электрические цепи синусоидального тока (Контрольная работа) Однофазные цепи синусоидального тока (Расчетно-графическая работа) Однофазные цепи переменного тока (Перекрестный опрос) Трёхфазные цепи (Контрольная работа) Трёхфазные цепи (Расчетно-графическая работа) Трёхфазные цепи (Перекрестный опрос) Переходные процессы в электрических цепях (Тестирование) Магнитные цепи (Тестирование) Неуправляемые выпрямители (Расчетно-графическая работа) Неуправляемые выпрямители (Перекрестный опрос) Неуправляемые выпрямители (Контрольная работа) Усилители переменного тока (Расчетно-графическая работа) Усилители переменного тока (Перекрестный опрос) Усилители (Контрольная работа) Усилители постоянного тока (Тестирование) Логические устройства (Тестирование) Машины постоянного тока (Расчетно-графическая работа) Машины постоянного тока (Перекрестный опрос) Машины постоянного тока (Контрольная работа)

		<p>законы и определения магнитных цепей</p> <p>Основные методы анализа линейных электрических цепей постоянного тока</p> <p>Основные параметры и характеристики трёхфазных асинхронных двигателей</p> <p>Устройство и принцип действия электронных усилителей на основе операционного усилителя с отрицательной обратной связью</p> <p>Основные параметры и характеристики усилителей с общим эмиттером</p> <p>Устройство и принцип действия однокаскадных и многокаскадных усилителей с общим эмиттером</p> <p>Принцип действия биполярных транзисторов</p> <p>Основные параметры и характеристики однофазных выпрямителей</p> <p>Устройство и принцип действия однофазных выпрямителей</p> <p>Принцип действия</p>	<p>Трёхфазные асинхронные двигатели (Расчетно-графическая работа)</p> <p>Трёхфазные асинхронные двигатели (Перекрестный опрос)</p> <p>Трёхфазные асинхронные двигатели (Контрольная работа)</p> <p>Синхронные машины (Тестирование)</p>
--	--	--	---

		<p>полупроводниковых диодов и стабилитронов Особенности работы синхронных генераторов в сетях большой мощности Основные параметры и характеристики синхронных двигателей Основные параметры и характеристики синхронных генераторов Особенности анализа электрических цепей постоянного тока с нелинейными элементами Основные параметры и характеристики генераторов постоянного тока Основные параметры и характеристики двигателей постоянного тока Устройство, принцип действия и особенности применения синхронных машин Устройство, принцип действия и особенности применения трёхфазных асинхронных двигателей Устройство, принцип действия и особенности применения электрических</p>	
--	--	--	--

		<p>машин постоянного тока</p> <p>Особенности анализа магнитных цепей с переменными магнитными потоками</p> <p>Особенности анализа трехфазных электрических цепей синусоидального тока</p> <p>Основные термины, законы и определения электрических цепей</p> <p>Методы анализа магнитных цепей с постоянными магнитными потоками</p> <p>Классический метод анализа переходных процессов</p> <p>Законы коммутации в электрических цепях</p> <p>Основные понятия алгебры логики</p> <p>Устройство и принцип действия основных логических элементов.</p> <p>Особенности их построения</p> <p>Методики расчёта электрических цепей при несинусоидальных воздействиях</p> <p>Основные определения</p>	
--	--	---	--

		<p>трехфазных электрических цепей синусоидального тока</p> <p>Уметь:</p> <p>Применять методы анализа и расчёта трёхфазных электрических цепей синусоидального тока в профессиональной деятельности</p> <p>Проводить расчёт линейных однофазных электрических цепей при несинусоидальных воздействиях</p> <p>Применять методы анализа и расчёта магнитных цепей в профессиональной деятельности</p> <p>Составлять схемы замещения трёхфазных асинхронных двигателей</p> <p>Составлять схемы замещения синхронных генераторов и синхронных двигателей</p> <p>Проводить расчёт линейных трёхфазных электрических цепей синусоидального тока</p> <p>Применять методы анализа и расчёта однофазных электрических цепей</p>	
--	--	---	--

			<p>синусоидального тока в профессиональной деятельности</p> <p>Применять методы анализа и расчета линейных и нелинейных электрических цепей постоянного тока в профессиональной деятельности</p> <p>Проводить расчёт линейных и нелинейных однофазных электрических цепей синусоидального тока</p> <p>Проводить разработку структурных схем цифровых электронных устройств</p> <p>Проводить расчёт линейных и нелинейных электрических цепей постоянного тока</p> <p>Проводить расчеты переходных процессов электрических цепей</p> <p>Составлять схемы замещения генераторов и двигателей постоянного тока</p>	
ОПК-6	ИД-1 _{ОПК-6} средства проводит электрических	Выбирает измерения, измерения и	Знать: Принцип действия электроизмерительных приборов	<p>Электрические цепи постоянного тока (Перекрестный опрос)</p> <p>Однофазные цепи переменного тока (Перекрестный опрос)</p> <p>Трёхфазные цепи (Перекрестный опрос)</p> <p>Неуправляемые выпрямители (Расчетно-графическая работа)</p>

	<p>неэлектрических величин, обрабатывает результаты измерений и оценивает их погрешность</p>	<p>Методики расчета погрешности измерения электрических величин Уметь: Применять электроизмерительные приборы для проведения измерений Проводить измерение параметров в устройствах на основе операционных усилителей Проводить измерение параметров электрических машин постоянного тока Обоснованно выбирать элементы для использования в однофазных выпрямителях Проводить измерения параметров синхронных машин Проводить измерение параметров однополупериодных и двухполупериодных однофазных выпрямителей Проводить измерения параметров трёхфазных асинхронных двигателей Проводить измерение параметров усилителей с общим эмиттером</p>	<p>Неуправляемые выпрямители (Перекрестный опрос) Усилители переменного тока (Расчетно-графическая работа) Усилители переменного тока (Перекрестный опрос) Усилители постоянного тока (Тестирование) Машины постоянного тока (Перекрестный опрос) Трёхфазные асинхронные двигатели (Перекрестный опрос) Синхронные машины (Тестирование)</p>
--	--	--	--

		<p>Обоснованно выбирать элементы для использования в усилителях переменного тока</p> <p>Проводить измерения параметров в линейных и нелинейных электрических цепях постоянного тока</p> <p>Проводить измерения параметров в линейных трехфазных цепях синусоидального тока</p> <p>Обоснованно выбирать элементы для использования в усилителях постоянного тока</p> <p>Проводить измерения параметров в линейных и нелинейных однофазных электрических цепях синусоидального тока</p> <p>Проводить расчет погрешности прямого и косвенного измерения электрических величин</p>	
--	--	--	--

II. Содержание оценочных средств. Шкала и критерии оценивания

3 семестр

КМ-1. Термины и определения. Основные законы электротехники

Формы реализации: Письменная работа

Тип контрольного мероприятия: Тестирование

Вес контрольного мероприятия в БРС: 5

Процедура проведения контрольного мероприятия: Лекционное тестирование.

Длительность - 15 минут.

Краткое содержание задания:

Вариант 6

1. Единица измерения проводимости

- а) Симпсон
- б) сантиметр
- в) Сименс
- г) Смит

2. Выбрать правильную форму записи тока в емкостном элементе

$$i = u / C$$

Figure 1 a)

$$i = C \frac{du}{dt}$$

Figure 2 б)

$$i = \frac{1}{C} \int u dt$$

Figure 3 в)

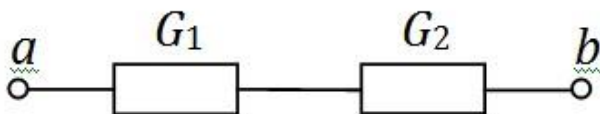
$$i = C \cdot u$$

Figure 4 г)

3. К идеальному источнику с $J = 18$ А подключен приемник с проводимостью $G = 0,15$ См. Определить напряжение на приемнике.

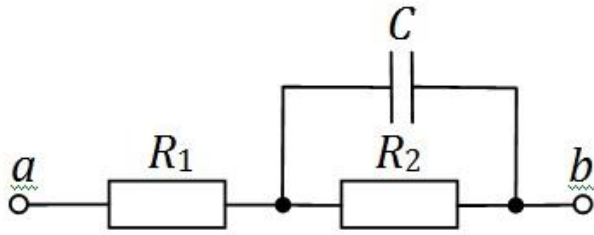
- а) 6,67 В
- б) 2,7 В
- в) 18 В
- г) 120 В

4. Определить общую проводимость участка ab . $G_1 = G_2 = 250$ мСм.



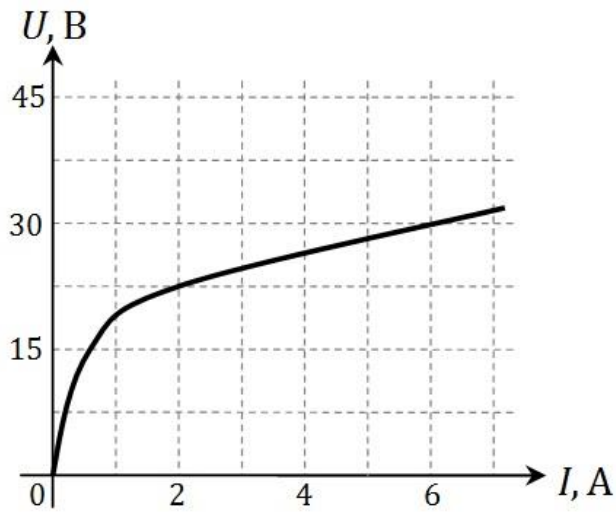
- а) 500 мСм
- б) 250 мСм
- в) 125 мСм
- г) 2 мСм

5. Определить общее сопротивление участка ab на постоянном токе. $R_1 = 10$ Ом, $R_2 = 10$ Ом, $C = 10$ Ф.



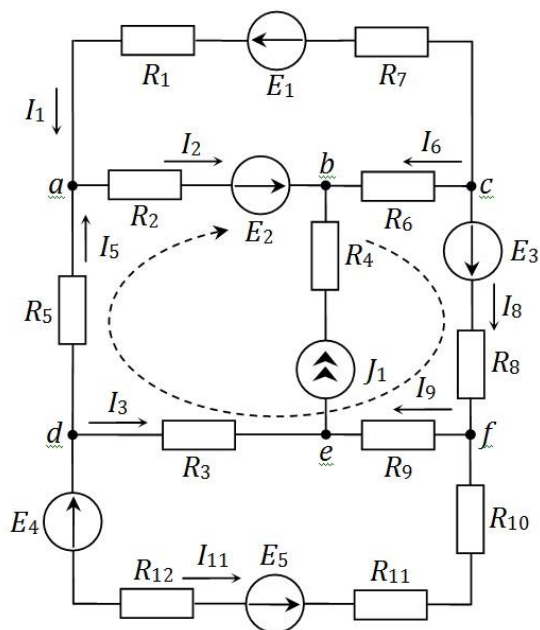
- а) 20 Ом
- б) 10 Ом
- в) 30 Ом
- г) 15 Ом

6. К идеальному источнику тока $J = 6$ А подключен нелинейный приемник с заданной ВАХ. Определить напряжение на приемнике.



- а) 30 В
- б) 45 В
- в) 15 В
- г) недостаточно данных

7. Указать правильную форму записи второго закона Кирхгофа для контура III (выделен пунктиром).



$$I_5 R_5 + I_2 R_2 + I_6 R_6 + I_8 R_8 + I_9 R_9 + I_3 R_3 = 0$$

Figure 5 a)

$$E_2 + E_3 = I_5 (R_5 + R_3 + R_2) + I_8 (R_8 + R_9 + R_6)$$

Figure 6 б)

$$E_2 + E_3 = I_5 R_5 + I_2 R_2 - I_6 R_6 + I_8 R_8 + I_9 R_9 - I_3 R_3$$

Figure 7 в)

$$E_2 + E_3 + J_1 = I_5 R_5 + I_2 R_2 - I_6 R_6 - J_1 R_4 + I_8 R_8 + I_9 R_9 - I_3 R_3$$

Figure 8 г)

8. Три одинаковых сопротивления R_1 , R_2 и R_3 соединили последовательно и подключили к источнику постоянного напряжения. Как изменится напряжение на сопротивлении R_3 , если это сопротивление уменьшить в два раза?

- а) увеличится в 2 раза
- б) уменьшится в 2 раза
- в) уменьшится на 40%
- г) останется неизменным

Контрольные вопросы/задания:

Знать: Основные термины, законы и определения электрических цепей	<ol style="list-style-type: none"> 1. Единицы измерения электрических величин? 2. Как связаны между собой ток и напряжение на пассивных элементах электрических цепей - резистивном, индуктивном и емкостном? 3. Режимы работы источников энергии? 4. Какие элементы электрической цепи называют источниками электроэнергии, а какие - приемниками? 5. Как сформулировать первый закон Кирхгофа для
---	--

цепей постоянного тока?
6. Как сформулировать второй закон Кирхгофа для цепей постоянного тока?

Описание шкалы оценивания:

Оценка: 5

Нижний порог выполнения задания в процентах: 100

Описание характеристики выполнения знания:

Оценка: 4

Нижний порог выполнения задания в процентах: 87

Описание характеристики выполнения знания:

Оценка: 3

Нижний порог выполнения задания в процентах: 63

Описание характеристики выполнения знания:

КМ-2. Электрические цепи постоянного тока

Формы реализации: Письменная работа

Тип контрольного мероприятия: Контрольная работа

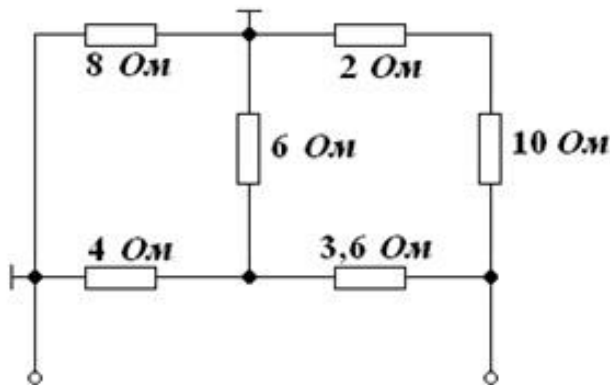
Вес контрольного мероприятия в БРС: 12

Процедура проведения контрольного мероприятия: Контрольная работа, проводимая на семинаре. Продолжительность - 45 минут.

Краткое содержание задания:

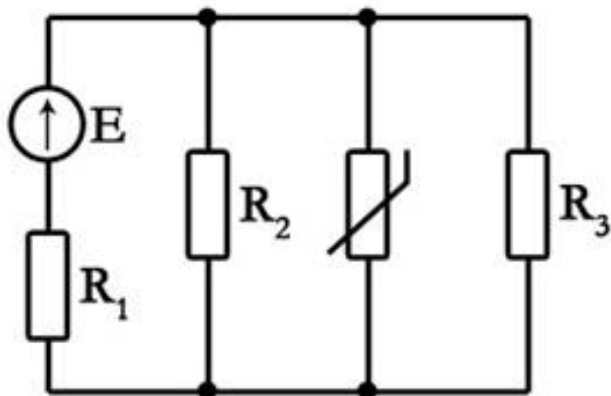
Вариант 30

Задача 1. Определить входное сопротивление (1 балл)

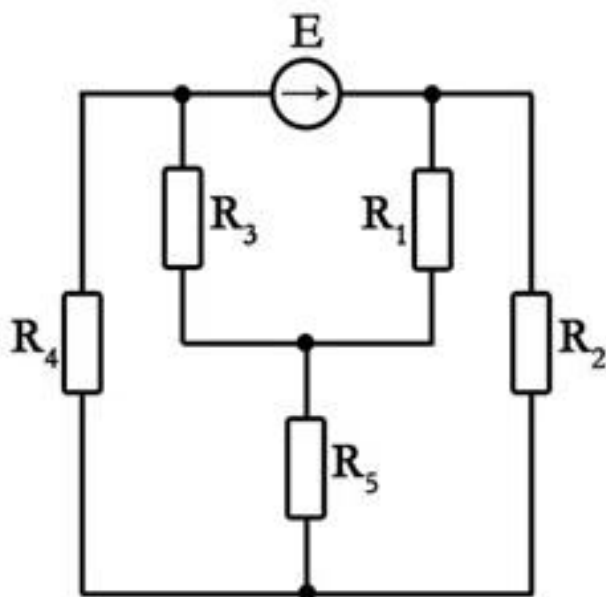


Задача 2. Определить напряжение на терморезисторе с заданной ВАХ. $E = 22$ В, $R1 = 55$ Ом, $R2 = 66$ Ом, $R3 = 30$ Ом. (2 балла)

$U, \text{В}$	0	1	2	3	3,5	4
$I, \text{А}$	0	0,05	0,1	0,2	0,4	0,6



Задача 3. Решая задачу методом эквивалентного активного двухполюсника, определить ток в резисторе R_2 . $E = 60 \text{ В}$, $R_1 = 8 \text{ Ом}$, $R_2 = 12 \text{ Ом}$, $R_3 = 8 \text{ Ом}$, $R_4 = 6 \text{ Ом}$, $R_5 = 2 \text{ Ом}$ (2 балла)



Контрольные вопросы/задания:

<p>Знать: Основные методы анализа линейных электрических цепей постоянного тока</p>	<ol style="list-style-type: none"> 1. В чем заключается метод свертывания? 2. В чем заключается метод эквивалентного активного двухполюсника? 3. В чем заключается метод междуузлового напряжения? 4. Какое соединение элементов в цепи постоянного тока называют последовательным? 5. Какое соединение элементов в цепи постоянного тока называют параллельным?
<p>Знать: Особенности анализа электрических цепей постоянного тока с нелинейными элементами</p>	<ol style="list-style-type: none"> 1. Каким образом проводить анализ цепи постоянного тока с нелинейными элементами? 2. В чем заключается метод пересечения характеристик?

Описание шкалы оценивания:

Оценка: 5

Нижний порог выполнения задания в процентах: 90

Описание характеристики выполнения знания: Получение оценки не менее 4,5 балла при решении задач из контрольной работы

Оценка: 4

Нижний порог выполнения задания в процентах: 70

Описание характеристики выполнения знания: Получение оценки не менее 3,5 балла при решении задач из контрольной работы

Оценка: 3

Нижний порог выполнения задания в процентах: 50

Описание характеристики выполнения знания: Получение оценки не менее 2,5 балла при решении задач из контрольной работы

КМ-3. Электрические цепи постоянного тока

Формы реализации: Письменная работа

Тип контрольного мероприятия: Расчетно-графическая работа

Вес контрольного мероприятия в БРС: 6

Процедура проведения контрольного мероприятия: Расчетное задание по теме, выполняется дома

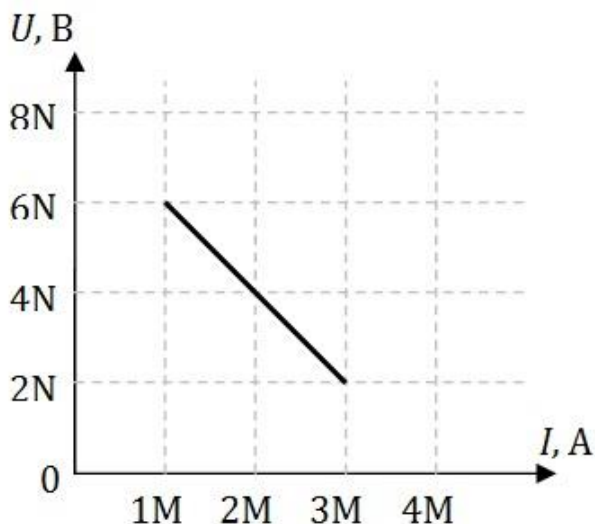
Краткое содержание задания:

Вариант 30

Решить четыре задачи, номера которых указаны в таблице 1.1. N – номер группы; M – Ваш порядковый номер по учебному журналу.

M	30
Номера задач	1, 10, 17, 18

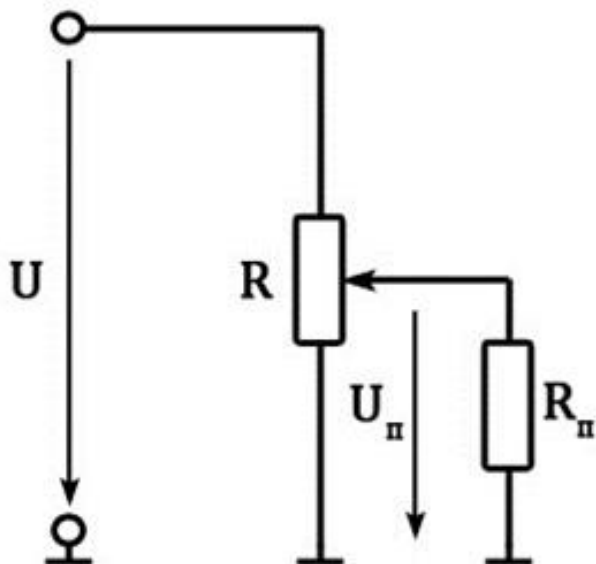
Задача 1. Определить параметры последовательной и параллельной схем замещения источника по известному участку внешней характеристики. Построить график КПД(I) при изменении тока от нуля до $(4M)$ А.



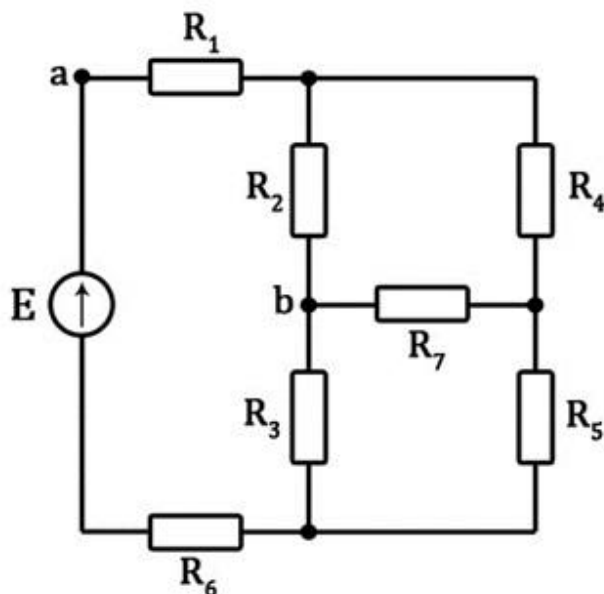
Задача 10. Определить напряжение $U_{П}$ на приемнике $R_{П} = (10M)$ Ом, если движок потенциометра установлен:

- в крайнем верхнем положении;
- в крайнем нижнем положении;
- в средней точке потенциометра.

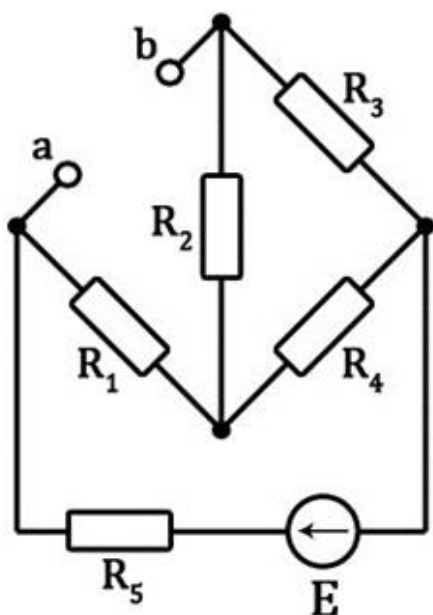
Сопротивление потенциометра $R_{П} = (20M)$ Ом, $U = (10N)$ В.



Задача 17. Применяя метод свертывания, найти токи в ветвях и напряжение U_{ab} в приведенной схеме, если $E = (10V)$ В. Значения сопротивлений: $R_1 = 1 \text{ Ом}$, $R_2 = 4 \text{ Ом}$, $R_3 = 5 \text{ Ом}$, $R_4 = 3 \text{ Ом}$, $R_5 = \infty$, $R_6 = 2 \text{ Ом}$, $R_7 = 1 \text{ Ом}$.



Задача 18. Используя метод эквивалентного активного двухполюсника, определить параметры его последовательной схемы замещения ($E_{\text{эк}}$ и $R_{\text{эк}}$) относительно зажимов a и b в схеме. $E = (16V)$ В. Значения сопротивлений: $R_1 = 3 \text{ Ом}$, $R_2 = 2 \text{ Ом}$, $R_3 = 0$, $R_4 = 2 \text{ Ом}$, $R_5 = 4 \text{ Ом}$.



Контрольные вопросы/задания:

<p>Уметь: Проводить расчёт линейных и нелинейных электрических цепей постоянного тока</p>	<ol style="list-style-type: none"> 1. Как определить общее сопротивление участка электрической цепи с последовательным соединением элементов? 2. Как определить общее сопротивление участка электрической цепи с параллельным соединением элементов? 3. Какой режим работы источника питания называют режимом короткого замыкания? 4. Какой режим работы источника питания называют режимом холостого хода? 5. Как определить ЭДС эквивалентного источника? 6. Как определить ток эквивалентного источника? 7. Как определить внутреннее сопротивление эквивалентного источника? 8. Как рассчитать параметры последовательной схемы замещения источника? 9. Как рассчитать параметры параллельной схемы замещения источника?
---	---

Описание шкалы оценивания:

Оценка: 5

Нижний порог выполнения задания в процентах: 90

Описание характеристики выполнения знания:

Оценка: 4

Нижний порог выполнения задания в процентах: 70

Описание характеристики выполнения знания:

Оценка: 3

Нижний порог выполнения задания в процентах: 50

Описание характеристики выполнения знания:

КМ-4. Электрические цепи постоянного тока

Формы реализации: Защита задания

Тип контрольного мероприятия: Перекрестный опрос

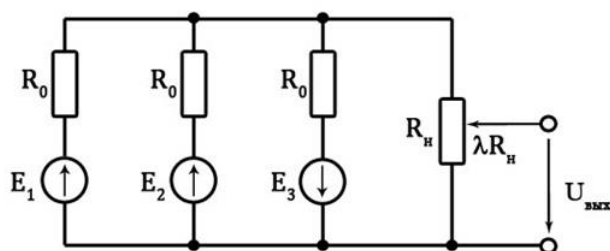
Вес контрольного мероприятия в БРС: 12

Процедура проведения контрольного мероприятия: Решение задач по предложенному билету и защита темы в беседе с преподавателем

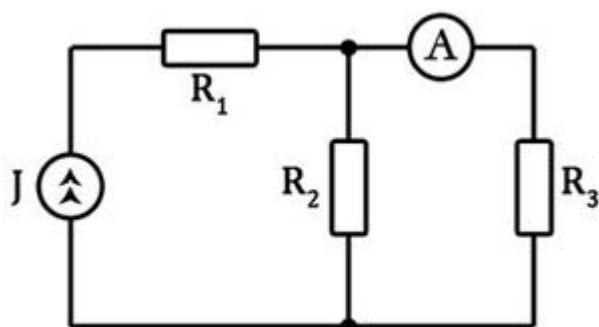
Краткое содержание задания:

Вариант 15

1. Определить выходное напряжение линейного потенциометра при $l = 0,6$, если $E_1 = 20$ В, $E_2 = 15$ В, $E_3 = 5$ В, $R_0 = 1$ кОм, $R_H = 0,5$ кОм.



2. Три резистора с сопротивлениями R_1 , R_2 и R_3 подсоединены к источнику постоянного тока. Определить, как изменится показание амперметра при поочередном увеличении сопротивлений резистора R_1 , резистора R_2 , резистора R_3 .



Контрольные вопросы/задания:

<p>Знать: Методики расчета погрешности измерения электрических величин</p>	<ol style="list-style-type: none"> 1. Что называют прямым измерением электрической величины? 2. Что называют косвенным измерением электрической величины? 3. Что называют абсолютной погрешностью измерения электрической величины? 4. Что называют относительной погрешностью измерения электрической величины?
<p>Знать: Принцип действия электроизмерительных приборов</p>	<ol style="list-style-type: none"> 1. Каким образом в цепь постоянного тока следует подключать амперметр? 2. Каким образом в цепь постоянного тока следует подключать вольтметр?
<p>Уметь: Применять методы анализа и расчета линейных и нелинейных электрических цепей постоянного тока в профессиональной деятельности</p>	<ol style="list-style-type: none"> 1. Какой метод определения параметров электрической цепи применять при анализе цепи постоянного тока с одним источником питания? 2. Какой метод определения параметров электрической цепи применять при анализе цепи

	<p>постоянного тока с параллельным соединением ветвей?</p> <p>3.Какой метод определения параметров электрической цепи применять при анализе цепи постоянного тока с несколькими источниками питания?</p> <p>4.Каким образом составить систему уравнений для определения параметров электрической цепи постоянного тока с применением законов Кирхгофа?</p> <p>5.Как определить мощность, вырабатываемую идеальным источником напряжения?</p> <p>6.Как определить мощность, вырабатываемую идеальным источником тока?</p> <p>7.Как рассчитать мощность приёмника в цепях постоянного тока?</p>
Уметь: Применять электроизмерительные приборы для проведения измерений	<p>1.Как подобрать вольтметр для применения в цепях постоянного тока по его пределу измерения и классу точности?</p> <p>2.Как подобрать амперметр для применения в цепях постоянного тока по его пределу измерения и классу точности?</p>
Уметь: Проводить измерения параметров в линейных и нелинейных электрических цепях постоянного тока	<p>1.Что называют внешней характеристикой источника постоянного тока/напряжения?</p> <p>2.Как провести измерение параметров источника электроэнергии?</p> <p>3.Как экспериментально построить ВАХ линейного и нелинейного приемника?</p>
Уметь: Проводить расчет погрешности прямого и косвенного измерения электрических величин	<p>1.Как рассчитывается погрешность прямого измерения?</p> <p>2.Каким образом рассчитывается погрешность косвенного измерения?</p> <p>3.Как рассчитать относительную погрешность измерительного прибора по его классу точности?</p> <p>4.Как рассчитать абсолютную погрешность измерительного прибора по его относительной погрешности?</p>

Описание шкалы оценивания:

Оценка: 5

Нижний порог выполнения задания в процентах: 90

Описание характеристики выполнения знания:

Оценка: 4

Нижний порог выполнения задания в процентах: 70

Описание характеристики выполнения знания:

Оценка: 3

Нижний порог выполнения задания в процентах: 50

Описание характеристики выполнения знания:

КМ-5. Электрические цепи синусоидального тока

Формы реализации: Письменная работа

Тип контрольного мероприятия: Контрольная работа

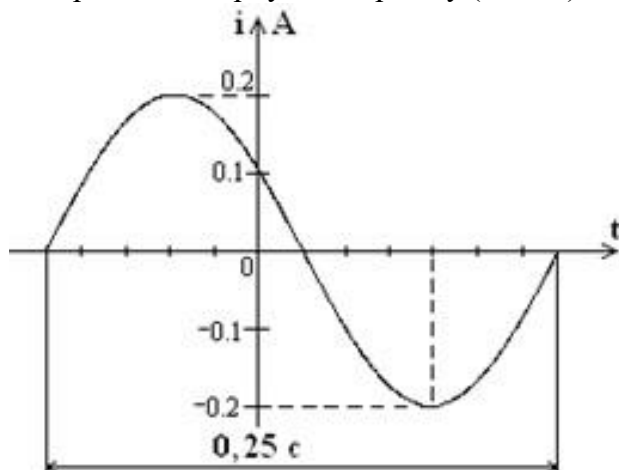
Вес контрольного мероприятия в БРС: 12

Процедура проведения контрольного мероприятия: Контрольная работа, проводимая на семинаре. Продолжительность - 45 минут.

Краткое содержание задания:

Вариант 20

Задача 1. Записать выражение для комплексного амплитудного значения тока. Построить векторную диаграмму (1 балл)

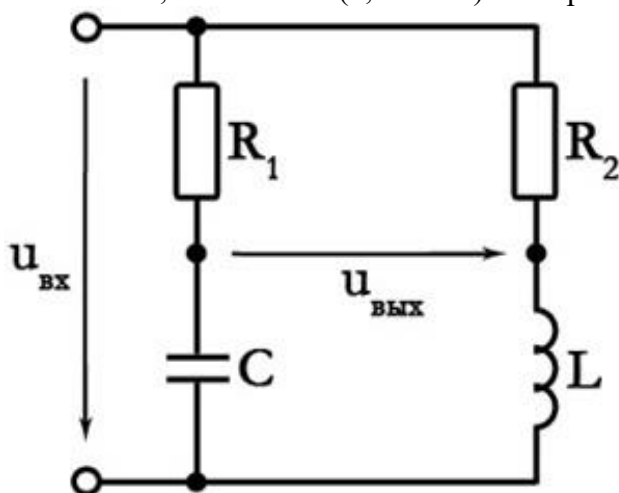


Задача 2. Определить параметры последовательной схемы замещения приемника, если $f = 50$ Гц. Изобразить его схему замещения. Построить векторную диаграмму (1,5 балла)

$$\underline{U} = (-48 - j48) \text{ В}$$

$$\underline{I} = -12 \text{ А}$$

Задача 3. Определить выходное напряжение, если $U_{вх} = 10$ В, $R_1 = 10$ Ом, $R_2 = 25$ Ом, $X_C = 10$ Ом, $X_L = 25$ Ом (1,5 балла). Построить топографическую диаграмму (1 балл)



Контрольные вопросы/задания:

Знать: Методы анализа электрических цепей синусоидального тока	1. Как связаны между собой амплитуда и действующее значения синусоидально изменяющейся величины?
--	--

	<p>2.Какие параметры характеризуют комплексное амплитудное значение тока/напряжения?</p> <p>3.Какие параметры характеризуют мгновенное значение синусоидального тока/напряжения?</p> <p>4.Как зависит от частоты сопротивление ёмкостного элемента?</p> <p>5.Как индуктивное сопротивление элемента зависит от частоты?</p> <p>6.В чем заключается комплексный метод анализа электрических цепей синусоидального тока?</p> <p>7.Что называют векторной и топографической диаграммой? В чем их отличия?</p> <p>8.Как применить закон Ома для комплексных значений напряжения и тока?</p> <p>9.Как определить комплексное сопротивление участка электрической цепи синусоидального тока?</p>
--	--

Описание шкалы оценивания:

Оценка: 5

Нижний порог выполнения задания в процентах: 90

Описание характеристики выполнения знания: Получение оценки не менее 4,5 балла при решении задач из контрольной работы

Оценка: 4

Нижний порог выполнения задания в процентах: 70

Описание характеристики выполнения знания: Получение оценки не менее 3,5 балла при решении задач из контрольной работы

Оценка: 3

Нижний порог выполнения задания в процентах: 50

Описание характеристики выполнения знания: Получение оценки не менее 2,5 балла при решении задач из контрольной работы

КМ-6. Однофазные цепи синусоидального тока

Формы реализации: Письменная работа

Тип контрольного мероприятия: Расчетно-графическая работа

Вес контрольного мероприятия в БРС: 6

Процедура проведения контрольного мероприятия: Расчетное задание по данной теме, выполняется дома

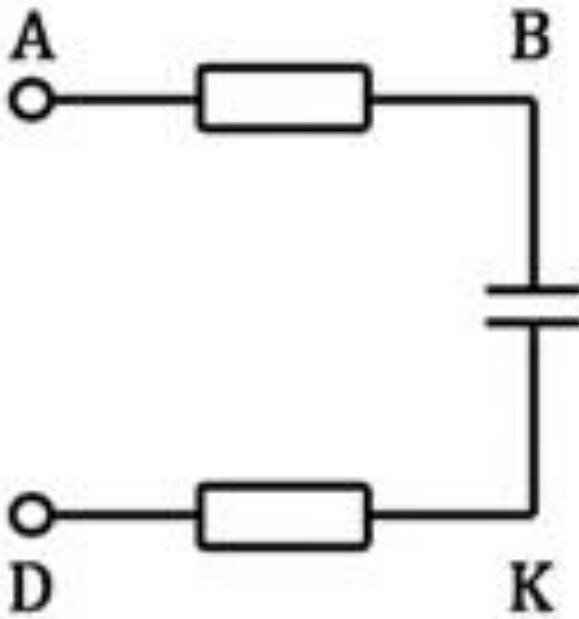
Краткое содержание задания:

Вариант 30

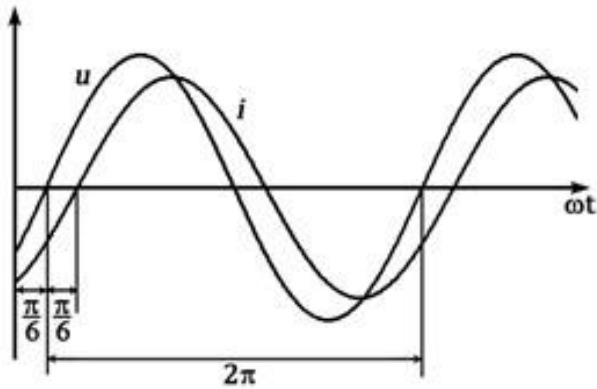
Решить три задачи, номера которых указаны в таблице 2.1. N – номер группы; M – Ваш порядковый номер по учебному журналу.

M	30
Номера задач	3б, 8, 12

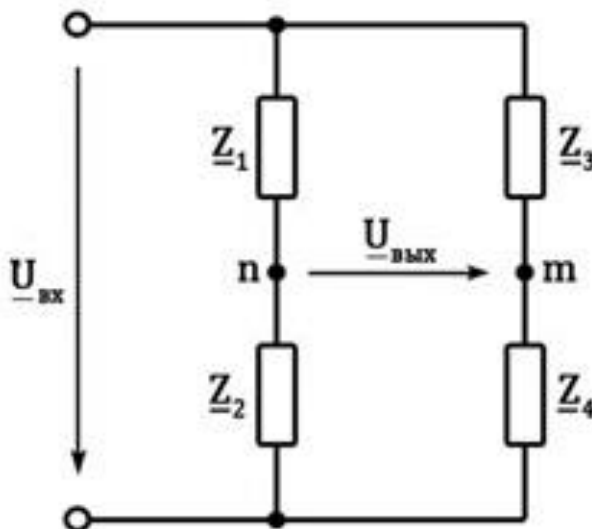
Задача 3б. Запишите выражение мгновенного значения входного напряжения U_{AD} , если действующие значения напряжений на участках цепи равны: $U_{AB} = (10N)$ В; $U_{BK} = (5N)$ В; $U_{KD} = 60$ В. Постройте топографическую диаграмму.



Задача 8. Определить параметры последовательной схемы замещения пассивного двухполюсника по данной осциллограмме. Нарисовать схему и построить векторную диаграмму. $U_m = (N)$ В, $I_m = (M)$ А.



Задача 12. Начертить схему замещения цепи, указав характер элементов, включенных в цепь. Построить векторную диаграмму токов и топографическую диаграмму напряжений. Определить аналитически и графически выходное напряжение. Входное напряжение $u_{вх} = (10N)\sin\omega t$ В. Значения сопротивлений $Z_1 = -j10$ Ом, $Z_2 = 10$ Ом, $Z_3 = 8$ Ом, $Z_4 = -j8$ Ом.



Контрольные вопросы/задания:

Уметь: Проводить расчёт линейных и нелинейных однофазных электрических цепей синусоидального тока	<ol style="list-style-type: none">1.Чему равен угол сдвига фаз между комплексным током и напряжением на резистивном элементе?2.Чему равен угол сдвига фаз между комплексным током и напряжением на индуктивном элементе?3.Чему равен угол сдвига фаз между комплексным током и напряжением на емкостном элементе?4.Как определить активную мощность в цепи синусоидального тока?5.Как определить реактивную мощность в цепи синусоидального тока?6.Как определить полную мощность в цепи синусоидального тока?7.Как записать мгновенные значения напряжения и тока на резистивном элементе?8.Как записать мгновенные значения напряжения и тока на индуктивном элементе?9.Как записать мгновенные значения напряжения и тока на емкостном элементе?10.Как применять первый закон Кирхгофа для мгновенных и комплексных значений синусоидально изменяющихся величин?11.Как применять второй закон Кирхгофа для мгновенных и комплексных значений синусоидально изменяющихся величин?12.Как определить мгновенное значение тока в нелинейном элементе при подключении его к источнику синусоидального напряжения?
---	--

Описание шкалы оценивания:

Оценка: 5

Нижний порог выполнения задания в процентах: 90

Описание характеристики выполнения знания:

Оценка: 4

Нижний порог выполнения задания в процентах: 70

Описание характеристики выполнения знания:

Оценка: 3

Нижний порог выполнения задания в процентах: 50

Описание характеристики выполнения знания:

КМ-7. Однофазные цепи переменного тока

Формы реализации: Защита задания

Тип контрольного мероприятия: Перекрестный опрос

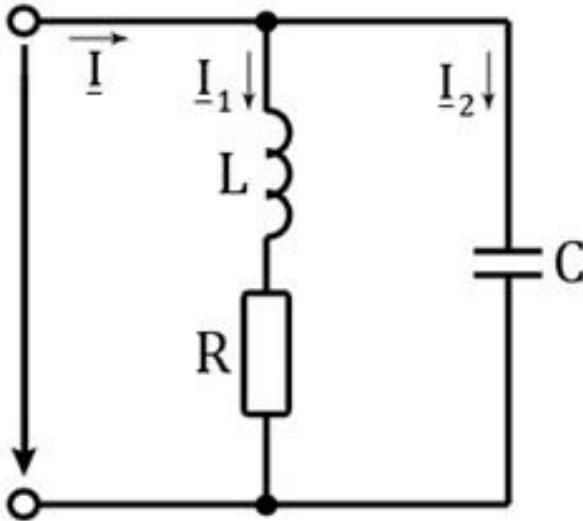
Вес контрольного мероприятия в БРС: 12

Процедура проведения контрольного мероприятия: Решение задач по предложенному билету и защита темы в беседе с преподавателем

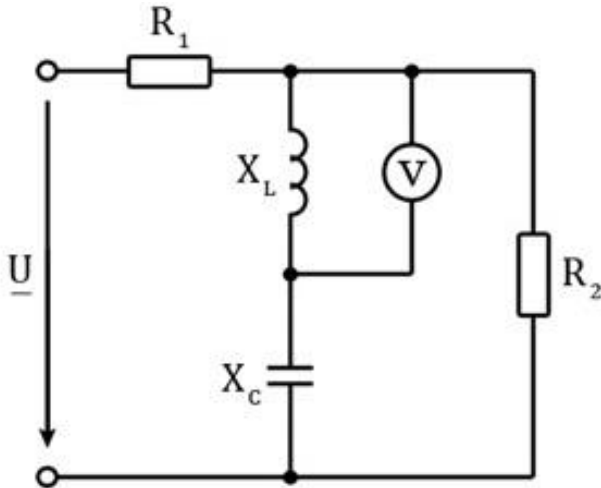
Краткое содержание задания:

Вариант 15

1. При какой частоте наступит резонанс токов? Построить векторную диаграмму при резонансе. Построить зависимость $Z(f)$. $R = 10 \text{ Ом}$, $L = 20 \text{ мГн}$, $C = 2 \text{ мкФ}$.



2. Определить показание вольтметра. Построить векторную диаграмму. $U = 10 \text{ В}$, $R_1 = R_2 = 10 \text{ Ом}$, $X_L = X_C = 10 \text{ Ом}$.



Контрольные вопросы/задания:

<p>Знать: Методики расчёта электрических цепей при несинусоидальных воздействиях</p>	<ol style="list-style-type: none"> 1. Что называют электрическим фильтром? В чём его назначение? 2. Каким образом представить периодическое несинусоидальное напряжение/ток при помощи рядов Фурье? 3. Какие причины приводят к появлению высших гармоник тока и напряжения на отдельных участках электрической цепи? 4. В чём заключается применение метода суперпозиций при анализе электрических цепей переменного тока при несинусоидальных воздействиях?
<p>Уметь: Применять методы анализа и расчёта однофазных электрических цепей синусоидального тока в профессиональной деятельности</p>	<ol style="list-style-type: none"> 1. С чем связано появление реактивной мощности в цепях синусоидального тока? 2. Что такое коэффициент мощности? 3. Каким образом повысить величину коэффициента мощности в цепях синусоидального тока? 4. Как определить частоту, при которой наступает резонанс напряжений?

	<p>5.Что называют режимом резонанса напряжений?</p> <p>6.Какое условие должно быть выполнено для достижения режима резонанса напряжений в цепи?</p> <p>7.Какими свойствами характеризуется цепь синусоидального тока, работающая в режиме резонанса напряжений?</p> <p>8.Что называют режимом резонанса токов в цепях синусоидального тока?</p> <p>9.Какое условие должно быть выполнено для достижения в цепи режима резонанса токов?</p> <p>10.Какими свойствами характеризуются цепь синусоидального тока, работающая в режиме резонанса токов?</p> <p>11.Как провести анализ цепи с нелинейным элементом, подключаемой к источнику синусоидального напряжения?</p>
<p>Уметь: Проводить расчёт линейных однофазных электрических цепей при несинусоидальных воздействиях</p>	<p>1.Как определить действующее значение напряжения/тока при несинусоидальных воздействиях?</p> <p>2.Как рассчитать активную мощность участка цепи при несинусоидальных воздействиях от источника?</p> <p>3.Как определяется коэффициент передачи электрического фильтра?</p>
<p>Уметь: Проводить измерения параметров в линейных и нелинейных однофазных электрических цепях синусоидального тока</p>	<p>1.Каким образом определить Z-параметры линейного четырехполюсника по результатам измерений?</p> <p>2.Каким образом определяются Y-параметры линейного четырехполюсника по результатам измерений?</p> <p>3.Каким образом определить H-параметры линейного четырехполюсника по результатам измерений?</p> <p>4.Что называют амплитудно-частотной характеристикой электрического фильтра?</p> <p>5.Как экспериментально получить амплитудно-частотную характеристику электрического фильтра?</p> <p>6.Каким образом по показаниям измерительных приборов судить о достижении в цепи синусоидального тока режима резонанса напряжений?</p> <p>7.Каким образом по показаниям измерительных приборов судить о достижении в цепи синусоидального тока режима резонанса токов?</p>

Описание шкалы оценивания:

Оценка: 5

Нижний порог выполнения задания в процентах: 90

Описание характеристики выполнения знания:

Оценка: 4

Нижний порог выполнения задания в процентах: 70

Описание характеристики выполнения знания:

Оценка: 3

Нижний порог выполнения задания в процентах: 50

КМ-8. Трехфазные цепи

Формы реализации: Письменная работа

Тип контрольного мероприятия: Контрольная работа

Вес контрольного мероприятия в БРС: 10

Процедура проведения контрольного мероприятия: Контрольная работа, проводимая на практическом занятии. Длительность - 45 минут

Краткое содержание задания:

Вариант 20

Задача 1. Дана четырехпроводная трехфазная цепь, приемники в которой соединены «звездой». Номинальное напряжение сети 380 В. Сопротивления приемников равны: $Z_a = j10 \text{ Ом}$; $Z_b = -j10 \text{ Ом}$; $Z_c = j10 \text{ Ом}$. Начертить схему замещения цепи, указав характер элементов, включенных в цепь. Определить ток в нейтральном проводе при нормальном режиме работы и при обрыве фазы **b**. (1,5 балла) Построить топографические диаграммы напряжений и векторные диаграммы токов. (1 балл)

Задача 2. Дана трехфазная цепь, приемники в которой соединены «треугольником». Номинальное напряжение сети 220 В. Сопротивления приемников равны: $Z_{ab} = 10 \text{ Ом}$; $Z_{bc} = -j10 \text{ Ом}$; $Z_{ca} = -j10 \text{ Ом}$. Начертить схему замещения цепи, указав характер элементов, включенных в цепь. Определить токи в фазах приемника и ток в линии **Bb** при нормальном режиме работы и при обрыве фазы **ab**. (1,5 балла) Построить топографические диаграммы напряжений и векторные диаграммы токов. (1 балл)

Контрольные вопросы/задания:

<p>Знать: Основные определения трехфазных электрических цепей синусоидального тока</p>	<ol style="list-style-type: none"> 1. Что называют фазным напряжением в трёхфазном источнике? 2. Что такое линейное напряжение в трёхфазном источнике? 3. Как соотносится по величине фазное и линейное напряжение трехфазного источника при соединении его фаз “звездой”? 4. Как соотносится по величине фазное и линейное напряжение трехфазного источника при соединении его фаз “треугольником”? 5. Что называют линейным током в трехфазной цепи? 6. Что называют фазным током в трехфазной цепи? 7. Что называют фазой трехфазной цепи? 8. Какие способы соединения фаз трёхфазного источника существуют и активно используются? 9. Что называют нейтральной точкой трехфазного источника? 10. Что такое трехфазная цепь?
<p>Знать: Особенности анализа трехфазных электрических цепей синусоидального тока</p>	<ol style="list-style-type: none"> 1. Как записать мгновенные значения напряжений трехфазного источника? 2. Какую нагрузку в трёхфазной цепи называют симметричной? 3. Как рассчитать параметры несимметричного трехфазного приемника при соединении его фаз

	<p>четырёхпроводной “звездой”?</p> <p>4. Как рассчитать параметры несимметричного трехфазного приемника при соединении его фаз трехпроводной “звездой”?</p> <p>5. Как рассчитать параметры симметричного трехфазного приемника при соединении его фаз трехпроводной “звездой”?</p> <p>6. Как рассчитать параметры несимметричного трехфазного приемника при соединении его фаз “треугольником”?</p> <p>7. В чем заключается применение комплексного метода расчета параметров трехфазной цепи?</p>
--	--

Описание шкалы оценивания:

Оценка: 5

Нижний порог выполнения задания в процентах: 90

Описание характеристики выполнения знания: Получение оценки не менее 4,5 балла при решении задач из контрольной работы

Оценка: 4

Нижний порог выполнения задания в процентах: 70

Описание характеристики выполнения знания: Получение оценки не менее 3,5 балла при решении задач из контрольной работы

Оценка: 3

Нижний порог выполнения задания в процентах: 50

Описание характеристики выполнения знания: Получение оценки не менее 2,5 балла при решении задач из контрольной работы

КМ-9. Трехфазные цепи

Формы реализации: Письменная работа

Тип контрольного мероприятия: Расчетно-графическая работа

Вес контрольного мероприятия в БРС: 5

Процедура проведения контрольного мероприятия: Расчетное задание, выполняемое дома

Краткое содержание задания:

Вариант 28

В трехфазную сеть большой мощности включены приемники, данные которых приведены в таблице. Мощности всех приемников получают умножением данных таблицы на $(N/2)$, где N – номер группы.

1. Определить сопротивления элементов схемы замещения приемников.
2. Составить схему включения приемников и ваттметров для измерения суммарной активной мощности всех приемников.
3. Определить токи в приемниках.
4. Построить векторную диаграмму электрического состояния цепи.

Пояснения к расчетному заданию.

1. Сопротивления элементов схем замещения могут быть найдены по указанным значениям напряжения, мощности и коэффициента мощности.
2. Токи в приемниках определяются в комплексном виде по закону Ома.

3. Все токи и напряжения строятся на одной комплексной плоскости в масштабе.

Характеристика сети: *трехпроводная, 220 В*

Однофазный приемник №1

$U_{ном} = 220 \text{ В}$; $P = 6 \text{ кВт}$; $\cos j = 1$, род нагрузки ---.

Однофазный приемник №2

$U_{ном} = 220 \text{ В}$; $P = 10 \text{ кВт}$; $\cos j = 0,9$, род нагрузки - индуктивный.

Однофазный приемник №3

$U_{ном} = 220 \text{ В}$; $P = 15 \text{ кВт}$; $\cos j = 1$, род нагрузки ---.

Трехфазный симметричный приемник

$U_{ном} = 127 \text{ В}$; $P = 4 \text{ кВт}$; $\cos j = 0,8$, род нагрузки - емкостный.

Контрольные вопросы/задания:

<p>Уметь: Проводить расчёт линейных трёхфазных электрических цепей синусоидального тока</p>	<ol style="list-style-type: none">1.Каким образом рассчитать активную мощность несимметричного трехфазного приемника?2.Каким образом рассчитать активную мощность симметричного трехфазного приемника?3.Каким образом рассчитать реактивную мощность несимметричного трехфазного приемника?4.Каким образом рассчитать реактивную мощность симметричного трехфазного приемника?5.В чём особенность соединения трехфазных приёмников четырехпроводной “звездой”? Когда такое соединение применяется?6.В чём особенность соединения трёхфазных приёмников трёхпроводной “звездой”? Когда такое соединение применяется?7.В чём особенность соединения трёхфазных приёмников “треугольником”? Когда такое соединение применяется?8.Как определить способ соединения фаз несимметричного трехфазного приемника по его номинальному напряжению и номинальному напряжению трехфазной сети?9.Как определить способ соединения фаз симметричного трехфазного приемника по его номинальному напряжению и номинальному напряжению трехфазной сети?
---	--

Описание шкалы оценивания:

Оценка: 5

Нижний порог выполнения задания в процентах: 90

Описание характеристики выполнения знания:

Оценка: 4

Нижний порог выполнения задания в процентах: 70

Описание характеристики выполнения знания:

Оценка: 3

Нижний порог выполнения задания в процентах: 50

Описание характеристики выполнения знания:

КМ-10. Трехфазные цепи

Формы реализации: Защита задания

Тип контрольного мероприятия: Перекрестный опрос

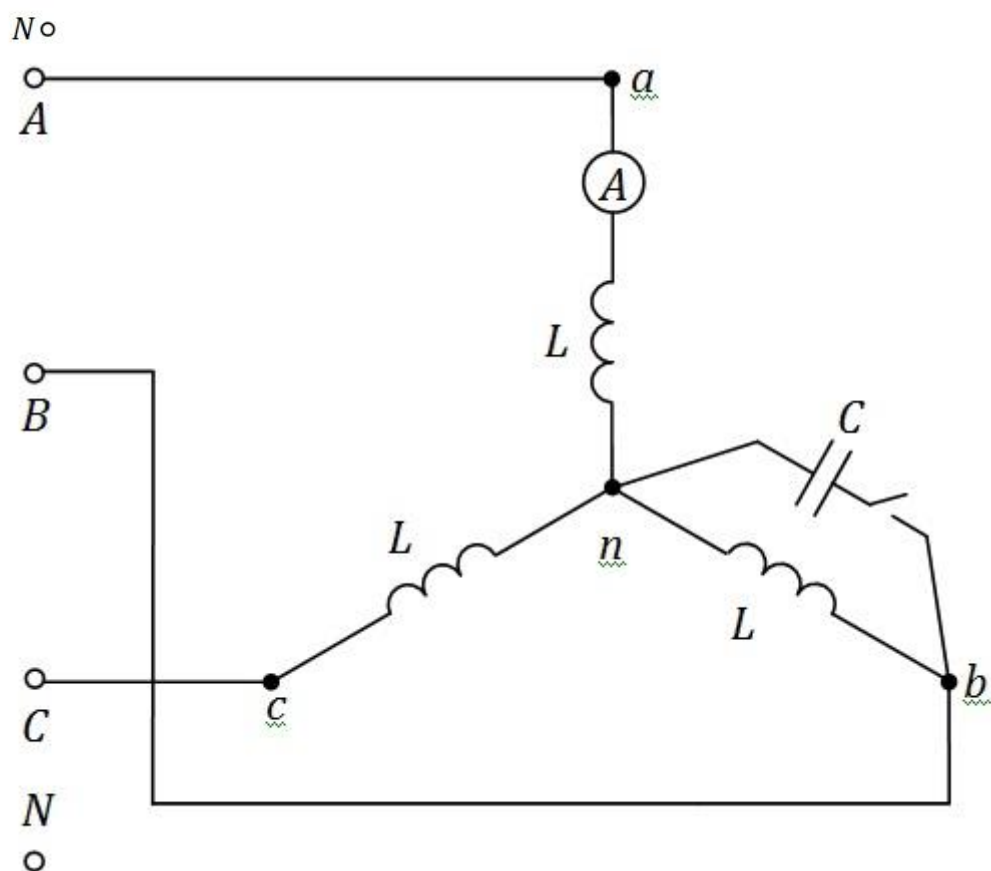
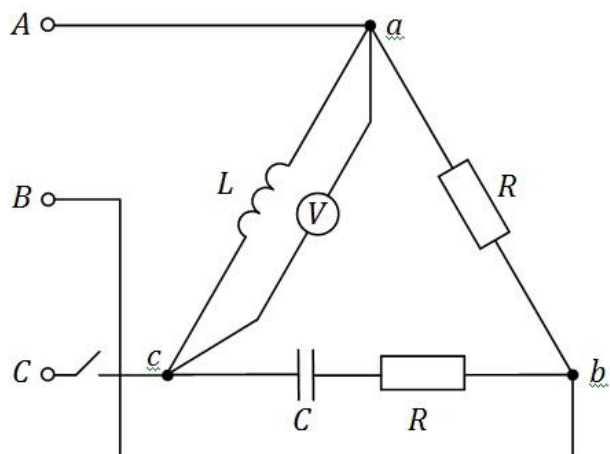
Вес контрольного мероприятия в БРС: 10

Процедура проведения контрольного мероприятия: Решение задач по предложенному билету и защита темы в беседе с преподавателем

Краткое содержание задания:

Вариант 6

Определить показания приборов для каждой из схем при разомкнутом и замкнутом ключе. Построить для каждого случая векторные и топографические диаграммы. $U_{ном} = 400 \text{ В}$; $R = 30 \text{ Ом}$; $XL = XC = 40 \text{ Ом}$.



Контрольные вопросы/задания:

Уметь: Применять методы анализа и расчёта трёхфазных электрических цепей синусоидального тока в профессиональной деятельности

1. Как определить фазное напряжение трехфазного приемника при соединении его фаз “звездой” по известному номинальному напряжению трехфазной сети?
2. Как определить фазное напряжение трехфазного приемника при соединении его фаз “треугольником” по известному номинальному напряжению трехфазной сети?
3. Каким образом применять комплексный метод расчета для анализа трехфазных цепей?
4. Каким образом повышают коэффициент мощности в трехфазных устройствах?

	<p>5. В каких случаях при расчете параметров трехфазных цепей применяют метод междуузлового напряжения?</p> <p>6. Какой способ соединения трехфазных приемников позволяет обеспечить симметрию фазных напряжений в нем?</p>
<p>Уметь: Проводить измерения параметров в линейных трехфазных цепях синусоидального тока</p>	<p>1. Как определить режим работы трехфазного приемника по показаниям измерительных приборов?</p> <p>2. В каких случаях применяют метод двух ваттметров для измерения активной мощности в трехфазных цепях?</p>

Описание шкалы оценивания:

Оценка: 5

Нижний порог выполнения задания в процентах: 90

Описание характеристики выполнения знания:

Оценка: 4

Нижний порог выполнения задания в процентах: 70

Описание характеристики выполнения знания:

Оценка: 3

Нижний порог выполнения задания в процентах: 50

Описание характеристики выполнения знания:

КМ-11. Переходные процессы в электрических цепях

Формы реализации: Письменная работа

Тип контрольного мероприятия: Тестирование

Вес контрольного мероприятия в БРС: 5

Процедура проведения контрольного мероприятия: Тестирование, проводимое на лекции. Длительность - 15 минут

Краткое содержание задания:

Вариант 6

1. Начальным значением тока в катушке индуктивности называют...

- а) значение тока, соответствующее моменту времени, когда переходный процесс завершен;
- б) значение тока катушки, соответствующее моменту следующей коммутации;
- в) значение тока в катушке непосредственно перед коммутацией;
- г) значение тока катушки индуктивности в цепи в отсутствие источников энергии.

2. Выбрать правильную форму записи первого закона коммутации

$$u_L(0_-) = u_L(0_+)$$

Figure 9 а)

$$u_C(0_-) = u_C(0_+)$$

Figure 10 б)

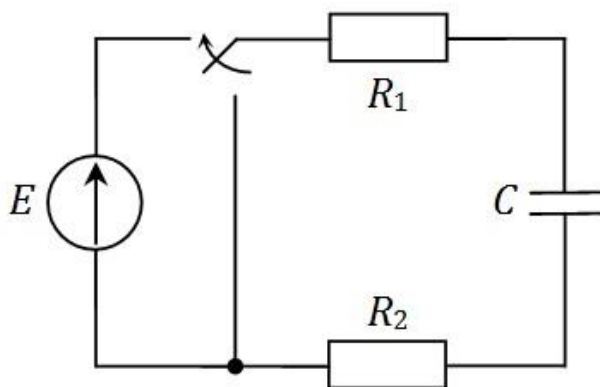
$$i_L(0_-) = i_L(0_+)$$

Figure 11 в)

$$i_C(0_-) = i_C(0_+)$$

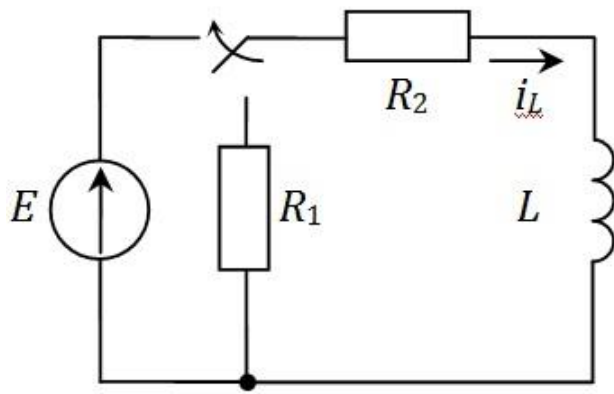
Figure 12 г)

3. В цепи происходит коммутация в момент времени $t = 0$. Определить установившееся значение напряжения на конденсаторе u_C . $E = 30$ В, $R_1 = 200$ Ом, $R_2 = 400$ Ом, $C = 90$ мкФ.



- а) 20 В;
- б) 10 В;
- в) 30 В;
- г) 0 В.

4. В схеме происходит подключение последовательно соединенных элементов к источнику в момент времени $t = 0$. Определить постоянную времени.



$$\tau = L \frac{R_1 + R_2}{R_1 R_2}$$

Figure 13 a)

$$\tau = \frac{L}{R_2}$$

Figure 14 6)

$$\tau = \frac{L}{R_1 + R_2}$$

Figure 15 в)

$$\tau = L \frac{R_1}{R_1 + R_2}$$

Figure 16 г)

5. В цепи происходит коммутация в момент времени $t = 0$. Выбрать правильную осциллограмму напряжения на конденсаторе $u_C(t)$. $E = 15$ В, $R_1 = 200$ Ом, $R_2 = 100$ Ом, $C = 240$ мкФ. До коммутации конденсатор был полностью разряжен.

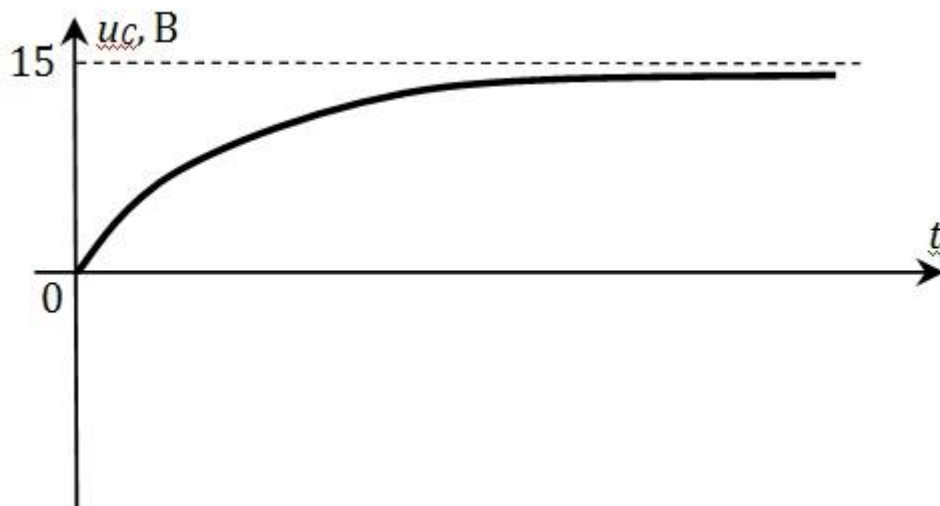
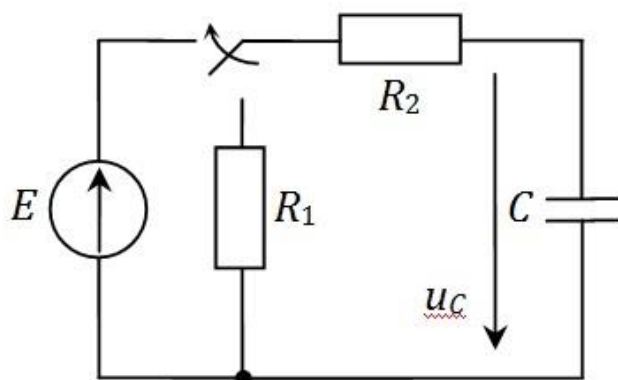


Figure 17 a)

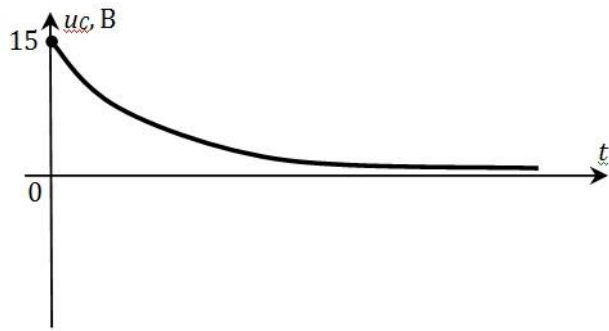


Figure 18 б)

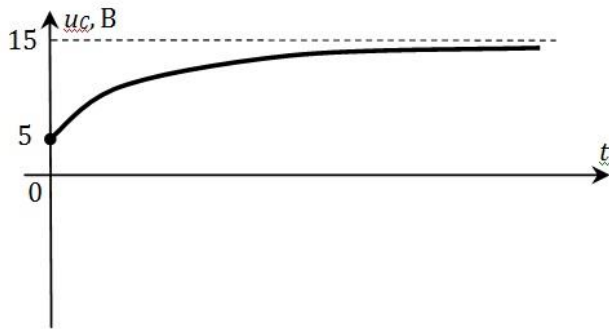


Figure 19 в)

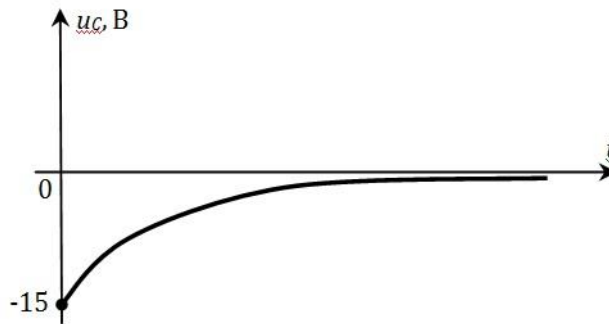
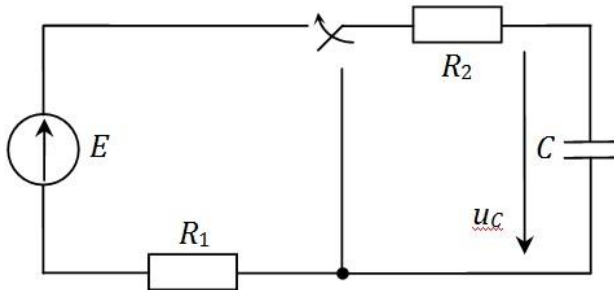


Figure 20 г)

6. Указать правильную форму записи второго закона Кирхгофа для контура, образованного подключением элементов к источнику постоянной ЭДС.



$$i \cdot R_1 + i \cdot R_2 - i \cdot jX_C = E$$

Figure 21 a)

$$iR_1 + i_C C + iR_2 = E$$

Figure 22 б)

$$R_1 C \frac{du_C}{dt} + u_C + R_2 C \frac{du_C}{dt} = E$$

Figure 23 в)

$$u_C + R_2 C \frac{du_C}{dt} = 0$$

Figure 24 г)

7. Катушка индуктивности с $R = 100$ Ом и $L = 42$ мГн подключается к источнику постоянного напряжения $E = 120$ В. Коммутация происходит в момент времени $t = 0$. Как изменится длительность переходного процесса при уменьшении активного сопротивления катушки в 4 раза?

- а) уменьшится в 4 раза;
- б) увеличится в 2 раза;
- в) останется неизменной;
- г) увеличится в 4 раза.

8. Цепь с последовательным соединением катушки индуктивности с $R = 1,5$ кОм и $L = 75$ мГн и конденсатора $C = 7,5$ мкФ подключается к источнику постоянного напряжения $E = 40$ В. Коммутация происходит в момент времени $t = 0$. Определить вид переходного процесса в цепи.

- а) апериодический;
- б) колебательный;
- в) предельный;
- г) недостаточно данных.

Контрольные вопросы/задания:

Знать: Законы коммутации в электрических цепях	1. Как сформулировать первый закон коммутации? 2. Как сформулировать второй закон коммутации?
Знать: Классический метод анализа переходных процессов	1. В чем заключается классический метод анализа переходных процессов в электрических цепях? 2. Что называют переходным процессом в электрических цепях? 3. В чем заключаются особенности анализа переходных процессов в цепях с последовательным соединением конденсатора, катушки индуктивности и резистора?
Уметь: Проводить расчеты	1. Как определить напряжение конденсатора в цепи с

<p>переходных процессов электрических цепей</p>	<p>последовательным соединением конденсатора и резистора при их подключении к источнику постоянного напряжения? 2. Как определить напряжение конденсатора в цепи с последовательным соединением конденсатора и резистора при их отключении от источника постоянного напряжения? 3. Как определить ток катушки индуктивности в цепи с последовательным соединением катушки и резистора при их подключении к источнику постоянного напряжения?</p>
---	--

Описание шкалы оценивания:

Оценка: 5

Нижний порог выполнения задания в процентах: 100

Описание характеристики выполнения знания:

Оценка: 4

Нижний порог выполнения задания в процентах: 87

Описание характеристики выполнения знания:

Оценка: 3

Нижний порог выполнения задания в процентах: 63

Описание характеристики выполнения знания:

КМ-12. Магнитные цепи

Формы реализации: Письменная работа

Тип контрольного мероприятия: Тестирование

Вес контрольного мероприятия в БРС: 5

Процедура проведения контрольного мероприятия: Тестирование, проводимое на лекции. Длительность - 15 минут

Краткое содержание задания:

Вариант 6

1. Единица измерения магнитного напряжения

- а) Вебер;
- б) Вольт;
- в) Ампер;
- г) Генри/метр.

2. Выбрать правильную форму записи выражения для магнитного потока.

$$\Phi = SB_n$$

Figure 25 a)

$$\Phi = wH$$

Figure 26 б)

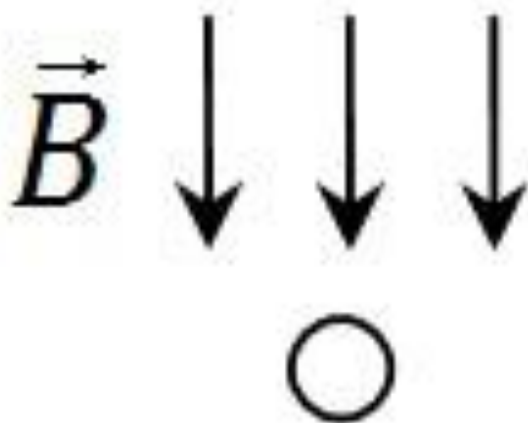
$$\Phi = \frac{w}{S} B_n$$

Figure 27 в)

$$\Phi = lB_n$$

Figure 28 г)

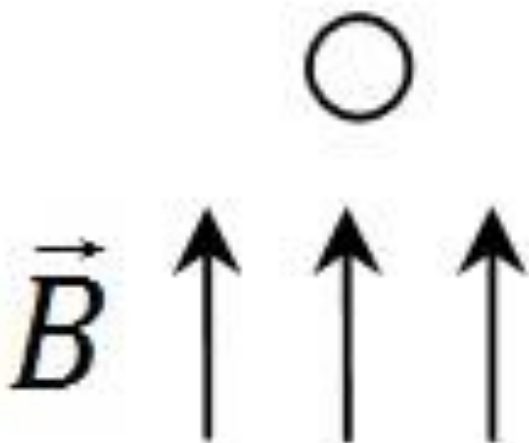
3. Показано поперечное сечение проводника, на который действует постоянное неподвижное магнитное поле, как показано на рисунке. Определить направление ЭДС, наводимой в проводнике, если проводник перемещается влево.



а) от нас;

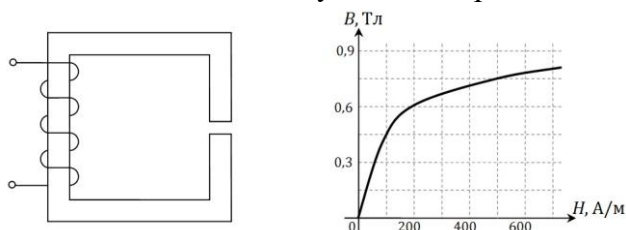
- б) к нам;
- в) здесь не будет ЭДС;
- г) недостаточно данных.

4. Показано поперечное сечение проводника, на который действует постоянное неподвижное магнитное поле, как показано на рисунке. Определить направление тока, протекающего в проводнике, если электромагнитная сила, действующая на проводник, направлена влево.



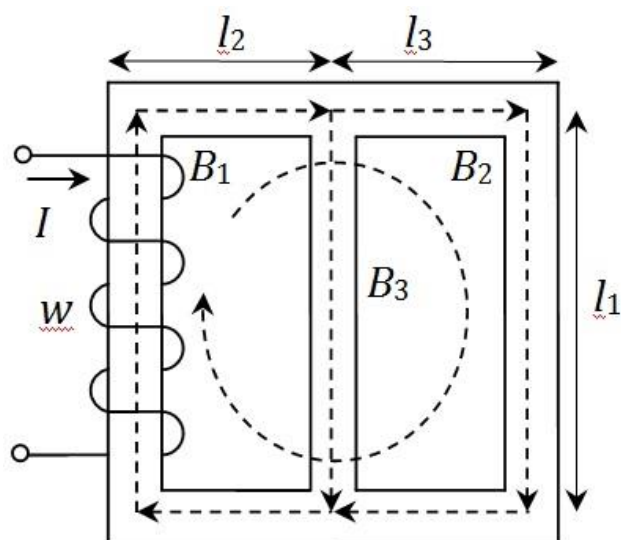
- а) от нас;
- б) к нам;
- в) здесь не будет тока;
- г) недостаточно данных.

5. Устройство имеет ферромагнитный сердечник, магнитная характеристика которого представлена кривой намагничивания, и воздушный зазор малой длины. Напряженность магнитного поля в сердечнике составляет 500 А/м. Определить напряженность магнитного поля в воздушном зазоре.



- а) 86 кА/м;
- б) 597 кА/м;
- в) 500 А/м;
- г) недостаточно данных.

6. Указать правильную форму записи второго закона Кирхгофа для контура магнитной цепи, выделенного пунктиром.



$$H_1(l_1 + 2l_2) + H_2(l_1 + 2l_3) = Iw$$

Figure 29 a)

$$B_1(l_1 + l_2) + B_2(l_1 + l_3) = Iw$$

Figure 30 б)

$$\Phi_1 l_1 + \Phi_2 l_1 + 2\Phi_3 l_3 = Iw$$

Figure 31 в)

$$H_1 l_1 + H_2 l_1 + H_3(2l_2 + 2l_3) = Iw$$

Figure 32 г)

7. Катушка, подключенная к источнику синусоидального напряжения с заданной амплитудой, размещена на ферромагнитном сердечнике с воздушным зазором. Как уменьшение длины воздушного зазора влияет на эквивалентную индуктивность катушки?

- а) индуктивность увеличивается;
- б) индуктивность уменьшается;
- в) индуктивность не меняется;
- г) недостаточно данных.

Контрольные вопросы/задания:

<p>Знать: Методы анализа магнитных цепей с постоянными магнитными потоками</p>	<ol style="list-style-type: none"> 1. Какие аналогии проводятся между магнитными цепями и электрическими цепями? 2. Что называют прямой и обратной задачей при анализе магнитных цепей? 3. Какие магнитные цепи называют разветвленными, а какие - неразветвленными? 4. Как определить МДС в магнитных цепях с постоянными магнитными потоками?
<p>Знать: Основные термины,</p>	<ol style="list-style-type: none"> 1. Единицы измерения магнитных величин?

законы и определения магнитных цепей	<p>2.Как сформулировать первый закон Кирхгофа для магнитных цепей?</p> <p>3.Как сформулировать второй закон Кирхгофа для магнитных цепей?</p> <p>4.Как формулируется закон электромагнитной индукции?</p> <p>5.Как формулируется закон Ампера?</p> <p>6.Работа каких электромагнитных устройств основана на выполнении закона электромагнитной индукции?</p> <p>7.Работа каких электромагнитных устройств основана на выполнении закона Ампера?</p>
Знать: Особенности анализа магнитных цепей с переменными магнитными потоками	<p>1.Что такое трансформатор?</p> <p>2.В чём заключается принцип действия трансформаторов?</p> <p>3.Почему величина магнитного потока в магнитной цепи при подключении к источнику синусоидального напряжения зависит от наличия зазора в сердечнике?</p> <p>4.Как определить индуктивность катушки с синусоидальным током на ферромагнитном сердечнике без воздушного зазора?</p> <p>5.Как определить индуктивность катушки с синусоидальным током на ферромагнитном сердечнике с воздушным зазором?</p>
Уметь: Применять методы анализа и расчёта магнитных цепей в профессиональной деятельности	<p>1.Как определяется коэффициент трансформации трансформатора?</p> <p>2.Как записать уравнение электрического состояния первичной обмотки трансформатора?</p> <p>3.Как записать уравнение электрического состояния вторичной обмотки трансформатора, работающего в режиме холостого хода?</p> <p>4.Как записать уравнение электрического состояния вторичной обмотки трансформатора, работающего в режиме нагрузки?</p> <p>5.Как применять правило правой руки для определения направления ЭДС в проводнике, помещенном в магнитное поле?</p> <p>6.Как применять правило левой руки для определения направления электромагнитной силы, действующей на проводник с током, помещенный в магнитное поле?</p>

Описание шкалы оценивания:

Оценка: 5

Нижний порог выполнения задания в процентах: 100

Описание характеристики выполнения знания:

Оценка: 4

Нижний порог выполнения задания в процентах: 85

Описание характеристики выполнения знания:

Оценка: 3

Нижний порог выполнения задания в процентах: 57

4 семестр

КМ-1. Неуправляемые выпрямители

Формы реализации: Письменная работа

Тип контрольного мероприятия: Расчетно-графическая работа

Вес контрольного мероприятия в БРС: 5

Процедура проведения контрольного мероприятия: Расчетное задание, выполняемое дома

Краткое содержание задания:

Вариант 30

Задание №1. Для заданного в табл. 1.1 типа выпрямителя без фильтра и с *C*-фильтром выбрать тип диода и рассчитать:

– выпрямленное напряжение на нагрузочном резисторе $U_{н.ср}$;

– выпрямленный ток $I_{н.ср}$;

– максимальное обратное напряжение на диоде $U_{обр.мах}$.

Фильтр считать идеальным. Данные для расчета приведены в табл. 1.2.

Таблица 1.1

Номер варианта	Тип выпрямителя	R_n , Ом	U_2 , В	Номера вопросов к заданию №2
30	Однополупериодный	250	35	6,10

Таблица 1.2

Тип диода	$U_{пр.ср}$, В	$I_{пр.ср}$, А	$U_{обр.мах}$, В	$I_{обр.мах}$, мкА
2Д 101А	1	0,02	30	5
2Д 102Б	1	0,1	300	1
КД 104А	1	0,01	300	3
КД 105Б	1	0,3	400	100
КД 105В	1	0,3	600	100
КД 106А	1	0,3	100	10
2Д 201А	1	5	100	3000

Задание №2. Письменно ответить на вопросы, номера которых заданы в табл.1.1.

Перечень вопросов приводится ниже.

Ответы должны быть полными и содержать все осциллограммы и характеристики, обосновывающие изложенное.

6. Как по внешней характеристике выпрямителя определить его эквивалентное сопротивление $R_{вн}$ и средний выпрямленный ток нагрузочного резистора сопротивлением R_n ?

10. Приведите схему двухполупериодного выпрямителя, поясните его работу. К каким последствиям приведет обрыв одного из диодов в этой схеме?

Контрольные вопросы/задания:

Знать: Основные параметры и характеристики однофазных	1.Что называют коэффициентом пульсаций выпрямителя?
---	---

выпрямителей	<p>2. Что называют внешней характеристикой выпрямителя?</p> <p>3. Какой вид имеет напряжение на нагрузке в однополупериодном выпрямителе?</p> <p>4. Какой вид имеет напряжение на нагрузке в двухполупериодном мостовом выпрямителе?</p> <p>5. Каким образом определить максимальное обратное напряжение диода в схеме однополупериодного выпрямителя?</p> <p>6. Каким образом определить максимальное обратное напряжение диода в схеме двухполупериодного мостового выпрямителя?</p>
Уметь: Обоснованно выбирать элементы для использования в однофазных выпрямителях	<p>1. По каким параметрам подбирается диод для работы в конкретном выпрямителе?</p> <p>2. В каких случаях используют последовательное соединение диодов в выпрямителях?</p> <p>3. В каких случаях используют параллельное соединение диодов в выпрямителях?</p>

Описание шкалы оценивания:

Оценка: 5

Нижний порог выполнения задания в процентах: 90

Описание характеристики выполнения знания: Приведены схемы устройств в задании 1. Произведен расчет требуемых параметров в задании 1. Произведен выбор диода и описание технологии выбора диода. Ответы на вопросы из задания 2 даны полностью. Приведены необходимые схемы и уравнения в задании 2.

Оценка: 4

Нижний порог выполнения задания в процентах: 70

Описание характеристики выполнения знания: Приведены схемы устройств в задании 1. Произведен расчет требуемых параметров в задании 1. Произведен выбор диода и описание технологии выбора диода. Ответы на вопросы из задания 2 даны неполно или не содержат необходимых схем или уравнений.

Оценка: 3

Нижний порог выполнения задания в процентах: 50

Описание характеристики выполнения знания: Приведены схемы устройств в задании 1. Расчет требуемых параметров в задании 1 произведен неполно или частично неверно. Отсутствует выбор диода и описание технологии выбора диода. Ответы на вопросы из задания 2 даны неполно или частично неверно.

КМ-2. Неуправляемые выпрямители

Формы реализации: Защита задания

Тип контрольного мероприятия: Перекрестный опрос

Вес контрольного мероприятия в БРС: 8

Процедура проведения контрольного мероприятия: Решение задач по предложенному билету и защита темы в беседе с преподавателем

Краткое содержание задания:

Вариант 12

1. Как изменится напряжение на выходе неуправляемого выпрямителя, если вместо одного нагрузочного резистора включить два резистора с одинаковым сопротивлением: а) параллельно; б) последовательно.

2. Что такое внешняя характеристика выпрямителя? Сопоставьте внешние характеристики мостового выпрямителя без фильтра и с С-фильтром.

Контрольные вопросы/задания:

<p>Знать: Принцип действия полупроводниковых диодов и стабилитронов</p>	<ol style="list-style-type: none"> 1.Какие материалы относятся к полупроводникам? 2.Что называют р-п переходом? 3.Что такое полупроводниковый диод? 4.Какими свойствами характеризуется открытый р-п переход? 5.Какими свойствами характеризуется закрытый р-п переход? 6.Что называют пробоем р-п перехода? 7.В чём особенность работы полупроводникового стабилитрона? 8.Какими параметрами характеризуется полупроводниковый стабилитрон?
<p>Знать: Устройство и принцип действия однофазных выпрямителей</p>	<ol style="list-style-type: none"> 1.Какие элементы входят в состав однополупериодного выпрямителя? 2.В чём заключается принцип действия однополупериодного выпрямителя? 3.Какие элементы входят в состав двухполупериодного мостового выпрямителя? 4.В чём заключается принцип действия двухполупериодного мостового выпрямителя? 5.В чём заключается принцип действия однополупериодного выпрямителя с емкостным фильтром? 6.В чём заключается принцип действия двухполупериодного мостового выпрямителя с емкостным фильтром? 7.Какие элементы включает в себя схема параметрического стабилизатора напряжения? 8.Из каких блоков состоит структурная схема вторичного источника электроэнергии?
<p>Уметь: Проводить измерение параметров однополупериодных и двухполупериодных однофазных выпрямителей</p>	<ol style="list-style-type: none"> 1.Что называют внешней характеристикой выпрямителя? 2.Как экспериментально получить внешнюю характеристику выпрямителя? 3.Что называют коэффициентом пульсаций выпрямителя? 4.Как определить коэффициент пульсаций выпрямителя по результатам эксперимента? 5.Какой вид имеет вольт-амперная характеристика выпрямительного диода? 6.Как экспериментально получить вольт-амперную характеристику выпрямительного диода?

Описание шкалы оценивания:

Оценка: 5

Нижний порог выполнения задания в процентах: 90

Описание характеристики выполнения знания: Студент дал верные ответы на все вопросы задания и правильно пояснил принцип работы элементов и устройств, о которых идет речь в задании.

Оценка: 4

Нижний порог выполнения задания в процентах: 70

Описание характеристики выполнения знания: Студент правильно пояснил принцип работы элементов и устройств, о которых идет речь в задании, но допустил небольшие ошибки при изображении схем и написании формул.

Оценка: 3

Нижний порог выполнения задания в процентах: 50

Описание характеристики выполнения знания: Студент неполно или неточно объясняет принцип работы элементов и устройств, о которых идет речь в задании, также допускает грубые ошибки при изображении схем и написании формул.

КМ-3. Неуправляемые выпрямители

Формы реализации: Письменная работа

Тип контрольного мероприятия: Контрольная работа

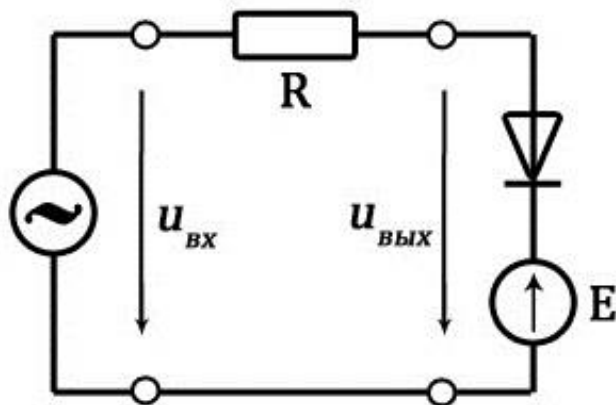
Вес контрольного мероприятия в БРС: 8

Процедура проведения контрольного мероприятия: Контрольная работа, проводимая на практическом занятии. Длительность - 45 минут

Краткое содержание задания:

Вариант 20

1. Начертить схему мостового выпрямителя. Рассчитать среднее выпрямленное напряжение $U_{н.ср.}$ и среднее значение тока в нагрузке $I_{н.ср.}$, если напряжение на вторичной обмотке трансформатора $U_2 = 220$ В, а сопротивление нагрузочного резистора $R_n = 2,2$ кОм. Начертить осциллограммы напряжения и тока в нагрузке. (1,5 балла)
2. Начертить схему однополупериодного выпрямителя с емкостным фильтром. Рассчитать среднее выпрямленное напряжение $U_{н.ср.}$ и среднее значение тока в нагрузке $I_{н.ср.}$, если напряжение на вторичной обмотке трансформатора $U_{2m} = 24$ В, а сопротивление нагрузочного резистора $R_n = 16$ кОм. Фильтр считать идеальным. (2 балла)
3. Изобразить осциллограмму выходного напряжения представленного устройства. $u_{вх} = (5\sin\omega t)$ В, $E_m = 1$ В. (1,5 балла)



Контрольные вопросы/задания:

<p>Знать: Методы расчета параметров однофазных выпрямителей</p>	<ol style="list-style-type: none"> 1. Какими параметрами характеризуется работа однополупериодного выпрямителя? 2. Какими параметрами характеризуется работа двухполупериодного мостового выпрямителя? 3. Какими параметрами характеризуется работа однополупериодного выпрямителя с емкостным фильтром? 4. Какими параметрами характеризуется работа двухполупериодного мостового выпрямителя с емкостным фильтром? 5. Как рассчитать среднее выпрямленное напряжение в однополупериодном выпрямителе? 6. Как рассчитать максимальное обратное напряжение в однополупериодном выпрямителе? 7. Как рассчитать среднее выпрямленное напряжение в двухполупериодном мостовом выпрямителе? 8. Как рассчитать максимальное обратное напряжение в двухполупериодном мостовом выпрямителе? 9. Как изменятся параметры однополупериодного выпрямителя при включении в схему неидеального диода? 10. Как изменятся параметры двухполупериодного мостового выпрямителя при включении в схему неидеального диода? 11. Что называют постоянной времени выпрямителей с емкостным фильтром? 12. Как рассчитать коэффициент пульсаций однополупериодного выпрямителя с емкостным фильтром? 13. Как рассчитать коэффициент пульсаций двухполупериодного мостового выпрямителя с емкостным фильтром?
---	---

Описание шкалы оценивания:

Оценка: 5

Нижний порог выполнения задания в процентах: 90

Описание характеристики выполнения знания: Получение оценки не менее 4,5 балла при решении задач из контрольной работы

Оценка: 4

Нижний порог выполнения задания в процентах: 70

Описание характеристики выполнения знания: Получение оценки не менее 3,5 балла при решении задач из контрольной работы

Оценка: 3

Нижний порог выполнения задания в процентах: 50

Описание характеристики выполнения знания: Получение оценки не менее 2,5 балла при решении задач из контрольной работы

КМ-4. Усилители переменного тока

Формы реализации: Письменная работа

Тип контрольного мероприятия: Расчетно-графическая работа

Вес контрольного мероприятия в БРС: 5

Процедура проведения контрольного мероприятия: Расчетное задание, выполняется дома

Краткое содержание задания:

Вариант 30

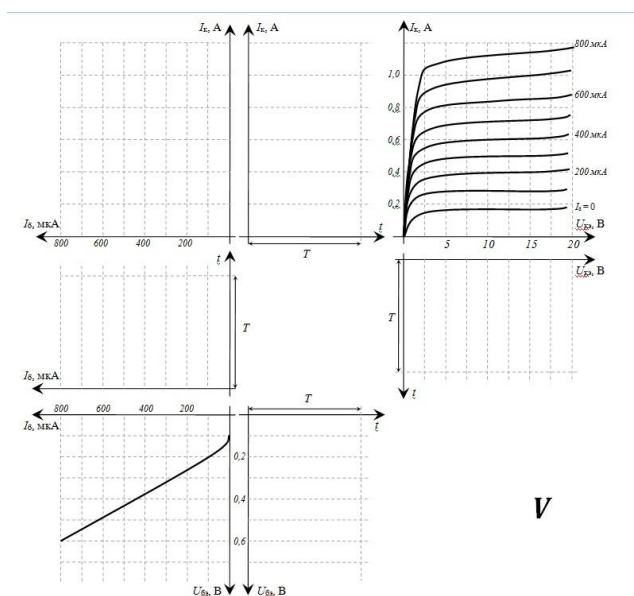
Задание №1. Построить зависимость $i_{вых}(t)$ усилительного каскада с общим эмиттером (ОЭ) и определить коэффициент усиления по напряжению.

Значение параметров усилительного каскада с ОЭ заданы в табл. 2.1, где M – порядковый номер, N – номер группы.

Значение входного напряжения определяется в зависимости от номера группы как: для $N = 1, 4$ дано $i_{вх}(t) = (0,1 \cdot N) \sin \omega t$ В, для $N = 5, 10$ дано $i_{вх}(t) = (0,05 \cdot N) \sin \omega t$ В, для $N = 11, 15$ считать $i_{вх}(t) = (0,025 \cdot N) \sin \omega t$ В.

Необходимые характеристики № I-V представлены на рис. 1-5.

№ варианта	РК, кОм	ЕК, В	№ хар-ки	ГБО, мкА	№№ вопросов
1	0,014	12	V	800	15,30



V

Задание №2. Письменно ответить на вопросы, номера которых заданы для Вашего варианта в табл.2.1.

15. Что такое динамический диапазон амплитудной характеристики усилителя с ОЭ?
 30. Как повлияет на амплитудно-частотную характеристику усилителя с ОЭ включение конденсатора параллельно нагрузочному резистору?

Контрольные вопросы/задания:

<p>Знать: Основные параметры и характеристики усилителей с общим эмиттером</p>	<ol style="list-style-type: none"> 1. Что называют коэффициентом усиления усилителя с общим эмиттером? 2. Что называют амплитудной характеристикой усилителя с общим эмиттером? 3. Что называют амплитудно-частотной характеристикой усилителя с общим эмиттером? 4. Чем определяется динамический диапазон усилителя с общим эмиттером? 5. Чем определяется ширина полосы пропускания усилителя с общим эмиттером?
<p>Уметь: Обоснованно выбирать элементы для использования в усилителях переменного тока</p>	<ol style="list-style-type: none"> 1. По каким параметрам подбирается биполярный транзистор для работы в усилителе с общим эмиттером? 2. Как определить рабочую область биполярного транзистора по его паспортным данным? 3. Как подобрать емкости разделительных конденсаторов усилителя?

Описание шкалы оценивания:

Оценка: 5

Нижний порог выполнения задания в процентах: 90

Описание характеристики выполнения знания: Приведена схема устройства в задании 1.

Произведен графический и аналитический расчет требуемых параметров в задании 1.

Ответы на вопросы из задания 2 даны полностью и с пояснениями. Приведены необходимые схемы и уравнения в задании 2.

Оценка: 4

Нижний порог выполнения задания в процентах: 70

Описание характеристики выполнения знания: Приведена схема устройства в задании 1.

Произведен графический и аналитический расчет требуемых параметров в задании 1.

Ответы на вопросы из задания 2 даны неполно или не содержат необходимых схем или уравнений.

Оценка: 3

Нижний порог выполнения задания в процентах: 50

Описание характеристики выполнения знания: Приведена схема устройства в задании 1.

Графический и аналитический расчет требуемых параметров в задании 1 произведен неполно или частично неверно. Ответы на вопросы из задания 2 даны неполно или частично неверно.

КМ-5. Усилители переменного тока

Формы реализации: Защита задания

Тип контрольного мероприятия: Перекрестный опрос

Вес контрольного мероприятия в БРС: 8

Процедура проведения контрольного мероприятия: Решение задач и ответы на вопросы по предложенному билету и защита темы в беседе с преподавателем

Краткое содержание задания:

Вариант 9

1. Начертите схему замещения усилительного каскада с ОЭ по переменной составляющей. С ее помощью запишите выражение для коэффициента усиления по напряжению KU .
2. Чем объясняется искажение формы выходного напряжения при больших входных напряжениях $U_{вх}$?

Контрольные вопросы/задания:

Знать: Принцип действия биполярных транзисторов	<ol style="list-style-type: none">1. В чём заключается принцип действия биполярного транзистора?2. Какие типы биполярных транзисторов существуют?3. Какой вид имеют входные и выходные характеристики биполярного транзистора, включенного с общим эмиттером?4. В каких случаях можно представить биполярный транзистор его схемой замещения в h-параметрах?5. Какой физический смысл имеют h-параметры биполярного транзистора?
Знать: Устройство и принцип действия однокаскадных и многокаскадных усилителей с общим эмиттером	<ol style="list-style-type: none">1. Какие элементы входят в состав усилителя с общим эмиттером и в чём их назначение?2. В чём заключается принцип действия усилителя с общим эмиттером?3. Почему коэффициент усиления усилителя с общим эмиттером зависит от частоты?4. Как определить коэффициент усиления многокаскадного усилителя переменного тока?5. Чем ограничивается максимальное значение коэффициента усиления многокаскадного усилителя переменного тока?
Уметь: Проводить измерение параметров усилителей с общим эмиттером	<ol style="list-style-type: none">1. Что называют рабочей точкой биполярного транзистора?2. Как экспериментально установить оптимальное положение рабочей точки биполярного транзистора в усилителе с общим эмиттером?3. Как экспериментально получить амплитудную характеристику усилителя с общим эмиттером?4. Как экспериментально получить амплитудно-частотную характеристику усилителя с общим эмиттером?

Описание шкалы оценивания:

Оценка: 5

Нижний порог выполнения задания в процентах: 90

Описание характеристики выполнения знания: Студент дал верные ответы на все вопросы задания и правильно пояснил принцип работы элементов и устройств, о которых идет речь в задании.

Оценка: 4

Нижний порог выполнения задания в процентах: 70

Описание характеристики выполнения знания: Студент правильно пояснил принцип работы элементов и устройств, о которых идет речь в задании, но допустил небольшие ошибки при изображении схем и написании формул.

Оценка: 3

Нижний порог выполнения задания в процентах: 50

Описание характеристики выполнения знания: Студент неполно или неточно объясняет принцип работы элементов и устройств, о которых идет речь в задании, также допускает грубые ошибки при изображении схем и написании формул.

КМ-6. Усилители

Формы реализации: Письменная работа

Тип контрольного мероприятия: Контрольная работа

Вес контрольного мероприятия в БРС: 9

Процедура проведения контрольного мероприятия: Контрольная работа, проводимая на практическом занятии. Длительность - 45 минут

Краткое содержание задания:

Вариант 20

1. Изобразить условное обозначение биполярного транзистора, включенного по схеме с общим эмиттером. По предложенным характеристикам транзистора рассчитать его параметры h_{21} и h_{22} . (1,5 балла)
2. Начертить схему усилительного каскада с общим эмиттером. Определить коэффициент усиления по напряжению в области средних частот KU , если параметры транзистора $h_{11} = 467 \text{ Ом}$, $h_{21} = 40$, $h_{22} = 12,5 \text{ мкСм}$, а сопротивление в цепи коллектора $R_k = 1,78 \text{ кОм}$. Рассчитать входное $R_{вх}$ и выходное $R_{вых}$ сопротивления усилительного каскада. (1,5 балла)
3. Неинвертирующий усилитель на основе операционного усилителя работает от источника с напряжением $u_{вх}(t) = 24\sin(157t - 150^\circ) \text{ мВ}$. Сопротивление цепи обратной связи $R_{ос} = 12 \text{ кОм}$, сопротивление $R_1 = 300 \text{ Ом}$. Начертить схему устройства. Определить коэффициент усиления KU и записать выражение для выходного напряжения усилителя $u_{вых}(t)$. Начертить осциллограммы входного и выходного напряжений. (2 балла)

Контрольные вопросы/задания:

Знать: Методы расчёта параметров электронных усилителей переменного тока	1. Как рассчитать коэффициент усиления усилителя с общим эмиттером? 2. Как рассчитать входное сопротивление усилителя с общим эмиттером? 3. Как рассчитать выходное сопротивление усилителя с общим эмиттером? 4. Как определяется нижняя и верхняя граничные частоты усилителя с общим эмиттером? 5. Как зависит коэффициент усиления усилителя от величины подключенной к нему нагрузки?
Знать: Методы расчёта параметров электронных усилителей постоянного тока	1. Как определяется коэффициент усиления и выходное напряжение инвертирующего усилителя на основе операционного усилителя? 2. Как определяется коэффициент усиления и

	<p>выходное напряжение неинвертирующего усилителя на основе операционного усилителя?</p> <p>3. Как рассчитывается выходное напряжение инвертирующего сумматора на основе операционного усилителя?</p> <p>4. Как записывается выражение для выходного напряжения интегратора, построенного на операционном усилителе?</p> <p>5. Как получить выражение для выходного напряжения дифференциатора, построенного на операционном усилителе?</p>
--	---

Описание шкалы оценивания:

Оценка: 5

Нижний порог выполнения задания в процентах: 90

Описание характеристики выполнения знания: Получение оценки не менее 4,5 балла при решении задач из контрольной работы

Оценка: 4

Нижний порог выполнения задания в процентах: 70

Описание характеристики выполнения знания: Получение оценки не менее 3,5 балла при решении задач из контрольной работы

Оценка: 3

Нижний порог выполнения задания в процентах: 50

Описание характеристики выполнения знания: Получение оценки не менее 2,5 балла при решении задач из контрольной работы

КМ-7. Усилители постоянного тока

Формы реализации: Письменная работа

Тип контрольного мероприятия: Тестирование

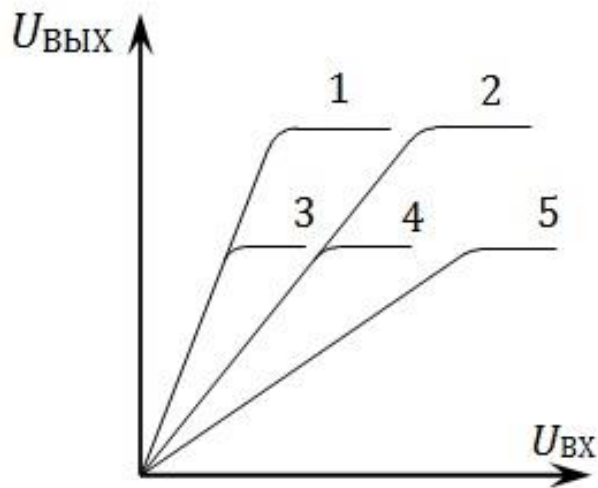
Вес контрольного мероприятия в БРС: 5

Процедура проведения контрольного мероприятия: Тестирование, проводимое на лекции. Длительность - 15 минут.

Краткое содержание задания:

Вариант 6

1. Даны амплитудные характеристики для различных устройств, построенных на базе операционных усилителей (ОУ). Полагая, что характеристика 2 соответствует инвертирующему усилителю, указать номер характеристики, соответствующей самому ОУ.



- а) 1;
- б) 3;
- в) 4;
- г) 5.

2. Выбрать параметр, характеризующий идеальный операционный усилитель

$$R_{\text{вых}} = 20 \text{ Ом}$$

Figure 33 а)

$$R_{\text{вх}} = 4,2 \text{ МОм}$$

Figure 34 б)

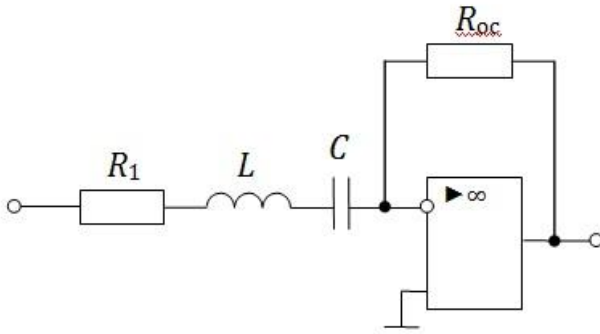
$$K_U = \infty$$

Figure 35 в)

$$f|_{K=1} = 3,1 \cdot 10^8 \text{ Гц}$$

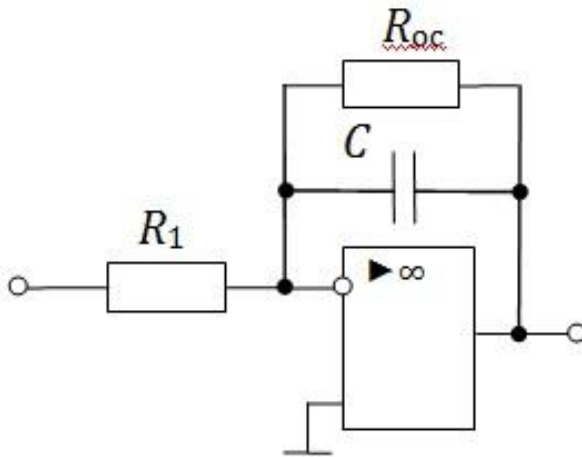
Figure 36 г)

3. Определить частоту, на которой коэффициент усиления инвертирующего усилителя принимает максимальное значение. $R_1 = 720 \text{ Ом}$; $R_{\text{ос}} = 18 \text{ кОм}$; $L = 21,5 \text{ мГн}$; $C = 82 \text{ мкФ}$.



- а) 754 Гц;
- б) 120 Гц;
- в) 360 Гц;
- г) недостаточно данных.

4. Определить коэффициент усиления представленного устройства при подаче на вход постоянного во времени напряжения. $R_1 = 180 \text{ Ом}$, $R_2 = 9 \text{ кОм}$, $C = 90 \text{ мкФ}$.



- а) 50;
- б) 0;
- в) 20;
- г) недостаточно данных.

5. На вход интегратора подается напряжение $u_{вх}(t) = 30\sin(\omega t)$ мВ. Какая осциллограмма соответствует выходному напряжению этого устройства?

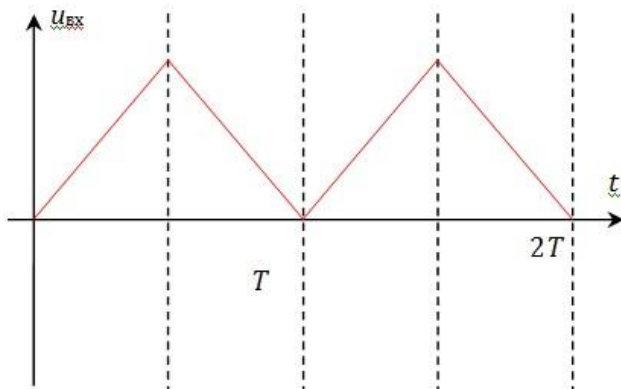


Figure 37 a)

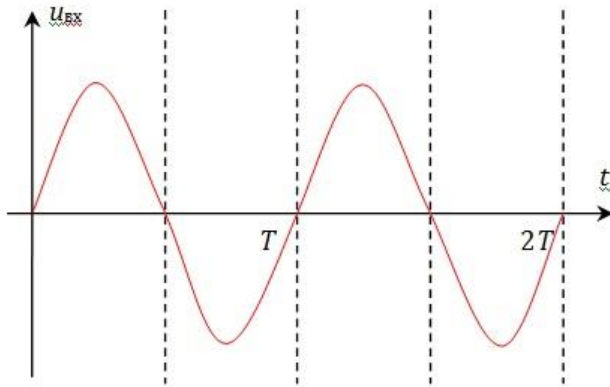


Figure 38 б)

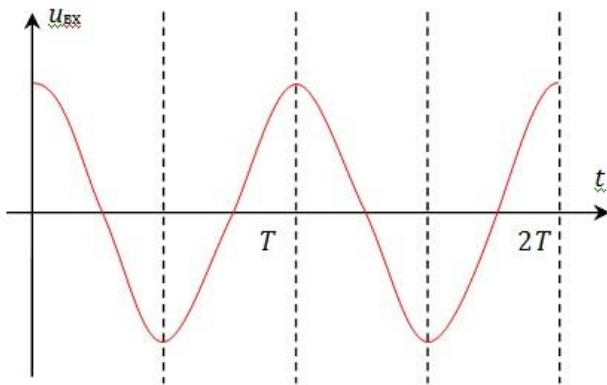


Figure 39 в)

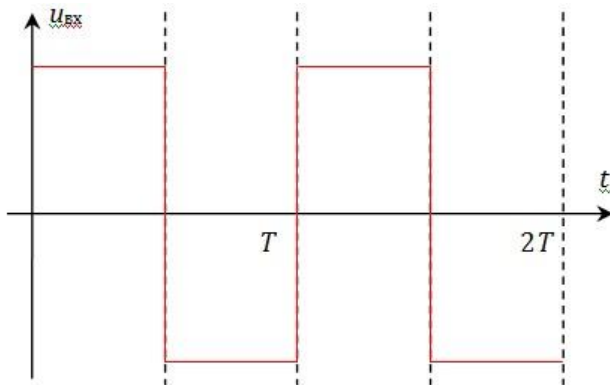


Figure 40 г)

6. Сопротивление $R_{\text{ос}}$ в инвертирующем усилителе увеличили на 40%. Как изменится выходное напряжение этого устройства, если входное напряжение поддерживается неизменным?

- а) уменьшится на 40%;
- б) увеличится на 40%;
- в) останется неизменным;
- г) увеличится в 1,67 раза.

Контрольные вопросы/задания:

Знать: Устройство и принцип действия электронных усилителей на основе операционного усилителя с	1.Какие элементы входят в состав дифференциального усилителя постоянного тока? 2.В чём заключается принцип действия дифференциального усилителя постоянного тока?
---	--

отрицательной обратной связью	<p>3.Какое устройство называют операционным усилителем?</p> <p>4.Какие элементы входят в состав инвертирующего усилителя на основе операционного усилителя?</p> <p>5.В чём заключается принцип действия инвертирующего усилителя на основе операционного усилителя?</p> <p>6.Какие элементы входят в состав неинвертирующего усилителя на основе операционного усилителя?</p> <p>7.Какие элементы входят в состав инвертирующего сумматора на основе операционного усилителя?</p> <p>8.В чём заключается принцип действия интегратора, построенного на операционном усилителе?</p> <p>9.В чём заключается принцип действия дифференциатора, построенного на операционном усилителе?</p>
Уметь: Обоснованно выбирать элементы для использования в усилителях постоянного тока	<p>1.Какие устройства на основе операционного усилителя содержат положительную обратную связь?</p> <p>2.В чём заключается принцип действия триггера Шмитта, построенного на операционном усилителе?</p> <p>3.В чём заключаются особенности построения усилителей постоянного тока?</p> <p>4.Какими параметрами характеризуется реальный операционный усилитель?</p> <p>5.Какими параметрами характеризуется идеальный операционный усилитель?</p> <p>6.Как подобрать операционный усилитель для работы в конкретном устройстве?</p>
Уметь: Проводить измерение параметров в устройствах на основе операционных усилителей	<p>1.Какой вид имеет амплитудно-частотная характеристика усилителя постоянного тока?</p> <p>2.Как экспериментально получить амплитудно-частотную характеристику операционного усилителя?</p> <p>3.Какой вид имеют переходные характеристики операционного усилителя?</p> <p>4.Как определить параметры операционного усилителя по его переходной характеристике?</p> <p>5.Как получить экспериментально амплитудную характеристику инвертирующего усилителя?</p>

Описание шкалы оценивания:

Оценка: 5

Нижний порог выполнения задания в процентах: 100

Описание характеристики выполнения знания:

Оценка: 4

Нижний порог выполнения задания в процентах: 83

Описание характеристики выполнения знания:

Оценка: 3

Нижний порог выполнения задания в процентах: 67

Описание характеристики выполнения знания:

КМ-8. Логические устройства

Формы реализации: Письменная работа

Тип контрольного мероприятия: Тестирование

Вес контрольного мероприятия в БРС: 5

Процедура проведения контрольного мероприятия: Тестирование, проводимое на лекции. Длительность - 15 минут.

Краткое содержание задания:

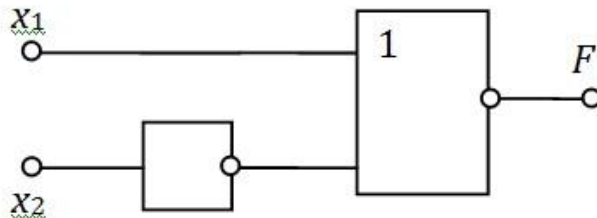
Вариант 6

1. Какому логическому элементу соответствует представленная таблица истинности?

x_1	x_2	y
0	0	0
0	1	0
1	0	0
1	1	1

- а) И;
- б) ИЛИ;
- в) И-НЕ;
- г) ИЛИ-НЕ.

2. Выражение для логической функции F , полученное с помощью представленных элементов, преобразовано с применением аксиом алгебры логики. Каким будет результат преобразований?



$$F = X_1 \cdot \bar{X}_2$$

Figure 41 a)

$$F = \overline{X_1 + X_2}$$

Figure 42 б)

$$F = \overline{X_1 \cdot X_2}$$

Figure 43 в)

$$F = \bar{X}_1 \cdot X_2$$

Figure 44 г)

3. Бит – это наименьшая единица информации, представляющая собой один разряд двоичного кода, в котором может быть записана 1 или 0. Сколько бит необходимо, чтобы записать в ЭВМ десятичное число 16?

- а) 3;
- б) 4;
- в) 5;
- г) 6.

4. Выбрать правильное выражение, описывающее логическую функцию, заданную представленной таблицей истинности (для всех других наборов переменных значение функции равно 1).

x_1	x_2	x_3	y
0	0	1	0
1	0	0	0

$$y = (x_1 + x_2 + \bar{x}_3) \cdot (\bar{x}_1 + x_2 + x_3)$$

Figure 45 а)

$$y = (\bar{x}_1 + \bar{x}_2 + x_3) \cdot (x_1 + \bar{x}_2 + \bar{x}_3)$$

Figure 46 б)

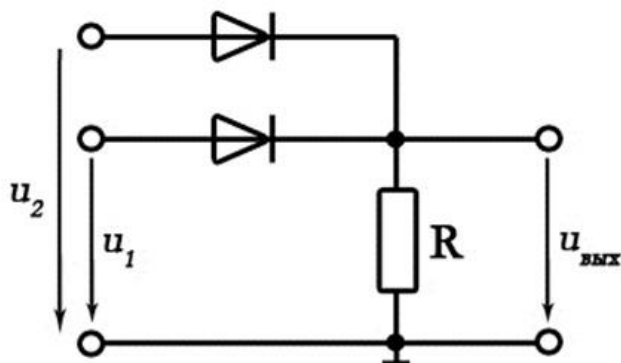
$$y = \bar{x}_1 \bar{x}_2 x_3 + x_1 \bar{x}_2 \bar{x}_3$$

Figure 47 в)

$$y = x_1 x_2 \bar{x}_3 + \bar{x}_1 x_2 x_3$$

Figure 48 г)

5. Какой логический элемент реализован с помощью приведенной схемы?

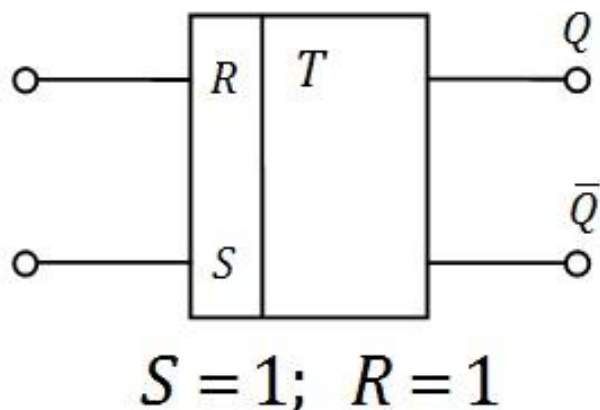


- а) И;
- б) ИЛИ;
- в) НЕ;
- г) ИЛИ-НЕ.

6. Шифратором называют логическое устройство, имеющее несколько входов и выходов. Когда на один из входов поступает сигнал (логическая «1»), то на выходах шифратора появляются сигналы, которые представляют двоичный код номера того входа, на который поступает сигнал. Какая комбинация сигналов появится на выходах шифратора, если единичный сигнал поступает на 10 вход (всего входов 16, нумерация входов начинается от 0)?

- а) 1000;
- б) 1111;
- в) 1010;
- г) недостаточно данных.

7. Какое состояние установится на выходах триггера, приведенного на схеме, при подаче данной комбинации сигналов на входы?



- а) установка;
- б) хранение;
- в) сброс;
- г) это запрещенная комбинация.

Контрольные вопросы/задания:

Знать: Основные понятия алгебры логики	1. Что такое логическая функция? 2. Что называют таблицей истинности для логической функции? 3. Как получить аналитическую запись логической функции с использованием дизъюнктивной
--	---

	<p>нормальной формы? 4.Как получить аналитическую запись логической функции с использованием конъюнктивной нормальной формы?</p>
<p>Знать: Устройство и принцип действия основных логических элементов. Особенности их построения</p>	<p>1.Как записать логическую функцию для логического элемента НЕ? 2.Как записать логическую функцию для двухходового логического элемента И? 3.Как записать логическую функцию для двухходового логического элемента ИЛИ? 4.Как записать логическую функцию для двухходового логического элемента И-НЕ? 5.Как записать логическую функцию для двухходового логического элемента ИЛИ-НЕ? 6.Как реализовать логический элемент И с помощью диодной логики? 7.Как реализовать логический элемент ИЛИ с помощью диодной логики? 8.Как реализовать логический элемент НЕ на биполярном транзисторе?</p>
<p>Уметь: Проводить разработку структурных схем цифровых электронных устройств</p>	<p>1.Какие логические элементы входят в состав схемы асинхронного RS-триггера с прямым управлением? 2.Каким образом производится работа асинхронного RS-триггера с прямым управлением? 3.Какой вид имеют временные диаграммы асинхронного RS-триггера с прямым управлением?</p>

Описание шкалы оценивания:

Оценка: 5

Нижний порог выполнения задания в процентах: 100

Описание характеристики выполнения знания:

Оценка: 4

Нижний порог выполнения задания в процентах: 85

Описание характеристики выполнения знания:

Оценка: 3

Нижний порог выполнения задания в процентах: 57

Описание характеристики выполнения знания:

КМ-9. Машины постоянного тока

Формы реализации: Письменная работа

Тип контрольного мероприятия: Расчетно-графическая работа

Вес контрольного мероприятия в БРС: 5

Процедура проведения контрольного мероприятия: Расчетное задание, выполняемое дома

Краткое содержание задания:

Задание №1. В соответствии с Вашим вариантом задания (таблица) начертите эскиз поперечного разреза двухполюсной машины постоянного тока и покажите на нем положение северного и южного полюсов, направление вращения якоря, магнитные

линии потока полюсов, направление ЭДС и тока в проводниках якоря («кресты» или «точки»).

Задание №2. Ответьте подробно в письменном виде на три контрольных вопроса. Номера вопросов Вашего варианта указаны в таблице.

Вариант Задания	Режимы работы МПТ	Верхний полюс МПТ	Направление вращения	Номера контрольных вопросов
28	Двигатель	Ю	Против	13, 30, 32

13. Проанализируйте, как изменение полярности напряжения, подводимого к обмотке возбуждения ГПТ независимого возбуждения, повлияет на величину и направление электромагнитного момента, тока и ЭДС якоря.

30. Начертите и обоснуйте вид внешних характеристик ГПТ независимого возбуждения при различных значениях сопротивления якорной цепи.

32. Изобразите схемы ДПТ параллельного и независимого возбуждений. Используя эти схемы и эскиз поперечного разреза машины, рассмотрите возможные способы реверсирования двигателей.

Контрольные вопросы/задания:

Знать: Основные параметры и характеристики генераторов постоянного тока	<ol style="list-style-type: none"> 1.Что называют характеристикой холостого хода генератора постоянного тока? 2.Какую зависимость называют внешней характеристикой генератора постоянного тока? 3.Какой вид имеет внешняя характеристика генератора постоянного тока с независимым возбуждением? 4.Чем определяется вид внешней характеристики генератора постоянного тока с параллельным возбуждением? 5.Как определить параметры генератора постоянного тока по его паспортным данным?
Знать: Основные параметры и характеристики двигателей постоянного тока	<ol style="list-style-type: none"> 1.Какой вид имеет механическая характеристика двигателей постоянного тока с независимым и параллельным возбуждением? 2.Как меняется вид механической характеристики двигателей постоянного тока с независимым и параллельным возбуждением при различных способах регулирования частоты вращения? 3.Как определить параметры двигателя постоянного тока по его паспортным данным?

Описание шкалы оценивания:

Оценка: 5

Нижний порог выполнения задания в процентах: 90

Описание характеристики выполнения знания:

Оценка: 4

Нижний порог выполнения задания в процентах: 70

Описание характеристики выполнения знания:

Оценка: 3

Нижний порог выполнения задания в процентах: 50

КМ-10. Машины постоянного тока

Формы реализации: Защита задания

Тип контрольного мероприятия: Перекрестный опрос

Вес контрольного мероприятия в БРС: 8

Процедура проведения контрольного мероприятия: Решение задач по предложенному билету и защита темы в беседе с преподавателем

Краткое содержание задания:

Вариант 15

1. Объясните процесс и перечислите условия самовозбуждения ГПТ.
2. Как отразится на работе ДПТ параллельного возбуждения снижение подведенного напряжения?
3. Изобразите график тока якоря ДПТ независимого возбуждения от нагрузки на валу двигателя. Как график изменится при введении регулировочного сопротивления в цепь якоря?

Контрольные вопросы/задания:

<p>Знать: Устройство, принцип действия и особенности применения электрических машин постоянного тока</p>	<ol style="list-style-type: none">1. Какое устройство имеют электрические машины постоянного тока?2. В чём назначение генератора постоянного тока? Где он применяется?3. В чём заключается принцип действия генератора постоянного тока?4. Для чего в машинах постоянного тока служит щеточно-коллекторный аппарат?5. Какое преобразование энергии происходит в генераторе постоянного тока? Какие при этом возникают потери энергии?6. В чём заключается процесс самовозбуждения генераторов постоянного тока?7. Для чего в генераторе постоянного тока со смешанным возбуждением используется согласное включение обмоток возбуждения?8. В каких случаях генераторы постоянного тока со смешанным возбуждением используют при встречном включении обмоток возбуждения?9. В чём назначение двигателя постоянного тока? Где он применяется?10. В чём заключается принцип действия двигателя постоянного тока?11. Какое преобразование энергии происходит в двигателе постоянного тока? С чем связаны потери энергии, возникающие при этом преобразовании?12. Что называют процессом пуска двигателя постоянного тока?13. Какие существуют способы пуска двигателя
--	---

	<p>постоянного тока? В каких случаях каждый из них применяется?</p> <p>14. В чём заключается свойство саморегулирования двигателя постоянного тока?</p> <p>15. Какие существуют способы регулирования частоты вращения в двигателях постоянного тока с независимым и параллельным возбуждением?</p>
<p>Уметь: Проводить измерение параметров электрических машин постоянного тока</p>	<p>1. Как экспериментально получить характеристику холостого хода генератора постоянного тока?</p> <p>2. Как экспериментально получить внешнюю характеристику генератора постоянного тока с независимым возбуждением?</p> <p>3. Как экспериментально получить внешнюю характеристику генератора постоянного тока с параллельным возбуждением?</p> <p>4. Как экспериментально получить механическую характеристику двигателя постоянного тока с параллельным возбуждением?</p>

Описание шкалы оценивания:

Оценка: 5

Нижний порог выполнения задания в процентах: 90

Описание характеристики выполнения знания:

Оценка: 4

Нижний порог выполнения задания в процентах: 70

Описание характеристики выполнения знания:

Оценка: 3

Нижний порог выполнения задания в процентах: 50

Описание характеристики выполнения знания:

КМ-11. Машины постоянного тока

Формы реализации: Письменная работа

Тип контрольного мероприятия: Контрольная работа

Вес контрольного мероприятия в БРС: 8

Процедура проведения контрольного мероприятия: Контрольная работа, проводимая на практическом занятии. Длительность - 45 минут

Краткое содержание задания:

Вариант 30

1. Генератор постоянного тока параллельного возбуждения имеет следующие номинальные данные: $P_{ном} = 1800$ Вт, $I_{ном} = 12$ А, $n_{ном} = 940$ об/мин. Сопротивление обмотки якоря в нагретом состоянии $R_{я} = 1,5$ Ом, сопротивление обмотки возбуждения $R_{в} = 37,5$ Ом. Определить номинальный момент генератора. Механическими и магнитными потерями пренебречь. (1,5 балла)

2. Генератор постоянного тока независимого возбуждения имеет следующие номинальные данные: $U_{ном} = 132$ В, $P_{ном} = 2112$ Вт, $R_{я} = 0,5$ Ом. Построить внешнюю характеристику генератора. (1,5 балла)

3. Двигатель постоянного тока независимого возбуждения имеет следующие номинальные данные: $U_{ном} = 160$ В, $P_{эл} = 5440$ Вт, $R_{я} = 2,25$ Ом, $n_{ном} = 980$ об/мин. Определить номинальную мощность двигателя. Определить величину добавочного сопротивления, которое необходимо включить в цепь якоря для изменения частоты вращения до $n_2 = 840$ об/мин. Механическими и магнитными потерями пренебречь. (2 балла)

Контрольные вопросы/задания:

<p>Знать: Методы расчета параметров электрических машин постоянного тока</p>	<ol style="list-style-type: none"> 1. Какие параметры характеризуют процесс пуска двигателя постоянного тока? Как их рассчитать? 2. Как определить сопротивление пускового реостата при проведении реостатного пуска двигателя? 3. Как определить относительное снижение напряжения генератора при переходе от режима холостого хода к номинальному режиму работы? 4. Как рассчитать номинальный ток генератора постоянного тока? 5. Как рассчитать номинальный ток двигателя постоянного тока? 6. Как рассчитать номинальный электромагнитный момент двигателя постоянного тока?
<p>Уметь: Составлять схемы замещения генераторов и двигателей постоянного тока</p>	<ol style="list-style-type: none"> 1. Из каких элементов состоит схема замещения генератора постоянного тока? 2. Как выглядит уравнение электрического состояния генератора постоянного тока? 3. Какие элементы входят в состав схемы замещения двигателя постоянного тока? 4. Как записать уравнение электрического состояния двигателя постоянного тока?

Описание шкалы оценивания:

Оценка: 5

Нижний порог выполнения задания в процентах: 90

Описание характеристики выполнения знания: Получение оценки не менее 4,5 балла при решении задач из контрольной работы

Оценка: 4

Нижний порог выполнения задания в процентах: 70

Описание характеристики выполнения знания: Получение оценки не менее 3,5 балла при решении задач из контрольной работы

Оценка: 3

Нижний порог выполнения задания в процентах: 50

Описание характеристики выполнения знания: Получение оценки не менее 2,5 балла при решении задач из контрольной работы

КМ-12. Трехфазные асинхронные двигатели

Формы реализации: Защита задания

Тип контрольного мероприятия: Перекрестный опрос

Вес контрольного мероприятия в БРС: 5

Процедура проведения контрольного мероприятия: Решение задач по предложенному билету и защита темы в беседе с преподавателем

Краткое содержание задания:

Вариант 12

1. Определите частоту вращения магнитного поля и номинальную частоту вращения ротора ТАД, если $p = 3$, $f_1 = 50$ Гц, $s = 0,05$.
2. Изменятся ли величины максимального момента и критического скольжения при введении реостата в цепь ротора ТАД?
3. Как изменится частота вращения ротора в номинальном режиме, если при неизменном моменте сопротивления на валу произойдет снижение напряжения на обмотке статора?

Контрольные вопросы/задания:

<p>Знать: Устройство, принцип действия и особенности применения трёхфазных асинхронных двигателей</p>	<ol style="list-style-type: none">1. Как устроен трёхфазный асинхронный двигатель?2. Каким образом в трёхфазном асинхронном двигателе создается вращающееся магнитное поле?3. В чём заключается принцип действия трёхфазных асинхронных двигателей?4. Что такое скольжение? Как оно изменяется в различных режимах работы трёхфазного асинхронного двигателя?5. Какое преобразование энергии происходит при работе трёхфазного асинхронного двигателя? Какие потери энергии при этом возникают?6. Какие способы регулирования трёхфазного асинхронного двигателя существуют? В чём заключаются их особенности?7. Каким образом производится пуск трёхфазных асинхронных двигателей с фазным ротором?8. Как улучшить пусковые качества трёхфазных асинхронных двигателей с короткозамкнутым ротором?
<p>Уметь: Проводить измерения параметров трёхфазных асинхронных двигателей</p>	<ol style="list-style-type: none">1. Как экспериментально получить механическую характеристику трёхфазного асинхронного двигателя?2. Как провести эксперимент, чтобы измерить параметры, позволяющие построить рабочие характеристики трёхфазного асинхронного двигателя?

Описание шкалы оценивания:

Оценка: 5

Нижний порог выполнения задания в процентах: 90

Описание характеристики выполнения знания:

Оценка: 4

Нижний порог выполнения задания в процентах: 70

Описание характеристики выполнения знания:

Оценка: 3

Нижний порог выполнения задания в процентах: 50

Описание характеристики выполнения знания:

КМ-13. Синхронные машины

Формы реализации: Письменная работа

Тип контрольного мероприятия: Тестирование

Вес контрольного мероприятия в БРС: 8

Процедура проведения контрольного мероприятия: Тестирование, проводимое на лекции. Длительность - 15 минут.

Краткое содержание задания:

Вариант 8

1. Выберите векторную диаграмму, соответствующую работе синхронного двигателя в точке 1.

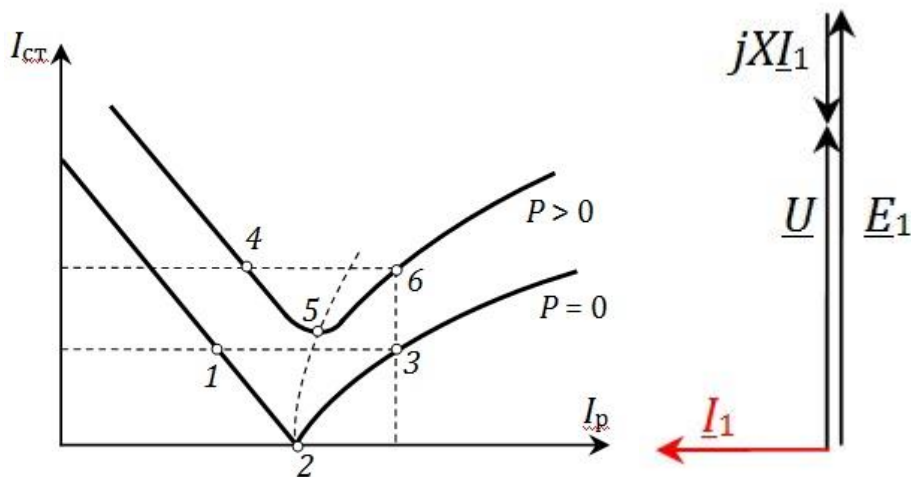


Figure 49 a)

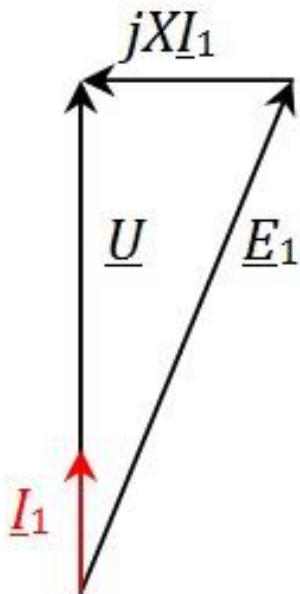


Figure 50 б)

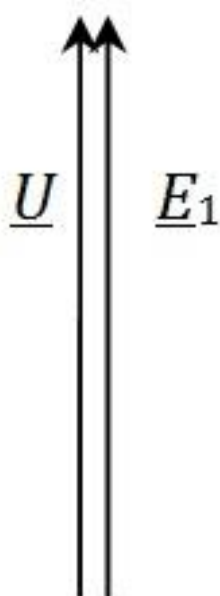


Figure 51 в)

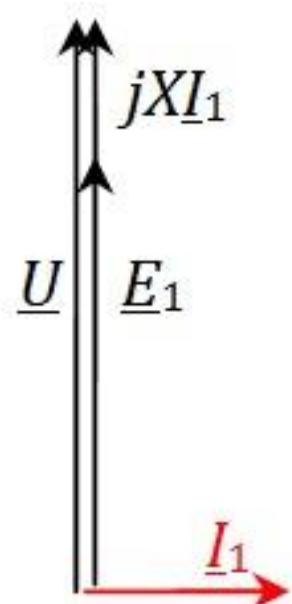
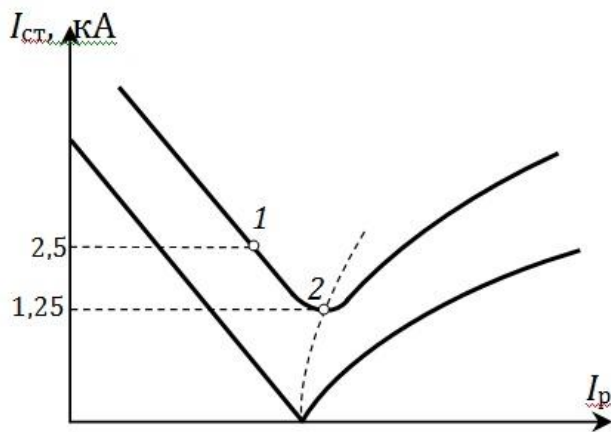


Figure 52 г)

2. Какую зависимость называют угловой характеристикой синхронного генератора?
- а) зависимость частоты вращения ротора от вращающего механического момента;
 - б) зависимость тока статора от тока возбуждения ротора;
 - в) зависимость электромагнитной мощности от угла рассогласования полюсов;
 - г) зависимость электромагнитного момента от амплитуды напряжения сети.
3. С каким коэффициентом мощности работает синхронный генератор в точке 1?

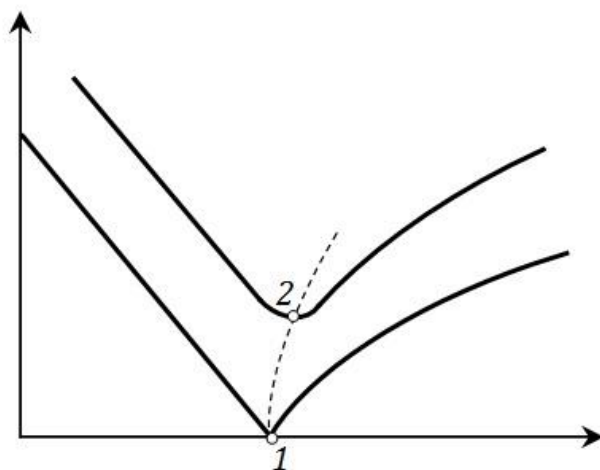


- а) 2;
- б) 1;
- в) 0,5;
- г) недостаточно данных.

4. Синхронный двигатель работал в устойчивом режиме с углом рассогласования 30° . Момент подключенной к двигателю нагрузки возрос в 1,2 раза. Что произойдет с частотой вращения ротора СД?

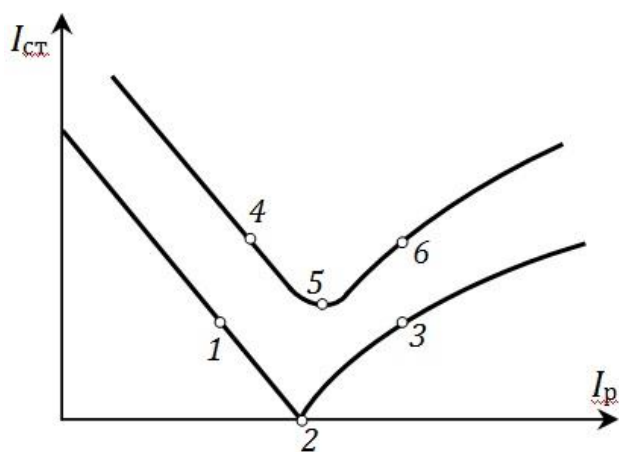
- а) частота вращения увеличится, двигатель продолжит работать в синхронизме;
- б) частота вращения уменьшится, двигатель выпадет из синхронизма;
- в) частота вращения увеличится, двигатель выпадет из синхронизма;
- г) частота вращения не изменится, двигатель продолжит работать в синхронизме.

5. Синхронный двигатель работал устойчиво в точке 1. После некоторого изменения он перешел в устойчивый режим в точке 2. Какое изменение произошло в двигателе?



- а) увеличилась потребляемая двигателем реактивная мощность;
- б) увеличилась подключенная к двигателю нагрузка;
- в) увеличилась частота вращения ротора;
- г) недостаточно данных.

6. Выберите правильный вариант, характеризующий работу синхронного генератора в точке 4.



- а) $P = 0; Q = QC;$
- б) $P > 0; Q = QC;$
- в) $P = 0; Q = QL;$
- г) $P > 0; Q = 0.$

Контрольные вопросы/задания:

<p>Знать: Методы расчета параметров синхронных машин</p>	<ol style="list-style-type: none"> 1. Как рассчитать параметры трехфазного синхронного генератора по его паспортным данным? 2. Как рассчитать параметры трехфазного синхронного двигателя по его паспортным данным? 3. Как рассчитать улучшение коэффициента мощности при подключении к сети синхронного компенсатора? 4. Как рассчитать параметры режима работы синхронного генератора для достижения необходимой мощности? 5. Как рассчитать максимальную мощность трехфазного синхронного генератора, соответствующую пределу устойчивости в синхронизме?
<p>Знать: Основные параметры и характеристики синхронных генераторов</p>	<ol style="list-style-type: none"> 1. Что называют характеристикой холостого хода трехфазного синхронного генератора? 2. Какой вид имеют угловые характеристики трехфазного синхронного генератора? 3. Какими параметрами характеризуется работа трехфазного синхронного генератора? 4. Какой вид имеют V-образные характеристики трехфазного синхронного генератора?
<p>Знать: Основные параметры и характеристики синхронных двигателей</p>	<ol style="list-style-type: none"> 1. Какой вид имеет механическая характеристика трехфазного синхронного двигателя? 2. Какой вид имеют угловые характеристики трехфазного синхронного двигателя? 3. Какой вид имеют V-образные характеристики трехфазного синхронного двигателя? 4. Какими параметрами характеризуется работа трехфазного синхронного двигателя?
<p>Знать: Особенности работы синхронных генераторов в сетях большой мощности</p>	<ol style="list-style-type: none"> 1. В чем заключаются особенности подключения трехфазного синхронного генератора к сети большой мощности? 2. Что называют пределом устойчивости синхронного

	<p>генератора?</p> <p>3. В чем выражается выход из синхронизма синхронного генератора? К каким последствиям это может привести?</p>
<p>Знать: Устройство, принцип действия и особенности применения синхронных машин</p>	<p>1. Как устроена трехфазная синхронная машина?</p> <p>2. В чем заключается принцип действия трехфазного синхронного генератора? Где применяются синхронные генераторы?</p> <p>3. Каким образом осуществлять регулирование коэффициента мощности трехфазных синхронных машин?</p> <p>4. В чем заключается принцип действия трехфазного синхронного двигателя? Где применяются синхронные двигатели?</p> <p>5. Каким образом осуществить пуск трехфазного синхронного двигателя?</p> <p>6. В чем назначение синхронного компенсатора?</p>
<p>Уметь: Составлять схемы замещения синхронных генераторов и синхронных двигателей</p>	<p>1. Какие элементы входят в состав схемы замещения одной фазы статора трехфазного синхронного генератора?</p> <p>2. Как записать уравнение электрического состояния одной фазы статорной обмотки трехфазного синхронного генератора?</p> <p>3. Какие элементы входят в состав схемы замещения одной фазы статора трехфазного синхронного двигателя?</p> <p>4. Как записать уравнение электрического состояния одной фазы статорной обмотки трехфазного синхронного двигателя?</p>
<p>Уметь: Проводить измерения параметров синхронных машин</p>	<p>1. Как экспериментально получить угловые характеристики трехфазного синхронного генератора?</p> <p>2. Как экспериментально получить характеристику холостого хода трехфазного синхронного генератора?</p> <p>3. Как экспериментально получить V-образные характеристики трехфазного синхронного генератора?</p> <p>4. Как осуществить регулирование активной мощности трехфазного синхронного генератора при параллельной работе с сетью?</p> <p>5. Как осуществить регулирование реактивной мощности трехфазного синхронного генератора при параллельной работе с сетью?</p> <p>6. Как экспериментально получить угловые характеристики трехфазного синхронного двигателя?</p> <p>7. Как экспериментально получить V-образные характеристики трехфазного синхронного двигателя?</p> <p>8. Как по результатам измерений рассчитать коэффициент мощности синхронного генератора в разных режимах работы?</p> <p>9. Как по результатам измерений рассчитать коэффициент мощности синхронного двигателя в</p>

Описание шкалы оценивания:

Оценка: 5

Нижний порог выполнения задания в процентах: 100

Описание характеристики выполнения знания:

Оценка: 4

Нижний порог выполнения задания в процентах: 83

Описание характеристики выполнения знания:

Оценка: 3

Нижний порог выполнения задания в процентах: 67

Описание характеристики выполнения знания:

КМ-14. Трехфазные асинхронные двигатели

Формы реализации: Письменная работа

Тип контрольного мероприятия: Расчетно-графическая работа

Вес контрольного мероприятия в БРС: 8

Процедура проведения контрольного мероприятия: Расчетное задание, выполняемое дома

Краткое содержание задания:

Задание №1. Начертите эскиз поперечного разреза двухполюсного асинхронного двигателя (АД).

Задание №2. Изобразите картину результирующего магнитного поля статора для указанного момента времени (табл. 2, столбец 2), покажите направление оси магнитного поля и направление её вращения.

Задание №3. Покажите направление ЭДС и тока в одном стержне ротора, находящемся под серединой полюса вращающегося магнитного поля, покажите направление силы, действующей на этот стержень.

Задание №4. Укажите, на какой угол переместится ось магнитного поля, через $\frac{1}{2}$ периода тока статора.

Задание №5. Используя данные двигателя (табл. 2, столбцы 3-8), рассчитайте для номинального режима:

- а) полезный механический момент;
- б) активную мощность и ток двигателя;
- в) частоту ЭДС и тока ротора.

Номинальное напряжение двигателя $U_{ном} = 380$ В.

Задание №6. Постройте естественную механическую характеристику асинхронного двигателя, приняв $s_{кр} = 2s_{ном}$.

Задание №7. Ответьте подробно в письменном виде на три контрольные вопроса. Номера вопросов Вашего варианта указаны в табл.2 столбец 9.

Вариант задания	Момент времени	$P_{ном}$, кВт	$n_{ном}$, об/мин	КПД, %	$\cos \varphi_{ном}$	$M_{пуск}/M_{ном}$	$M_{макс}/M_{ном}$	Номера контрольных вопросов
1	2	3	4	5	6	7	8	9
30	-ICm	75	980	92,5	0,89	1,1	1,8	30,24,40

24. Как изменятся величины токов статора и ротора, а также частота ЭДС ротора АД при уменьшении частоты вращения?

30. Как можно регулировать частоту вращения АД с контактными кольцами?
 40. Что произойдет с АД и как изменится его механическая характеристика, если при пуске произошел обрыв одной из его фаз?

Контрольные вопросы/задания:

<p>Знать: Основные параметры и характеристики трёхфазных асинхронных двигателей</p>	<ol style="list-style-type: none"> 1. Какой вид имеет механическая характеристика трёхфазного асинхронного двигателя? 2. Как меняется вид механической характеристики трёхфазного асинхронного двигателя при различных способах регулирования частоты вращения? 3. Какой вид имеют рабочие характеристики трёхфазного асинхронного двигателя? 4. Как рассчитать наиболее эффективный режим работы трёхфазного асинхронного двигателя по его паспортным данным? 5. Какие параметры характеризуют работу трёхфазного асинхронного двигателя?
---	---

Описание шкалы оценивания:

Оценка: 5

Нижний порог выполнения задания в процентах: 90

Описание характеристики выполнения знания:

Оценка: 4

Нижний порог выполнения задания в процентах: 70

Описание характеристики выполнения знания:

Оценка: 3

Нижний порог выполнения задания в процентах: 50

Описание характеристики выполнения знания:

КМ-15. Трёхфазные асинхронные двигатели

Формы реализации: Письменная работа

Тип контрольного мероприятия: Контрольная работа

Вес контрольного мероприятия в БРС: 5

Процедура проведения контрольного мероприятия: Контрольная работа, проводимая на практическом занятии. Длительность - 30 минут

Краткое содержание задания:

Вариант 20

1. Номинальный момент асинхронного двигателя, рассчитанного для работы от сети с напряжением 380/660 В, составляет 580,7 Н·м, номинальная скорость вращения ротора 1480 об/мин, КПД в номинальном режиме работы 93,0%, номинальный ток статора при подключении двигателя к сети с номинальным напряжением 380 В составляет 162 А. Определить коэффициент мощности в статоре. Изобразить схему включения обмоток статора в заданном режиме работы. (1,5 балла)

2. В неподвижном роторе асинхронного двигателя наводится ЭДС величиной 114,7 В, параметры обмоток ротора $R_2 = 3,28 \text{ Ом}$, $L_2 = 0,29 \text{ Гн}$. Определить ЭДС и ток ротора при вращении ротора с номинальной скоростью 965 об/мин. Двигатель подключен к сети с частотой 50 Гц. (1,5 балла)

3. Номинальная мощность трехфазного асинхронного двигателя 4А902У3 $P_{ном} = 3,0$ кВт, номинальная частота вращения ротора $n_{ном} = 2840$ об/мин. Построить механическую характеристику двигателя, если $M_{пуск}/M_{ном} = 2,1$, $M_{тах}/M_{ном} = 2,5$. Скольжение в критическом режиме в 1,6 раза больше номинального скольжения. (2 балла)

Контрольные вопросы/задания:

<p>Знать: Методы расчета параметров трёхфазных асинхронных двигателей</p>	<ol style="list-style-type: none"> 1. Как рассчитать частоту вращения магнитного поля в трехфазном асинхронном двигателе? От каких параметров она зависит? 2. Как рассчитать параметры трёхфазного асинхронного двигателя, позволяющие построить его рабочие характеристики? 3. Как рассчитать параметры ротора трёхфазного асинхронного двигателя при пуске ТАД? 4. Как рассчитать параметры ротора трёхфазного асинхронного двигателя в номинальном режиме работы ТАД? 5. Как рассчитать номинальный момент ТАД по его паспортным данным? 6. Как определить величину электрических потерь в роторе ТАД при пуске и в номинальном режиме работы? 7. Как определить частоту тока и ЭДС в роторе ТАД при пуске и в номинальном режиме работы?
<p>Уметь: Составлять схемы замещения трёхфазных асинхронных двигателей</p>	<ol style="list-style-type: none"> 1. Какие элементы входят в состав схемы замещения одной фазы статора трехфазного асинхронного двигателя? 2. Как записать уравнение электрического состояния одной фазы статора трехфазного асинхронного двигателя? 3. Какие элементы включает в себя схема замещения одной фазы ротора трёхфазного асинхронного двигателя? 4. Как записать уравнение электрического состояния фазы ротора трёхфазного асинхронного двигателя?

Описание шкалы оценивания:

Оценка: 5

Нижний порог выполнения задания в процентах: 90

Описание характеристики выполнения знания: Получение оценки не менее 4,5 балла при решении задач из контрольной работы

Оценка: 4

Нижний порог выполнения задания в процентах: 70

Описание характеристики выполнения знания: Получение оценки не менее 3,5 балла при решении задач из контрольной работы

Оценка: 3

Нижний порог выполнения задания в процентах: 50

Описание характеристики выполнения знания: Получение оценки не менее 2,5 балла при решении задач из контрольной работы

СОДЕРЖАНИЕ ОЦЕНОЧНЫХ СРЕДСТВ ПРОМЕЖУТОЧНОЙ АТТЕСТАЦИИ

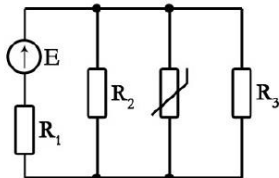
3 семестр

Форма промежуточной аттестации: Зачет с оценкой

Пример билета

Задача 1. Определить напряжение на терморезисторе с заданной ВАХ (2.5 балла)

$U, \text{В}$	0	1	2	3	3,5	4
$I, \text{А}$	0	0,05	0,1	0,2	0,4	0,6



$$E = 22 \text{ В}$$

$$R_1 = 55 \text{ Ом}$$

$$R_2 = 66 \text{ Ом}$$

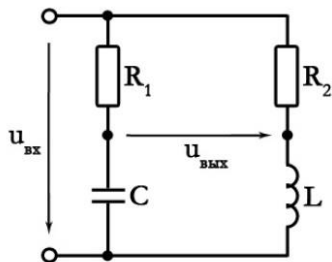
$$R_3 = 30 \text{ Ом}$$

Задача 2. Определить параметры последовательной схемы замещения приемника, если $f=50$ Гц. Изобразить его схему замещения. Построить векторную диаграмму (1,5 балла)

$$\underline{U} = (-48 - j48) \text{ В}$$

$$\underline{I} = -12 \text{ А}$$

Задача 3. Определить выходное напряжение, если $U_{\text{вх}}=10$ В (2 балла). Построить топографическую диаграмму (1 балл)



$$R_1 = 10 \text{ Ом}$$

$$R_2 = 25 \text{ Ом}$$

$$X_C = 10\sqrt{3} \text{ Ом}$$

$$X_L = 25\sqrt{3} \text{ Ом}$$

Задача 4. Дана четырехпроводная трехфазная цепь, приемники в которой соединены «звездой». Номинальное напряжение сети 380 В. Сопротивления приемников равны:

$$\underline{Z}_a = j10 \text{ Ом}; \quad \underline{Z}_b = (5 - j5\sqrt{3}) \text{ Ом}; \quad \underline{Z}_c = (5\sqrt{3} + j5) \text{ Ом}$$

Начертить схему замещения цепи, указав характер элементов, включенных в цепь.

Определить ток в нейтральном проводе при нормальном режиме работы и при обрыве фазы *b*. (2 балла) Построить топографические диаграммы напряжений и векторные диаграммы токов. (1 балл)

Процедура проведения

Зачет проводится в письменной форме. Продолжительность зачета 2 ак. часа.

1. Перечень компетенций/индикаторов и контрольных вопросов проверки результатов освоения дисциплины

1. Компетенция/Индикатор: ИД-5_{ОПК-3} Демонстрирует понимание физических явлений и умеет применять физические законы механики, молекулярной физики, термодинамики, электричества и магнетизма для решения типовых задач

Вопросы, задания

1. Какие элементы электрической цепи называют источниками электроэнергии, а какие - приемниками?
2. Что называют внешней характеристикой источника постоянного тока/напряжения?
3. Как связаны между собой ток и напряжение на пассивных элементах электрических цепей - резистивном, индуктивном и емкостном?
4. Как сформулировать первый закон Кирхгофа для цепей постоянного тока?
5. Как сформулировать второй закон Кирхгофа для цепей постоянного тока?
6. Как определить общее сопротивление участка электрической цепи с последовательным соединением элементов?
7. Как определить общее сопротивление участка электрической цепи с параллельным соединением элементов?
8. Каким образом составить систему уравнений для определения параметров электрической цепи постоянного тока с применением законов Кирхгофа?
9. Какой метод определения параметров электрической цепи применять при анализе цепи постоянного тока с одним источником питания?
10. В чем заключается метод эквивалентного активного двухполюсника?
11. Каким образом проводить анализ цепи постоянного тока с нелинейными элементами?
12. Как определить мощность, вырабатываемую идеальным источником напряжения?
13. Как определить мощность, вырабатываемую идеальным источником тока?
14. Как рассчитать мощность приёмника в цепях постоянного тока?
15. Какой режим работы источника питания называют режимом холостого хода?
16. Какой режим работы источника питания называют режимом короткого замыкания?
17. Какой режим работы цепи постоянного тока называется согласованным режимом?
18. Какие параметры характеризуют мгновенное значение синусоидального тока/напряжения?
19. Как связаны между собой амплитуда и действующее значения синусоидально изменяющейся величины?
20. Как записать мгновенные значения напряжения и тока на резистивном элементе?
21. Как записать мгновенные значения напряжения и тока на индуктивном элементе?
22. Как записать мгновенные значения напряжения и тока на емкостном элементе?
23. Какие параметры характеризуют комплексное амплитудное значение тока/напряжения?
24. Что называют векторной и топографической диаграммой? В чем их отличия?
25. Чему равен угол сдвига фаз между комплексным током и напряжением на резистивном элементе?
26. Чему равен угол сдвига фаз между комплексным током и напряжением на индуктивном элементе?
27. Чему равен угол сдвига фаз между комплексным током и напряжением на емкостном элементе?
28. Как записать закон Ома в комплексном виде?
29. Как записать первый закон Кирхгофа в комплексном виде?
30. Как записать второй закон Кирхгофа в комплексном виде?
31. Как определить активную мощность в цепи синусоидального тока?
32. Как определить реактивную мощность в цепи синусоидального тока?

33. Как определить полную мощность в цепи синусоидального тока?
34. С чем связано появление реактивной мощности в цепях синусоидального тока?
35. Что такое коэффициент мощности?
36. Каким образом повысить величину коэффициента мощности в цепях синусоидального тока?
37. Что называют режимом резонанса напряжений?
38. Какое условие должно быть выполнено для достижения режима резонанса напряжений в цепи?
39. Какими свойствами характеризуется цепь синусоидального тока, работающая в режиме резонанса напряжений?
40. Как определить частоту, при которой наступает резонанс напряжений?
41. Что называют режимом резонанса токов в цепях синусоидального тока?
42. Какое условие должно быть выполнено для достижения в цепи режима резонанса токов?
43. Какими свойствами характеризуются цепь синусоидального тока, работающая в режиме резонанса токов?
44. Как индуктивное сопротивление элемента зависит от частоты?
45. Как зависит от частоты сопротивление ёмкостного элемента?
46. Что называют электрическим фильтром? В чём его назначение?
47. Как определяется коэффициент передачи фильтра?
48. Каким образом определить Z-параметры линейного четырехполюсника?
49. Каким образом определяются Y-параметры линейного четырехполюсника?
50. Каким образом определить H-параметры линейного четырехполюсника?
51. Какими параметрами характеризуется источник тока, управляемый током?
52. Какими параметрами характеризуется источник тока, управляемый напряжением?
53. Какими параметрами характеризуется источник напряжения, управляемый напряжением?
54. Какими параметрами характеризуется источник напряжения, управляемый током?
55. Как провести анализ цепи с нелинейным элементом, подключаемой к источнику синусоидального напряжения?
56. Какие причины приводят к появлению высших гармоник тока и напряжения на отдельных участках электрической цепи?
57. Каким образом проводить анализ цепи при несинусоидальных воздействиях?
58. Как определить действующее значение напряжения/тока при несинусоидальных воздействиях?
59. Как рассчитать активную мощность участка цепи при несинусоидальных воздействиях от источника?
60. Что называют амплитудно-частотной характеристикой электрического фильтра?
61. Что такое трехфазная цепь?
62. Какие способы соединения фаз трёхфазного источника существуют и активно используются?
63. Что называют нейтральной точкой трёхфазного источника?
64. Что называют фазным напряжением в трёхфазном источнике?
65. Что такое линейное напряжение в трёхфазном источнике?
66. Как соотносится по величине фазное и линейное напряжение трёхфазного источника при соединении его фаз “звездой”?
67. Как соотносится по величине фазное и линейное напряжение трёхфазного источника при соединении его фаз “треугольником”?
68. Какую нагрузку в трёхфазной цепи называют симметричной?
69. В чём особенность соединения трёхфазных приёмников четырёхпроводной “звездой”? Когда такое соединение применяется?

70. В чём особенность соединения трёхфазных приёмников трёхпроводной “звездой”? Когда такое соединение применяется?
71. В чём особенность соединения трёхфазных приёмников “треугольником”? Когда такое соединение применяется?
72. Как формулируется закон электромагнитной индукции?
73. Как формулируется закон Ампера?
74. Работа каких электромагнитных устройств основана на выполнении закона электромагнитной индукции?
75. Работа каких электромагнитных устройств основана на выполнении закона Ампера?
76. Что такое трансформатор?
77. В чём заключается принцип действия трансформаторов?
78. Как определяется коэффициент трансформации трансформатора?
79. Какие элементы входят в состав схемы замещения трансформатора?
80. Как записать уравнение электрического состояния первичной обмотки трансформатора?
81. Как записать уравнение электрического состояния вторичной обмотки трансформатора, работающего в режиме холостого хода?
82. Как записать уравнение электрического состояния вторичной обмотки трансформатора, работающего в режиме нагрузки?
83. Как сформулировать первый закон коммутации?
84. Как сформулировать второй закон коммутации?
85. В чём заключается классический метод анализа переходных процессов?
86. Что называют переходным процессом в электрической цепи?
87. Как определить напряжение конденсатора в цепи с последовательным соединением конденсатора и резистора при их подключении к источнику постоянного напряжения?
88. Как определить напряжение конденсатора в цепи с последовательным соединением конденсатора и резистора при их отключении от источника постоянного напряжения?
89. Как определить ток катушки индуктивности в цепи с последовательным соединением катушки и резистора при их подключении к источнику постоянного напряжения?
90. В чём заключаются особенности анализа переходных процессов в цепях с последовательным соединением конденсатора, катушки индуктивности и резистора?

Материалы для проверки остаточных знаний

1. Единица измерения мощности?

Ответы:

- а) Ватт;
- б) Вебер;
- в) Вольт;
- г) ничего из вышеперечисленного.

Верный ответ: а) Ватт

2. Выбрать правильную форму записи тока в индуктивном элементе.

Ответы:

$$i = L \frac{du}{dt}$$

Figure 53 a)

$$i = u/L$$

Figure 54 б)

$$i = L \cdot u$$

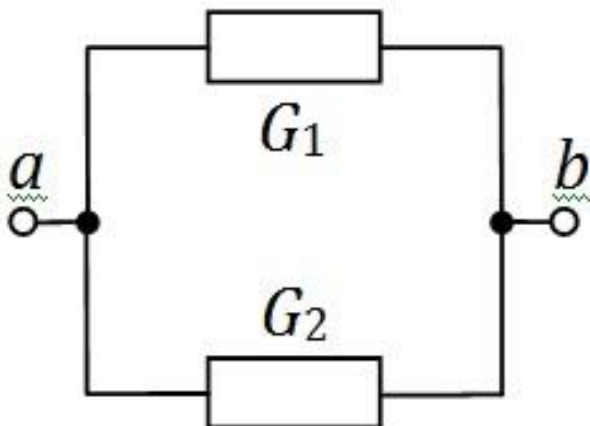
Figure 55 в)

$$i = \frac{1}{L} \int u dt$$

Figure 56 г)

Верный ответ: г)

3. Определить общую проводимость участка ab . $G_1 = G_2 = 0,2$ См.

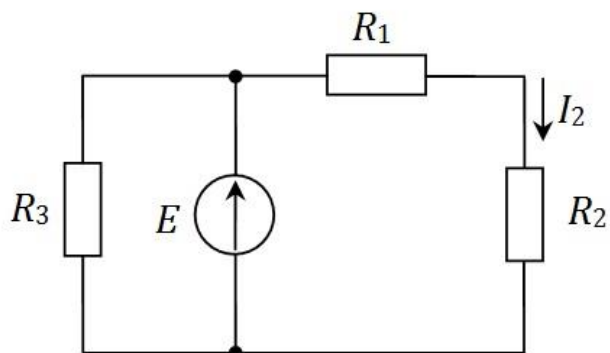


Ответы:

- а) 0,1 См;
- б) 0,4 См;
- в) 0,2 См;
- г) 50 См.

Верный ответ: б) 0,4 См

4. Выбрать правильную зависимость тока I_2 от величины сопротивления R_2 для приведенной схемы. $E = 40$ В, $R_1 = 8$ Ом, $R_3 = 20$ Ом.



Ответы:

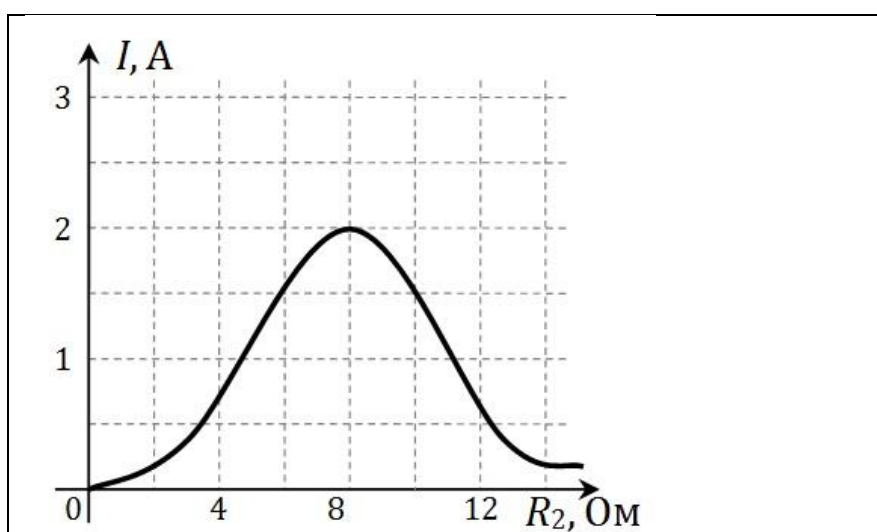


Figure 57 a)

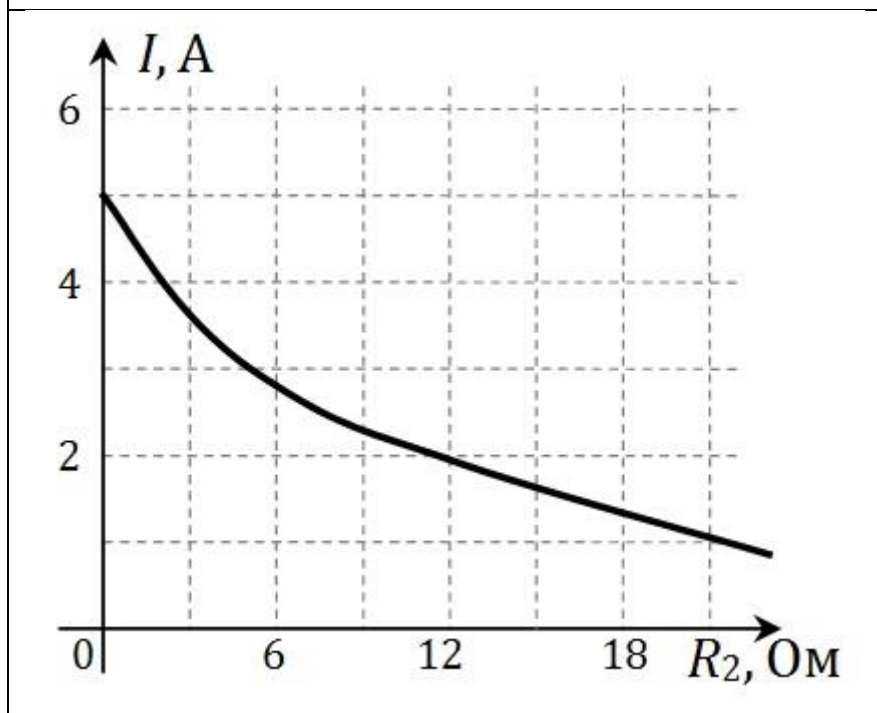


Figure 58 б)

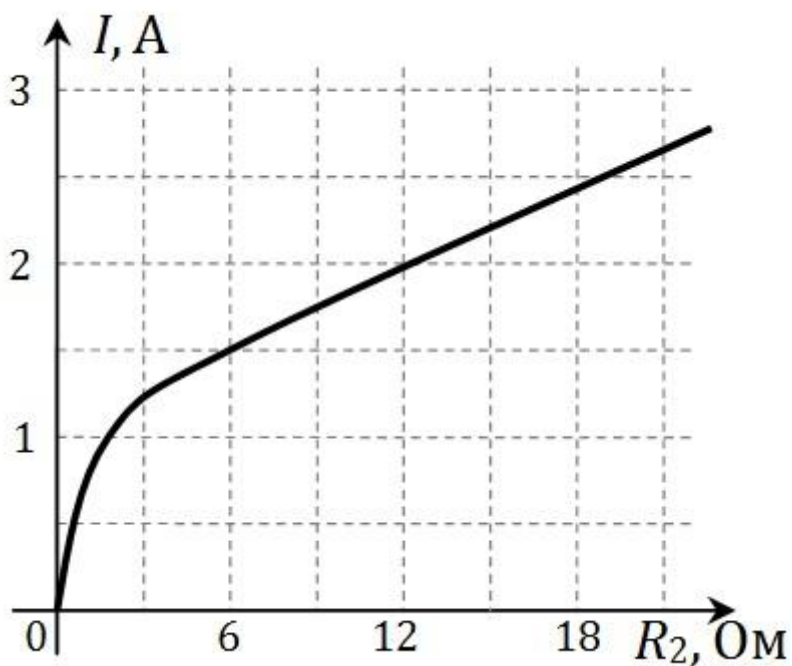


Figure 59 в)

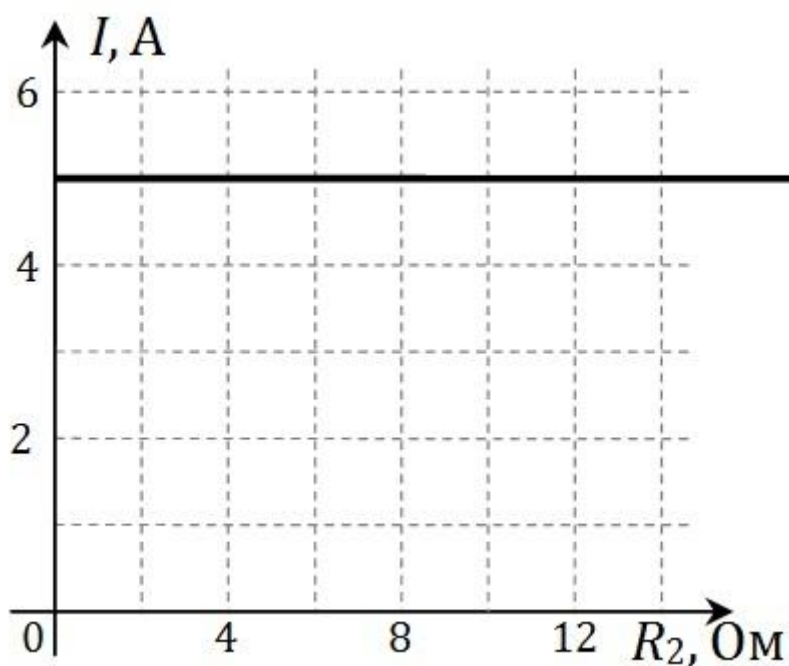


Figure 60 г)

Верный ответ: б)

5. Три одинаковых сопротивления R_1 , R_2 и R_3 соединили последовательно и подключили к источнику постоянного напряжения. Как изменится напряжение на сопротивлении R_3 , если это сопротивление увеличить в два раза?

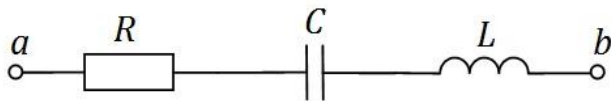
Ответы:

- а) увеличится в 2 раза;
- б) уменьшится в 2 раза;
- в) увеличится в 1,5 раза;

г) останется неизменным.

Верный ответ: в) увеличится в 1,5 раза

6. В приведенной схеме на частоте $f = 500$ Гц сопротивления элементов равны $R = 25$ Ом, $X_L = 15$ Ом, $X_C = 30$ Ом. Чтобы добиться режима резонанса напряжений, надо...



Ответы:

- а) уменьшать частоту;
- б) ничего не делать, т.к. здесь не может быть резонанса напряжений;
- в) повышать частоту;
- г) недостаточно данных.

Верный ответ: в) повышать частоту

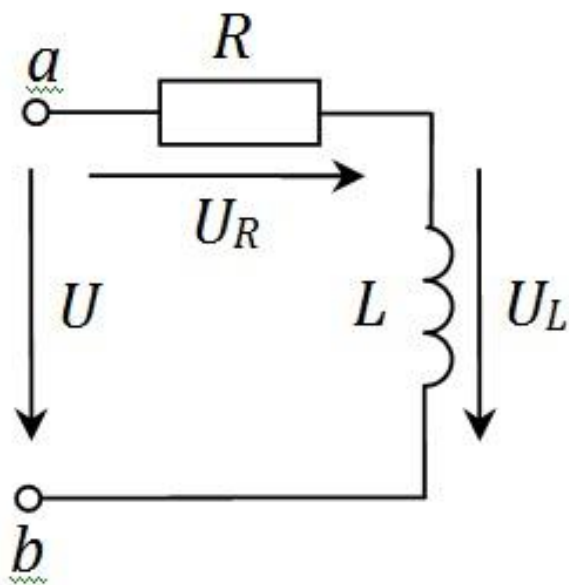
7. В цепи с параллельным соединением индуктивного и емкостного элементов возможен...

Ответы:

- а) резонанс токов;
- б) резонанс напряжений;
- в) в зависимости от параметров элементов тут возможен как режим резонанса токов, так и режим резонанса напряжений;
- г) здесь вообще не будет резонанса.

Верный ответ: а) резонанс токов

8. Определить величину напряжения на индуктивном элементе по модулю, если $U_R = 6$ В, $U = 10$ В.

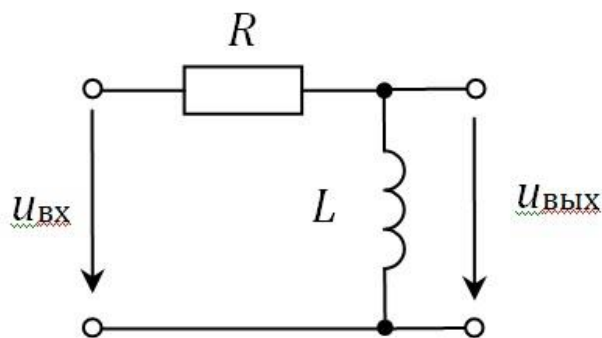


Ответы:

- а) 6 В;
- б) 4 В;
- в) 8 В;
- г) недостаточно данных.

Верный ответ: в) 8 В

9. Определить тип фильтра, представленного на схеме:



Ответы:

- а) полосопропускающий фильтр;
- б) фильтр низких частот;
- в) фильтр высоких частот;
- г) режекторный фильтр.

Верный ответ: в) фильтр высоких частот

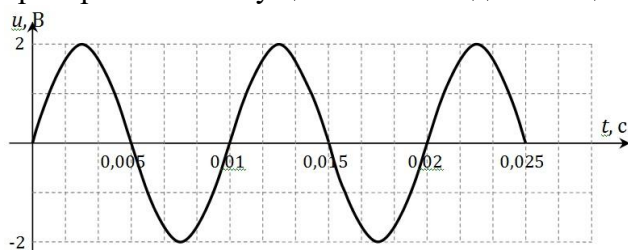
10. Линейным напряжением в трехфазных цепях называется напряжение...

Ответы:

- а) между началами двух фаз источника;
- б) между нейтральными точками источника и приемника;
- в) между началами фаз источника и приемника;
- г) между началом и концом фазы источника.

Верный ответ: а) между началами двух фаз источника

11. На вход цепи, содержащей нелинейные элементы, поступает напряжение $u_{вх}(t) = 2\sin(314t)$, а вид напряжения на выходе цепи показан на осциллограмме. Какое преобразование осуществляется в данной цепи?



Ответы:

- а) выпрямление;
- б) умножение частоты;
- в) модуляция;
- г) деление частоты.

Верный ответ: б) умножение частоты

12. Определить действующее значение несинусоидального напряжения, представленного следующим рядом Фурье:

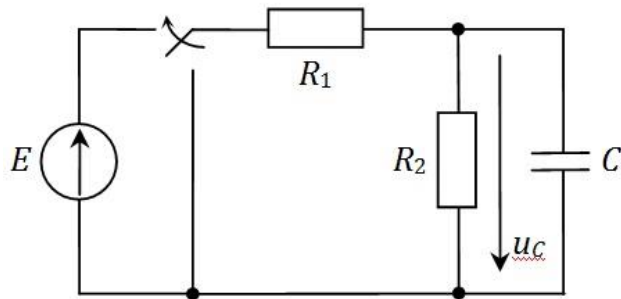
$$u(t) = 12 + 6 \cdot \sin(\omega t) + 2,5 \cdot \sin(3\omega t) + 0,18 \cdot \sin(5\omega t) \text{ В}$$

Ответы:

- а) 13,65 В;
- б) 8,48 В;
- в) 4,6 В;
- г) 12,85 В.

Верный ответ: г) 12,85 В

13. В цепи происходит коммутация в момент времени $t = 0$. Определить установившееся значение напряжения на конденсаторе $u_{Cу}$. $E = 30 \text{ В}$, $R_1 = 200 \text{ Ом}$, $R_2 = 400 \text{ Ом}$, $C = 90 \text{ мкФ}$.



Ответы:

- а) 20 В;
- б) 30 В;
- в) 10 В;
- г) недостаточно данных.

Верный ответ: а) 20 В

14. Постоянной времени называют...

Ответы:

- а) промежуток времени, за который напряжение источника достигает установившегося значения;
- б) промежуток времени, за который свободная составляющая напряжения конденсатора/тока катушки изменяется в e раз;
- в) промежуток времени, за который завершается переходный процесс;
- г) промежуток времени, за который напряжение конденсатора/ток катушки увеличиваются в два раза.

Верный ответ: б) промежуток времени, за который свободная составляющая напряжения конденсатора/тока катушки изменяется в e раз

15. Что является аналогией электродвижущей силы в магнитных цепях?

Ответы:

- а) магнитный поток Φ ;
- б) магнитное напряжение UM ;
- в) МДС;
- г) у этой величины нет аналога в магнитных цепях

Верный ответ: в) МДС

16. Какой закон выполняется при помещении неподвижного якоря, по обмоткам которого протекает постоянный ток, в постоянное неподвижное магнитное поле?

Ответы:

- а) закон Ампера;
- б) закон электромагнитной индукции;
- в) второй закон Кирхгофа;
- г) недостаточно данных.

Верный ответ: а) закон Ампера

17. Катушка, по которой протекает синусоидальный ток с заданной амплитудой, размещена на ферромагнитном сердечнике. Как появление небольшого воздушного зазора влияет на амплитуду магнитного потока в сердечнике?

Ответы:

- а) поток увеличивается;
- б) поток уменьшается;
- в) поток не меняется;
- г) недостаточно данных.

Верный ответ: б) поток уменьшается

2. Компетенция/Индикатор: ИД-1_{ОПК-6} Выбирает средства измерения, проводит измерения электрических и неэлектрических величин, обрабатывает результаты измерений и оценивает их погрешность

Вопросы, задания

1. Как определить параметры последовательной схемы замещения источника?
2. Как определить параметры параллельной схемы замещения источника?
3. Что называют прямым измерением электрической величины? Как рассчитывается погрешность этого измерения?
4. Что называют косвенным измерением электрической величины?
5. Каким образом рассчитывается погрешность косвенного измерения?

Материалы для проверки остаточных знаний

1. Амперметр с классом точности 1,5 измерил значение тока 1 А при пределе измерения в 1,5 А. Чему равна относительная погрешность измерения?

Ответы:

- а) 2,25 А;
- б) 2,25%;
- в) 1,5%;
- г) недостаточно данных.

Верный ответ: б) 2,25%

2. Какое соединение симметричных приемников, рассчитанных на номинальное напряжение 230 В, надо использовать при включении их в трехфазную сеть с номинальным напряжением 400 В?

Ответы:

- а) трехпроводной «звездой»;
- б) «треугольником»;
- в) четырехпроводной «звездой».

Верный ответ: а) трехпроводной «звездой»

II. Описание шкалы оценивания

Оценка: 5

Нижний порог выполнения задания в процентах: 90

Описание характеристики выполнения знания:

Оценка: 4

Нижний порог выполнения задания в процентах: 70

Описание характеристики выполнения знания:

Оценка: 3

Нижний порог выполнения задания в процентах: 50

Описание характеристики выполнения знания:

III. Правила выставления итоговой оценки по курсу

Итоговая оценка по курсу рассчитывается по результатам выполнения зачётного задания и средней оценки за текущую успеваемость студента в семестре

4 семестр

Форма промежуточной аттестации: Зачет с оценкой

Пример билета

Вариант 5

Раздел «Основы электроники»

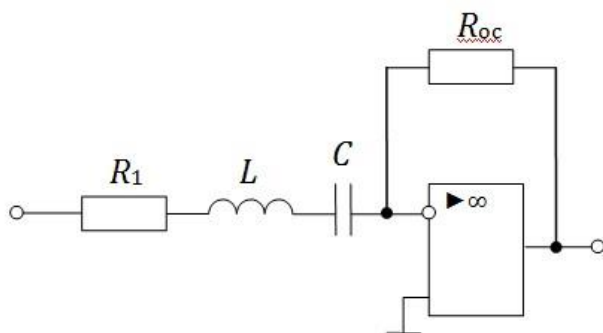
Вопрос 1. Параметр h_{11} представляет собой... (2 балла)

- а) входное сопротивление транзистора;
- б) выходное сопротивление транзистора;
- в) выходную проводимость транзистора;
- г) коэффициент передачи тока.

Вопрос 2. Двухвходовый элемент «исключающее ИЛИ» представляет собой устройство, сигнал y на выходе которого принимает значение 0, если сигналы на его входах (x_1 и x_2) принимают одинаковые значения. Какая логическая функция описывает работу данного элемента? (3 балла)

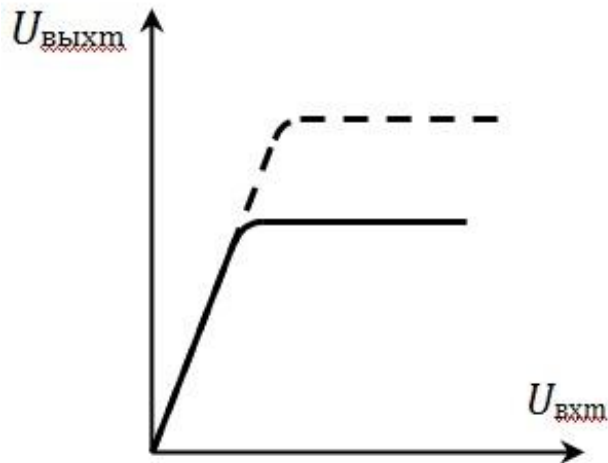
$y = x_1 + x_2$ <p>Figure 61 a</p>	$y = \bar{x}_1 \bar{x}_2 + x_1 x_2$ <p>Figure 62 б</p>
$y = (x_1 + x_2)(\bar{x}_1 + \bar{x}_2)$ <p>Figure 63 в</p>	$y = (\bar{x}_1 + x_2)(x_1 + \bar{x}_2)$ <p>Figure 64 г</p>

Вопрос 3. Определить частоту, на которой коэффициент усиления инвертирующего усилителя принимает максимальное значение. $R_1 = 560$ Ом; $R_{oc} = 8,4$ кОм; $L = 2,93$ мГн; $C = 24$ мкФ. (3 балла)



- а) 300 Гц;
- б) 3770 Гц;
- в) 600 Гц;
- г) недостаточно данных.

Вопрос 4. Амплитудная характеристика усилителя с общим эмиттером (показана сплошной линией) изменилась при некотором изменении в усилителе (показана пунктиром). Какое изменение произошло? (3 балла)



- а) увеличилось сопротивление R_k ;
- б) уменьшилось сопротивление R_k ;
- в) увеличилась ЭДС E_k ;
- г) увеличилось входное напряжение $u_{вх}$.

Вопрос 5. В усилителе с общим эмиттером используется транзистор, включенный по схеме с общим эмиттером. Параметры транзистора $h_{11} = 600 \text{ Ом}$, $h_{21} = 55$, $h_{22} = 12,5 \text{ мкСм}$, а сопротивление в цепи коллектора $R_k = 1 \text{ кОм}$. Рассчитать выходное сопротивление усилителя. (3 балла)

- а) 988 Ом;
- б) 600 Ом;
- в) 90,5 Ом;
- г) недостаточно данных.

Вопрос 6. Начертить схему дифференциатора и записать выражение для выходного напряжения этого устройства. (4 балла)

Вопрос 7. Начертить схему параметрического стабилизатора напряжения. Указать условно-положительные направления напряжений и токов. (4 балла)

Вопрос 8. В однополупериодном выпрямителе используется диод 1N4005 с $I_{пр.ср} = 1 \text{ А}$ и $U_{обр.мах} = 600 \text{ В}$. Определить минимальное значение сопротивления нагрузки R_n , которую необходимо подключить к выпрямителю, чтобы не повредить диод.

Напряжение на вторичной обмотке трансформатора представлено своим мгновенным значением $u_2(t) = 78,5 \sin(314t) \text{ В}$. (5 баллов)

- а) 78,5 Ом;
- б) 25 Ом;
- в) 32,5 Ом;
- г) 35,3 Ом.

Вопрос 9. Выбрать осциллограмму выходного напряжения от времени для приведенной схемы, если входное напряжение представлено мгновенным значением. (5 баллов)

$$u_{ex}(t) = 10\sin(100\pi t) \text{ В}$$

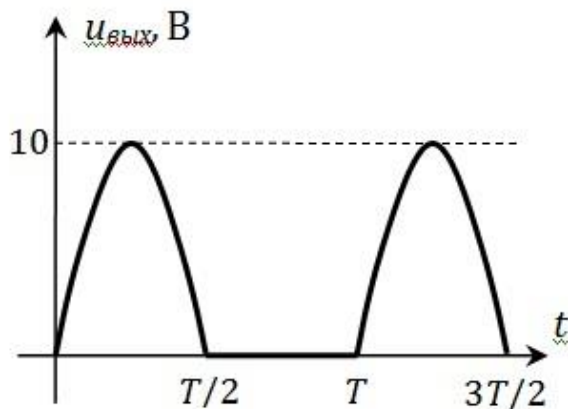
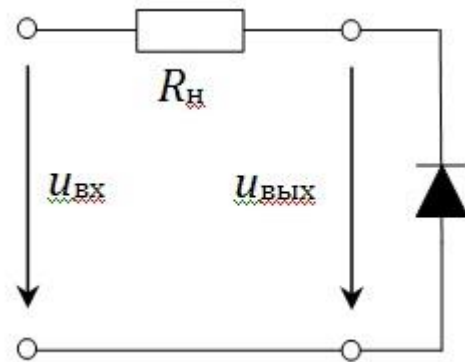


Figure 65 a

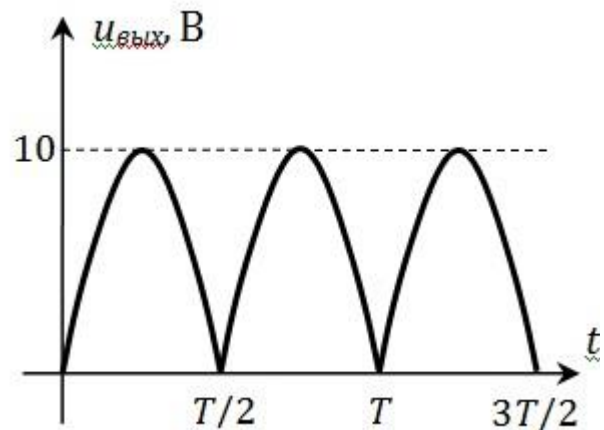


Figure 66 б

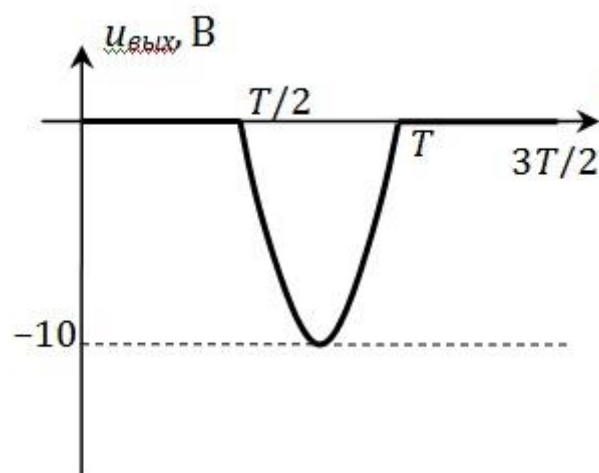


Figure 67 в

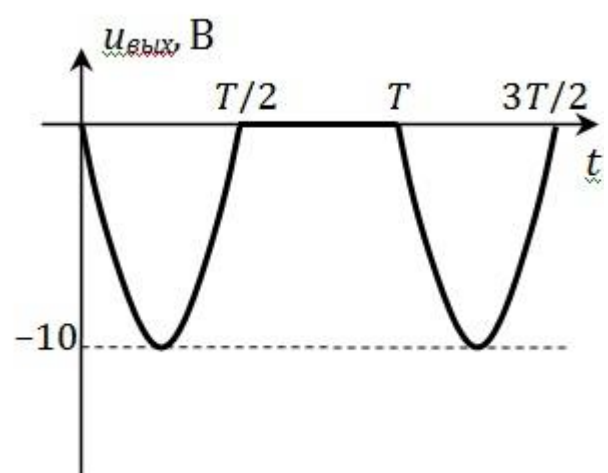
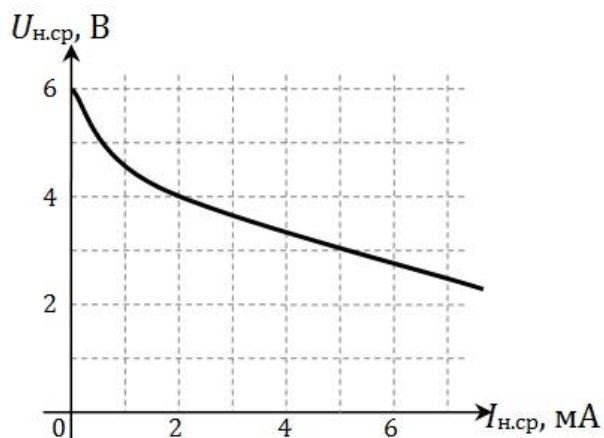
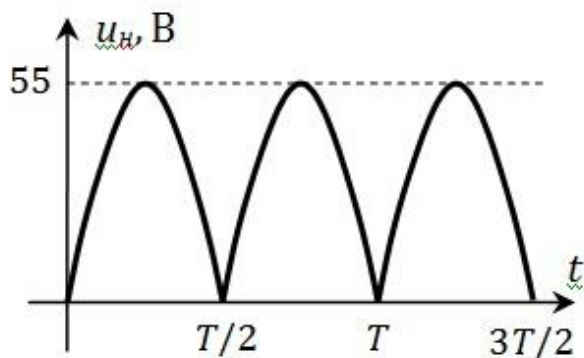


Figure 68 г

Вопрос 10. К однополупериодному выпрямителю с известной внешней характеристикой подключена нагрузка сопротивлением $R_H = 600 \text{ Ом}$. Определить выпрямленное напряжение в нагрузке. (6 баллов)

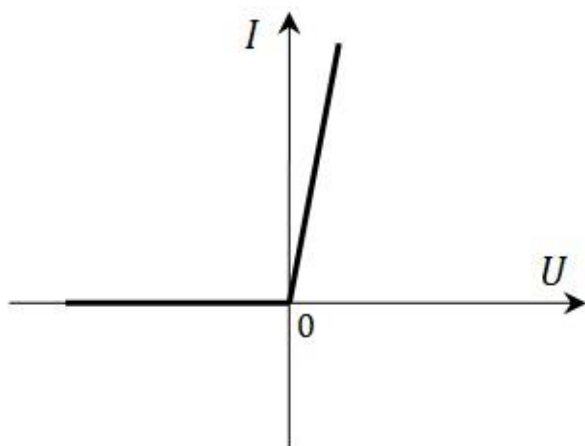


Вопрос 11. Напряжение на нагрузке в идеальном выпрямителе представлено своей осциллограммой $u_H(t)$. Рассчитать значение выпрямленного тока нагрузки $I_{H.c.p.}$, если сопротивление нагрузки равно 2,5 кОм. (6 баллов)



- а) 9,9 мА;
- б) 28 мА;
- в) 22 мА;
- г) 14 мА.

Вопрос 12. В однополупериодном выпрямителе используется диод с заданной ВАХ. Выбрать правильную осциллограмму напряжения на нагрузке (показана сплошной), если пунктиром показана осциллограмма напряжения на вторичной обмотке трансформатора. (6 баллов)



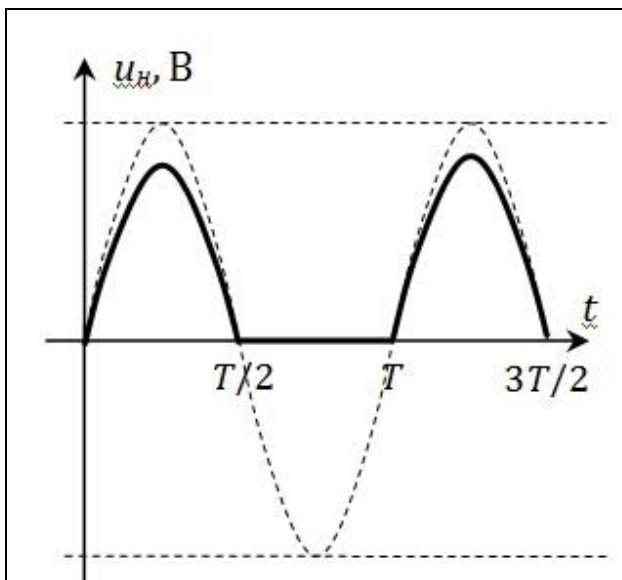


Figure 69 a

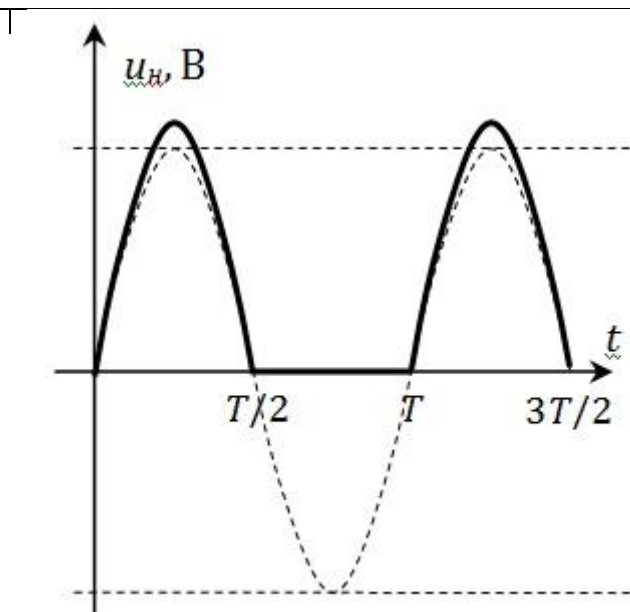


Figure 70 б

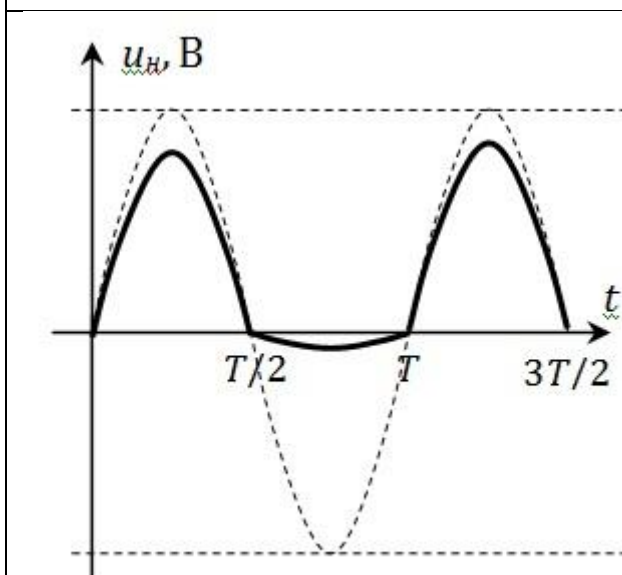


Figure 71 в

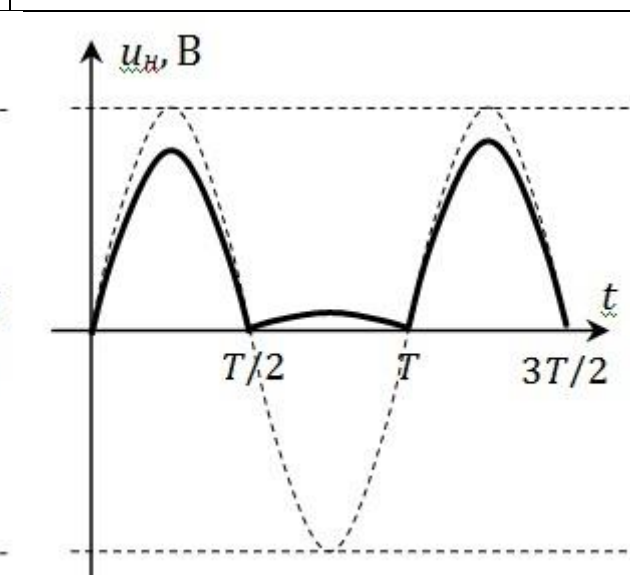


Figure 72 г

Раздел «Электрические машины»

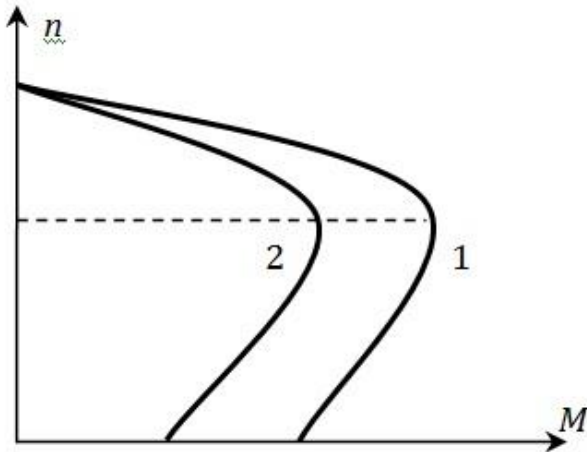
Вопрос 13. Какое преобразование энергии происходит в двигателе? (2 балла)

Вопрос 14. Во сколько раз различаются значения ЭДС, наводимой в роторе трехфазного асинхронного двигателя при пуске и при работе в номинальном режиме, если номинальная частота вращения ротора 975 об/мин? (3 балла)

- а) 25;
- б) 975;
- в) 40;
- г) недостаточно данных.

Вопрос 15. Начертить схему замещения двигателя постоянного тока с параллельным возбуждением, указав условно-положительные направления тока, напряжения и ЭДС. Записать уравнение электрического состояния (3 балла)

Вопрос 16. Естественная механическая характеристика трехфазного асинхронного двигателя имеет вид (1). Какой способ регулирования частоты вращения ротора при неизменной нагрузке позволяет перейти к искусственной характеристике вида (2)? (3 балла)



- а) полюсное;
- б) частотное;
- в) амплитудное;
- г) реостатное.

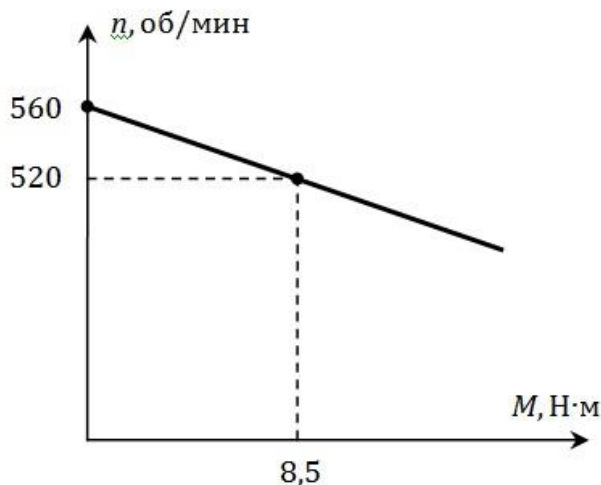
Вопрос 17. Определить частоту вращения ротора шестиполюсного синхронного генератора (СГ), если частота тока статора составляет 50 Гц. (3 балла)

- а) 3000 об/мин;
- б) 500 об/мин;
- в) 1500 об/мин;
- г) 1000 об/мин.

Вопрос 18. Асинхронный двигатель работает в установившемся режиме. Что произойдет с частотой вращения ротора и частотой тока в роторе, если подключенная к двигателю нагрузка уменьшится? (4 балла)

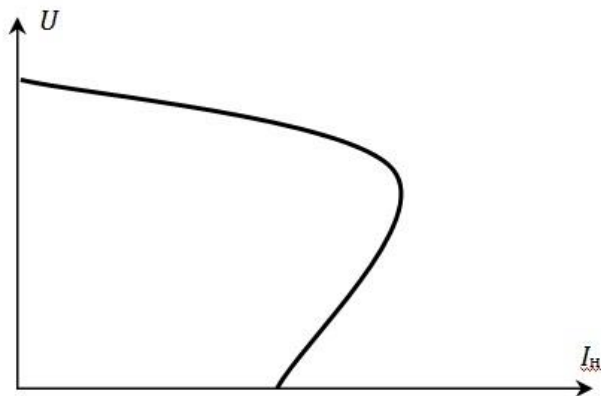
- а) частота вращения не изменится, частота тока ротора увеличится;
- б) частота вращения увеличится, частота тока ротора уменьшится;
- в) частота вращения уменьшится, частота тока ротора не изменится;
- г) частота вращения и частота тока ротора уменьшатся.

Вопрос 19. По имеющемуся участку механической характеристики двигателя постоянного тока с параллельным возбуждением определить пусковой момент двигателя. (4 балла)



- а) 85 $\text{H}\cdot\text{m}$;
- б) 65,9 $\text{H}\cdot\text{m}$;
- в) 119 $\text{H}\cdot\text{m}$;
- г) недостаточно данных.

Вопрос 20. Определить, какому устройству соответствует данная характеристика. Указать на характеристике основные режимы работы устройства. (5 баллов)



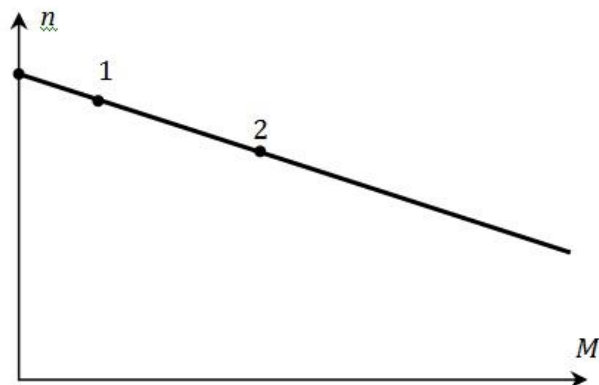
Вопрос 21. Обмотки статора трехфазного асинхронного двигателя подключены к сети с номинальным напряжением 230 В по схеме соединения «звезда». При этом перегрузочная способность двигателя равна 1,4. Какой будет перегрузочная способность того же двигателя при неизменной нагрузке, если обмотки статора пересоединить по схеме «треугольник» и подключить к той же трехфазной сети? (5 баллов)

- а) 2,42;
- б) 4,2;
- в) 0,81;
- г) 1,4.

Вопрос 22. Во сколько раз различаются значения тока в роторе трехфазного асинхронного двигателя при пуске и при работе в номинальном режиме, если номинальная частота вращения ротора 970 об/мин? Параметры ротора при пуске: $E_2 = 200$ В, $R_2 = 24$ Ом, $X_2 = 600$ Ом. (6 баллов)

Вопрос 23. Якорь двигателя постоянного тока с независимым возбуждением подключен к источнику напряжения $U = 180$ В. Сопротивление якоря равно 3,6 Ом. Ток якоря при прямом пуске превышает номинальный ток якоря в 16 раз, а при реостатном пуске – в 2,4 раза. Определить сопротивление пускового реостата. (6 баллов)

Вопрос 24. Описать подробно процесс перехода двигателя постоянного тока из точки 1 в точку 2. Записать название процесса. (6 баллов)



Процедура проведения

Зачет проводится в письменной форме. Продолжительность зачета 2 ак. часа.

1. Перечень компетенций/индикаторов и контрольных вопросов проверки результатов освоения дисциплины

1. Компетенция/Индикатор: ИД-5опк-3 Демонстрирует понимание физических явлений и умеет применять физические законы механики, молекулярной физики, термодинамики, электричества и магнетизма для решения типовых задач

Вопросы, задания

- 1.Какие материалы относятся к полупроводникам?
- 2.Что называют р-n переходом?
- 3.Что такое полупроводниковый диод?
- 4.Какими свойствами характеризуется открытый р-n переход?
- 5.Какими свойствами характеризуется закрытый р-n переход?
- 6.Что называют пробоем р-n перехода?
- 7.Какой вид имеет вольт-амперная характеристика выпрямительного диода?
- 8.Какие элементы входят в состав однополупериодного выпрямителя?
- 9.В чём заключается принцип действия однополупериодного выпрямителя?
- 10.Как рассчитать параметры однополупериодного выпрямителя?
- 11.Какие элементы входят в состав двухполупериодного мостового выпрямителя?
- 12.В чём заключается принцип действия двухполупериодного мостового выпрямителя?
- 13.Как рассчитать параметры двухполупериодного мостового выпрямителя?
- 14.Что называют коэффициентом пульсаций выпрямителя?
- 15.В чём заключается принцип действия однополупериодного выпрямителя с емкостным фильтром?
- 16.Какими параметрами характеризуется работа однополупериодного выпрямителя с емкостным фильтром?
- 17.В чём заключается принцип действия двухполупериодного мостового выпрямителя с емкостным фильтром?
- 18.Как рассчитать параметры двухполупериодного мостового выпрямителя с емкостным фильтром?
- 19.По каким параметрам подбирается диод для работы в конкретном выпрямителе?
- 20.В каких случаях используют последовательное соединение диодов в выпрямителях?

21. В каких случаях используют параллельное соединение диодов в выпрямителях?
22. Что называют внешней характеристикой выпрямителя?
23. Как экспериментально получить внешнюю характеристику выпрямителя?
24. В чём особенность работы полупроводникового стабилитрона?
25. Какими параметрами характеризуется полупроводниковый стабилитрон?
26. Какие элементы включает в себя схема параметрического стабилизатора напряжения?
27. Как рассчитать коэффициент стабилизации параметрического стабилизатора напряжения?
28. Из каких блоков состоит структурная схема вторичного источника электроэнергии?
29. В чём заключается принцип действия биполярного транзистора?
30. Какие типы биполярных транзисторов существуют?
31. Какой вид имеют входные и выходные характеристики биполярного транзистора, включенного с общим эмиттером?
32. Какие элементы входят в состав усилителя с общим эмиттером и в чём их назначение?
33. Что называют рабочей точкой биполярного транзистора?
34. В чём заключается принцип действия усилителя с общим эмиттером?
35. В каких случаях можно представить биполярный транзистор его схемой замещения в h -параметрах?
36. Какой физический смысл имеют h -параметры биполярного транзистора?
37. Как рассчитать коэффициент усиления усилителя с общим эмиттером при работе в линейной области?
38. Как определить входное и выходное сопротивление усилителя с общим эмиттером?
39. Что называют амплитудной характеристикой усилителя с общим эмиттером? Какой вид она имеет?
40. Что называют амплитудно-частотной характеристикой усилителя с общим эмиттером? Какой вид она имеет?
41. Почему коэффициент усиления усилителя с общим эмиттером зависит от частоты?
42. Как определить коэффициент усиления многокаскадного усилителя переменного тока?
43. Чем ограничивается максимальное значение коэффициента усиления многокаскадного усилителя переменного тока?
44. По каким параметрам подбирается транзистор для работы в усилителе с общим эмиттером?
45. В чём заключаются особенности построения усилителей постоянного тока?
46. Какой вид имеет амплитудно-частотная характеристика усилителя постоянного тока?
47. Какие элементы входят в состав дифференциального усилителя постоянного тока?
48. В чём заключается принцип действия дифференциального усилителя постоянного тока?
49. Как определить параметры дифференциального усилителя постоянного тока?
50. Какое устройство называют операционным усилителем?
51. Какой вид имеют переходные характеристики операционного усилителя?
52. Какими параметрами характеризуется реальный операционный усилитель?
53. Какими параметрами характеризуется идеальный операционный усилитель?
54. Какие элементы входят в состав инвертирующего усилителя на основе операционного усилителя?
55. В чём заключается принцип действия инвертирующего усилителя на основе операционного усилителя?
56. Как определяется коэффициент усиления и выходное напряжение инвертирующего усилителя на основе операционного усилителя?
57. Какие элементы входят в состав неинвертирующего усилителя на основе операционного усилителя?

58. Как определяется коэффициент усиления и выходное напряжение неинвертирующего усилителя на основе операционного усилителя?
59. Какие элементы входят в состав инвертирующего сумматора на основе операционного усилителя?
60. Как рассчитывается выходное напряжение инвертирующего сумматора на основе операционного усилителя?
61. В чём заключается принцип действия интегратора, построенного на операционном усилителе?
62. Как записывается выражение для выходного напряжения интегратора, построенного на операционном усилителе?
63. В чём заключается принцип действия дифференциатора, построенного на операционном усилителе?
64. Как получить выражение для выходного напряжения дифференциатора, построенного на операционном усилителе?
65. Какие устройства на основе операционного усилителя содержат положительную обратную связь?
66. Что такое логическая функция?
67. Что называют таблицей истинности для логической функции?
68. Как получить аналитическую запись логической функции с использованием дизъюнктивной нормальной формы?
69. Как получить аналитическую запись логической функции с использованием конъюнктивной нормальной формы?
70. Как записать логическую функцию для логического элемента НЕ?
71. Как записать логическую функцию для двухвходового логического элемента И?
72. Как записать логическую функцию для двухвходового логического элемента ИЛИ?
73. Как записать логическую функцию для двухвходового логического элемента И-НЕ?
74. Как записать логическую функцию для двухвходового логического элемента ИЛИ-НЕ?
75. Как реализовать логический элемент И с помощью диодной логики?
76. Как реализовать логический элемент ИЛИ с помощью диодной логики?
77. Как реализовать логический элемент НЕ на биполярном транзисторе?
78. Какие логические элементы входят в состав схемы асинхронного RS-триггера с прямым управлением?
79. Каким образом производится работа асинхронного RS-триггера с прямым управлением?
80. Какой вид имеют временные диаграммы асинхронного RS-триггера с прямым управлением?
81. Какое устройство имеют электрические машины постоянного тока?
82. В чём назначение генератора постоянного тока? Где он применяется?
83. В чём назначение двигателя постоянного тока? Где он применяется?
84. В чём заключается принцип действия генератора постоянного тока?
85. Для чего в машинах постоянного тока служит щеточно-коллекторный аппарат?
86. Из каких элементов состоит схема замещения генератора постоянного тока?
87. Как выглядит уравнение электрического состояния генератора постоянного тока?
88. Какое преобразование энергии происходит в генераторе постоянного тока? Какие при этом возникают потери энергии?
89. Что называют характеристикой холостого хода генератора постоянного тока?
90. В чём заключается процесс самовозбуждения генераторов постоянного тока?
91. Какую зависимость называют внешней характеристикой генератора постоянного тока?
92. Какой вид имеет внешняя характеристика генератора постоянного тока с независимым возбуждением?

93. Чем определяется вид внешней характеристики генератора постоянного тока с параллельным возбуждением?
94. Для чего в генераторе постоянного тока со смешанным возбуждением используется согласное включение обмоток возбуждения? Какой вид при этом имеет внешняя характеристика генератора?
95. В каких случаях генераторы постоянного тока со смешанным возбуждением используют при встречном включении обмоток возбуждения? Как при этом выглядит внешняя характеристика генератора?
96. Что называют регулировочной характеристикой генератора постоянного тока? Какой вид она имеет при разных способах возбуждения генератора?
97. В чём заключается принцип действия двигателя постоянного тока?
98. Какие элементы входят в состав схемы замещения двигателя постоянного тока?
99. Как записать уравнение электрического состояния двигателя постоянного тока?
100. Какое преобразование энергии происходит в двигателе постоянного тока? С чем связаны потери энергии, возникающие при этом преобразовании?
101. Что называют процессом пуска двигателя постоянного тока?
102. Какие существуют способы пуска двигателя постоянного тока? В каких случаях каждый из них применяется?
103. Какие параметры характеризуют процесс пуска двигателя постоянного тока?
104. В чём заключается свойство саморегулирования двигателя постоянного тока?
105. Какой вид имеет механическая характеристика двигателей постоянного тока с независимым и параллельным возбуждением?
106. Какие существуют способы регулирования частоты вращения в двигателях постоянного тока с независимым и параллельным возбуждением? Как при этом меняется вид механической характеристики двигателя?
107. Как определить параметры двигателя постоянного тока по его паспортным данным?
108. Как устроен трёхфазный асинхронный двигатель?
109. Каким образом в трёхфазном асинхронном двигателе создается вращающееся магнитное поле?
110. Как рассчитать частоту вращения магнитного поля в трёхфазном асинхронном двигателе? От каких параметров она зависит?
111. В чём заключается принцип действия трёхфазных асинхронных двигателей?
112. Что такое скольжение? Как оно изменяется в различных режимах работы трёхфазного асинхронного двигателя?
113. Какие элементы входят в состав схемы замещения одной фазы статора трёхфазного асинхронного двигателя?
114. Как записать уравнение электрического состояния одной фазы статора трёхфазного асинхронного двигателя?
115. Какие элементы включает в себя схема замещения одной фазы ротора трёхфазного асинхронного двигателя?
116. Как записать уравнение электрического состояния фазы ротора трёхфазного асинхронного двигателя?
117. Какое преобразование энергии происходит при работе трёхфазного асинхронного двигателя? Какие потери энергии при этом возникают?
118. Какой вид имеет механическая характеристика трёхфазного асинхронного двигателя?
119. Какой вид имеют рабочие характеристики трёхфазного асинхронного двигателя?
120. Как рассчитать наиболее эффективный режим работы трёхфазного асинхронного двигателя по его паспортным данным?
121. Какие способы регулирования трёхфазного асинхронного двигателя существуют? В чём заключаются их особенности?

122. Каким образом производится пуск трехфазных асинхронных двигателей с фазным ротором?
123. Как улучшить пусковые качества трехфазных асинхронных двигателей с короткозамкнутым ротором?
124. Как устроена трехфазная синхронная машина?
125. В чем заключается принцип действия трехфазного синхронного генератора?
126. Что называют характеристикой холостого хода трехфазного синхронного генератора?
127. В чем заключаются особенности подключения трехфазного синхронного генератора к сети большой мощности?
128. Какой вид имеют угловые характеристики трехфазного синхронного генератора?
129. Какой вид имеют V-образные характеристики трехфазного синхронного генератора?
130. В чем заключается принцип действия трехфазного синхронного двигателя?
131. Каким образом осуществить пуск трехфазного синхронного двигателя?
132. Какой вид имеют угловые характеристики трехфазного синхронного двигателя?
133. Какой вид имеют V-образные характеристики трехфазного синхронного двигателя?
134. В чем назначение синхронного компенсатора?

Материалы для проверки остаточных знаний

1. Отметить верное утверждение.

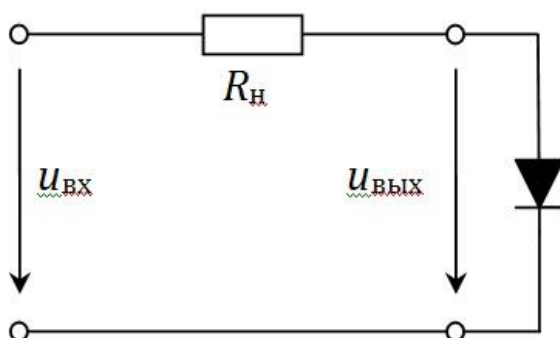
Ответы:

- а) количество неосновных носителей заряда в полупроводниках уменьшается при повышении температуры;
- б) основными носителями зарядов в полупроводниках *p*-типа являются дырки;
- в) собственная электропроводность полупроводников очень велика;
- г) рекомбинацией называют процесс появления в полупроводнике пары носителей заряда.

Верный ответ: б) основными носителями зарядов в полупроводниках *p*-типа являются дырки

2. Выбрать осциллограмму выходного напряжения от времени для приведенной схемы, если входное напряжение представлено мгновенным значением.

$$u_{вх}(t) = 10 \sin(100\pi t) \text{ В}$$



Ответы:

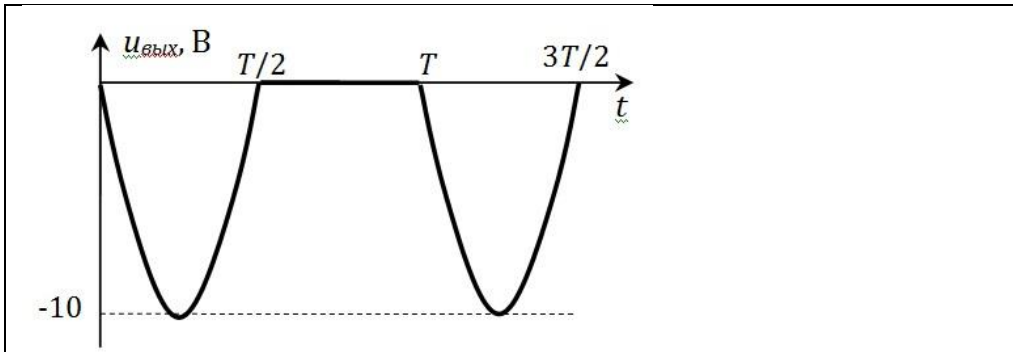


Figure 73 a)

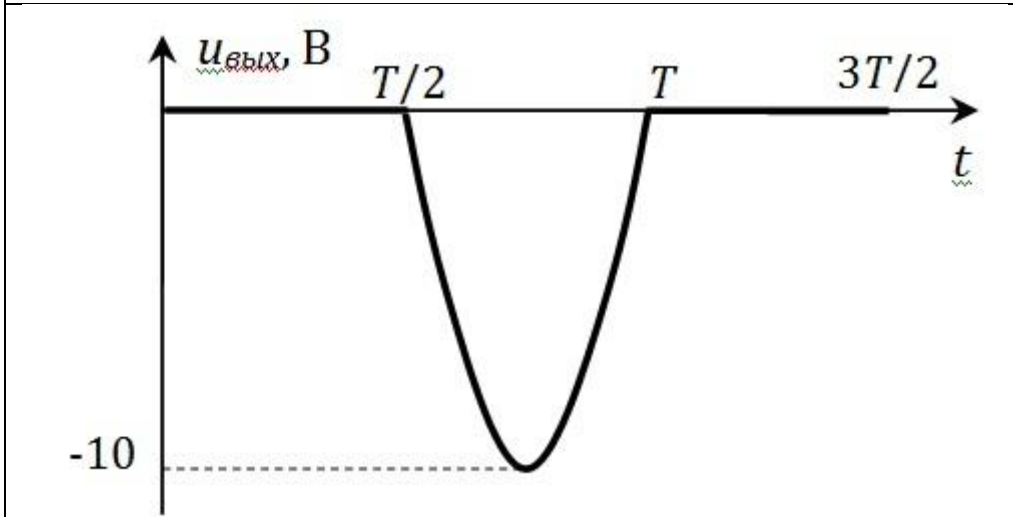


Figure 74 б)

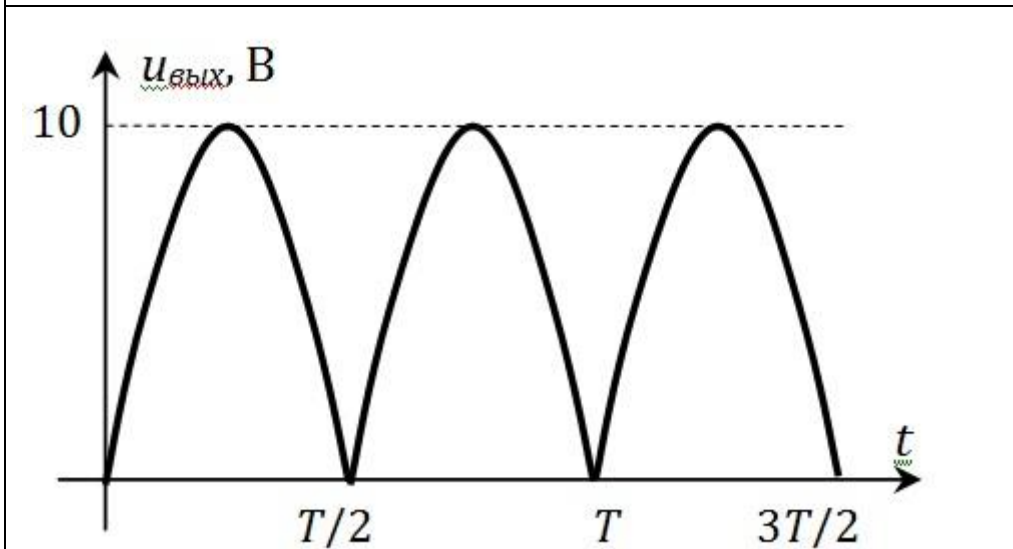
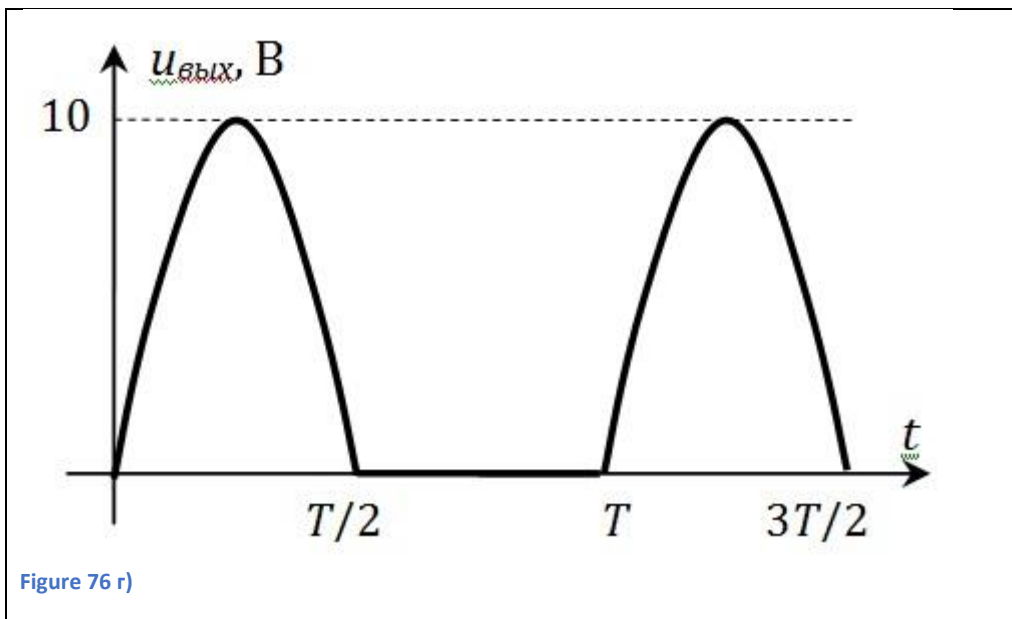
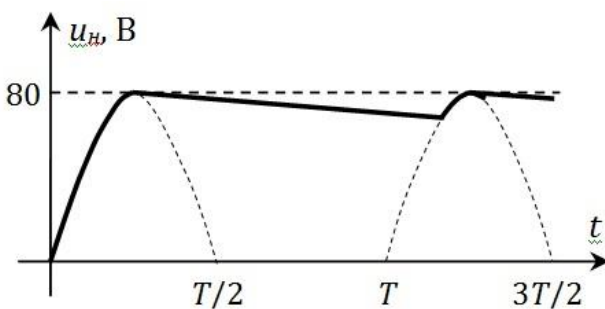


Figure 75 в)



Верный ответ: б)

3. Напряжение на нагрузке в идеальном выпрямителе представлено своей осциллограммой $u_H(t)$. Рассчитать значение максимального обратного напряжения $U_{обр. max}$.



Ответы:

- а) 160 В;
- б) 80 В;
- в) 36 В;
- г) 72 В.

Верный ответ: а) 160 В

4. Внешней характеристикой выпрямителя называют зависимость...

Ответы:

- а) амплитудного значения напряжения вторичной обмотки трансформатора от амплитудного значения тока нагрузки;
- б) выпрямленного тока нагрузки от величины сопротивления нагрузки;
- в) максимального обратного напряжения диода от среднего значения прямого тока диода;
- г) выпрямленного напряжения нагрузки от выпрямленного тока нагрузки.

Верный ответ: г) выпрямленного напряжения нагрузки от выпрямленного тока нагрузки

5. В усилителе используется транзистор, включенный по схеме с общим эмиттером. Параметры транзистора $h_{11} = 900 \text{ Ом}$, $h_{21} = 95$, а параметрами h_{12} и h_{22} можно пренебречь. Сопротивление в цепи коллектора $R_k = 900 \text{ Ом}$. Рассчитать коэффициент усиления при работе усилителя в режиме холостого хода.

Ответы:

- а) 95;
- б) 90;
- в) 47,5;
- г) недостаточно данных.

Верный ответ: а) 95

6. h -параметрами называют коэффициенты, характеризующие...

Ответы:

- а) идеальный операционный усилитель;
- б) биполярный транзистор, работающий в линейном режиме;
- в) полупроводниковый диод, включенный в прямом направлении;
- г) полупроводниковый стабилитрон, работающий на участке электрического пробоя.

Верный ответ: б) биполярный транзистор, работающий в линейном режиме

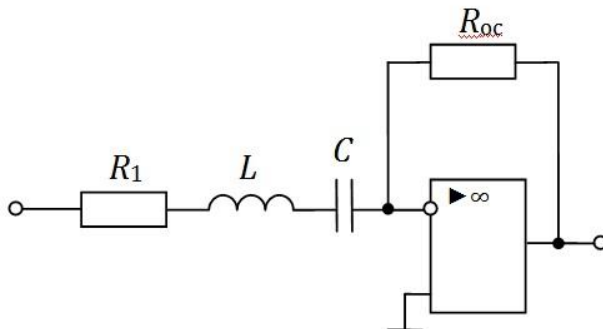
7. Сопротивление R_1 в инвертирующем усилителе увеличили на 20%. Как изменится выходное напряжение этого устройства, если входное напряжение поддерживается неизменным?

Ответы:

- а) увеличится на 20%;
- б) уменьшится на 20%;
- в) уменьшится на 17%;
- г) останется неизменным.

Верный ответ: в) уменьшится на 17%

8. Определить частоту, на которой коэффициент усиления инвертирующего усилителя принимает максимальное значение. $R_1 = 420 \text{ Ом}$; $R_{oc} = 14,7 \text{ кОм}$; $L = 31 \text{ мГн}$; $C = 13 \text{ мкФ}$.

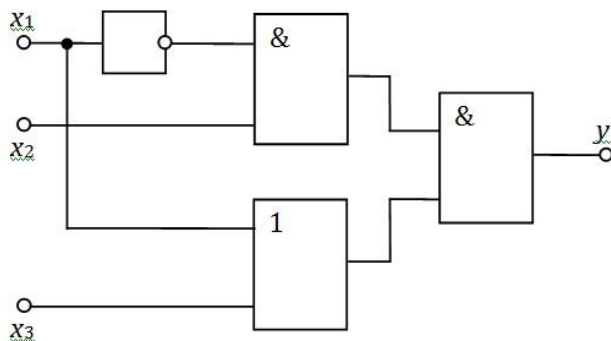


Ответы:

- а) 250 Гц;
- б) 1571 Гц;
- в) 500 Гц;
- г) недостаточно данных.

Верный ответ: а) 250 Гц

9. Выбрать правильный фрагмент таблицы истинности для представленного устройства.



Ответы:

а)

x_1	x_2	x_3	y
0	1	1	0
1	0	1	0

б)

x_1	x_2	x_3	y
0	1	1	0
1	0	1	1

в)

x_1	x_2	x_3	y
0	1	1	1
1	0	1	0

г)

x_1	x_2	x_3	y
0	1	1	1
1	0	1	1

Верный ответ: в)

10. «_____ в машинах постоянного тока состоит из медных пластин, которые электрически изолированы друг от друга с помощью специального покрытия. Внутри каждой из пластин _____ располагается два вывода соседних проводников». О чем идет речь?

Ответы:

- а) полюсы;
- б) обмотка якоря;
- в) сердечник якоря;
- г) коллектор.

Верный ответ: г) коллектор

11. Определить частоту вращения магнитного поля статора шестиполюсного асинхронного двигателя, если частота сети равна 50 Гц.

Ответы:

- а) 1500 об/мин;
- б) 1000 об/мин;
- в) 500 об/мин;
- г) недостаточно данных.

Верный ответ: б) 1000 об/мин

12. Определить частоту тока ротора в номинальном режиме работы ТАД, если в этом режиме ротор вращается со скоростью 720 об/мин. Частота сети равна 50 Гц.

Ответы:

- а) 2 Гц;
- б) 1 Гц;
- в) 50 Гц;

г) недостаточно данных.

Верный ответ: а) 2 Гц

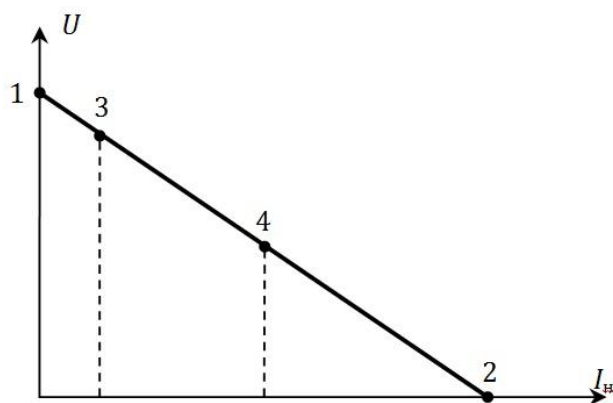
2. Компетенция/Индикатор: ИД-1_{ОПК-6} Выбирает средства измерения, проводит измерения электрических и неэлектрических величин, обрабатывает результаты измерений и оценивает их погрешность

Вопросы, задания

1. Как экспериментально установить оптимальное положение рабочей точки биполярного транзистора в усилителе с общим эмиттером?
2. Как экспериментально получить амплитудную характеристику усилителя с общим эмиттером?
3. Как экспериментально получить амплитудно-частотную характеристику усилителя с общим эмиттером?
4. Как экспериментально получить характеристику холостого хода генератора постоянного тока?
5. Как экспериментально получить внешнюю характеристику генератора постоянного тока с независимым возбуждением?
6. Как экспериментально получить внешнюю характеристику генератора постоянного тока с параллельным возбуждением?
7. Как экспериментально получить механическую характеристику двигателя постоянного тока с параллельным возбуждением?
8. Каким образом осуществлять регулирование коэффициента мощности трехфазных синхронных машин?

Материалы для проверки остаточных знаний

1. По внешней характеристике генератора постоянного тока указать, какой режим соответствует точке 1.

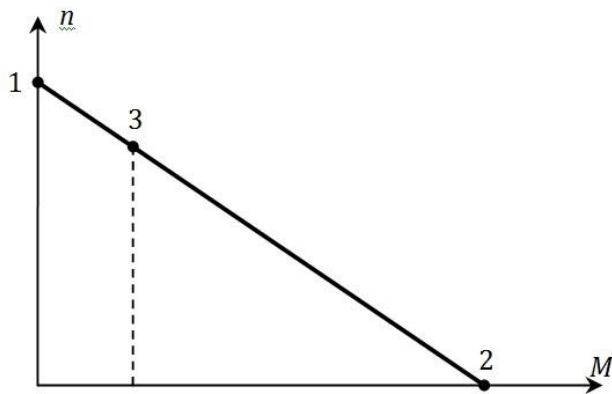


Ответы:

- а) номинальный режим;
- б) согласованный режим;
- в) режим холостого хода;
- г) режим короткого замыкания.

Верный ответ: в) режим холостого хода

2. По механической характеристике двигателя постоянного тока указать, какой режим соответствует точке 2.

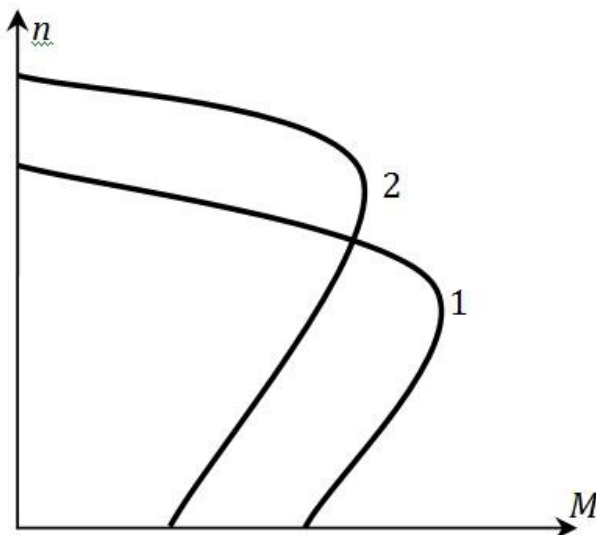


Ответы:

- а) номинальный режим;
- б) режим пуска;
- в) режим холостого хода;
- г) режим короткого замыкания.

Верный ответ: б) режим пуска

3. Естественная механическая характеристика трехфазного асинхронного двигателя имеет вид (1). Какой способ регулирования частоты вращения ротора при неизменной нагрузке позволяет перейти к искусственной характеристике вида (2)?



Ответы:

- а) полюсное;
- б) частотное;
- в) амплитудное;
- г) реостатное.

Верный ответ: б) частотное

4. Какую зависимость называют V-образной характеристикой синхронного генератора?

Ответы:

- а) зависимость частоты вращения ротора от вращающего механического момента;
- б) зависимость тока статора от тока возбуждения ротора;
- в) зависимость электромагнитной мощности от амплитуды напряжения сети;
- г) зависимость электромагнитного момента от угла рассогласования полюсов.

Верный ответ: б) зависимость тока статора от тока возбуждения ротора

II. Описание шкалы оценивания

Оценка: 5

Нижний порог выполнения задания в процентах: 90

Описание характеристики выполнения знания:

Оценка: 4

Нижний порог выполнения задания в процентах: 70

Описание характеристики выполнения знания:

Оценка: 3

Нижний порог выполнения задания в процентах: 50

Описание характеристики выполнения знания:

III. Правила выставления итоговой оценки по курсу

Итоговая оценка по курсу рассчитывается по результатам выполнения зачётного задания и средней оценки за текущую успеваемость студента в семестре.